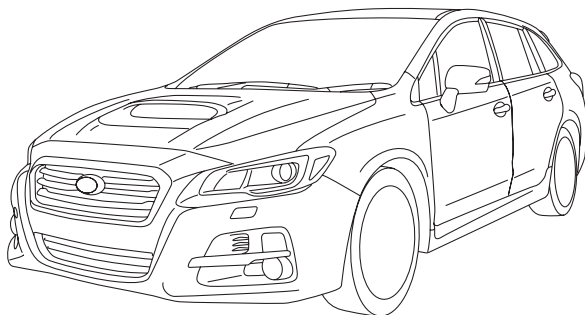


このたびは「レヴォーグ」を お買い上げいただき、ありがとうございます。

本書は車両の取り扱いかたについて必要事項・重要事項をご説明しています。安全で快適にお使いいただくために、ご使用前に必ずお読みください。また、法律で使用者に点検・整備の義務が規定されており、使用者の保守管理責任がうたわれています。別冊の「メンテナンスノート」と併せてお読みください。



- 交通ルール・マナーを守って運転しましょう。
- 自然環境保護にも気をくばりましょう。
- 「EyeSight」の取り扱いについては、別冊の取扱説明書をお読みください。
- 「ナビゲーションシステム」の取り扱いについては、別冊の取扱説明書をお読みください。
- スバル販売店で取り付けられた装備（ディーラーオプション）の取り扱いについては、その商品に付属の取扱説明書をお読みください。
- 保証内容および点検整備については、別冊の「メンテナンスノート」をお読みください。
- 取扱説明書は「メンテナンスノート」とともに、お車に保管してください。
- お車をゆずられるときは、次のオーナーのために保証の有無にかかわらず取扱説明書、メンテナンスノートをお車につけておゆずりください。
- 装備については販売店でカタログをご請求ください。
- ご不明な点は担当営業スタッフにおたずねください。


車の仕様などの変更により、本書の内容がお車と一致しない場合がありますのでご了承ください。


本書の見かた

表示やマークについて


安全に関する表示

車に乗っている人や歩行者を含めた他の人が傷害を受ける可能性のあることや、車体が損傷する可能性があることを、回避法とともに示しています。


 警告	指示に従わないと、死亡または重大な傷害を負う可能性があります。
---	---------------------------------


 注意	指示に従わないと、傷害を負う可能性があります。 また、車体が損傷する可能性があります。
---	--

禁止行為は禁止マークが入っています。

	禁止事項を示しています。
---	--------------

その他の表示

 アドバイス	知っておくと便利なこと 知っておいていただきたいこと
--	-------------------------------


	グレードやオプションなどにより異なる装備については よつばマークがついています。
---	---

本文の見かた

タイトル
階層により区別してあります。

ヘッダー
ページの内容を案内しています。

ツメタイトル
各章のタイトルを案内しています。

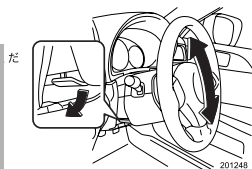
 **前ページを参照ください。**

ハンドルとミラーの調整

チルトステアリング

運転姿勢に合わせてハンドル位置を上下に調整できます。

- ①チルトレバーを押し下げます。
- ②ハンドル位置を合わせます。



運転する前に

運転装置の使いかた

エンジンの始動と停止のしかた

■エンジンの始動（マニュアル車）

●エンジンをかける前に

- ①駐車ブレーキが引いてあるか確認します。
- ②チェンジレバーがニュートラル位置であることを確認します。

●エンジンのかけかた

- ①運転席に座り、ブレーキペダルを踏みます。
- ②クラッチペダルをいっぱい踏み込みます。
- ③エンジンスイッチにキーを差し込みSTARTまでスイッチを回します。このとき、アクセルペダルを踏まずに、エンジンが始動するまでスターターを回します。(10秒以内)

🏠 アドバイス

<クラッチスタートシステム>

マニュアル車には誤操作防止のため、クラッチペダルをいっぱい踏み込まないとスターターが回らずエンジンがかからないようになっています。

■エンジンの始動（オートマチック車）

●エンジンをかける前に

- ①駐車ブレーキが引いてあるか確認します。
- ②セレクトレバーがPであることを確認します。(Nでも始動できますが、安全のためPで始動してください。)

●エンジンのかけかた

- ①運転席に座り、ブレーキペダルを踏みます。
- ②エンジンスイッチにキーを差し込みSTARTまでスイッチを回します。このとき、アクセルペダルを踏まずに、エンジンが始動するまでスターターを回します。(10秒以内)

⚠️ 警告

車庫や屋内などの換気の悪いところで、エンジンをかけたままにしないでください。
車内や屋内などに排気ガスが侵入し、一酸化炭素中毒のおそれがあります。

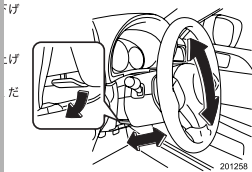
⚠️ 注意

エンジンを始動するときは必ず運転席に座って行ってください。
10秒以上スターターを回し続けしないでください。
スターターが故障する原因になります。かからないときは一旦、スイッチをOFFに戻し、10秒間放置してからもう一度エンジンスイッチを回し、スターターを回します。
エンジンがかかった後は水温計の指針が中央付近になるまでの間、アイドリング回転が高めに保たれます。

動いて危険です。
表に固定してください。固定が不十分な重大な事故につながる可能性があります。

ステアリング

たは上下に調整できます。



2-93

3-30

警告

前ページを参照ください。

注意

前ページを参照ください。

アドバイス

前ページを参照ください。

※このページはサンプルページです。記載されている内容は実際のお車とは異なります。

検索について

本書では、色々な方法で目的のものを検索できるようにしてあります。

エアコンの使い方は？

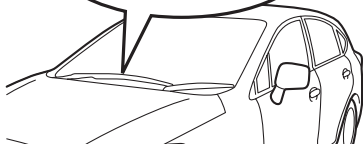
4 室内装備品の使いかた

エアコン	
吹き出し口の調整	4-2
吹き出し口表示と使用目的	4-3
マニュアルエアコン	4-5
フルオートエアコン (シングルタイプ)	4-9
フルオートエアコン (左名独立タイプ)	4-17

タイトルから探す

本書の目次
ツメタイトル
各章の目次

ワイパーを動かしたい



場所から探す

イラスト目次

シートの調整方法は？

し	
CDについて	4-16
シートの調整	2-36, 2-37
シートヒーター	2-38
シートベルト	2-47
シートベルト警告灯	3-25

名称から探す

さくいん

エンジンがかからない!?



車の症状から探す

困ったときのQ&A

MEMO

本書の目次

イラスト目次

1

必読！安全で快適な
運転のポイント

1-1

- お車をお使いいただく上で…1-2
- お出かけ前には…1-6
- お子さまを乗せるときの注意…1-11

2

運転する前に

2-1

- 各部の開閉…2-2
- セキュリティシステム…2-42

3

運転するとき

3-1

- スイッチの使いかた…3-2
- コンビネーションメーター…3-27

4

室内装備品の使いかた

4-1

- エアコン…4-2
- 室内装備…4-13

5

安全装備

5-1

- プリテンショナー付シートベルト…5-2
- SRSエアバッグシステム…5-3
- AWD車の運転…5-21

6

寒冷地での使いかた

6-1

- 冬の前の準備、点検…6-2

7

車の手入れ

7-1

- 車の手入れ…7-2

8

万一のとき

8-1

- 工具、ジャッキ…8-2
- パンクしたとき…8-7
- 発炎筒…8-20

9

サービスデータ

9-1

さくいん

困ったときのQ&A

- CVT車の特徴と運転上の注意…1-14
- 走行するときには…1-18
- 雪道走行するときには…1-23
- 駐・停車するときには…1-24
- SRSエアバッグシステム…1-26
- 燃料を給油するときには…1-28
- こんなことにも注意を…1-30
- イベントデータレコーダー…1-36

1

- シート…2-49
- シートベルト…2-66
- お子さまの安全…2-78
- ハンドルとミラーの調整…2-100

2

- 運転装置の使いかた…3-57
- CVT車の運転…3-68
- SI-DRIVE (SUBARU Intelligent Drive)…3-79
- アイドリングストップ…3-81

3

- マルチファンクションディスプレイ…4-31

4

- ブレーキ…5-23
- VDC…5-28
- SRVD (Subaru Rear Vehicle Detection) …5-33
- SVM…5-42
- ハンドル…5-47
- タイヤおよびホイール…5-48

5

- 走行する前に…6-6
- 走行するとき、駐車するとき、洗車するとき…6-9

6

- 日常点検…7-24

7

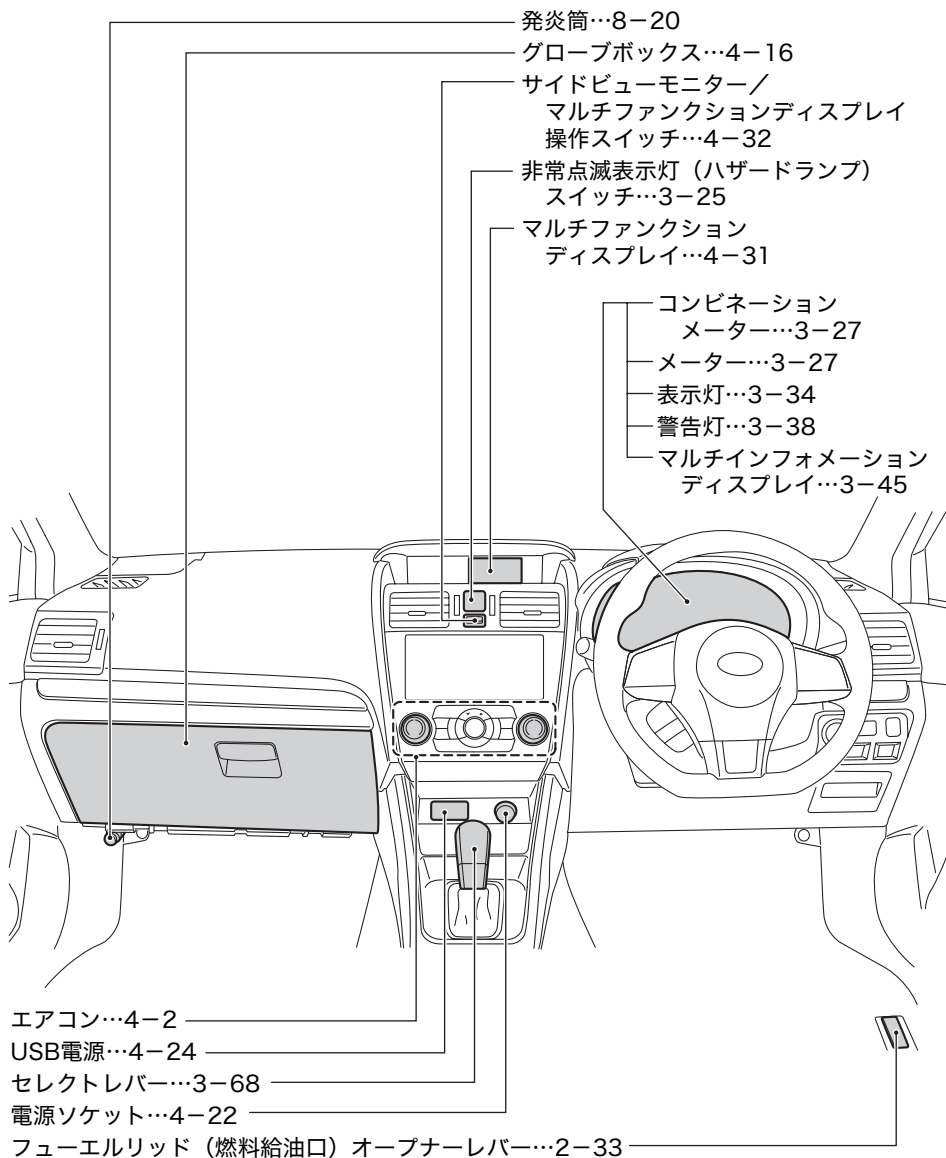
- 故障したとき…8-22
- けん引のとき…8-24
- オーバーヒートしたとき…8-30
- 事故が起きたとき…8-32
- ランプ類が点灯しないとき、電気装置が作動しないとき…8-33

8

9

イラスト目次

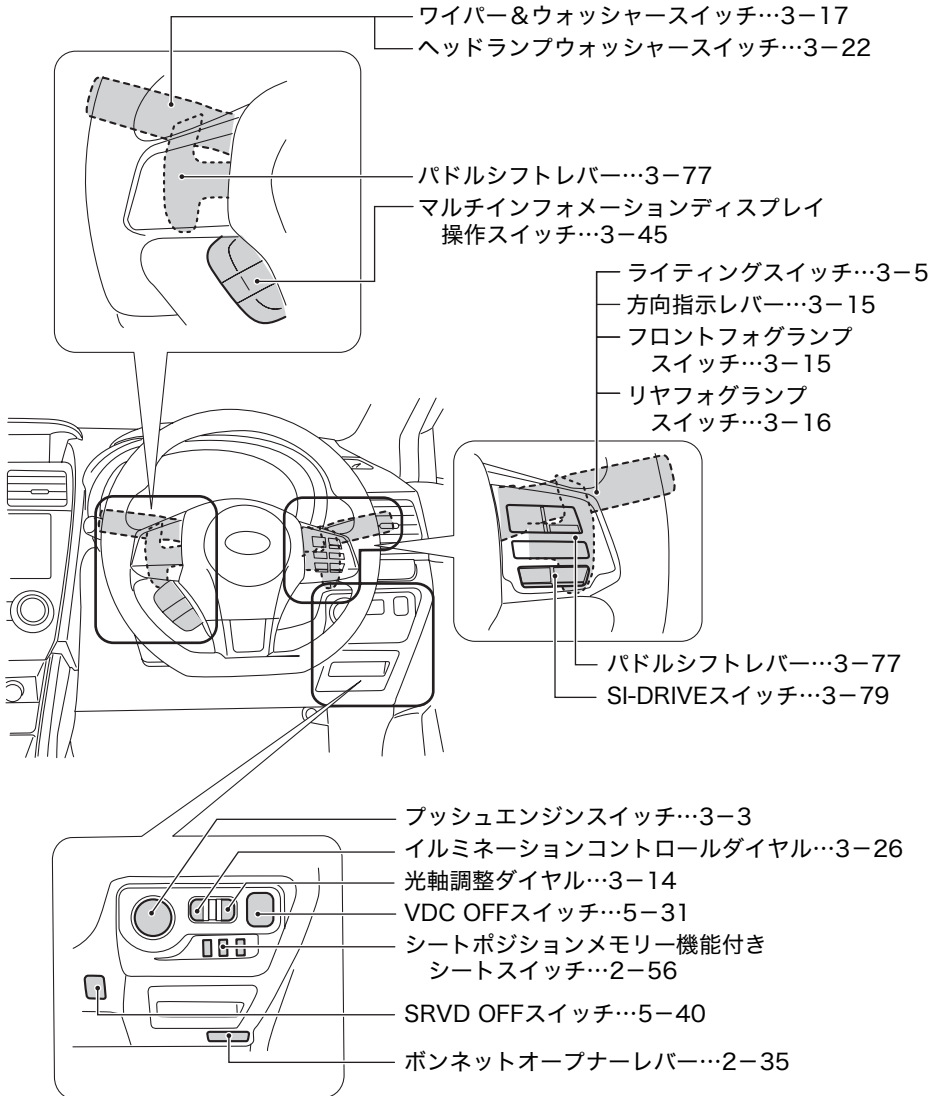
インストルメントパネル周辺



001163

※ 本イラストはグレードやオプションなどにより実物と一部異なります。

ハンドル周辺



001361

※ 本イラストはグレードやオプションなどにより実物と一部異なります。

室内・前側

- 電動ガラスサンルーフ…2-39
- アシストグリップ…4-25
- ドアロックノブ…2-25
- サンバイザー（運転席）…4-15
- 集中ドアロックスイッチ…2-26
- パワーウィンドウスイッチ…2-30
- 電動リモコンドアミラースイッチ…2-102
- スポットマップランプ…4-27
- 電動ガラスサンルーフスイッチ…2-39
- サンバイザー（助手席）…4-15

助手席に前向き、後ろ向きを問わずチャイルドシートを絶対に取り付けしないでください。事故などで助手席 SRS エアバッグが膨らんだとき、重大な傷害におよぶか、最悪の場合死亡につながるおそれがあります。
☆5-6ページ参照



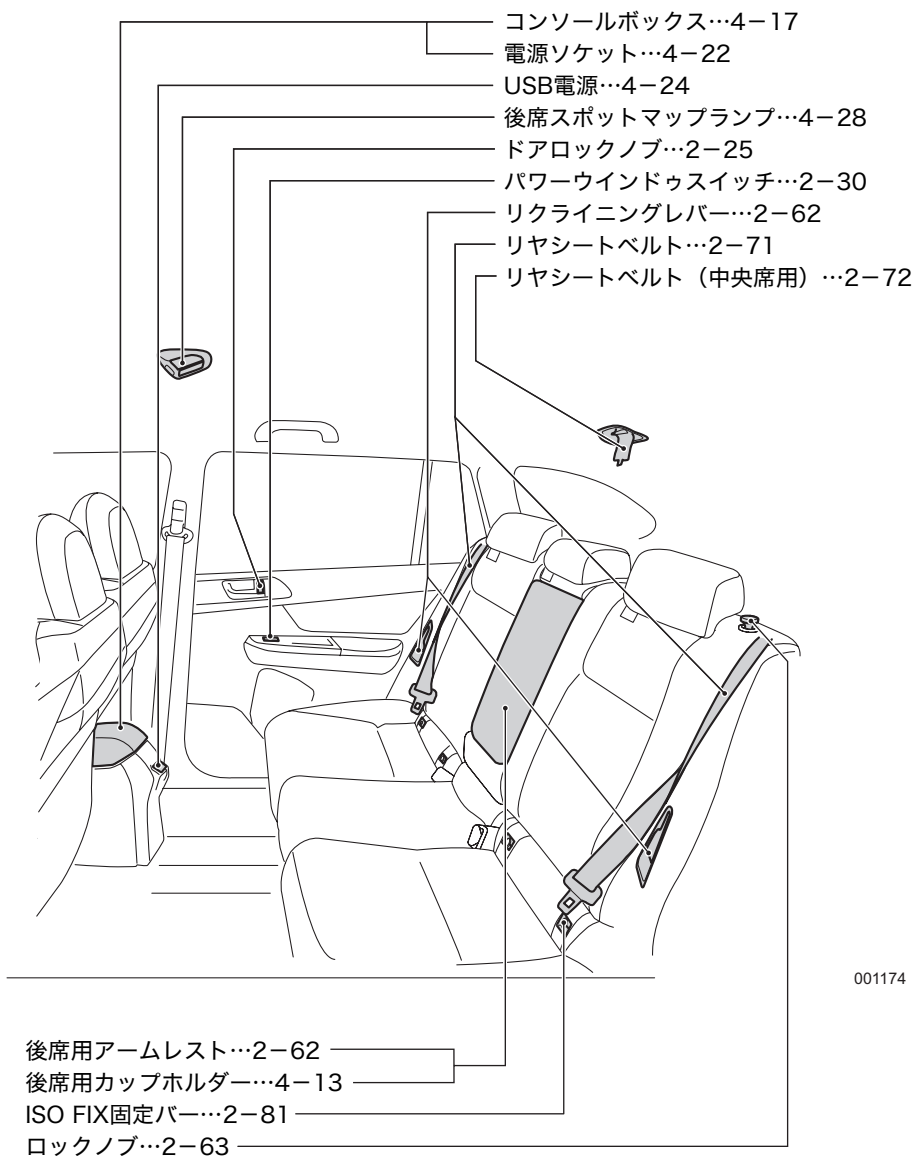
- ハイビームアシストカメラセンサ…3-8
- 自動防眩ルームミラー…2-101



- チルト/テレスコピックステアリング…2-100
- ヒルホールドスイッチ…3-63
- 電動パーキングブレーキスイッチ…3-62
- アイドリングストップOFFスイッチ…3-84
- 前席用カップホルダー…4-13
- フロントシート…2-51
- フロントシートベルト…2-69

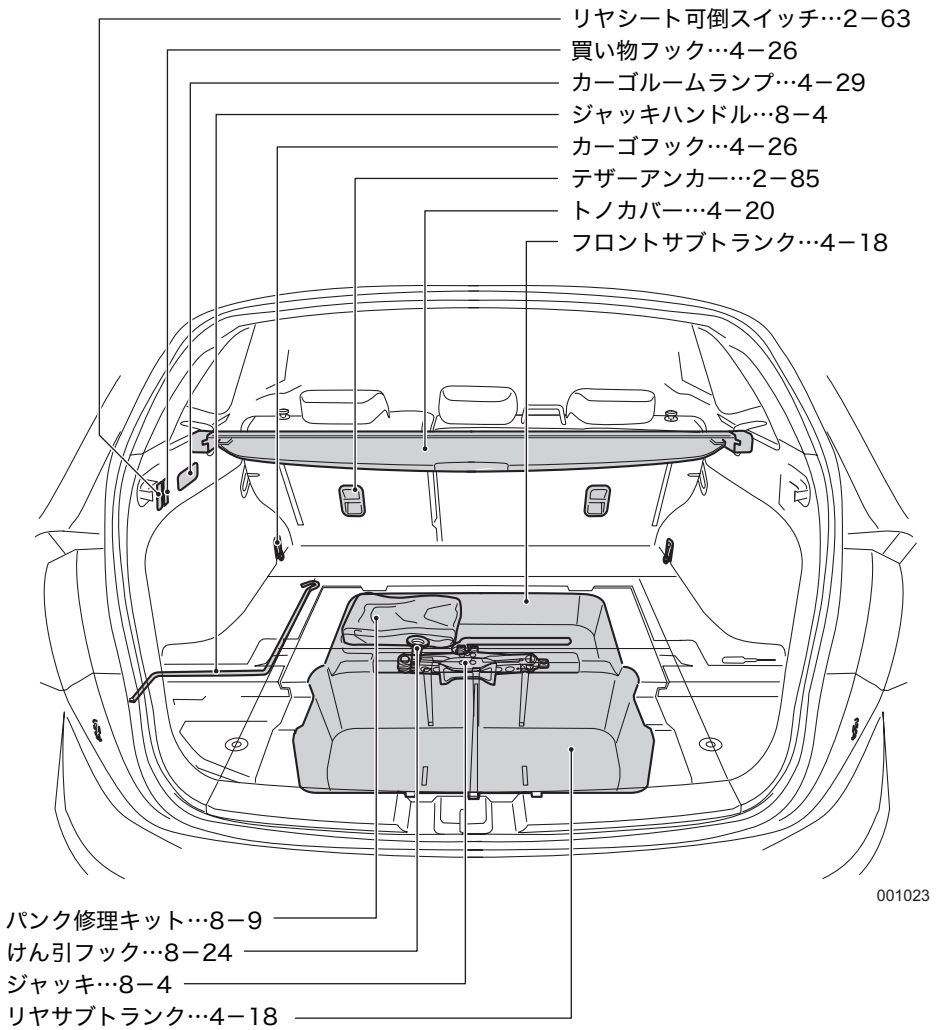
※ 本イラストはグレードやオプションなどにより実物と一部異なります。

室内・後側

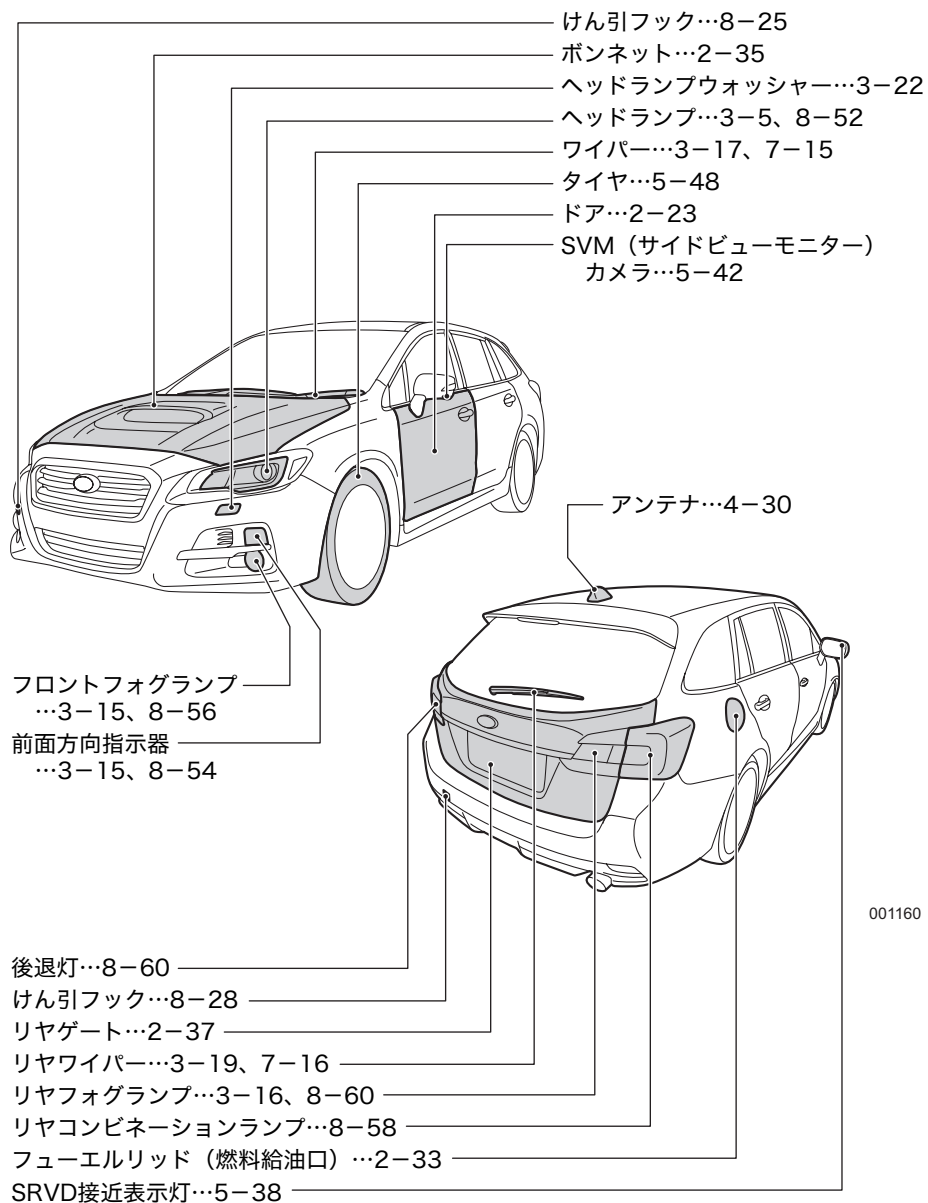


※ 本イラストはグレードやオプションなどにより実物と一部異なります。

荷室





外観



001160

※ 本イラストはグレードやオプションなどにより実物と一部異なります。

表示灯

	電動パーキングブレーキ 作動灯…3-34、3-66		VDC OFF表示灯 …3-36、5-32
	方向指示器表示灯…3-35		VDC作動表示灯 …3-43、5-29
	ライティングスイッチ 表示灯…3-35		I (インテリジェント モード) 表示灯…3-36
	ハイビーム/パッシング 表示灯…3-35		S (スポーツモード) 表示灯…3-37
	フロントフォグランプ 表示灯…3-35		S# (スポーツシャープ モード) 表示灯※…3-37
	リヤフォグランプ表示灯※ …3-36		ヒルホールド表示灯 (緑色) …3-37
	セキュリティ表示灯 …2-43		アイドリングストップ 表示灯 (緑色) ※ /アイドリングストップ OFF表示灯 (黄色) ※ …3-38、3-85
	セレクトインジケーター/ シフトポジション表示 …3-36		ハイビームアシスト 作動灯 (緑色) ※…3-38

※ 表示灯の有無はグレードやオプションなどにより異なります。

警告灯

	ブレーキ警告灯 (赤色) …3-38		AT油温警告灯 (CVT) …3-42
	電動パーキングブレーキ 警告灯 (黄色) …3-39		燃料残量警告灯…3-43
	シートベルト警告灯 (警報) …2-75、3-39		VDC警告灯 …3-43、5-29
	半ドア警告灯…3-39		AWD警告灯…3-40
	ABS警告灯 …3-40、5-24		ステアリング制御警告灯 …3-44
	SRSエアバッグ警告灯 …3-41、5-19		アイドリングストップ警告灯 (黄色) ※ …3-45、3-85
	チャージ警告灯…3-42		LEDヘッドランプ警告灯※ …3-44
	エンジン警告灯…3-42		オートヘッドランプ レベラー警告灯※…3-44
	オイルプレッシャー警告灯 …3-41		

※ 警告灯の有無はグレードやオプションなどにより異なります。

MEMO

1

必読！安全で快適な 運転のポイント

お車をお使いいただく上で	1 - 2
お出かけ前には	1 - 6
お子さまを乗せるときの注意	1 - 11
CVT車の特徴と運転上の注意	1 - 14
走行するときには	1 - 18
雪道走行するときには	1 - 23
駐・停車するときには	1 - 24
SRSエアバッグシステム	1 - 26
燃料を給油するときには	1 - 28
こんなことにも注意を	1 - 30
イベントデータレコーダー	1 - 36

お車をお使いいただく上で

■ユーザーカスタマイズ機能

- お客様のお好みにより、機能の設定を変更することができます。スバル販売店にて変更することができますので、詳しくはスバル販売店にご相談ください。項目によっては、お客様自身で設定を変更することができる機能があります。
- 盗難警報装置については、本書の使用説明、注意事項をよく読み、お客様のお好みや、駐車場所の状況により設定してください。詳しくはスバル販売店にご相談ください。

●お客様自身でも変更可能な機能

項目	機能の内容	設定	初期設定	参照ページ
盗難警報装置	警報の作動	作動あり／作動なし	作動なし	2-47

●お客様がマルチインフォメーションディスプレイで変更可能な機能

項目		設定	初期設定	参照ページ	
画面設定	ウェルカム／グッバイ画面	ON/OFF	ON	3-55	
	メーター初期作動	ON/OFF	ON		
	言語	日本語／English	日本語		
EyeSight※1	警報音量	大／中／小	中		
	先行車捕捉音	ON/OFF	ON		
	先行車発進お知らせ	ON/OFF	ON		
	レーンキープ（車線中央維持）	ON/OFF	ON		
	後退速度リミッター	高速／中速／低速／OFF	低速		
	EyeSightアシストモニター※2	赤色インジケーター	ON/OFF		ON
		黄色インジケーター	ON/OFF		ON
緑色インジケーター		ON/OFF	ON		
SRVD※2	警報音量	大／中／小	中		
設定リセット		いいえ／はい	—		

※1 装備車のみ。詳細は「EyeSight取扱説明書」を参照してください。

※2 ADVANCED PACKAGE装備車のみ

●お客様がマルチファンクションディスプレイで変更可能な機能

項目	機能の内容	設定	初期設定	参照ページ
キーレスアクセス/ 電波式リモコンドア ロック	非常点滅表示灯（ハザードランプ）の点滅作動	作動あり／作動なし	作動あり	4-48
	アンサーバックブザーの作動および音量	OFF/ 1（小）～7（大）	5（標準）	
	自動施錠の作動および作動時間	作動あり （20秒～60秒） ／作動なし	作動あり （30秒）	
リヤウインドウ デフォグガー （フロントワイパー デアイサー※）	リヤウインドウ デフォグガーの作動 （フロントワイパー デアイサーと連動）	15分作動／連続作動	15分作 動	
各種ランプ	次のランプの オフディレイ作動時間 ・スポットマップランプ ・後席スポットマップ ランプ ・カーゴルームランプ ・ドアミラーランプ※	OFF／10秒／20秒 ／30秒	30秒	

※ 装備車のみ

必読！安全で快適な運転のポイント

●スバル販売店でのみ変更可能な機能

項目	機能の内容	設定	初期設定
盗難警報装置	警報の監視開始時間の設定	0秒/30秒	30秒
	衝撃センサーの作動 (ディーラーオプション)	作動あり/作動なし	作動なし
	衝撃センサーの感度 (ディーラーオプション)	11段階の中から 設定可能	標準
キー閉じ込み防止	キー閉じ込み防止の作動	作動あり/作動なし	作動あり
各種ランプ	次のランプの警報作動時 点灯作動 ・スポットマップランプ ・カーゴルームランプ ・ドアミラーランプ※	作動あり/作動なし	作動なし
半ドア対策機能	半ドアのバッテリー上がり 防止機能の作動	作動あり/作動なし	作動あり
オートライト	感度調整	1 (弱) ~4 (強)	2 (標準)
オートワイパー	ワイパー作動	AUTO/間欠作動	AUTO
リバース連動 リヤワイパー	リバース連動 リヤワイパーの作動	作動あり/作動なし	作動あり
アイドリング ストップ※	アイドリングストップの 作動およびアイドリング ストップ後の再始動の条件	方向指示器の条件 有効/無効	無効
方向指示器の機能	ワンタッチ機能の作動	作動あり/作動なし	作動あり
ウェルカム ライティング※	ウェルカムライティングの 作動時間 (乗車時、降車時 それぞれに設定可能)	作動あり/作動なし	作動あり
		10秒/20秒/30秒	30秒
キーレスアクセス/ 電波式リモコンドア ロック	セレクトアンロックの作動	作動あり/作動なし	作動なし
エマージェンシー ストップシグナル	エマージェンシー ストップシグナルの作動	作動あり/作動なし	作動あり
ハイビームアシスト※	ハイビーム自動切り替えの 作動	ON/OFF	ON

※ 装備車のみ

■キーナンバープレートの保管

- キーナンバーはスペアキーを作るときに必要となります。ナンバーが打刻してあるキーナンバープレートは、盗難防止のため車の中には置かず、大切に保管してください。
- キーを紛失したときに盗難事故を防ぐため、紛失したキーの登録を車両から消去する必要があります。このとき、お手持ちの全てのキーをスバル販売店にお持ちください。

☆2-2ページ参照

■盗難警報装置について

この機能の初期設定は「作動なし」となっています。

☆2-44ページ参照

キーレスエントリー（キーレスアクセス機能、電波式リモコンドアロック、暗証コード式キーレスエントリー）以外でドアやリヤゲートが開けられたとき、または車両が衝撃を受けたとき（ディーラーオプションの衝撃センサー装備車のみ）に警報（ホーン音と非常点滅表示灯（ハザードランプ）の点滅）で周囲に異常を知らせる装置です。

また、下記のように警報が作動する場合、または作動しない場合がありますので取り扱いには充分注意して使用してください。

- メカニカルキーによる施錠、車外からのキーを使わない施錠では盗難警報装置は監視状態（警報が作動可能な状態）に入りません。
- 盗難警報装置が監視状態（警報が作動可能な状態）のとき、メカニカルキーで解錠した場合、車内からキーを使わずに解錠した場合、盗難警報装置は解除されません。そのままドアを開けてしまうと警報が作動します。

☆2-25、8-69ページ参照

また、警報を作動させてしまったときには、以下のいずれかの操作をすると解除できます。

- アクセスキーのいずれかのボタンを押す
- アクセスキーを携帯し、プッシュエンジンスイッチを押してACCにする

お出かけ前には

■点検整備を実施して

安全で快適な運転をするために、日常点検整備および定期点検整備を実施することが法律で義務づけられています。

☆「メンテナンスノート」参照

■タイヤ空気圧を点検して

タイヤ空気圧の点検は法律で義務づけられています。タイヤ空気圧は空気圧ゲージを使用して、ドライブの前や、定期的（最低月1回程度）に点検・調整してください。タイヤ空気圧が不足したまま走行すると、走行不安定やバースト（破裂）を招き、思わぬ事故につながるおそれがあります。

☆9-6ページ参照

■バッテリーの液量はときどき点検して

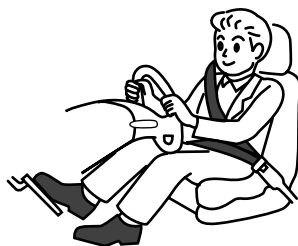
バッテリーの液量が下限（LOWER LEVEL）以下になったまま使用、または充電すると、バッテリーが爆発するおそれがあります。バッテリーの液量はときどき点検し、少ないときは上限（UPPER LEVEL）まで補充してください。

☆「メンテナンスノート」参照

■正しい運転姿勢に調整して

走行前にシート、ハンドル、ヘッドレストの位置を正しい運転姿勢がとれるように調整し、ドアミラー、ルームミラーなどを適切な位置に調整してください。

☆2-49、2-100ページ参照



100028

■シートベルトは全員正しく着用して

- 走行する前に必ずシートベルトを正しく着用し、走行中はシートベルトを外さないでください。
- 乗員は全員、シートベルトを着用してください。後席でも必ずシートベルトを着用してください。
- SRSエアバッグは、シートベルトの補助装置でシートベルトに代わるものではありません。シートベルトは必ず着用してください。

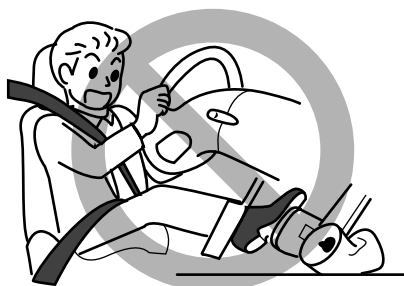
☆2-66ページ参照



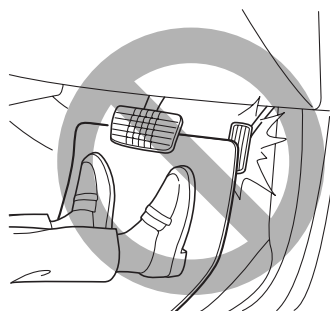
100029

■運転席の足元はすっきりと

- 足元のまわりにあき缶などの物を放置しないでください。ブレーキペダルの下に物が挟まってブレーキ操作ができなくなることがあります。
- フロアマットは車に合ったものを正しく敷いてずれないように固定クリップなどで固定してください。また、フロアマットを2枚以上重ねて使用しないでください。フロアマットがずれてアクセルペダルやブレーキペダルに引っかかり、思わぬ事故につながるおそれがあります。
- スバル純正のフロアカーペットをご用意しています。詳しくはスバル販売店にご相談ください。



100230



100972

■サンダルでの運転はやめて

厚底靴やサンダル、下駄での運転は、アクセルペダルやブレーキペダルが思うように踏み込めず、思わぬ事故につながるおそれがあります。

■室内に荷物を積むとき

- 荷物はできるだけ低くし、背当ての高さ以上に積まないでください。ブレーキを踏んだとき荷物が移動し、思わぬ事故につながる可能性があります。
- トノカバーの上に荷物を置かないでください。急ブレーキをかけたときなどに荷物が飛び出し、けがをするおそれがあり危険です。

☆4-20ページ参照

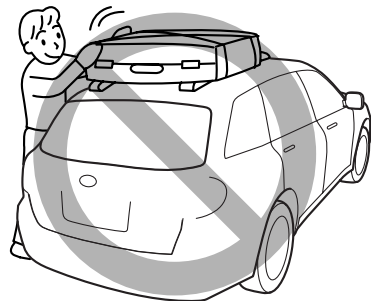
- 荷物が荷室から飛び出した状態でリヤゲートを閉めないでください。荷物が破損するおそれがあります。



100231

■ルーフに荷物を積むとき

- ルーフに直接荷物を積んだり、不用意にロープ掛けをしないでください。荷くずれを起こしたり、思わぬ事故につながるおそれがあります。
- ルーフに荷物を積むときは、別売の斯巴ル純正ルーフキャリアおよびアタッチメントを使用してください。斯巴ル純正品以外を使用すると、車体に損傷を与えることがあります。
- 走行中荷物が落下すると危険ですので、確実に荷物を固定してください。
- 荷物を積むときは、リヤゲート開閉の妨げにならないようにしてください。
- 固定方法や最大積載量などの取り扱い上の注意については、ルーフキャリアおよびアタッチメントに付属の取扱説明書を必ずお読みください。



101750

■インストルメントパネルの上やスイッチの近くに物を置かないで

- インストルメントパネルの上に物を置いたまま走行しないでください。運転者の視界を妨げたり、発進時や走行中に動いて安全運転の妨げになり、思わぬ事故につながるおそれがあります。
- スイッチの近くに物を置かないでください。走行中に突然スイッチが押され、思わぬ機能が作動したり、場合によっては故障や加熱・火災の原因になります。
- SRSエアバッグが作動したときの衝撃で物が飛び、思わぬ事故につながるおそれがあります。

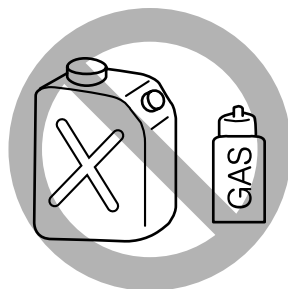


100232

☆5-4、5-7、5-8、5-9ページ参照

■危険物の持ち込みはやめて

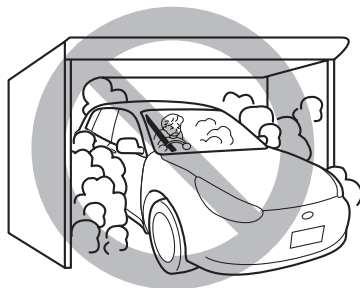
燃料の入った容器や可燃性ガス入りスプレー缶、ガライターなどは、炎天下で車内が高温になったとき、火災の原因になるおそれがあります。また、万一事故が起きたときにも危険です。



100233

■排気ガスの換気に気をつけて

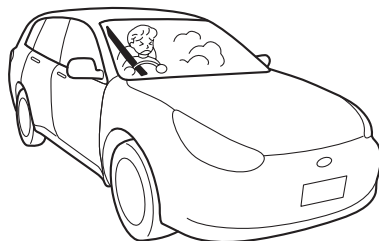
車庫など換気の悪い場所でエンジンをかけたままにしないでください。車内や車庫などに排気ガスが充満し、一酸化炭素中毒の原因になるおそれがあります。



101673

■車内に排気ガスが侵入してきたと感じたら

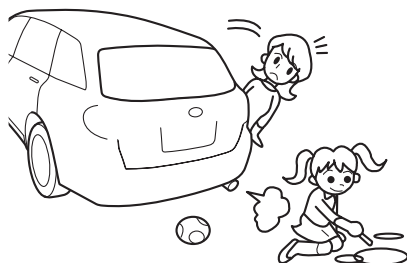
すみやかに窓を開け、換気してください。
そのまま放置すると、排気ガスにより一酸化炭素中毒の原因になるおそれがあります。



101674

■車の後ろに気をつけて

- お子さまや障害物など、車のまわりの安全を充分確認してください。
- 燃えやすい物があると、排気管や排気ガスの熱により火災になるおそれがあります。



101675

■こんなとき、スバル販売店で点検を受けて

次の場合は車が故障しているおそれがあります。そのままにしておくとは走行に悪影響をおよぼしたり、事故につながるおそれがあります。スバル販売店で点検を受けてください。

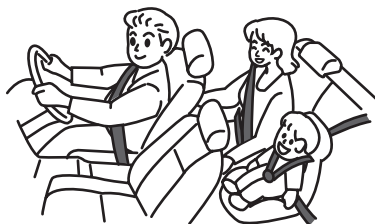
- いつもと違うにおいや音、振動がするとき
- ハンドル操作に異常を感じたとき
- ブレーキ液が不足しているとき
- 地面に油の漏れたあとが残っているとき
- 各警告灯が点灯・点滅したままのとき
- リヤバンパーに強い衝撃を受けたとき（SRVD装備車）

お子さまを乗せるときの注意

■ お子さまは後席に

助手席ではお子さまの動作が気になったり、お子さまが運転装置にさわって思わぬ事故につながるおそれがあります。お子さまは後席に座らせ、必ずシートベルトを着用させてください。6歳未満のお子さまはチャイルドシートの着用が法律で義務付けられていますので、必ずチャイルドシートを後席の外側席に取り付けて使用してください。後席がお子さまにとって最も安全な乗車位置です。

☆2-78、5-5ページ参照



500727

■ チャイルドシートを使用して

- お子さまの年齢や体格に合わせ、適切なチャイルドシートを選んでください。
- チャイルドシートの取り付け方法および取り外し方法は、それぞれチャイルドシートに付属の取扱説明書をご覧ください。
- この車は、2006年10月1日施行の保安基準に適合したISO FIX固定バーを標準装備しています。
- ECE R44[※]の基準に適合するチャイルドシートは、お子さまの体重によって次の5つの質量グループに分類されます。

グループ0: ~10 kg

グループ0+: ~13 kg

グループ I : 9~18 kg

グループ II : 15~25 kg

グループ III : 22~36 kg

※ ECE R44は、チャイルドシートに関する国際的な安全基準です。

- チャイルドシートは後席の外側席に取り付けてください。
- 助手席にチャイルドシートを絶対に取り付けしないでください。SRSエアバッグが作動したとき、強い衝撃を受け、命にかかわるような重大な傷害につながるおそれがあります。
- チャイルドシートはお子さまを乗せていないときでもしっかりとシートに固定しておいてください。また、荷室に収納する場合でもロープなどを利用して固定してください。固定しないまま客室または荷室に放置すると、ブレーキをかけたときなどにチャイルドシートが動き乗員や物に当たるなどして、思わぬ事故につながるおそれがあります。

■お子さまにも必ずシートベルトを

- お子さまにもシートベルトを適正な位置に調整し着用させてください。適正な位置でシートベルトを着用できないお子さまには、チャイルドシートを使用してください。
- 膝の上でお子さまを抱いていると、衝突したとき十分に支えることができず、重大な傷害につながるおそれがあります。
- シートベルトは一人用です。お子さまを抱いたままでのシートベルトの着用は絶対にしないでください。
- お子さまをSRSエアバッグの前やシートの上に立たせた状態では走行しないでください。



101970



100234

■ドアの開閉に注意して

- 開閉、施錠は必ず大人が行ってください。開閉するときはお子さまの手や足などを挟まないように注意してください。また、安全のため、チャイルドプルーフをご利用ください。

☆2-28ページ参照

- ドア開閉時、ドアハンドルに指・爪などを挟まないように注意してください。



101676

■パワーウィンドウやサンルーフに気をつけて

- パワーウィンドウやサンルーフが閉まるときには大きな力が働きます。挟まれると危険ですので、操作をする前にお子さまが窓から顔や手を出していないことを確認してください。
- 挟まれると危険ですので、小さなお子さまにはスイッチ操作をさせないでください。
- お子さまを乗せるときには、パワーウィンドウのロックスイッチをロック状態にしておいてください。
お子さまがいたずらして、手や首を挟むことを防止します。

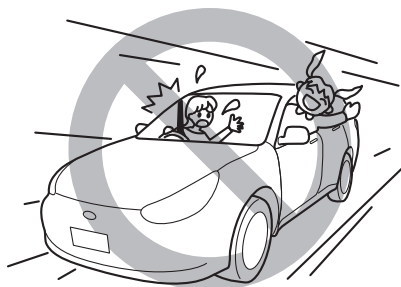
☆2-31ページ参照



100235

■窓やサンルーフから顔や手を出させないで

走行中、車外の物などに当たったり、急ブレーキ時に思わぬけがをするおそれがあり危険です。



101677

■お車から離れるときはご一緒に

- とくに乳児など小さなお子さまや体の不自由な方は、絶対に車内に残さないでください。炎天下の車内は高温となり、熱中症など短時間のうちに重大な障害におよぶか、最悪の場合は死亡につながるおそれがあります。
エアコンを作動させていても途中で止まることがあり、思わぬ事故につながるおそれがあります。
- お子さまが電動パーキングブレーキなど運転装置をいたずらして、思わぬ事故につながるおそれがあります。



101678

CVT車の特徴と運転上の注意

■クリーブ現象があります

- エンジンが始動しているとき、セレクトレバーが[P]または[N]以外でアクセルペダルを踏まなくても、ゆっくりと車が動き出す現象を、クリーブ現象といいます。
- 停車中は車が動かないようにブレーキペダルを確実に踏み、必要に応じて電動パーキングブレーキをかけてください。特にエンジン始動直後やエアコン作動時、ハンドル転舵時などは、自動的にエンジン回転数が増えるため（アイドルアップ）、クリーブ現象が強くなることがあります。



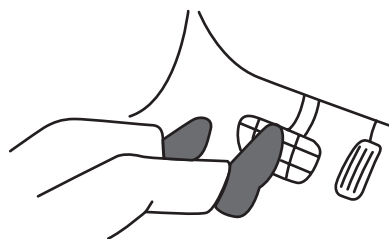
101679

■強い加速を必要とするときキックダウンができます

- 走行中にアクセルペダルを深く踏み込むと自動的に低速ギヤに切り替わります。これを「キックダウン」といい、強い加速力を必要とするときに使用します。
- 2.0L車はセレクトレバーが[D]で、またはSモードのとき、アクセルペダルを踏み込むと無段変速から多段変速のような制御に切り替わります。
- セレクトレバーを[M]にしているときは、キックダウンはできません。キックダウンを行う必要のあるときは、[D]に戻してください。

■ブレーキペダルは右足で

- エンジンをかける前にアクセルペダルとブレーキペダルの位置を確認してください。ペダルの踏み間違いは思わぬ事故につながります。
- アクセルペダルとブレーキペダルは右足で操作してください。慣れない左足でのブレーキ操作は緊急時の反応がおくれることがあります危険です。



100953

■セレクトレバーの操作は確実に

- 発進時、セレクトレバーの操作を行うときは、アクセルペダルから足を離し、ブレーキペダルを踏みながら操作をしてください。
- エンジン始動後、セレクトレバーはブレーキペダルを踏まないと[P]から動かないようになっています。また、アクセルペダルを踏んだまま操作すると急発進して思わぬ事故につながるおそれがあります。
- 誤発進防止のため、後退した後はセレクトレバーをすみやかに[R]から[P]または[N]にする習慣をつけてください。

■セレクトレバー位置は目で確認

エンジンをかけるときは[P]、前進するときは[D]、後退するときは[R]の位置にあることを目で確認してください。



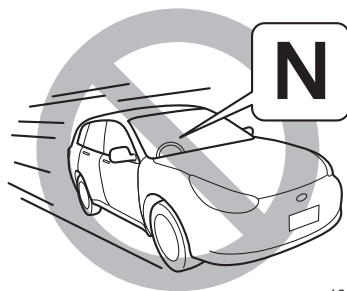
100078

■発進時、アクセルペダルの踏み込みはゆっくりと

アクセルペダルを急激に踏み込むと、急発進して思わぬ事故につながるおそれがあります。発進時はゆっくりとアクセルペダルを踏み込んでください。

■走行中はセレクトレバーを[N]にしないで

エンジンブレーキが効かなくなり、思わぬ事故につながるおそれがあります。



101680

■走行中（前進時）は、**R**にしないで

トランスミッションの損傷の原因になります。

■セレクトレバーは正しい位置で

セレクトレバーを前進側のシフトポジションに入れたまま惰性で後退したり、**R**に入れたまま惰性で前進することは絶対にやめてください。エンジンが停止し、ブレーキの効きが悪くなったり、ハンドルが重くなったりして思わぬ事故や故障につながるおそれがあります。

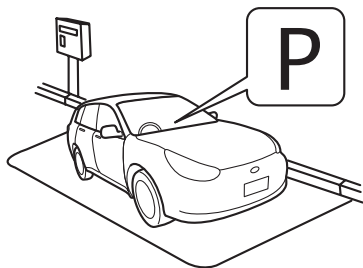
■車が完全に止まらないうちに**P**に入れないで

トランスミッションの損傷の原因になります。

■駐車するときは**P**にして電動パーキングブレーキを確実にかけ、 プッシュエンジンスイッチをOFFにします

車が動き出したり、乗り込むときに誤ってアクセルペダルを踏むと急発進して思わぬ事故につながるおそれがあります。セレクトレバーを**P**にして電動パーキングブレーキも必ずかけ、プッシュエンジンスイッチをOFFにします。

☆1-24、3-62ページ参照



101681

■停車中は空吹かしをしないで

思わぬ事故につながるおそれがありますので、空吹かしをしないでください。



101682

■お車から離れるときはプッシュエンジンスイッチをOFFにして

- セレクトレバーを **P** にして電動パーキングブレーキを確実にかけプッシュエンジンスイッチをOFFにしてください。
- クリープ現象で車がひとりでに動いたり、乗り込むとき誤って急発進し思わぬ事故につながるおそれがあります。



101679

■ **R** に入れるとブザーが鳴ります

R に入れるとブザーが鳴り、**R** であることを運転者に知らせます。車外の人に音は聞こえませんので注意してください。

■ シフトロックシステムがついています

シフトロックシステムは、セレクトレバーの誤操作を防ぐシステムです。

- **P** からのレバー操作は、プッシュエンジンスイッチを ON にしブレーキペダルを踏まないできません。
 - ー セレクトレバーを **P** から他の位置に操作するとき、先にセレクトレバーを手前に引いてからブレーキペダルを踏むとレバー操作ができないことがあります。先にブレーキペダルを踏み、レバー操作をしてください。
- **P** 以外ではプッシュエンジンスイッチをOFFにできません。
- **N** でプッシュエンジンスイッチをOFFにした場合、しばらくするとレバーを **P** に操作することができなくなる場合がありますので、OFF にした後は直ちにブレーキペダルを踏みながら **P** に操作してください。

もし、セレクトレバーが **N** から **P** に操作できないときは、プッシュエンジンスイッチをONにし、ブレーキペダルを踏みながら **P** へ操作してください。
- セレクトレバーを操作できないときは、プッシュエンジンスイッチをACCにし、ブレーキペダルを踏みながら **P** へ操作してください (60秒以内)。

セレクトレバーを操作できないときは、シフトロックシステムなどの異常が考えられます。直ちにスバル販売店にご連絡ください。

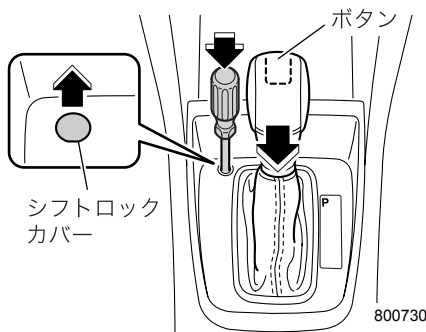
■ Pからセレクトレバーが操作できないとき

プッシュエンジンスイッチが ON でブレーキペダルを踏んだ状態でもセレクトレバーを操作できないときは、次の手順でシフトロックを解除してください。

- ① 電動パーキングブレーキが確実にかかっていることを確認します。
- ② シフトロックカバーを外します。

シフトロックカバーを外すときにマイナスドライバーを使用する場合は、傷がつかないようにマイナスドライバーの先端をビニールテープや布で覆ってから作業してください。

- ③ ブレーキペダルを踏みます。
- ④ シフトロックカバーを外した穴に車載ドライバーを差し込みます。
- ⑤ セレクトレバーのボタンを押すと操作することができます。



セレクトレバーが動かないときは、シフトロックシステムの故障が考えられます。直ちにスバル販売店で点検を受けてください。

走行するときには

■ タイヤ交換のときは

4輪のうち1輪でも異なるタイヤを装着していると、車両の駆動系の損傷や最悪の場合、火災につながるおそれがあり危険です。また、操縦性・ブレーキ性能に影響し、事故につながる可能性があります。タイヤの交換を行う場合は、下記の事項をお守りください。

冬用タイヤ（スタッドレスタイヤ）を装着するときも同様です。

- 4輪とも必ず指定サイズ、同一サイズ、同一メーカー、同一銘柄および同一トレッドパターン（溝模様）のタイヤを装着してください。
- タイヤの空気圧を指定空気圧に保ってください。
- 著しく摩耗したタイヤは使用しないでください。
- 摩耗差の著しいタイヤを混ぜて使用しないでください。

☆7-9ページ参照

■走行中異常があったら

- 警告灯が点灯したら、直ちに安全な場所に停車し、スバル販売店にご連絡ください。そのまま走行すると思わぬ事故につながるおそれがあります。

☆3-38ページ参照

- ボンネットを開けて点検するときは、高温部に触れないでください。ボンネット内部は高温のため、やけどをすることがあります。
- エンジンの回転部分には絶対に触れないでください。重大な傷害を負うおそれがあります。
- エンジンルームから水蒸気が吹き出しているときは絶対にボンネットを開けないでください。

☆8-30ページ参照

- 走行中にタイヤがパンクやバースト（破裂）してもあわてずにハンドルを確実に握り、急ブレーキを踏まずに徐々にスピードを落とし、安全な場所に停車してください。
- 床下に衝撃を受けたときは安全な場所に直ちに車を止め、ブレーキ液や燃料の漏れ、オイル漏れ、各部に損傷がないかを確認してください。やけどの危険がありますので排気管には触れないように注意してください。損傷や異常がある場合は、スバル販売店にご連絡ください。



101683

■ペダルに足をのせたまま運転しないで

ブレーキペダルに足をのせたまま運転しないでください。ブレーキの部品が早く摩耗したり、ブレーキが過熱して効きが悪くなるおそれがあります。



100236

■走行中はプッシュエンジンスイッチを操作しないで

- 走行中にエンジンを止めるとブレーキブースター（制動力倍力装置）が効かなくなり、ペダルを踏むときに通常より強い力が必要となります。また、パワーステアリング機能が働かずハンドル操作が重くなったりして、思わぬ事故につながるおそれがあります。
- 走行中はプッシュエンジンスイッチをOFFにしないでください。ハンドルがロックされ、操作ができなくなり、重大な事故につながるおそれがあります。
- 走行中にエンジンを止めると触媒が過熱して焼損することがあります。

■ABSを過信しないで

ABSは必ずしも制動距離を短くするものではありません。

下記の状況などではABSが作動した場合、ABSが付いていない車よりも制動距離が長くなる場合があります。

- マンホール、工事現場の鉄板などの滑りやすい路面を走行しているとき
- 道路のつなぎ目などの段差を走行しているとき
- 凹凸路、石畳などの悪路を走行しているとき
- 下り坂での旋回をしているとき
- 路肩に草や砂利が多い道路を走行しているとき
- 砂利道を走行しているとき
- 雪道（新雪路、圧雪路、凍結路など）を走行しているとき
- タイヤチェーンを装着しているとき

ABSが付いていない車と同様、十分な車間距離をとって安全運転を心がけてください。

☆5-23ページ参照

■洗車後や水たまりを走行した後はブレーキの効き確認を

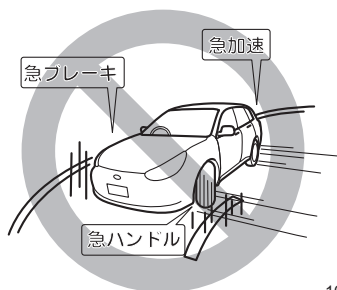
水たまり走行後や洗車後、ブレーキの効きが悪くなる場合があります。ブレーキペダルを軽く踏んで効きを確認してください。ブレーキの効きが悪い場合は前後の車に充分注意して低速で走行しながら効きが回復するまで、ブレーキペダルを数回踏んでください。



101684

■ぬれた路面や滑りやすい路面では慎重に

ぬれた路面や滑りやすい路面の走行は、慎重に行ってください。とくに雨の降り始めは注意してください。また、急ブレーキ、急ハンドルなどやエンジン回転数が急上昇するような急なシフトダウンは避けてください。タイヤがスリップして思わぬ事故につながるおそれがあります。



101685

■雨天の走行は速度を落として

- 路面がぬれると滑りやすくなります。
通常より注意して安全運転を心がけてください。
- わだちなどにできた水たまりに高速で進入すると、タイヤが水にのった状態（ハイドロブレーニング現象）になり、ハンドルやブレーキが効かなくなり危険です。スピードを落として走行してください。とくに摩耗したタイヤは、ハイドロブレーニング現象が起りやすいので注意してください。

■冠水した道路を走行しない

冠水した道路を走行すると、エンストするだけでなく、電装品のショート、エンジン損傷などの重大な車両故障につながるおそれがあります。

万一、水中に浸かってしまったときは、必ずスバル販売店で点検を受けてください。

■下り坂ではエンジンブレーキの併用を

- ブレーキペダルを踏み続けるとブレーキが過熱してブレーキが効かなくなるおそれがあります。シフトダウンしてエンジンブレーキを併用してください。
- シフトダウンせずにエンジンの低回転領域でブレーキを使用し続けると、ブレーキブースター（制動力倍力装置）のアシスト力（補助力）が弱くなり、ブレーキペダルを踏むとき通常より強い力が必要となる場合があります。

〈エンジンブレーキとは〉

走行中にアクセルペダルを戻したときに起こるブレーキ効果のことをいいます。低速ギヤに入れるほどよく効きますが、エンジン回転数がタコメーター（エンジン回転計）のレッドゾーンに入らないようにしてください。

〈シフトダウンとは〉

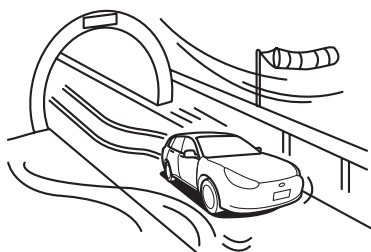
シフトダウンによるエンジンブレーキは、道路状況や車間距離に注意して使用してください。

－パドルシフトの⊖側レバーを手前に引くことで低速ギヤへ変速することをいいます。

■横風に注意して

ハンドルを確実に握り、安全な速度で運転してください。

走行速度が速過ぎると、ハンドルを確実に握っていても不意の突風で車の進路が乱され、事故の原因になるおそれがあります。



101686

■高速道路に入る前には

- 高速道路に入る前には、燃料を十分に給油してください。高速道路上での燃料切れは危険です。
- タイヤ空気圧を確認してください。空気圧不足の状態では高速走行するとタイヤがバースト（破裂）するおそれがあり大変危険です。

☆9-6ページ参照

- 万一のために停止表示板または停止表示灯を車に備えておいてください。
高速道路上に停車する場合は、停止表示板または停止表示灯の設置が法律で義務づけられています（別売り）。

■燃えやすいものに注意して

路上に燃えやすいもの（枯葉など）があると排気管や排気ガスの熱により着火するおそれがあります。燃えやすいものの上や付近で停車または走行するときは、注意してください。



101687

■こんなことにも注意してください

- 急発進、急加速、急ブレーキ、急ハンドルは避けてください。
- 車間距離は充分とってください。
- むかるみなどでタイヤがスタック（立ち往生）したときはタイヤを高速で回転させないでください。タイヤがバースト（破裂）したり、異常過熱により思わぬ事故につながるおそれがあります。
- エンジンルーム内および車体床下に、ねこやねずみなどの小動物がいないことを確認してください。エンジン始動時に、ファンやベルトに小動物が巻き込まれ、車体に損傷を与えることがあります。

■適切なエンジン回転数で運転を

- 新車の慣らし運転中（1,000 kmまで）……4,000 rpm以下
- 慣らし運転後……タコメーター（エンジン回転計）のレッドゾーン未満

■ブレーキパッドの摩耗警報

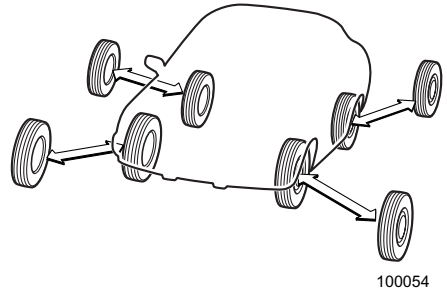
パッドが摩耗して交換時期になるとブレーキペダルを踏むたびに金属的な摩擦音（キキ音）がします。

音が発生したときはすみやかにスバル販売店で交換してください。

雪道走行するときには

■4輪とも冬用タイヤ（スタッドレスタイヤ）で

- 雪道走行が予測される場合は冬用タイヤ（スタッドレスタイヤ）を用意してください。一般タイヤでは、雪道、凍結路でスリップし危険です。
- 冬用タイヤ（スタッドレスタイヤ）は、4輪とも必ず指定サイズで、同一サイズ、同一メーカー、同一銘柄および同一レッドパターン（溝模様）のタイヤを装着してください。
- タイヤの空気圧を指定空気圧に保ってください。
- 著しく摩耗したタイヤは使用しないでください。
- 摩耗差の著しいタイヤは使用しないでください。



■控えめな運転を心がけて

- 冬用タイヤ（スタッドレスタイヤ）を装着していても、急発進、急加速、急ブレーキ、急ハンドルは避けてください。タイヤのグリップ力が失われ、車の進路をコントロールできなくなる場合があります。
- 発進時は、2速ギヤの使用をお奨めします。セレクトレバーを **M** にし、パドルシフトで2速にします。

■タイヤチェーンは前輪に

- タイヤチェーンは、予測できない降雪や雪道に遭遇した場合などの非常用装備品です。タイヤチェーンは、前輪に装着してください。
- タイヤチェーンを取り付けると、後輪が滑りやすくなります。後輪が滑り出すと、ハンドルで車の進路をコントロールすることが難しくなります。急発進、急加速、急ブレーキ、急ハンドルなどを避け、路面の状況に合った安全な速度（30 km/h以下）で慎重に運転してください。
- タイヤチェーンは「スバル純正チェーン」を使用してください。



101562

駐・停車するときには

■燃えやすいものの近くに車を止めないで

- 路上に燃えやすいもの（枯葉など）があるところには、車を止めないでください。排気管や排気ガスの熱により火災につながるおそれがあります。
- 車の後ろに木材、ベニヤ板など燃えやすいものがあるときは、30 cm以上離して止めてください。すき間が少ないと排気ガスにより変色や変形を起こしたり、火災につながるおそれがあります。

■停車中は空吹きをししないで

排気管が過熱し、車両火災につながるおそれがあり危険です。



101682

■坂道に駐車するときは

坂道に駐車する場合には、無人で車が動き出すなど思わぬ事故につながることを防ぐため、次の処置をしてください。

- ① 電動パーキングブレーキを確実にかけ、車が動き出さないことを確認します。
- ② セレクトレバーを **[P]** に入れます。
- ③ 輪止め（タイヤストッパー）をします。なお、急な坂道での駐車は避けてください。輪止めは車載されていませんので必要に応じて準備してください。

■お車の移動はエンジンをかけて

坂道などで、エンジンをかけなくても車を動かせる場合でも、必ずエンジンをかけて移動してください。エンジンをかけないで移動すると、ブレーキの効きが悪かったり、ハンドル操作が重くなり思わぬ事故につながるおそれがあります。

■お車から離れるときは

- お車から離れるときは、必ず電動パーキングブレーキをかけ、プッシュエンジンスイッチをOFFにしてください。
- お車から離れるときは、必ず施錠をしてください。
- お子さまや体の不自由な方を、車内に残したままにしないでください。炎天下の車内は高温となり、熱中症など短時間のうちに重大な障害におよぶか、最悪の場合は死亡につながるおそれがあります。

■いきなりドアを開けないで

ドアを開けるときは、周囲の安全を確認してゆっくりと開けてください。後ろから車、オートバイ、自転車などがきている場合があり思わぬ事故につながるおそれがあります。



101689

■駐車するときはプッシュエンジンスイッチをOFFにして

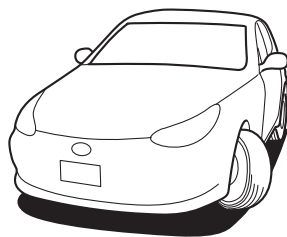
- 仮眠するときは必ずプッシュエンジンスイッチをOFFにしてください。無意識にアクセルペダルを踏み続けたり、セレクトレバーを動かしたりして思わぬ事故やオーバーヒート、火災につながるおそれがあり危険です。また、風通しのよくない場所では一酸化炭素中毒の原因になるおそれがあります。
- 雪が積もった場所や降雪時に駐車するときは、エンジンをかけたままにしないでください。エンジンをかけた状態で車のまわりに雪が積もると、排気ガスが車内に侵入して一酸化炭素中毒の原因になるおそれがあり危険です。

■ハンドルをいっぱい回した状態を続けないで

車庫入れなどでハンドル操作を繰り返したり、ハンドルをいっぱいまで回した状態を続けた場合は、ハンドル操作が徐々に重くなることがあります。

これはコンピューターがシステムの過熱を防止するために作動を制限している現象で、異常ではありません。

しばらくハンドル操作を控えるとシステムの温度が下がるため、通常の操作力に戻りますが、システムが過熱する使いかたを繰り返すと、故障の原因となります。



101690

■冷却ファンに注意

ボンネットを開ける場合は、プッシュエンジンスイッチをOFFにしてください。やむを得ず、プッシュエンジンスイッチがONでボンネットを開ける際は、冷却ファンに注意してください。エンジンの温度が高い状態では、エンジンが停止していてもプッシュエンジンスイッチをONにすると、エンジンルーム内の冷却ファンが作動することがあります。回転している冷却ファンに触れるとけがをするおそれがあります。

SRSエアバッグシステム

■SRSエアバッグシステムとは

SRSエアバッグのSRSとはSupplemental Restraint Systemの略で、乗員補助拘束装置の意味です。

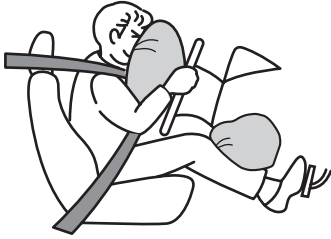
全てのSRSエアバッグはプッシュエンジンスイッチがONのときのみ作動可能になります。運転席、助手席SRSエアバッグは車両前方から乗員が重大な傷害を受けるおそれのある大きな衝撃を受けた場合に作動し、シートベルトが身体を拘束する働きと併せて、前席乗員の頭部や胸部などへの衝撃をやわらげる装置です。

SRSニーエアバッグは運転席SRSエアバッグと同時に作動し、前方に移動する運転者の下肢への衝撃をやわらげる装置です。また、下肢の動きを受け止めることで姿勢の変化を抑え、身体全体の保護効果を高めます。

SRS サイドエアバッグは車両側方から乗員が重大な傷害を受けるおそれのある大きな衝撃を受けた場合に作動し、シートベルトが身体を拘束する働きと併せて、前席乗員の主に胸部や腰部への衝撃をやわらげる装置です。

SRS カーテンエアバッグは車両側方から乗員が重大な傷害を受けるおそれのある大きな衝撃を受けた場合に作動し、シートベルトが身体を拘束する働きと併せて、前席と後席乗員の主に頭部への衝撃をやわらげる装置です。

<運転席SRSエアバッグ・
SRSニーエアバッグ>



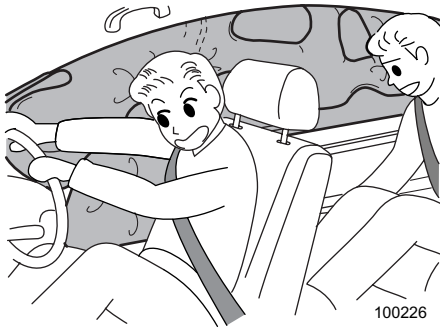
101966

<助手席SRSエアバッグ>



100225

<SRSサイドエアバッグ・
SRSカーテンエアバッグ>



100226

■シートベルトは必ず着用して

- SRS エアバッグシステムはシートベルトを補助する装置でシートベルトに代わるものではありません。SRS エアバッグシステムだけでは身体の飛び出しなどを防止できないばかりか、エアバッグ本体からの衝撃を直接受けてしまいます。
- シートベルトを正しく着用し、正しい運転（乗車）姿勢をとらないと、衝突などのとき、SRS エアバッグシステムの効果が充分発揮されず、命にかかわるような重大な傷害につながるおそれがあります。
- 同乗者も必ずシートベルトを着用してください。

☆2-49、2-66ページ参照

■お子さまを乗せる場合は

- お子さまは後席に乗せてください。
- チャイルドシートは後席の外側席に取り付けてください。
- 6歳未満のお子さまはチャイルドシートの着用が法律で義務付けられていますので、必ず（スバル純正）チャイルドシートを使用してください。
チャイルドシートの使用方法はチャイルドシートに付属の取扱説明書をご覧ください。
- 助手席にチャイルドシートを絶対に取り付けしないでください。
SRS エアバッグが作動したとき、強い衝撃を受け、命にかかわるような重大な傷害につながるおそれがあります。

☆2-78、5-5ページ参照

燃料を給油するときには

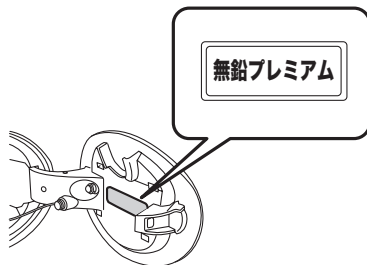
■必ず指定燃料をご使用ください

- 無鉛ガソリンを使用してください。有鉛ガソリンを使うと触媒を劣化させます。
- 給油時に指定されている燃料であることを確認してください。
- 1.6L車は無鉛レギュラーガソリンを使用してください。

- 2.0L車は無鉛プレミアムガソリン（無鉛ハイオク）を使用してください。指定ガソリンは、フューエルリッド（燃料給油口）に記載されています。

無鉛プレミアムガソリンが入手できないときは無鉛レギュラーガソリンを使用することもできますが、エンジン性能を充分発揮できないこともあります。また、ノッキングが起りやすくなり、始動性も悪くなる場合があります。

- 指定以外の燃料（粗悪なガソリン、軽油、アルコール系燃料※など）やガソリン添加剤を使用すると、エンジンの始動性が悪くなり、ノッキングが発生し、出力が低下する場合があります。また、そのまま使うとエンジンや燃料系統部品が損傷するおそれがありますので、指定燃料以外は使用しないでください。



101967

※アルコールが主成分の高濃度アルコール含有燃料。日本工業規格（JIS）や「揮発油の品質の確保に関する法律」が定めたガソリン規格に適合しているETBEやE3などのバイオガソリンは使用できます。

■給油時には必ず次のことをお守りください

- エンジンは必ず止めてください（プッシュエンジンスイッチは必ずOFF）。
- 車のドア、窓は閉めてください。
- 給油時は火気厳禁です。
タバコなどの火気を絶対に近づけないでください。引火して火災を引き起こすおそれがあります。こぼれた燃料はすみやかに拭き取ってください。
- 燃料の取り扱い屋外で行ってください。
- フューエルキャップを開ける前に車体または給油機などの金属部分に触れて身体の静電気除去を行ってください。身体に静電気を帯びていると、放電による火花で燃料に引火する場合があります、やけどするおそれがあります。
- フューエルキャップを開ける場合は、必ずキャップのツマミ部分を持ち、ゆっくり左に回して開けてください。
キャップをゆるめたときに、“シュー”という音がしたときは、その音が止まってからゆっくり開けてください。急に開けると給油口より燃料の吹き返しが発生し、火災になるおそれがあります。
- フューエルリッド、フューエルキャップを開けるなど、給油操作は必ずお一人で行ってください。燃料給油口に他の人を近づけないでください。
- 給油するときは燃料給油口に給油ガンのノズルを確実に挿入してください。
ノズルを浮かしたり、浅く挿入し継ぎ足し給油を行うと、オートストップが作動せず、燃料がこぼれる場合があります。
- 給油中は、車内のシートに戻らないでください（座ることで帯電することがあります）。
- 給油は、給油ガンが自動停止した時点で止めてください。気温などの変化により燃料があふれ、火災になるおそれがあります。
- その他、ガソリンスタンド内に掲示されている注意事項を守ってください。
- 給油後は、フューエルキャップを“カチッ”と音がするまで右に回し、確実に締まっていることを確認してください。キャップが確実に締まっていないと走行中に燃料が漏れ、火災になるおそれがあります。
- 車に合ったスバル純正のフューエルキャップ以外は使用しないでください。純正品を使わないと火災などを引き起こし、その結果重大な傷害におよぶか、最悪の場合死亡につながるおそれがあります。
- 給油中に、燃料を車にこぼさないようにしてください。塗装面を侵すおそれがあります。こぼれた燃料はすみやかに拭き取ってください。

■給油時に気化した燃料を吸いこまないように注意してください

燃料の成分には有害な物質を含んでいるものもあります。気化した燃料を吸いこまないよう、注意してください。

こんなことにも注意を

■AWD車は万能ではありません

AWDとは、All Wheel Drive（オール ホイール ドライブ＝全輪駆動）の略です。4輪車では4WD（四輪駆動）とも呼びます。

AWD車は、滑りやすい路面、積雪路などでは2WD（二輪駆動）車に比べて安定した走行ができますが、急ブレーキ、急ハンドル時は差がありません。安全な速度で走行してください。

☆5-21ページ参照

■走行中は携帯電話を使わないで

法律により、自動車の運転者が走行中に携帯電話などを手で保持して通話したり、メールの送受信などのために画面を注視することは禁止されています。



100237

■アクセサリーの取り付けに注意

ウインドウにアクセサリーを取り付けると、視界の妨げになったり、吸盤がレンズの働きをして火災を起こしたり、助手席 SRS エアバッグが作動したときアクセサリーが飛んでけがをするなど思わぬ事故につながるおそれがあります。



100238

■洗車やワックスがけのとき

洗車やワックスがけを行う場合は、車体の一点に強い力がかからないように注意してください。

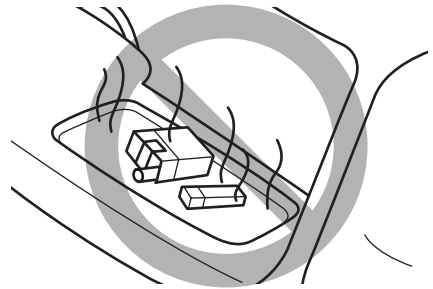
力のかけ具合や場所によっては、車体がへこむおそれがあります。



101513

■車内にガスライター、スプレー缶などを放置しないで

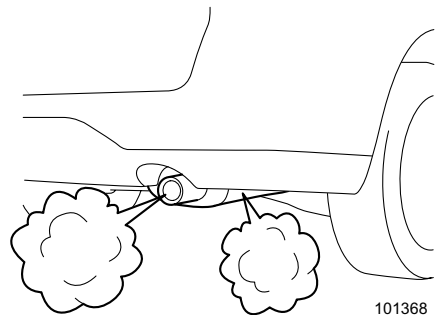
炎天下で駐車するときは車内にガスライターやスプレー缶などを放置しないでください。車内が高温になるためガスライターやスプレー缶などが爆発するおそれがあります。



100239

■排気管をときどき点検して

排気管の腐食などによる穴や亀裂および継ぎ手部の損傷など、排気管の異常に気づいた場合は、必ずスバル販売店で点検を受けてください。そのまま使用すると排気ガスが車内に侵入し、一酸化炭素中毒の原因になるおそれがあります。



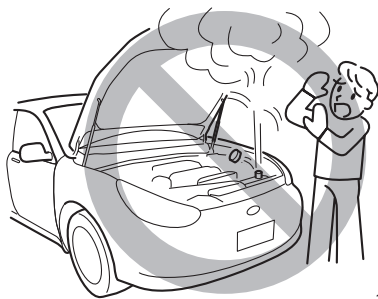
101368

■ リヤゲートを確認して

リヤゲートが閉まっていることを確認してください。確実に閉まっていないまま走行すると排気ガスが車内に侵入し、一酸化炭素中毒の原因になるおそれがあります。

■ ラジエーターが熱いときキャップを外さないで

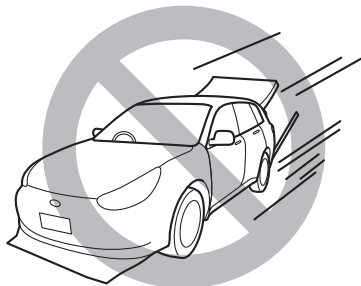
ラジエーターやリザーバタンクが熱いときはキャップを外さないでください。蒸気や熱湯が吹き出すおそれがあり危険です。



101691

■ 不正改造は絶対にしないで

- 車の性能や機能に適さない部品を取り付けたり、自己流のエンジン調整や配線などを行わないでください。火災など思わぬ事故につながる可能性があります。
- スバルが国土交通省に届け出た部品以外のものを取り付けると、不正改造になることがあります。スバル販売店にご相談ください（タイヤ、ホイール、マフラーなど）。

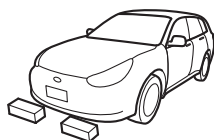


101692

■車止めなどに注意して

次のような場合には、バンパーやマフラーなど車体下部を損傷するおそれがありますので、充分に注意してください。

- 車止めのある場所への駐車
- 路肩に沿っての駐車
- 平坦路から上り坂・下り坂および上り坂・下り坂から平坦路への乗り入れ
- 路肩等段差のある場所への乗り降り
- 凹凸やわだちのある道路の走行
- くぼみ（穴）のある個所の通過



101693

■純正部品をお奨めします

マフラー、エアクリーナーエレメント、オイル、冷却水、オイルフィルター、タイヤチェーンなどの部品は、スバル純正部品の使用をお奨めします。純正部品以外を使用すると保証を受けられない場合や、故障の原因になることがあります。

例えば、マフラーやエアクリーナーエレメントの変更はエンジンの損傷を招くおそれがあります。スバル純正部品は、スバル車に合うよう厳しい検査を実施して作られています。詳しくは「メンテナンスノート」をご覧ください。

■電装品を取り付けるときには

次の場合、電子制御系統に異常が起きたり、火災など思わぬ事故につながるおそれがあります。

- 取り付け、取り扱いを誤る
- 容量の異なるヒューズを使用する
- スバル純正以外の部品を使用する

詳しくはスバル販売店にご相談ください。

■RF送信機の取り付けについて

RF送信機は、次のような電子システムに影響を与える可能性がありますので、取り付けないでください。

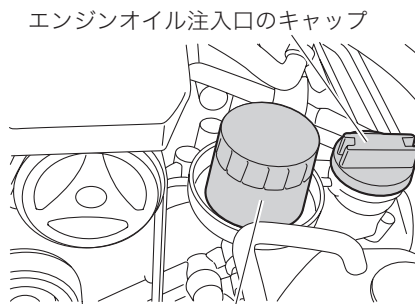
- 燃料噴射システム
- クルーズコントロールシステム
- ABS（アンチロックブレーキシステム）
- SRSエアバッグシステム
- プリテンショナー付シートベルト
- キーレスアクセス&プッシュスタート

■故障診断コネクタに機器を取り付けないで

車の故障診断コネクタには、点検整備用の故障診断装置のみが接続できます。故障診断装置以外の機器を接続すると、車両システムに悪影響をおよぼしたり、バッテリーが上がるなど、思わぬトラブルを招くおそれがあります。特定機器以外の接続に起因する不具合については、メーカー保証の対象にはなりません。

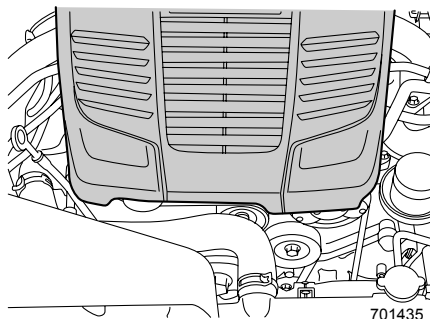
■点検整備をするときは

- スバル販売店はスバル車を点検整備するための設備、技術、知識の全てを兼ね備えています。お客様が安心してお車にお乗りいただくためにも、点検整備はお近くのスバル販売店にご用命ください。
- 日常点検整備でエンジンルーム内の点検をするときは、プッシュエンジンスイッチがOFFでエンジンが冷えていることを確認してください。やむを得ずプッシュエンジンスイッチがONでエンジンルーム内の点検を行う際は、電動パーキングブレーキを確実にかけて、車が動かないようにしてください。
- エンジン温度が高いときにプッシュエンジンスイッチをONにすると、冷却ファンが回ることがありますので注意してください。
- エンジン始動中または停止後は、エンジンオイルフィルターが高温になっています。エンジンが完全に冷えるまで、エンジンオイルフィルターには触れないでください。
- エンジンオイル注入口のキャップを脱着するときは、オイルフィルターに触れないよう充分注意してください。手や指を挟んだり、やけどやけがをするおそれがあります。

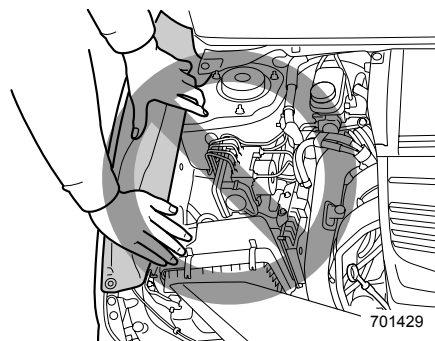


エンジンオイルフィルター 101812

- エンジン高温部、回転しているプーリーやベルト、自動的に回転する冷却ファンに充分注意してください。思わぬけがをすることがあります。
また、エンジンカバーやベルト周辺部に触れないでください。手がすべるなどして、やけどやけがをすることがあります。



- フェンダーインシュレーターに手を置くなど力を加えないでください。インシュレーターおよび車体側の取り付け部が変形するおそれがあります。



イベントデータレコーダー

お車には、イベントデータレコーダー（EDR）が装備されています。EDRは、一定の衝突や衝突に近い状態（SRSエアバッグの作動および路上障害物との接触など）が発生したときに車両システムの作動状況に関するデータを記録します。EDRは車両の動きや安全システムに関するデータを短時間記録するように作られています。

EDRは次のようなデータを記録します。

- 車両の各システムの作動状況
- アクセルペダルおよびブレーキペダルの操作状況
- 車速

これらのデータは、衝突や障害が発生した状況を把握するのに役立ちます。

注意

EDRは衝突が発生したときにデータを記録します。通常走行時にはデータは記録されません。また、個人情報（例：氏名・性別・年齢・衝突場所）は記録されません。ただし、事故調査の際に法執行機関などの第三者が、通常の手続きとして収集した個人を特定できる種類のデータとEDRデータを組み合わせて使用することがあります。EDRで記録されたデータを読み出すには、特別な装置を車両またはEDRへ接続する必要があります。スバルにくわえ、法執行機関などの特別な装置を所有する第三者が車両またはEDRに接続した場合でも情報を読み出すことができます。

■EDRデータの情報開示

次の場合を除き、スバルはEDRで記録されたデータを第三者へ開示することはありません。

- お車の使用者の同意（リース車は借主の同意）がある場合
- 警察・裁判所・政府機関など法的強制力のある要請に基づく場合
- スバルが訴訟で使用する場合

ただし、スバルは

- データを車両安全性能の研究に使用することがあります。
- 使用者・車両が特定されないデータを調査目的で第三者に開示することがあります。

※ ここでいうスバルは、富士重工業株式会社を意味しています。

2

運 転 す る 前 に

各部の開閉

キー	2-2
キーレスアクセスによる施錠・解錠	2-9
電波式リモコンドアロックによる施錠・解錠	2-20
ドア	2-23
チャイルドブローフ	2-28
パワーウィンドウ	2-29
フューエルリッド（燃料給油口）	2-33
ボンネット	2-35
リヤゲート	2-37
電動ガラスサンルーフ	2-39

セキュリティシステム

イモビライザー（盗難防止用エンジン始動ロックシステム）	2-42
盗難警報装置	2-44

シート

正しい運転（乗車）姿勢	2-49
フロントシート	2-51
リヤシート	2-61

シートベルト

シートベルトの正しい着用	2-66
フロントシートベルト	2-69
リヤシートベルト	2-71
シートベルト警報	2-75

お子さまの安全

チャイルドシート	2-78
ISO FIX固定バー方式で固定するチャイルドシートについて	2-81
シートベルトで固定するチャイルドシートについて	2-96

ハンドルとミラーの調整

チルト/テレスコピックステアリング	2-100
ルームミラー	2-100
自動防眩ルームミラー（ハイビームアシスト装備車のみ）	2-101
ドアミラー	2-102

各部の開閉

キー

キーはドアの施錠、解錠、エンジンの始動、停止に使用します。



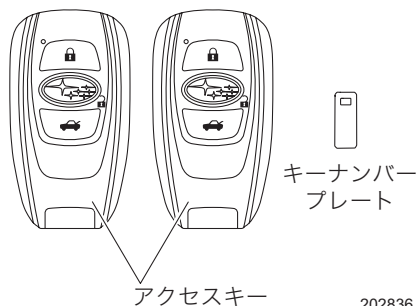
アドバイス

- キーナンバープレートは車両修理やスペアキーを作る際に必要となりますので、大切に保管してください。スペアキーを作るときは、スバル販売店にご相談ください。
- 盗難防止のため、キーナンバープレートは車内に置かないでください。また、万一に備えてキーナンバーをメモしておいてください。
- 万一、キーを紛失したときは、盗難を防ぐため、直ちにスバル販売店にご相談ください。
- キーは、最大7つまで登録できます。スペアキーが必要な場合は、スバル販売店にご相談ください。

■キーの種類

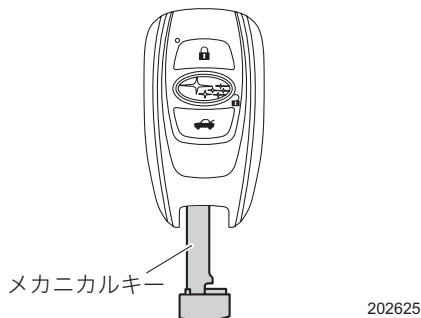
車両には、次のキーがついています。

- アクセスキー 2個
- キーナンバープレート 1枚



アクセスキーには以下の機能が装備されています。

- イモビライザー機能
- ☆2-42ページ参照
- メカニカルキー
- ☆8-69ページ参照



警告

キーレスアクセス&プッシュスタートシステムにおいて、植込み型心臓ペースメーカーおよび植込み型除細動器の機器を装着されている方は、車両側発信アンテナから約22 cm以内の範囲に植込み型心臓ペースメーカーなどを近づけないようにしてください。

車両側発信アンテナの電波により植込み型心臓ペースメーカーおよび植込み型除細動器の作動に影響を与えるおそれがあります。

植込み型心臓ペースメーカーおよび植込み型除細動器以外の医療用電気機器を装着されている方は、後述の“キーレスアクセス&プッシュスタートで使用している電波について”を参考に医療用電気機器製造業者などに事前に確認してください。車両側発信アンテナの電波により医療用電気機器の作動に影響を与えるおそれがあります。

- キーレスアクセス&プッシュスタート機能の作動あり/作動なしを設定することができます。設定方法は「キーレスアクセス&プッシュスタート機能の停止」を参照してください。また、スバル販売店でも設定変更することができます。詳しくはスバル販売店にご相談ください。

☆2-7ページ参照

キーレスアクセス&プッシュスタートで使用している電波について

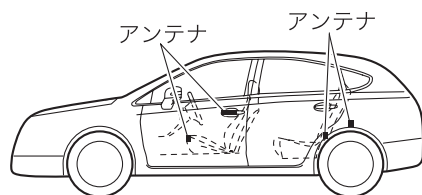
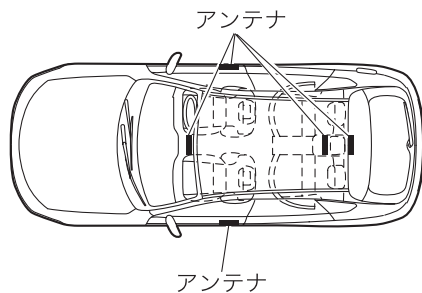
- キーレスアクセス&プッシュスタートでは、以下規則により定められた電波を使用しています。
 - － 電波法施行規則第6条第4項第2号
- キーレスアクセス&プッシュスタート機能は、従来の電波式リモコンドアロック機能の電波に加え、下記周波数の電波[※]を使用しています。その電波は次のイラストの車両側アンテナから周期的に出力しています。

※電波周波数：134 kHz

次ページへ ⇒

⇒前ページより

- アクセスキーは電波法の認証に適合しています。
必ず次のこともお守りください。
 - － 電池交換時以外は、不用意に分解しないでください。
分解、改造したものを使用することは法律で禁止されています。
 - － 必ず日本国内でご使用ください。



202599


注意

キーレスアクセス & プッシュスタートシステムでは微弱な電波を使用しているため、次のようなアクセスキーの状態、周囲の状況によっては、アクセスキー・車両間の通信の妨げとなり、施錠・解錠およびエンジンの始動ができなくなることがあります。

- 近くに放送施設、送電線などの強い電波を発生する設備があるとき
- 他の車両のアクセスキーまたはリモコンキーなどの電波を発信するような製品を使用しているとき
- アクセスキーの近くに携帯電話などの無線通信機があるとき
- アクセスキーの近くに空気清浄機があるとき
- アクセスキーの電池が消耗しているとき
- アクセスキーを次のような製品と同時に携帯しているとき
 - － 他の車両のアクセスキーまたはリモコンキー
 - － パソコンや携帯情報端末
 - － デジタルオーディオプレーヤー
 - － ポータブルゲーム機器
- アクセスキーが次のような金属製の物に接していたり、覆われたりしているとき
 - － アクセサリー
 - － アルミ箔などの金属が貼られたカード
 - － アルミ箔を使用したタバコの箱
 - － 金属製の財布やカバン
 - － 小銭
 - － カイロ
 - － CDやDVDなどのメディア

アクセスキーは、次の場所に絶対に放置・保管しないでください。

- **車室内（インストールメントパネルの上、小物入れ、シートの上など）または荷室内**

アクセスキーを車内に閉じ込めたり、電池が急激に消耗するおそれがあります。また、アクセスキーの位置によってはプッシュエンジンスイッチが切り替わらないことがあります。

- **車両周辺2 m以内（車庫での保管など）**

電池が急激に消耗するおそれがあります。

次の場合、キーレスアクセス&プッシュスタート機能を停止することができます。

- 長期間お車を使用しないとき
- 機能自体を使用しないとき
- やむをえずアクセスキーを車室内や車の周辺に保管したいとき

☆2-7ページ参照

また、スバル販売店でも設定を変更することができます。詳しくはスバル販売店にご相談ください。

⇒前ページより

アクセスキーには電子部品が組み込まれています。故障を防ぐため、次のことをお守りください。

- キーの電池はお客様ご自身で交換することができますが、交換の際に破損などのおそれがあるためスバル販売店での交換をお奨めします。
- 電池交換時以外は分解しないでください。電池交換の際は電池のショートおよび⊕、⊖の方向に注意してください。
- パソコン、家電製品の近くに放置しないでください。キーが誤作動し、電池切れの原因となります。
- 水にぬらさないでください。水にぬれた場合はすみやかに拭き取り、十分に乾かしてください。
- 強い衝撃を与えないでください。
- 磁気を帯びた物に近づけないでください。
- ダッシュボードの上など直射日光が当たったり高温になる場所には絶対に放置しないでください。電池の損傷や回路故障の原因になります。
- 超音波洗浄機などで洗浄しないでください。
- 湿気やホコリが多い場所に放置しないでください。キーの故障の原因となります。

航空機内はアクセスキーなどの無線機器の使用が禁止されています。航空機内ではアクセスキーのボタンを押さないでください。



アドバイス

- アクセスキーは車両との通信のために、常時受信動作をし、常に電池を消耗しています。電池の寿命は使用状況によりますが、約1年～2年です。電池が切れた場合、新しい電池と交換してください。

☆7～21ページ参照

- アクセスキーを落下させた場合、内蔵されているメカニカルキーが外れることがあります。メカニカルキーの紛失に注意してください。
- アクセスキーはドアポケットやダッシュボードなどの車内の収納場所に放置しないでください（振動による破損や勝手にスイッチが入って閉じ込める危険性があります）。
- アクセスキーを次の場所に置かないでください。アクセスキーを車内に閉じ込めたり、誤って警告を通知したり、通知できないことがあります。
 - － インストルメントパネル上
 - － フロア上
 - － グローブボックス内
 - － ドアトリムのポケット
 - － リヤシート
 - － カーゴルーム

■キーレスアクセス&プッシュスタート機能の停止

次の場合、キーレスアクセス&プッシュスタート機能を停止することができます。

- 植込み型心臓ペースメーカーおよび植込み型除細動器の機器を装着されている方
- 長期間お車を使用しないとき、または機能自体を使用しないとき

機能を停止するには、ドア開閉による方法またはアクセスキーによる方法があります。アクセスキーによる方法は、暗証コード式キーレスエントリーの暗証番号を登録すると使用できます。

☆2-15ページ参照

キーレスアクセス&プッシュスタート機能の停止を行うと、次の機能が作動しなくなります。

- ドアハンドルを握っての解錠
- ドアハンドルのタッチセンサーでの施錠
- リヤゲートオープナースイッチでの解錠
- リヤゲートリクエストスイッチでの施錠
- ドアロックノブで施錠し、ドアを閉めたときのキー閉じ込み防止機能

電波式リモコンドアロックは作動します。

また、エンジンを始動するときには、アクセスキーをプッシュエンジンスイッチに触れてから操作する必要があります。

注意

植込み型心臓ペースメーカーおよび植込み型除細動器の機器を装着されている方は、必ずドア開閉による方法で機能停止または復帰させてください。アクセスキーによる方法は誤操作により機能が復帰する可能性があり、車両側発信アンテナの電波により植込み型心臓ペースメーカーおよび植込み型除細動器の作動に影響を与えるおそれがあります。

☆2-3ページ参照

アドバイス

- 設定はスバル販売店でもできます。詳しくはスバル販売店にご相談ください。
- 機能を停止させた場合、エンジンを始動するときは「アクセスキーが正常に作動しないときの電源の切り替え、またはエンジン始動」を参照してください。




☆8-70ページ参照

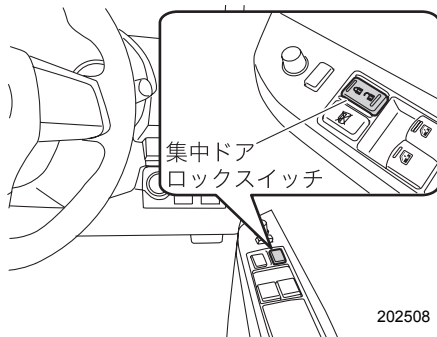
- キーレスアクセス&プッシュスタート機能を停止すると、ドアロックノブで施錠し、ドアを閉めたときのキー閉じ込み防止機能が動作しなくなります。

☆2-26ページ参照

●機能を停止させるとき

▼ドア開閉による方法

- ① 運転席に座りドアを閉めます。
- ② 集中ドアロックスイッチの  (解錠) を押します。
- ③ ②の操作後、5秒以内に運転席ドアを開けます。
- ④ ③の操作後、5秒以内にドアを開けたまま集中ドアロックスイッチの  (解錠) を2回押します。
- ⑤ ④の操作後、10秒以内に運転席ドアを「閉める→開ける」の操作を2回行います。
- ⑥ ⑤の操作後、10秒以内にドアを開けたまま集中ドアロックスイッチの  (解錠) を2回押します。
- ⑦ ⑥の操作後、10秒以内に運転席ドアを「閉める→開ける」の操作を1回行います。
- ⑧ ⑦の操作後、5秒以内にドアを閉めます。ブザー（ピー）が鳴り、機能が停止します。

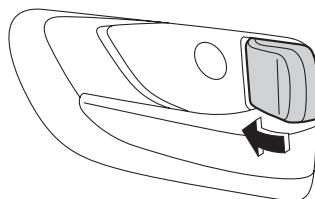


アドバイス

上記の手順④および⑥では、集中ドアロックスイッチを確実に押してください。スイッチを押す間隔が短い場合、機能が停止しないときがあります。

▼アクセスキーによる方法

- ① 運転席のドアを開け、ドアロックノブを前側に押します。



202150

- ② アクセスキーの  ボタンおよび  ボタンを同時に5秒以上押します。
- ③ ブザー（ピー）が鳴り、機能を停止することができます。

●機能を復帰させるとき

選択した機能停止手順をもう一度行くと、機能を復帰させることができます。このときブザー（ピッ）が鳴ります。

🏠 アドバイス

どちらの機能停止方法を行ったか分からなくなった場合、プッシュエンジンスイッチを押してください。アクセスキーによる方法で機能を停止した場合、室内ブザー（ポーン）が鳴ります。ドア開閉による方法の場合、ブザーは鳴りません。

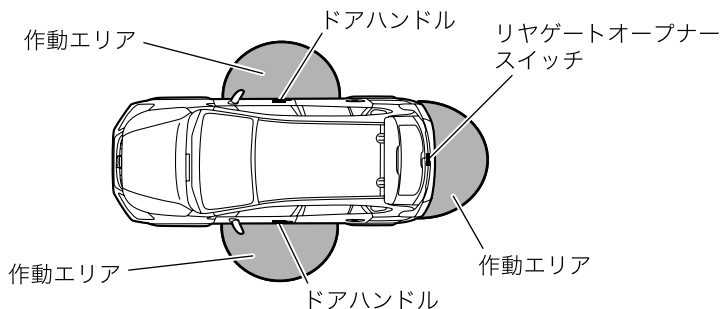
キーレスアクセスによる施錠・解錠

キーレスアクセスはアクセスキーを携帯することにより、全てのドアとリヤゲートの施錠・解錠が行えるシステムです。また、電波式リモコンドアロックによる施錠・解錠も、アクセスキーのボタン操作で行えます。

☆2-20ページ参照

■作動エリア

ドアおよびリヤゲートの施錠・解錠機能の作動エリアは、前席のドアハンドルとリヤゲートオープナースイッチを中心に約40～80 cmが目安となります。

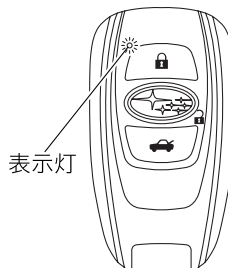


202510

ドアが施錠している状態で前席のドアハンドルの作動エリアに入ると、アクセスキーのLEDの表示灯が点滅します。

キーレスアクセス機能を停止させている場合は、アクセスキーのボタンを押さないとLEDの表示灯は点滅しません。

☆2-7ページ参照



202511

アドバイス

- プッシュエンジンスイッチを OFF にしてからドアの施錠操作を行ってください。プッシュエンジンスイッチがOFF以外では、タッチセンサーおよびリヤゲートリクエストスイッチ、またはアクセスキーのボタン操作による施錠はできません。
- 施錠・解錠操作ができるのは、アクセスキーを検知している作動エリアのドアハンドル（解錠）、ドアハンドルのタッチセンサー（施錠）およびリヤゲートオープナースイッチ（解錠）、リヤゲートリクエストスイッチ（施錠）のみになります。
- 誤作動防止のため、ドアハンドルのタッチセンサーまたはリヤゲートリクエストスイッチによる施錠操作を行ったときは、約3秒間ドアハンドルまたはリヤゲートオープナースイッチによる解錠ができません。
- 操作が早すぎると施錠・解錠が完了していない場合があります。施錠後は、リヤドアのドアハンドルを操作して施錠確認することをお奨めします。
- アクセスキーを車体に近づけ過ぎるとキーレスアクセス機能がうまく作動しない場合があります。作動しないときは少し離れて操作をやり直してください。
- アクセスキーを地面近くや地面から高い位置に置くと、図示した作動エリア内でもキーレスアクセス機能がうまく作動しない場合があります。
- アクセスキーが作動エリア内にあれば、アクセスキーを持たない方でもキーレスアクセス機能を使用できます。ただし、施錠・解錠操作ができるのは、アクセスキーを検知している作動エリアのドアハンドル（解錠）、ドアハンドルのタッチセンサー（施錠）およびリヤゲートオープナースイッチ（解錠）、リヤゲートリクエストスイッチ（施錠）になります。
- アクセスキーの状態、周囲の電波状況によってキーレスアクセス機能が正常に作動しない可能性があります。このような場合は、「アクセスキーが正常に作動しないとき」を参照してください。

☆8-69ページ参照

- アクセスキーが車内にある場合は施錠できません。ただし、アクセスキーの状態、周囲の状況によって施錠しアクセスキーを閉じ込める可能性があります。施錠する際はアクセスキーを持っていることを確認してください。
- アクセスキーの電池が消耗しているときや、強い電波、ノイズのある場所（例：TV塔や発電所、放送局、大型ディスプレイ、空港、電照看板、無線機器使用場所など）、携帯電話通話中は、作動エリアが狭くなる場合や、作動しないことがあります。このような場合は、「アクセスキーが正常に作動しないとき」を参照してください。

☆8-69ページ参照

- ドア（リヤゲート含む）が開いているときは施錠できません。全てのドアおよびリヤゲートを閉めてから、施錠操作を行ってください。

- 手袋をつけてドアハンドルを握ったり、タッチセンサーに触れた場合、施錠・解錠が遅れたり、施錠・解錠ができないことがあります。
- アクセスキーが作動エリア内にある場合、洗車や大雨などでドアハンドルに大量の水がかかったときは、ドアが解錠または施錠することがあります。解錠された場合は、施錠してください。ただしドアの開閉操作がない場合は、約30秒後に自動施錠されます。

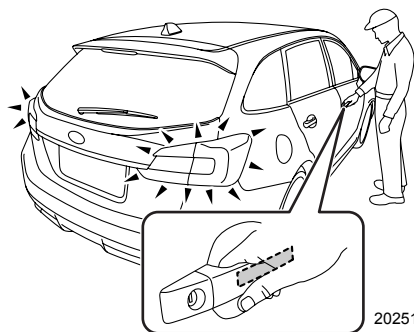
■ 解錠

🏠 アドバイス

この車にはセレクトアンロック機能がついています。運転席ドアまたはリヤゲートだけを解錠したり、全てのドア（リヤゲート含む）を解錠したりすることができます。

☆2-13ページ参照

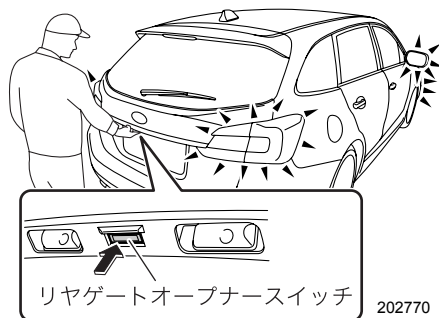
アクセスキーを携帯し、ドアハンドルを握ります。全てのドア（リヤゲート含む）が解錠します。このときブザーが2回鳴り、同時に非常点滅表示灯（ハザードランプ）が2回点滅します。



202513

● リヤゲートからの解錠

アクセスキーを携帯し、リヤゲート中央のリヤゲートオープナースイッチを押します。リヤゲートと全てのドアが解錠し、リヤゲートが少し開きます。このときブザーが2回鳴り、同時に非常点滅表示灯（ハザードランプ）が2回点滅します。

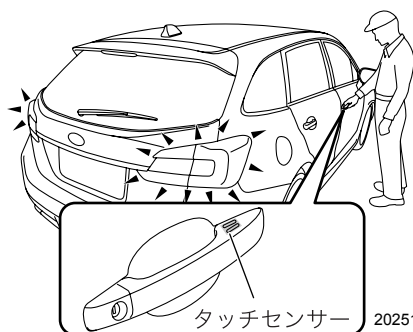


リヤゲートオープナースイッチ

202770

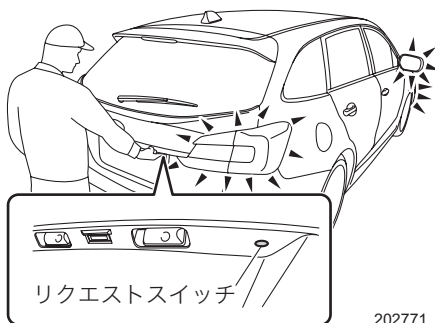
■施錠

アクセスキーを携帯し全てのドア（リヤゲート含む）を閉めてからドアハンドルのタッチセンサーに触れます。リヤゲートと全てのドアが施錠します。このときブザーが1回鳴り、同時に非常点滅表示灯（ハザードランプ）が1回点滅します。



●リヤゲートからの施錠

アクセスキーを携帯し全てのドアを閉めてから、リヤゲートリクエストスイッチを押します。リヤゲートと全てのドアが施錠します。このときブザーが1回鳴り、同時に非常点滅表示灯（ハザードランプ）が1回点滅します。



🏠 アドバイス

- 誤作動防止のため、ドアハンドルのタッチセンサーまたはリヤゲートリクエストスイッチによる施錠操作を行ったときは、約3秒間ドアハンドルまたはリヤゲートオープナースイッチによる解錠ができません。
- 半ドアで施錠操作を行った場合はブザーが5回鳴り、同時に非常点滅表示灯（ハザードランプ）が5回点滅し、いずれかのドア（リヤゲート含む）が開いていることをお知らせします。

■その他の機能


●オフディレイ機能

ドアおよびリヤゲートが閉まっているとき、次の操作をすると室内ランプ、ポジションランプおよびドアミラーランプ（装備車のみ）が一旦点灯し、徐々に消えていきます。

ランプ		スイッチ位置	条件
室内ランプ	スポットマップランプ	DOOR	<ul style="list-style-type: none"> ・アクセスキーで解錠またはドア（リヤゲート含む）を開けて閉めたとき ・施錠時、アクセスキーを携帯し車両に近づいたとき
	後席スポットマップランプ		
	カーゴルームランプ	ON	リヤゲートを開けて閉めたとき
ポジションランプ/ ドアミラーランプ (装備車のみ)※		—	<ul style="list-style-type: none"> ・アクセスキーで解錠またはドア（リヤゲート含む）を開けて閉めたとき ・ウェルカムライティング（装備車のみ）を作動させたとき

※ ブッシュエンジンスイッチがONのときは、ドア（リヤゲート含む）を開けても点灯しません

点灯中に次のいずれかの操作をすると、室内ランプ、ポジションランプおよびドアミラーランプ（装備車のみ）は消灯します。

- ドアハンドルのタッチセンサーに触れる、またはリヤゲートリクエストスイッチを押して施錠した場合
- アクセスキーの  ボタンを押して施錠した場合
- ブッシュエンジンスイッチを押してACCまたはONにした場合

●自動施錠

解錠してから30秒以内にドアまたはリヤゲートを開けなかった場合は、自動的に施錠されます。自動施錠する約5秒前よりブザーでお知らせします。

このとき、盗難警報装置は監視状態に入ります。

●セレクトアンロック

キーレスアクセスによる解錠時、運転席ドアまたはリヤゲートだけを解錠したり、全てのドア（リヤゲート含む）を解錠したりすることができます。

この機能の初期設定は「作動なし」となっています。この機能を使用する場合は、セレクトアンロックを「作動あり」に設定してください。

☆1-4ページ参照

操作	解錠するドア
運転席ドアのドアハンドルを握る	運転席ドアのみ
助手席ドアのドアハンドルを握る	全てのドア（リヤゲート含む）
リヤゲートオープナースイッチを押す	リヤゲートのみ

●節電機能

アクセスキーの電池と車両のバッテリー保護のため、以下の場合キーレスアクセス機能を一部停止します。

- 全てのドア（リヤゲート含む）を施錠した状態で2週間以上キーレスアクセス&プッシュスタートおよび電波式リモコンドアロックを使用しない場合
- 全てのドア（リヤゲート含む）を施錠した状態で作動エリア内にアクセスキーを10分以上放置した場合

▼復帰方法

以下のいずれかを行うとキーレスアクセス&プッシュスタートは復帰します。

- 運転席のドアハンドルを握って解錠する。
- 運転席のドアハンドルのタッチセンサーに触れて施錠する。
- リヤゲートオープナースイッチを押して解錠する。
- リヤゲートリクエストスイッチを押して施錠する。
- 電波式リモコンドアロックで解錠または施錠する。
- メカニカルキーで解錠し、施錠する。

●ユーザーカスタマイズ機能

スバル販売店で次の機能の設定を変更することができます。

- 解錠時や施錠時に点滅する非常点滅表示灯（ハザードランプ）の作動あり/作動なし
- 解錠時や施錠時に鳴るブザーの作動あり/作動なしおよび音量の設定
- 室内ランプ、ポジションランプおよびドアミラーランプ（装備車のみ）のドア連動の作動あり/作動なしおよび点灯時間の設定
- 自動施錠の作動あり/作動なしおよび自動施錠されるまでの時間の設定

☆1-2ページ参照



アドバイス

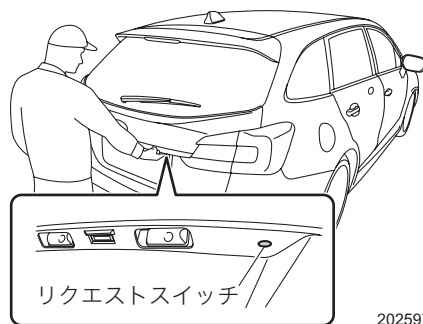
各機能の設定は、マルチファンクションディスプレイから変更することもできます。

☆4-47ページ参照

■暗証コード式キーレスエントリーによる解錠

全てのドアが施錠されているとき、リヤゲートリクエストスイッチを押すことによりアクセスキーを使わず、全てのドアを解錠することができます。

☆2-17ページ参照



202597

🏠 アドバイス

暗証コード式キーレスエントリーは、車内に忘れ物をして、手元にアクセスキーがないときなどに便利です。5ケタの暗証番号（シークレットナンバー）の登録をお奨めします。

●暗証番号の登録方法

【準備】

- ① プッシュエンジンスイッチをOFFにします。
- ② すべてのドア（リヤゲート含む）を閉めます。
- ③ アクセスキーの🔒ボタンを押し続けます（このとき全ドアが施錠されます）。
- ④ 操作③の状態のまま5秒以内にリヤゲートリクエストスイッチを押し続けます。
- ⑤ 操作④の状態のまま5秒以上経つとブザーが鳴り始めます。
- ⑥ 🔒ボタンとリヤゲートリクエストスイッチから手を離します。
- ⑦ ブザーが鳴ってから30秒以内にアクセスキーの🔓ボタンを押すと、ブザーが止まり準備完了です。

【登録】

登録例32468の場合

- ① リヤゲートリクエストスイッチを3回押して、ブザー（ピッ）が1回鳴るのを待ちます。
- ② リヤゲートリクエストスイッチを2回押して、ブザー（ピッ）が1回鳴るのを待ちます。
- ③ リヤゲートリクエストスイッチを4回押して、ブザー（ピッ）が1回鳴るのを待ちます。
- ④ リヤゲートリクエストスイッチを6回押して、ブザー（ピッ）が1回鳴るのを待ちます。
- ⑤ リヤゲートリクエストスイッチを8回押します。
- ⑥ ブザーが断続的に鳴り始めてから約30秒以内に番号の再確認のため、手順①から⑤までの操作を行います。
- ⑦ 全ドア（リヤゲート含む）が解錠から施錠になったら登録完了です。



アドバイス

- 登録操作を間違えた場合は、一度ドアまたはリヤゲートをアクセスキーのボタンで解錠し、登録をキャンセルしてください。その後【準備】の①から登録操作を始めてください。ただし、【登録】の手順⑥で押し間違えた場合は、再度ブザーが鳴ってから、手順⑥をもう一度やり直すことができます。
- 盗難防止のため、同じ5ケタの数字（例：00000など）または、12345の登録はできません。
また、車の登録番号や11122、12121などの簡単なものは避けてください。
- 22222の登録操作をすると暗証番号が消去されます。以降新しい暗証番号を登録するまで暗証コードでの解錠はできなくなります。
- 0を登録するときは10回リヤゲートリクエストスイッチを押してください。
- 新しい暗証番号を登録したら必ず解錠することを確認してください。
- アクセスキーによる方法でキーレスアクセス&プッシュスタート機能を停止している場合、暗証コード式キーレスエントリーの暗証番号は消去できません。

☆2-8ページ参照

- 次の場合は、「暗証番号の登録方法」の手順で暗証番号を再登録してください。
 - － 暗証番号を忘れてしまった
 - － 暗証番号を変更したい
- 暗証番号は定期的に変更してください。
- 他の人に車を貸したときは、暗証番号が変更または消去されていないか確認してください。変更または消去されているときは、新しい暗証番号を登録してください。

●解錠方法

登録の手順①～⑤と同じ方法でリヤゲートリクエストスイッチを押してください。



アドバイス

- 暗証コード式キーレスエントリーにより解錠する場合、アクセスキーが作動エリア内にあるときはキーレスアクセスの動作が優先されます。

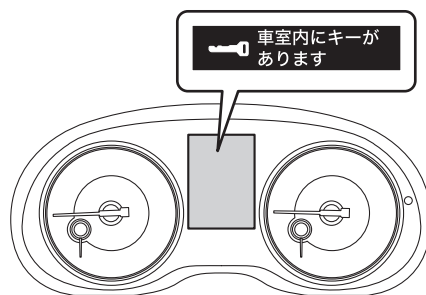
☆2-12ページ参照

- プッシュエンジンスイッチが ACC または ON の状態では、暗証コード式キーレスエントリーによる解錠はできません。
- 解錠中に操作を間違えた場合は、5秒以上待って最初からやり直してください。
- 盗難対策として連続5回操作ミスをするるとブザーが鳴り、5分間操作を受け付けません。

■警告音および警告表示

キーレスアクセス & プッシュスタートでは誤操作や盗難を防止するため、警告音やメーター内のマルチインフォメーションディスプレイの表示により警告します。

この場合は適切な処置を行ってください。



202521

●警告一覧表

室内ブザー 警報	室外ブザー 警報	状況	対処方法
ポーン、 ポーン、… (断続)	—	セレクトレバーが[P]でプッシュエンジンスイッチがACCのとき、運転席ドアを開けた。	運転席ドアを閉めてからプッシュエンジンスイッチをOFFにしてください。 ※車両から離れるときは必ずプッシュエンジンスイッチをOFFにしてください。
		運転席ドアが開いているとき、プッシュエンジンスイッチをOFFにした。	運転席ドアを閉めてください。
ポーン	ピー (2秒間)	閉じ込み防止警告 車内にアクセスキーが放置されている状態で「キーを使わない車外からの施錠」(2-25ページ参照)により、いずれかのドアを施錠しようとした。	アクセスキーを車外に持ち出した上で施錠操作を行ってください。 ※室内にアクセスキーがある状態では施錠操作はできません。 ※警告ブザーとともに全てのドアが解錠されます。
—	ピー (2秒間)	キー置き忘れ警告 プッシュエンジンスイッチがOFFのとき、アクセスキーが車内にある状態でドアハンドルのタッチセンサーに触れた、またはリヤゲートリクエストスイッチを押した。	アクセスキーを車外に持ち出した上で施錠操作を行ってください。 ※室内にアクセスキーがある状態では施錠操作はできません。
—	ピッピッピッ ピッピッ (5回)	半ドア警告 プッシュエンジンスイッチがOFFのとき、いずれかのドア(リヤゲート含む)が開いている状態でドアハンドルのタッチセンサーに触れた、またはリヤゲートリクエストスイッチ、アクセスキーの🔒ボタンを押した。	ドアを確実に閉めて施錠操作を行ってください。 ※いずれかのドア(リヤゲート含む)が開いている状態では施錠できません。
ポーン	ピー—— (最長 60秒間)	プッシュエンジンスイッチ切り忘れ警告 セレクトレバーが[P]でプッシュエンジンスイッチがOFF以外のとき、アクセスキーを携帯した状態でドアハンドルのタッチセンサーに触れた、またはリヤゲートリクエストスイッチを押した。	アクセスキーを車内に戻すか、プッシュエンジンスイッチをOFFにしてください。 ※プッシュエンジンスイッチをOFFにしないとドアの施錠操作はできません。

室内ブザー 警報	室外ブザー 警報	状況	対処方法
ポーン	ピッピッピッ (3回)	キー持ち出し警告 セレクトレバーが[P]でプッシュ エンジンスイッチがOFF以外の とき、アクセスキーを携帯した状 態で車外に出て運転席ドアを閉 めた。	プッシュエンジンスイッチを OFFにした上で車外に出てくだ さい。
		同乗者のキー持ち出し警告 プッシュエンジンスイッチが OFF以外で同乗者がアクセス キーを車外に持ち出し、運転席以 外のドアを閉めた。	アクセスキーを車内に戻すか、 プッシュエンジンスイッチを OFFにしてください。
ピーー (連続)	ピーー (連続)	セレクトレバー位置警告 プッシュエンジンスイッチが OFF以外でセレクトレバーが [P]以外のとき、アクセスキーを 携帯した状態で車外に出て運転 席のドアを閉めた。	セレクトレバーを[P]にし、プッ シュエンジンスイッチをOFFに した上で車外に出てください。 ※プッシュエンジンスイッチが ONでセレクトレバーが[R]の ときは、[R]のブザーが優先さ れます。
ピーー (連続)	—	セレクトレバー位置警告 プッシュエンジンスイッチが OFF以外でセレクトレバーが [P]以外のとき、運転席ドアを開 けた。	セレクトレバーを[P]にし、プッ シュエンジンスイッチをOFFに した上で車外に出てください。 ※プッシュエンジンスイッチが ONでセレクトレバーが[R]の ときは、[R]のブザーが優先さ れます。
ポーン、 ポーン、… (約7秒間)	—	キーなし警告 車内にアクセスキーがない状態 で走行した。	アクセスキーを携帯して走行し てください。

電波式リモコンドアロックによる施錠・解錠

アクセスキーのボタンを押すと電波により、車から離れたところから全てのドア（リヤゲート含む）の施錠・解錠ができます。

■ 解錠

🏠 アドバイス

この車にはセレクトアンロック機能がついています。運転席ドアだけを解錠したり、全てのドア（リヤゲート含む）を解錠したりすることができます。
☆2-13ページ参照

車のまわりからアクセスキーの🔓ボタンを押すと全てのドア（リヤゲート含む）が解錠します。このときブザーが2回鳴り、同時に非常点滅表示灯（ハザードランプ）が2回点滅します。



202522

■ 施錠

車のまわりからアクセスキーの🔒ボタンを押すと全てのドア（リヤゲート含む）が施錠します。このときブザーが1回鳴り、同時に非常点滅表示灯（ハザードランプ）が1回点滅します。

■ リヤゲートの解錠

車のまわりから🚗ボタンを押すとリヤゲートが解錠します。このときブザーが2回鳴り、同時に非常点滅表示灯（ハザードランプ）が2回点滅します。



202523

**アドバイス**

- 車から離れるときは、リヤドアのドアハンドルを引き、施錠されていることを確認してください。
- 作動距離が不安定になった場合は、電池の消耗が考えられますので早めに電池を交換してください。

☆7-21ページ参照

- 半ドアで施錠操作を行った場合はブザーが5回鳴り、同時に非常点滅表示灯（ハザードランプ）が5回点滅し、いずれかのドア（リヤゲート含む）が開いていることをお知らせします。


■ その他の機能**● オフディレイ機能**

ドアおよびリヤゲートが閉まっているとき、次の操作をすると室内ランプ、ポジションランプおよびドアミラーランプ（装備車のみ）が一旦点灯し、徐々に消えます。

ランプ		スイッチ位置	条件
室内ランプ	スポットマップランプ	DOOR	<ul style="list-style-type: none"> ・アクセスキーで解錠またはドア（リヤゲート含む）を開けて閉めたとき ・施錠時、アクセスキーを携帯し車両に近づいたとき
	後席スポットマップランプ		
	カーゴルームランプ	ON	リヤゲートを開けて閉めたとき
ポジションランプ/ ドアミラーランプ (装備車のみ) ※		—	<ul style="list-style-type: none"> ・アクセスキーで解錠またはドア（リヤゲート含む）を開けて閉めたとき ・ウェルカムライティング（装備車のみ）を作動させたとき

※ ブッシュエンジンスイッチがONのとき、ドア（リヤゲート含む）を開けても点灯しません

点灯中次のいずれかの操作をすると、室内ランプ、ポジションランプおよびドアミラーランプ（装備車のみ）は消灯します。

- ドアハンドルのタッチセンサーに触れる、またはリヤゲートリクエストスイッチを押して施錠した場合
- アクセスキーの  ボタンを押して施錠した場合
- ブッシュエンジンスイッチを押してACCまたはONにした場合

●自動施錠

解錠してから30秒以内にドアまたはリヤゲートを開けなかった場合は、自動的に施錠されます。自動施錠する約5秒前よりブザーでお知らせします。

このとき、盗難警報装置が「作動あり」に設定されていれば監視状態に入ります。

●セレクトアンロック

電波式リモコンドアロックによる解錠時、運転席ドアだけを解錠したり、全てのドア（リヤゲート含む）を解錠したりすることができます。

この機能の初期設定は「作動なし」となっています。この機能を使用する場合は、セレクトアンロックを「作動あり」に設定してください。

☆1-4ページ参照

操作	解錠するドア
アクセスキーの  ボタンを1回押す	運転席ドアのみ
アクセスキーの  ボタンを2回押す（5秒以内）	全てのドア（リヤゲート含む）

●ユーザーカスタマイズ機能

スバル販売店で次の機能の設定を変更することができます。

- 解錠時や施錠時に点滅する非常点滅表示灯（ハザードランプ）の作動あり／作動なし
- 解錠時や施錠時に鳴るブザーの作動あり／作動なしおよび音量の設定
- 室内ランプ、ポジションランプおよびドアミラーランプ（装備車のみ）のドア連動の作動あり／作動なしおよび点灯時間の設定
- 自動施錠の作動あり／作動なしおよび自動施錠されるまでの時間の設定

☆1-2ページ参照



アドバイス

- 各機能の設定は、マルチファンクションディスプレイから変更することもできます。

☆4-47ページ参照

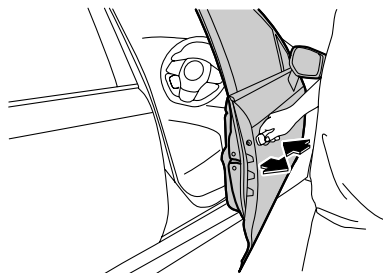
- 電波式リモコンドアロックは車の周囲約1m以内で作動しますが、周囲に強い電波やノイズがある場合（例：TV塔や発電所、放送局、大型ディスプレイ、空港、電照看板、無線機器使用場所など）は、作動距離が変わることがあります。
- 次の場合、電波式リモコンドアロックは作動しません。
 - ー プッシュエンジンスイッチがOFF以外のとき
 - ー ドアまたはリヤゲートが開いているときや半ドアのとき

ドア

■ ドアの開閉

ドアを開けるときは、ドアハンドルを手前に引きます。

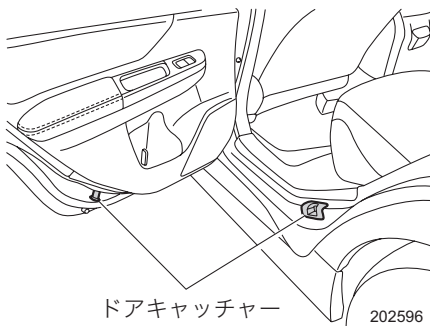
ドアを閉めるときは、確実に閉め、施錠されていることを確認してください。



202524

⚠ 注意

- ドアを開閉するときは傾斜地、ドアと壁などのあいだが狭い場所、強風など、周囲の状況を確認し、予期せぬ動きにも対処できるよう、ドアハンドルを確実に保持してください。
- ドアは確実に閉めてください。半ドアでは開くことがあり危険です。
- ドアを閉めるときは、手や指などを挟まないように注意してください。
- リヤドアを閉めるときは、ドアキャッチャーへの衣類（丈の長いスカートなど）の噛み込みに注意してください。



ドアキャッチャー

202596

🏠 アドバイス

- ドアハンドルを操作するときには、ドアハンドルに指・爪などを挟まないよう気をつけてください。
- 車から離れる場合はプッシュエンジンスイッチをOFFにし、キーを持っていることを必ず確認してからドアを施錠してください。
- 施錠しても車内に貴重品などを置かないようにしてください。
- 乗車中の施錠、解錠については次のような特徴がありますので、状況に合わせて選択してください。
 - ー 施錠している場合は、お子さまなどの同乗者が誤ってドアを開けることを防いだり、停車時に車外からの不意の侵入者を防ぎます。また、シートベルトの着用と併せ、事故時に車外に投げ出される可能性が少なくなります。
 - ー 解錠している場合は、万一の事故のとき車外からの救援活動が受けやすくなります。

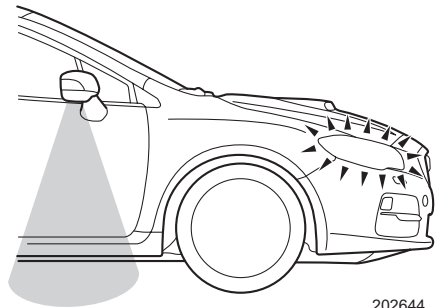
■ ウェルカムライティング🎧

車への乗降を容易にするため、車幅灯（ポジションランプ）、ドアミラーランプ（装備車のみ）などを点灯する機能です。

● 乗車時

プッシュエンジンスイッチがOFFでライティングスイッチがAUTOのとき、次の操作を行うと車幅灯（ポジションランプ）、ドアミラーランプ（装備車のみ）、尾灯などが約30秒間点灯します。

- アクセスキーを携帯して車に近づいたとき
- アクセスキーの🔓ボタンを押して解錠したとき



202644

次の場合、約30秒経過する前に消灯します。

- 運転席ドアを閉→開したとき
- プッシュエンジンスイッチをONにしたとき
- ドアハンドルのタッチセンサーに触れる、またはリヤゲートリクエストスイッチを押して施錠したとき
- アクセスキーの🔒ボタンを押して施錠したとき
- ライティングスイッチをAUTO以外にしたとき

●降車時

次の場合に車幅灯(ポジションランプ)、ドアミラーランプ(装備車のみ)などが点灯します。

- ライティングスイッチがAUTOでメーター内のライティングスイッチ表示灯:DOCが点灯しているときにプッシュエンジンスイッチをOFFにしたとき
- ライティングスイッチがAUTOで、パッシングしたとき
- ライティングスイッチがOFFで、パッシングしたとき

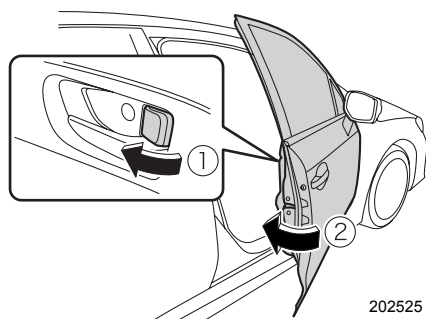
次の場合に消灯します。

- 運転席ドアを開→閉してから約30秒間経過したとき
- ドアハンドルのタッチセンサーを2回タッチしたとき
- アクセスキーの🔒ボタンを2回押したとき
- プッシュエンジンスイッチをONにしたとき
- ライティングスイッチをAUTO以外にしたとき

■キーを使わない車外からの施錠

●フロントドア

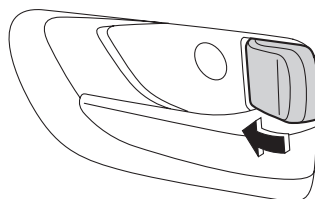
- ① ドアロックノブを前側に押します。
- ② ドアハンドルを引いたままドアを閉めます。



202525



●リヤドア

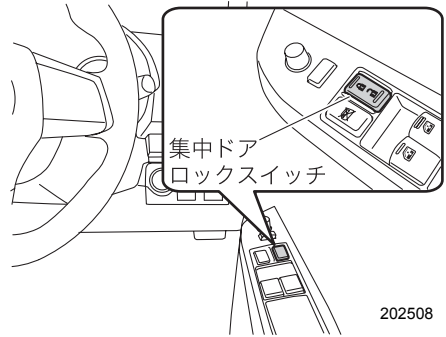
ドアロックノブを前側に押し、ドアを閉めます。



202150

■車内からの集中ドアロックによる施錠・解錠

運転席ドアの集中ドアロックスイッチの  (施錠) を押すと全てのドア (リヤゲート含む) が施錠されます。 (解錠) を押すと全てのドア (リヤゲート含む) が解錠されます。




注意

ドアロックノブで運転席ドアを施錠または解錠しただけでは、集中ドアロックは作動しません。必ず集中ドアロックスイッチで施錠または解錠してください。

■キー閉じ込み防止機能

ドアを施錠しないように働き、キーを車内に残したままになることを防止する機能です。

●キー閉じ込み防止機能が作動するとき

- 運転席ドアを開けた状態で、集中ドアロックスイッチの  (施錠) を押したとき (プッシュエンジンスイッチがACCまたはONのとき)
- キーを車内に置いたまま、ドアロックノブで施錠しドアを閉めたとき (キーレスアクセス&プッシュスタート機能の停止をしていないとき)

●キー閉じ込み防止機能が作動しないとき

- ドアロックノブで施錠しドアを閉めたとき (キーレスアクセス&プッシュスタート機能の停止をしているとき)
- 車外からスペアキーを使い施錠したとき

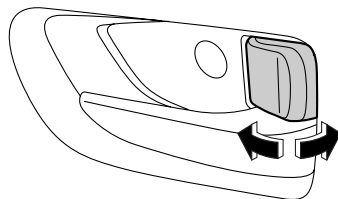


アドバイス

車外に出るときには、必ずキーを持っていることを確認して施錠してください。

■車内からのドアロックノブによる施錠・解錠

ドアロックノブを後ろ側に引くと解錠され、前側に押すと施錠します（施錠されると赤マークが見えなくなります）。



201207

■半ドア対策機能

半ドアなどで次のランプが点灯し続けた場合、バッテリー上がりを防止するため、約20分後に自動的に消灯します。

- スポットマップランプ（ドア連動時）
- 後席スポットマップランプ（ドア連動時）
- カーゴルームランプ（ドア連動時）
- ドアミラーランプ（装備車のみ）

🏠 アドバイス

- 車から離れるときは、必ずドアが確実に閉まっていることを確認してください。
- プッシュエンジンスイッチがACCまたはONのとき、この機能は作動しません。

■その他の機能

●ユーザーカスタマイズ機能

スバル販売店で次の機能の設定を変更することができます。

- ウェルカムライティング（装備車のみ）の作動あり／作動なし
- ウェルカムライティング（装備車のみ）の乗車時および降車時の点灯時間
- キー閉じ込み防止機能の作動あり／作動なし
- 半ドア対策機能の作動あり／作動なし
- ドアミラーランプ（装備車のみ）の作動あり／作動なし

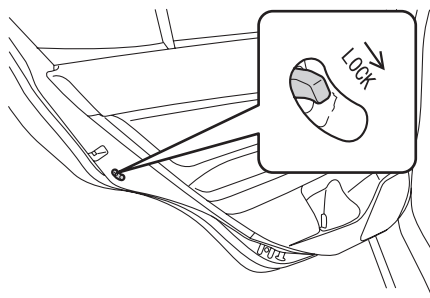
☆1-4ページ参照

チャイルドブーフ

左右のリヤドアにあります。後席にお子さまを乗せたときに使用してください。

■使いかた

チャイルドブーフのレバーを「LOCK」側に動かしてドアを閉めると、車内のドアハンドルではリヤドアを開けられなくなります。解除するときはレバーを「LOCK」と反対側（上側）に動かしてください。



202527

■チャイルドブーフが働いているときのドアの開けかた

ドアを解錠し、車外からドアハンドルを引いて開けます。

車内から開けるときは、ドアロックノブを解錠にしてウインドゥを下げ、車外のドアハンドルを引いて開けます。

パワーウィンドウ

パワーウィンドウは、プッシュエンジンスイッチがONのとき使用できます。

警告

- パワーウィンドウが開まる時には大きな力が働きます。挟まれると危険ですので閉める前に窓から顔や手を出していないことを確認してください。
- 挟まれると危険ですので小さなお子さまにはスイッチを操作させないでください。
- お子さまを乗せるときにはロックスイッチをロック状態にしておいてください。お子さまがいたずらして手や首を挟むことを防止します。

☆2-31ページ参照

注意

- ウィンドウの全閉、全開後に同じ方向にスイッチを押し続けしないでください。パワーウィンドウの故障の原因になります。
- 車両から離れる場合は、必ずお子さまも一緒にお連れください。お子さまのいたずらなどによる誤操作で、思わぬ事故につながるおそれがあります。

アドバイス

次の操作を行うとパワーウィンドウのブレーカーが作動してウィンドウの開閉ができなくなることがあります。

- ウィンドウを全閉または全開にした後、スイッチを同じ方向へ数秒間操作し続ける。
- 3席以上のウィンドウを全閉または全開にした後、それぞれのスイッチを同時に同じ方向へ操作し続ける。

この場合、ブレーカー復帰後に必ずパワーウィンドウの初期設定を行ってください。初期設定がされていないと、運転席ウィンドウの自動全開（全閉）およびウィンドウ反転機能は作動しません。

☆2-32ページ参照

■スイッチの操作

●ウインドウの開閉

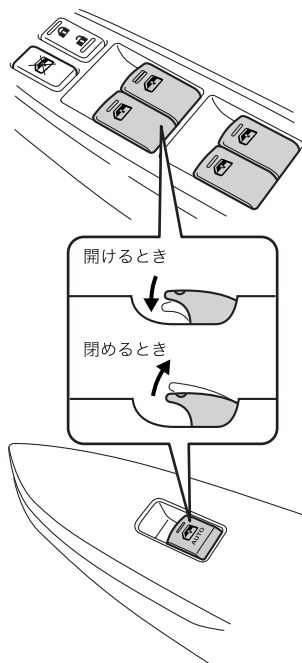
スイッチを軽く操作している間、作動します。強く操作すると、自動で全開（全閉）します。

開けるとき：

- スwitchを軽く押します。押している間ウインドウが下降します。
- スwitchを強く押すと自動で全開になります。途中でウインドウの下降を停止させるときは、スswitchを軽く引き上げます。

閉めるとき：

- スwitchを軽く引き上げます。引き上げている間ウインドウが上昇します。
- スwitchを強く引き上げると自動で全閉になります。途中でウインドウの上昇を停止させるときは、スswitchを軽く押します。



202528

🏠 アドバイス

バッテリー交換やヒューズ交換などで、バッテリーとの接続が断られたときは、必ずパワーウインドウの初期設定を行ってください。
初期設定がされないとウインドウは自動で全開（全閉）しません。
☆2-32ページ参照

●オフディレイ機能（プッシュエンジンスイッチOFF後の作動）

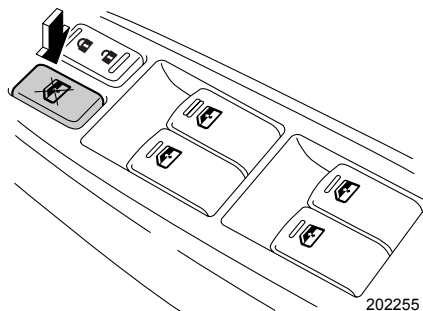
プッシュエンジンスイッチをONからOFFにした後でも、約30秒間はウインドウを昇降することができます。ただし、その約30秒の間に運転席のドアを開けて閉めると、ウインドウの昇降はできなくなります。

🏠 アドバイス

昇降ができる状態のときは、スイッチの照明が点灯しています。

● ロックスイッチ

ロックスイッチを押すと助手席と後席のウィンドウは開閉できなくなります（ロック状態）。



アドバイス

ロック状態のときは、助手席と後席のスイッチの照明が消灯します。

■ ウィンドウ反転機能

ウィンドウが自動全閉中、窓枠とウィンドウとの間に異物の挟み込みを感知すると、ウィンドウの上昇が停止し、自動で少し下降し止まります。



注意

ウィンドウを確実に閉めるため、閉めきる直前の部分では、挟み込みを感知しない領域があります。指などを挟まないようにしてください。



アドバイス

- 環境、走行条件により異物を挟んだときと同じ衝撃がウィンドウに加わるとウィンドウ反転機能が作動することがあります。
- ウィンドウ反転機能が作動した後、数秒間はスイッチを操作してもウィンドウの操作をすることができません。
- バッテリー交換やヒューズ交換などで、バッテリーとの接続が断たれたときは、必ずパワーウィンドウの初期設定をしてください。初期設定がされないと、ウィンドウ反転機能が作動しません。

■パワーウィンドウの初期設定

バッテリー交換やヒューズ交換などで、バッテリーとの接続が断たれたときは、必ずパワーウィンドウの初期設定を行ってください。パワーウィンドウの初期設定がされていないと、次の機能は作動しません。

- ウィンドウの自動全開（全閉）
- ウィンドウ反転機能
- 運転席からの助手席および後席ウィンドウのリモート操作

●初期設定のしかた

運転席、助手席および後席それぞれのドアにあるスイッチで行います。

- ① ドアを閉め、プッシュエンジンスイッチをONにします。
- ② ウィンドウスイッチを下に押し、半分くらいまでウィンドウを開けます。
- ③ ウィンドウスイッチを上を引き続け、ウィンドウを全閉にします。全閉後、約 1 秒間スイッチを上を引き続けます。

フューエルリッド（燃料給油口）

メーターの燃料計にフューエルリッド（燃料給油口）が右側にあることを示す表示があります。

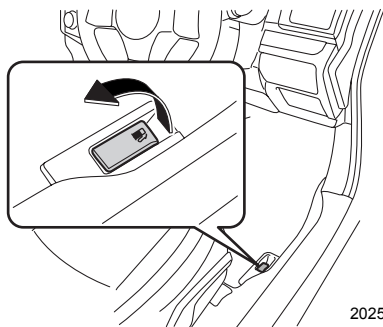


300826

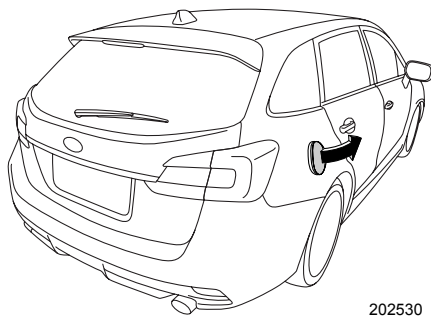
	指定燃料	タンク容量
1.6L車	無鉛レギュラーガソリン	約60L
2.0L車	無鉛プレミアム（無鉛ハイオク）ガソリン	

■フューエルリッドの開閉

開けるときは、運転席右下にあるフューエルリッドオープナーレバーを上げます。



202529

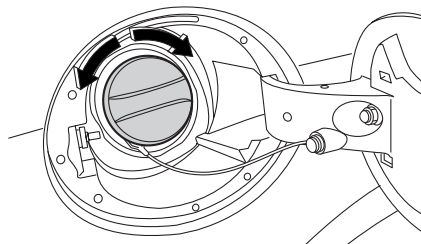


202530

閉めるときは、ロックするまでフューエルリッドを手で押し付けてください。

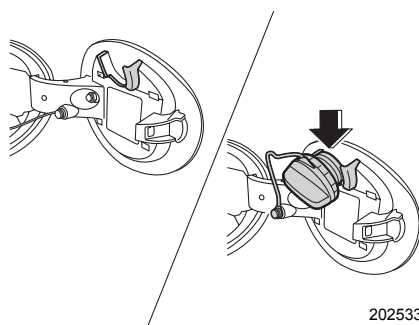
■フューエルキャップの開閉

フューエルキャップを左に回して開けます。
給油後は、「カチッ」と音がするまで右に回して閉めます。



202532

フューエルキャップを外したときは、フューエルリッド内側のフックにかけます。



202533

⚠ 警告

給油時には必ず次のことをお守りください。

- ガソリンは非常に引火しやすいため、タバコなど一切の火気は厳禁です。
- プッシュエンジンスイッチを必ずOFFにしてください。
- エンジンは必ず止めてください。
- フューエルキャップを開けるときはゆっくり回し、燃料タンク内の圧力を下げてから外してください。急に開けると燃料が給油口から吹き返すおそれがあります。
- フューエルキャップは確実に閉めてください。閉まっていないと走行中に燃料が漏れて火災につながるおそれがあります。
- 静電気除去キャップを採用していますので、フューエルキャップは車に合ったスバル純正品を使用してください。

☆1-29ページ参照

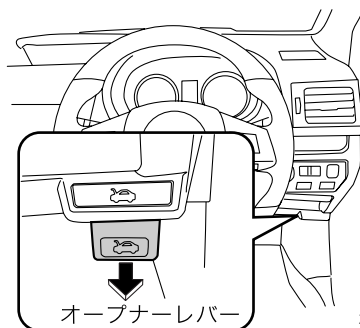
⚠ 注意

セルフ給油のときは、給油ガンが自動停止した時点で止めてください。

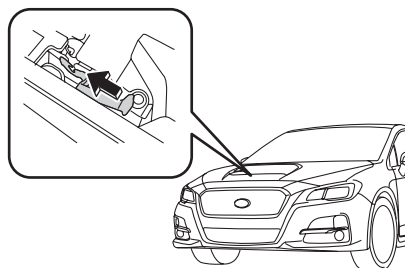
ボンネット

■開けるとき

- ① ボンネットのオープナーレバーを引きます。
運転席側のインストルメントパネル右下にあります。



- ② フロントグリルとボンネットのすき間からレバーを左に押し、ロックを外し、ボンネットを持ち上げます。



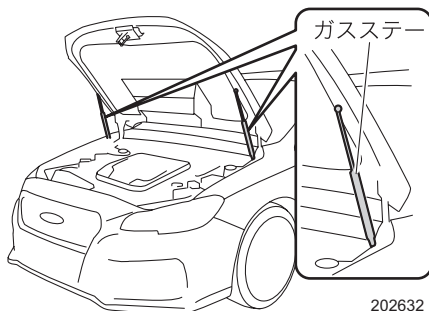
■閉めるとき

ボンネットをゆっくり降ろしてボディに近くなったら（約30cm）手を離します。
確実にロックされていることを確認してください。

注意

ボンネットを開閉するときは次のことに注意してください。

- 必ず走行前にボンネットが確実にロックされていることを確認してください。
確実にロックされていないまま走行すると、走行中開くことがあり非常に危険です。
- プッシュエンジンスイッチをOFFにしてください。
- 走行後すぐに開けるときには、部品が熱くなっているので、やけどしないように注意してください。
- ボンネットを開けるときにはワイパーアームは起こさないでください。また、ワイパーを作動させないでください。ボンネットとワイパーアームが接触し、ボンネットまたはワイパーアームを傷つけるおそれがあります。
- ボンネットを閉めるときは、指や物を挟まないように充分注意してください。
- ボンネットを閉めるときはボンネットを上から強く押し付けしないでください。ボンネットがへこむことがあります。
- ボンネットにはボンネットを支えるためのガスステーが取り付けられています。ガスステーの損傷や作動不良を防ぐため次のことをお守りください。
 - － ガスステー部分にうすいビニール袋、テープなどが噛み込まないように注意してください。また、点検や清掃のときにステー部分に傷をつけないように注意してください。ステーのガス抜けにより、ボンネットが自然に閉じてしまう場合があります。
 - － ボンネットにスバル純正品以外のアクセサリ用品を取り付けしないでください。ボンネットの重量が極端に重くなると、開けたときにステーが支えきれなくなるおそれがあります。
 - － ステーに手をかけたり、横方向に力をかけたりしないでください。ステーが曲がり、ボンネットが開閉できなくなるおそれがあります。



202632

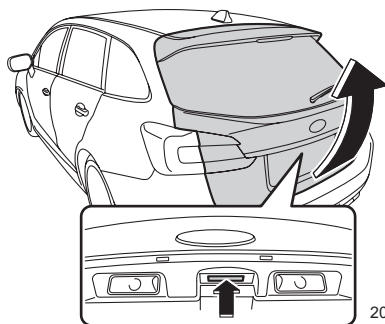
リヤゲート

リヤゲートは次を操作することで施錠・解錠ができます。

- 電波式リモコンドアロック
- 集中ドアロックスイッチ
- キーレスアクセス機能

■開けるとき

リヤゲートオープナースイッチを押してリヤゲートを少し開けます。手で支えながらゆっくりと最上部（全開位置）まで持ち上げます。



202537

運転する前に

■閉めるとき

リヤゲートをゆっくり下げて、上から手で押さえつけるように閉めます。半ドアでないことを確かめます。

⚠ 注意

- リヤゲートを開閉するときは、十分に周囲の安全を確かめてください。
- 開閉や荷物の出し入れのとき、リヤゲートが頭や顔にぶつからないように注意してください。
- リヤゲートを閉めるときは、他の人の手（とくにお子さまには気をつけてください）や荷物を挟まないように注意してください。
- エンジンをかけたまま荷物の出し入れをするとき、排気ガスの熱でやけどをしないように注意してください。
- 走行前には、リヤゲートを完全に閉めてください。走行中に開くと荷物が落ちることがあります。
- 強風時の開閉には充分注意してください。リヤゲートが風にあおられ、勢いよく開いたり閉じたりするおそれがあります。
- リヤゲートを開ける前に、リヤゲートに貼り付いた雪や氷などの重量物を取り除いてください。開いたあとに重みでリヤゲートが突然閉まるおそれがあります。

次ページへ ⇒

⇒前ページより

- 走行中や長時間のアイドリングをしているときはリヤゲートを完全に閉めてください。車内に排気ガスが侵入し、一酸化炭素中毒の原因になるおそれがあります。
- リヤゲートを支えているガステー部にうすいビニール袋、テープなどが噛み込まないように、また、荷物の積み下ろしなどで傷をつけないように注意してください。ステーのガス抜けにより、ゲートが自然に閉じてしまう場合があります。
- リヤゲートにスバル純正品以外のアクセサリ用品を取り付けしないでください。リヤゲートの重量が極端に重くなると、開けたときにステーが支えきれなくなるおそれがあります。



アドバイス

- リヤゲートオープナースイッチを押すと同時にリヤゲートを開けようとした場合、リヤゲートが開かないときがあります。
- キャリアなどに積んだ荷物に当たらないように気をつけて開けてください。
- 傾斜した場所では、平坦な場所よりもリヤゲートの開閉がしにくかったり、急に開閉してしまう場合があります。
- バッテリー上がりや集中ドアロックシステムの故障などでリヤゲートの解錠ができなくなった場合は、車室内から解錠することができます。

☆8-68ページ参照

電動ガラスサンルーフ

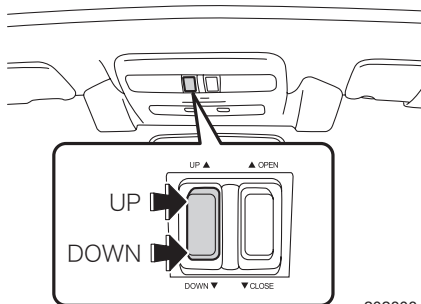
サンルーフは、プッシュエンジンスイッチがONのときに作動します。

■チルトアップ・チルトダウン

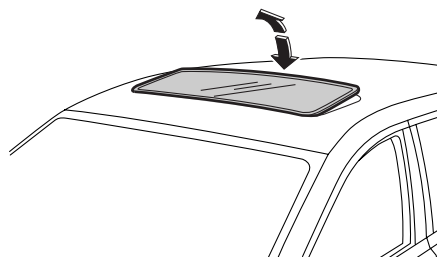
サンルーフが全閉のとき、スイッチのUP側を押します。サンルーフの後端が上昇（チルトアップ）し停止します。

閉じるときは安全を確認してからスイッチのDOWN側を押します。サンルーフが下降（チルトダウン）し、全閉になると停止します。

任意の位置で止めたいときは、スイッチから指を離します。



202808



201844

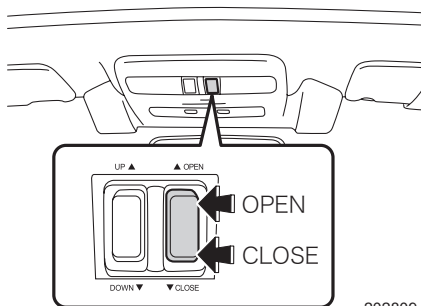
運転する前に

■スライド開閉

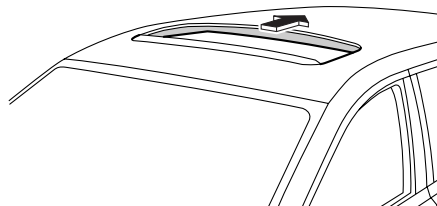
●開けるとき

スイッチのOPEN側を押すとサンルーフが開きます。全開手前位置で一旦停止します。再度スイッチを押すと全開まで開きます。途中で止めるときは、スイッチのOPEN側、CLOSE側のいずれかを押します。

サンルーフがチルトアップしているときは、チルトダウンして完全にサンルーフを閉じます。



202809



201770

●閉めるとき

スイッチのCLOSE側を押すとサンルーフが閉まります。途中で止めるときは、スイッチのOPEN側、CLOSE側のいずれかを押します。

警告

- 走行中または一時停止したときに開口部から顔や手、物などを出さないでください。車外の物などに当たったり、万一のとき重大な事故になるおそれがあり危険です。とくにお子さまには気をつけてください。
- サンルーフを開閉するときは、手や首を挟まないように安全を充分確認してください。とくにお子さまには気をつけてください。
- 走行中または一時停止したときに開口部のふちに腰掛けたりしないでください。万一のとき投げ出されることがあり危険です。

注意

- 停車中、開口部のふちに腰掛けたり、荷物をのせるなど大きな力を加えないでください。ルーフがへこむことがあります。
- 全開または全閉になったらスイッチを押し続けしないでください。サンルーフモーターの損傷の原因になります。

アドバイス

- チルトアップ/ダウンは自動作動しません。スイッチを押し続けて操作してください。
- サンルーフは、全開で走行すると、車速によって「ポッポッポッ」と耳を圧迫するような音が発生します。一旦停止位置で使用すると圧迫音が軽減します。
- 車から離れるときや洗車するときは、サンルーフが完全に閉じていることを確かめてください。
- 雨の後や洗車後に開けるときは、サンルーフ上の水を拭き取ってください。室内に水が入ることがあります。
- 降雪後は、サンルーフ上の雪を取り除いてから開けてください。
- キャリアなどを取り付けたときは、のせた荷物に当たらないように気をつけてください。

●サンルーフ反転機能

閉じるときに、窓枠とサンルーフとの間に異物の挟み込みを感知すると、サンルーフの作動が停止し、自動で少し戻り止まります。

⚠ 注意

サンルーフを確実に閉めるため、閉めきる直前の部分では、挟み込みを感知しない領域があります。指など挟まないようにしてください。

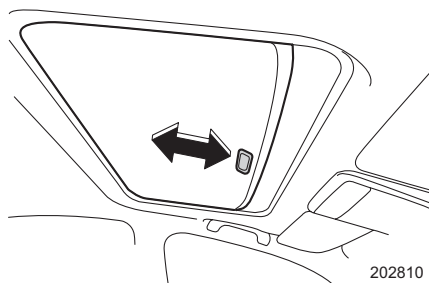
🏠 アドバイス

環境、走行条件により、異物を挟んだときと同じ衝撃がサンルーフに加わると、サンルーフ反転機能が作動することがあります。

■サンシェード

サンルーフをスライドで開けるときのみ連動します。

サンルーフが全閉のときは、手で開閉できません。



202810

🏠 アドバイス

- サンシェードを開閉するときは、全開か全閉で使用してください。途中で止めて使うと、走行中音が出ることがあります。また、急ブレーキにより閉じることがあります。
- 炎天下で長時間駐車する場合は、サンシェードを閉めてください。サンシェードを開けたままにしておくと、車内が高温になります。

■サンルーフが閉まらないとき

スバル販売店で点検を受けてください。

セキュリティシステム

イモビライザー(盗難防止用エンジン始動ロックシステム)

アクセスキーにはイモビライザー機能が装備されています。

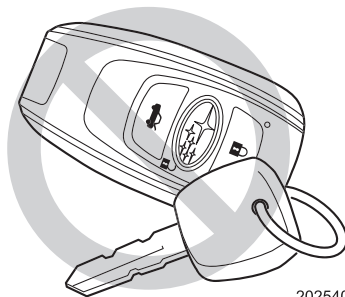
キーには、個々の違った識別コードが登録されています。

キーの識別コードが正しければエンジンを始動できますが、未登録のキーや識別コードの異なるキーなどではエンジンを始動することができません。

⚠ 注意


イモビライザーはキーと車両の識別コードを電子的に照合します。次のことに注意してください。

- 強い磁石の近くにはキーを置かないでください。イモビライザーの誤作動の原因になるおそれがあります。
- ダッシュボードの上など高温になる場所にキーを置かないでください。
- キーを水にぬらさないでください。
- 次のような場合、車両がキーからの信号を正確に受信できず、エンジンの始動ができない場合があります。
 - ① キーに金属製の物が接しているとき
 - ② キーに他のキーの金属部が接しているとき
 - ③ キーが他の車両のイモビライザーシステム用キー(信号発信機内蔵の物)と近いとき
 - ④ キーが他の信号発信機と近いときや接しているとき



202540

- イモビライザーのメンテナンスは不要です。
- システムの改造や取り外しをしないでください。システムが正常に作動しなくなるおそれがあります。
- イモビライザーは、車両盗難を完全に防止することを保証するものではありません。

 **アドバイス**


- イモビライザー機能は車両自体の盗難を防ぐ装置であり、車室内への侵入を防ぐ機能はありません。車から離れるときは必ずドアを施錠してください。
- 万一、キーを紛失したときには、盗難を防ぐため紛失したキーの登録を消去するようお願いいたします。登録の消去は、スバル販売店でのみ行えます。スバル販売店にご相談ください。

■セキュリティ表示灯

セキュリティ表示灯は、イモビライザー機能の作動および盗難警報装置の状態を示します。盗難警報装置の作動については、2-45ページを参照してください。

プッシュエンジンスイッチを押していないときはゆっくり1回点滅しています。正規のアクセスキーを携帯し、プッシュエンジンスイッチを押すと消灯します。

正規のアクセスキー以外を携帯し、プッシュエンジンスイッチを押した場合、表示灯は点滅したままでエンジンを始動できません。

 **アドバイス**

エンジン停止中、プッシュエンジンスイッチがACCまたはONでドアを開けるまたは閉めるとセキュリティ表示灯が点滅します。このとき、正規のアクセスキーを携帯していればエンジンを始動できますが、携帯していないときはエンジンの始動はできません。

盗難警報装置

キーレスエントリー（キーレスアクセス機能、電波式リモコンドアロック、暗証コード式キーレスエントリー）以外でドア（リヤゲート含む）が開けられたとき、または車両が衝撃を受けたとき（ディーラーオプションの衝撃センサー装備車のみ）以下の警報で周囲に異常を知らせます。

- 30秒間車両ホーンが鳴り、非常点滅表示灯（ハザードランプ）が点滅します。

☆2-11、2-14、2-20、2-48ページ参照

この機能の初期設定は「作動なし」となっています。この機能を使用する場合、警報の設定を「作動あり」に設定してください。

☆2-47ページ参照



注意

盗難警報装置は特定条件で作動し警報などで周囲に知らせる装置であり、盗難を防止するものではありません。

車から離れるときは、車内に貴重品などを置かないでください。





アドバイス

- 30秒間鳴り続けた後も、ドアが開いたままになっている場合、最長3分間、警報が鳴り続けます。また、ドアを閉めると最長30秒後には警報は止まります。
- 一旦、盗難警報装置を監視状態にすると、キーレスエントリー（キーレスアクセス機能、電波式リモコンドアロック、暗証コード式キーレスエントリー）以外では解除できません。

■盗難警報装置を監視状態（警報が作動する状態）にするには


プッシュエンジンスイッチをOFFにして、全てのドア（リヤゲート含む）を閉めます。以下のいずれかの操作で施錠すると約30秒の待機時間（監視を行なわない状態）の後、監視状態に入ります。

- ドアハンドルのタッチセンサーに触れる、またはリヤゲートリクエストスイッチを押す
- アクセスキーの  ボタンを押す

監視状態に入るとメーター内のセキュリティ表示灯  が2回連続の点滅を繰り返します。この方法以外（車外からのキーを使わない施錠、メカニカルキーによる施錠）では盗難警報装置は監視状態に入りません。

☆2-25、8-69ページ参照

アドバイス

- 待機状態中は、セキュリティ表示灯  がすばやく点滅します。
- 30秒の待機状態中に次のことを行った場合、監視状態に入りません。
 - －キーレスエントリーでドアを解錠したとき
 - －いずれかのドア（リヤゲートも含む）を開けたとき
 - －アクセスキーを携帯しプッシュエンジンスイッチを押してACCにしたとき
- 30秒の待機時間（警報の監視開始時間）のあり／なしの設定を変更することができます。


☆1-4ページ参照


- 自動施錠の機能が作動した場合にも盗難警報装置が待機状態から監視状態に入ります。

☆2-13、2-22ページ参照

- 監視状態のままバッテリーが上がったときは、キーレスエントリーでは解錠できません。メカニカルキーを使用して解錠してください。ただしバッテリーを充電、もしくは新品に交換した際に監視状態で復帰するため、ドアを開けたままにしておいたり、そのままドアを開けると警報が作動します。
- キーレスアクセス機能や電波式リモコンドアロックによる施錠や自動施錠時、ドアを施錠動作の直前で開くと警報が鳴り始める場合があります。

■盗難警報装置の監視状態を解除するには

以下の操作で解錠すると監視状態が解除されます。解除されるとメーター内のセキュリティ表示灯  はゆっくり点滅します。

- アクセスキーの  ボタンやリヤゲートオープナースイッチを押す、または前席のドアハンドルを握る
- 暗証コード式キーレスエントリーによる解錠操作をする

アドバイス

ドアのキーシリンダーにメカニカルキーを差しして解錠、もしくは車内からキーを使わず解錠した場合、盗難警報装置は解除されません。そのままドアを開けると警報が作動します。

☆8-69ページ参照

■警報を作動させてしまったときには

以下のいずれかの操作をすると解除できます。

- アクセスキーのいずれかのボタンを押す
- アクセスキーを携帯し、プッシュエンジンスイッチを押してACCにする

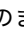
アドバイス

アクセスキーの電池残量が少なくなった場合は、アクセスキーをプッシュエンジンスイッチに近づけてACCにしてください。

☆8-70ページ参照

■ 警報の設定

盗難警報装置は作動あり／作動なしの設定を切り替えることができます。
以下の方法で切り替えます。

- ① 運転席に座り、全てのドア（リヤゲート含む）が閉まっていることを確認します。
- ② プッシュエンジンスイッチを押してON（エンジンがかかっていない状態）にします。
- ③ 運転席ドアを開けると同時に集中ドアロックスイッチの （解錠）を押し、そのまま10秒間保持すると設定が切り替わります。



202152


- ④ 設定が切り替わるとホーンが鳴り、新しい設定をメーターに表示します。
作動あり…ホーンが1回鳴ります。
メーター表示 “AL ON”
作動なし…ホーンが2回鳴ります。
メーター表示 “AL OF”



アドバイス

この設定は、スバル販売店でもできます。
☆1-2ページ参照

■ 警報の作動履歴

メーター内のセキュリティ表示灯  が点滅して、警報が作動したことを運転者に知らせます。警報が作動した原因により点滅の回数が変わります。
プッシュエンジンスイッチをONにしたとき1秒間点灯した後に、以下の点滅で運転者に知らせます。

- ドア（リヤゲート含む）が開けられた場合：5回
- 強い衝撃を受けたとき、または、衝撃を何回も受けたとき：2回*
- 弱い衝撃を受けたとき：1回*

※ディーラーオプションの衝撃センサー装備車のみ



アドバイス

警報の作動履歴は、盗難警報装置を再度監視状態にすると消去されます。

■衝撃センサー（ディーラーオプション）

ディーラーオプションの衝撃センサーが装備されている場合は、車両に衝撃が加えられたときに警報が作動します。

また、センサーの配線が切断した場合にも警報が作動します。

軽い衝撃を受けたときは、短時間のホーンと非常点滅表示灯（ハザードランプ）の点滅による警告、強い衝撃、または衝撃を何回も受けたときは約30秒間のホーン音と非常点滅表示灯（ハザードランプ）の点滅による警報が作動します。

アドバイス

- 衝撃センサーは必ずしも全ての破壊行為に対して検知できるものではありません。また、振動が加わらないような破壊行為の場合（脱出用工具によるガラス破壊など）は、本センサーでは検知できません。
- また、下記などの振動が車両に加わった場合、警報が鳴る可能性がありますので駐車する場所に応じて警報、衝撃センサーの設定を行ってください。
例) 工事現場からの振動
立体駐車場の振動
電車通過による振動
フェリー乗船中の駐車時の振動
など
- 衝撃センサーの取り付け・取り外しは、特殊な設定が必要になります。スバル販売店にお申し付けください。
- 衝撃センサーをスバル販売店以外で取り外した場合、センサーの配線が切断されたと判断し、警報が作動します。取り外しはスバル販売店にお申し付けください。
- スバル純正キーレスアクセスアップグレードキット（エンジンスタート機能）でエンジンをかけている間は衝撃センサーの機能は停止します。

■その他の機能

●室内ランプ点灯

室内ランプのスイッチがDOOR位置にあるとき、警報が作動すると室内ランプが点灯します。

この機能の初期設定は「作動なし」となっています。この機能を使用する場合、室内ランプの設定を「作動あり」に設定してください。

●ユーザーカスタマイズ機能

スバル販売店で次の機能の設定を変更することができます。

- 30秒の待機時間のあり/なし
- 室内ランプ点灯の作動あり/作動なし
- ドアミラーランプの作動あり/作動なし（装備車のみ）
- 衝撃センサーの作動あり/作動なしおよび感度の設定

☆1-4ページ参照

シート

正しい運転（乗車）姿勢

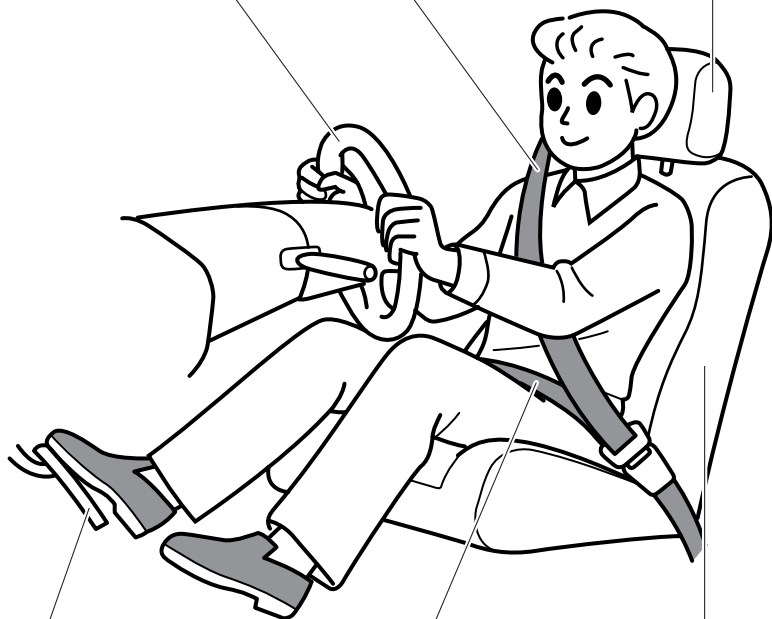
無理のない、正しい運転（乗車）姿勢がとれるようにシートを調整します。ミラーも調整します。そしてシートベルトを正しく装着します。

☆2-66ページ参照

ハンドル操作が
楽にできること
(運転席)

ねじれ、たるみがなく
肩に充分かかること

ヘッドレストの中央が耳の後方にくること
(フロントヘッドレストのみ)



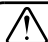
ペダルが充分に
踏み込めること
(運転席)

腰骨のできるだけ
低い位置に密着さ
せること


背当てではできるだけ立てて背中を
離さず、深く腰掛けること
(ハンドルに近づき過ぎないこと)

 **警告**

- シートなどを調整するときは、次の事項を必ず守ってください。重大な傷害につながるおそれがあります。
 - － シート調整は、必ず走行を始める前に行ってください。とくに運転席の調整は運転中に行わないでください。加速、減速でシートが動いてペダルに足が届かなくなる、背当てが倒れてハンドルに手が届かなくなる、運転への注意がそれによって運転ミスを起こすなどの重大な事故や傷害につながるおそれがあります。
 - － シートを調整した後はシートを軽くゆさぶり「確実に固定されていること」を確かめてください。不完全なままではシートが動いたり、シートベルトの機能が十分に働かないことがあります。
 - － 走行中は助手席も含めて背当てを必要以上に倒さないでください。万一のとき、シートベルト本来の機能が発揮されないことがあります。
 - － 背当てと背中の中にクッションなどを入れないでください。正しい運転姿勢がとれないため危険です。
 - － フロントシートの下に物を置かないでください。物が挟まってシートが固定されず、思わぬ事故につながるおそれがあります。
 - － ヘッドレストを外したり、固定できる高さを超えての使用は、万一のとき頭や首を保護できず重大な傷害につながるおそれがあります。前席ヘッドレストは、ヘッドレスト中央が耳の後方になるように高さを調整してください。後席ヘッドレストは、格納位置から一段上げた位置で使用してください。
- フロントシートの座面と背当ての間に後席乗員の足をのせたり、物を入れたりしないでください。SRSエアバッグやパワーシートが正常に作動しなくなるなど、重大な傷害につながるおそれがあります。

 **注意**

シートの調整は必ず大人が行い、シートや動いている部分に手や足などを近づけないようにしてください。また、同乗者や荷物にも注意してシート調整を行ってください。手や足などを挟まれたり、荷物が損傷したりすることがあります。

 **アドバイス**

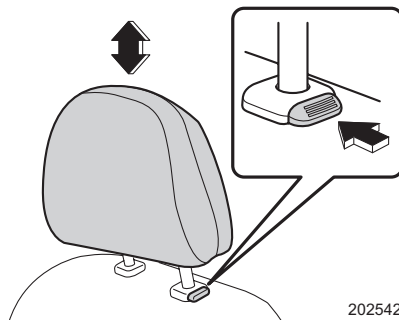
納車時のシートダストカバー（シート汚れ防止用のポリエチレン製カバー）やフロアマットの汚れ防止フィルムは取り外してから使用してください。

フロントシート

■ヘッドレスト

●高さ調整

- 上げるときはそのまま引き上げます。
- 下げるときは、固定解除ボタンを押したまま押し下げます。
- 取り外すときは固定解除ボタンを押したまま引き抜きます。



202542

運転する前に

⚠ 警告

- ヘッドレストは確実に取り付けてください。外したり、固定できる高さを超えての使用は、万一のとき頭や首を保護できず重大な傷害につながるおそれがあります。
- ヘッドレスト中央が耳の後方になるように高さを調整してください。
- ヘッドレストの高さ調整は、走行中行わないでください。思わぬ事故につながるおそれがあります。

🏠 アドバイス

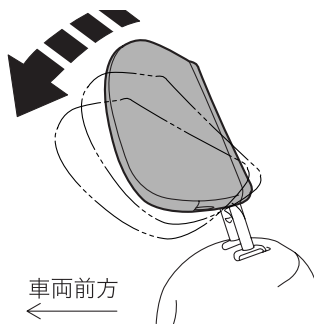
ヘッドレストが天井に当たって取り外しにくいときは、背当てを倒すと取り外せます。

●角度調整

ヘッドレストの角度を段階的に調整することができます。

ヘッドレストを前方いっぱい倒して、手を離すと自動的に一番後ろの位置に戻ります。

調整後、ヘッドレストが後方にロックされていることを確認してください。



202403

⚠ 警告

- ヘッドレストの角度調整は、走行中行わないでください。思わぬ事故につながるおそれがあります。
- 前席に乗員がいるときヘッドレストを後ろ側から押すと、角度が変わり思わぬけがをするおそれがあります。絶対に押さないでください。

🏠 アドバイス

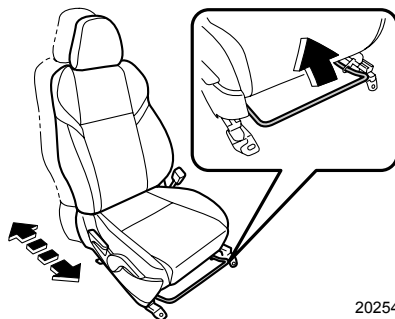
ヘッドレストに物を引っかけたり、つかまったりしないでください。十分な効果が発揮できなかったり、故障につながるおそれがあります。

■マニュアルシート

シートのドア側と下部のレバー操作で調整ができます。

●スライド調整（前後の調整）

下部のレバーを完全に引き上げた状態で前後に動かして調整します。レバーを下ろし、ロックしたことを確認します。



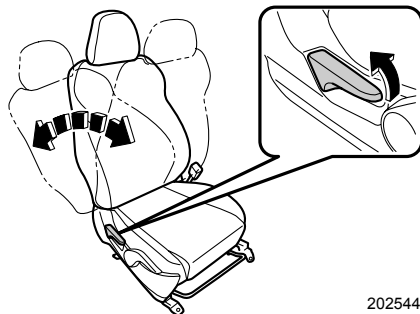
202543

⚠ 注意

後方にスライドする際には、後席の乗員の足が挟まれないように注意してください。

●リクライニング調整（背当て角度の調整）

レバーを完全に引き上げた状態で背当ての角度を調整します。レバーを下ろし、ロックしたことを確認します。



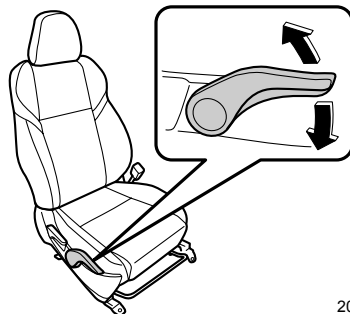
202544

⚠ 注意

- 調整する際には、レバーとレバーカバー内に指を挟まないよう気をつけてください。
- 背当てを起こすときは、背当てを押さえながらゆっくりと戻してください。背当てが急に戻り、顔や身体にけがをすることがあります。

●上下調整（運転席のみ）

レバーを引くたびに上がります。また、押すたびに下がります。



202545

⚠ 注意

上下に調整する際には、後席の乗員の足が挟まれないように注意してください。

■パワーシート

シートのドア側のスイッチ操作で調整ができます。

⚠ 注意

操作するときはスイッチ部に異物を挟まないように注意してください。走行中、予期しないときに動くことがあります。

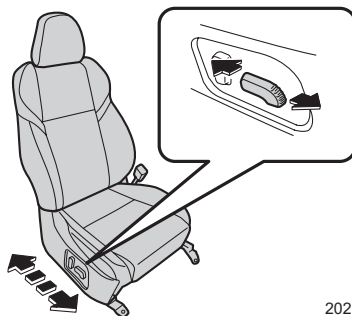
🏠 アドバイス

エンジンがかかっているときに調整してください。バッテリー上がりの原因となります。

- 操作するときは背当てに過度な力を加えないでください。故障の原因になります。
- 操作するときは調整できる終点まで移動させたときにスイッチを押し続けしないでください。故障の原因になります。
- シートが人や物に当たった場合、それ以上無理に操作しないでください。故障の原因になります。

●スライド調整（前後の調整）

スイッチ全体を前後に動かして調整します。



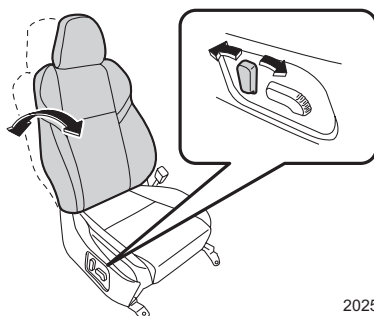
202546

⚠ 注意

後方にスライドする際には、後席の乗員の足が挟まれないように注意してください。

●リクライニング調整（背当て角度の調整）

リクライニングスイッチを前後に動かして背当て角度を調整します。



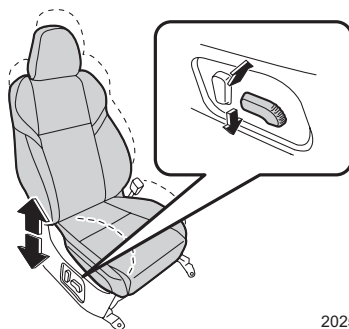
202547

🏠 アドバイス

リクライニング調整中は、リクライニング調整と他の調整を同時に行わないでください。

●上下調整

スイッチの後ろ側を上下に動かしてシートの高さを調整します。



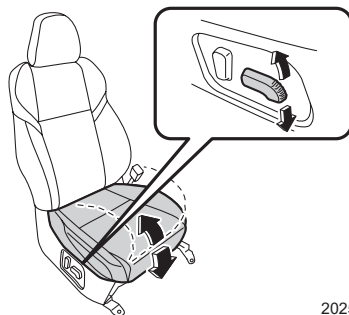
202548

⚠️ 注意

上下に調整する際には、後席の乗員の足が挟まれないように注意してください。

●座面前側の高さ調整

スイッチの前側を上下に動かして前側の高さを調整します。



202549

●シートポジションメモリー機能（運転席のみ）

運転者に合わせて正しいシート位置を登録することができます。運転席にある「1」または「2」およびアクセスキーごとにシート位置を登録し、それぞれのシート位置を呼び出すことができます。

次のシート位置が登録できます。

- シートの前後位置
- 背当ての角度
- シートの高さ
- 座面前側の高さ

▼登録のしかた

ブッシュエンジンスイッチがOFFでセレクトレバーがPのとき登録できます。

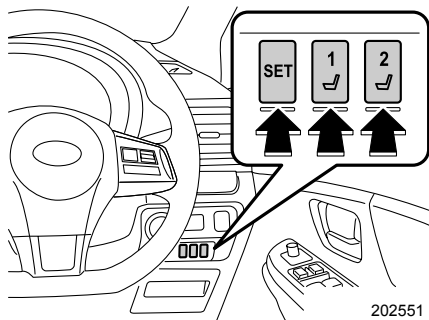
準備

運転席ドアを閉め、正しい運転姿勢がとれる位置にシートを調整します。

☆2-49ページ参照


運転席のボタンごとに登録するとき

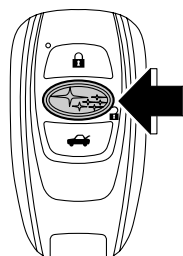
- ① 「SET」ボタンを押しながら、「1」または「2」のボタンを長押しします。
- ② ブザー（ピッ）が鳴り、シート位置が登録されます。



202551

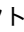
アクセスキーごとに登録するとき

- ① 「SET」 ボタンを押しながらアクセスキーの  ボタンを押します。
- ② 解錠のブザーとともにブザー（ピッ）が鳴り、シート位置が登録されます。



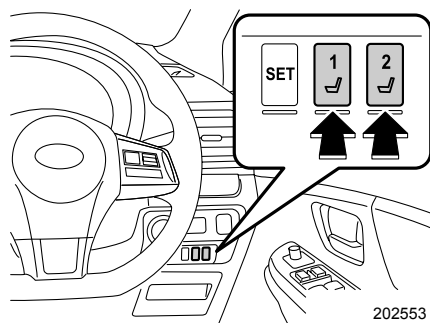
202552

▼呼び出ししかた

セレクタレバーが  のとき操作できます。


運転席のボタンで呼び出すとき

- ① プッシュエンジンスイッチをONにし、「1」または「2」のボタンを押すとブザー（ピッ）が鳴り、シートが登録位置に動きます。シートが登録位置まで動くと、ブザー（ピー）が鳴ります。



202553

アクセスキーで呼び出すとき

- ① 登録済のアクセスキーを携帯します。
- ② アクセスキーを使ってドアが施錠された状態で、アクセスキーの  ボタンを押す、または運転席ドアのドアハンドルを握って解錠します。
- ③ 運転席ドアを開けるとブザー（ピッ）が鳴り、シートが登録位置に動きます。
- ④ シートが登録位置まで動くと、ブザー（ピー）が鳴ります。

▼呼び出し中止のしかた


次のいずれかを押すと、呼び出し動作を中止します。

- パワーシート調整スイッチ
- 「SET」 ボタン
- 「1」または「2」のボタン

▼消去のしかた

アクセスキーに登録したシート位置

運転席のドアを確実に閉め、次の操作を行います。

- ①「SET」ボタンを押しながらアクセスキーのボタンを押します。
- ②ブザー（ピー）が鳴り、シート位置が消去されます。

警告

- シート位置の登録、呼び出しおよび消去は、運転前に行ってください。
- 正しいシート位置で運転してください。シート位置が適切でない場合、運転に支障が生じる場合は、シートベルトの効果も低下し重大な傷害におよぶか、最悪の場合死亡につながる事故が発生するおそれがあります。


注意

- シート位置の呼び出し時に異常を感じたときは、以下のいずれかを押しシート位置の呼び出しを停止してください。
 - － パワーシート調整スイッチ
 - － 「SET」ボタン
 - － 「1」または「2」のボタン
- シート位置を呼び出す場合は、乗員や荷物に注意してください。手足を挟まれたり、荷物を損傷することがあります。
- アクセスキーで呼び出した場合は、シートが登録位置まで動いてから運転席に座ってください。

アドバイス

- シート位置を登録するときは登録させたいアクセスキーのみ携帯してください。アクセスキーを2つ以上携帯していると正確に登録できません。
- 呼び出したいシート位置が登録されているアクセスキーのみ、携帯してください。アクセスキーを2つ以上携帯している場合、呼び出されないことがあります。
- アクセスキーを携帯し、キーレスアクセス作動エリアに入った後、45秒経過してからドアを解錠した場合、シート位置の呼び出しができないことがあります。

☆2-9ページ参照

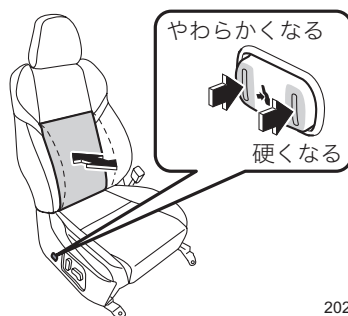
- アクセスキーでシート位置の呼び出しができない場合は、シートポジションメモリー機能付きシートの「SET」ボタンを押してドアを閉めてください。その後、アクセスキーのボタンまたはリヤゲートリクエストスイッチを押して施錠してから再度呼び出し操作を行ってください。
- シート位置を同時に複数呼び出した場合は、正常に作動しないことがあります。
- 「1」または「2」のボタンを押して呼び出した場合、登録されたシート位置と同じときは、ブザーが2回鳴ります。

- プッシュエンジンスイッチがOFFでも、運転席ドアを開けてから45秒間は「1」または「2」のボタン操作でシート位置の呼び出しができます。
- 運転席のボタンに登録する場合、ドアを開けてから45秒経過するとシート位置の登録ができない場合があります。
- 登録済みの「1」または「2」のボタンおよびアクセスキーに新しいシート位置を登録すると、以前に登録したシート位置は消去されます。
- シート位置を消去した直後に、新規登録することはできません。しばらく待ってから登録してください。
- バッテリーを交換した場合でも、登録したシート位置は消去されません。

●ランバーサポート

▼腰部支え調整

スイッチの前側を押すと腰部を支える背当ての一部が硬くなります。スイッチの後ろ側を押すとやわらかくなります。無段階で調整することができます。



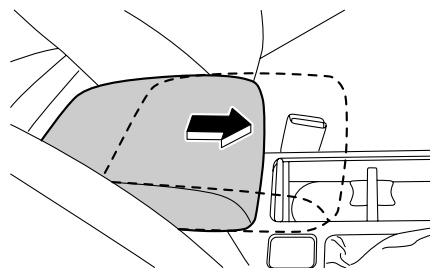
202567

■アームレスト

コンソールボックスと一体式のアームレストです。

●前後位置の調整

アームレスト上部を前方にスライドできます。



202550

⚠ 注意

アームレストの上ののったり、重い物をのせたりしないでください。アームレストの損傷や思わぬけがをすることがあります。

🏠 アドバイス

アームレストが確実に固定されていることを確認してください。

■シートヒーター🔌

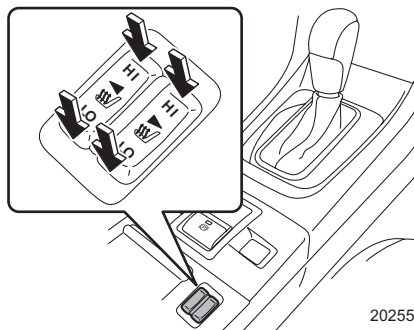
プッシュエンジンスイッチがACCまたはONのとき、スイッチを押すとシートが暖まります。

作動中はスイッチ内の表示灯が点灯します。停止させるときは、スイッチを水平にします。

HI：早く暖めたいときに使います。

暖まったらLOにしてください。

LO：保温するときに使います。通常はこの位置で使用してください。



202554

⚠️ 注意

- 長時間使い続けるとやけどの原因になることがあります。お子さま、皮ふの弱い方、体の不自由な方などは注意してください。
- 毛布や座ぶとんなどをのせて使用しないでください。
- 水、ジュースなどをこぼしたときは、乾いた布ですぐに拭き取り、充分乾かしてから使用してください。

🏠 アドバイス

- エンジンがかかっているときに使用してください。バッテリー上がりの原因となります。
- シートに硬い物や突起のある物をのせないでください。

リヤシート

■ヘッドレスト

使用するとき、常に格納位置から一段上げた位置にしてください。



格納位置

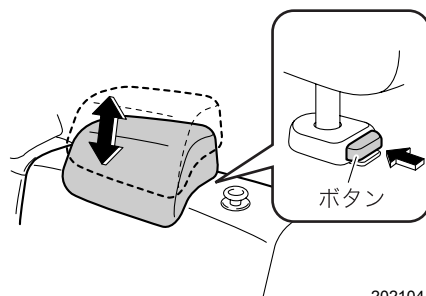


使用位置

202266

●高さ調整

- 上げるときはそのまま引き上げます。
- 下げるときは固定解除ボタンを押したまま押し下げます。
- 取り外すときは固定解除ボタンを押したまま引き抜きます。



202104

⚠ 警告

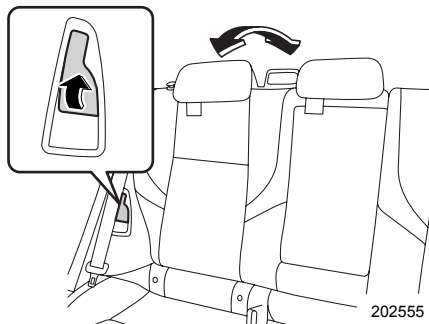
ヘッドレストは確実に取り付けてください。
外したり、固定できる高さを超えての使用は、万一のとき頭や首を保護できず重大な傷害につながるおそれがあります。

🏠 アドバイス

乗員がいないときは下げておくと、後方視界が良くなります。

■リクライニング調整（背当ての角度調整）

レバーを引くと背当て角度の調整ができます。



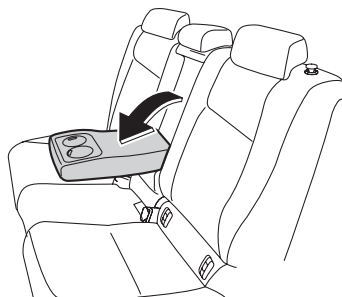
⚠ 注意

- リクライニング操作後は、背当てをゆすって、確実に固定されていることを確認してください。また、走行中は背当てを倒さないでください。万 one のとき、シートベルトが肩から外れ、シートベルト本来の機能が発揮されないことがあります。
- ISO FIX方式のチャイルドシートを装着したとき、リクライニング操作を行わないでください。
- 後ろにリクライニングするときにはトノカバーを調整してください。

☆4-20ページ参照

■アームレスト

引き出して、ひじ掛けとして使います。



202556

警告

アームレストを使用するときはシートベルトの効果を発揮させるため、次の手順を必ず守り、正しく装着してください。

①最初にシートベルトを装着する。

②次にアームレストを下ろす。

先にアームレストを下ろしてからシートベルトを着用すると、衝突時に腹部に当たり重大な傷害につながるおそれがあります。

注意

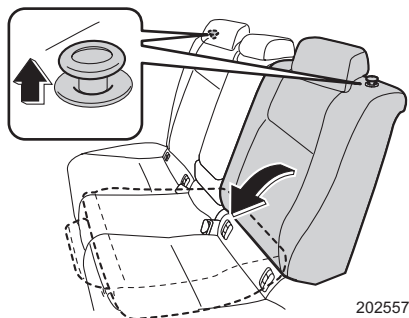
アームレストを使うとき上に乗ったり、重い物をのせないでください。アームレストが損傷したり、思わぬけがをすることがあります。

■6：4分割リヤシートの背当てを倒し、荷室として使うとき

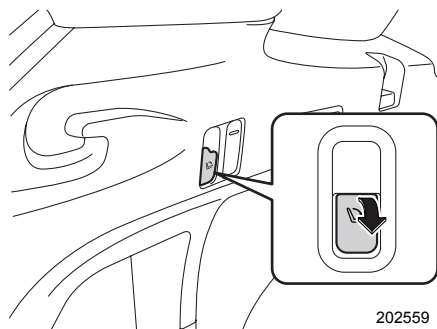
リヤシートの背当てを倒すことにより、荷室として広く使うことができます。背当ては左右に分割されているシートをそれぞれ倒すことができます。

●背当てを倒すとき

背当て上部のロックノブを引き上げながら背当てを倒します。

**▼リヤシート可倒スイッチ**

荷室の左右にあるスイッチを引くと背当てが前に倒れます。

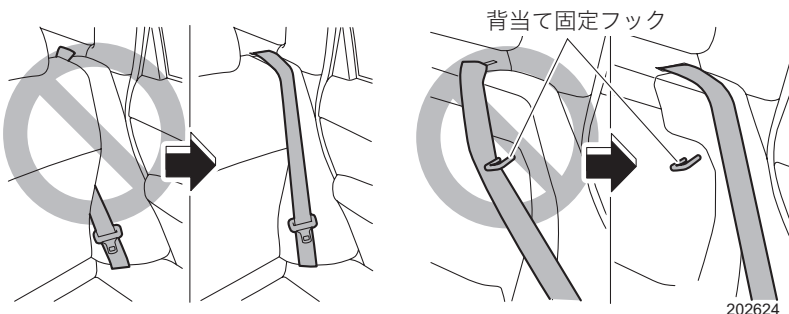


●背当てを元に戻すとき

背当てを起し、確実にロックします。

 **警告**

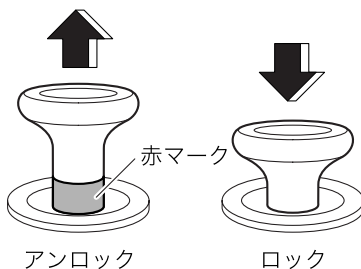
- 背当てを元に戻すときは、シートベルトが背当てに挟まれていたり、背当て固定フックの裏側に回りこんでいないか必ず確認してください。シートベルトが背当てに挟まれていたり、背当ての裏側に回り込んでいるとシートベルトが着用できない、または衝突したときなどにシートベルトが十分な効果を発揮せず、重大な傷害につながるおそれがあります。




- 背当てを倒して荷室として使用する場合は、お子さまも含めて走行中、人を乗せないでください。急ブレーキをかけたときや衝突したときなどに重大な傷害を受けることがあります。
- 荷物や長い物をのせたときは、荷物を固定してください。急ブレーキをかけたときなどに荷物が飛び出し重大な傷害を受けることがあります。

☆2-50ページの注意事項もお守りください。

- 背当てを元に戻したときは、ロックノブの赤マークが見えないことを確認してください。また、背当てを前後にゆさぶり確実に固定されていることを確認してください。固定されていないと急ブレーキ時などに背当てが倒れたり、荷室内の物が飛び出すなど思わぬ事故につながる重大な傷害につながるおそれがあります。




202220

 **注意**

- チャイルドシートを取り付けているときは、背当てを倒さないでください。思わぬ事故につながるおそれがあります。
- 背当ては、バネにより前に倒れます。ノブを引くときは、必ず背当てを支えた状態でノブを操作してください。
- 可倒スイッチにより、背当てを倒すときは、リヤシートに人がいないこと、物が置いていないことを確認してください。背当てが急に倒れ思わぬ事故につながるおそれがあります。
- 背当てを倒すとき、中央席のシートベルトを格納してください。また物が置かれていないことを確認してください。物を置いたまま背当てを倒すとシートベルト警告のセンサーの誤作動、または破損のおそれがあります。

☆2-72ページ参照

- 走行中、可倒スイッチに荷物などが当たり、背当てが倒れる場合があります。荷物が当たらないよう注意してください。
- 背当て固定フックに荷物などをかけないようにしてください。背当てが確実に固定できず、思わぬ事故につながるおそれがあります。

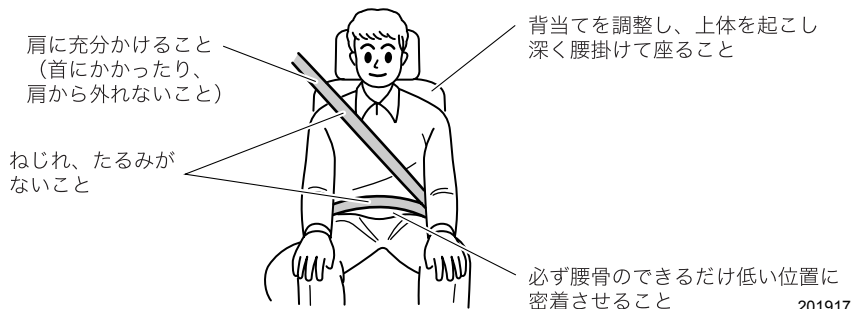
 **アドバイス**

上り坂などで背当てが倒れないときは、手で倒してください。

シートベルト

シートベルトの正しい着用

シートベルトは正しく着用しないと効果が半減したり、危険な場合があります。次の使用方法にしたがって走行前に運転者は必ず着用し、同乗者にも必ず着用させてください。走行中はシートベルトを外さないでください。



警告

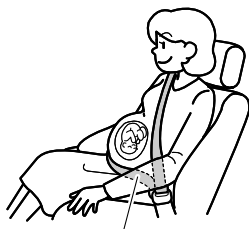
シートベルトの着用は、次の事項を必ず守ってください。重大な傷害につながるおそれがあります。

- 走行する前に全員が必ずシートベルトを着用してください。
- シートベルトは一人用です。二人以上で一本のベルトを使用しないでください。
- シートベルトのタングプレートを正しいバックルに確実に装着してください。
- シートベルトはねじれたり、裏返しにならないように使用してください。ねじれたり裏返しになっているとベルトの幅が狭くなったり、局部的に強い力を受けて万一のとき危険です。
- シートベルトは腰骨のできるだけ低い位置に密着させて着用してください。柔らかい腹部にかけた場合は万一のとき強い圧迫を受け、重大な傷害につながるおそれがあります。
- 肩ベルトは脇の下を通さずに確実に肩にかけてください。肩に充分にかかっていないと上半身が拘束されず十分な効果を発揮しません。
- シートベルトは上体を起こし、シートに深く腰掛けた状態で着用してください。正しい姿勢については「正しい運転（乗車）姿勢」（2-49ページ）をご覧ください。
- シートの背当てを必要以上に倒して走行しないでください。衝突したときなどに体がシートベルトの下にもぐり、腹部などに強い圧迫を受け、重大な傷害につながるおそれがあります。

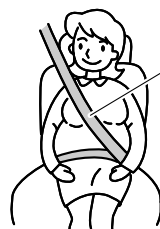
- ハンドルやインストルメントパネルに必要以上近づいて運転しないでください。
- シートベルトを洗濯バサミやクリップなどでたるませないでください。十分な効果を発揮しません。

警告

- 妊娠中の方や疾患のある方も、万一のときに備えシートベルトを着用してください。局部的に強い圧迫を受けるおそれがありますので医師に相談し、注意事項を確認してください。妊娠中の方は、腰ベルトは腹部を避けて腰骨のできるだけ低い位置にぴったり着用してください。肩ベルトは確実に肩に通し、腹部を避けて胸部にかかるように着用してください。



腰骨のできるだけ低い位置



胸部にかかるとように

201918

- シートベルトのバックルに異物が入らないようにしてください。異物が入るとプレートがバックルに完全にはまらなくなり、走行中に外れる場合があります。
- お子さまは後席に乗せてください。
- お子さまもシートベルトを必ず着用させてください。膝の上でお子さまを抱いても、急ブレーキや衝突したときなどに充分支えることができず、お子さまへの重大な傷害につながるおそれがあります。
- シートベルトは大人用に設計されています。シートベルトを着用したときベルトが首、あご、顔などに当たるお子さまは（スバル純正）チャイルドシート（別売）を使用してください。万一のとき、ベルトによる負傷を防ぎます。
チャイルドシートの使用方法はチャイルドシートに付属の取扱説明書をご覧ください。

警告

- お子さまをシートベルトで遊ばせないでください。とくにシートベルトを体に巻きつけて遊んだりすると、窒息などの重大な傷害につながるおそれがあります。万一、シートベルトが体に巻きついて外せなくなった場合は、はさみなどでベルトを切断してください。



200364

- シートベルトにほつれや切り傷ができたり、金具部などが正常に動かなくなったときは、シートベルトを交換してください。また、装着した状態で万一事故にあった場合は、外観に異常がなくても必ずスバル販売店で交換してください。そのまま使用すると正常に働かず、十分な効果を発揮しません。
- シートベルトを交換するときは、交換するシートベルト位置用として認可された、スバル純正品を使用してください。
- シートベルトの改造や取り外しなどはしないでください。衝突などのとき十分な効果を発揮せず重大な傷害を受けるおそれがあります。
- シートベルトの清掃にベンジンやガソリンなどの有機溶剤や漂白剤を絶対に使用しないでください。シートベルトの強度が低下し、衝突などのとき十分な効果を発揮せず、重大な傷害を受けるおそれがあります。清掃するときは中性洗剤を溶かしたぬるま湯を使用し、乾くまでシートベルトを使用しないでください。

注意

炎天下に長時間駐車し、室内が高温になっている場合は、金属部分を持たずに、樹脂部分を持ってシートベルトを着用してください。シートベルトの金属部が熱くなっている場合があり、やけどにつながるおそれがあります。

フロントシートベルト

シートベルトは、身体の動きに合わせて自由に巻き取り、引き出しができますが、強い衝撃を受けたときやベルトを急激に引き出そうとすると、ベルトが自動的にロックされます(ELR機構)。

■3点式シートベルト

●着用のしかた

- ① タングプレートをつかみ、ゆっくり引き出します。



201919

- ② ベルトがねじれないようにし、タングプレートをバックルの中へ、“カチッ”と音がするまで差し込みます。



202840

- ③ 正しい姿勢で腰掛け、腰のベルトを腰骨のできるだけ低い位置に密着させます。



201921

●外すとき

外すときはバックルの「PRESS」ボタンを押します。

ベルトが自動的に収納されますので、ひっかかったり、ねじれたりしていないかを確認します。



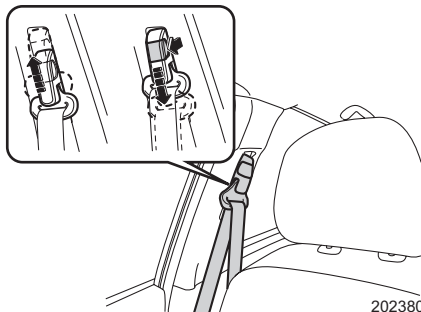
アドバイス

- ベルトが首に当たったり、肩から外れて腕にかかってしまうときは、ショルダーアジャスターでベルトの高さを調整します。
- ベルトが引き出せないときはベルトをゆるめてもう一度ゆっくり引き出します。
それでも引き出せないときは、一度ベルトを強く引いてからベルトをゆるめ、再度ゆっくりと引き出します。

■シートベルトの高さ調整（ショルダーアジャスター）

座高に合わせてシートベルトの位置を調整できます。

- ① 上げるときはショルダーアジャスター本体を上動かします。下げるときはノブを引きながらショルダーアジャスターを動かして最適な位置を選びます。
- ② ショルダーアジャスターが固定されていることを確認します。



202380



警告

ショルダーアジャスターを調整するときは、次のことをお守りください。守らないと衝突したときなどにシートベルトが十分な効果を発揮せず、重大な傷害を受けるおそれがあります。

- シートベルトが首に当たらないように、また、肩の中央に充分かかるようにできるだけ高い位置に調整してください。
- 調整した後は、確実に固定されていることを確認してください。



アドバイス

アジャスターが上がらない場合、ベルトが引き出せず固定された状態になっていることがあります。ベルトが引き出せる状態にしてから、アジャスターを操作してください。

リヤシートベルト

3点式シートベルトが3名分装備されています。中央席には格納のできる3点式シートベルトが装備されています。

シートベルトは、身体の動きに合わせて自由に巻き取り、引き出しができますが、強い衝撃を受けたときやベルトを急激に引き出そうとすると、ベルトが自動的にロックされます(ELR機構)。

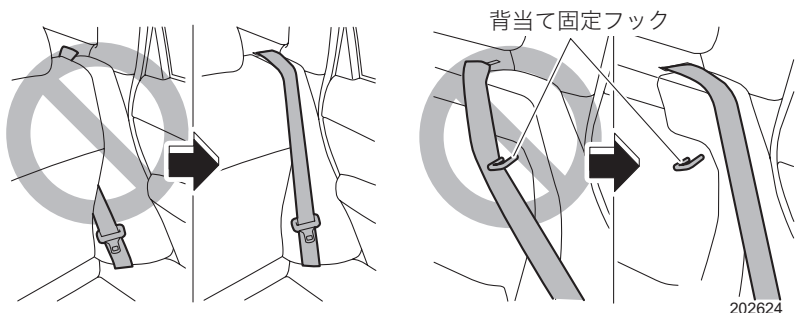
■外側席用シートベルト

フロントシートベルトと同じ方法で着用および外します。

☆2-69ページ参照

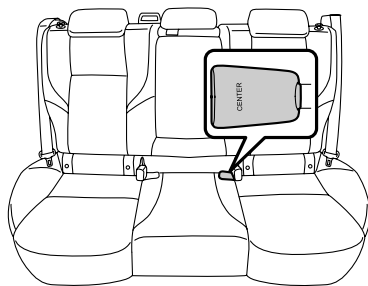
警告

リヤシートベルトを使用する前に、シートベルトが背当てに挟まれていたり、背当て固定フックの裏側に回りこんでいないか必ず確認してください。シートベルトが背当てに挟まれていたり、背当ての裏側に回り込んでいるとシートベルトが着用できない、または衝突したときなどにシートベルトが十分な効果を発揮せず、重大な傷害につながるおそれがあります。



■中央席用シートベルト

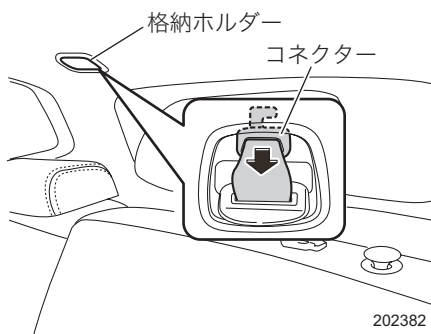
必ず中央席用のバックルを使ってください。
バックルには「CENTER」印があります。



202562

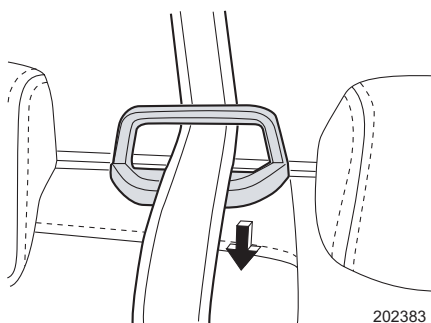
●着用するとき

- ① カーゴルームのルーフにある格納ホルダーよりコネクターを後方へ引き抜きます。



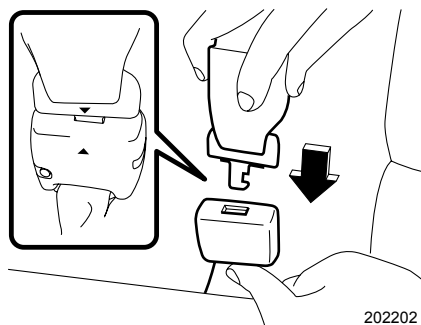
202382

- ② 格納ホルダーからシートベルトを引き出し、シートベルトを背当てのガイドに通します。



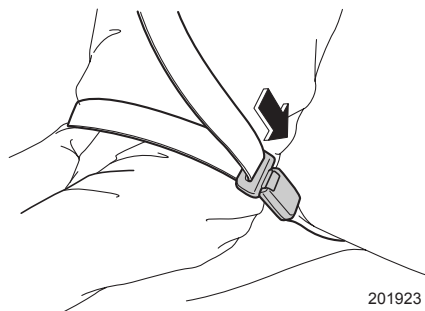
202383

- ③ 右側の小さいバックルとコネクターを▲マークが付いている面を合わせて結合します。



202202

- ④ フロント 3 点式シートベルトと同じ要領で着用します。



201923

警告

コネクターを結合しないで使用すると重大な傷害につながるおそれがあります。必ず結合してから着用してください。



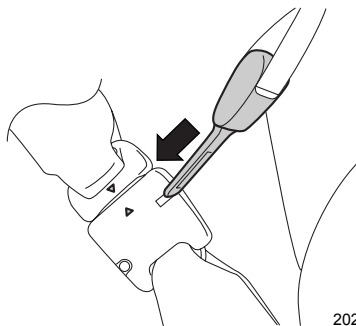
202156

●外すとき

バックルの「PRESS」ボタンを押します。

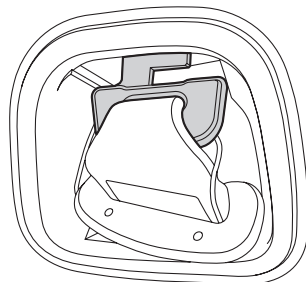
●格納するとき

- ①小さいバックルの解除ボタンをタングプレートなどを使って押し、コネクターと分離します。



202270

- ②シートベルトを巻き取り、コネクターをカーゴルームの格納ホルダーに差し込み固定します。



202384

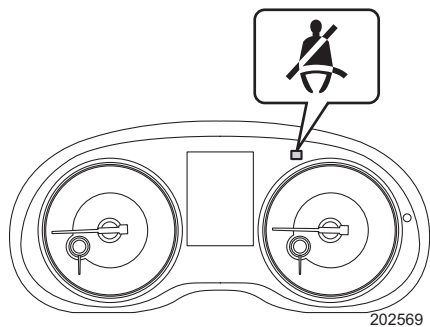
⚠ 注意

- シートベルトの脱着時には、隣の乗員に金具が当たらないように気をつけてください。
- 巻き取りが早いので、コネクターを分離するときはシートベルトを手で持ってください。急に巻き取らせないように気をつけてください。

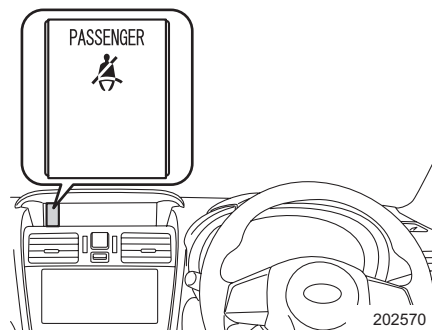
シートベルト警報

プッシュエンジンスイッチが ON でシートベルトが未着用の場合、警告灯が点灯します。シートベルトを着用せずに走行する、または走行中にシートベルトを外すと警告灯が点滅または点灯し、ブザーが鳴ります。

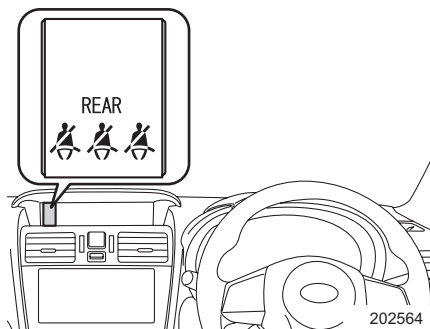
運転席（メーター内）



助手席（インストルメントパネル内）



後席（インストルメントパネル内）



■ 運転席・助手席

ブッシュエンジンスイッチがONで運転席、助手席（乗員がいるとき）いずれかのシートベルトが未着用の場合、メーターおよびインストルメントパネル内の警告灯が点灯します。シートベルトを着用すると消灯します。

シートベルト未着用のまま車速約20 km/h 以上で走行すると警告灯が点滅し、ブザーが鳴ります。このとき車速が約20km/h以下になっても、警告灯の点滅とブザーは、シートベルトを着用するまで約2分間続きます。

約2分間経過してもシートベルト未着用の場合、警告灯が点滅から点灯に切り替わり、ブザーは停止します。警告灯はシートベルトを着用するまで点灯します。

警告

- 助手席の下に靴や傘などの物を置かないでください。
- 助手席に強い衝撃を与えないでください。
- 助手席に液体をこぼさないでください。液体をこぼした場合は、直ちに拭き取ってください。
- 助手席を取り外したり、分解しないでください。
- 助手席の座面と背当ての間に後席乗員の足をのせたり、物を入れたりしないでください。

アドバイス

- 助手席に乗員がない場合でも、座面に荷物などを置いたとき、センサーが感知して警告灯が点灯することがあります。
- 助手席にお子さまや小柄な大人の方が乗ったり、座布団などを使用したりすると、センサーが感知せず正常に作動しないことがあります。

■ 後席

● 外側席

ブッシュエンジンスイッチがONで外側席（乗員がいるとき）のシートベルトが未着用の場合、インストルメントパネル内の警告灯が点灯します。


シートベルト未着用のまま車速が約20km/hになったとき、または、走行中にシートベルトを外すと警告灯が点灯し、ブザーが約30秒間鳴ります。

ただし、シートベルトを着用した場合、ブザーは止まります。

停車中または車速約20km/h以下で走行しているときは、シートベルトを外してもブザーは鳴りません（警告灯は点灯します）。

 **警告**

- 後席に強い衝撃を与えないでください。
- 後席に液体をこぼさないでください。液体をこぼした場合は、直ちに拭き取ってください。
- 後席を取り外したり、分解しないでください。
- 後席の座面に物を置いたまま背当てを倒さないでください。センサーの誤作動や破損のおそれがあります。

 **アドバイス**


- 後席に乗員がない場合でも、座面に荷物などを置いたとき、センサーが感知して警告灯が点灯することがあります。
- 後席にお子さまや小柄な大人の方が乗ったり、座布団などを使用したりすると、センサーが感知せず正常に作動しないことがあります。

●中央席

プッシュエンジンスイッチがONで中央席のシートベルトが未着用の場合、インストルメントパネル内の警告灯が点灯します。シートベルトを着用するまたは、走行してから約30秒経過すると消灯します。

走行中にシートベルトを外すと警告灯が点灯し、ブザーが鳴ります。ブザーはシートベルトを着用するまで約30秒間続きます。

停車中または車速約20km/h以下で走行しているときは、シートベルトを外してもブザーは鳴りません（警告灯は点灯します）。

 **アドバイス**

次の場合、中央席に乗員がいなくても警告灯が点灯します。

- リヤドアを開閉したとき
- リヤドアを開閉してから30分以内にプッシュエンジンスイッチをONにしたとき
- プッシュエンジンスイッチをOFFにしてから約30分以内にプッシュエンジンスイッチをONにしたとき

警告灯が点灯したときは、次の操作を行うと警告灯は消灯します。

- 中央席シートベルトを着用する（シートベルトのタングプレートをバックルに挿入する）
- 車速約20km/h以上で30秒以上走行する

お子さまの安全

チャイルドシート

お子さまが乗車するときは、チャイルドシートを正しく使用し安全を確保してください。

■知っておいていただきたいこと

- お子さまの年齢や体格に合わせ、適切なチャイルドシートを選んでください。
- チャイルドシートの取り付け方法および取り外し方法は、それぞれのチャイルドシートに付属の取扱説明書をご覧ください。
- この車は、2006年10月1日施行の保安基準に適合したISO FIX固定バーを標準装備しています。

■チャイルドシートの種類

ECE R44[※]の基準に適合するチャイルドシートは、お子さまの体重によって次の5つの質量グループに分類されます。

グループ0	: ~10kg
グループ0+	: ~13kg
グループⅠ	: 9~18kg
グループⅡ	: 15~25kg
グループⅢ	: 22~36kg

※ECE R44は、チャイルドシートに関する国際的な安全基準です。

スバル純正チャイルドシートは、次のカテゴリーの商品をご用意しています。詳しくはスバル販売店にご相談ください。

- チャイルドシート（ISO FIX固定バー方式）
 - － 体重の目安：～18kg
 - 新保安基準の質量グループ0、0+ およびⅠに適合しています。



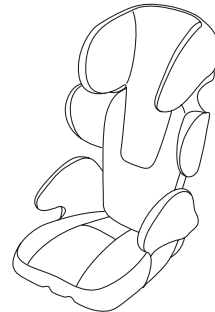
202603

- チャイルドシート（ベルト固定専用）
 - － 体重の目安：～18kg
 - 新保安基準の質量グループ0、0+ およびⅠに適合しています。



201937

- ジュニアシート（ベルト固定専用）
 - － 体重の目安：15～36kg
 - － 年齢の目安：3～12歳
 - 新保安基準の質量グループⅡおよびⅢに適合しています。

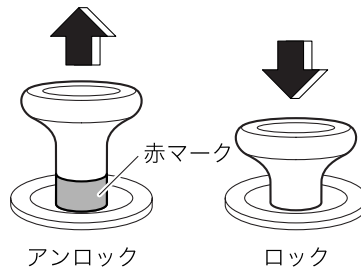


202402

運転する前に

警告

- 背当てが確実にロックされているか、ロックノブの赤マークが見えないことを確認してください。また、背当てを前後にゆさぶり確実に固定されていることを確認してください。固定されていないと急ブレーキ時などに背当てが倒れたり、荷室内の物が飛び出すなど思わぬ事故につながり重大な傷害につながるおそれがあります。
- チャイルドシートは確実に固定してください。確実に固定されていないと、衝突時や急ブレーキ時にお子さまが重大な傷害を受けるおそれがあります。詳しくは、チャイルドシート（別売）に付属の取扱説明書をご覧ください。



202220

次ページへ ⇒

⇒前ページより

- チャイルドシート取り付け後は、チャイルドシートを取り付けたシートは動かさないでください。衝突したときなどに重大な傷害を受けるおそれがあり危険です。
- チャイルドシートは、お子さまの年齢や体格に合ったものをご使用ください。
- チャイルドシートは後席の外側席に取り付けてください。
- 助手席にチャイルドシートを絶対に取り付けしないでください。SRS エアバッグが作動したとき、強い衝撃を受け、命にかかわるような重大な傷害につながるおそれがあります。
- お子さまをシートベルトで遊ばせないでください。とくにシートベルトを体に巻きつけて遊んだりすると、窒息などの重大な傷害につながるおそれがあります。万一、シートベルトが体に巻きついて外せなくなった場合は、はさみなどでベルトを切断してください。



200364

- チャイルドシートは、お子さまを乗せていないときでもしっかりとシートに固定しておいてください。また、荷室に収納する場合でも、ロープなどを利用して固定してください。固定しないまま客室または荷室に放置すると、ブレーキをかけたときなどにチャイルドシートが動き乗員や物に当たるなどして、思わぬ事故につながるおそれがあります。
- 取り外したヘッドレストはカーゴルームに収納し、固定してください。ヘッドレストを車内に置いた場合、急停止または急カーブによりヘッドレストが乗員や物に当たるなど、思わぬ事故につながるおそれがあります。

アドバイス

お子さまに最適なチャイルドシートについては、スバル販売店、チャイルドシート製造業者または販売店にご相談ください。

ISO FIX固定バー方式で固定するチャイルドシートについて

後席の外側席には、乳児用（ベビー）／幼児用（チャイルド）のスパル純正ISO FIXチャイルドシートを固定するための専用のISO FIX固定バーとテザーアンカーが装備されています。

■適合性一覧表（ISO FIX方式での取り付け）

お子さまの体格に合わせ、チャイルドシートを適切にご使用ください。

質量グループ (お子さまの体重)	サイズ等級	固定具	車両ISO FIX位置
			後席外側席
キャリコット	F	ISO/L1	×
	G	ISO/L2	×
0 (10kgまで)	E	ISO/R1	IL1
0+ (13kgまで)	E	ISO/R1	IL1
	D	ISO/R2	IL1
	C	ISO/R3	IL1
I (9~18kg)	D	ISO/R2	×
	C	ISO/R3	×
	B	ISO/F2	IL2またはIUF
	B1	ISO/F2X	IL2またはIUF
A	ISO/F3	IL2またはIUF	
II (15~25kg)			×
III (22~36kg)			×

記号の説明

IUF：この質量グループでの使用を許可された汎用（ユニバーサル）カテゴリーのISO FIX対応の前向きチャイルドシートに適しています。

IL1：スパル純正ISO FIXチャイルドシート（後ろ向き）

IL2：スパル純正ISO FIXチャイルドシート（前向き）

×：ISO FIXチャイルドシートを取り付けることはできません。

●取り付け可能なチャイルドシート

質量グループ	サイズ等級	固定具	ISO FIXチャイルドシート	使用の向き	カテゴリー
0 (10kgまで)	E	ISO/R1	スバル純正ISO FIX チャイルドシート	後ろ向き	準汎用
0+ (13kgまで)	E	ISO/R1			
	D	ISO/R2			
	C	ISO/R3			
I (9~18kg)	B	ISO/F2		前向き	
	B1	ISO/F2X			
	A	ISO/F3			



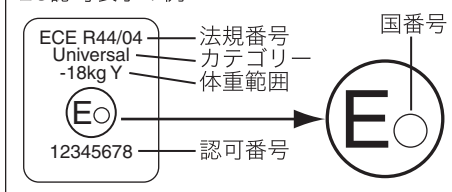
アドバイス

- チャイルドシートを購入する際は、ISO FIXサイズ等級に一致した商品をお選びください。

サイズ等級	固定具	お子さまの体格	使用の向き	形状、大きさ
A	ISO/F3	幼児	前	大型
B	ISO/F2	幼児	前	中型
B1	ISO/F2X	幼児	前	中型
C	ISO/R3	幼児	後ろ	大型
D	ISO/R2	幼児	後ろ	中型
E	ISO/R1	乳児	後ろ	小型

- 「IUF」のチャイルドシートには、ECE R44認可表示と取扱説明書に「UNIVERSAL ISO FIX」と案内があります。

EC認可表示の例



- スバル純正のチャイルドシートをご用意しています。ご購入およびご使用に際してはスバル販売店にご相談ください。

警告

- 必ずISO FIX固定バーとテザーアンカーまたはサポートレッグをセットで使用してください。
セットで使用しない場合は、衝突時や急ブレーキ時にお子さまが重大な傷害を受けるおそれがあります。
- ISO FIXチャイルドシートを取り付ける際は、以下の部分に異物やシートベルトの噛み込みがないことを確認してください。
 - － ISO FIX固定バー
 - － ベースシートのロック部
 - － テザーベルトのフック
 シートベルトや異物が噛み込んだ場合、確実にロックされず、衝撃を受けたときに重大な傷害につながるおそれがあります。
- 詳しくは、チャイルドシート（別売）に付属の取扱説明書をご覧ください。

運転する前に

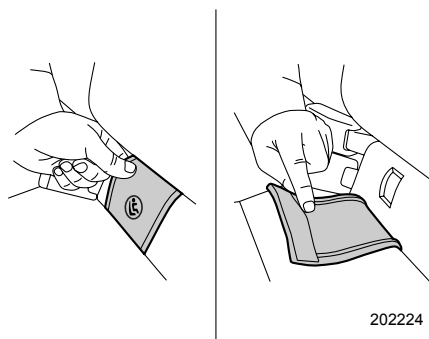
■ ISO FIX固定バー

背当ての下側のカバーをめくるとあります。
ISO FIX 固定バーが装備されていることを示すマークがカバーについています。



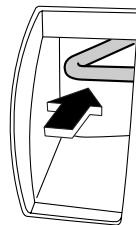
202565

ベビーシートまたはチャイルドシートを取り付けるときは、カバーをめくります。



202224

ISO FIX固定バーにベースシートを差し込みます



201926

ベビーシートまたはチャイルドシートをベースシートに確実に固定します。



202604



注意

可動部分に指や物を挟まないよう充分注意してください。



アドバイス

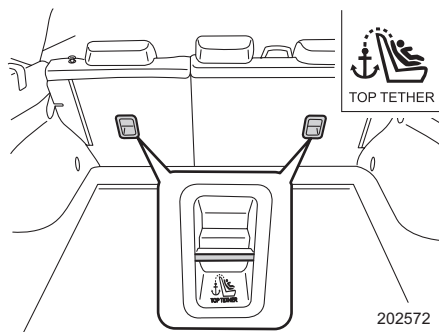
- ベビーシートおよびチャイルドシートを取り外した後は、ISO FIX 固定バーのカバーを元の状態に戻してください。
- 長期間チャイルドシートを取り付けることにより、シート跡がつく場合があります。

■テザーアンカー

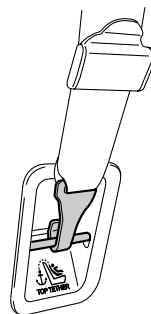
警告

- 必ずISO FIX固定バーとテザーアンカーをセットで使用してください。
セットで使用しない場合は、衝突時や急ブレーキ時にお子さまが重大な傷害を受けるおそれがあります。
- 詳しくは、ベビーシート（別売）およびチャイルドシート（別売）に付属の取扱説明書をご覧ください。

後席背当て後ろ側にテザーアンカーがあります。



テザーベルトのフックを、図のようにテザーアンカーに引っかけます。



運転する前に

■スバル純正ISO FIXチャイルドシート（サポートレッグ式）を後ろ向き（乳児用）として使用する場合

詳しい取り付け、取り外し方法については、別売のスバル純正 ISO FIX チャイルドシート（サポートレッグ式）に付属の取扱説明書をご覧ください。

⚠ 警告

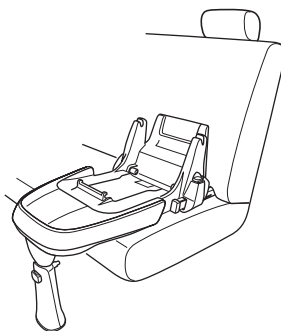
- 必ずISO FIX固定バーとサポートレッグをセットで使用してください。セットで使用しない場合は、衝突時や急ブレーキ時にお子さまが重大な傷害を受けるおそれがあります。
- 詳しくは、チャイルドシート（別売）に付属の取扱説明書をご覧ください。
- ISO FIXチャイルドシートを取り付ける際は、ISO FIX固定バーおよびベースシートのロック部にシートベルトや異物の噛み込みがないことを確認してください。
シートベルトや異物が噛み込んだ場合、確実にロックされず、衝撃を受けたときに重大な傷害につながるおそれがあります。

⚠ 注意

チャイルドシートを取り付ける際に、可動部分などに手を挟まないよう、気をつけてください。

●ベースシートの取り付け

ベースシートをISO FIX固定バーに固定し、サポートレッグが床につくよう調整します。



202605

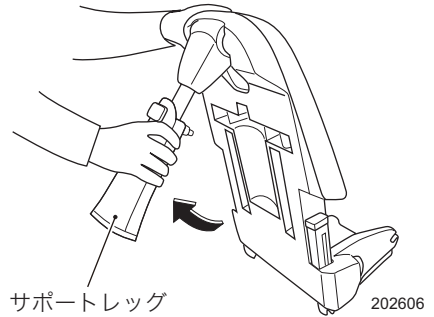
⚠ 注意

ベースだけを取り付けたまま放置しないでください。突起部分で頭などをぶつけるおそれがあります。ベースシートを車室内に置く場合は、安全のためISO FIX 固定バーに取り付けたベースシートにチャイルドシートを固定してください。

 **アドバイス**

長期間チャイルドシートを取り付けることにより、シート跡がつく場合があります。

- ① 後席の背当てを、チャイルドシートが正しく取り付けられる位置まで起こします。
- ② サポートレッグを“カチッ”と音がするまで引き出し、確実にロックします。

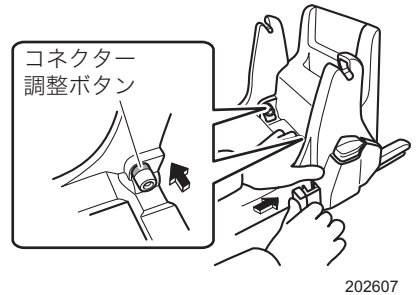


運転する前に

 **警告**

ロックをしていないと、事故時に重大な傷害につながるおそれがあります。

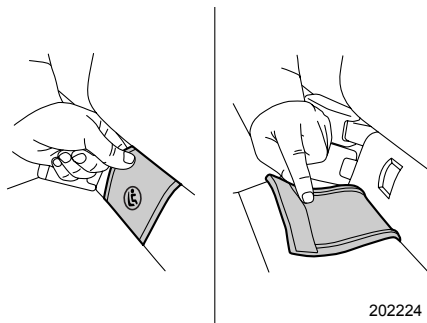
- ③ コネクター調整ボタンを押した状態で、コネクターを全て押し出します。



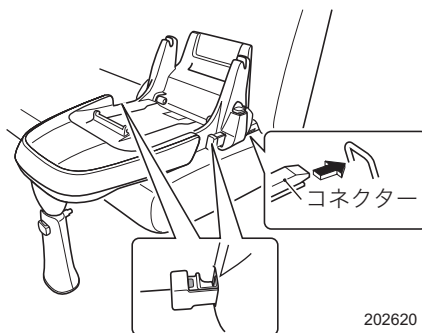
次ページへ ⇒

⇒前ページより

- ④ 背当ての下部のカバーをめくり、ISO FIX 固定バーの位置を確認します。



- ⑤ コネクター部を ISO FIX 固定バーに“カチッ”と音がし、両方のインジケーターの赤色部分が緑色に変わるまで差し込みます。

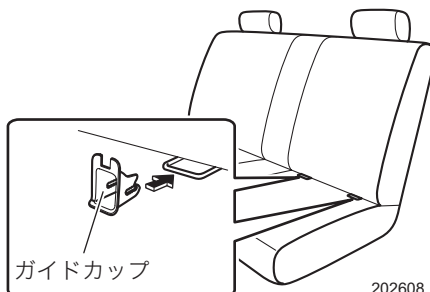


警告

コネクターを必ず正しいロック状態にしてください。正しくロックしていないと、事故時に重大な傷害につながるおそれがあります。

アドバイス

取り付けにくいときは、ISO FIX 固定バーに付属のガイドカップを差し込み、ご使用ください。



- ⑥ 両側のコネクター調整ボタンを押しながら、ベースシートをシートにしっかりと押しさえつけます。

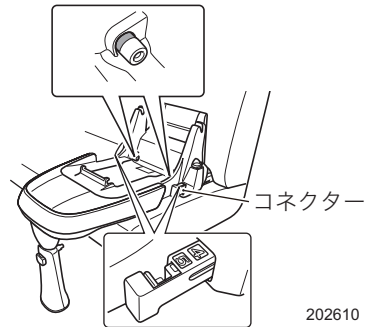


202609

🏠 アドバイス

しっかりと押しさえつけてもベースシートとシートの上にすき間が生じるものがあります。できるだけすき間が小さくなるようにリクライニングで角度を調整してください。

- ⑦ 左右のコネクター調整ボタンがロック位置（緑のラベルが見える状態）まで戻っていること、またコネクターの左右の数字が同じことを確認してください。



202610

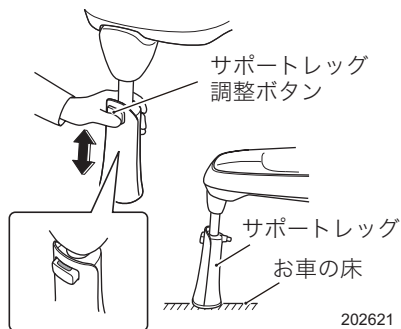
🏠 アドバイス

コネクター調整ボタンがロック位置に戻っていない場合（緑色のラベルが見えていない状態）は、ベースシートを前後にゆさぶりロックしてください。

次ページへ ⇒

⇒前ページより

- ⑧ サポートレッグ調整ボタンを押し、サポートレッグの先端が必ず床に接触するように高さを調整してください。また、調整後はボタンの緑色の表示が見え、ロックされていることを確認してください。



202621

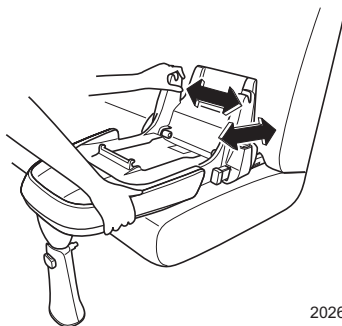
警告

- サポートレッグの先端は必ず床に接触させてください。接触していない場合、事故時に重大な傷害につながるおそれがあります。
- ボタンがロックされているか必ず確認してください。ロックされていない場合、事故時に重大な傷害につながるおそれがあります。

アドバイス

- サポートレッグを床に接触させると、シートとベースシートの底面に少しすき間ができる場合があります。
- 事故などの際、強い衝撃を受けるとロックが解除できなくなる場合があります。

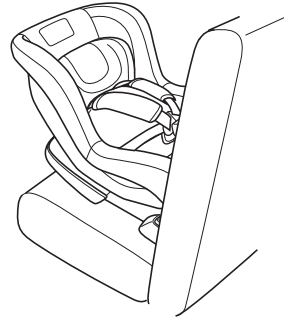
- ⑨ ベースシートがしっかりと取り付けられていることを前後左右にゆさぶり確認します。ぐらつきがある場合は手順③からやり直してください。



202626

●ISO FIXチャイルドシート（サポートレッグ式）の取り付け<後ろ向き>

車両の前進方向に対し、後ろ向きになるようチャイルドシートをベースシートに取り付けます。



202612

警告

ベースシートの上に物がないことを確認してから本体を取り付けてください。ベースの上に物があると本体が正しくロックできず、事故時に重大な傷害につながるおそれがあります。

アドバイス

長期間チャイルドシートを取り付けることにより、シート跡がつく場合があります。

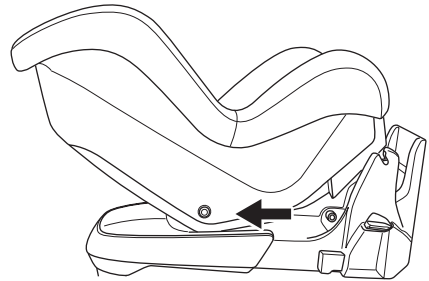
チャイルドシート底面の3か所のピンを以下の手順でベースシートの取り付け部に差し込みます。



202613

運転する前に

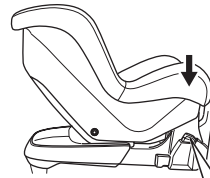
- ①チャイルドシートをベースの上に置き、滑らすようにしてシートの「後ろ向き用取り付けピンA」をベースシートの「シートロック部A」にロックします。



202614

- ②チャイルドシートの前端を押し付け、チャイルドシートの「後ろ向き用取り付けピンB」をベースシートの「シートロック部B」にロックします。

- ③正しくロックされると、ベース側面のシート着脱ボタンが上がり、緑色のラベルが見える状態になります。必ず左右両方ともロックされているか確認してください。



シート着脱ボタン

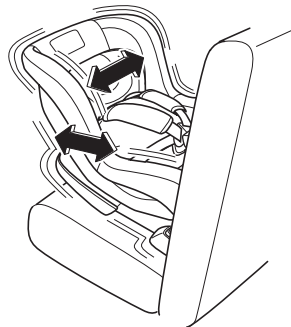


202842

警告

全てのピンが正しくロックされていないと、事故時に重大な傷害につながるおそれがあります。

- ④チャイルドシートがベースシートにしっかりと取り付けられていることを前後左右にゆさぶり確認します。ぐらつきがある場合は手順①からやり直してください。



202829

■スバル純正ISO FIXチャイルドシート（サポートレッグ式）を前向き（幼児用）として使用する場合

詳しい取り付け、取り外し方法については、別売のスバル純正 ISO FIX チャイルドシート（サポートレッグ式）に付属の取扱説明書をご覧ください。

警告

- 必ずISO FIX固定バーとサポートレッグをセットで使用してください。
セットで使用しない場合には、衝突時や急ブレーキ時にお子さまが重大な傷害を受けるおそれがあります。
- 詳しくは、チャイルドシート（別売）に付属の取扱説明書をご覧ください。
- ISO FIXチャイルドシートを取り付ける際は、ISO FIX固定バーおよびベースシートのロック部にシートベルトや異物の噛み込みがないことを確認してください。
シートベルトや異物が噛み込んだ場合、確実にロックされず、衝撃を受けたときに重大な傷害につながるおそれがあります。

注意

チャイルドシートを取り付ける際に、可動部分などに手を挟まないよう、気をつけてください。

●ベースシートの取り付け

☆2-86ページ参照

●ISO FIXチャイルドシート（サポートレッグ式）の取り付け<前向き>

車両の前進方向に対し、前向きになるようチャイルドシートをベースシートに取り付けます。



202604

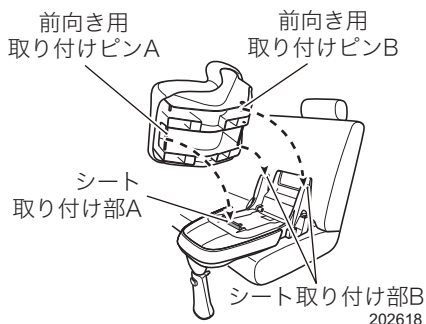
警告

ベースシートの上に物がないことを確認してから本体を取り付けてください。ベースの上に物があると本体が正しくロックできず、事故時に重大な傷害につながるおそれがあります。

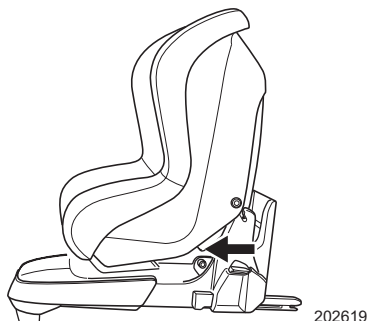
🏠 アドバイス

長期間チャイルドシートを取り付けることにより、シート跡がつく場合があります。

チャイルドシート底面の3か所のピンを以下の手順でベースシートの取り付け部に差し込みます。



- ① チャイルドシートをベースの上に置き、滑らすようにしてシートの「前向き用取り付けピンA」をベースシートの「シートロック部A」にロックします。



- ② チャイルドシートの前端を押し付け、チャイルドシートの「前向き用取り付けピンB」をベースシートの「シートロック部B」にロックします。
- ③ 正しくロックされると、ベース側面のシート着脱ボタンが上がり、緑色のラベルが見える状態になります。必ず左右両方ともロックされているか確認してください。



警告

全てのピンが正しくロックされていないと、事故時に重大な傷害につながるおそれがあります。

- ④ チャイルドシートがベースシートにしっかりと取り付けられていることを前後左右にゆさぶり確認します。ぐらつきがある場合は手順①からやり直してください。



202830

運転する前に

シートベルトで固定するチャイルドシートについて

■適合性一覧表（シートベルトを使用して取り付け）

お子さまの体格に合わせ、チャイルドシートを適切にご使用ください。

質量グループ (お子さまの体重)	着座位置		
	前席	後席	
	助手席	外側席	中央席
0 (10kgまで)	×	L1またはU	×
0 ⁺ (13kgまで)	×	L1またはU	×
I (9～18kg)	×	L2またはUF	×
II (15～25kg)	×	L3またはUF	×
III (22～36kg)	×	L3またはUF	×

記号の説明

U：この質量グループでの使用を許可された汎用（ユニバーサル）カテゴリのチャイルドシートに適しています。

UF：この質量グループでの使用を許可された汎用（ユニバーサル）カテゴリの前向きのチャイルドシートに適しています。

L1：スバル純正チャイルドシート（後ろ向き）

L2：スバル純正チャイルドシート（前向き）

L3：スバル純正ジュニアシート

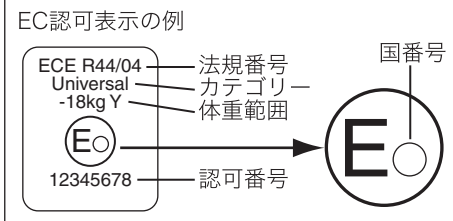
×：チャイルドシートを取り付けることはできません。

●取り付け可能なチャイルドシート

質量グループ	チャイルドシート	使用の向き	カテゴリ
0 (10kgまで)	スバル純正チャイルドシート	後ろ向き	汎用
0 ⁺ (13kgまで)		前向き	
I (9～18kg)		前向き	
II (15～25kg)	スバル純正ジュニアシート	前向き	汎用
III (22～36kg)		前向き	

🏠 アドバイス

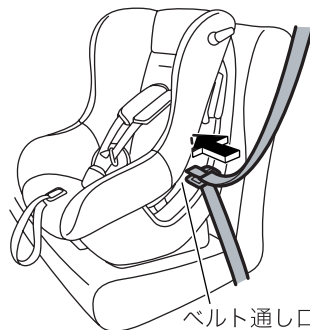
- チャイルドシートに関する国際的な安全基準である ECE R44 に適合しているチャイルドシートには、シートベルトで固定する機構が付いています。詳しくはチャイルドシートに付属の取扱説明書をご覧ください。
- チャイルドシートを購入する際は、質量グループに一致した商品をお選びください。
- 「U」、「UF」のチャイルドシートには、ECE R44認可表示と取扱説明書に「UNIVERSAL」(汎用)と案内されているものもあります。



- スバル純正のチャイルドシートをご用意しています。ご購入およびご使用に際してはスバル販売店にご相談ください。

■チャイルドシートの取り付け

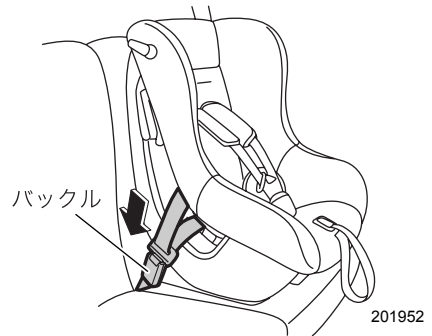
- ① ヘッドレストを取り外します。
- ② チャイルドシートを、後席の外側席にまっすぐに置きます。このとき、チャイルドシート背面と背当ての間にすき間ができないように、背当ての角度を調整します。
- ③ チャイルドシート背面のベルト通し口に、シートベルトをねじれがないように通します。



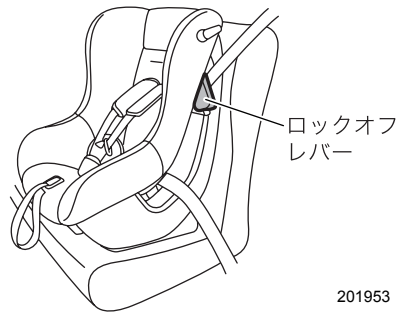
次ページへ ⇒

⇒前ページより

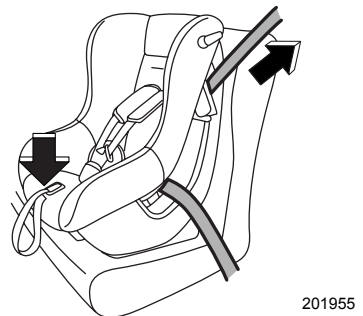
- ④ シートベルトのタングプレートをバックルの中へ、“カチッ”と音がするまで差し込みます。



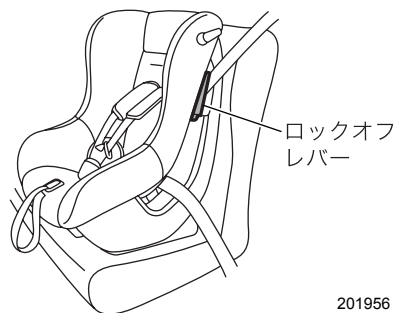
- ⑤ チャイルドシートのロックオフレバーを開き、肩ベルトをロックオフレバーの下に通します。



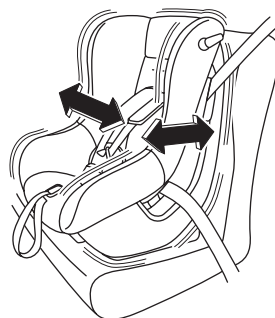
- ⑥ チャイルドシートに体重をかけて後席に押しつけながら、肩ベルトをたるみがなくなるまで巻き取らせます。



- ⑦ チャイルドシートのロックオフレバーを閉じ、肩ベルトを固定します。



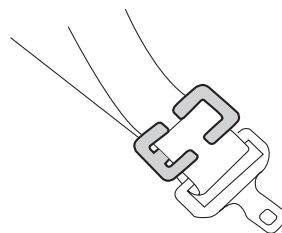
- ⑧ チャイルドシートやシートベルトが確実に固定されていることを前後左右にゆさぶり確認します。ぐらつきがある場合は手順②からやり直してください。



202834

チャイルドシートにシートベルトの固定装置が備わっていない場合は、ロックングクリップを使用して固定します。

取り付け後はチャイルドシートを軽くゆさぶり、確実に固定されていることを確認してください。



202006

運転する前に

■解除のしかた

バックルの「PRESS」ボタンを押して、シートベルトを外します。

アドバイス

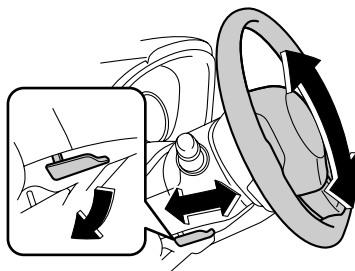
- 詳しい取り付け、取り外し方法については、それぞれのチャイルドシートに付属の取扱説明書をご覧ください。
- ロックングクリップについて、詳しくはスバル販売店にご相談ください。

ハンドルとミラーの調整

チルト/テレスコピックステアリング

運転姿勢に合わせてハンドル位置を前後または上下に調整できます。

- ① チルト/テレスコピックレバーを押し下げます。
- ② ハンドル位置を合わせます。
- ③ チルト/テレスコピックレバーを引き上げます。
- ④ ハンドルが固定されたことを確かめてください。



202577

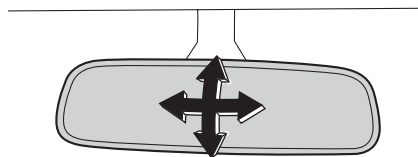
警告

調整は必ず走行前に行ってください。

- 走行中に操作すると、ハンドルが動いて危険です。
- ハンドル位置を調整した後は、確実に固定してください。固定が不十分な場合、ハンドル位置が突然変わり、重大な事故につながる可能性があります。

ルームミラー

ミラー本体を動かして後方が充分確認できる位置に調整します。

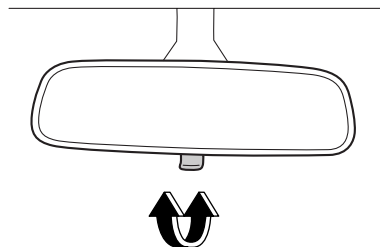


202807

■防眩ルームミラー

通常はレバーを前方に押した位置で使います。

夜間走行時、後続車のヘッドランプがまぶしいときは、レバーを手前に引きます。ランプの反射を弱くすることができます。



202822

⚠ 注意

調整は必ず走行前に行ってください。

運転する前に

自動防眩ルームミラー (ハイビームアシスト装備車のみ)

自動防眩ルームミラーは、後続車のヘッドランプの明るさに応じて鏡面の反射率を自動的に調整し、まぶしさを低減します。

⚠ 警告

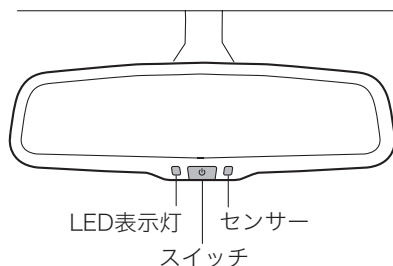
安全のため、ミラーの調整およびスイッチ操作は、必ず走行前に行ってください。自動防眩の切り替えは必要なときのみ行ってください。思わぬ事故につながるおそれがあります。

⚠ 注意

- ミラー面に直接ガラスクリーナーを吹きかけないでください。ミラーハウジングにクリーナー液が浸透し、自動防眩ミラーが故障するおそれがあります。
- 明るさを検知するセンサーがミラー前後に取り付けられています。センサー部にステッカーのようなものを貼ったり、ミラーにものをかけないでください。

■自動防眩ルームミラーの使いかた

- ① 自動防眩ルームミラー本体を動かして後方が充分確認できる位置に調整します。
- ② プッシュエンジンスイッチが ON のとき使用できます。スイッチを押して自動防眩の機能をONにします。自動防眩機能がONになるとLEDが点灯します。OFFにするには、もう一度スイッチを押します。



202806

●後退時

自動防眩ミラーがONの状態、セレクトレバーを[R]に入れると、自動的に鏡面が明るくなり、視界を確保します。

●センサー

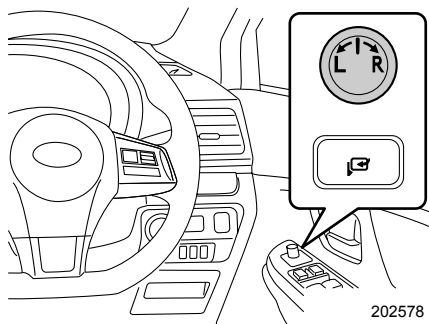
ミラーには前側と後側にセンサーが取り付けられています。

ドアミラー

■電動リモコンドアミラー

プッシュエンジンスイッチがACCまたはONのとき、ミラーの調整ができます。

- ① 調整するミラーを選びます。
スイッチを調整するミラー側に回して切り替えます。
「L」：左側ミラー、「R」：右側ミラー
- ② スイッチを上下左右に動かして後方を充分確認できる位置に調整します。



202578

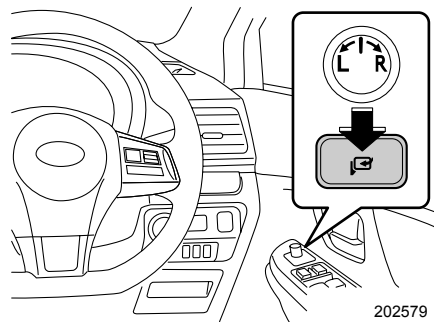


注意

調整は必ず走行前に行ってください。

■電動格納式ドアミラー

プッシュエンジンスイッチがACCまたはONのとき、左右のミラーを同時に格納できます。スイッチを押しこむと格納します。もう一度押しすと通常の使用位置に復帰します。



202579



アドバイス

- 手で格納または復帰操作をした後にプッシュエンジンスイッチを OFFからACCまたはONにした場合、格納スイッチの状態によってはミラーが動き出すことがあります。
- 手で格納した場合は、スイッチ操作をするとモーター作動音だけが鳴り、ドアミラーが作動しないことがあります。その場合はもう一度格納スイッチを操作してください。
- 手でドアミラーを通常位置より前方に倒した場合、格納スイッチの状態によってはプッシュエンジンスイッチをOFFからACCまたはONにしたときに、ミラーが更に前方に倒れることがあります。そのときは、格納スイッチを押して格納→復帰の操作を行ってください。
- 格納状態から手で通常位置に戻すとドアミラーがグラグラすることがあります。通常位置に戻すときは必ずスイッチを使用してください。なお、ドアミラーがグラグラするときは、もう一度格納状態にしてからスイッチ操作で復帰させてください。
- 寒冷時は、作動の途中で止まる場合があります。その場合はもう一度格納スイッチを押してください。スイッチを操作しても動かないときは、ドアミラーを手で数回動かすと作動するようになります。
- 格納スイッチを連続して押して「格納⇄復帰」を行うと作動しなくなることがあります。これは異常ではありませんので、しばらく待ってから作動させてください。

運転する前に

■ヒータードアミラー

ブッシュエンジンスイッチがONのとき使用できます。

ドアミラーについた霜や曇りを取るときに使います。リヤウインドウデフォグガーに連動して作動します。

- スイッチを押すと、スイッチ内の表示灯が点灯し、約15分後、自動的にOFFになります。
- 作動中、途中で止めるときはスイッチをもう一度押します。
- リヤウインドウデフォグガーを連続作動に設定している場合は、連動して作動します。

☆3-23ページ参照



アドバイス

消費電力が大きいため、連続しての使用や雪などを溶かすような使いかたは避けてください。

3

運 転 す る と き

スイッチの使いかた

プッシュエンジンスイッチ	3-2
ライティングスイッチ	3-5
ハイビームアシスト	3-8
ヘッドランプレベラー (光軸調整機構)	3-13
方向指示レバー	3-15
フォグランプスイッチ	3-15
ワイパー&ウォッシャースイッチ	3-17
ヘッドランプウォッシャー	3-22
リヤウインドウデフォグガー (曇り取り)	3-23
フロントワイパーデアイサー	3-24
非常点滅表示灯 (ハザードランプ) スイッチ	3-25
ホーンスイッチ	3-25
イルミネーションコントロールダイヤル	3-26

コンビネーションメーター

メーター	3-27
表示灯	3-34
警告灯	3-38
マルチインフォメーションディスプレイ	3-45

運転装置の使いかた

エンジンの始動と停止のしかた	3-57
電動パーキングブレーキ	3-62

CVT車の運転

セレクトレバー	3-68
運転手順	3-72
マニュアルモード	3-77

SI-DRIVE (SUBARU Intelligent Drive)

SI-DRIVE (SUBARU Intelligent Drive)	3-79
-------------------------------------	------

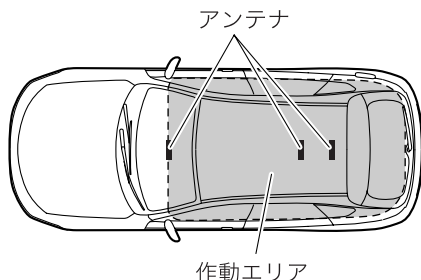
アイドリングストップ

アイドリングストップ	3-81
------------	------

スイッチの使いかた

プッシュエンジンスイッチ

■エンジン始動の作動エリア



303554

🏠 アドバイス

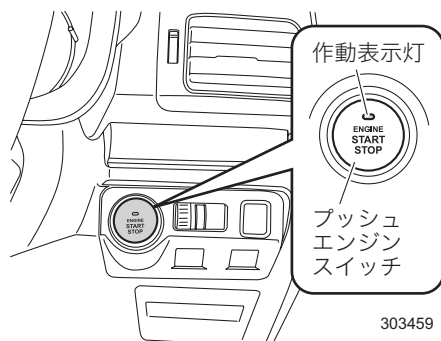
- 車内アンテナの作動エリア内でアクセスキーが検知されない場合、プッシュエンジンスイッチの切り替えおよびエンジン始動はできません。
- 車外にアクセスキーがある場合でも、ガラス周辺に近づきすぎたときはエンジンを始動できることがあります。
- アクセスキーを次の場所に置かないでください。プッシュエンジンスイッチの切り替えやエンジンを始動できないことや誤って警告を通知したり、通知できないことがあります。
 - － インストルメントパネル上
 - － フロア上
 - － グローブボックス内
 - － ドアトリムのポケット
 - － リヤシート
 - － カーゴルーム
- アクセスキーが電池切れの場合は、「アクセスキーが正常に作動しないときの電源の切り替え、またはエンジン始動」の方法でエンジンを始動してください。その後、すみやかに電池を交換してください。

☆7-21、8-70ページ参照

■プッシュエンジンスイッチの切り替えかた

プッシュエンジンスイッチを押すごとに、スイッチの状態が切り替わります。

- ① アクセスキーを携帯し、運転席に座ります。
- ② セレクトレバーが[P]であることを確認します。
- ③ ブレーキペダルを踏まずにプッシュエンジンスイッチを押します。押すごとにスイッチの状態がOFF→ACC→ON→OFFの順に切り替わります。エンジンが停止している場合、プッシュエンジンスイッチがACCまたはONのときはプッシュエンジンスイッチ内の作動表示灯が橙色に点灯します。



スイッチの状態	作動表示灯	各作動の動き
OFF	消灯	非常点滅表示灯（ハザードランプ）が使用できる
ACC	橙色	オーディオ、電源ソケットなどが使用できる
ON	橙色（エンジン停止）	全ての電装品が使用できる
	消灯（エンジン回転中）	

運転するとき

🏠 アドバイス

- プッシュエンジンスイッチを操作するときは、奥まで確実に押ししてください。
- プッシュエンジンスイッチを早押しした場合、スイッチの状態が切り替わらないことがあります。

■ステアリングロックの解除

プッシュエンジンスイッチを押したとき、スイッチ内の作動表示灯が緑色に点滅している場合は、ステアリングロックが解除されていません。

解除するには、ハンドルを左右に動かしながら、プッシュエンジンスイッチを押します。

🏠 アドバイス

バッテリーが上がるとステアリングロックが解除できません。バッテリーを充電してください。

●ステアリングロックの初期化

バッテリー上がりおよびバッテリー交換後はステアリングロックシステムの初期化を行わないとエンジンが始動できない場合があります。

- ① セレクトレバーを[P]にします。
- ② プッシュエンジンスイッチをOFFにして運転席ドアを開→閉し、約10秒間保持します。システムが初期化され、ステアリングがロックします。

■バッテリー上がり防止機能

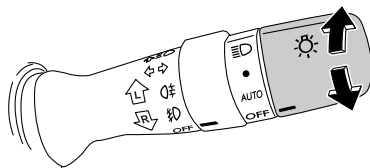
セレクトレバーが[P]のとき、ACCまたはONにした状態で約1時間放置するとバッテリー上がり防止のため自動的にプッシュエンジンスイッチがOFFになります。

注意

- プッシュエンジンスイッチが ON または ACC のまま長時間放置すると、バッテリー上がりの原因となります。
- セレクトレバーが[P]以外ではプッシュエンジンスイッチを OFF にすることはできません。
- プッシュエンジンスイッチに飲料水などをこぼさないでください。故障の原因となります。
- プッシュエンジンスイッチを油などの付いた手で触れないでください。故障の原因となります。
- プッシュエンジンスイッチの作動に引っかかりがあるときは、プッシュエンジンスイッチを操作せず、すみやかにスバル販売店にご連絡ください。
- 車幅灯を点灯してもプッシュエンジンスイッチ照明が点灯しないときは、スバル販売店で点検を受けてください。
- 炎天下で長時間車両を放置すると、プッシュエンジンスイッチの表面が熱くなる場合があります。やけどしないよう注意してください。

ライティングスイッチ

スイッチを回すと次のようにランプが点灯します。



302699

スイッチの位置	ヘッドランプ	車幅灯、尾灯、番号表示灯
☉	点灯	
●	消灯	点灯
AUTO	自動点灯または消灯	自動点灯または消灯
OFF	消灯	

運転するとき

ランプ類が点灯しているときに、プッシュエンジンスイッチをOFFにすると自動的にランプ類は消灯します。

自動的に消灯した場合、プッシュエンジンスイッチを押すとランプが再び点灯します。AUTO位置のときは周囲の明るさに応じて点灯します。

注意

エンジン停止中はランプ類を長時間点灯させないでください。また、お車から離れるときは、必ずライティングスイッチをAUTOまたはOFFにしてください。バッテリー上がりの原因となります。

アドバイス

- 自動消灯後、プッシュエンジンスイッチがOFFのときにライティングスイッチをOFFにしてから再度●または☉にすると、ランプが点灯します。
- ライティングスイッチがAUTOのとき、車への乗降を容易にするため、車幅灯（ポジションランプ）、ドアミラーランプ（装備車のみ）などが点灯します。

☆2-24ページ参照

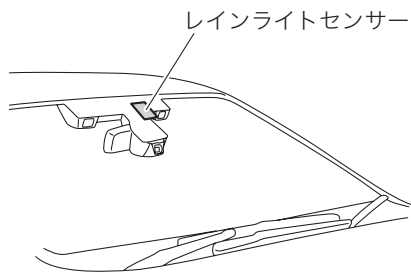
■オートライト

レインライトセンサー（雨滴感知部／オートライトセンサー）は、フロントガラス上部の室内側にあります。

プッシュエンジンスイッチがONのとき、ライティングスイッチをAUTOの位置にすると、周囲の明るさに応じて各ランプが点灯または消灯します。

車外が暗くなると、まず車幅灯、尾灯、番号表示灯が自動的に点灯します。さらに暗くなるとヘッドランプが点灯します。車外が明るくなると、逆の順に消灯します。

ランプ類が点灯したとき、メーター内のライティングスイッチ表示灯 DQ が点灯します。



304401

●オートライトの自動点灯・消灯感度のカスタマイズ

オートライトの自動点灯および消灯の感度を、4段階で設定することができます。

☆1-4ページ参照

🏠 アドバイス

- センサーをふさぐようなものをフロントガラス上部に貼ると、正常に作動しない場合があります。
- 昼間に濃い霧などが発生して視界が悪いときでも、自動で点灯しない場合があります。このときは手動で点灯してください。
- スイッチがAUTOの場合、連続したトンネルの出口と入口の間隔が短いときはランプが点灯し続けます。
- スイッチがAUTOの場合でも短いトンネルでは点灯しません。
- プッシュエンジンスイッチがONでライティングスイッチがAUTOのとき、システムに異常があると、周囲が明るい場合でもランプ類が点灯します。この場合はライティングスイッチをAUTO以外にする、またはプッシュエンジンスイッチをOFFにするとランプ類が消灯します。すみやかにスバル販売店で点検を受けてください。
- 強い電磁波などにより誤作動することがあります。

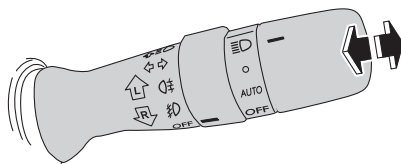
■ランプ消し忘れ警報

プッシュエンジンスイッチがOFFでランプ類が点灯しているときに、運転席ドアを開けるとブザーが鳴ります。

■ヘッドランプの上下を切り替えるとき

ヘッドランプが点灯しているとき、レバーを前に押すと上向きになります。上向き点灯中はメーター内のハイビーム/パッシング表示灯が点灯します。

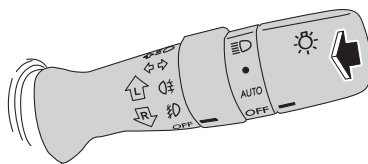
レバーを元に戻すと下向きになります。



302700

■合図のしかた（パッシング）

レバーを手前に引くとヘッドランプは上向きになります。上向き点灯中はメーター内のハイビーム/パッシング表示灯が点灯します。ライティングスイッチがOFFでも使えます。



302701



アドバイス

自動的にランプ類が消灯した場合、ハイビーム/パッシング表示灯は点灯しません。

ハイビームアシスト

ハイビームアシストは、ルームミラーに設置されたカメラセンサーにより、対向車または先行車のライトや街路灯などの明るさを判定し、自動的にハイビームとロービームを切り替えます。



警告

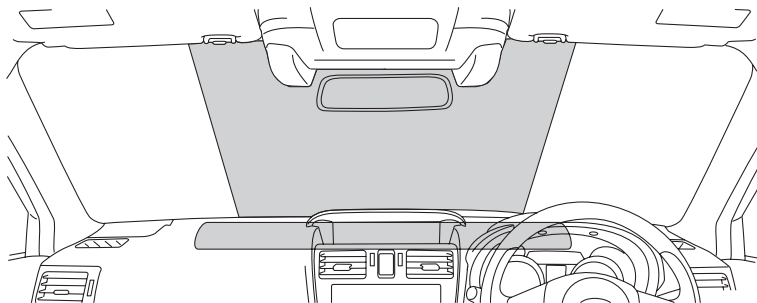
ハイビームアシストを過信しないでください。運転者は常に自らの責任で周囲の状況を把握し、安全運転を心がけ、必要に応じて手動でハイビームとロービームを切り替えてください。



注意

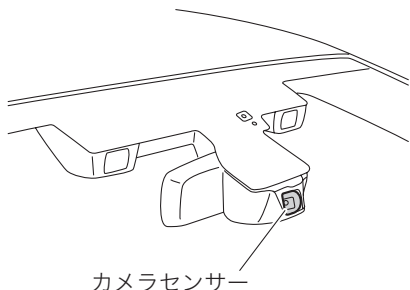
ハイビームアシストを正しく作動させるために以下のことをお守りください。

- カメラセンサーの本体やレンズに触れない
- ルームミラーやカメラセンサーに強い衝撃を与えない
- ルームミラーやカメラセンサーを分解しない
- ルームミラーやカメラセンサーに液体をかけない
- 下図のグレー部に以下のような行為をしないでください。詳しくはスバル販売店にご相談ください。
 - － カメラセンサーの近くのフロントガラスにステッカー類（車検ステッカーなど）を貼らない
 - － ルームミラーやカメラセンサー周辺にスバル指定以外のアクセサリ用品を取り付けない

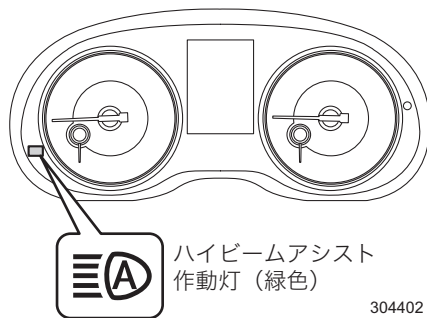


304533

- ダッシュボードの上に物を置かない
- 荷物を積みすぎない
- 車両を改造しない
- スバル純正品以外のフロントガラスに交換しない



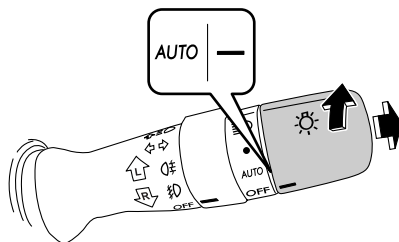
304406



304402

■ハイビームアシストの使いかた

- ① ライティングスイッチをAUTOの位置にします。
- ② ライティングスイッチのレバーを前方へ押し、ハイビームの位置にします。オートライトによってヘッドランプが点灯し、ハイビームアシスト作動灯が点灯すると機能がONになります。



運転するとき

304403

🏠 アドバイス

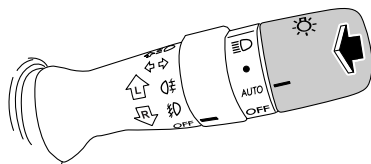
ハイビームアシスト作動灯が点灯しない場合、以下の確認をしてください。

- ① お車を安全な場所に停車してください。
 - ② 電動パーキングブレーキをかけます。
 - ③ ブレーキペダルを踏みセレクトレバーを[P]にして、プッシュエンジンスイッチをOFFにします。
 - ④ ブレーキペダルを踏んだ状態でプッシュエンジンスイッチをONにします。
- 上記の操作でハイビームアシスト作動灯が点灯しない場合、システムの故障が考えられますので、直ちにスバル販売店で点検を受けてください。

■手動切り替えのしかた

●ロービームへの切り替え

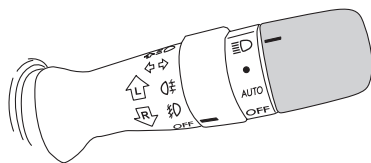
ハイビームアシスト機能がONのとき、ライティングスイッチのレバーを前方から元の位置に戻します。ハイビームアシスト作動灯が消灯します。



304404

●ハイビームへの切り替え

ハイビームアシスト機能がONのとき、ライティングスイッチをIIIの位置にすると、ハイビームに切り替わります。ハイビームアシスト作動灯は消灯し、ハイビーム/パッシング表示灯が点灯します。



304405

🏠 アドバイス

- ハイビームアシスト機能をONに戻すには、再度スイッチをAUTOの位置に戻してください。
- 手でハイビームに切り替えるとき、ライティングスイッチを●に入れるとポジションランプが点灯します。

■ハイビームとロービームの自動切り替え条件

次の条件を全て満たすと、ハイビームが点灯します。

- 車速が約40km/h以上
- 自車前方に先行車や対向車がない、ランプを点灯していないなど、車両前方が暗いとき

次の条件のいずれかのときはロービームが点灯します。

- 車速が約30km/h以下
- 自車前方に街灯が並んでいたり街中を走行中など、車両前方が明るいとき
- 対向車または先行車がランプを点灯している

●ハイビームアシストのカスタマイズ

スバル販売店でハイビームアシスト機能の作動あり／作動なしの設定を変更することができます。

☆1-4ページ参照



アドバイス

- 次の状況では、ハイビームが自動でロービームに切り替わらない場合があります。
 - － 見通しの悪いカーブで対向車と突然すれ違ったとき
 - － 他車が前方を横切ったとき
 - － 連続するカーブや中央分離帯、街路樹などで対向車や先行車が見え隠れするとき
- 対向車のフォグランプにより、ハイビームがロービームに切り替わる場合があります。
- 街路灯や信号、広告などの照明、または標識、看板などの反射物によりハイビームがロービームに切り替わる場合や、ロービームが継続する場合があります。
- 次の原因により、ハイビームとロービームの切り替えのタイミングが変化する場合があります。
 - － 対向車または先行車のランプの明るさや色
 - － 対向車または先行車の動きや向き
 - － 対向車または先行車のランプが片側のみ点灯しているとき
 - － 対向車または先行車が二輪車のとき
 - － 道路の状態（勾配やカーブ、路面状況など）
 - － 乗車人数や荷物の量
 - － カメラセンサー認識範囲の制約による反応遅れ
- ハイビームアシストは、対向車のヘッドランプ、先行車の尾灯などの光源、あるいは街灯などの明るさをセンサーが認識します。従って、ハイビームとロービームが運転者の感覚に合わず切り替わる場合があります。
- 自転車などの軽車両は検知しない場合があります。

運転するとき

次ページへ ⇒

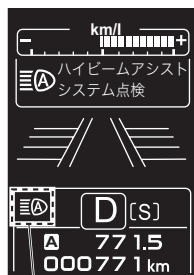
⇒前ページより

- 次の状況では、周囲の明るさが正確に検知されず、ハイビームが対向車や先行車の迷惑になる場合や、ロービームが継続する場合があります。このような場合は、手動でハイビームとロービームを切り替えてください。
 - － 悪天候時（霧、雪、砂嵐、大雨など）
 - － フロントガラスが汚れているときや、曇っているとき
 - － フロントガラスにひび割れや破損があるとき
 - － ルームミラーやカメラセンサーが変形しているときや、汚れているとき
 - － 周囲にヘッドランプや尾灯などの似た光があるとき
 - － 対向車または先行車が無灯火（電球切れ等）のときや、ランプに汚れや変色があったり光軸がずれているとき
 - － 急激な明るさの変化が連続するとき
 - － 起伏や段差が多い道路を走行しているとき
 - － カーブが多い道路を走行しているとき
 - － 車両前方に標識やミラーのように光を強く反射するものがあるとき
 - － コンテナなど、先行車両の後部が光を強く反射するとき
 - － 自車のヘッドランプが破損または汚れているとき
 - － パンクやけん引などにより車両が傾いているとき

■ハイビームアシストシステム異常表示／警告灯（黄色）

●ハイビームアシストシステム異常表示：ハイビームアシストシステム点検

システムに異常が発生したときに表示されます。また、ハイビームアシスト警告灯（黄色）が点灯します。スバル販売店で点検を受けてください。

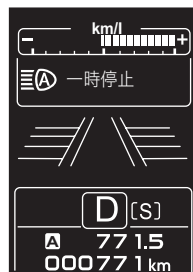


ハイビームアシスト警告灯（黄色）

304446

●ハイビームアシストシステム異常表示：一時停止

カメラセンサーの視界不良や温度異常により、ハイビームアシストが一時停止したときに表示されます。条件が解消されるとシステムは復帰します。



304447

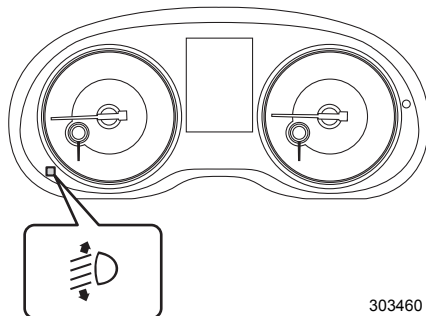
ヘッドランプレベラー（光軸調整機構）

■オートヘッドランプレベラー（LEDヘッドランプ装備車のみ）

ヘッドランプにLEDが装備されている車には、自動光軸調整機構がついています。ヘッドランプの照射方向が正しく調整されていないと、対向車や前を走る車の迷惑になります。そのため、同乗者および積載量から自動的に照射方向を調整し、最適に保ちます。

●オートヘッドランプレベラー警告灯

プッシュエンジンスイッチをONにすると点灯し、約3秒後に消灯します。エンジン回転中、オートヘッドランプレベラー（自動光軸調整機構）の電子制御システムに異常があると点灯します。



303460

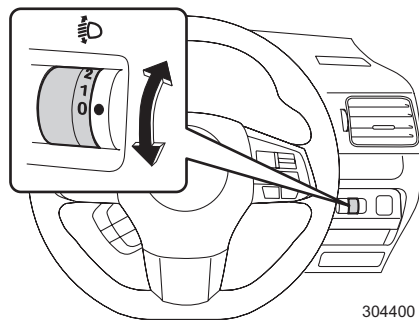
⚠ 注意

オートヘッドランプレベラー警告灯が点灯したときは、照射方向の自動調整が行われない場合があります。直ちにスバル販売店で点検を受けてください。

■マニュアルヘッドランプレベラー（ハロゲンヘッドランプ装備車のみ）

ヘッドランプにハロゲンランプが装備されている車には、光軸調整ダイヤルがついています。ヘッドランプの下向き点灯時に使います。プッシュエンジンスイッチがONのとき使用できます。

- 同乗者および積載量によってヘッドランプが上側を照らすことがあります。このようなとき、対向車の運転の妨げになるため、光軸調整ダイヤルを調整し、ヘッドランプが照らす向きを下側にしてください。
- ダイヤルの目盛りが大きくなるほどヘッドランプが照らす向きは下側になります。



304400

- 乗車人数、荷室への積載状態に応じて、下の表を参考にダイヤル位置を調整してください。

ダイヤル位置	前席乗車人数	後席乗車人数	荷室への積載
0	1名もしくは2名	0名	なし
1	2名	3名	なし
2	2名	3名	あり※
	1名	0名	あり※
3	—	—	—
4	—	—	—
5	—	—	—

※荷室満載にした場合

アドバイス

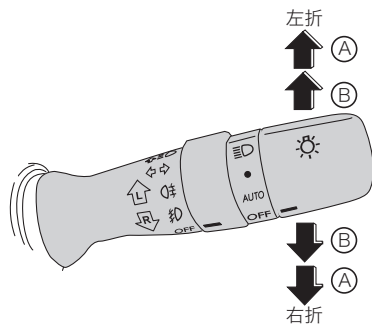
- ヘッドランプの照射方向が正しく調整されていないと、対向車や前を走る車に迷惑をかけることになります。対向車のフロントガラスや前を走る車のミラーを照らしているときは、光軸調整ダイヤルを操作してヘッドランプを下側に調整してください。
- ハロゲンヘッドランプの光軸調整をするときは、光軸調整ダイヤルを「0」の位置にしてから行ってください。

方向指示レバー

プッシュエンジンスイッチが ON のとき、レバーを ㉔ の位置まで動かすと方向指示器とメーター内の表示灯 ◀▶ が点滅します。

右折あるいは左折後、ハンドルを戻すと自動的に戻りますが、戻らないときは手で戻してください。

車線変更の合図をするときは、レバーを ㉕ の位置に保持してください。



303690

●方向指示器のワンタッチ機能

㉕ の位置に軽く動かした後にレバーから手を離すとレバーが自動的に戻り、方向指示器とメーター内の表示灯が 3 回点滅します。

●ワンタッチ機能のカスタマイズ

ワンタッチ機能の作動あり/作動なしの設定を変更することができます。

☆1-4ページ参照



アドバイス

方向指示器の電球が切れたとき、またワット数の異なった電球を使用すると点滅が速くなります。

すみやかに点検し、電球を交換してください。

☆8-55、8-58ページ参照

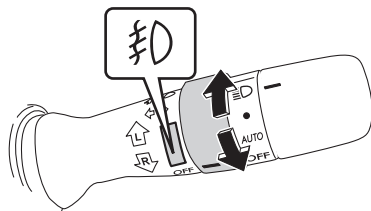
フォグランプスイッチ

郊外や山間部での濃霧などで見通しが悪いときに使用してください。

■フロントフォグランプスイッチ

ライティングスイッチが ● または ㉓ のとき (AUTO の場合、メーター内のライティングスイッチ表示灯 ㉓ が点灯しているとき)、スイッチを ㉔ の位置まで回すとフロントフォグランプが点灯します。

フロントフォグランプ点灯中はメーター内のフロントフォグランプ表示灯が点灯します。



303593

🏠 アドバイス

フロントフォグランプはヘッドランプの代わりにはなりません。また、使用方法を誤ると、まわりの車や対向車へ迷惑をかけることになります。郊外や山間部での濃霧などで見通しが悪いときだけ使用してください。

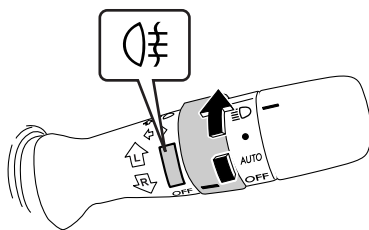
■ リヤフォグランプスイッチ 🚗

フロントフォグランプが点灯しているとき、スイッチを (🚗) の位置まで回すとリヤフォグランプが点灯します。

リヤフォグランプ点灯中は、メーター内のリヤフォグランプ表示灯が点灯します。

手を離すと、スイッチは自動で戻ります。

リヤフォグランプを消灯させる場合は、もう一度スイッチを (🚗) の位置まで回してください。



302253

🏠 アドバイス

- リヤフォグランプは使用方法を誤ると、後続車へ迷惑をかけることになります。郊外や山間部での濃霧などで見通しが悪く、後続車に自分の位置を知らせる必要があるときにだけ使用してください。
- リヤフォグランプの消し忘れ防止のため、次の操作を行うとリヤフォグランプが消灯します。
 - ー プッシュエンジンスイッチをOFFにしたとき
 - ー ライティングスイッチをOFFにしたとき
 - ー フロントフォグランプスイッチをOFFにしたとき再度リヤフォグランプを点灯させるには、フォグランプスイッチを (🚗) の位置まで回してください。

ワイパー&ウォッシャースイッチ

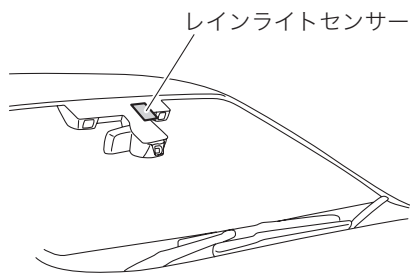
プッシュエンジンスイッチがONのときに使用できます。

■フロントワイパーの作動

レバーを押し上げる、または押し下げることによって、ワイパーが作動します。

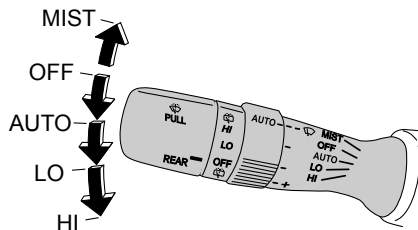
レインライトセンサー（雨滴感知部／オートライト）は、フロントガラス上部の室内側にあります。雨滴量に応じてワイパーの作動を自動調整します。

ワイパーを使用しない場合は、スイッチをOFFにしてください。



304401

MIST	手動で作動
OFF	停止
AUTO	雨滴量により自動作動
LO	低速連続作動
HI	高速連続作動

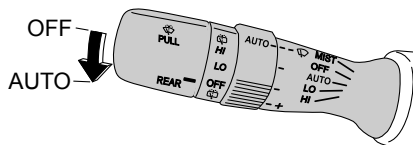


301741

▼オート作動

レバーを1段押し下げます（AUTO位置）。
雨滴量に応じて、次のようにワイパーが作動します。

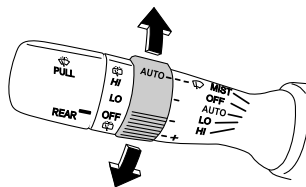
雨滴量	作動状態
なし	停止
少量	間欠作動 (車速に応じて変わります)
普通	低速連続作動
多量	高速連続作動



301742

リングを回すと、雨滴量に反応するセンサーの感度を次のように調整できます。

リング位置	感度
－側	低
＋側	高



301743

▼オートワイパーのカスタマイズ

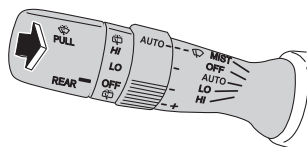
スバル販売店でオートワイパーのAUTO/間欠作動の設定を変更することができます。

☆1-4ページ参照

カスタマイズで間欠作動設定時、リングを回すと間欠作動の間隔を調整できます。

●フロントウォッシャー

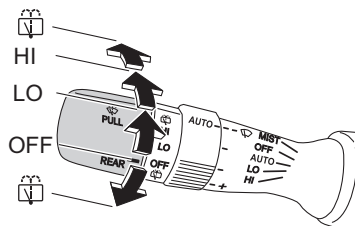
スイッチを手前に引いている間、ウォッシャー液が噴射します。このとき、ワイパーが1～2回動きます。





302704

■リヤワイパー／ウォッシャーの作動

スイッチを回すと作動します。



302705

 (上側)	連続作動中にウォッシャー液が噴射します。 手を離すとHIに戻ります。
HI	連続作動
LO	間欠（低速）作動 （車速に応じて変わります） セレクタレバーを[R]にすると連続作動になります。
OFF	停止
 (下側)	ウォッシャー液が噴射し、ワイパーが動きます。 手を離すとOFFに戻ります。

●リバース連動機能

フロントワイパーが連続作動している場合（AUTOのときも同様）、セレクタレバーを[R]にするとリヤワイパーが間欠作動します。

▼リバース連動機能のカスタマイズ

スバル販売店でリバース連動機能の作動あり／作動なしの設定を変更することができます。

☆1-4ページ参照

注意

- ガラスが乾いているときにはワイパーを操作しないでください。ガラスに傷をつけることがあります。また、ブレードラバーに傷が付き、拭き残しの原因となります。
- 背面キャリアなど、リヤワイパーの動きを妨げる物を取り付けると、リヤース連動機能作動時にリヤワイパーが損傷するおそれがあります。リヤワイパーの動きを妨げる物を取り付けしないでください。
- プッシュエンジンスイッチがONでワイパースイッチがAUTOのとき、センサー周辺フロントガラスに触れたり、水などを含んだ布を近づけないでください。洗車する場合は必ずスイッチをOFFにしてください。ワイパーが作動し、思わぬけがをするおそれがあります。
- 自動洗車機を使用する場合、必ずワイパースイッチをOFFにしてください。ワイパーが作動し、上面ブラシに引っかかりワイパーなどが損傷するおそれがあります。

アドバイス

- ガラスに拭き残しができるときにはブレードラバーを交換してください。
☆7-17ページ参照
 - 寒冷地で屋外に駐車するときにはワイパーを立てておいてください。
ワイパーブレードがガラスに凍りつくことを防止するためにワイパーアームを起こすときは、運転席側を先に起こしてから助手席側を起こしてください。戻すときは、助手席側のワイパーアームを先に戻してから運転席側のワイパーアームを戻してください。手順を間違えた場合、ワイパーアームが損傷する原因となります。
 - ワイパーブレードがガラスに凍りついたときは、ぬるま湯をかけるか、以下の操作を行いガラスを暖めてください。
 - ー フロントガラスは、デフロスタースイッチを押すか、フロントワイパーデアイサー（装備車のみ）を使用してください。
 - ー リヤガラスは、リヤウインドウデフォグラーを使用してください。
- ☆3-23、3-24ページ参照
- 積雪などにより、ワイパーが途中で止まったときは、車を安全な場所に止めてワイパースイッチをOFF、プッシュエンジンスイッチをACCまたはOFFにし、ワイパーが作動できるように積雪などの障害物を取り除いてください。

- フロントワイパーモーターには、保護機能としてブレーカーを内蔵しています。モーターの負担が大きい状況が続いたときなどには、ブレーカーが作動し、一時的にモーターが止まることがあります。その場合には、車を安全な場所に止めて、一度ワイパースイッチをOFFにしてください。10分ほどするとブレーカーが復帰して通常使用できるようになります。
- フロントウォッシャーノズルの噴出範囲の調整はスバル販売店にご相談ください。
- ウォッシャー液が出ないときは、ウォッシャースイッチを操作し続けなくてください。ポンプが故障するおそれがあります。ウォッシャー液量やノズルのつまりを点検してください。ゴミがつまるなど、ウォッシャー液が噴射できないときは、スバル販売店にご連絡ください。

オートワイパーには、次のような特徴があります。

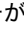
- プッシュエンジンスイッチがONのとき、ワイパースイッチをAUTOにすると、作動確認のためワイパーが1回作動します。
- センサーまたはフロントガラスに振動があったり、虫や泥などの汚れが付着した場合は、ワイパーが作動することがあります。降雨時以外はスイッチをOFFにしてください。
- 雨滴または雪が降っていてもセンサーが感知しない場合、ワイパーは作動しません。その場合は、スイッチをLOまたはHIに切り替えてください。
- 次の場合はセンサーが雨滴量を正確に感知できず、ワイパーが正常に作動しない場合があります。
 - －フロントガラスにはっ水コーティングをしたとき
 - －フロントガラス上部が汚れているとき
 - －フロントガラス上部が氷結しているとき
- 車速に感応する間欠作動ワイパーが装備されています。停車中の作動間隔は、走行中に比べ長くなります。
- 雨滴量が変化しているときでもワイパーが一定間隔で作動している場合、雨滴感知センサーが故障しているおそれがあります。このようなときはワイパースイッチを手動で切り替えてください。オートワイパーの故障が考えられますので、直ちにスバル販売店で点検を受けてください。
- 外気温が -15°C 以下の場合、降雪での使用を想定し、ワイパースイッチがAUTOでもワイパーが作動しないことがあります。その場合はスイッチをLOまたはHIに切り替えてワイパーを使用してください。外気温が -10°C 以上になるとAUTO作動が使用可能な状態に戻ります。
- センサー周囲温度が 80°C 以上の場合、正しく雨滴を感知できないため、ワイパースイッチがAUTOでもワイパーが作動しないことがあります。その場合はスイッチをLOまたはHIに切り替えてワイパーを使用してください。
- 強い電磁波により誤作動することがあります。

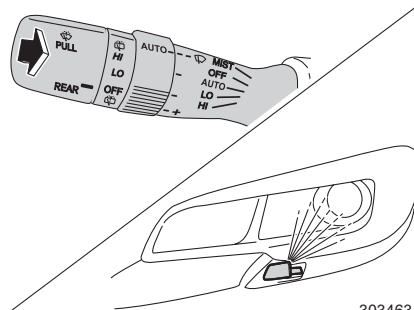
ヘッドランプウォッシャー

ブッシュエンジンスイッチが ON のとき使用できます。

ヘッドランプが汚れたときに使用します。

次の場合、フロントウォッシャーのスイッチを1秒以上手前に引くと、フロントウォッシャーと連動して作動します。ヘッドランプウォッシャーは約1秒間作動し、停止します。

- ライティングスイッチが  のとき
- ライティングスイッチが AUTO でヘッドランプが点灯しているとき



303463



アドバイス

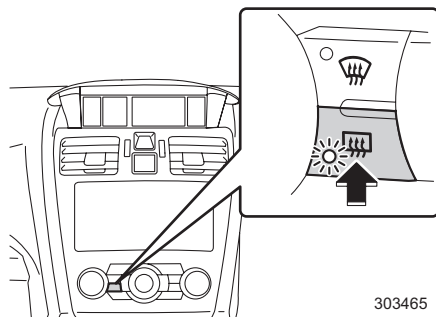
- ウォッシャー液が出ないとき、ウォッシャースイッチを手前に引き続けると、ポンプが故障するおそれがあります。ウォッシャー液量やノズルのつまりを点検してください。
- ゴミがつまるなど、ウォッシャー液が噴射できないときは、スバル販売店にご連絡ください。

リヤウインドウデフォグー（曇り取り）

プッシュエンジンスイッチがONのとき使用できます。スイッチはエアコンの操作パネルの中にあります。リヤガラスの内側が曇ったときに使用します。電熱線はリヤガラスにプリントしてあります。

■使いかた

スイッチを押すと、スイッチ内の表示灯が点灯し、約15分後、自動的にOFFになります。作動中、途中で止めるときは、スイッチをもう一度押します（表示灯が消灯）。



303465

●リヤウインドウデフォグーのカスタマイズ

リヤウインドウデフォグーを15分作動/連続作動に設定を変更することができます。

☆1-3ページ参照

🏠 アドバイス

- マルチファンクションディスプレイからお客自身で設定を変更することもできます。

☆4-48ページ参照

- リヤウインドウデフォグーは消費電力が大きいので必要なとき以外はスイッチを切ってください。長時間使い続けると、バッテリー上がりの原因になります。

また、雪を溶かすような使いかたは避けてください。

- ガラス内側の清掃時、電熱線を切らないように水を含ませた柔らかい布で電熱線に沿って軽く拭いてください。ガラスクリーナー、洗剤は使わないでください。

- リヤウインドウデフォグースイッチを押すと、次の機能も作動します。
ー ヒーテッドドアミラー

☆2-104ページ参照

ー フロントワイパーテアイサー（装備車のみ）

☆3-24ページ参照

- 連続作動は15分間作動し、2分間停止し、再度15分間作動を繰り返します。ただし、2分間の作動停止中も表示灯は点灯しています。
- 連続作動中にバッテリー電圧が低下すると連続作動は停止します。また、2分間の停止中にバッテリー電圧が低下したときも作動が停止します。

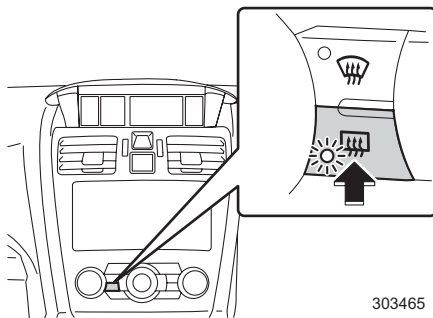
フロントワイパーデアイサー

プッシュエンジンスイッチがONのとき使用できます。リヤウインドウデフォグラーと同時に作動します。

☆3-23ページ参照

フロントワイパーがガラスに凍結しているとき、ガラスを温めてワイパーが作動できるようにします。スイッチを押すとONになり、フロントガラスの下側が温められます。

電熱線はフロントガラスの下部にプリントしてあります。



303465

●フロントワイパーデアイサーのカスタマイズ

リヤウインドウデフォグラーのカスタマイズに連動し、15分作動/連続作動に設定を変更することができます。

☆1-3ページ参照



アドバイス

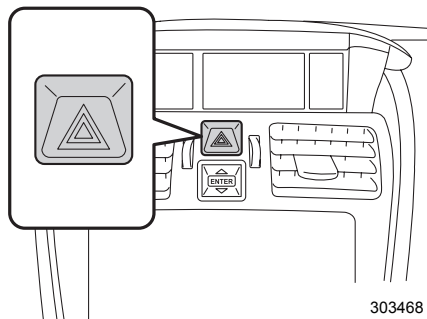
- 外気温度が5°C以上のとき、フロントワイパーデアイサーは作動しません。
- ワイパーデアイサーは消費電力が大きいため必要なとき以外はスイッチを切ってください。長時間使い続けると、バッテリー上がりの原因になります。
- 物が電熱線に当たらないように気をつけてください。
- 連続作動に設定していても、下記条件のときには、15分後に停止します。
 - ー 外気温度が5°C以上のとき
 - ー SI-DRIVEがI（インテリジェントモード）のとき
 - ー バッテリー電圧が低下したとき
- 連続作動に設定していても、車速約15 km/h以下の状態が15分間続いた場合、自動的にOFFになります。

非常点滅表示灯（ハザードランプ）スイッチ

ブッシュエンジンスイッチの状態に関係なく使用できます。

スイッチを押すと、全ての方向指示器のランプが点滅します。

故障などでやむを得ず路上に駐車するとき、他の車に自分の車の存在を知らせるために使います。



303468

アドバイス

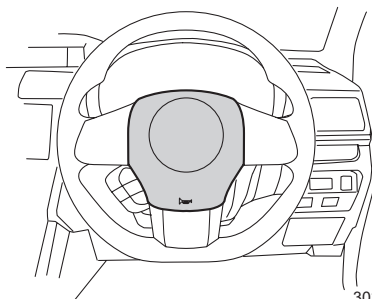
- 非常時にお使いください。
- エンジンが停止した状態で、長時間点滅したままにしないでください。バッテリー上がりの原因になります。

運転するとき

ホーンスイッチ

ブッシュエンジンスイッチの状態に関係なく使用できます。

ハンドル中央のパッド面を押すとホーンが鳴ります。



303469

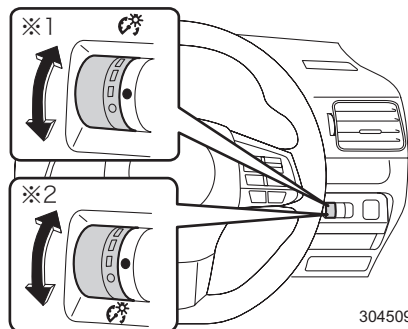
イルミネーションコントロールダイヤル

コントロールダイヤルを回すとコンビネーションメーター、エアコンパネル照明などの明るさを6段階に調整することができます。


- 上方向に回すと明るくなります。
- 下方向に回すと暗くなります。

※1 シートポジションメモリー機能付きシート
非装備車

※2 シートポジションメモリー機能付きシート
装備車



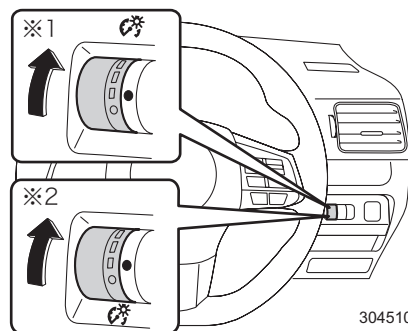
■ ブライト（減光キャンセル）機能

メーター内のライティングスイッチ表示灯が点灯すると、メーターおよびSRVD接近表示灯（装備車のみ）が一段減光し、暗くなります。昼間、ランプを点灯させて走るときで表示が見にくい場合は、減光をキャンセルし、明るくすることができます。また、ブライト（減光キャンセル）機能を有効にするとSRVD接近表示灯が明るくなります。

ダイヤルを一番明るい段階からさらに一段階（●印部分）上方向に回すと、減光がキャンセルされ、明るくなります。

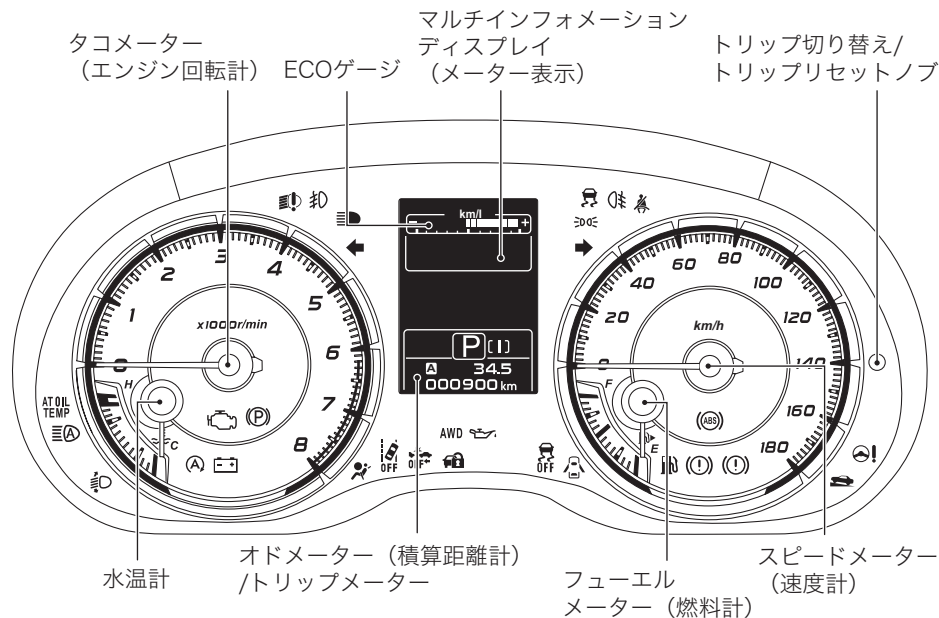
※1 シートポジションメモリー機能付きシート
非装備車

※2 シートポジションメモリー機能付きシート
装備車



コンビネーションメーター

メーター



運転するとき

それぞれの機能については下記ページをご参照ください。

- メーター 3-27ページ
- 表示灯 3-34ページ
- 警告灯 3-38ページ
- マルチインフォメーションディスプレイ 3-45ページ

※1 表示灯、警告灯の有無は、グレードやオプションなどにより一部異なります。

※2 「EyeSight (アイサイト)」 関連の表示灯、警告灯については、別冊の「EyeSight 取扱説明書」を併せてお読みください。

■表示灯・警告灯の初期点灯

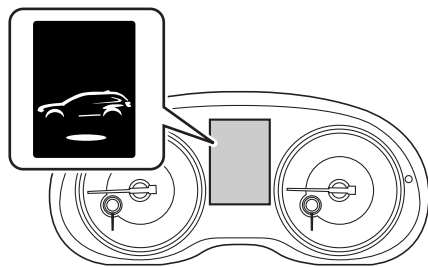
ブッシュエンジンスイッチをONにしたとき、次の表示灯、警告灯が点灯するのが正常です。点灯しない場合はすみやかにスバル販売店で点検を受けてください。

表示灯・警告灯の種類	詳細
電動パーキングブレーキ作動灯	電動パーキングブレーキが解除されている場合、約2秒後消灯 電動パーキングブレーキがかかっている場合、解除すると消灯
電動パーキングブレーキ警告灯（黄色）	約2秒後消灯
ABS警告灯	約2秒後消灯
AWD警告灯	約2秒後消灯
SRSエアバッグ警告灯	約6秒後消灯
オイルプレッシャー警告灯	エンジン始動後消灯
AT油温警告灯	約2秒後消灯
チャージ警告灯	エンジン始動後消灯
エンジン警告灯	エンジン始動後消灯
燃料残量警告灯	約2秒後消灯
VDC警告灯/VDC作動表示灯	エンジン始動後、約2秒後消灯
LEDヘッドランプ警告灯※	約2秒後消灯
オートヘッドランプレベラー警告灯※	約3秒後消灯
ステアリング制御警告灯	エンジン始動後、約2秒後消灯
アイドリングストップ警告灯/ アイドリングストップ OFF表示灯/ アイドリングストップ表示灯（黄色）※	約2秒後消灯
VDC OFF表示灯	約2秒後消灯
ヒルホールド表示灯	約2秒後消灯（ヒルホールド機能がOFFの場合）
ハイビームアシスト作動灯（緑色）※	約2秒後消灯

※表示灯・警告灯の有無は、グレードやオプションなどにより一部異なります。

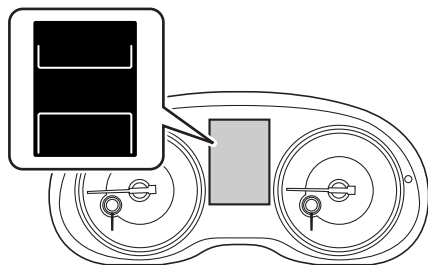
■ ウェルカム/グッバイ画面&サウンド

プッシュエンジンスイッチがOFF の状態で運転席ドアを開けて閉めると音が鳴り、マルチインフォメーションディスプレイに車両のイメージ画像（ウェルカム画面）を表示します。その後、メーターの指針が一定時間点灯します（ウェルカム照明）。



303508

プッシュエンジンスイッチをON からOFF にすると音が鳴り、グッバイ画面を表示します。



303510



アドバイス

- ウェルカム画面&サウンドは一度動作すると、一定時間が経過するまでは運転席ドアを開けても動作しません。
- ウェルカム/グッバイ画面は、プッシュエンジンスイッチをON にすると通常の表示に戻ります。
- キーレスエントリー（キーレスアクセス機能、電波式リモコンドアロック）でドアを施錠すると画面およびサウンドを中断します。
- ウェルカム/グッバイ画面、ウェルカム照明は作動あり/作動なしの設定ができます。ウェルカム/グッバイ画面を作動なしに設定すると、音も鳴らなくなります。

☆3-54ページ参照

■メーターの初期作動

ブッシュエンジンスイッチをONにするとメーターの全ての指針が一度最大値を指し、すみやかに戻ります（スイープ機能）。

🏠 アドバイス

指針の初期作動（スイープ機能）は作動あり／作動なしの設定ができます。
☆3-54ページ参照

■スピードメーター（速度計）

車の走行速度を示します。

■タコメーター（エンジン回転計）

毎分のエンジン回転数を示します。

⚠️ 注意

指針がレッドゾーン（エンジンの許容回転数を超えている範囲）に入らないように運転してください。

指針がレッドゾーンに入る運転を続けるとエンジンなどが損傷することがあります。

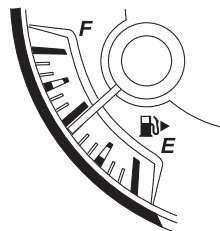
🏠 アドバイス

- アイドリング時に電気負荷が変動すると、エンジン回転数が変動することがあります。
- 極低速時、または停車時にハンドルを操作すると、エンジン回転数が変動することがあります。

■フューエルメーター（燃料計）

燃料の残量を示します。指針が「E」に近づいたら早めに給油をしてください。

☆2-33ページ参照



注意

燃料を給油するときは、必ずプッシュエンジンスイッチをOFFにしてください。

☆1-28ページ参照

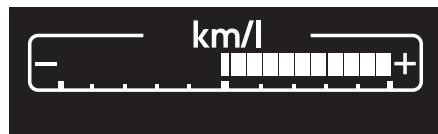
アドバイス

- プッシュエンジンスイッチがONのとき、燃料の残量を示します。ON以外の場合はトリップ切り替え/トリップリセットノブを押すと一定時間、燃料の残量を表示します。
- 給油後の残量はエンジンを始動すると示します。また、指針が安定するまでしばらく時間がかかります。
- 指針と消費量（残量）の関係は必ずしも正確ではありません。目安として活用してください。
- 坂道やカーブ、急発進、急停車などではタンク内の燃料が移動するため、指針が振れることがあります。
- プッシュエンジンスイッチがONのまま燃料を給油すると、正しい燃料残量が表示されません。
- 給油量が少ない場合（約 15L 以下）、指針が安定するまでしばらく時間がかかります。

運転するとき

ECOゲージ

トリップメーターをリセットしてからの平均燃費と瞬間燃費の差を表示します。平均燃費よりも瞬間燃費が良い場合は+側、悪い場合は-側を表示します。



302262

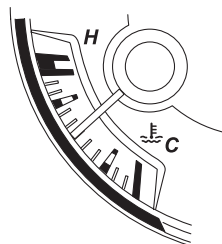
アドバイス

- ECOゲージはあくまでも目安です。
- 平均燃費は、トリップメーターリセット後、1 km 走行すると表示します。表示するまでの間、ECOゲージは作動しません。

■水温計

ブッシュエンジンスイッチがONのとき、エンジン冷却水の温度を示します。

冷却水が温まると指針はオーバーヒートゾーンより下（ゲージのほぼ中央）を示します。



303538



注意

指針がオーバーヒートゾーンを指したまま下がらないときは、オーバーヒートのおそれがあります。直ちに安全な場所に停車し、必要な処置（エンジンを冷やす）をしてください。

☆8-30ページ参照



アドバイス

ブッシュエンジンスイッチがON以外のときは、指針は冷却水の温度に関係なく「C」を示します。

「H」：高温（HOT）

「C」：低温（COLD）

を示しています。

■オドメーター（積算距離計）

走行した総距離をkmで表示します。

006789 km

302687

アドバイス

プッシュエンジンスイッチがON以外の状態でもトリップ切り替え/トリップリセットノブを押すと、一定時間バックライトが点灯し、オドメーター・トリップメーターを表示します。

運転するとき

■トリップメーター（区間距離計）

ある区間に走行した距離を知りたいとき使います。

表示範囲：0.0 km～9999.9 km

A 1234.5

B 67.8

303591

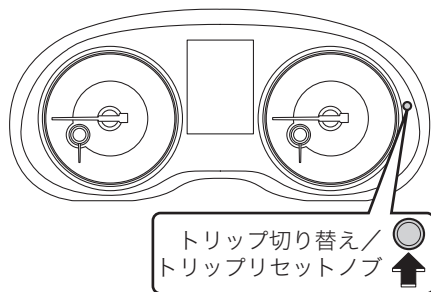
アドバイス

プッシュエンジンスイッチがON以外の状態でもトリップ切り替え/トリップリセットノブを押すと、一定時間バックライトが点灯し、オドメーター・トリップメーターを表示します。

●トリップA、B切り替え

トリップ切り替え／トリップリセットノブを押すごとに、次のように表示が切り替わります。

TRIP[A] ↔ TRIP[B]



402183

●トリップA、Bを0に戻すとき

トリップAまたはトリップBのうち、リセットしたい方を表示させ、トリップ切り替え／トリップリセットノブを押し続けると0.0に戻ります。

表 示 灯

■電動パーキングブレーキ作動灯




電動パーキングブレーキが作動しているとき点灯します。

電動パーキングブレーキが作動できない条件のときにスイッチを操作すると、作動灯が約10秒間点滅しお知らせします。

電動パーキングブレーキシステムに異常があるときは、作動灯が点滅します。

警告

- 作動灯が点滅し続けたときはシステムに異常がありますので、直ちに安全な場所に停車し、スバル販売店にご連絡ください。
- エンジン回転中に電動パーキングブレーキを解除しても作動灯が消灯しないときは、直ちに安全な場所に停車し、スバル販売店に連絡し、点検を受けてください。


 **アドバイス**

- 電動パーキングブレーキが作動中にプッシュエンジンスイッチを OFF にする、またはプッシュエンジンスイッチが OFF のとき電動パーキングブレーキを作動させた場合は、作動灯が約30秒間点灯し、その後消灯します。
- 頻繁に電動パーキングブレーキのスイッチ操作を繰り返した場合、作動灯が点滅し、電動パーキングブレーキ警告灯が点灯します。この場合は時間をおいて操作してください。
- エンジンを始動した直後に作動灯が点滅する場合がありますが、その後、電動パーキングブレーキを解除したときに作動灯が消灯すれば正常です。

■ **方向指示器表示灯**

方向指示器の点滅を示します。



 **アドバイス**

方向指示器の電球が切れたとき、またワット数の異なった電球を使用すると点滅が速くなります。

すみやかに電球を交換してください。

☆8-55、8-58ページ参照

運転するとき

■ **ライティングスイッチ表示灯**

次の場合に点灯します。

- ライティングスイッチが●または☐のとき
- ライティングスイッチがAUTOで、周囲が暗くなったとき
- ウェルカムライティング（装備車のみ）作動時



■ **ハイビーム/パッシング表示灯**

ヘッドランプが上向きするとき点灯します。


また、パッシング時も点灯します。



■ **フロントフォグランプ表示灯**

フロントフォグランプが点灯しているとき点灯します。



 **アドバイス**

フロントフォグランプはヘッドランプの代わりにはなりません。また、使用方法を誤ると、まわりの車や対向車へ迷惑をかけることとなります。郊外や山間部での濃霧などで見通しが悪いときだけ使用してください。

■リヤフォグランプ表示灯

リヤフォグランプが点灯しているとき点灯します。



アドバイス

- リヤフォグランプは使用方法を誤ると、後続車へ迷惑をかけることとなります。郊外や山間部での濃霧などで見通しが悪く、後続車に自分の位置を知らせる必要があるときにだけ使用してください。
- リヤフォグランプは運転席側のみ装備されています。

■セキュリティ表示灯

☆2-43ページ参照



■セレクトインジケーター/シフトポジション表示

セレクトレバーの位置またはギヤ位置を表示します。

☆3-68ページ参照

マニュアルモード時、シフトアップ、シフトダウンが可能な場合に◆印を表示します。

☆3-78ページ参照



303564

■VDC OFF表示灯

VDC OFFスイッチを押してVDCを作動停止状態にしたときに点灯します。

☆5-32ページ参照



■I (インテリジェントモード) 表示

SI-DRIVEのI (インテリジェントモード) を選択すると表示します。

☆3-79ページ参照



注意

プッシュエンジンスイッチがONでも表示しない場合、および表示が点滅しSI-DRIVEスイッチを操作しても切り替わらない場合は、システムの異常が考えられますので、すみやかにスバル販売店で点検を受けてください。

■S（スポーツモード）表示



SI-DRIVEのS（スポーツモード）を選択すると表示します。
☆3-79ページ参照

注意

プッシュエンジンスイッチがONでも表示しない場合、および表示が点滅し、SI-DRIVEスイッチを操作しても切り替わらない場合は、システムの異常が考えられますので、すみやかにスバル販売店で点検を受けてください。

■S#（スポーツシャープモード）表示



SI-DRIVEのS#（スポーツシャープモード）を選択すると表示します。
☆3-79ページ参照

注意

表示が点滅しSI-DRIVEスイッチを操作しても切り替わらない場合は、システムの異常が考えられますので、すみやかにスバル販売店で点検を受けてください。

アドバイス

エンジンが冷えているときは、S#（スポーツシャープモード）を選択しても切り替えができません。この場合ブザーが鳴り、切り替えができないことを運転者に知らせます。

■ヒルホールド表示灯



ヒルホールドスイッチを押してヒルホールド機能をONにすると点灯します。
☆3-63ページ参照

注意

ヒルホールドスイッチを押しても点灯しない場合は、システムの異常が考えられますので、すみやかにスバル販売店で点検を受けてください。

■アイドリングストップOFF表示灯（黄色）



次のいずれかの場合に点灯します。

- アイドリングストップOFFスイッチを押してシステムを解除したとき
- 通常のエンジン停止状態になったとき

☆3-84ページ（アイドリングストップが自動解除しない条件）参照

■アイドリングストップ表示灯（緑色）



アイドリングストップの作動条件を満たしたとき、またはアイドリングストップ中に点灯します。エンジンが再始動すると消灯します。

☆3-85ページ参照

■ハイビームアシスト作動灯（緑色）



ライティングスイッチがAUTOの位置でヘッドランプが点灯し、ハイビームアシストが作動しているとき点灯します。ヘッドランプは、上向き、下向きにかかわらず点灯します。

☆3-8ページ参照

警告灯

警報や異常を検知するとマルチインフォメーションディスプレイに割り込み画面を表示します。

☆3-49ページ参照

■ブレーキ警告灯（赤色）



エンジン回転中、次の場合に点灯します。

- ブレーキ液が著しく不足しているとき
- エレクトロニック ブレーキフォース ディストリビューション (EBD) の電子制御システムに異常があるとき

EBDの電子制御システムに異常があるときはABS警告灯も同時に点灯します。

☆5-25ページ参照

警告

- ブレーキ警告灯（赤色）が点灯し続けたときはシステムに異常がありますので、直ちに安全な場所に停車し、スバル販売店にご連絡ください。
- ブレーキ警告灯（赤色）が消灯しないとき、またはブレーキ液を補充しても消灯しないときは、直ちに安全な場所に停車し、スバル販売店に連絡し、点検を受けてください。

■ 電動パーキングブレーキ警告灯（黄色）



システムに異常があるときは、警告灯が点灯します。

☆3-67ページ参照

警告

警告灯が点灯し続けたときはシステムに異常がありますので、直ちに安全な場所に停車し、スバル販売店にご連絡ください。

アドバイス

次の場合は正常です。

- エンジン始動後に警告灯が点灯したままであるが、その後電動パーキングブレーキを作動または解除したときに消灯し、再度点灯しない。
- 走行中に点灯してもその後直ちに消灯し、再度点灯しない。
- 電動パーキングブレーキの作動／解除中にエンジンを始動すると、システムが異常を判断し警告灯が点灯することがあります。もし警告灯が点灯した場合は、一度プッシュエンジンスイッチをOFFにし、再度エンジンを始動して電動パーキングブレーキの作動／解除を行い、警告灯が消灯すれば正常に復帰します。

運転するとき

■ シートベルト警告灯



プッシュエンジンスイッチがONで運転席のシートベルトが未着用の場合、警告灯が点灯します。また、助手席（乗員がいるとき）および後席のシートベルトが未着用の場合、インストルメントパネル内の警告灯が点灯します。シートベルトを着用すると消灯します。

シートベルトを着用せずに走行すると警告灯が点滅または点灯し、ブザーが鳴ります。

☆2-75ページ参照

■ 半ドア警告灯



プッシュエンジンスイッチの状態に関係なくドアまたはリヤゲートが完全に閉じていないときに点灯します。

注意

警告灯が点灯したままの状態で行きしないでください。

■ABS警告灯



アンチロックブレーキシステム（ABS）の電子制御システムに異常があると点灯します。

☆5-23ページ参照

注意

警告灯が点灯するとABSは作動せず通常のブレーキとして作動します。走行上支障ありませんが、滑りやすい路面では気をつけて運転し、すみやかにスバル販売店で点検を受けてください。

アドバイス

次の場合は正常です。

- エンジン始動後に警告灯が点灯してすぐに消灯し、その後再び点灯しない
- エンジン始動後に警告灯が点灯したままであるが、その後走行中に消灯する
- 走行中に点灯してもその後消灯し、再度点灯しない

■AWD警告灯

AWD

異なる径のタイヤをいずれかの車輪に取り付けて走行したとき点滅します。または4本のタイヤのいずれかの空気圧が著しく低下したまま走行しているときに点滅する場合があります。

☆5-21ページ参照

警告

- AWD 警告灯が点滅したまま走行を続けると、車両の駆動系の損傷や最悪の場合、火災につながるおそれがあり危険です。AWD 警告灯が点滅したときは、すみやかに安全な場所に駐車し、4本のタイヤ径が同じかどうか、また、タイヤのパンクもしくは空気圧の低下がないかどうか確認してください。
- タイヤに異常がない場合には、すみやかにスバル販売店で点検を受けてください。

■SRSエアバッグ警告灯



運転席・助手席エアバッグ、ニーエアバッグ、サイドエアバッグ、カーテンエアバッグ、エアバッグセンサー、シートベルトプリテンショナーのいずれかに異常があると点灯します。

⚠ 警告

- 警告灯が次のようになったときはシステム異常が考えられますので走行しないでください。衝突したときなどにSRSエアバッグが正常に作動せずけがをするおそれがあります。
直ちにスバル販売店で点検を受けてください。
－ プッシュエンジンスイッチをONにしても点灯しないとき
－ 走行中に点灯したとき
- 警告灯がシステム異常を示している場合、軽微な衝撃でSRSエアバッグが作動したり、大事故でも作動しない場合があります。

■オイルプレッシャー警告灯



エンジン回転中、エンジン内部を潤滑しているエンジンオイルの圧力に異常があると点灯します。

⚠ 注意

走行中に点灯したときは、直ちに安全な場所に停車し、プッシュエンジンスイッチをOFFにし、5分程度放置した後でエンジンオイル量を点検してください。エンジンオイル量が正常にもかかわらず点灯しているときや、エンジンオイルを補給しても点灯するときは、直ちにスバル販売店にご連絡ください。

🏠 アドバイス

オイルプレッシャー警告灯はオイル量を示すものではありません。
オイル量の点検はオイルレベルゲージで行ってください。

■AT油温警告灯

AT OIL
TEMP

CVTのトランスミッションフルードの温度が高くなると点灯し、CVTに異常があるとき点滅します。

⚠ 注意

- 走行中に点灯したときは、冷却のため直ちに安全な場所に停車し、セレクタレバーをPにしてエンジンをかけたままにしてください。しばらくして消灯すれば走行できます。消灯しないときは、直ちにスバル販売店にご連絡ください。
- 警告灯が点滅したときは直ちにスバル販売店で点検を受けてください。

■チャージ警告灯



エンジン回転中、充電システムに異常があると点灯します。

⚠ 注意

エンジン回転中に点灯したときは、オルタネーターの駆動ベルト切れなどが考えられます。直ちに安全な場所に停車し、スバル販売店にご連絡ください。

■エンジン警告灯



エンジン回転中、エンジン電子制御システムに異常があると点灯します。
エンジン回転中、触媒を損傷する可能性があるとき点滅します。

⚠ 注意

- エンジン回転中に点灯したときは、エンジン電子制御システムに異常があります。
高速走行を避け、直ちにスバル販売店で点検を受けてください。
- エンジン回転中に点滅したときは、触媒を損傷する可能性があります。
触媒の損傷を防ぐため、次のことを行ってください。
 - － 速度を落として走行してください。
 - － 急発進、急加速を避けてください。
 - － 急な上り坂を避けてください。
 - － 可能であれば荷物を減らしてください。

上記の処置をしてもエンジン警告灯が点滅したままの場合、または点灯に変わった場合は、直ちにスバル販売店で点検を受けてください。

■燃料残量警告灯



燃料残量が約9L以下になると点灯します。

⚠ 注意

点滅したときはフューエルメーター（燃料計）に異常があります。このとき正しい燃料残量は表示されません。直ちにスバル販売店で点検を受けてください。

🏠 アドバイス

- 点灯したときは、すみやかに給油してください。
- 坂道やカーブなどでは、タンク内の燃料が移動するため、警告灯が早めに点灯することがあります。

■VDC警告灯/VDC作動表示灯



●VDC警告灯

VDCの電子制御システムに異常があると点灯します。

●VDC作動表示灯

TCS機能作動時、またはVDC作動時に点滅します。

☆5-28ページ参照

⚠ 注意

- 次の場合は異常が考えられますので、すみやかにスバル販売店で点検を受けてください。
 - － プッシュエンジンスイッチをONにしても点灯しない。
 - － エンジン始動後、数分たっても消灯しない。
- VDCの作動にABSの構成部品を使っているため、ABSの電子制御システムに異常があるときはABS警告灯の点灯と同時にVDC警告灯も点灯します。VDC警告灯とABS警告灯が同時に点灯したときは、VDCはもちろんABSも作動しません。通常のブレーキとしては作動しますので、走行上支障はありませんが、滑りやすい路面では注意して走行し、すみやかにスバル販売店で点検を受けてください。
- VDC警告灯のみが点灯したときは、VDC機能やTCS機能は作動しませんがABSは作動します。VDCの付いていない車両と同じように扱ってください。滑りやすい路面では注意して走行し、すみやかにスバル販売店で点検を受けてください。

アドバイス

- 警告灯が下記の場合は正常です。
 - － エンジン始動後、警告灯が点灯したがすぐに消灯し、その後再び点灯しない
 - － エンジン始動後に警告灯が点灯したままであるが、その後走行中に消灯する
 - － 走行中に点灯してもその後消灯し、再度点灯しない
- 寒い日の朝などにエンジンを始動させた場合、消灯までに時間がかかる場合がありますが、これは異常ではありません。

■オートヘッドランプレベラー警告灯

エンジン回転中、オートヘッドランプレベラー（自動光軸調整機構）の電子制御システムに異常があると点灯します。

☆3-13ページ参照



注意

オートヘッドランプレベラー警告灯が点灯したときは、照射方向の自動調整が行われない場合があります。直ちにスバル販売店で点検を受けてください。

■LEDヘッドランプ警告灯

LEDヘッドランプに異常があるとき点灯します。



注意

警告灯が点灯したときは、直ちにスバル販売店で点検を受けてください。

■ステアリング制御警告灯

エンジン回転中、パワーステアリングの電子制御システムに異常があると点灯します。



注意

ステアリング制御警告灯が点灯しているときは、ハンドル操作が重くなる場合があります。気をつけて運転し、直ちにスバル販売店で点検を受けてください。

■アイドリングストップ警告灯（黄色）

アイドリングストップシステムに異常があるとき点滅します。



注意

警告灯が点滅したときは、直ちにスバル販売店で点検を受けてください。

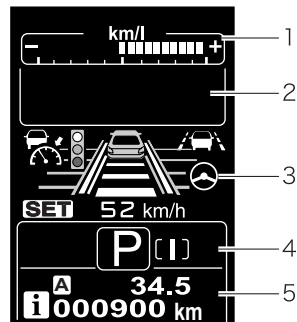
マルチインフォメーションディスプレイ

メーターの表示部は、運転経過時間などを表示することができます。また、警報や異常などを検知したときに割り込み画面表示により対処法を表示したり、各種項目の設定（カスタマイズ）が行えます。

- (1) エコゲージ
- (2) 基本画面、割り込み画面
- (3) クルーズコントロール表示または EyeSight表示^{※2}
- (4) セレクトインジケーター／シフトポジション表示、SI-DRIVE 表示、SRVD 表示^{※1}、ハイビームアシスト警告表示^{※1}
- (5) オドメーター（積算距離計）、トリップメーター、**i**（インフォメーション）マーク

※1：装備車のみ

※2：別冊の「EyeSight 取扱説明書」をお読みください。



303524

運転するとき

■マルチインフォメーションディスプレイ操作スイッチ

●▲(戻し)スイッチ／▼(送り)スイッチ

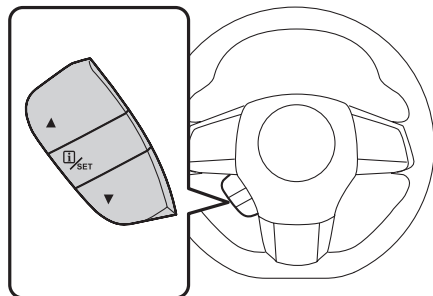
次の場合に使用します。

- マルチインフォメーションディスプレイの表示画面を切り替えるとき
- メーターの初期作動など、各種項目の設定を変更するとき

●**i**(インフォメーション) /SET スイッチ

次の場合に使用します。

- マルチインフォメーションディスプレイの割り込み画面を再表示するとき
- メーターの初期作動など、各種項目の設定を変更するとき

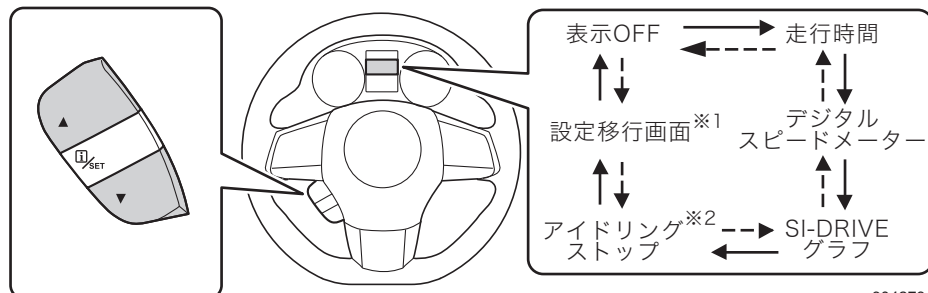


303560

■画面の切り替えかた

▲▼スイッチを手前に引いて切り替えます。

- ←----: ▲ (戻し) スイッチ
- ----→: ▼ (送り) スイッチ



304278

※1 停車時、セレクタレバーがPのときに表示されます。

※2 アイドリングストップ装備車のみ表示されます。

🏠 アドバイス

工場出荷時（初期設定）は表示OFFとなっています。

●走行時間

プッシュエンジンスイッチを ON にしてから経過した時間を表示します。表示範囲は 00' (00分) ~99h59' (99時間59分) です。



302310

🏠 アドバイス

走行時間以外の画面を表示している場合も、走行時間はプッシュエンジンスイッチをOFFにするまで継続してカウントされます。

■ デジタルスピードメーター

車の走行速度を表示します。



303527

● SI-DRIVEグラフ

選択しているモードのレスポンスを表すグラフを表示します。

1.6L車

2.0L車



303544



303592

運転するとき

●アイドリングストップ

トリップメーターをリセットしてからの、アイドリングストップした積算時間と節約した燃料の目安を表示します。トリップA、トリップBそれぞれについて表示します。表示範囲は次の通りです。

- 積算時間：00'00" (00分00秒) ～9999h59'59" (9999時間59分59秒)
- 燃料節約量：0ml～9999.999L



302312

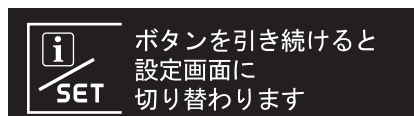
アドバイス

- トリップAまたはトリップBをリセットすると、積算時間および燃料節約量もリセットされます。
- アイドリングストップ作動によるエンジン停止中も、走行時間はカウントを続けます。

●設定移行画面

各種項目の設定を変更することができます。

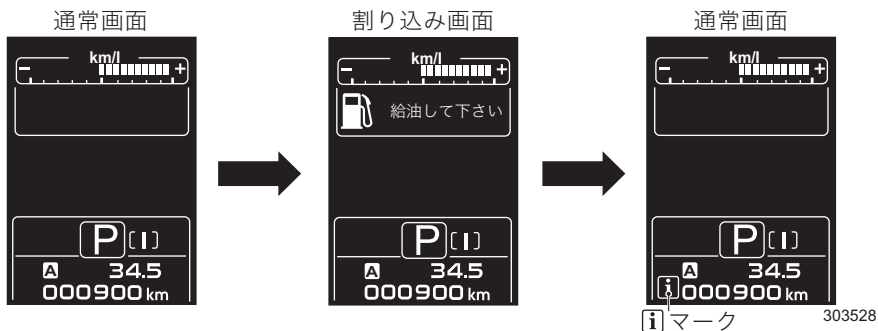
☆3-54ページ参照



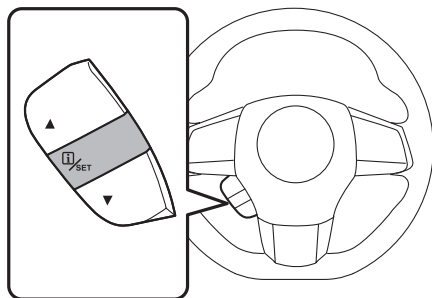
303545

■ 割り込み画面

警報や異常などを検知すると、マルチインフォメーションディスプレイに割り込み画面を表示します。内容によっては、割り込み画面の表示と同時にブザーが鳴ります。



割り込み画面が表示された場合、画面一覧を参照し、必要な処置を行ってください。表示画面1、表示画面2の順に表示します。
iマークが点灯しているときに**i**(インフォメーション)/SETスイッチを引くと、割り込み画面を再表示することができます。



303458

運転するとき

アドバイス

EyeSightの警報や異常を検知すると、マルチインフォメーションディスプレイに割り込み画面を表示します。内容によっては、割り込み画面の表示と同時にブザーが鳴ります。

☆「EyeSight取扱説明書」参照



●画面一覧（警告表示）

項目	表示画面1	表示画面2	iマーク
運転席、助手席 シートベルト警告	 シートベルトを 着用して下さい DP1009	—	あり (赤色)
電動パーキング ブレーキ未解除	 駐車ブレーキを 解除して下さい DP1010	—	あり (赤色)
SI-DRIVEモード 切り替え禁止	 SI-DRIVE システム点検 DP1011	販売店で点検を 受けて下さい DP1001	なし
ブレーキシステム (EBD) 警告	 ブレーキ システム点検 DP1012	直ちに停車し 販売店へ連絡 DP1046	あり (赤色)
ブレーキ液量 低下警告	 ブレーキ 液量低下 DP1014	直ちに停車し 販売店へ連絡 DP1046	あり (赤色)
エンジン警告	 エンジン システム点検 DP1015	販売店へ 連絡して下さい DP1047	あり (黄色)
ABS警告	 ABS点検 DP1017	販売店で点検を 受けて下さい DP1001	あり (黄色)
ステアリング 制御警告	 ステアリング制御 システム点検 DP1018	販売店で点検を 受けて下さい DP1001	あり (赤色)
電動パーキング ブレーキ警告	 電動パーキング ブレーキシステム点検 DP1019	直ちに停車し 販売店へ連絡 DP1046	あり (黄色)

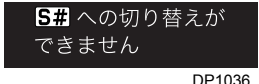

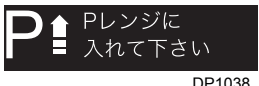
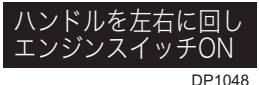
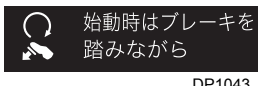
項目	表示画面1	表示画面2	i マーク
水温警告	 オーバーヒート DP1020	販売店へ 連絡して下さい DP1047	あり (赤色)
VDC警告	 VDC システム点検 DP1021	販売店で点検を 受けて下さい DP1001	あり (黄色)
トランスミッション 警告	 トランスミッション システム点検 DP1022	販売店で点検を 受けて下さい DP1001	あり (黄色)
AT油温警告	 AT OIL TEMP トランスミッション 油温上昇 DP1023	販売店へ 連絡して下さい DP1047	あり (赤色)
AWD警告	 AWD AWD システム点検 DP1024	販売店で点検を 受けて下さい DP1001	あり (黄色)
LEDヘッドランプ 警告	 ヘッドランプ システム点検 DP1053	販売店で点検を 受けて下さい DP1001	あり (黄色)
オートヘッドランプ レベラー警告	 オートヘッドランプ レベラー点検 DP1054	販売店で点検を 受けて下さい DP1001	あり (黄色)
SRSエアバッグ 警告	 SRSエアバッグ システム点検 DP1025	直ちに停車し 販売店へ連絡 DP1046	あり (赤色)
キーレスアクセス& プッシュスタート 警告	 キーレスアクセス システム点検 DP1026	販売店で点検を 受けて下さい DP1001	なし
キーバッテリー 残量警告	 キーの電池を交換 して下さい DP1049	—	なし

運転するとき

項目	表示画面1	表示画面2	iマーク
キーなし警告	 キーが 見つかりません DP1050	☆ 状況と処置については、キーレスアクセス&プッシュスタートシステムの「警告音と警告表示」(2-18、3-61ページ)を参照してください。	なし
電源切り忘れ警告	電源をOFF して下さい DP1029		なし
キー置き忘れ警告	 車室内にキーが あります DP1052		なし
アイドリング ストップ警告	 システム点検 DP1031	 販売店で点検を 受けて下さい DP1001	あり (黄色)
ランプ消し忘れ 警告	ランプが 点灯しています DP1032	—	なし
半ドア警告	 ドアが 開いています DP1033	—	なし
燃料残量警告	 給油して下さい DP1034	—	あり (黄色)
SRVDシステム点検	 システム点検 304433	—	あり (黄色)
SRVD一時停止	 一時停止 304434	—	あり (黄色)
SRVD一時停止 レーダー検知不能	 一時停止 レーダー検知不能 304435	—	あり (黄色)

項目	表示画面1	表示画面2	iマーク
ハイビームアシストシステム点検	 ハイビームアシストシステム点検 304436	—	あり (黄色)
ハイビームアシスト一時停止	 一時停止 304437	—	あり (黄色)

●画面一覧 (操作方法と車両の状況)

項目	表示画面1	表示画面2	iマーク
電動パーキングブレーキ作動	 電動パーキングブレーキ作動 DP1035	—	なし
SI-DRIVE冷態時S#モード切り替え禁止	 S# への切り替えができません DP1036	 エンジンが暖まっていません DP1037	なし
シフトポジション要求警告	 P ↑ プレンジに入れて下さい DP1038	—	なし
ステアリングロック未解除	 ハンドルのロックが解除されていません DP1039	 ハンドルを左右に回しエンジンスイッチON DP1048	なし
エマージェンシー操作	 始動時はブレーキを踏みながら DP1051	 エンジンスイッチにキーで触れて下さい DP1042	なし
始動時ブレーキ要求	 始動時はブレーキを踏みながら DP1043	 エンジンスイッチを押して下さい DP1044	なし
バッテリー保護自動電源OFF	 バッテリー保護のため電源をOFFしました DP1045	—	なし

運転するとき

■ カスタマイズ機能

マルチインフォメーションディスプレイで次の項目の設定を変更することができます。

項目		設定	初期設定
画面設定	ウェルカム/グッバイ画面	ON/OFF	ON
	メーター初期作動	ON/OFF	ON
	言語	日本語/English	日本語
EyeSight※1	警報音量	大/中/小	中
	先行車捕捉音	ON/OFF	ON
	先行車発進お知らせ	ON/OFF	ON
	レーンキープ（車線中央維持）	ON/OFF	ON
	後退速度リミッター	高速/中速/低速/OFF	低速
	EyeSight アシスト モニター※2	赤色 インジケーター	ON/OFF
黄色 インジケーター		ON/OFF	ON
緑色 インジケーター		ON/OFF	ON
SRVD※2	警報音量	大/中/小	中
設定リセット		いいえ/はい	—

※1：装備車のみ。詳細は「EyeSight取扱説明書」を参照してください。

※2：ADVANCED PACKAGE装備車のみ

●カスタマイズのしかた

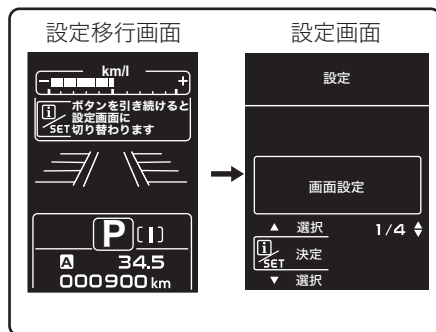
ブッシュエンジンスイッチがONで停車中、セレクトレバーが[P]のときに操作できます。

- ① ▲▼スイッチを手前に引いて、“設定移行画面”を表示します。

i (インフォメーション) / SETスイッチを引き続けると、設定画面に切り替わります。

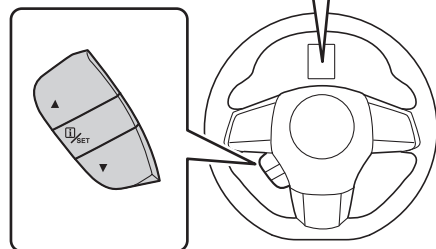
- ② ▲▼スイッチを手前に引いて“画面設定”を選択し、**i** (インフォメーション) / SETスイッチを引いて決定します。

画面設定画面に切り替わります。



画面の表示にそって、次のスイッチを操作してください。

- 選択：▲ (戻し) スイッチ
▼ (送り) スイッチ
- 決定：**i** (インフォメーション) / SET スイッチ



303530

▼ウェルカム/グッバイ画面の設定

ウェルカム/グッバイ画面およびウェルカム照明の表示あり (ON) / 表示なし (OFF) を設定することができます。ウェルカム/グッバイ画面を作動なしに設定すると、音とウェルカム照明もOFFになります。

▼メーター初期作動の設定

メーター初期作動 (スイープ機能) の作動あり (ON) / 作動なし (OFF) を設定することができます。

▼言語の設定

マルチインフォメーションディスプレイの表示言語を日本語または英語に設定することができます。

アドバイス

- “戻る”を選択すると、一つ上の階層に戻ります。
- 約30秒間スイッチが操作されなかった場合、カスタマイズがキャンセルされ、“設定移行画面”に戻ります。
- セレクトレバーを[P]以外にするとカスタマイズがキャンセルされ、“表示OFF”に戻ります。

●設定を工場出荷時（初期状態）に戻すとき

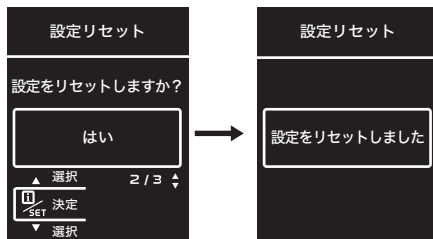
プッシュエンジンスイッチがONで停車中、セレクトレバーが[P]のときに操作できます。

- ① ▲▼スイッチを手前に引いて、“設定移行画面”を表示します。

i（インフォメーション）/SETスイッチを続けると、設定画面に切り替わります。

- ② ▲▼スイッチを手前に引いて“設定リセット”を選択し、**i**（インフォメーション）/SETスイッチを引いて決定します。

- ③ ▲▼スイッチで“はい”を選択し、**i**（インフォメーション）/SETスイッチで決定します。



303531

●カスタマイズのキャンセル

次の場合、カスタマイズがキャンセルされ“設定移行画面”に戻ります。

- **i**（インフォメーション）/SETスイッチを手前に引き続けたとき
- プッシュエンジンスイッチをOFFにしたとき
- 約30秒間スイッチが操作されなかったとき

運転装置の使いかた

エンジンの始動と停止のしかた

■エンジンの始動

警告

- エンジンを始動するときは、必ず運転席に座って行ってください。このとき決してアクセルペダルは踏まないでください。思わぬ事故につながり、重大な障害におよぶか、最悪の場合、死亡につながるおそれがあります。
- 車外からのエンジン始動は絶対に行わないでください。思わぬ事故につながるおそれがあります。
- 走行中にエンジンを止めると触媒が過熱して焼損することがあります。
- 車庫や屋内などの換気の悪いところではエンジンをかけたままにしないでください。車内や屋内などに排気ガスが侵入し、一酸化炭素中毒の原因になるおそれがあります。
- エンジンの始動操作をしたときに、プッシュエンジンスイッチ内の作動表示灯が緑色に点滅している場合は、けん引等も含め絶対に車両の移動はしないでください。ステアリングロックが解除されていない状態のため、ハンドル操作ができず思わぬ事故につながるおそれがあります。

注意

- 10秒以上プッシュエンジンスイッチを押し続けしないでください。故障の原因になります。
- プッシュエンジンスイッチ内の作動表示灯が橙色に点滅しているときは、車両の異常が考えられます。直ちにスバル販売店にご連絡ください。
- エンジン始動前にエンジンルーム内および車体床下に、ねこやねずみなどの小動物がいないことを確認してください。

アドバイス

- エンジンの始動直後は、急激な空吹かしや、急加速などをしないでください。
- 停車時にアクセルを踏み込んでも、エンジンが高回転まで上がらないようになっています。
- エンジンがかかった後は水温計の指針が中央付近になるまでの間、アイドルリング回転が高めに保たれます。暖機が終わると自動的に下がります。
- 使用するガソリンや使用状態（水温計の指針が動かない程の距離の走行を繰り返す）によっては、エンジンがかかりにくくなることがまれに発生します。その場合、他ブランドのガソリンに切り替えることをお勧めします。
- 始動の際、電装品をOFFにした方が、容易に始動します。
- エンジン始動時にセキュリティ表示灯が点灯してエンジンがかからない場合は、一度プッシュエンジンスイッチをOFFにしてから再度エンジン始動を行ってください。
- バッテリー交換などでバッテリー端子を再接続した直後は、エンジンが始動しないことがあります。その場合はプッシュエンジンスイッチをONにし、10秒以上経過してからエンジンを始動してください。また、エンジン始動直後はアイドルリングが不安定になることがありますが、異常ではありません。
- 極低温時に、リモコンエンジンスターターを使用すると、始動できない場合もあります。また、純正以外のリモコンエンジンスターターを使用すると、エンジンがかかりにくい場合や、スパークプラグのくすぶりを引き起こすことがあります。
- 強く加速したときや急発進など、急なアクセル操作時、まれにエンジンから過渡的なノッキング音が聞こえることがありますが、異常ではありません。
- エンジン始動操作をしたとき、プッシュエンジンスイッチ内の作動表示灯が緑色に点滅しているときは、ステアリングロックが解除されていません。

☆3-3ページ参照

- エンジンが始動していないときは、ブレーキペダルが硬く感じる場合があります。そのときは通常よりも強くブレーキペダルを踏んでスイッチ内の作動表示灯が緑色になることを確認してからプッシュエンジンスイッチを押し、エンジンを始動してください。
- ブレーキペダルを踏みながらプッシュエンジンスイッチを押すと最大10秒間スターターが回ります。エンジンが始動するとスターターは止まります。
- 周辺の電波状況によりエンジン始動ができないことがあります。そのときは、「アクセスキーが正常に作動しないとき」を参照してエンジン始動を行ってください。

☆8-69ページ参照

エンジンが始動しない場合

ブレーキペダルから足を離し、プッシュエンジンスイッチを一度OFFにしてください。10秒放置してからもう一度ブレーキペダルを強く踏みながらエンジンをかけてください。

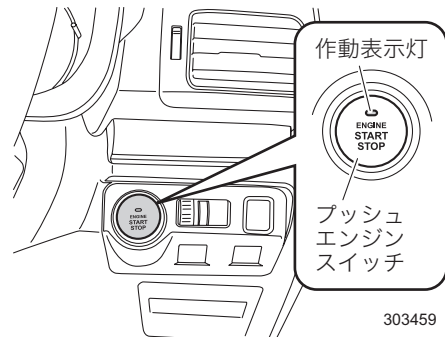
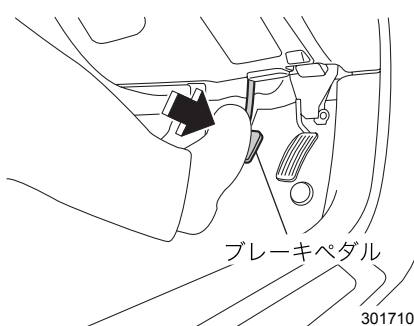
緊急時のエンジン始動方法

通常の手順でエンジンが始動しないときは、次の方法を行ってください。エンジンが始動する場合があります（緊急時以外は、この方法でエンジンを始動しないでください）。

- セレクトレバーを[P]にします。プッシュエンジンスイッチをACCにしてブレーキペダルを踏み、プッシュエンジンスイッチを約15秒以上押し続けてください。

- ① アクセスキーを携帯し運転席に座ります。
- ② 電動パーキングブレーキが確実にかかっていることを確認します。
- ③ セレクトレバーが[P]であることを確認します（[N]でも始動できますが、安全のため[P]で始動してください）。
- ④ プッシュエンジンスイッチ内の作動表示灯が緑色になるまで、ブレーキペダルを踏み込みます（[N]で始動する場合、作動表示灯は緑色になりません）。
- ⑤ ブレーキペダルを確実に踏んだまま、プッシュエンジンスイッチを押します。エンジンが始動するまでブレーキペダルを踏み続けてください。

運転するとき



🏠 アドバイス

セレクトレバーが[P]でもセレクトレバーのボタンを押しながら始動操作をすると、エンジンは始動しますが、プッシュエンジンスイッチ内の作動表示灯が緑色にならない場合があります。

■エンジンの停止

車両を完全に停止させ、エンジン回転数がアイドリング状態まで下がってから、プッシュエンジンスイッチを押します。このときエンジンが停止し、プッシュエンジンスイッチがOFFになります。

ただし、セレクトレバーを[P]に入れてからプッシュエンジンスイッチを押さないと、プッシュエンジンスイッチがOFFになりません。

警告

- 走行中はプッシュエンジンスイッチにさわらないでください。
- 走行中にエンジンが停止すると、ブレーキブースター（制動力倍力装置）が効かなくなり、ペダルを踏むときに通常より強い力が必要となります。また、パワーステアリング機能が働かずハンドル操作が重くなり思わぬ事故につながるおそれがあります。
- 走行中にエンジンが停止した場合、安全な場所で車両が停止するまでプッシュエンジンスイッチを操作したり、ドアを開けたりしないでください。ステアリングロックが作動する可能性があり危険です。安全な場所に停止させた後、直ちにスバル販売店にご連絡ください。

注意

セレクトレバーが[P]以外でエンジンを停止しないでください。[P]以外でエンジンを停止した場合、電源はACCになるためそのまま放置するとバッテリー上がりの原因となります。

アドバイス

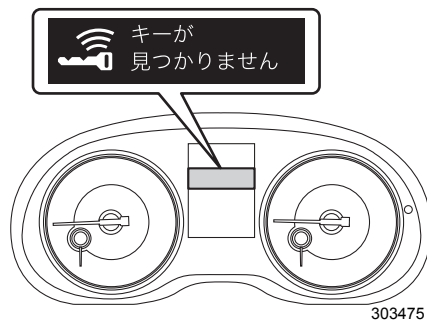
- 走行中、プッシュエンジンスイッチを約3秒以上押し続ける、またはすばやく3回以上連続で押すと、エンジンを停止させることができます。緊急時以外は走行中にエンジンを停止させないでください。
- 車両が停止した直後は、エンジン回転数がアイドリング状態に戻るまで時間が多少かかることがあります。

■警告音および警告表示

キーレスアクセス&プッシュスタートでは誤操作などを防止するため警告音やメーター内のマルチインフォメーションディスプレイの表示、またはプッシュエンジンスイッチ内の作動表示灯の点滅により警告します。

この場合は適切な処置を行ってください。

※本画面は一例です。



303475

●警告一覧表

室内ブザー警報	室外ブザー警報	プッシュエンジンスイッチ内作動表示灯	状況	対処方法	参照ページ
ポーン	—	—	キーなし警告 車内にアクセスキーがない状態でプッシュエンジンスイッチを押した。	アクセスキーを携帯してプッシュエンジンスイッチを押してください。	3-52
ポーン	—	—	キーバッテリー残量警告 プッシュエンジンスイッチをOFFにした。	アクセスキーの電池残量が低下しているので、電池を交換してください。	3-51
ポーン	—	緑点滅 (最長15秒間)	ステアリングロック未解除 エンジン始動操作をしたが、ハンドルのロックが解除されていない。	ハンドルを軽く左右に回しながら、ブレーキペダルを踏み、プッシュエンジンスイッチを押してください。	3-53
ポーン	—	橙点滅	キーレスアクセス&プッシュスタート異常警告 電源システムやステアリングロックの異常が検出された。	直ちにスバル販売店に連絡し、点検を受けてください。	3-51
ポーン	—	橙点滅	車速信号異常警告※ プッシュエンジンスイッチをOFFにしたときに車速信号の異常が検出された。	直ちにスバル販売店に連絡し、点検を受けてください。	3-51

※車速信号異常警告は、キーレスアクセス&プッシュスタート警告として表示されます。

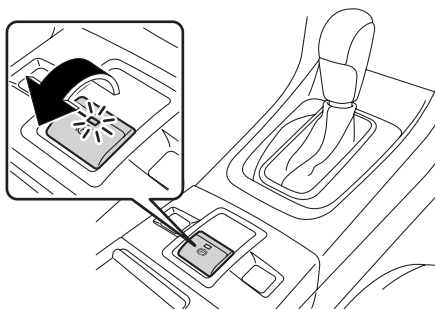
電動パーキングブレーキ

電動パーキングブレーキは、電気モーターで駐車ブレーキをかけるシステムです。プッシュエンジンスイッチの状態に関係なくかけることができます。プッシュエンジンスイッチがONのときに解除できます。

■ 電動パーキングブレーキスイッチでの操作

● かけるとき

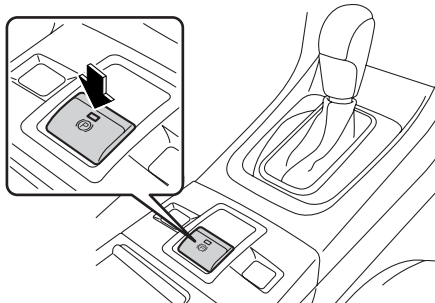
ブレーキペダルを踏み、電動パーキングブレーキスイッチを引きます。このとき、メーター内の電動パーキングブレーキ作動灯および電動パーキングブレーキスイッチ内の作動表示灯が点灯します。



303476

● 解除するとき

ブレーキペダルを踏み、電動パーキングブレーキスイッチを押します。このとき、メーター内の電動パーキングブレーキ作動灯および電動パーキングブレーキスイッチ内の作動表示灯が消灯します。



303477



アドバイス

1.6L車では：

- 電動パーキングブレーキが作動している場合、アイドリングストップは作動しません。
- 電動パーキングブレーキが作動する際は、アイドリングストップが自動解除されます。

■自動制御による機能

●アクセル自動解除機能

電動パーキングブレーキがかかっているとき、次の場合にアクセルペダルを踏み込むと、電動パーキングブレーキが自動的に解除されます。このとき、メーター内の電動パーキングブレーキ作動灯および電動パーキングブレーキスイッチ内の作動表示灯が消灯します。セレクトレバーが[P]、または[N]の場合は自動的に解除されません。

- 全てのドアが閉まっている。
- 運転席シートベルトを装着している。

●ヒルホールド機能

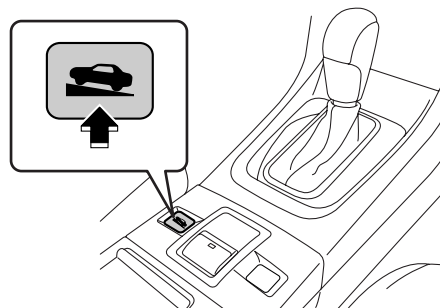
上り坂でブレーキペダルを踏んで停車したとき、約1秒後に自動的に電動パーキングブレーキが作動する機能です。このとき、メーター内の電動パーキングブレーキ作動灯および電動パーキングブレーキスイッチ内の作動表示灯が点灯します。

ヒルホールド機能は、後ろ向きに上るときにも作動します。

▼ヒルホールドスイッチ

スイッチを押すとヒルホールド機能がONになります。

このとき、メーター内のヒルホールド表示灯が点灯します。OFFにするにはもう一度スイッチを押します。



303478

運転するとき

⚠ 警告

- システム異常により、電動パーキングブレーキが作動しないときは、直ちに安全な場所に停車し、スバル販売店にご連絡ください。やむなく駐車する場合は、水平な場所に停車し、セレクトレバーを[P]にして輪止め（タイヤストッパー）をしてください。
 - セレクトレバーが[P]に入らない場合は、プッシュエンジンスイッチをONからACC※にし、ブレーキペダルを踏みながら[P]へ操作してください。（60秒以内）
- ※ [P]以外でプッシュエンジンスイッチを押すと、電源状態はONからACCまたはACCからONになります。
- 走行するときは電動パーキングブレーキを解除し、電動パーキングブレーキ作動灯が消灯していることを確認してください。システムに異常があり、電動パーキングブレーキが作動したまま走行すると、ブレーキ部品が早く磨耗する場合や、ブレーキが過熱して効かなくなることがあります。

注意

- 車から離れるときは必ずブッシュエンジンスイッチを OFF にしてください。電動パーキングブレーキが解除され、思わぬ事故につながるおそれがあります。
- 上り坂での停車時は、電動パーキングブレーキ作動灯が点灯したことを確認してからブレーキペダルを離してください。ヒルホールド機能が作動せず思わぬ事故につながるおそれがあります。
- ブレーキシステム（フットブレーキ）が故障した場合は、非常ブレーキとして電動パーキングブレーキスイッチを引き続けることで車両を停止させることができます。
非常ブレーキを使用中は、メーター内の電動パーキングブレーキ作動灯およびスイッチ表示灯が点灯し、ブザーが鳴ります。
- 非常ブレーキの使用は、緊急時のみにしてください。過度に使用するとブレーキ部品が早く摩耗したり、ブレーキが過熱して効かなくなることがあります。
- 非常ブレーキ作動時にエンジンルーム付近から音が聞こえることがありますが、VDCシステムによるブレーキが作動している状態であり正常です。

アドバイス

- 電動パーキングブレーキはモーターの作動により駐車ブレーキをかけるシステムのため、作動時にモーター音が聞こえます。
電動パーキングブレーキの作動時に、エンジンルーム付近から音が聞こえることがありますが、異常ではありません。
- 電動パーキングブレーキはブレーキペダルを踏まないで解除できません。
- システム異常などによりかける／解除ができない場合、電動パーキングブレーキスイッチを操作すると電動パーキングブレーキ作動灯が点滅し、ブザーが鳴ります。
- スイッチ操作を途中で止めた場合や、極端にゆっくり操作した場合はシステムが異常を検知し警告灯が点灯することがありますが、スイッチ操作後に消灯すれば正常です。
- ゆるやかな坂道では、ヒルホールド機能が作動しない場合があります。その場合は、手動で電動パーキングブレーキをかけてください。
- ブレーキペダルを確実に踏み込まずに停車した場合、ヒルホールド機能が作動しない、または作動が遅くなる場合がありますが異常ではありません。ブレーキペダルを確実に踏んで停車し、電動パーキングブレーキ作動灯が点灯したことを確認してからブレーキペダルを離してください。
- 路面状態、ブレーキの踏み加減によっては一時的に車両が保持されたり、ブレーキペダルが硬くなったりして通常の間感と異なることがありますが異常ではありません。

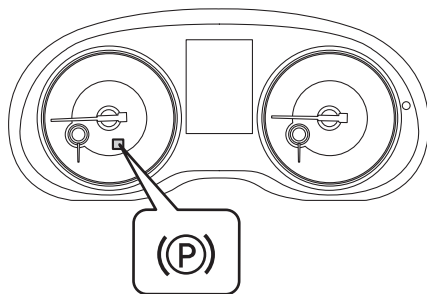
- ヒルホールド機能が ON のときにシステムに異常が発生した場合は、ブザーが鳴りヒルホールド表示灯が消灯します。このとき、電動パーキングブレーキ警告灯が点灯することがあります。
 - ヒルホールド作動後、電動パーキングブレーキを解除したまま停車し続けた場合は、再度作動しません。その場合は、手動で電動パーキングブレーキをかけてください。
 - ヒルホールドスイッチを 30 秒以上押し続けるとメーター内のヒルホールド表示灯が消灯および電動パーキングブレーキ警告灯が点灯し、以後の操作を受け付けなくなります。
この場合は一度プッシュエンジンスイッチを OFF にし、再度エンジンを始動すれば元に戻ります。
 - 電動パーキングブレーキ警告灯が点灯しているとき、ヒルホールド機能を ON にできません。この場合、ヒルホールドスイッチを押すとブザーが鳴ります。
 - 1.6L車は、アイドリングストップ中に電動パーキングブレーキスイッチを操作すると、アイドリングストップの作動が解除され、エンジン再始動後に電動パーキングブレーキが作動します。電動パーキングブレーキ作動灯が点灯したことを確認し、ブレーキペダルから足を離してください。
 - 1.6L車は、エンジン始動時またはアイドリングストップ後のエンジン再始動時に電動パーキングブレーキスイッチを操作すると、一時的に電動パーキングブレーキ作動灯が点滅することがあります。電動パーキングブレーキを解除し、電動パーキングブレーキ作動灯が消灯すれば異常ではありません。
 - 下記状態で電動パーキングブレーキが機能している場合、電動パーキングブレーキ作動灯が点灯してから数分後に作動音（電動パーキングブレーキ作動）がすることがありますが、異常ではありません。
 - － ブレーキが過熱している状態
 - － 急勾配に停車している状態
 - － プッシュエンジンスイッチを OFF にした後に電動パーキングブレーキスイッチを操作した状態
 - ブレーキが過熱している状態や急な坂道で電動パーキングブレーキを使用すると、電動パーキングブレーキ作動灯が点滅することがありますが、電動パーキングブレーキは作動します。この場合、車両が動き出す可能性があるため、輪止め（タイヤストッパー）を使用してください。
- ☆1-24ページ参照
- 長期間、電動パーキングブレーキを使用しない場合、自動で電動パーキングブレーキが作動することがありますが、電動パーキングブレーキの作動をチェックしているためで正常です。
 - 電動パーキングブレーキスイッチが故障し、電動パーキングブレーキを解除できない場合、「アクセル自動解除機能」により解除してください。

■ 電動パーキングブレーキ作動灯

電動パーキングブレーキが作動しているとき点灯します。

電動パーキングブレーキが作動できない条件のときにスイッチを操作すると、作動灯が約10秒間点滅しお知らせします。

電動パーキングブレーキシステムに異常があるときは、作動灯が点滅し続けることがあります。



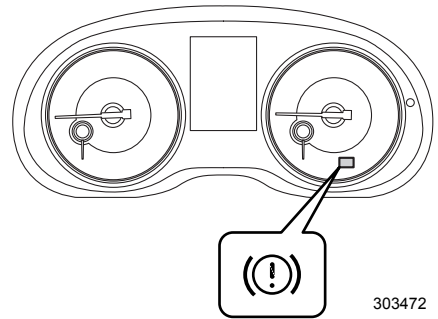
303532

警告

- 作動灯が点滅し続けたときはシステムに異常がありますので、直ちに安全な場所に停車し、スバル販売店にご連絡ください。
- エンジン回転中に電動パーキングブレーキを解除しても作動灯が消灯しないときは、直ちに安全な場所に停車し、スバル販売店に連絡し、点検を受けてください。

■ 電動パーキングブレーキ警告灯（黄色）

プッシュエンジンスイッチを ON にすると点灯し、約2秒後に消灯します。
システムに異常があるときは、警告灯が点灯します。



303472

⚠ 警告

警告灯が点灯し続ける場合はシステムに異常がありますので、直ちに安全な場所に停車し、スバル販売店にご連絡ください。

🏠 アドバイス

- 警告灯が次の場合は正常です。
 - － エンジン始動後に警告灯が点灯したままであるが、その後電動パーキングブレーキを作動または、解除したときに消灯し、再度点灯しない。
 - － 走行中に点灯しても、その後直ちに消灯し、再度点灯しない。
- 電動パーキングブレーキの作動／解除中にエンジンを始動すると、システムが異常を判断し警告灯が点灯することがあります。もし警告灯が点灯した場合は、一度プッシュエンジンスイッチをOFFにし、再度エンジンを始動して電動パーキングブレーキの作動／解除を行い、警告灯が消灯すれば正常に復帰します。

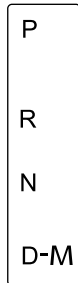
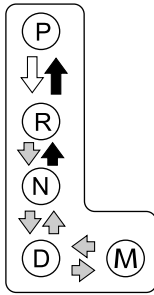
CVT車の運転

セレクトレバー

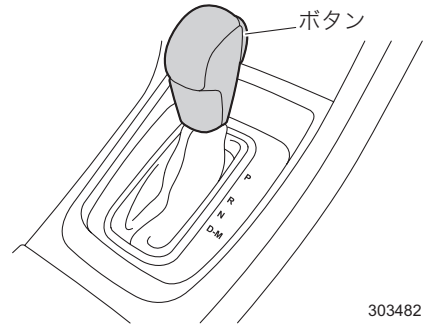
■各位置での働きと操作方法

 (パーキング)	駐車およびエンジン始動位置	駐車するときは必ず電動パーキングブレーキをかけて  にしてください。
 (リバース)	後退位置	ブザーが鳴り、運転者に  であることを知らせます。
 (ニュートラル)	中立位置	
 (ドライブ)	通常走行位置	車速およびアクセルペダルの踏み込みに応じて自動的に変速します。
 (マニュアル)	マニュアルモード走行位置	手動で変速するときに使用します。 ☆3-77ページ参照

レバーは各位置でしっかりと止まるところまで確実に動かしてください。



302712



303482

	ブレーキペダルを踏まないとは操作できません。 ブレーキペダルを踏んだまま、ボタンを押して操作します。
	ボタンを押して操作します。
	ボタンを押さずに操作します。

警告

発進時は、アクセルペダルを踏んだままセレクトレバーの操作を絶対に行わないでください。急発進し、重大な事故につながるおそれがあります。

注意

- セレクトレバー周辺に物を置かないでください。誤操作の原因となります。
 - **P**でエンジンをかけてください。
Nでもエンジンはかかりますが、安全のため**P**で始動してください。
 - **P**、**R**に入れるときは、車が完全に止まってからセレクトレバーを操作してください。トランスミッションを損傷させるおそれがあります。
 - **P**以外の状態で長時間放置すると、バッテリー上がりの原因になります。
 - 切り返しするとき、**D**→**R**、**R**→**D**と何度もレバーを操作するときは、その都度ブレーキペダルをしっかりと踏み、車を完全に止めてから行ってください。
 - 後退した後は、すぐに**R**から**N**に戻す習慣をつけてください。
 - CVTフルードの油温が通常時より高い場合、AT油温警告灯が点灯します。
- ☆3-42ページ参照

🏠 アドバイス

- セレクトレバーの操作は誤操作防止のため各位置に節度をつけ、確実に行ってください。
- **[P]** のとき、先にセレクトレバーを手前に引いてブレーキペダルを踏んだ場合、レバーの操作ができないことがあります。先にブレーキペダルを踏んでください。
- プッシュエンジンスイッチがOFFまたはACCのときは、ブレーキペダルを踏んでもレバーを**[P]**から他の位置に切り替えられません。

■ CVT車の制御

セレクトレバーが**[D]**での走行時、スムーズな走りを実現するための制御を行います。

🏠 アドバイス

- 低水温時に暖機促進や走行性を良くするため、変速タイミングを通常時より高回転側にしています（暖機が進むと、自動的に通常の変速タイミングに戻ります）。
- 急な上り坂の連続運転など、継続的に負荷のかかる走行を行った場合、車両の冷却性能を維持するためエンジン回転数または車速が自動的に低下することがあります。
負荷が低下し、冷却性能を維持できる状態に戻るとエンジン回転数または車速は元に戻ります。

▼ Nコントロール（I選択時）（アイドリングストップ装備車以外）

車が完全に停止した後、セレクトレバーが**[D]**のままアイドリング状態でブレーキペダルをしっかりと踏んでいると、ギヤがニュートラル状態になります。

▼ 登降坂制御（IまたはS選択時）

走行中の路面勾配による駆動力とエンジンブレーキ力を最適に制御し、登坂、降坂での運転をアシストします。

▼ アダプティブ制御（IまたはS選択時）

旋回時の遠心力や連続性、アクセル操作などからスポーツ走行と判定した場合は、エンジンを高い回転数に保つことでエンジンブレーキの効きを高め、アクセルを踏んだときのレスポンスを向上させます。

▼ 登坂制御（S#選択時）

登坂での不要なシフトアップ・シフトダウンを防ぎます。

▼ コーナリング制御（S#選択時）

旋回時の遠心力が大きいときは加速中でもシフトアップしません。

▼ブレーキング制御 (S#選択時)

コーナーの入り口などでブレーキを強く踏むと自動的にシフトダウンし、再加速性能を高めます。

▼アクセル急戻し制御 (S#選択時)

加速中、コーナー手前などでアクセルを急に戻してもシフトアップしません。



アドバイス

2.0L車は、S# (スポーツシャープモード) を選択すると、トランスミッションの変速比が無段変速から8段変速に切り替わります。

■シフトロックシステム

セレクトレバーの誤操作を防ぐシステムです。

- **[P]**からのレバー操作は、プッシュエンジンスイッチを ON にしブレーキペダルを踏まないとできません。
 - ーセレクトレバーを**[P]**から他の位置に操作するとき、先にセレクトレバーを手前に引いてからブレーキペダルを踏むと、レバー操作ができないことがあります。先にブレーキペダルを踏み、レバー操作をしてください。
- **[P]**以外ではプッシュエンジンスイッチをOFFにできません。
- **[N]**でエンジンを停止した場合、しばらくするとレバーを**[P]**に操作することができなくなる場合がありますので直ちにブレーキペダルを踏みながら**[P]**にしてください。もし、セレクトレバーを**[N]**から**[P]**に操作できないときは、プッシュエンジンスイッチをONにし、ブレーキペダルを踏みながら**[P]**へ操作してください。またはシフトロックを解除してください。

☆8-66ページ参照

- プッシュエンジンスイッチが ON で操作できないときは、プッシュエンジンスイッチをACCにし、ブレーキペダルを踏みながら**[P]**へ操作してください (60秒以内)。プッシュエンジンスイッチがONで操作できないときは、シフトロックシステムなどの異常が考えられます。直ちにスバル販売店にご連絡ください。

運転手順

■エンジンをかける前に

- ①正しい運転姿勢をとります。ペダルを確実に踏むことができ、ハンドル操作が楽にできるように、ハンドルの位置、シートの位置を調整してください。

☆2-49、2-100ページ参照

- ②アクセルペダルの位置を右足で確認します。
- ③ブレーキペダルの位置を右足で確認します。

⚠ 注意

踏み間違いを防ぐため、アクセルペダルとブレーキペダルを右足で踏み、位置を確認してください（踏み間違いは事故につながるおそれがあります）。



301531

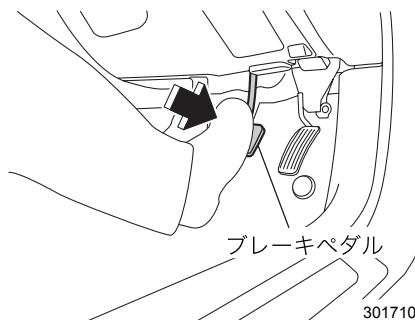
■エンジン始動

- ①電動パーキングブレーキが確実にかかっていることを確認します。
- ②セレクトレバーが[P]であることを確認します。

⚠ 注意

エンジンは[N]でも始動できますが、安全のため[P]で行ってください。

- ③プッシュエンジンスイッチ内の作動表示灯が緑色になるまで、ブレーキペダルを踏み込みます（[N]で始動する場合、作動表示灯は緑色になりません）。
- ④ブレーキペダルを確実に踏んだまま、プッシュエンジンスイッチを押します。エンジンが始動するまでブレーキペダルを踏み続けてください。



301710

■ 発進

- ① ブレーキペダルを右足で踏んだままにします。

警告

セレクトレバーは確実にブレーキペダルを踏んで操作してください。アクセルペダルを踏んだまま操作すると急発進して重大な事故につながるおそれがあります。

- ② セレクトレバーを **D** (前進) または **R** (後退) に入れます。
- ③ セレクトレバーの位置を確認します。
- ④ 電動パーキングブレーキを解除します。
- ⑤ 右足をブレーキペダルからアクセルペダルに踏み換えゆっくりと加速します。

注意

- エンジン始動直後やエアコン作動時、または停車時にハンドルを操作するとアイドリング回転が高くなり、クリープ（車が動きだす）現象が強くなります。確実にブレーキペダルを踏んでください。

☆1-14ページ参照

- 後退するときには車の後方に人がいないこと、障害物がないことを確認してください。車内でブザーは鳴りますが、車外の人には聞こえません。

アドバイス

- アクセルペダルを踏むと電動パーキングブレーキが自動解除されるアクセル自動解除機能があります。

☆3-63ページ参照

- 急な坂道では、次のように発進します。
 - ① セレクトレバーの位置を確認し、電動パーキングブレーキをかけたままブレーキペダルを離し、アクセルペダルを踏みます。
 - ② お車が動き出す感覚を確認しながら、電動パーキングブレーキを解除して発進します。

■ 走行

通常の走行：

Dで走行します。アクセルとブレーキの操作だけで自動的に変速され走行できます。

強い加速：

アクセルペダルを深く踏み込みます。自動的にシフトダウンし加速します。

☆1-14ページ参照

アドバイス

2.0L車はセレクトレバーが**D**でSI-DRIVEのI（インテリジェントモード）またはS（スポーツモード）のとき、アクセルペダルを踏み込むと無段変速から多段変速のような制御に切り替わります。

上り坂では：

アクセルペダルを深く踏み込みます。自動的にシフトダウンし加速します。

また、セレクトレバーを**M**にし、勾配に適したギヤを選択するとなめらかな走行ができます。

☆3-77ページ参照

下り坂では：

エンジンブレーキを併用してください。

セレクトレバーが**D**または**M**で、パドルシフトの⊖側レバーを手前に引くとシフトダウンします。

☆3-77ページ参照

急な下り坂では：

パドルシフトの⊖側レバーを手前に引いて2速または1速に入れると、さらに強いエンジンブレーキがかかります。

☆3-77ページ参照

警告

走行中はセレクトレバーを**N**にしないでください。エンジンブレーキがまったく効かなくなり思わぬ事故につながるおそれがあります。

注意

シフトダウンによる急激なエンジンブレーキは、道路状況や車間距離に注意して行ってください。

アドバイス

強く加速したときや急発進など、急なアクセル操作時にはまれにエンジンから過渡的なノッキング音が聞こえることがありますが、異常ではありません。

■ 停車

- ① **D**のままブレーキペダルを確実に踏みます。

注意

エンジン始動直後やエアコン作動時、または停車時にハンドルを操作するとアイドリング回転が高くなり、クリープ（車が動きだす）現象が強くなります。確実にブレーキペダルを踏んでください。

アドバイス

アクセルペダルとブレーキペダルを同時に踏んだり、坂道で**P**、**N**以外に入れた状態で、アクセルを吹かしながら車を停止させたりしないでください。トランスミッションが過熱し、故障の原因となります。

- ② 必要に応じて電動パーキングブレーキをかけます。
 ③ 長時間停車するときは**P**にします。
 ④ 停車後、再発進するときは、セレクトレバーが**D**にあることを確認して発進します。

注意

- 空吹かしをしないでください。急発進の原因となります。
- 停車中にセレクトレバーを動かすときはブレーキペダルを確実に踏んでください。
- ヒルホールド機能がONのとき、急な上り坂でブレーキペダルを確実に踏んで停車した場合は、電動パーキングブレーキが自動でかかります。

☆3-63ページ参照

アドバイス

<アイドリングストップ装備車以外>

Nコントロール機能が装備されています。

- I（インテリジェント）モード選択時、車が完全に停止した後、セレクトレバーが**D**のままアイドリング状態でブレーキペダルを踏んでいると、ギヤがニュートラル状態になります。
- 再発進時はブレーキペダルから足を離してギヤがつながるまで若干時間（約1秒）がかかります。急な上り坂での再発進時は、ヒルホールド機能をONにすることをお奨めします。

☆3-63ページ参照

■ 駐車

- ① 車を完全に止めます。

注意

車が完全に止まらないうちにセレクトレバーを[P]に入れないでください。トランスミッション損傷の原因となります。

- ② ブレーキペダルを踏んだままの状態、電動パーキングブレーキを確実にかけます。
- ③ セレクトレバーを[P]に入れます。
- ④ エンジンを止めます。

☆1-24ページ参照

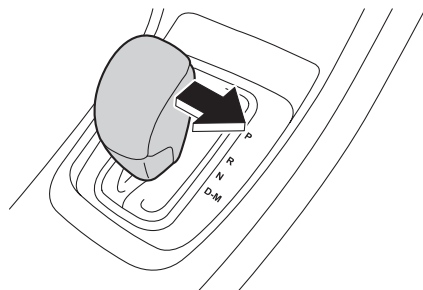
注意

車から離れるときは、必ずセレクトレバーを[P]に入れ、エンジンを止めてください。[P]以外でエンジンを止め、車を放置するとバッテリー上がりの原因となります。

マニュアルモード

■マニュアルモードの使いかた

セレクトレバーを[D]から[M]に動かすとマニュアルモードになります。

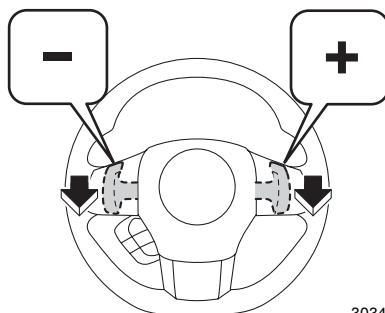


303483

■シフト操作

パドルシフト右側のレバーが⊕ (アップ) になり、左側のレバーが⊖ (ダウン) になります。1段上のギヤに変速するときは⊕のレバーを手前に引きます。1段下のギヤに変速するときは⊖のレバーを手前に引きます。

ギヤ段は1～6速です。ただし、2.0L車はS# (スポーツシャープモード) 選択時、1～8速になります。



303484

運転するとき

■マニュアルモードの解除

マニュアルモードを解除するときは、セレクトレバーを[M]から[D]の位置に移動させます。

🏠 アドバイス

- シフトダウン不可能な車速 (シフトダウンすることによりエンジンの回転がレッドゾーン付近になる場合) でシフトダウン操作をした場合、“ピピ”とブザーが鳴り、運転者にシフトダウンできないことを知らせます。
- マニュアルモード時、エンジン回転数がタコメーター (エンジン回転計) のレッドゾーンに近づくと自動でシフトアップします。ただし、2.0L車でSI-DRIVEのS# (スポーツシャープモード) を選択している場合、自動でシフトアップしません。レッドゾーンに入らないようにシフトアップをしてください。
- 低過ぎる車速でシフトアップを行った場合、変速しません。
- 車が停車したとき、自動的にギヤは1速になります。
- 下り坂ではエンジンブレーキを併用することをお奨めします。

☆1-21ページ参照

■Dレンジパドルシフトマニュアル操作機能

走行中、**[D]**のままパドルシフトで変速すると自動変速モードから一時的にマニュアルモードに切り替わり、シフトポジション表示にギヤ位置を表示します。その後しばらく走行すると通常の自動変速モード (**[D]**) に復帰します。下り坂やカーブの手前など、一時的にエンジンブレーキが必要なときに有効です。

⚠ 注意

パドルシフトのレバーにアクセサリなど物をかけないでください。アクセサリなどをかけるとレバーが不意に動き、シフト操作をするおそれがあります。

🏠 アドバイス

操作時の走行状況により、自動変速モードへの復帰時間が異なります。

■滑りやすい路面での発進（2速発進）

雪道など滑りやすい路面での発進は、マニュアルモードで2速を選択することにより、安全で容易に行えます。

ブレーキを踏んだまま、パドルシフトの \oplus 側のレバーを動かしギヤを2速にします。このときシフトポジション表示は2速を表示します。

🏠 アドバイス

2速発進を選択すると、2速で固定されたままになります。変速したい場合は、パドルシフトを \oplus または \ominus に操作してください。セレクトレバーを**[D]**にすると2速固定は解除され、自動変速モードに戻ります。

■シフトポジション表示

マニュアルモードが選択されるとギヤ位置を表示します。

シフトアップが可能な場合は数字の横に“▲”、シフトダウンが可能な場合は数字の横に“▼”を表示します。

シフトアップ、シフトダウン可能表示が消えている状態ではシフトアップ・ダウンはできません。

- シフトアップ可能表示 (1)
- シフトダウン可能表示 (2)
- 変速ギヤ表示 (3)



SI-DRIVE (SUBARU Intelligent Drive)

SI-DRIVE (SUBARU Intelligent Drive)

SI-DRIVEは、3つの特性をもった走行モードの、I (インテリジェントモード)、S (スポーツモード)、S# (スポーツシャープモード：2.0L車のみ) を選べるシステムです。

I (インテリジェントモード)：

ストレスのない走行性と低燃費を両立させたモードです。市街地走行などの日常の使用に適しています。

☆3-36ページ参照

S (スポーツモード)：

I (インテリジェントモード) よりも走行性を向上させ、場所を選ばない走行モードです。高速道路での巡航時や郊外の道を走行するのに適しています。

☆3-37ページ参照

S# (スポーツシャープモード) ：

レスポンス重視のモードです。山間部での走行や高速道路の合流、追い越し加速時などに適しています。

☆3-37ページ参照

■SI-DRIVEスイッチ

プッシュエンジンスイッチをONにしたときはI (インテリジェントモード) になり、メーターに “[I]” (インテリジェントモード表示灯) が点灯します。

スイッチを押すとモードが切り替わります。

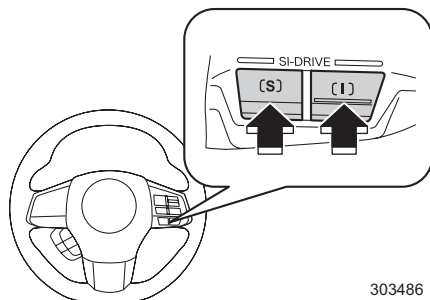
●1.6L車

▼Sスイッチ

スイッチを押すとS (スポーツモード) に切り替わります。

▼Iスイッチ

スイッチを押すとI (インテリジェントモード) に切り替わります。



303486

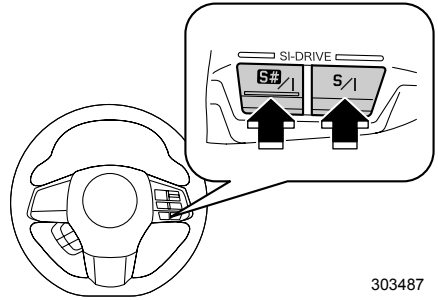
●2.0L車

▼S/Iスイッチ

- スイッチを押すごとに、I（インテリジェントモード）とS（スポーツモード）が切り替わります。
- S#（スポーツシャープモード）選択時、スイッチを押すとS（スポーツモード）に切り替わります。

▼S#/Iスイッチ

- スイッチを押すと S#（スポーツシャープモード）に切り替わります。
- S#（スポーツシャープモード）選択時、スイッチを押すとI（インテリジェントモード）に切り替わります。



303487

セレクトレバーが \square で走行中、S#（スポーツシャープモード）にするとトランスミッションの変速比が無段変速から8段変速になり、メーター内の表示が“D”からギヤ位置に切り替わります。

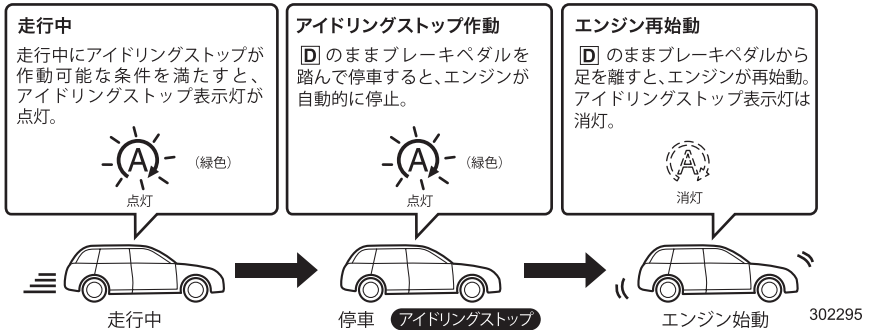
🏠 アドバイス

- エンジンが冷えているときは、S#（スポーツシャープモード）を選択しても切り替えができません。この場合ブザーが鳴り、切り替えができないことを運転者に知らせます。
- プッシュエンジンスイッチをOFFにし、再度ONにした場合は、OFFにする前の走行モードに関係なくI（インテリジェントモード）になります。
- エンジン回転中にエンジン警告灯が点灯したときは、どの走行モードに入ってもS（スポーツモード）になります。この場合、S#（スポーツシャープモード）またはI（インテリジェントモード）への切り替えはできません。
- エンジン冷却水の温度が上がりオーバーヒートのおそれがあるときは、S#（スポーツシャープモード）への切り替えができません。S#（スポーツシャープモード）で走行している場合は、S（スポーツモード）になります。

アイドリングストップ

アイドリングストップ

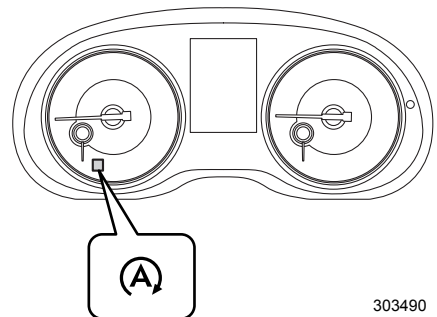
アイドリングストップとは、エンジン暖機後に運転中の信号待ちや渋滞などで車両が停止しているとき、燃費向上・排ガスの低減・アイドリング騒音低下のため、ブレーキ操作によってエンジンを自動停止させる機能です。また、ブレーキの解除によってエンジンを自動再始動させます。



エンジン始動後、走行せずにアイドリングを続けた場合、アイドリングストップは作動しません。また、停車中にアイドリングストップ・再始動を繰り返すこともありません。アイドリングストップは短時間のアイドリング時にエンジンを自動で停止・再始動させる機能です。長時間の駐車時はプッシュエンジンスイッチをOFFにしてください。

■アイドリングストップの作動

セレクトレバーがⓓで走行中、アイドリングストップが作動する条件を満たすと、メーター内のアイドリングストップ表示灯（緑色）が点灯します。





ブレーキペダルを踏んで停車すると、アイドリングストップが作動し、エンジンが停止します。エンジン停止中、アイドリングストップ表示灯は点灯し続けます。

ⓓのままブレーキペダルから足を離すと自動でエンジンが再始動し、アイドリングストップ表示灯が消灯します。走行中に再度アイドリングストップする条件を満たすと、アイドリングストップ表示灯が点灯します。

運転するとき

●アイドリングストップの作動条件

次の場合、アイドリングストップは作動可能になります。

- エンジンが十分に暖機されている
- 全てのドア（リヤゲート含む）が閉まっている
- 運転席シートベルトを着用している
- エアコンの吹き出し口がまたは以外
- リヤウインドウデフォグスイッチがOFF
- 方向指示レバーを操作していない※

※ カスタマイズの設定により作動条件は異なります。

☆1-4ページ参照

停車後、次の条件を満たすとアイドリングストップが作動します。

- ハンドルが直進状態のとき
- ハンドルを操作していない



アドバイス

- 次の場合は停車後、アイドリングストップが作動しないことがあります。
 - ー 急な坂道で停車したとき
 - ー 急ブレーキをかけて停止したとき
 - ー ブレーキブースターの負圧が充分でないとき
- 停車時、アイドリングストップが作動せずにアイドリングストップ表示灯が消灯したときは、ブレーキペダルの踏み込みが弱い場合があります。ブレーキペダルをもう少し強く踏んでください。
- 次の場合、アイドリングストップするまで時間がかかることがあります。
 - ー お車を長期間使用しなかった場合などにより、バッテリーが放電したとき
 - ー 水温が低いとき
 - ー バッテリー交換などにより、バッテリー端子を再接続したとき
- アイドリングストップ中に、セレクトレバーを[D]から[N]または[P]に操作しても、アイドリングストップは継続します。ただし、セレクトレバーを[N]または[P]に操作後、他のレンジに操作するとエンジンは再始動します。

●アイドリングストップが作動しない条件

次のいずれかの場合、アイドリングストップは作動しません。

- アイドリングストップ警告灯/アイドリングストップOFF表示灯（黄色）が点灯または点滅している
- エンジン警告灯が点灯している
- 電動パーキングブレーキが作動しているとき
- ボンネットが開いている
- 標高約1500m以上のとき
- 外気温が約-10℃以下のとき
- トランスミッションフルードの油温が低いまたは、高いとき
- バッテリー状態が良好でない
- エアコン使用時、エアコンの設定温度と車内の温度の差が大きいとき
- エアコン使用時、風量が多いとき


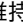


アドバイス

エンジン警告灯など、メーター内の警告灯が点灯・点滅している場合、アイドリングストップが作動しないことがあります。

●アイドリングストップが自動解除する条件

次の状態になるとアイドリングストップの作動が自動的に解除され、ブレーキペダルから足を離さなくても、エンジンが再始動します。

- 坂道でブレーキをゆるめ、車両が動きだしたとき
- ブレーキペダルをすばやく踏み増したとき
- ブレーキブースターの負圧が低下したとき
- 電動パーキングブレーキスイッチを操作したとき
- ヒルホールド機能で電動パーキングブレーキが作動したとき
- アクセルペダルを踏んだとき
- セレクトレバーを[R]にしたとき
- セレクトレバーを[N]または[P]から[D]にしたとき
- ハンドル操作をしたとき
- 車内の温度がエアコンの設定温度から大きく外れたとき
- エアコンの吹き出し口をまたはにしたとき
- エアコンが設定温度を維持できなくなったとき
- リヤウインドウデフォグスイッチをONにしたとき
- 方向指示レバーを操作したとき※

※ カスタマイズの設定により作動条件は異なります。

☆1-4ページ参照

- 運転席シートベルトを外したり運転席ドアを開けたとき
- バッテリーの放電が進んだとき

●アイドリングストップが自動解除しない条件

アイドリングストップ作動中にボンネットを開けると、安全を確保するため通常のエンジン停止状態となり、次の状態になります。

- コンビネーションメーター内のアイドリングストップOFF表示灯（黄色）が点灯します
- ブザー（ピーー）が鳴ります
- マルチファンクションディスプレイに割り込み画面を表示します

この場合、セレクトレバーを[P]にして周囲の安全を確認してからブレーキペダルを踏み、プッシュエンジンスイッチを押してエンジンを始動します。またはブレーキペダルを踏まないでプッシュエンジンスイッチをOFFにします。



303859

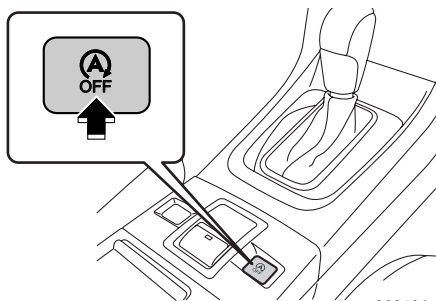
🏠 アドバイス

- アイドリングストップ中は、ブレーキペダルが硬く感じる場合がありますが、異常ではありません。
- 次のときはエンジン停止時間が短くなることがあります。
 - － エアコンが作動しているとき
 - － 外気温が高いとき、または低いとき（エアコンが設定温度を維持できなくなるため）
 - － 電装品などの消費電力が多いとき
- アイドリングストップからエンジンが再始動すると、電源ソケットの電圧が低下するので、使用している電装品によっては電装品の電源が一時的にOFFになることがあります。


■アイドリングストップの作動をOFFにするとき

アイドリングストップOFFスイッチを押すとアイドリングストップが作動停止状態となり、メーター内のアイドリングストップOFF表示灯(A)(黄色)が点灯します。もう一度スイッチを押すとアイドリングストップが作動可能な状態になり、アイドリングストップOFF表示灯が消灯します。

アイドリングストップ中にスイッチを押すと、エンジンが再始動します。



303491

 **アドバイス**

- アイドリングストップ作動停止状態でプッシュエンジンスイッチを OFF にした場合、エンジンを再始動するとアイドリングストップは作動可能な状態に戻ります。
- 車から離れるときはプッシュエンジンスイッチを OFF にしてください。バッテリー上がりの原因となります。

**■アイドリングストップ警告灯/アイドリングストップOFF表示灯
/アイドリングストップ表示灯**

プッシュエンジンスイッチをONにすると黄色で点灯し、約2秒後に消灯します。

●アイドリングストップ警告灯（黄色）

アイドリングストップシステムに異常があるとき、点滅します。すみやかにスバル販売店で点検を受けてください。

また、システムの異常を検知すると、マルチインフォメーションディスプレイに割り込み画面を表示します。

**●アイドリングストップOFF表示灯
（黄色）**

次のいずれかの場合に点灯します。

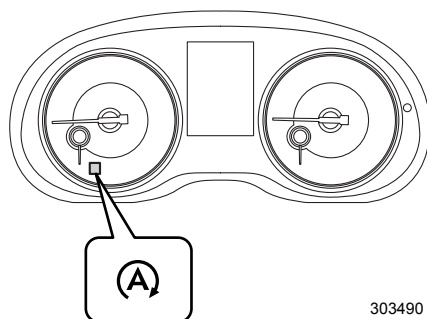
- アイドリングストップOFFスイッチを押してシステムを解除したとき
- 通常のエンジン停止状態になったとき

☆3-84ページ参照

●アイドリングストップ表示灯（緑色）


アイドリングストップの作動条件を満たしたとき、またはアイドリングストップ中に点灯します。

エンジンが再始動すると消灯します。



303490

運転するとき

 **注意**

エンジン始動後に消灯しないまたは、アイドリングストップOFFスイッチを押しても点灯・消灯が切り替わらない場合は、すみやかにスバル販売店で点検を受けてください。

■アイドリングストップ警告ブザー

●ブザー（ピーー）が鳴るとき

☆3-84ページ参照

■バッテリー

アイドリングストップに対応するため、充電受け入れ性能を高めた専用バッテリーを使用しています。バッテリーを交換するときは、スバル純正のアイドリングストップ専用バッテリーに交換してください。詳しくはスバル販売店にご相談ください。

☆9-3ページ参照



注意

- 専用バッテリー以外を使用すると、バッテリーの早期劣化やアイドリングストップが正常に作動しなくなるおそれがあります。
- バッテリーの端子から直接電装品の電源をとらないでください。アイドリングストップが正常に作動しなくなります。
- バッテリーが上がったときは、救援車を依頼しブースターケーブルを接続してエンジンをかけてください。

☆8-34ページ参照

- 専用バッテリーの充電が不十分なまま使用すると、短時間でバッテリーが上がったり、充電できなくなるおそれがあります。バッテリーが上がったり、救援車のブースターケーブルを接続してエンジンをかけた後は、すみやかにスバル販売店で点検を受けてください。



アドバイス

バッテリーは定期的に充電することで、長持ちさせることができます。詳しくはスバル販売店にご相談ください。

4

室内装備品の使いかた

エアコン

吹き出し口の調整	4-2
吹き出し口表示と使用目的	4-3
フルオートエアコンの使いかた	4-4
感知センサー	4-11
エアコンフィルター	4-12

室内装備

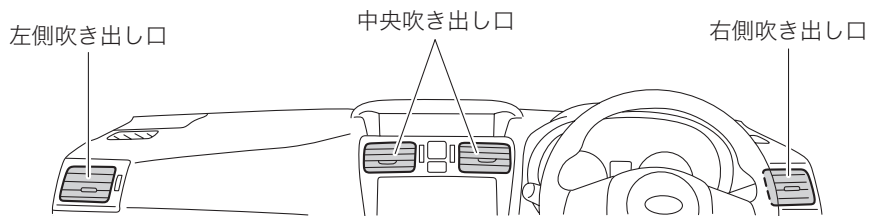
カップホルダー	4-13
ボトルホルダー	4-14
サンバイザー	4-15
小物入れ	4-16
サブトランク	4-18
トノカバー	4-20
電源ソケット	4-22
USB電源	4-24
アシストグリップ（回転式）	4-25
カーゴフック	4-26
買い物フック	4-26
室内の照明	4-27
アンテナ	4-30

マルチファンクションディスプレイ

マルチファンクションディスプレイの機能	4-31
操作スイッチ	4-32
ウェルカム画面	4-32
メンテナンスチェック画面	4-34
基本画面	4-36
エンディング画面	4-46
カスタマイズ機能	4-47
割り込み画面	4-73

エアコン

吹き出し口の調整



401915

■中央吹き出し口および左右吹き出し口

吹き出し口のノブを上下左右に動かして風向きを調整します。
また、ダイヤルで吹き出し口の開閉を切り替えることができます。

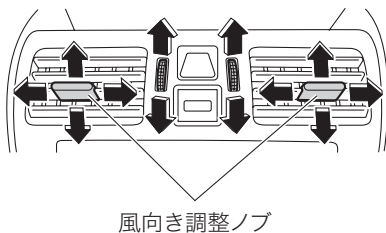


: 開



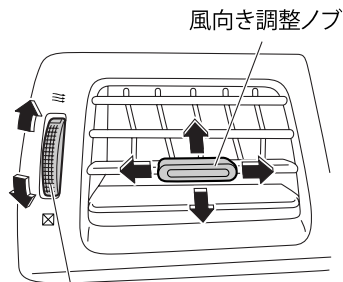
: 閉

中央吹き出し口



401972

左右吹き出し口



吹き出し口開閉ダイヤル

401692

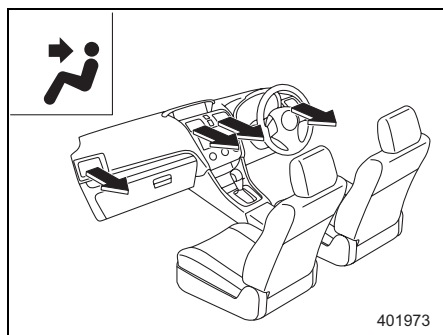
吹き出し口表示と使用目的

使用目的に合わせて吹き出し口を選択してください。

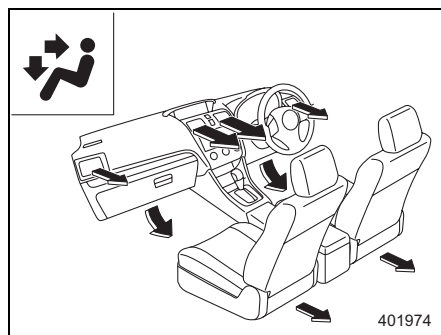
左右の吹き出し口からは、常時送風します。

左右の吹き出し口の送風を止めるときは、ダイヤルを動かして吹き出し口を閉じてください。

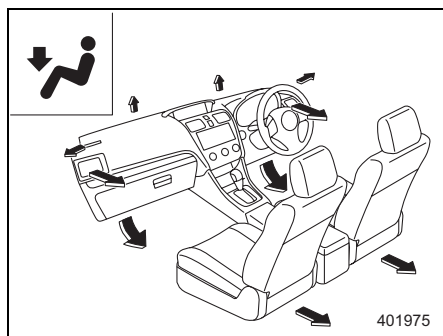
●上半身に送風したいとき



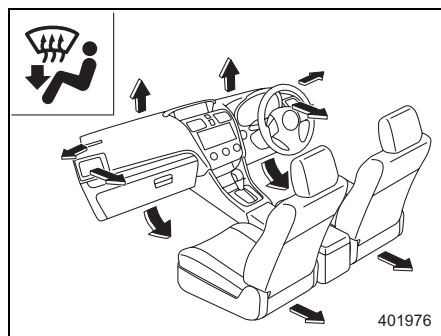
●上半身と足元に送風したいとき



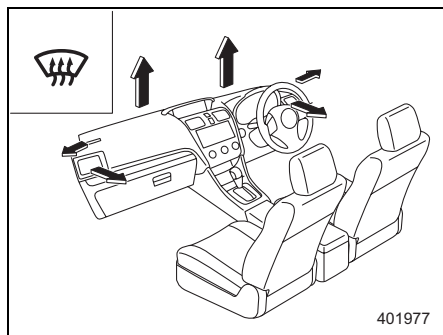
●足元に送風したいとき



●足元への送風と窓ガラスの曇りを取りたいとき




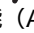
●窓ガラスの曇りを取りたいとき



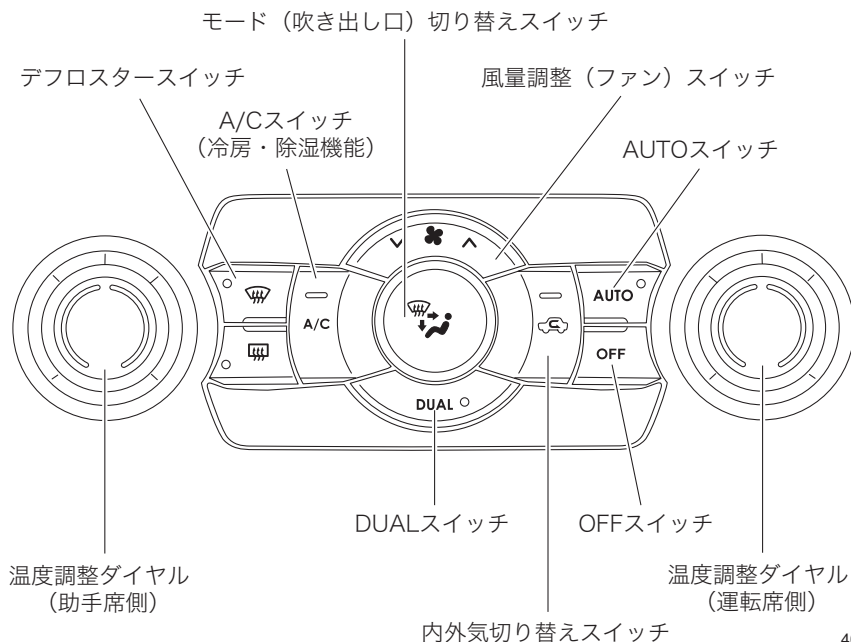
フルオートエアコンの使いかた

目的	吹き出し口 切り替え	風量調整	A/C	温度調整	内外気 切り替え	アドバイス
冷房	AUTO または 	AUTO または 希望風量	AUTO または ON	希望温度 (25付近 より低め)	AUTO または 外気導入	<ul style="list-style-type: none"> 早く冷やしたいときは、内外気切り替えを内気循環にしてください。 冷房の効きを高めたいときは、内気循環にしてください。
暖房	AUTO または 	AUTO または 希望風量	AUTO または ON	希望温度 (25付近 より高め)	AUTO または 外気導入	<ul style="list-style-type: none"> ウィンドウにも少し送風されますが、これはウィンドウの曇りを防止するためのものです。 顔部が暑い場合は、温度調整ダイヤルを左側に回し、適温に調整してください。
曇り除去と暖房	AUTO または 	AUTO または 希望風量	AUTO または ON	希望温度 (25付近)	AUTO または 外気導入	<ul style="list-style-type: none"> 設定温度によっては曇り除去機能が低下する場合があります。
頭寒足熱	AUTO または 	AUTO または 希望風量	AUTO または ON	希望温度 (25付近)	AUTO または 外気導入	<ul style="list-style-type: none"> 温度設定を最大暖房または最大冷房にすると頭寒足熱にはなりません。冷風または温風のみのかき出しになります。
曇り除去	AUTO または 	希望風量	AUTO または ON	(25付近 より高め)	AUTO または 外気導入	<ul style="list-style-type: none"> 夏場にウィンドウの曇りを除去する場合、温度調整は中間より低めで使用してください。 外気温度と吹き出し風の温度差が大きいと、ウィンドウの外側が曇る場合があります。このときは冷房機能を「OFF」にするか、温度調整ダイヤルを中間より高めで使用してください。
換気	AUTO または 	希望風量	AUTO または OFF	希望温度	AUTO または 外気導入	—

🏠 アドバイス

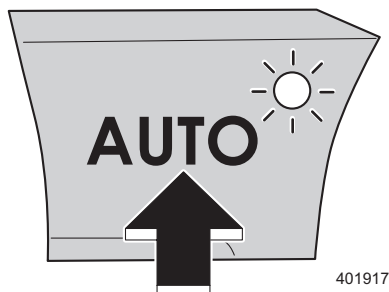
吹き出し口を  あるいは  に切り替えると、効果的に曇りを取るため、自動で除湿機能（A/Cスイッチ）がONになり、外気導入に切り替わります。

フルオートエアコン（左右独立温度調整機構）は、吹き出し口の設定温度を運転席側と助手席側で別々に設定することができます。




■フルオートでの使いかた

エンジンをかけているとき、AUTO スイッチを押します。温度調整ダイヤルで希望温度を設定します。各機能を自動的にコントロールし、室内を快適に保ちます。表示部には、“FULL AUTO” と表示します。



室内
装
備
品
の
使
い
か
た

アドバイス

- エンジンがかかっているときにスイッチを操作してください。
- 冬期などでエンジンが冷えているときは、しばらくの間、デフロスター吹き出しモード 、外気導入になり、ファンは低速回転で作動します。
- オート作動中は、気温に応じて冷房・除湿機能が自動的に停止します。気温が低いときの曇り取りや除湿効果を高めたいときは、A/Cスイッチを押してください。ただし、A/Cスイッチの表示灯が点灯していない場合でも、制御上作動することがあります（その場合はエンジン回転数が高くなります）。
- 設定温度を下げていくと、冷房・除湿機能は自動的に作動し、“A/C”を表示します。
- 次の場合、冷房・除湿機能が作動しない場合があります。
 - － 室内の温度が低いとき
 - － 外気温度が0℃付近まで下がったとき
- 冷房中に吹き出し口から白煙が出ているように見えることがあります。これは湿度の高い空気が急激に冷やされて起こる現象で、異常ではありません。
- プッシュエンジンスイッチをOFFにしてエアコンを止めた場合、再始動時は止める直前の状態に戻ります。
- 停車中の冷房効果を上げるため、アイドリング回転が高くなります。クリーブ現象が強くなりますので、ブレーキペダルを確実に踏んでください。
- 炎天下に駐車したときには、冷房を使う前にウィンドウを全開にするなどして熱気を追い出してください。
- 長時間冷風を身体に直接あてると、体調を崩す原因となることがありますので注意してください。
- 冷房・除湿機能は各部を潤滑にするためにも月に2、3回程度作動させてください。また、長時間作動させていない場合は、エアコンの慣らし運転を行ってください。
- 冷えない場合、冷媒不足も考えられます。スバル販売店で点検を受けてください。

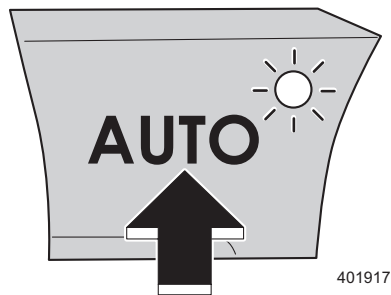
■手動選択で使うとき（マニュアル）

フルオート作動中、各スイッチ（温度調整ダイヤル、OFFスイッチを除く）のいずれかを操作すると、操作したスイッチの機能のみ固定され、他の機能は自動コントロールされます。このとき表示部の“FULL”が消えます。手動選択を解除するときはAUTOスイッチを押します。

■各スイッチの機能

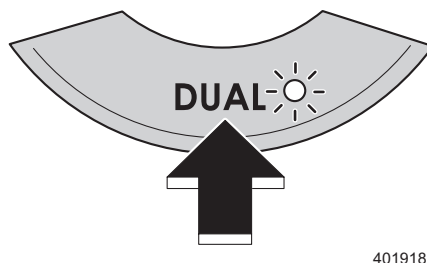
●AUTOスイッチ

フルオートで使うときに押します。
設定温度に応じて、吹き出し口切り替えやファン風量、冷房・除湿機能の作動、内外気切り替えなどを全て自動制御します。
フルオート時は、スイッチ内の表示灯が点灯します。



●DUALスイッチ

DUALスイッチを押すと運転席側、助手席側の送風温度を別々に設定することができます（左右独立機能）。左右独立機能を使用しているときはDUALスイッチの表示灯が点灯します。
解除する場合はDUALスイッチを押します。



アドバイス

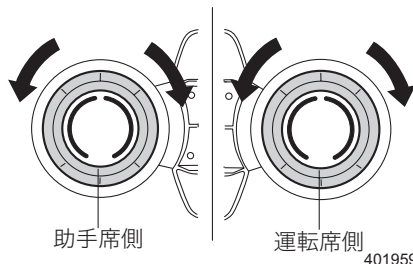
左右独立機能を解除したときは、運転席側の設定温度に切り替わります。

●温度調整ダイヤル

室内温度を設定するときに使います。

温度は18.5～31.5の範囲で0.5ずつ設定できます。LOまたはHIに設定したときは、それぞれ最大冷房または最大暖房となります。

運転席側、助手席側で送風温度をそれぞれ設定できる左右独立機能と、運転席側ダイヤルで運転席側、助手席側の両方の送風温度を設定できる左右連動機能があります。



401959

左右独立機能 : DUALスイッチ内の表示灯が点灯します。

左右連動機能から左右独立機能にするにはDUALスイッチを押す、または助手席側温度調整ダイヤルを操作します。

左右連動機能 : DUALスイッチ内の表示灯は消灯します。

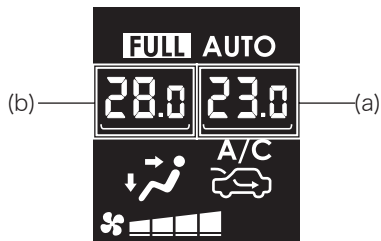
左右独立機能から左右連動機能にするにはDUALスイッチを押します。

表示部には、運転席側、助手席側それぞれの設定温度を表示します。

ただし、左右連動時は (a) の温度のみ表示します。

(a) 運転席側設定温度

(b) 助手席側設定温度



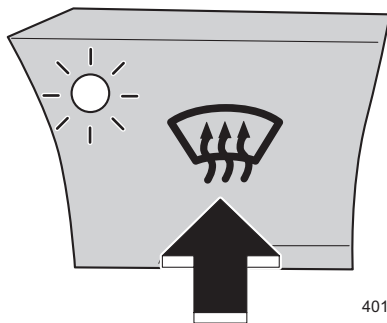
401465

🏠 アドバイス

- 運転席側と助手席側の設定温度の差が大きい場合、温度を調整しきれない場合があります。
- 設定温度は記憶されています。ただし、バッテリーの接続を外したときは設定温度がリセットされます。

●デフロスタースイッチ

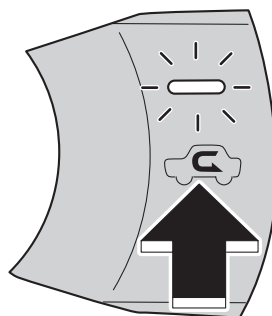
フロントガラス、フロントドアガラスの曇りや霜を取るときに使用します。スイッチを押すと効果的に曇りを取るために、自動的に外気導入、除湿機能作動、デフロスター吹き出しにセットされます。デフロスター作動時は、スイッチ内の表示灯が点灯します。デフロスタースイッチをもう一度押すと、デフロスター作動前の状態に戻ります。



401919

●内外気切り替えスイッチ

一時的に外気を遮断したい場合に使用します。スイッチを押すごとに内気循環と外気導入が交互に切り替わります。内気循環のときはスイッチの表示灯が点灯します。早く冷房したいとき、または冷房の効きを高めたいときには、内気循環を使用してください。



401920



注意

内気循環は必要なときだけ使い、通常は外気導入を使ってください。内気循環で長時間使うと、万一、排気管に腐食や損傷による穴や亀裂が生じた場合、排気ガスによる一酸化炭素中毒の原因になるおそれがあります。また、ガラスが曇りやすくなりますので、内気循環で使用する場合は、A/Cスイッチを押して除湿機能を働かせて使用してください。

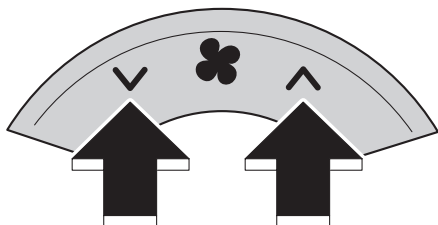


アドバイス

バッテリーの接続を外したとき、またはバッテリー電圧が低下した場合は表示灯が点滅することがありますが、異常ではありません。ただし、エンジン始動時に必ず表示灯が点滅する場合は電気系統の異常が考えられますので、お近くのスバル販売店で点検を受けてください。

●風量調整（ファン）スイッチ

風量を調整し固定するときに使います。△を押すと風量が増し、▽を押すと風量が減ります。



401921

●モード（吹き出し口）切り替えスイッチ



吹き出し口を固定するときに使います。スイッチを押すごとに切り替わります。

☆4-3ページ参照



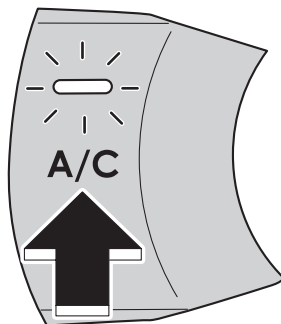
401922

🏠 アドバイス


- 吹き出し口を  (デフロスター) にするときは、デフロスタースイッチを押してください。
-  を選択すると自動的に外気導入、除湿機能ONになります。

●A/Cスイッチ（冷房・除湿機能）

冷房・除湿機能の作動をONまたはOFFに固定するときに使います。スイッチを押すごとにONとOFFが交互に切り替わります。ONのとき、スイッチ内の表示灯が点灯します。暖房時でもウインドウの曇りを取る場合や、除湿効果を高めたいときに使います。



401923

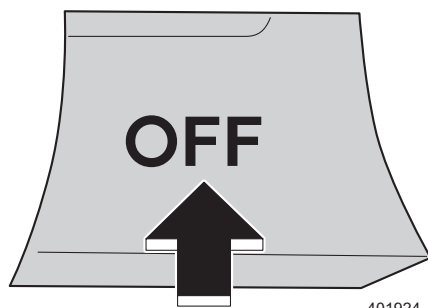
 **アドバイス**

気温が0°C付近まで下がったときは冷房・除湿機能が作動しない場合があります。

■停止するとき

エアコン使用中、OFF スイッチを押すとエアコンは止まります。

このとき内外気切り替えは外気導入に固定されます（表示灯消灯）。

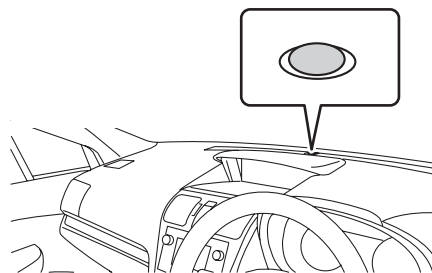


401924

感知センサー

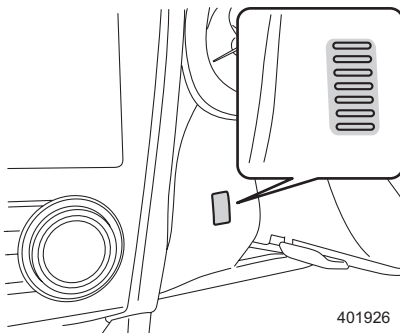
温度などを感知するセンサーが付いています。

- 日射センサー（ダッシュボード中央）

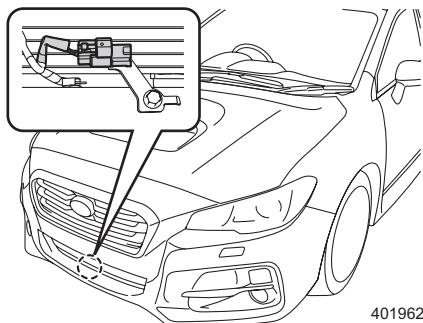


401925

- 室内温度センサー（運転席口アカバー左側）



- 外気温度センサー（フロントバンパー裏側）



⚠ 注意

センサーに衝撃を与えたり、水をかけたり、上に物を置いたりしないでください。温度制御にずれが発生する原因となります。

エアコンフィルター

快適にお使いいただくため、エアコンフィルターを定期的に交換してください。

交換時期：12,000 km走行ごとまたは1年ごと（どちらか早い方で実施）

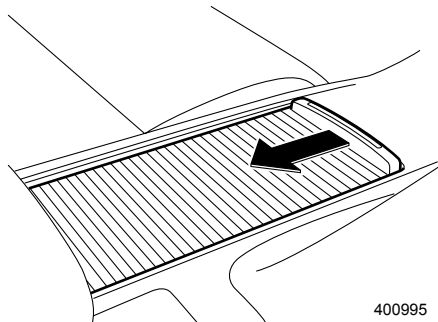
☆7-19ページ参照

室内装備

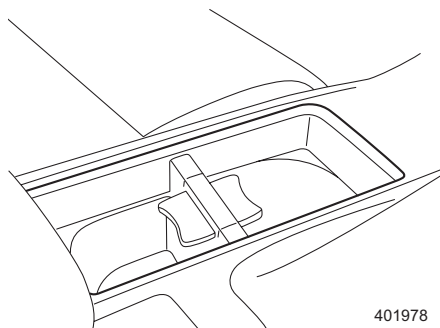
カップホルダー

■前席用

フタを開くとカップホルダーとして使用できます。

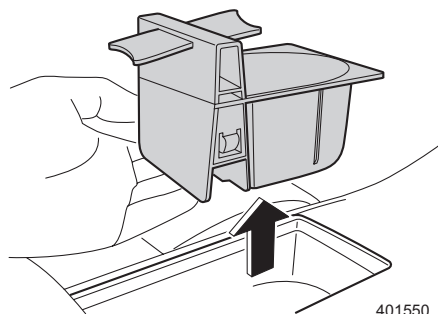


400995



401978

インナーカップは外すことができ、小物入れとして使用できます。



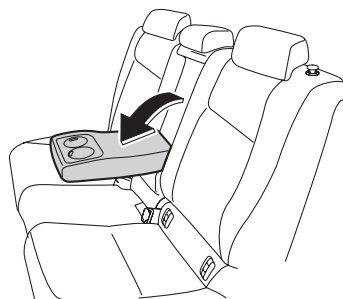
401550

■後席用

アームレストにあります。

引き出して使用します。

☆2-62ページ参照



202556

警告

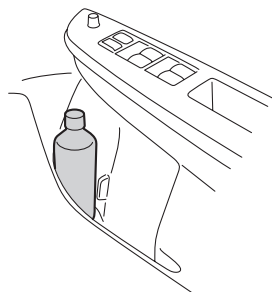
- 飲み物の出し入れは信号待ちなどの停車中に行ってください。走行中の使用は思わぬ事故につながるおそれがあります。
- ドアの開閉や走行中の振動、車の動きなどで飲み物がこぼれることがあります。熱い飲み物などはやけどのおそれがありますので注意してください。

アドバイス

後席乗降時にはアームレストを収納してください。アームレストの上に乗ったり、ぶついたりすると損傷の原因になります。

ボトルホルダー

左右のフロントドアおよびリヤドアに各1つの小物入れ兼用のボトルホルダーがあります。



401486

警告

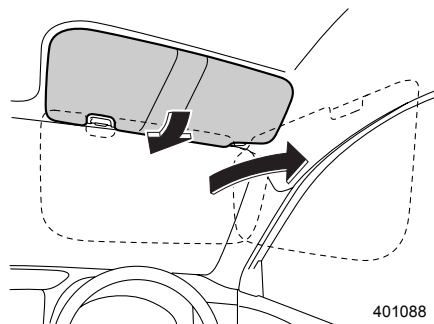
- 飲み物の出し入れは信号待ちなどの停車中に行ってください。走行中の使用は思わぬ事故につながるおそれがあります。
- ドアの開閉や走行中の振動、車の動きなどで飲み物がこぼれることがあります。熱い飲み物などはやけどのおそれがありますので注意してください。
- 飲み物が入ったままフタをしていないペットボトル、またはフタをすることができない容器（缶やカップなど）を入れないでください。飲み物がこぼれるおそれがあります。

サンバイザー

太陽光がまぶしいときにサンバイザーを降ろします。

横に回すときはフックから外して使用します。

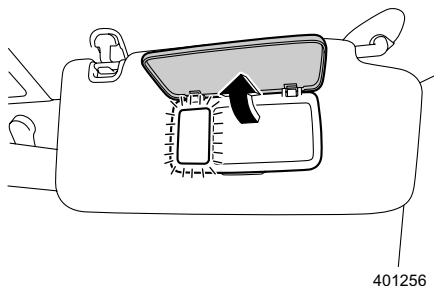
運転席側にはチケットホルダーが付いています。



401088

■ バニティミラー

運転席、助手席サンバイザー裏側に鏡がついています。フタを開けると照明が点灯します。必要のないときは、必ずフタを閉めてください。



401256

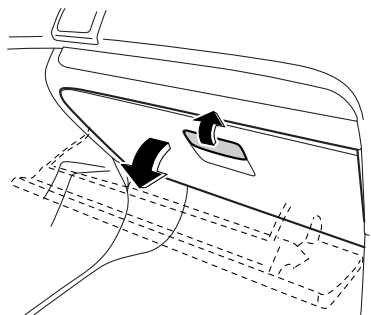
**注意**

走行中は必ずバニティミラーのフタを閉めてください。

小物入れ

■グローブボックス

小物や書類を入れるのに使います。取っ手を引いて開けます。また、メーター内のライティングスイッチ表示灯 DQ が点灯しているとき、フタを開けると照明灯が点灯します。



401488

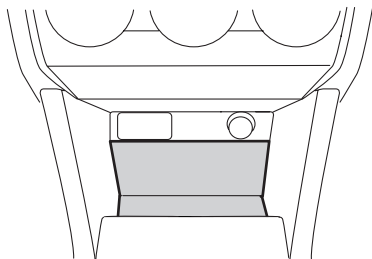


注意

走行中はグローブボックスを必ず閉めておいてください。万一の場合、開いたフタに体が当たるなどして思わぬけがをすることがあります。

■センタートレイ

インストルメントパネル中央下にあります。ライティングスイッチが●または DQ のとき (AUTOの場合、メーター内のライティングスイッチ表示灯 DQ が点灯しているとき)、照明灯が点灯します。



401927

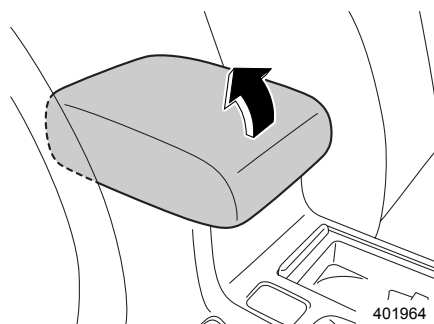


注意

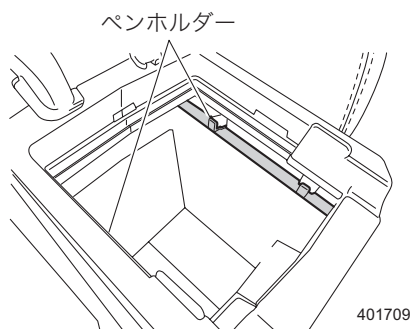
センタートレイ内に、転がりやすい物などを入れないでください。走行中トレイ内の物が飛び出すなど、思わぬけがをすることがあります。

■コンソールボックス

ロックボタンを引いてフタを開けます。



また、コンソールボックスの内側（左右）にはペンホルダーが付いています。



⚠ 注意

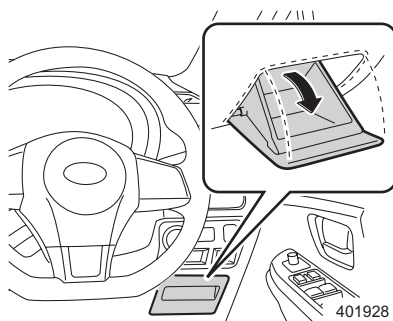
- 走行中はコンソールボックスを必ず閉めておいてください。走行中に物が飛び出すなど、思わぬけがをするおそれがあります。
- 炎天下で駐車する場合は、ペンホルダーにプラスチック素材のペンを入れたままにしないでください。車内が高温になるため、ペンの変形やひび割れを起こすおそれがあります。

🏠 アドバイス

ペンホルダーには、ペン以外の物を入れないでください。取り出せなくなることがあります。

■コイントレイ

取っ手を引いて開けます。

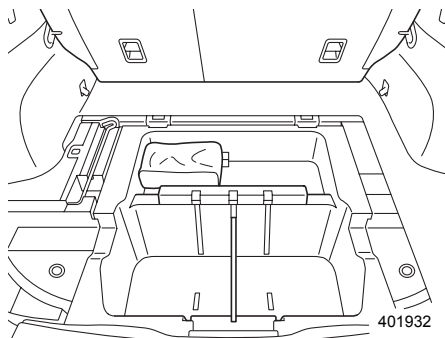


サブトランク

カーゴルームの床下に、小さい荷物を収納することができます。

トノカバーを取り外したときは、サブトランク内に収納できます。

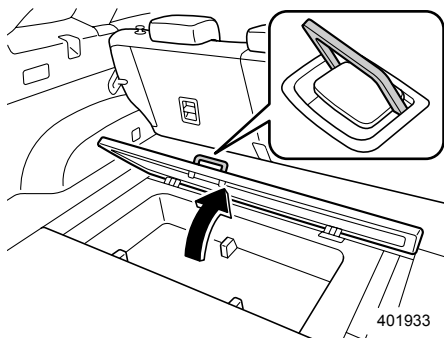
☆4-22ページ参照



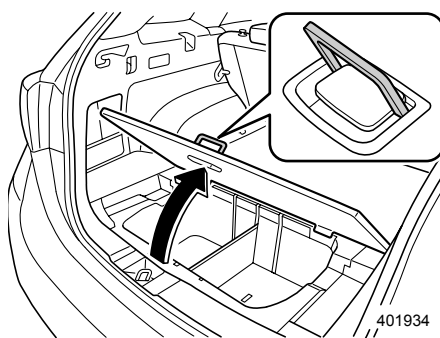
■使いかた

サブトランクのリッド（フタ）を開けます。

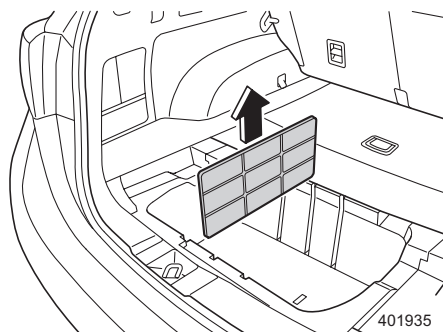
フロントサブトランク



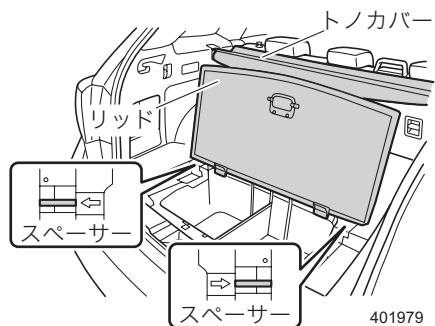
リヤサブトランク



リヤサブトランクは、荷物の大きさに合わせて仕切り板を外したり、仕切り板の位置を変更することができます。



リヤサブトランクは、左右のスペーサーのくぼみにリッドを差し込み、トノカバーに立てかけることで、リッドを取り外さずに荷物の出し入れができます。



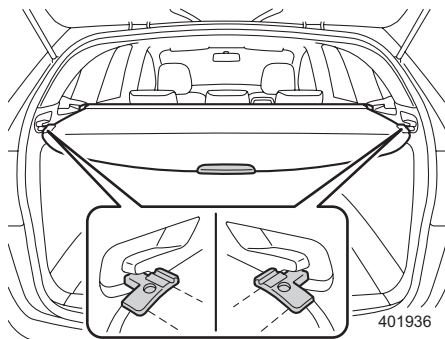
⚠ 注意

- 走行中は必ずサブトランクのリッドを取り付けてください。走行中に工具が飛び出すなど、思わぬけがをするおそれがあります。
- リッドをトノカバーに立てかけるときは、平坦な場所に駐車してください。リッドが倒れて思わぬけがをするおそれがあります。

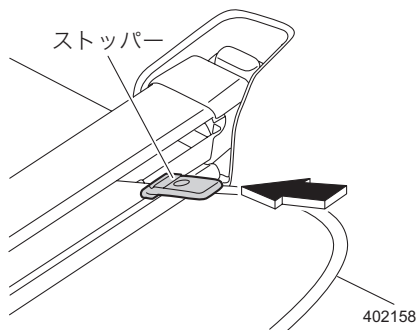
トノカバー

■使用するときには

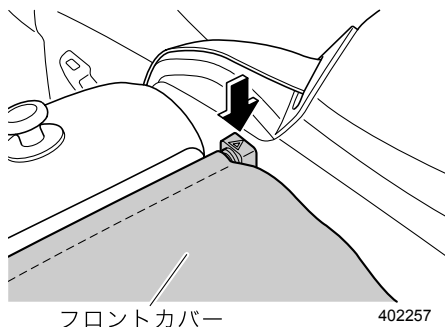
リヤカバー中央の取っ手を持ち、斜め上に傾けてリヤカバー左右のストッパーのロックを外します。そのままゆっくりとフックの手前まで引き、下げるようにして両側のフックに引っかけます。



戻すときは中央の取っ手を持ち、一度手前に引いて持ち上げるようにしてフックを外します。そのままリヤカバーをゆっくりとケースに巻き戻してストッパーを確実にケースにはめ込みます。

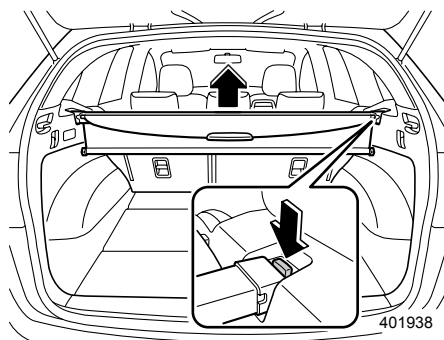


フロントカバーはリヤシート後部の両端に固定してください。



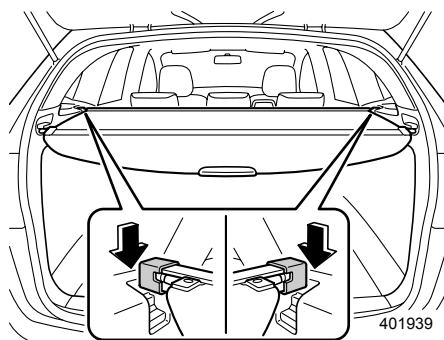
■取り外すには

巻き戻した状態で運転席側のボタンを押し、取り外します。取り外したトノカバーは、サブトランクに収納することができます。



■取り付けには

助手席側の取り付け部からはめ込み、トノカバーの端を上から押し込んで取り付けます。

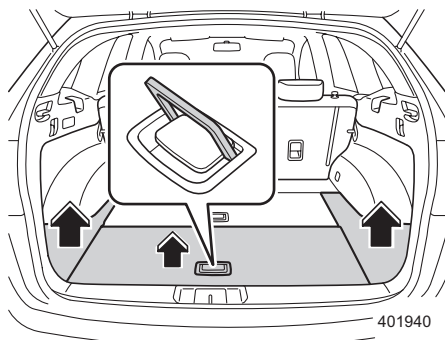


⚠ 注意

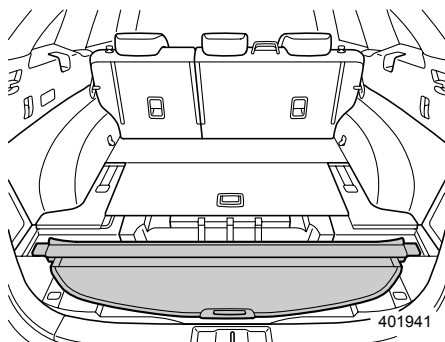
- トノカバーは確実に取り付けてください。トノカバーが外れ、思わぬけがをすることがあります。
- トノカバーの上に物をのせないでください。トノカバーが損傷したり、物が落下して思わぬけがをすることがあります。
- リヤシートを後ろヘリクライニングする場合は、フロントカバーをずらしてください。カバーが損傷するおそれがあります。

■ 収納するには

リヤサブトランクのリッド（フタ）と左右のリッド（フタ）を開けます。



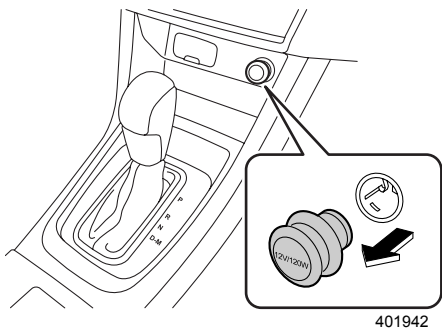
トノカバー全体を図のように収納します。フロントカバーは折れシワ防止のため、丸めて収納してください。



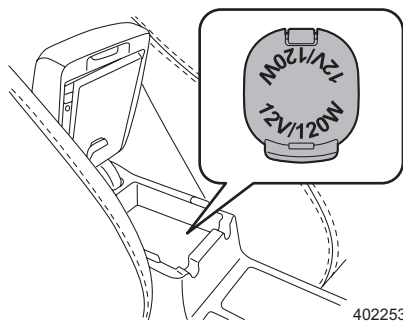
電源ソケット

プッシュエンジンスイッチがACCまたはONのとき12 V直流電源が取り出せます。自動車用電気製品の電源ソケットとしてご使用ください。

インストルメントパネル中央下



コンソールボックス内



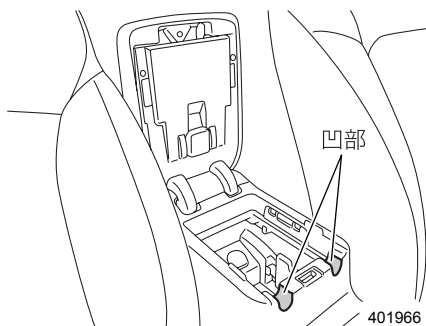
⚠ 注意

電源ソケットから電源を取るときは、スバル純正品の使用をお奨めします。また、自動車用電気製品は必ず12 V-120 W以下のものをご使用ください。また、ご使用の際、下記項目をお守りください。

- タコ足配線はしないでください。発火することがあります。
- 銀紙、硬貨などの金属や異物を入れないでください。
- 電源ソケットにプラグが合わない（ガタがあったり、きつくて入らない）場合は、接触不良やプラグが抜けなくなる原因となります。ソケットに合ったプラグをご使用ください。
- エンジン停止状態またはアイドリング状態のまま電気製品を長時間使用すると、バッテリー上がりを起こすことがありますので注意してください。また、走行中の使用でも不要になったら切るように心がけてください。
- 走行中はコンソールボックスを必ず閉めておいてください。走行中に物が飛び出すなど、思わぬけがをするおそれがあります。

🏠 アドバイス

- 電源コードを引き廻す際は、コンソールボックスの凹部から引き出してください。

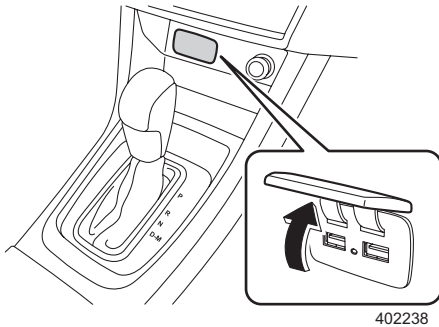


- アイドリングストップからエンジンが再始動すると、電源ソケットの電圧が低下するので、使用している電装品によっては電装品の電源が一時的にOFFになることがあります。

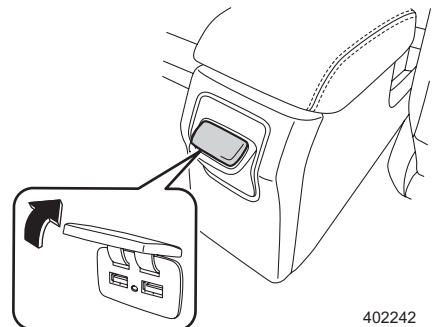
USB電源

プッシュエンジンスイッチがACCまたはONのとき5V直流電源が取り出せます。USB電源による動作／充電に対応したモバイル機器、電気製品への電源供給用途としてご使用ください。使用するときはカバーを開け、使用後はカバーを閉めてください。

インストルメントパネル中央下



リヤコンソール側



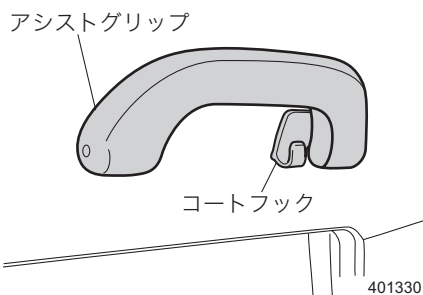
⚠ 注意

- 使用できるUSB端子の規格はA-Typeです。規格外の端子を使用した場合は動作／充電が機能しない、または故障の原因になります。
- 最大定格5.25V／2A出力を前提としています。ご使用前に、対応している機器かどうかを使用機器の取扱説明書などで必ずご確認ください。最大定格を超える電力を要求する機器を接続した場合、保護機能が働いたため動作／充電できないことがあります。また、充電できた場合でも、機器の純正充電器を用いるときよりフル充電までの所要時間が長引くことがあります。
- 機器専用ケーブルでのみ動作／充電が可能な場合がありますので、そのときは必ず専用のケーブルをお使いください。
- 機器および接続ケーブルは、お客様のご負担・ご用意となります。
- 機能は電源出力のみで、データ転送などは行えません。
- 機器の故障またはデータの破損や損失について、保証修理はいたしません。
- パソコン側と通信を行う機器は動作／充電できない場合があります。
- 充電完了後はすみやかに接続機器を取り外してください。
- USBハブは接続しないでください。故障の原因になります。
- USB端子内に金属類、異物を挿し込んだりしないでください。感電または故障の原因になります。
- 防水ではありませんので、水などの液体をかけないでください。

- 接続したケーブルに足をとられないように注意してください。転倒するなど思わぬけがをしたり、機器が故障の原因になります。
- エンジン停止状態またはアイドル状態のまま電気製品を長時間使用すると、バッテリー上がりを起こすことがありますので注意してください。また、走行中の使用でも不要になったら電源を切るよう心がけてください。
- 故障した機器を接続しないでください。発煙、発火の原因になります。

アシストグリップ（回転式）

走行中、シートに座っている状態で体を支えるときに使用します。
リヤシート左右のアシストグリップにはコートフックがあります。



警告

- コートフックにハンガーや鋭利な物をかけないでください。SRSカーテンエアバッグが作動したときにこれらの物が飛び、重大な傷害につながるおそれがあります。
服をかけるときはハンガーを使わず、服をそのままコートフックにかけてください。
- アシストグリップ（回転式）は、乗降時やシートから立ち上がるときなどに使用しないでください。

注意

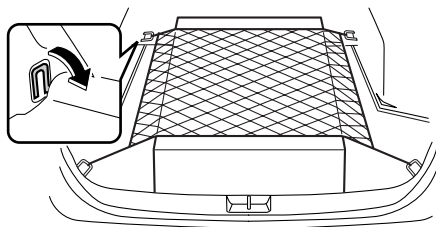
重いものや大きなものをアシストグリップやコートフックにかけないでください。アシストグリップやコートフックが折れたり、走行中に外れたりすることがあります。

許容荷重

5 kg（コートフック）

カーゴフック

カーゴルームに4か所取り付けられています。
カーゴルームネットなどを引っかけるときに
使用します。



401034

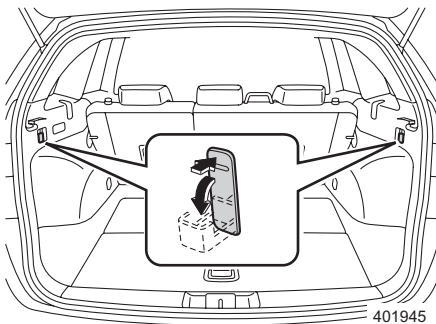
⚠ 注意

カーゴフックを使うときは、カーゴルームネットなど軽量物の固定、引っかけの用途だけに限定してください。

許容引っ張り荷重	50 kg
----------	-------

買い物フック

カーゴルーム左右の内張りに付いています。
買い物袋などが転がらないようにするときに
使用します。
袋の底を床につけ、手さげ部分をフックに巻
きつけて使用してください。



401945

⚠ 注意

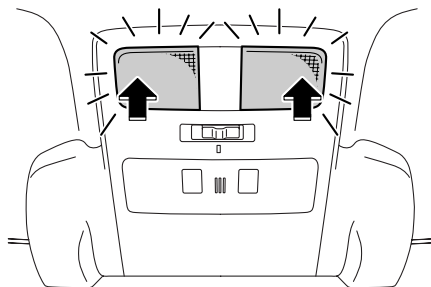
買い物フックは、買い物袋など軽量物の引っかけの用途だけに限定してくだ
さい。

許容引っ張り荷重	3 kg
----------	------

室内の照明

■ スポットマップランプ

車内の天井前側（前席上部）にあります。スポットマップランプの外側を押すとランプが点灯します。もう一度押すと消灯します。夜間、車を止めて地図を見るときなどに便利です。



401946



アドバイス

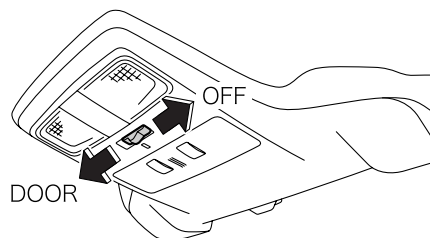
- 車から離れるときには消灯していることを確認してください。点灯しているとバッテリー上がりの原因になります。
- エンジンが停止した状態で、長時間点灯したままにしないでください。バッテリー上がりの原因になります。

● ドア連動切り替えスイッチ

スイッチの位置により切り替えができます。
DOOR：いずれかのドア（リヤゲート含む）を開けると点灯し、閉めると一定時間点灯後に消灯します。

☆4-29ページ参照

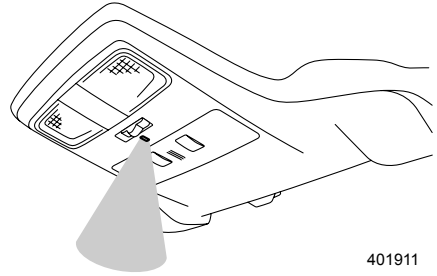
OFF：常に消灯します。



401910

●シャワーライト

ライティングスイッチが●または☐のとき (AUTOの場合、メーター内のライティングスイッチ表示灯☐が点灯しているとき)、ウェルカムライティング (装備車のみ) 作動時、青色のイルミネーションが点灯します。



401911

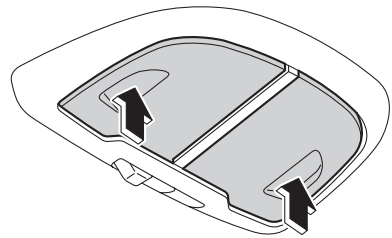
🏠 アドバイス

イルミネーションコントロールダイヤルで明るさを調整することができます。

☆3-26ページ参照

■後席スポットマップランプ

スポットマップランプの外側を押すとランプが点灯します。もう一度押すと消灯します。



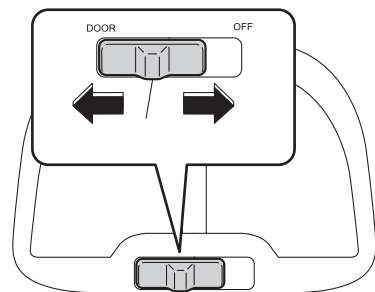
401948

●ドア連動切り替えスイッチ

スイッチの位置により切り替えができます。
DOOR : いずれかのドア (リヤゲート含む) を開けると点灯し、閉めると一定時間後に消灯します。

☆4-29ページ参照

OFF : 常に消灯します。



401949

🏠 アドバイス

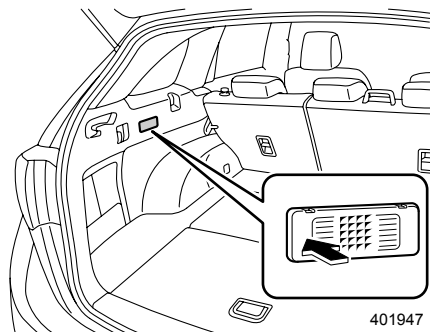
- 車から離れるときには消灯していることを確認してください。点灯しているとバッテリー上がりの原因になります。
- エンジンが停止した状態で、長時間点灯したままにしないでください。バッテリー上がりの原因になります。

■ カーゴルームランプ

カーゴルームランプの後ろ側を押してスイッチを切り替えます。押すごとにOFFとONが切り替わります。

OFF：常に消灯します。

ON：リヤゲートを開けると点灯し、閉めると一定時間経過後、消灯します。



■ オフディレイ機能

● スポットマップランプ、後席スポットマップランプ

スイッチをDOOR位置にしているとき、次の操作を行うと一旦点灯し、徐々に消えていきます。

- プッシュエンジンスイッチをONからOFFにしたとき
- いずれかのドア（リヤゲート含む）を開けて閉めたとき
- キーレスエントリー（キーレスアクセス機能、電波式リモコンドアロック、暗証コード式キーレスエントリー）で解錠したとき
- 施錠時、アクセスキーを携帯し車両に近づいたとき

また、次の操作を行うと消灯します。

- プッシュエンジンスイッチをACCまたはONにしたとき
- キーレスエントリー（キーレスアクセス機能、電波式リモコンドアロック）で施錠したとき

●カーゴルームランプ

スイッチをONにしているとき、次の操作を行うと一旦点灯し、徐々に消えていきます。

- リヤゲートを開けて閉めたとき

また、次の操作を行うと消灯します。

- ブッシュエンジンスイッチをACCまたはONにしたとき
- キーレスエントリー（キーレスアクセス機能、電波式リモコンドアロック）で施錠したとき

●オフディレイ機能のカスタマイズ

オフディレイ機能の作動あり／作動なしの設定と消灯までの時間の設定を変更することができます。

☆1-3ページ参照



アドバイス

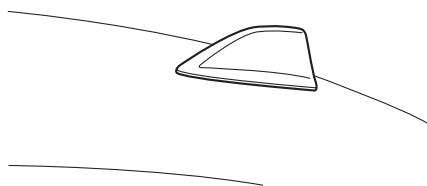
マルチファンクションディスプレイを使用して、お客様自身の操作で設定を変更することができます。

☆4-47ページ参照

アンテナ

ラジオアンテナは、ルーフ後方の中央部に取り付けられています。

- ラジオの受信感度は周囲の状況、気象状況、送信局からの電波の強さ、送信局からの距離によって影響を受けます。山ろくや建物の近くでは電波がさえぎられたり、電波が反響したりして受信状態が悪くなる場合があります。また、電車の架線や高压電線の近くでは高压電流の影響でノイズ（雑音）が入ったりするなど受信状態が悪くなる場合があります。
- ラジオを聞いているとき、室内または車の近くで携帯電話や無線機を使うとノイズ（雑音）が入ることがあります。



401950

マルチファンクションディスプレイ

プッシュエンジンスイッチがOFF以外のとき、時計や燃費などを表示することができます。また、メンテナンス時期や誕生日、記念日などのお知らせ画面を表示したり、各種項目の設定（カスタマイズ）が行えます。



401841

警告

運転中にマルチファンクションディスプレイを操作したり、画面を注視したりしないでください。運転者が走行中、画面を注視することは法律で禁止されています。前方不注意となり事故の原因となります。

マルチファンクションディスプレイの機能

次のような画面を表示することができます。

- 時計、外気温度、燃費表示、車両の走行状態のビジュアル表示や3連メーター、ブースト表示（2.0L車）、ADVANCED PACKAGE（装備車のみ）など
☆4-36ページ（基本画面）参照
- エンジンオイルの交換時期や点検整備時期の確認画面
☆4-34ページ（メンテナンスチェック画面）参照
- 日時、誕生日の登録や表示方法など各種項目の設定
☆4-47ページ（カスタマイズ機能）参照

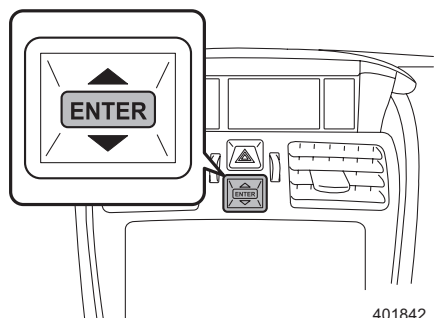
操作スイッチ

次の場合に使用します。

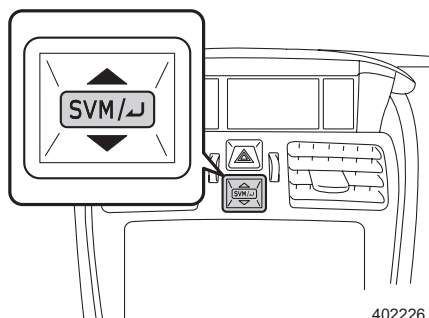
- マルチファンクションディスプレイの表示画面を切り替えるとき
[ENTER]または[SVM/∟]スイッチを押すまたは、押し続けると、設定画面が表示されます。
- 日時の登録や画質など各種項目の設定を変更するとき
設定画面で[ENTER]または[SVM/∟]スイッチを上下に操作して、項目を選択します。
- 基本画面の表示中に[SVM/∟]スイッチを押すと、マルチファンクションディスプレイにサイドビューモニターの映像が表示されます（サイドビューモニター装備車のみ）。

☆5-42ページ参照

<サイドビューモニター装備車以外>



<サイドビューモニター装備車>



ウェルカム画面

ドアを解錠し、運転席ドアを開けて閉めたときに一定時間表示します。



🏠 アドバイス

- ウェルカム画面は一度表示すると、一定時間が経過するまでは運転席ドアを開けても表示しません。
- キーレスエントリー（キーレスアクセス機能、電波式リモコンドアロック）でドアを施錠するとウェルカム画面を中断します。
- ウェルカム画面表示中にプッシュエンジンスイッチを ACC または ON にするとウェルカム画面が消え、メンテナンスチェック画面（「表示 ON」に設定している場合）または基本画面に切り替わります。
- ウェルカム画面は表示 ON / 表示 OFF の設定ができます。

☆4-47、4-53ページ参照

■ 日付表示

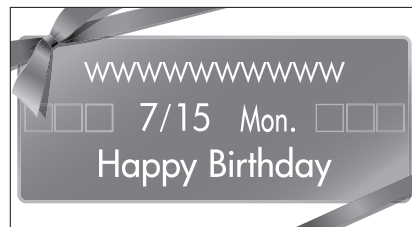
カスタマイズ機能で日時の設定をしている場合、ウェルカム画面の後に日付を一定時間表示します。

メンテナンスチェック画面を「表示 ON」に設定している場合、日付はメンテナンスチェック画面の後に表示します。

● 誕生日、記念日のお知らせ画面

誕生日または記念日を登録している場合、登録した日の7日前から当日まで、お知らせ画面（リマインダー）を日付表示の後に一定時間表示します。

例：誕生日当日のお知らせ画面



401725

🏠 アドバイス

- お知らせ画面（リマインダー）は表示 ON / 表示 OFF を設定できます。

☆4-53ページ参照

- 誕生日、記念日はそれぞれ5件まで登録できます。

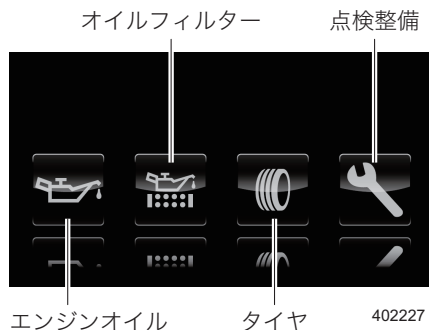
☆4-49ページ参照

メンテナンスチェック画面

① プッシュエンジンスイッチをONにすると、次の項目のセルフチェックを行います。メンテナンス画面の初期設定はOFFとなっています。表示するには、ONに設定してください。

☆4-47、4-54ページ参照

項目	チェックの内容
エンジン オイル	交換時期 (日付と距離)
エンジン オイル フィルター	交換時期 (日付と距離)
タイヤ	ローテーション (位置交換) 時期 (日付と距離)
点検整備	点検整備時期 (日付と距離)



アドバイス

- セルフチェックはメンテナンス時期（日付・距離）を設定している項目のみ行います。エンジンオイルの交換や定期点検後は、メンテナンス時期の更新設定を行ってください。

☆4-54、4-69ページ参照

- エンジンオイル、タイヤ、エンジンオイルフィルターは、工場出荷時にメンテナンス時期（距離のみ）が設定されています。

☆4-48ページ参照

- メンテナンスチェック画面は表示ON／表示OFFの設定ができます（初期設定は「表示OFF」になっています）。

☆4-48、4-55ページ参照

- ②チェックが完了すると、各項目のアイコンが緑色に切り替わります。
ただし、交換や点検整備の時期（日付または距離）が近づくと、該当するアイコンが黄色に切り替わり、メンテナンス時期のお知らせ画面を表示します。

例：エンジンオイルの交換時期が近づいたとき



401647

アドバイス

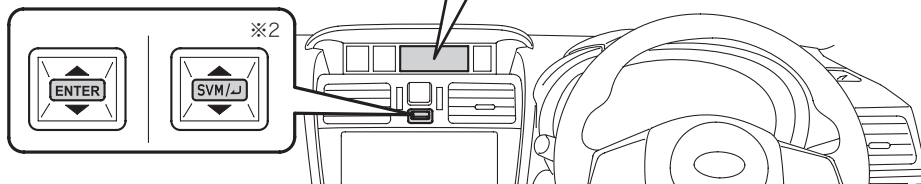
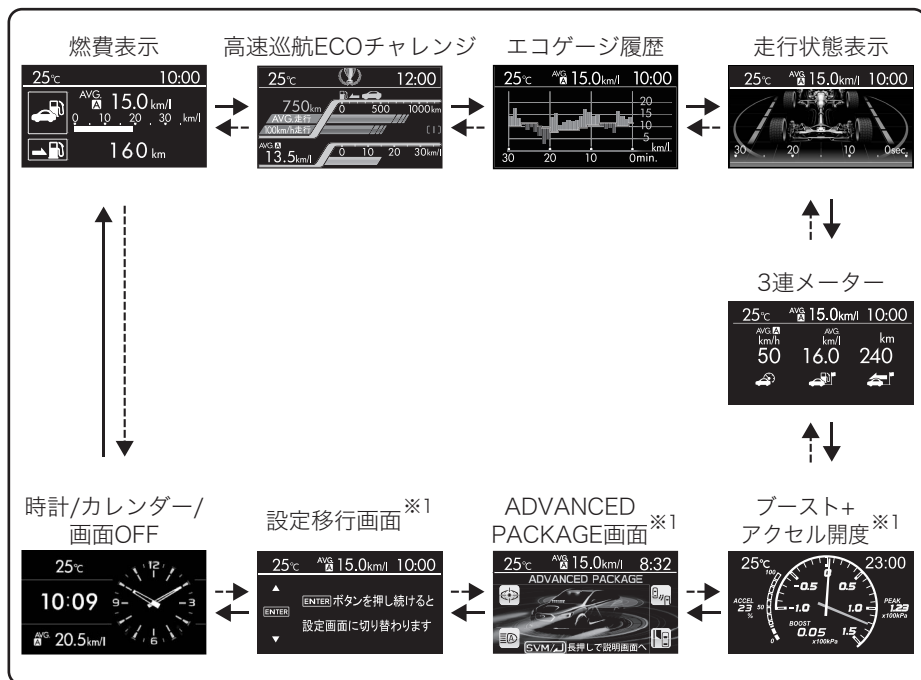
メンテナンス時期のお知らせ画面は登録したメンテナンス時期（日付・距離）15日前または残り500kmになると表示し、15日経過または500km走行するまで表示を続けます。

- ③セルフチェック後は基本画面に切り替わります。

基本画面

通常表示される画面です。[ENTER]または[SVM/⏸]スイッチを上下に操作して、表示する画面を切り替えます。

- ←---- : [ENTER]または[SVM/⏸]スイッチ上 (戻し)
- ----→ : [ENTER]または[SVM/⏸]スイッチ下 (送り)



402228

※1 : 表示の有無、表示内容はグレードやオプションなどにより異なります。

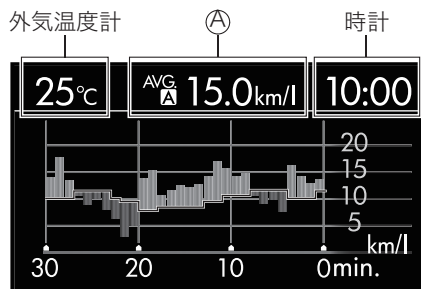
※2 : 操作スイッチはオプションにより異なります。

■インフォメーションバー（常時表示領域）

ブッシュエンジンスイッチがACCまたはONのとき、画面上部に時計、外気温度計などを表示します。

Ⓐの部分には、平均燃費、瞬間燃費、航続可能距離（残走行距離）のいずれかを表示することができます。

☆4-47、4-53ページ参照



401844

🏠 アドバイス

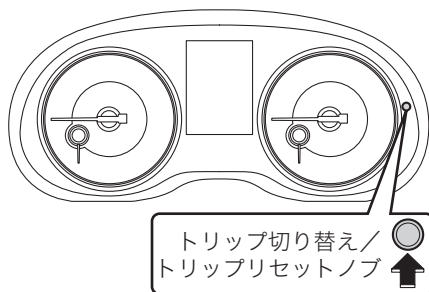
- 基本画面を「燃費表示」、「時計」、「高速巡航ECOチャレンジ」、「ブースト表示」（2.0L車）にしている場合、Ⓐの部分は情報が重複するため、表示しません。
- バッテリーの接続を外すとインフォメーションバーは工場出荷時の状態に戻ります。バッテリーを接続後、正しい時刻に修正してください。

☆4-62ページ参照

▼平均燃費

トリップメーターをリセットしてからの平均燃費を表示します。トリップメーターと連動し、トリップAまたはトリップBの平均燃費を表示します。

メーター内のトリップ切り替え／トリップリセットノブを押すごとにトリップメーターが切り替わります。



402183

🏠 アドバイス

トリップAまたはBをリセットすると、平均燃費もリセットされます。リセット後は、1km走行するまで表示しません。

▼瞬間燃費

走行している瞬間の燃費を表示します。

🏠 アドバイス

瞬間燃費は、低速走行時には表示しません。

▼航続可能距離（残走行距離）

燃料タンク内の燃料量と過去 30km 間の燃費を計算してタンク内の燃料での走行可能距離を 10km 単位で表示します。

🏠 アドバイス

航続可能距離計算用の燃費値は過去30km間の燃費を基に行っているため、瞬間燃費、平均燃費の値とは必ずしも一致しません。

●時計

時計は以下の設定ができます。

- 12時間表示または24時間表示
- サマータイム表示（実際の時間より1時間進めて時間を表示します）

☆4-47、4-49ページ参照

●外気温度計

外気温度を表示します。表示範囲は-40°C～50°Cです。

外気温度が3°C以下になった場合、路面が凍結している可能性があることを知らせるため、路面凍結警告の割り込み画面を表示します。



401904

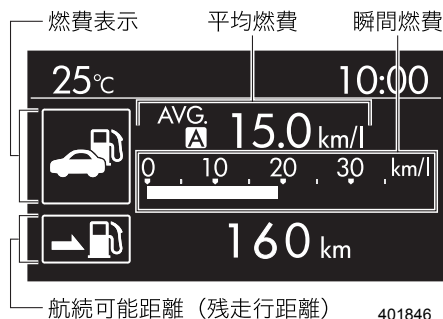
🏠 アドバイス

- 外気温度計は外気温度センサー取り付け部の温度を表示していますので、実際の外気温度とは異なる場合があります。
- 路面凍結警告は目安です。必ず路面状態を確認してください。
- 路面凍結警告を一旦表示した場合、外気温度が5°C以上に上がらないと再度警告しません。

●基本画面1：燃費表示

次の情報を表示します。

- 上段：燃費表示
 - － 平均燃費（トリップA、B連動）
 - － 瞬間燃費
- 下段：航続可能距離（残走行距離）



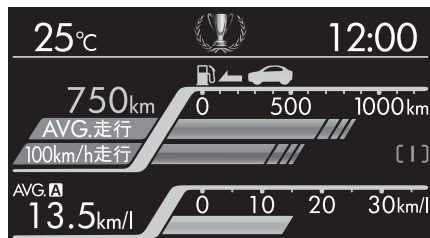
アドバイス

上段と下段の表示を入れ替えることができます。

☆4-47、4-53ページ参照

●基本画面2：高速巡航ECOチャレンジ

燃費の良い運転をして、実際の航続可能距離（青色バー）が理想の航続可能距離（緑色バー）を超えると、トロフィーが金色に変わります。緑色バーは、車速約 100km/h での高速巡航時、燃料の満給油後 1,000km（2.0L 車は 900km）走行できると仮定した場合の航続可能距離（残走行距離）を表しています。



●基本画面3：エコゲージ履歴

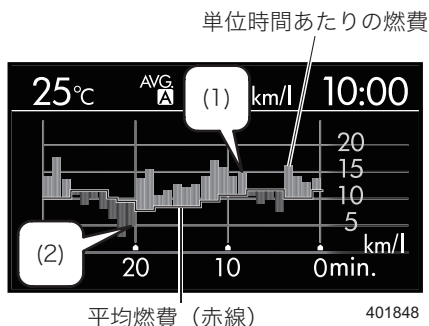
平均燃費（トリップA、B連動）と単位時間あたりの燃費の履歴を表示します。

- 平均燃費：赤色の線で表示
- 単位時間あたりの燃費：バーで表示

単位時間あたりの燃費が平均燃費より良い場合は赤色の線の上側、悪い場合は下側に表示します。

ゲージの見かた：

- (1) 平均燃費10km/L、
単位時間あたりの燃費15km/L
- (2) 平均燃費10km/L、
単位時間あたりの燃費5km/L



401848

🏠 アドバイス

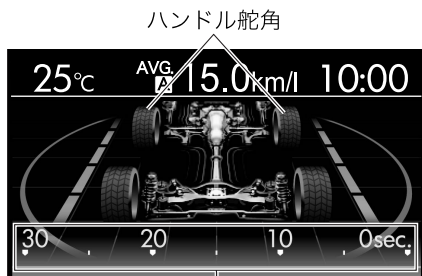
履歴表示の長さ（横軸の目盛り）は30分/60分/120分に設定することができます。このとき、バーはそれぞれ1分/2分/4分あたりの平均燃費を表示します。

☆4-47、4-52ページ参照

●基本画面4：走行状態表示

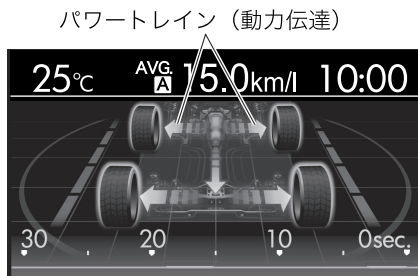
車両の走行状態を視覚的に表示します。

- 停止しているとき
- 通常走行をしているとき
(タイヤが緑色で点灯)



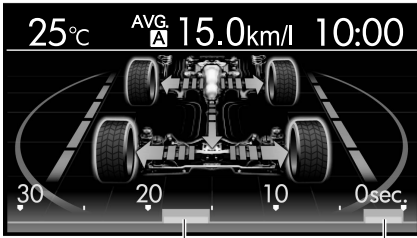
VDC作動履歴

401850



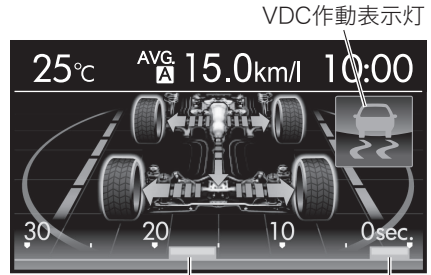
401851

- VDC初期作動時
(タイヤが黄色で点灯)



VDC作動履歴 401852

- VDC作動時
(タイヤが黄色で点灯、VDC作動表示灯が点滅)



VDC作動履歴 402254

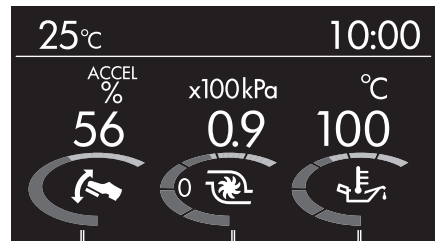
アドバイス

作動履歴のバー表示は、VDCが作動した時間と回数を表します。

●基本画面5：3連メーター

任意に選択した項目を最大3つ表示できます。

☆4-47、4-67ページ参照



アクセル開度 プースト圧 油温 401969

室内
装
備
品
の
使
い
か
た

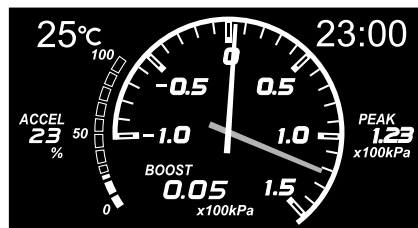
<表示可能な項目>

項目	表示	詳細	項目	表示	詳細
走行距離		エンジン始動時からの走行距離	油温		現在のエンジンオイルの温度
走行燃費		エンジン始動時からの燃費	アクセル開度		現在のアクセルペダルの踏み込み量
平均車速		トリップメーター連動の平均車速	ブースト圧		現在のエンジンの吸気圧力
ODO燃費		車を乗り始めてからの燃費	ブランク		表示なし

●基本画面6：ブースト表示

正圧と負圧を表示します。

エンジンの吸気圧力（ブースト圧）、アクセル開度およびブースト圧のピーク値をアナログ、デジタルの両方で表示します。

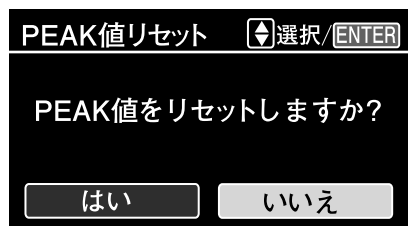


401951

▼ピーク値のリセットのしかた

ピーク値は、リセットするまで保持されます。

- ① ブースト表示中、**ENTER**スイッチを押す、または**SVM**スイッチを長押しします。
- ② 「ピーク値をリセットします（はい/いいえ）」の表示が出ます。
- ③ **ENTER**または**SVM**スイッチを上下に操作して「はい」を選択し、**ENTER**または**SVM**スイッチを押すとピーク値はリセットされます。



401952

●基本画面7：ADVANCED PACKAGE 画面

[SVM/∟]スイッチを長押しすると、各先進装備の説明画面や現在の設定を表示します。

☆4-48ページ参照



402245

▼説明画面の表示のしかた

- ① [SVM/∟]スイッチを長押ししてメニュー画面を表示します。
- ② [SVM/∟]スイッチを上下に操作して表示したい項目を選択し、[SVM/∟]スイッチを短押しして決定すると、説明画面に切り替わります。
- ③ [SVM/∟]スイッチを短押し、または、上下に操作すると、メニュー画面に戻ります。



図中の番号は、操作手順番号を示します。

402246

※ 詳細は「EyeSight 取扱説明書」を参照してください。

●基本画面8：設定移行画面

[ENTER]または[SVM/↵]スイッチを押し続けるとカスタマイズモードに切り替わります。

日時、誕生日の登録や、画面の明るさや表示方法など各種項目の設定を変更することができます。

☆4-47ページ参照

<サイドビューモニター装備車以外>



401855

<サイドビューモニター装備車>



402229

●基本画面9：時計／カレンダー／画面OFF

2種類の時計とカレンダーを表示することができます。また、画面をOFFにすることもできます。

☆4-47、4-53ページ参照

カレンダー画面では、当日を白色、登録した誕生日、記念日およびメンテナンスの日付を赤色で表示します。

<時計：タイプA>



<時計：タイプB>



<カレンダー>

25°C		8:32					
S	M	T	W	T	F	S	
					1	2	
2016	3	4	5	6	7	8	9
4	10	11	12	13	14	15	16
	17	18	19	20	21	22	23
	24	25	26	27	28	29	30

402184

エンディング画面

エコ評価ON設定時、プッシュエンジンスイッチをOFFにするとエンディング画面を一定時間表示し、その後消えます。

アドバイス

エコ評価の表示ON/表示OFFを設定できます。

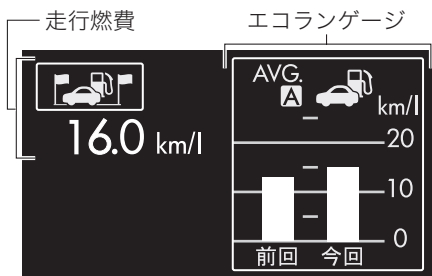
☆4-47、4-53ページ参照

▼エコランゲージ

前回と今回のプッシュエンジンスイッチをOFFにしたときの平均燃費(トリップAまたはトリップB)の比較表示を行います。

▼走行燃費

エンジンを始動してからプッシュエンジンスイッチをOFFにするまでの燃費を表示します。



401955

カスタマイズ機能

■ カスタマイズ項目一覧

マルチファンクションディスプレイで設定メニューから次の項目を選んで、設定をカスタマイズすることができます。

「カスタマイズのしかた」(4-61ページ)には、操作の代表例として下の表の中で下線が付いている項目の設定手順を記載しています。その他の項目については、同じように画面の表示にそって[ENTER]または[SVM/□]スイッチを操作してください。

設定メニュー	項目	設定	初期設定	
時刻/日付 ☆4-49ページ	現在日時	日付、時間、 時制 (24時間/12時間)	2014年1月1日 13:00、12時間	
	誕生日	日付、名前	なし	
	記念日	日付、名前	なし	
	サマータイム※1	ON/OFF	OFF	
画質/音量※2 ☆4-51ページ	コントラスト	(弱) -5~0~+5 (強)	0	
	画面OFF	OFF (非表示)	ON (表示)	
	音量	大/小/OFF	大	
画面設定 ☆4-52ページ	常時表示	平均燃費/瞬間燃費/ 航続可能距離/OFF	平均燃費	
	燃費表示	上段、下段の表示入れ替え	上段: 燃費 下段: 距離	
	エコ履歴	30分/60分/120分	30分	
	<u>3連メーター</u>	3連メーター (左・中・右) に 表示する項目を選択	左: アクセル開度 中: ブースト圧 右: 油温	
	時計表示	アナログ・デジタル時計 (タイプA/B) / カレンダー/画面OFF	アナログ・ デジタル時計 (タイプA)	
	割り込み表示	ウェルカム	ON/OFF	ON
		エコ評価	ON/OFF	ON
		誕生日 リマインダー	お知らせ画面 の表示 ON/OFF	ON
		記念日 リマインダー	お知らせ画面 の表示 ON/OFF	ON
	言語	日本語/English		日本語

※1 サマータイムがONの場合、実際より1時間進めて時間を表示します。

※2 画質/音量メニューは走行中も設定操作が行えます。

設定メニュー	項目	設定	初期設定
画面設定 ☆4-52ページ	サイドビュー モニター バック連動※	ON/OFF	ON
メンテナンス ☆4-54ページ	エンジンオイル	日付/距離	10000km
	オイルフィルター	日付/距離	10000km
	タイヤ	日付/距離	5000km
	点検整備	日付/距離	—
	ON/OFF	メンテナンスチェック画面の ON/OFF	OFF
	設定消去	はい/いいえ	—
走行記録 ☆4-56ページ		走行距離、走行時間と 平均燃費の記録	なし
車両設定 ☆4-57ページ	キーレスブザー 音量	OFF/1 (小) ~7 (大)	5 (標準)
	非常点滅灯	施錠・解錠時の非常点滅表示灯 (ハザードランプ) 点滅 作動あり/作動なし	作動あり
	自動施錠時間	20秒/30秒/40秒/50秒/ 60秒/作動なし	30秒
	リヤデフォグガー	15分作動/連続作動	15分作動
	室内灯消灯時間	10秒/20秒/30秒/OFF	30秒

※ サイドビューモニター装備車のみ。

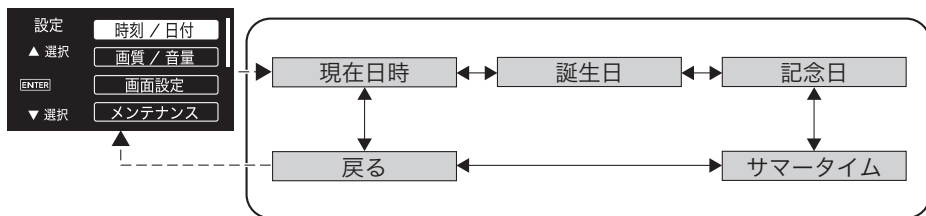


アドバイス

カスタマイズした設定を初期化し、工場出荷時の設定に戻すことができます。
☆4-72ページ参照

●設定メニュー：時刻／日付

- ① 基本画面を表示しているとき、**[ENTER]**または**[SVM/↵]**スイッチを押し続けると設定画面に切り替わります。
- ② **[ENTER]**または**[SVM/↵]**スイッチを上下に操作して「時刻／日付」を選択し、**[ENTER]**または**[SVM/↵]**スイッチを押して決定すると、時刻／日付の項目選択画面に切り替わります。
- ③ **[ENTER]**または**[SVM/↵]**スイッチを上下に操作して設定したい項目を選択し、**[ENTER]**または**[SVM/↵]**スイッチを押して決定すると、設定画面に切り替わります。



401895

- \longleftrightarrow : **[ENTER]**または**[SVM/↵]**スイッチ上 (戻し)、**[ENTER]**または**[SVM/↵]**スイッチ下 (送り)
 - \dashrightarrow : **[ENTER]**または**[SVM/↵]**スイッチを押す
- ④ 設定するときには、画面の表示にそって**[ENTER]**または**[SVM/↵]**スイッチを操作してください。
 - 選択 : **[ENTER]**または**[SVM/↵]**スイッチ上 (戻し)、**[ENTER]**または**[SVM/↵]**スイッチ下 (送り)
 - 決定 : **[ENTER]**または**[SVM/↵]**スイッチを押す

項目	表示	設定	設定の内容
現在日時	<p>DP2044</p>	年、月、日、時、分、時計表示 (24時間/12時間)	現在の日付と時間、および時計の表示方法
誕生日	<p>DP2045</p>	月、日、名前	誕生日の登録 (5件まで) (7日前から当日までプッシュエンジンスイッチをACCまたはONにするとお知らせ画面を表示)
記念日	<p>DP2046</p>	月、日、名前	記念日の登録 (5件まで) (7日前から当日までプッシュエンジンスイッチをACCまたはONにするとお知らせ画面を表示)

項目	表示	設定	設定の内容
サマータイム		ON/OFF	ONにすると、時計を1時間進めて表示

アドバイス

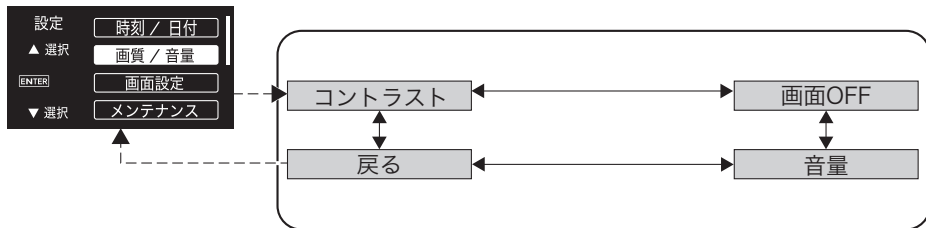
- 例として、現在日時と誕生日の設定方法を「カスタマイズのしかた」で説明しています。

☆4-62ページ参照

- 「誕生日」および「記念日」は、「現在日時」を設定していないと入力できません。
- 「名前」は10文字まで入力できます。入力できる文字は次のとおりです。
 - － アルファベット…小文字、大文字
 - － 記号…「!」、「"」、「#」、「\$」、「%」、「&」、「'」、「(」、「)」、「*」、「+」、「,」（空白）
- 「日」を31日に設定後、31日のない「月」を選択すると、自動で30日に変わります。
 - 2月を選択すると、28日または、29日に変わります。
- 誕生日、記念日を2月29日に設定した場合、お知らせ画面はうるう年以外の年では2月28日に表示します。
- 登録した誕生日、記念日を消去する場合は、「月」または「日」のいずれかを「--」に設定し、決定します。ただし、誕生日、記念日を消去した場合も登録した名前は残ります。名前を消去するときは、「」（空白）を上書き入力してください。

●設定メニュー：画質／音量

- ① 基本画面を表示しているとき、**[ENTER]**または**[SVM/↵]**スイッチを押し続けると設定画面に切り替わります。
- ② **[ENTER]**または**[SVM/↵]**スイッチを上下に操作して「画質／音量」を選択し、**[ENTER]**または**[SVM/↵]**スイッチを押して決定すると、画質／音量の項目選択画面に切り替わります。
- ③ **[ENTER]**または**[SVM/↵]**スイッチを上下に操作して設定したい項目を選択し、**[ENTER]**または**[SVM/↵]**スイッチを押して決定すると、設定画面に切り替わります。



401896

- \longleftrightarrow : **[ENTER]**または**[SVM/↵]**スイッチ上 (戻し)、**[ENTER]**または**[SVM/↵]**スイッチ下 (送り)
 - \dashrightarrow : **[ENTER]**または**[SVM/↵]**スイッチを押す
- ④ 設定するときには、画面の表示にそって**[ENTER]**または**[SVM/↵]**スイッチを操作してください。
 - 選択 : **[ENTER]**または**[SVM/↵]**スイッチ上 (戻し)、**[ENTER]**または**[SVM/↵]**スイッチ下 (送り)
 - 決定 : **[ENTER]**または**[SVM/↵]**スイッチを押す

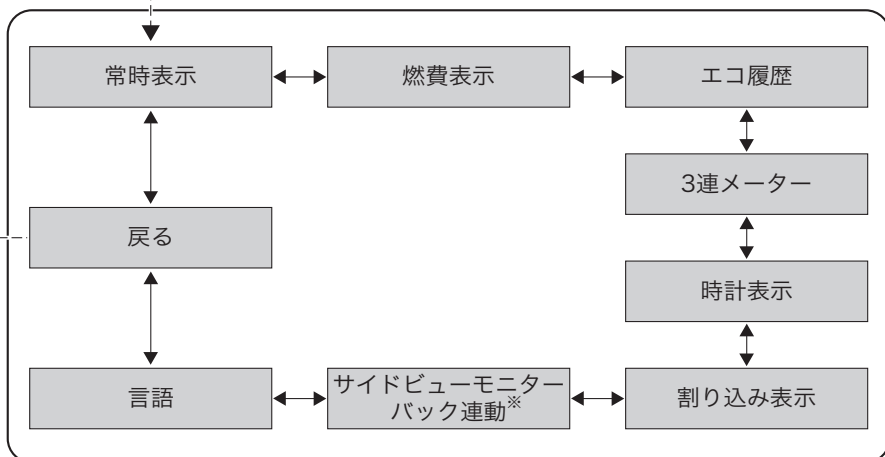
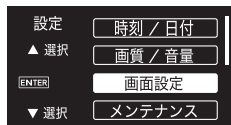
項目	表示	設定	設定の内容
コントラスト		-5~0~+5 (弱) (強)	画面のコントラスト調整
画面OFF		—	画面の表示を消します ([ENTER] または [SVM/↵] スイッチを押すまたは、上下に操作すると画面OFFは解除されます)。
音量		大／小／OFF	ブザー音量の変更

🏠 アドバイス

- 例として、明るさと音量の設定方法を「カスタマイズのしかた」で説明しています。
☆4-65ページ参照
- 画面 OFF に設定している場合、メンテナンスチェック画面は表示しません。
☆4-34ページ参照
- 画面OFFに設定している場合でも、割り込み画面は表示します。
☆3-49ページ参照

●設定メニュー：画面設定

- ① 基本画面を表示しているとき、**[ENTER]**または**[SVM/∟]**スイッチを押し続けると設定画面に切り替わります。
- ② **[ENTER]**または**[SVM/∟]**スイッチを上下に操作して「画面設定」を選択し、**[ENTER]**または**[SVM/∟]**スイッチを押して決定すると、画面設定の項目選択画面に切り替わります。
- ③ **[ENTER]**または**[SVM/∟]**スイッチを上下に操作して設定したい項目を選択し、**[ENTER]**または**[SVM/∟]**スイッチを押して決定すると、設定画面に切り替わります。



402243

※ サイドビューモニター装備車のみ。

- ◀▶ : [ENTER]または[SVM/↵]スイッチ上 (戻し)、[ENTER]または[SVM/↵]スイッチ下 (送り)
- ----▶ : [ENTER]または[SVM/↵]スイッチを押す

④ 設定するときには、画面の表示にそって[ENTER]または[SVM/↵]スイッチを操作してください。

- 選択 : [ENTER]または[SVM/↵]スイッチ上 (戻し)、[ENTER]または[SVM/↵]スイッチ下 (送り)
- 決定 : [ENTER]または[SVM/↵]スイッチを押す

項目	表示	設定	設定の内容
常時表示	<p>DP2052</p>	平均燃費/ 瞬間燃費/ 航続可能距離/ OFF	インフォメーションバー (常時表示領域)の中央部に 表示する項目の選択
燃費表示	<p>DP2053</p>	上段：燃費 下段：距離 上段：距離 下段：燃費	基本画面「燃費表示」の上段 表示と下段表示の入れ替え
エコ履歴	<p>DP2054</p>	30分/60分/ 120分	基本画面「エコゲージ (履 歴)」の表示範囲の選択
3連 メーター	<p>DP2055</p>	3連メーターに (左・中・右) 表示する項目の選択 (全7種類)	
時計表示	<p>402230</p>	時計 (タイプA) / 時計 (タイプB) / カレンダー / 画面OFF	<ul style="list-style-type: none"> ● 時計 (タイプA/タイプB)、 カレンダーの表示 ● 画面表示のOFF
割り込み 表示	<p>DP2057</p>	ON/OFF	次の画面それぞれの表示ON/ 表示OFFの切り替え <ul style="list-style-type: none"> ● ウェルカム画面 ● エコ評価 ● 誕生日、記念日のお知らせ 画面 (リマインダー)

室内
装
備
品
の
使
い
か
た

項目	表示	設定	設定の内容
サイドビューモニターバック運動※		ON/OFF	セレクトレバーを $\text{\textcircled{R}}$ にしたときのサイドビューモニター映像の表示あり／表示なし
言語		日本語／English	マルチファンクションディスプレイに表示する言語の切り替え

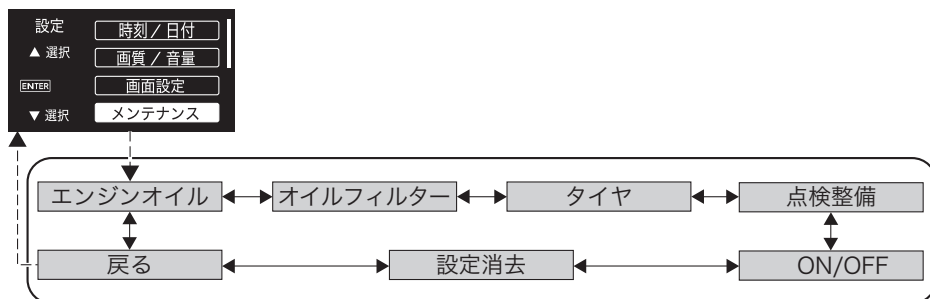
※ サイドビューモニター装備車のみ。

🏠 アドバイス

例として、3連メーターの設定方法を「カスタマイズのしかた」で説明しています。
☆4-67ページ参照

●設定メニュー：メンテナンス

- ① 基本画面を表示しているとき、 $\text{\textcircled{ENTER}}$ または $\text{\textcircled{SVM/↵}}$ スイッチを押し続けると設定画面に切り替わります。
- ② $\text{\textcircled{ENTER}}$ または $\text{\textcircled{SVM/↵}}$ スイッチを上下に操作して「メンテナンス」を選択し、 $\text{\textcircled{ENTER}}$ または $\text{\textcircled{SVM/↵}}$ スイッチを押して決定すると、メンテナンスの項目選択画面に切り替わります。
- ③ $\text{\textcircled{ENTER}}$ または $\text{\textcircled{SVM/↵}}$ スイッチを上下に操作して設定したい項目を選択し、 $\text{\textcircled{ENTER}}$ または $\text{\textcircled{SVM/↵}}$ スイッチを押して決定すると、設定画面に切り替わります。



401898

- \longleftrightarrow : $\text{\textcircled{ENTER}}$ または $\text{\textcircled{SVM/↵}}$ スイッチ上 (戻し)、 $\text{\textcircled{ENTER}}$ または $\text{\textcircled{SVM/↵}}$ スイッチ下 (送り)
- \dashrightarrow : $\text{\textcircled{ENTER}}$ または $\text{\textcircled{SVM/↵}}$ スイッチを押す

④ 設定するときは、画面の表示にそって[ENTER]または[SVM/↵]スイッチを操作してください。

- 選択：[ENTER]または[SVM/↵]スイッチ上（戻し）、[ENTER]または[SVM/↵]スイッチ下（送り）
- 決定：[ENTER]または[SVM/↵]スイッチを押す

項目	表示	設定	設定の内容
エンジン オイル		日付、距離	次回のオイルの交換時期
オイル フィルター		日付、距離	次回のエンジンオイル フィルターの交換時期
タイヤ		日付、距離	次回のタイヤローテーション (位置交換) 時期
点検整備		日付、距離	次回の点検整備時期
ON/OFF		ON/OFF	メンテナンスチェック画面の 表示あり／表示なし
設定消去		はい／いいえ	設定したメンテナンス時期 (日付、距離) を初期設定に 戻す

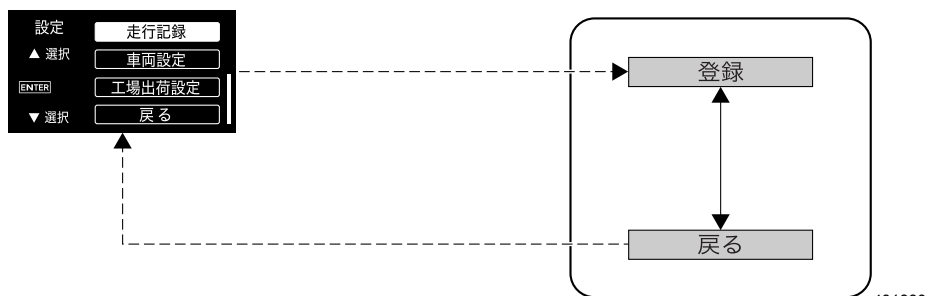
🏠 アドバイス

- 例として、エンジンオイル交換のお知らせ時期の設定方法を「カスタマイズのしかた」で説明しています。
☆4-69ページ参照
- エンジンオイルの交換や定期点検後は、メンテナンスの更新設定を行ってください。

● 設定メニュー：走行記録

表示しているトリップメーター連動の平均燃費、走行距離、走行時間を2件まで表示、保存することができます。

- ① 基本画面を表示しているとき、**[ENTER]**または**[SVM/↵]**スイッチを押し続けると設定画面に切り替わります。
- ② **[ENTER]**または**[SVM/↵]**スイッチを上下に操作して「走行記録」を選択し、**[ENTER]**または**[SVM/↵]**スイッチを押して決定すると、走行記録の登録画面に切り替わります。



401890

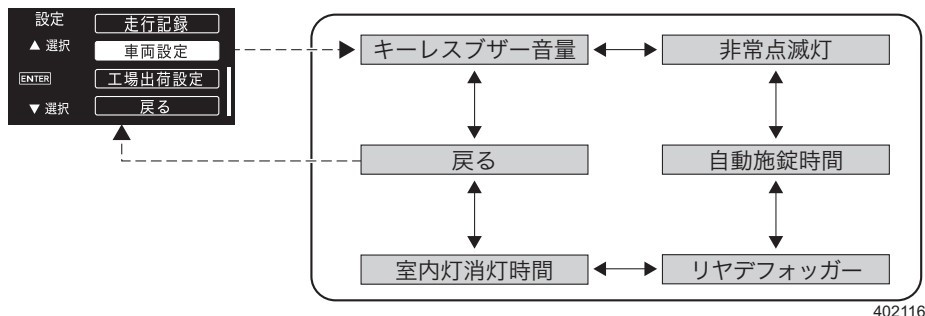
- \longleftrightarrow : **[ENTER]**または**[SVM/↵]**スイッチ上 (戻し)、**[ENTER]**または**[SVM/↵]**スイッチ下 (送り)
 - \dashrightarrow : **[ENTER]**または**[SVM/↵]**スイッチを押す
- ③ 登録するときは、画面の表示にそって**[ENTER]**または**[SVM/↵]**スイッチを操作してください。
 - 選択 : **[ENTER]**または**[SVM/↵]**スイッチ上 (戻し)、**[ENTER]**または**[SVM/↵]**スイッチ下 (送り)
 - 決定 : **[ENTER]**または**[SVM/↵]**スイッチを押す

🏠 アドバイス

例として、走行記録の登録方法を「カスタマイズのしかた」で説明しています。
☆4-71ページ参照

●設定メニュー：車両設定

- ① 基本画面を表示しているとき、**[ENTER]**または**[SVM/↵]**スイッチを押し続けると設定画面に切り替わります。
- ② **[ENTER]**または**[SVM/↵]**スイッチを上下に操作して「車両設定」を選択し、**[ENTER]**または**[SVM/↵]**スイッチを押して決定すると、車両設定の設定メニュー画面に切り替わります。
- ③ **[ENTER]**または**[SVM/↵]**スイッチを上下に操作して設定したい項目を選択し、**[ENTER]**または**[SVM/↵]**スイッチを押して決定すると、設定画面に切り替わります。






- \longleftrightarrow : **[ENTER]**または**[SVM/↵]**スイッチ上 (戻し)、**[ENTER]**または**[SVM/↵]**スイッチ下 (送り)
- \dashrightarrow : **[ENTER]**または**[SVM/↵]**スイッチを押す

- ④ 設定するときには、画面の表示にそって**[ENTER]**または**[SVM/↵]**スイッチを操作してください。
 - 選択 : **[ENTER]**または**[SVM/↵]**スイッチ上 (戻し)、**[ENTER]**または**[SVM/↵]**スイッチ下 (送り)
 - 決定 : **[ENTER]**または**[SVM/↵]**スイッチを押す

項目	表示	設定	設定の内容
キーレスブザー音量		OFF / 1 (小) ~7 (大)	アンサーバックブザーの作動および音量
非常点滅灯		作動あり / 作動なし	施錠、解錠時の非常点滅表示灯 (ハザードランプ) の点滅

室内装備品の使いかた

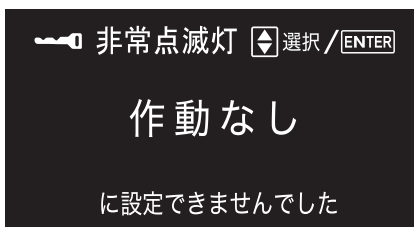
項目	表示	設定	設定の内容
自動施錠時間	 <p>DP2067</p>	20秒／30秒／ 40秒／50秒／ 60秒／作動なし	自動施錠の作動時間
リヤデフォッガー	 <p>DP2068</p>	15分作動／ 連続作動	リヤウインドウデフォッガーの作動時間（フロントワイパーデアイサーと連動：装備車のみ）
室内灯消灯時間	 <p>DP2069</p>	10秒／20秒／ 30秒／OFF	室内ランプおよびドアミラーランプ（装備車のみ）のオフディレイ作動時間



アドバイス

設定ができない場合は「設定できませんでした」を一定時間表示し、項目選択画面に戻ります。再度設定操作を行ってください。それでも設定ができないときは、スバル販売店にご相談ください。

例：非常点滅灯の設定



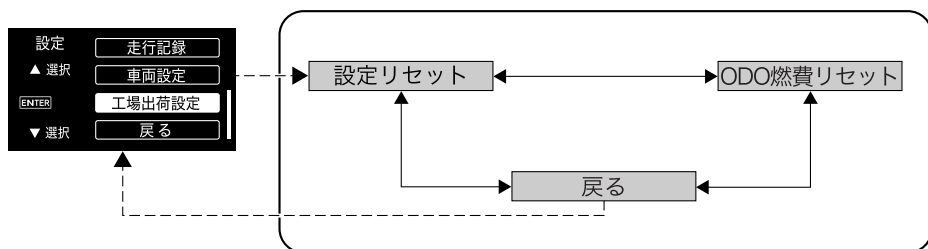
402162

●設定メニュー：工場出荷設定

「工場出荷設定」では、次のことが行えます。

- 設定リセット：カスタマイズした設定を初期化し、工場出荷時の設定に戻すことができます。
- ODO燃費リセット：積算のODO燃費をリセットすることができます。

- ① 基本画面を表示しているとき、**[ENTER]**または**[SVM/↵]**スイッチを押し続けると設定画面に切り替わります。
- ② **[ENTER]**または**[SVM/↵]**スイッチを上下に操作して「工場出荷設定」を選択し、**[ENTER]**または**[SVM/↵]**スイッチを押して決定すると、工場出荷設定の項目選択画面に切り替わります。
- ③ **[ENTER]**または**[SVM/↵]**スイッチを上下に操作して設定したい項目を選択し、**[ENTER]**または**[SVM/↵]**スイッチを押して決定すると、設定画面に切り替わります。



401892

- \longleftrightarrow : **[ENTER]**または**[SVM/↵]**スイッチ上 (戻し)、**[ENTER]**または**[SVM/↵]**スイッチ下 (送り)
- \dashrightarrow : **[ENTER]**または**[SVM/↵]**スイッチを押す

- ④ 設定するときには、画面の表示にそって**[ENTER]**または**[SVM/↵]**スイッチを操作してください。
 - 選択 : **[ENTER]**または**[SVM/↵]**スイッチ上 (戻し)、**[ENTER]**または**[SVM/↵]**スイッチ下 (送り)
 - 決定 : **[ENTER]**または**[SVM/↵]**スイッチを押す



アドバイス

例として、工場出荷設定の方法を「カスタマイズのしかた」で説明しています。
☆4-72ページ参照

●設定メニュー：サイドビューモニター画質設定

① 電動パーキングブレーキがかかっている、サイドビューモニター画面を表示しているとき、**[SVM/⏪]**スイッチを押し続けると設定画面に切り替わります。

② **[SVM/⏪]**スイッチを上下に操作して「コントラスト」を選択し、**[SVM/⏪]**スイッチを押して決定すると、設定画面に切り替わります。

※実際の設定画面には、サイドビューモニター映像が背景に表示されます。



402247

③ 設定するときは、画面の表示にそって**[SVM/⏪]**スイッチを操作してください。

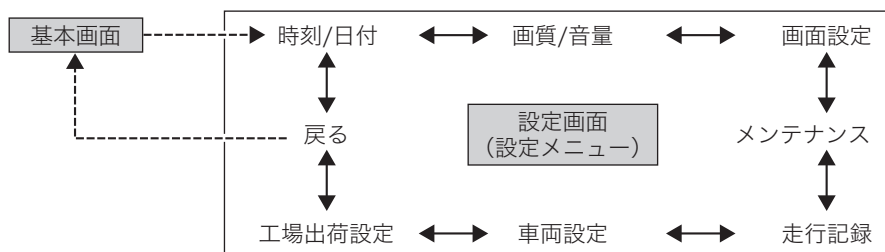
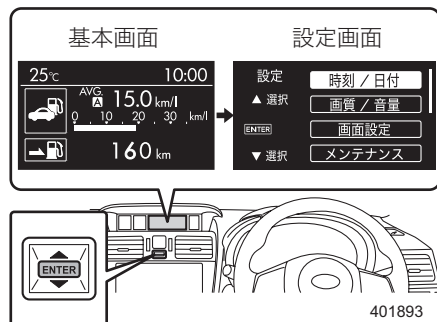
- 選択：**[SVM/⏪]**スイッチ上（戻し）、**[SVM/⏪]**スイッチ下（送り）
- 決定：**[SVM/⏪]**スイッチを押す

項目	表示	設定	設定の内容
コントラスト		-5~0~+5 (弱) (強)	画面のコントラスト調整 ※サイドビューモニター画質と基本画面の画質は、個別の設定が可能です。 ☆4-51ページ参照

■ カスタマイズのしかた

ブッシュエンジンスイッチがACCまたはONのときに操作できます。

- ① 基本画面を表示しているとき、**[ENTER]**または**[SVM/↵]**スイッチを押し続けると設定画面に切り替わります。
- ② **[ENTER]**または**[SVM/↵]**スイッチを上下に操作して設定メニューを切り替えます。



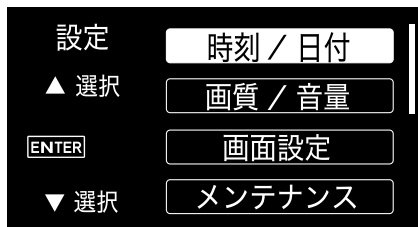
- \longleftrightarrow : **[ENTER]**または**[SVM/↵]**スイッチ上 (戻し)、**[ENTER]**または**[SVM/↵]**スイッチ下 (送り)
- \dashrightarrow : **[ENTER]**または**[SVM/↵]**スイッチを押す

🏠 アドバイス

- 「戻る」を選択し決定すると、一つ上の階層に戻ります。
- 次の場合、カスタマイズがキャンセルされ、基本画面に戻ります。
 - － 約30秒間スイッチが操作されなかったとき
 - － **[ENTER]**または**[SVM/↵]**スイッチを押し続けたとき

●時刻／日付の設定

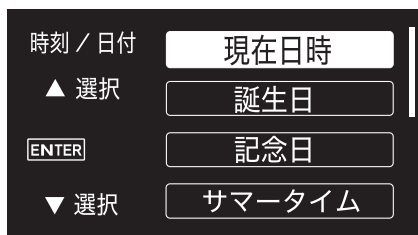
[ENTER]または[SVM/↵]スイッチを上下に操作して「時刻／日付」を選択し、[ENTER]または[SVM/↵]スイッチを押して決定すると、時刻／日付の項目選択画面に切り替わります。



401857

▼現在日時の設定

① [ENTER]または[SVM/↵]スイッチを上下に操作して「現在日時」を選択し、[ENTER]または[SVM/↵]スイッチを押して決定します。



401858

② 設定する項目を[ENTER]または[SVM/↵]スイッチを上下に操作して選択し、[ENTER]または[SVM/↵]スイッチを押して決定します。設定できる項目をハイライト表示(白色)します。



402232

- ③ **ENTER** または **SVM/** スイッチを上下に操作して数字を切り替え、**ENTER** または **SVM/** スイッチを押して決定します。
決定すると手順②の表示に戻ります。



402233

- ④ 手順②、③を繰り返して、日付、時間および時間表示（24時間／12時間）を設定します。
⑤ 設定が終了したら **ENTER** または **SVM/** スイッチを上下に操作して「設定」を選択し、**ENTER** または **SVM/** スイッチを押して決定します。
「設定しました」を一定時間表示し、その後、手順①の項目選択画面に戻ります。

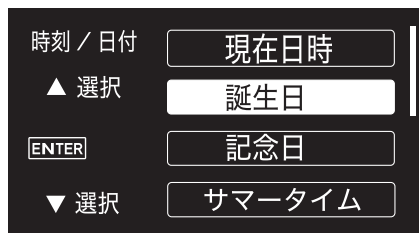


アドバイス

「日」を31日に設定後、31日のない「月」を選択すると、自動で30日に変わります。
2月を選択すると、28日または、29日に変わります。

▼誕生日の登録

- ① **ENTER** または **SVM/** スイッチを上下に操作して「誕生日」を選択し、**ENTER** または **SVM/** スイッチを押して決定します。
決定すると、画面が誕生日リストに切り替わります。

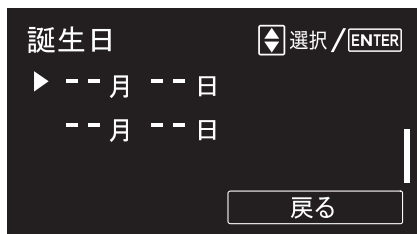


401861

次ページへ ⇒

⇒前ページより

- ② リストに登録する場所を`[ENTER]`または`[SVM/↵]`スイッチを上下に操作して選択し、`[ENTER]`または`[SVM/↵]`スイッチを押して決定します。
決定すると、設定画面に切り替わります。



401862



アドバイス

- 同じ日に誕生日が複数登録されている場合、お知らせ画面（リマインダー）はリストの順番に表示します。
- お知らせ画面（リマインダー）は、「誕生日」→「記念日」の順に表示します。

- ③ 設定する項目を`[ENTER]`または`[SVM/↵]`スイッチを上下に操作して選択し、`[ENTER]`または`[SVM/↵]`スイッチを押して決定します。
設定できる項目がハイライト表示（白色）に切り替わります。



401863

- ④ 日付および名前を入力・設定します。名前を設定しなくても、誕生日は登録できます。
- 日付の入力：
`[ENTER]`または`[SVM/↵]`スイッチを上下に操作すると数字が切り替わります。
 - 名前の入力：
10文字まで入力できます。
`[ENTER]`または`[SVM/↵]`スイッチを上下に操作すると入力位置が移動します。`[ENTER]`または`[SVM/↵]`スイッチを押すと入力モードが変わります。`[ENTER]`または`[SVM/↵]`スイッチを上下に操作すると文字が切り替わります。

⑤ 設定が終了したら **ENTER** または **SVM/√** スイッチを上下に操作して「設定」を選択し、**ENTER** または **SVM/√** スイッチを押して決定します。

「設定しました」を一定時間表示し、その後、手順②の項目選択画面に戻ります。

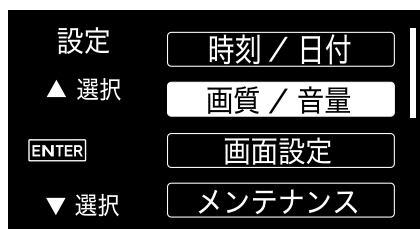
そのまま誕生日の登録を終了する場合は「戻る」を、引き続き登録を続ける場合はリストの任意の場所を **ENTER** または **SVM/√** スイッチを上下に操作して選択し、**ENTER** または **SVM/√** スイッチを押して決定します。

アドバイス

- 入力できる文字は次のとおりです。
 - － アルファベット…小文字、大文字
 - － 記号…「!」、「"」、「#」、「\$」、「%」、「&」、「'」、「(」、「)」、「*」、「+」、「,」（空白）
- 約40秒間スイッチが操作されなかった場合、基本画面に戻ります。
- 「日」を31日に設定後、31日のない「月」を選択すると、自動で30日に変わります。
 - 2月を選択すると、28日または、29日に変わります。
- 登録した誕生日、記念日を消去する場合は、「月」または「日」のいずれかを「-」に設定し、決定します。ただし、誕生日、記念日を消去した場合も登録した名前は残ります。名前を消去するときは、「」（空白）を上書き入力してください。

●画質／音量の設定

ENTER または **SVM/√** スイッチを上下に操作して「画質／音量」を選択し、**ENTER** または **SVM/√** スイッチを押して決定すると、画質／音量の項目選択画面に切り替わります。

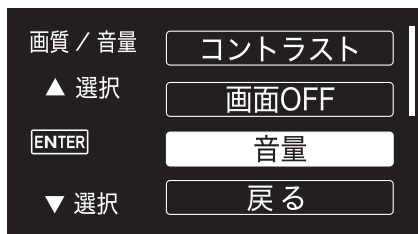


401864

▼音量の設定

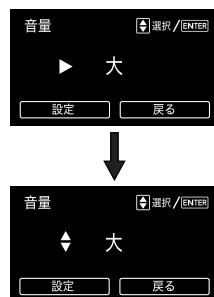
ここでは、音量を「OFF」に設定する方法を説明します。

- ① **ENTER** または **SVM/** スイッチを上下に操作して「音量」を選択し、**ENTER** または **SVM/** スイッチを押して決定します。



401867

- ② **ENTER** または **SVM/** スイッチを押します。
画面の ▶ マークが ◀▶ に切り替わります。



401868

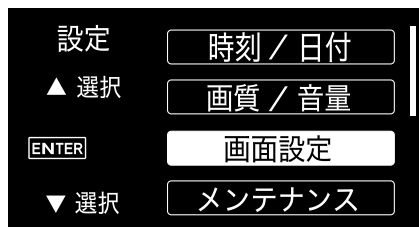
- ③ **ENTER** または **SVM/** スイッチを上下に操作して「OFF」を選択し、**ENTER** または **SVM/** スイッチを押して決定します。
④ **ENTER** または **SVM/** スイッチを上下に操作して「設定」を選択し、**ENTER** または **SVM/** スイッチを押して決定します。「設定しました」を一定時間表示し、その後、手順①の項目選択画面に戻ります。



401869

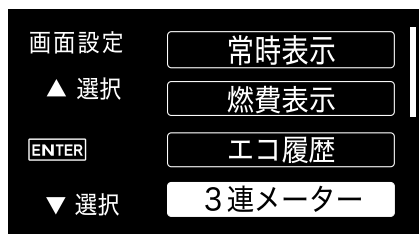
●3連メーターの設定

- ① **ENTER** または **SVM/** スイッチを上下に操作して「画面設定」を選択し、**ENTER** または **SVM/** スイッチを押して決定すると、画面設定の項目選択画面に切り替わります。



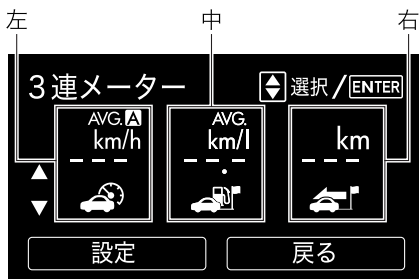
401870

- ② **ENTER** または **SVM/** スイッチを上下に操作して「3連メーター」を選択し、**ENTER** または **SVM/** スイッチを押して決定します。



401871

- ③ **ENTER** または **SVM/** スイッチを上下に操作して表示を変更したいメーター（左、中、右）を選択し、**ENTER** または **SVM/** スイッチを押して決定します（図は「左」を選択しています）。画面の▶マークが◆に切り替わります。



401872

次ページへ ⇒

⇒前ページより

- ④ **ENTER** または **SVM/** スイッチを上下に操作して表示する項目を選択し、**ENTER** または **SVM/** スイッチを押して決定します。

「中」「右」のメーターを設定する場合は、手順③、④を繰り返します。



401873

<表示可能な項目>

走行距離	km	走行燃費	AVG km/l	平均車速	AVG km/h	ODO 燃費	AVG km/l
油温	°C	アクセル開度	ACCEL %	ブースト圧	x100kPa	ブランク (表示なし)	

アドバイス

「左」「中」「右」で同じ項目の選択はできません。

- ⑤ 設定が終了したら **ENTER** または **SVM/** スイッチを上下に操作して「設定」を選択し、**ENTER** または **SVM/** スイッチを押して決定します。

「設定しました」を一定時間表示し、その後、項目選択画面に戻ります。

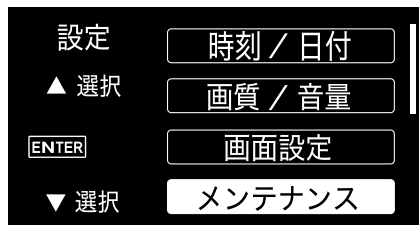


401874

●メンテナンスの設定

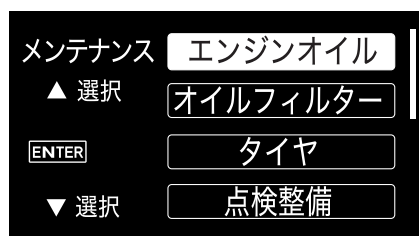
例として、エンジンオイルの交換時期を設定する方法を説明します。

- ① **ENTER** または **SVM/↵** スイッチを上下に操作して「メンテナンス」を選択し、**ENTER** または **SVM/↵** スイッチを押して決定すると、メンテナンスの項目選択画面に切り替わります。



401875

- ② **ENTER** または **SVM/↵** スイッチを上下に操作して「エンジンオイル」を選択し、**ENTER** または **SVM/↵** スイッチを押して決定します。



401876

- ③ 設定する項目を **ENTER** または **SVM/↵** スイッチを上下に操作して選択し、**ENTER** または **SVM/↵** スイッチを押して決定します。
設定できる項目をハイライト表示 (白色) します。



401877

次ページへ ⇒

⇒前ページより

🏠 アドバイス

前回設定した時期（日付・距離）を過ぎている場合、お知らせ時期は次のように表示します。

- 設定した日付から15日経過すると「----年--月--日」を表示します。
- 設定した距離から500kmまでは「0000」を表示します。
- 設定した距離から500km以上走行すると「----」表示に変わります。

- ④ **ENTER** または **SVM/√** スイッチを上下に操作して数字を切り替え、**ENTER** または **SVM/√** スイッチを押して決定します。決定すると手順③の表示に戻ります。



402234

- ⑤ 手順③、④を繰り返し、日付、距離を設定します。
- ⑥ 設定が終了したら**ENTER** または **SVM/√** スイッチを上下に操作して「設定」を選択し、**ENTER** または **SVM/√** スイッチを押して決定します。
- 「設定しました」を一定時間表示し、その後、手順②の項目選択画面に戻ります。

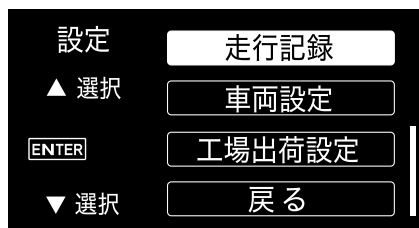
🏠 アドバイス

- エンジンオイルの交換や定期点検後は、メンテナンスの更新設定を行ってください。
- 日付または距離のどちらかを設定すると、メンテナンスのお知らせ画面を表示します。
- 「年」「月」「日」のいずれかを「--」に設定した場合、メンテナンス時期（日付）のセルフチェックが無効となり、お知らせ画面は表示しません。
- 「距離」を「--」に設定した場合、メンテナンス時期（距離）のセルフチェックが無効となり、お知らせ画面は表示しません。
- 「日」を31日に設定後、31日のない「月」を選択すると、自動で30日に変わります。
2月を選択すると、28日または、29日に変わります。

● 走行記録の登録

表示しているトリップメーター運動の平均燃費、走行距離、走行時間を2件まで表示、保存することができます。

- ① **[ENTER]** または **[SVM/↵]** スイッチを上下に操作して「走行記録」を選択し、**[ENTER]** または **[SVM/↵]** スイッチを押して決定すると、走行記録の登録画面に切り替わります。



401879

- ② **[ENTER]** または **[SVM/↵]** スイッチを上下に操作して「登録」を選択し、**[ENTER]** または **[SVM/↵]** スイッチを押して決定します。「登録する場所を選択してください」を一定時間表示します。



401880

- ③ **[ENTER]** または **[SVM/↵]** スイッチを上下に操作して登録する場所を選択し、**[ENTER]** または **[SVM/↵]** スイッチを押して決定します。登録が完了すると「登録しました」を一定時間表示し、その後、手順①の項目選択画面に戻ります。



401881

アドバイス

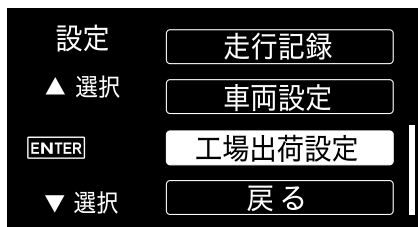
上書きする場合、確認の画面を表示します。**[ENTER]**または**[SVM/↵]**スイッチを上下に操作して「登録」を選択し、**[ENTER]**または**[SVM/↵]**スイッチを押して「決定」すると、上書き登録されます。



401882

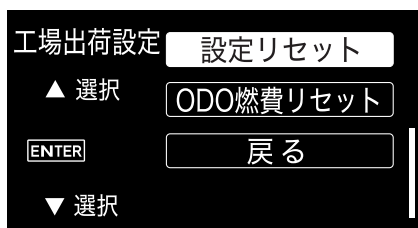
●設定を工場出荷（初期設定）に戻すとき

- ① **[ENTER]**または**[SVM/↵]**スイッチを上下に操作して「工場出荷設定」を選択し、**[ENTER]**または**[SVM/↵]**スイッチを押して決定すると、工場出荷設定の項目選択画面に切り替わります。



401883

- ② **[ENTER]**または**[SVM/↵]**スイッチを上下に操作して「設定リセット」を選択し、**[ENTER]**または**[SVM/↵]**スイッチを押して決定します。



401884

- ③ **[ENTER]** または **[SVM/↵]** スイッチを上下に操作して「はい」を選択し、**[ENTER]** または **[SVM/↵]** スイッチを押して決定します。
「工場出荷時設定にリセットしました」を一定時間表示し、その後、手順②の項目選択画面に戻ります。



401885

割り込み画面

警報や異常などを検知すると、マルチファンクションディスプレイに割り込み画面を表示します。

項目	表示画面1	表示画面2
マルチファンクションディスプレイシステム警告	 DP2072	 DP2073
アイドリングストップエンスト警告	 DP2070	—
外気温低下警告	 402236	 402237

室内装備品の使用かた

MEMO

5

安全装備

プリテンショナー付シートベルト

プリテンショナー付シートベルト	5-2
-----------------------	-----

SRSエアバッグシステム

SRSエアバッグシステム	5-3
SRSエアバッグが作動するとき、しないとき	5-11
SRSエアバッグ警告灯	5-19
車両の整備作業やカー用品を装着するとき	5-20

AWD車の運転

運転するとき	5-21
アクティブトルクスプリットAWD	5-22
VTD-AWD	5-22

ブレーキ

アンチロックブレーキシステム：ABS	5-23
エマージェンシーストップシグナル	5-26
ブレーキブースター（制動力倍力装置）	5-26
ブレーキオーバーライド	5-27
ブレーキアシスト	5-27

VDC

ビークルダイナミクスコントロールシステム	5-28
----------------------------	------

SRVD (Subaru Rear Vehicle Detection)

SRVD（後側方警戒支援システム）	5-33
-------------------------	------

SVM

SVM（サイドビューモニター）	5-42
サイドビューモニターの使用方法	5-44
画面に映る範囲	5-45
ガイド線（補助線）	5-46
故障かなと思ったら	5-46

ハンドル

パワーステアリング	5-47
-----------------	------

タイヤおよびホイール

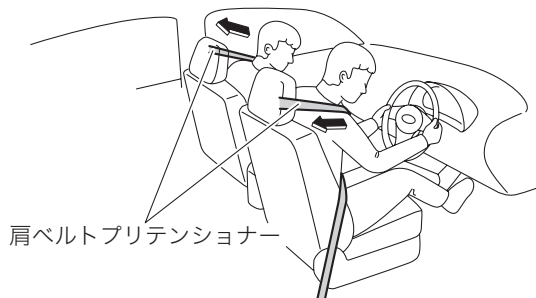
タイヤの点検	5-48
ウエアインジケーター	5-48
ホイールバランス	5-49
ホイールアライメント	5-49

プリテンショナー付シートベルト

プリテンショナー付シートベルト

プリテンショナー付シートベルトは、前方向からの強い衝撃を受けると作動し、シートベルトを瞬間的に引き込んで乗員をシートにしっかり固定してシートベルトの効果をいっそう高めます。

プリテンショナーは運転席と助手席の肩ベルトに装備されています。



500725

⚠ 注意

プリテンショナー付シートベルトの効果を発揮させるため次の事項を必ず守ってください。

- シートを正しい位置に調整する。

☆2-49ページ参照

- シートベルトを正しく着用する。

☆2-66ページ参照

次のような作業をするときは、必ずスバル販売店にご相談ください。

- シートベルトを取り外すとき
- シートベルトを廃棄するとき
- 廃車するとき

🏠 アドバイス

- プリテンショナー付シートベルトは、シートベルトを着用していない場合でも作動します。一度作動すると、ベルトの引き出し、巻き取りができなくなります。
- プリテンショナー付シートベルトが作動した場合は、必ず運転席、助手席とも同時にスバル販売店で交換してください。
- プリテンショナー付シートベルトは、SRSエアバッグシステムと同時に作動します。

SRSエアバッグシステム

SRSエアバッグシステム

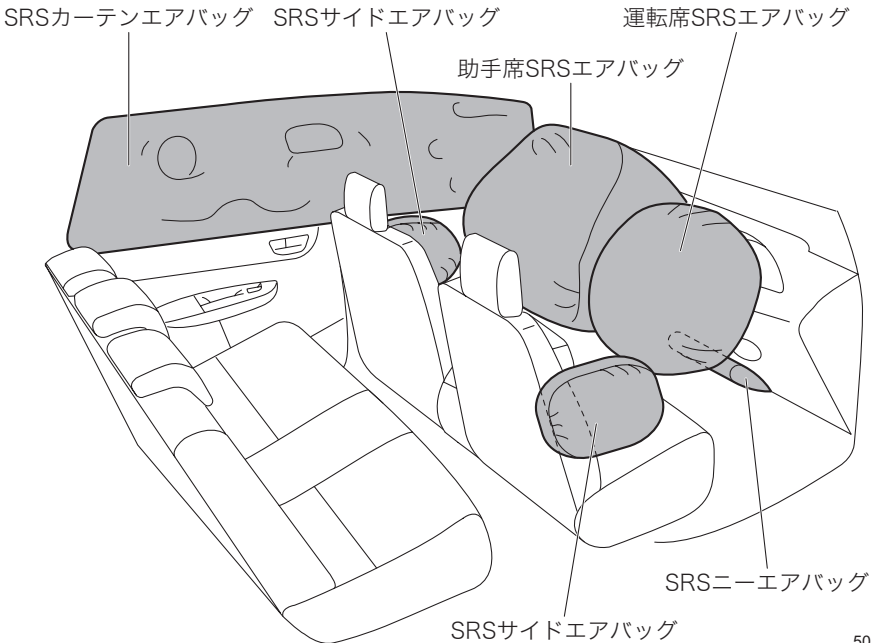
SRSエアバッグのSRSとはSupplemental Restraint Systemの略で、乗員補助拘束装置の意味です。

全てのSRSエアバッグはプッシュエンジンスイッチがONのときのみ作動可能になります。運転席、助手席SRSエアバッグは車両前方から乗員が重大な傷害を受けるおそれのある大きな衝撃を受けた場合に作動し、シートベルトが身体を拘束する働きと併せて、前席乗員の頭部や胸部などへの衝撃をやわらげる装置です。

SRSニーエアバッグは運転席SRSエアバッグと同時に作動し、前方に移動する運転者の下肢への衝撃をやわらげる装置です。また、下肢の動きを受けとめることで姿勢の変化をおさえ、身体全体の保護効果を高めます。

SRS サイドエアバッグは車両側方から乗員が重大な傷害を受けるおそれのある大きな衝撃を受けた場合に作動し、シートベルトが身体を拘束する働きと併せて、前席乗員の主に胸部や腰部への衝撃をやわらげる装置です。

SRS カーテンエアバッグは車両側方から乗員が重大な傷害を受けるおそれのある大きな衝撃を受けた場合に作動し、シートベルトが身体を拘束する働きと併せて、前席と後席乗員の主に頭部への衝撃をやわらげる装置です。



500798

次の場所に「SRS AIRBAG」マークの記載があります。

エアバッグ種類	「SRS AIRBAG」マーク記載位置
運転席SRS エアバッグ	ハンドルのパッド部
助手席SRS エアバッグ	ダッシュボード上部
SRS サイドエアバッグ	左右のフロントシート外側
SRS カーテンエアバッグ	左右のセンターピラー上部
SRS ニーエアバッグ	ハンドル下のパネル部

■シートベルトは必ず正しく着用してください

警告

- SRSエアバッグシステムはシートベルトを補助する装置で、シートベルトに代わるものではありません。SRSエアバッグシステムだけでは身体の飛び出しなどを防止できないばかりか、エアバッグ本体からの衝撃を受けてしまいます。
- シートベルトを正しく着用し、正しい運転（乗車）姿勢をとらないと、衝突などのとき、SRSエアバッグシステムの効果が充分発揮されず、命にかかわるような重大な傷害につながるおそれがあります。
☆2-66ページ参照
- 正しい乗車姿勢になるようシート位置、ハンドル位置を調整してください。不適切な乗車姿勢ではSRSエアバッグシステムの効果を発揮させることができず、命にかかわるような重大な傷害につながるおそれがあります。
☆2-49、2-100ページ参照

■乗員とSRSエアバッグの間に物を置かないでください

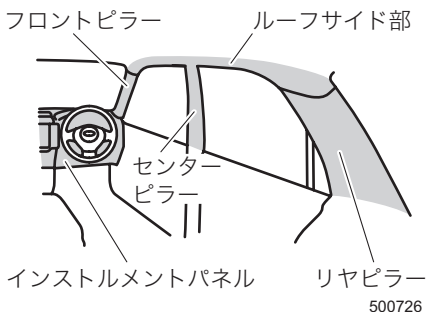
警告

膝の上に物をかかえるなど、乗員とSRSエアバッグの間に物を置いた状態で走行しないでください。SRSエアバッグが膨らんだときに物が飛ばされたり、SRSエアバッグの正常な作動を妨げたりして、命にかかわるような重大な傷害につながるおそれがあります。

■ SRSエアバッグシステム周辺を強打したり衝撃を加えたりしないでください

警告

ハンドルのパッド部、インスト
ルメントパネル、センターコン
ソール、フロントシート背当て
側面、フロントピラー、セン
ターピラー、リヤピラー、ルー
フサイド部、天井、アシストグ
リップなど、SRSエアバッグシ
ステム構成部品の周辺を強打
したり衝撃を加えたりしない
でください。SRSエアバッグが
正常に作動しなくなるなど、命
にかかわるような重大な傷害
につながるおそれがあります。



■ お子さまを乗せるときには次の事項をお守りください

警告

- お子さまは後席に座らせて必ずシートベルトを着用させてください。後席がお子さまにとって最も安全な乗車位置です。



200366

次ページへ ⇒

⇒前ページより

- お子さまをSRSエアバッグの前に立たせたり、膝の上に抱いたり、背負ったりした状態では走行しないでください。



100234

- 6歳未満のお子さまはチャイルドシートの着用が法律で義務付けられていますので、必ず（スバル純正）チャイルドシートを使用してください。チャイルドシートの使用方法はチャイルドシートに付属の取扱説明書をご覧ください。
- チャイルドシートをご使用の場合には、必ず後席の外側席に取り付けてください。



500727

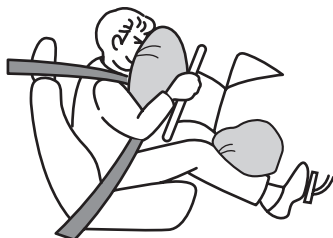
- 助手席に前向き、後ろ向きを問わずチャイルドシートを絶対に取り付けしないでください。
事故などで助手席 SRS エアバッグが膨らんだとき、重大な傷害におよぶか、最悪の場合死亡につながるおそれがあります。



500684

■運転席SRSエアバッグ・SRSニーエアバッグ

ハンドル部に格納された SRS エアバッグおよびハンドル下のパネル部に格納された SRS ニーエアバッグが瞬時に膨らみ、すぐにしぼみます。

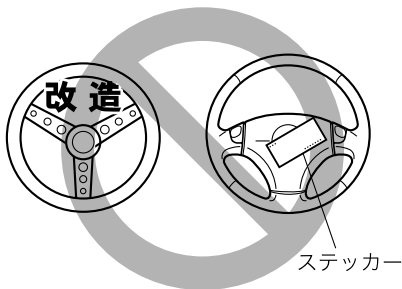


500728

■運転席SRSエアバッグ・SRSニーエアバッグに関しては、次の事項をお守りください

警告

- ハンドルを交換したり、センターパッド部およびハンドル下のパネル部にステッカーなどを貼らないでください。SRSエアバッグシステムが正常に作動しなくなります。
- ハンドルの SRS エアバッグ格納部に手を置いたり、顔や胸などを近づけないでください。SRSエアバッグが作動したとき、衝撃を受け、命にかかわるような重大な傷害につながるおそれがあります。
- 膝の上に物を置いた状態で走行しないでください。SRSニーエアバッグが作動したとき、衝撃を受け、命にかかわるような重大な傷害につながるおそれがあります。



■助手席SRSエアバッグ

助手席インストルメントパネル部に格納されたSRSエアバッグが瞬時に膨らみ、すぐにしぼみます。

助手席に同乗者がいなくても運転席SRSエアバッグと同時に作動します。

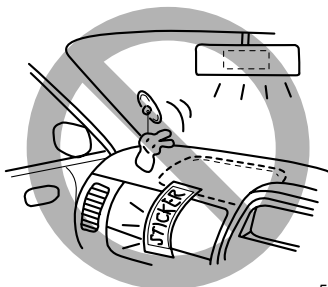


200124

■助手席SRSエアバッグに関しては、次の事項をお守りください

⚠ 警告

- インストルメントパネルのSRSエアバッグ格納部に手や足を置いたり、顔や胸を近づけたり、もたれかからないでください。SRSエアバッグが作動したとき強い衝撃を受け、命にかかわるような重大な傷害につながるおそれがあります。
- インストルメントパネルの上面にステッカー類を貼ったり、アクセサリーや芳香剤などを置かないでください。また、フロントガラスにアクセサリーなどを取り付けたり、ルームミラーにワイドミラーを取り付けしないでください。SRSエアバッグシステムが正常に作動しなくなったり、作動時にこれらの物が飛び、命にかかわるような重大な傷害につながるおそれがあります。
- インストルメントパネル上面近くにテレビやナビゲーションシステムを取り付ける場合、スバル販売店にご相談ください。助手席SRSエアバッグシステムが正常に作動しなくなったり、作動時にこれらが飛び、命にかかわるような重大な傷害につながるおそれがあります。



500515

■SRSサイドエアバッグ・SRSカーテンエアバッグ

運転席、助手席各シートに格納されたSRSサイドエアバッグと左右のフロントピラー、ルーフサイドに格納されたSRSカーテンエアバッグが瞬時に膨らんだ後にしぼみます。膨らむのは衝撃を受けた側のみです。

SRSサイドエアバッグとSRSカーテンエアバッグは、乗員がいなくても作動します。



200311

■SRSサイドエアバッグ・SRSカーテンエアバッグに関しては、次の事項をお守りください

警告

- フロントシート背当てのSRSサイドエアバッグ格納部に手、足、顔を近づけたり、ドアにもたれかかるような姿勢で座らないでください。SRSサイドエアバッグが作動したとき強い衝撃を受け、命にかかわるような重大な傷害につながるおそれがあります。
- お子さまなどに後席からフロントシートの背当てをかかえこむような姿勢はさせないでください。SRSサイドエアバッグが作動したとき強い衝撃を受け、命にかかわるような重大な傷害につながるおそれがあります。



201352



201353

次ページへ ⇒

⇒前ページより

- スバル純正のSRSサイドエアバッグ専用シートカバー以外は使用しないでください。使用する場合には付属の使用説明書をよくお読みください。正しい向き、位置に装着しないとSRSサイドエアバッグシステムが正常に作動しなくなります。
- SRSサイドエアバッグが格納されている付近に物を置いたり、周辺にカップホルダーなどのアクセサリ用品を取り付けしないでください。SRSサイドエアバッグが作動したときこれらが飛び、命にかかわるような重大な傷害につながるおそれがあります。



200370

- ドアにもたれかかったり、フロントピラー・センターピラー・リアピラーおよびルーフサイド部や天井に近づかないようにしてください。SRSカーテンエアバッグが膨らんだときに頭部などに強い衝撃を受け、命にかかわるような重大な傷害を受けるおそれがあり危険です。とくにお子さまを乗せるときには注意してください。
- フロントウインドウ、ドアガラス、フロントピラー・センターピラー・リアピラー、ルーフサイド部、アシストグリップなどSRSカーテンエアバッグ展開部周辺にアクセサリやハンズフリーマイクなどを取り付けしないでください。SRSカーテンエアバッグが膨らんだときに、飛ばされて危険です。
- フロントピラー、リアピラー、ルーフサイド部などSRSカーテンエアバッグ展開部は、強く叩くなど過度の力を加えないでください。SRSカーテンエアバッグが正常に作動しなくなるなどして、重大な傷害におよぶか、最悪の場合死亡につながるおそれがあります。

SRSエアバッグが作動するとき、しないとき

警告

- SRSエアバッグが作動すると、ガス排出穴からガスが抜けて直ちにしぼみ始めます（SRSカーテンエアバッグを除く）。
排出穴からのガスに直接触れた場合に、やけどをすることがあります。
- SRSエアバッグが膨らんだ直後は、SRSエアバッグの構成部品に触れないでください。構成部品が大変熱くなっていますので、触れるとやけどをするおそれがあります。
- 大きな衝撃を受けた場合でも SRS エアバッグが作動しないことがあります。必ずスバル販売店で交換してください。SRSエアバッグが正常に作動せず、命にかかわるような重大な傷害につながるおそれがあります。

アドバイス

- SRS エアバッグは膨らんだ後、直ちにしぼんで視界を妨げません（SRSカーテンエアバッグを除く）。
- SRSエアバッグは一度だけ膨らみます。一度作動すると、2回目以降の衝突では再作動しません。
- SRSエアバッグは効果を発揮するために非常に速く膨らみます。このため、展開中のエアバッグと接触して打撲やすり傷、やけどなどを受けることがあります。
- SRSエアバッグが作動すると、作動音とともに白い煙のようなガスが発生しますが、火災ではありません。また、人体への影響もありません。
ただし、残留物（カスなど）が目などに付着した場合は、すみやかに水で洗い流してください。皮ふの弱い方などは、まれに皮ふが刺激される場合があります。
- SRSエアバッグは一度膨らむと再使用できません。スバル販売店で交換してください。

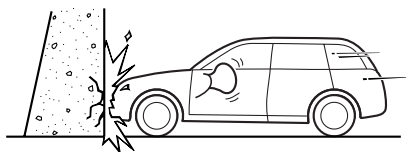
■運転席、助手席SRSエアバッグおよびSRSニーエアバッグが作動するとき、しないとき

運転席、助手席SRSエアバッグおよびSRSニーエアバッグは車両前方から乗員が重大な傷害を受けるおそれのある大きな衝撃を受けた場合に作動し、シートベルトが身体を拘束する働きと併せて、前席乗員の頭部、胸部および下肢などへの衝撃をやわらげる装置です。車体の衝撃吸収構造により、衝突時のエネルギーは車体がつぶれることで吸収または分散され、車体の損傷が大きくても乗員への衝撃は大きくならない場合もあります。したがって、車体の損傷が大きくてもSRSエアバッグが必ずしも作動するとは限りません。

●作動するとき

- 次のようなときに作動します。

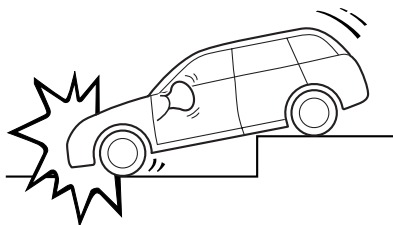
20～30 km/h以上の速度で厚いコンクリートのような壁に正面衝突したとき、また、これと同等以上の衝撃を受けたとき



202123

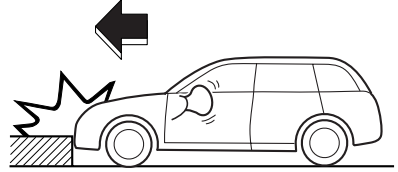
- 走行中路面などから車両下部に強い衝撃を受けたときも作動することがあります。

深い穴や溝に落ちたり、ジャンプして地面にボディ下面を強くぶつけたとき



202124

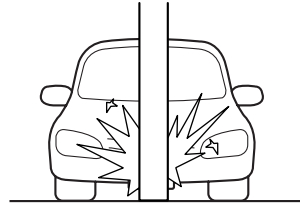
縁石に衝突したときや、道路上の突起にボディ下面を強くぶつけたとき



202125

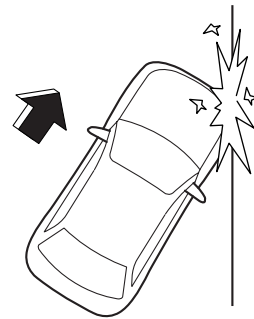
●作動しにくいとき

- 次のように、部分的に衝撃を受けたときや車両前方から衝撃が加わらなかったとき
電柱などに衝突したとき



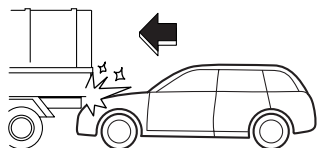
202126

斜め前方への衝突のとき



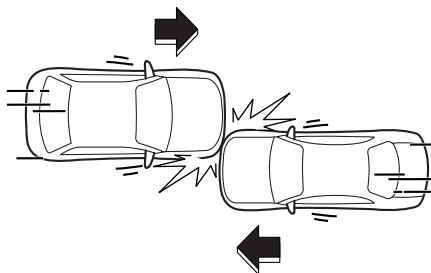
202128

トラックの荷台にもぐり込んだとき



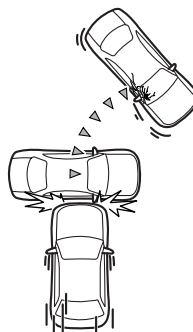
202127

片側衝突（オフセット衝突）のとき



202129

駐車している車両など、衝突の衝撃により移動または変形するものに衝突したとき



202130

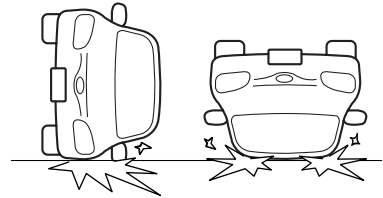
- また、次のような場合はSRSエアバッグがまれに作動することもあります。本来の効果は発揮されません。

後ろから衝突されたとき



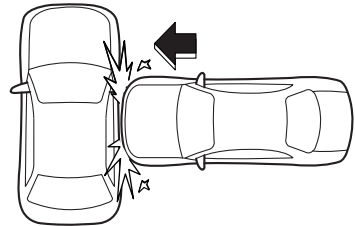
202131

横転や転覆したとき



202132

横方向から衝突されたとき

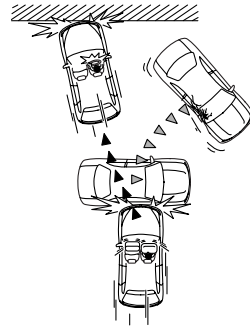


202133

●作動しないとき

- 次のようなときは作動しません。

一度SRSエアバッグが作動した後の衝突



201239

■SRSサイドエアバッグ・SRSカーテンエアバッグが作動するとき、しないとき

SRS サイドエアバッグは、シートベルトが身体を拘束する働きと併せて、前席乗員の主に胸部や腰部への衝撃をやわらげる装置です。

SRS サイドエアバッグは、車両側方から乗員が重大な傷害を受けるおそれのある大きな衝撃を受けた場合、作動します。

SRS カーテンエアバッグは、シートベルトが身体を拘束する働きと併せて、前席と後席乗員の主に頭部への衝撃をやわらげる装置です。

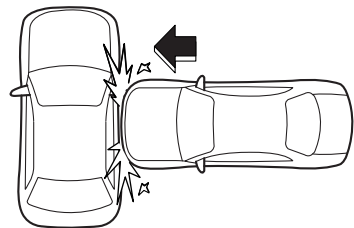
SRS カーテンエアバッグは、車両側方から乗員が重大な傷害を受けるおそれのある大きな衝撃を受けた場合、作動します。

SRSサイドエアバッグおよびSRSカーテンエアバッグの作動・非作動は、衝撃の大きさや衝撃を受けた部位、衝突方向などの条件により変わります。

●作動するとき

- 次のようなとき衝撃が大きいと作動します。

側面に真横から衝突されたとき

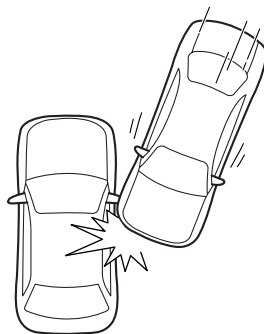


202133

●作動しにくいとき

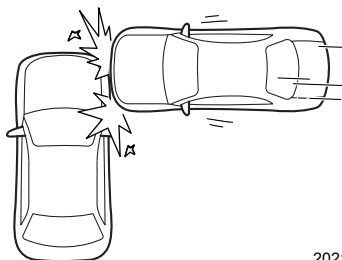
- 次のようなとき、衝撃の大きさによっては作動しないこともあります。
衝突した物が変形したり移動した場合、また、衝突した物の形状や衝突の状態によっては、衝突時の衝撃が弱められるため、SRSサイドエアバッグ・SRSカーテンエアバッグは作動しにくくなります。

車両側面に斜めから衝突されたとき



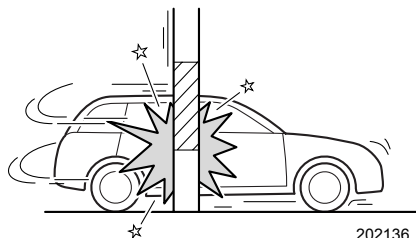
202277

客室以外に側面から衝突されたとき



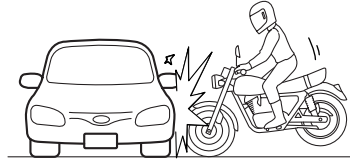
202135

電柱などに衝突したとき



202136

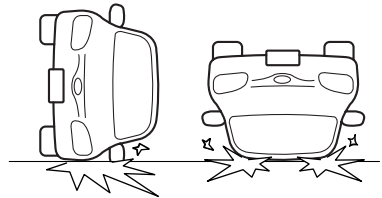
側面にバイクが真横から衝突したとき



202137

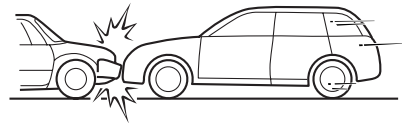
- 次のような場合はSRSサイドエアバッグ・SRSカーテンエアバッグがまれに作動することがありますが、本来の効果は発揮されません。

横転や転覆したとき



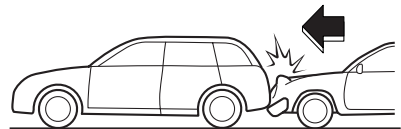
202132

停車中や走行中の車に正面から衝突したとき



202138

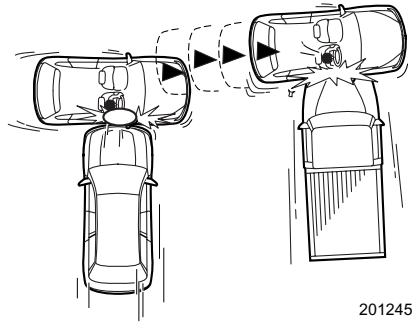
後ろから衝突されたとき



202139

●作動しないとき

- 次のようなときは作動しません。
一度SRSサイドエアバッグ・SRSカーテンエアバッグが作動した後の衝突



201245

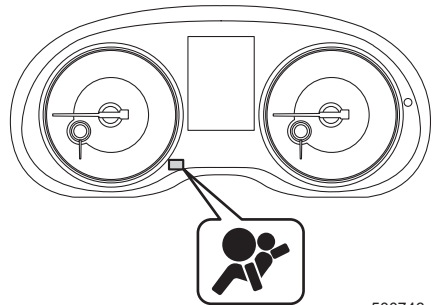
SRSエアバッグ警告灯

警告灯は、運転席、助手席、ニー、サイド、カーテンの各SRSエアバッグ、エアバッグセンサーおよびシートベルトプリテンショナーと兼用になっています。

プッシュエンジンスイッチをONにすると点灯し、約6秒後に消灯します。

また、マルチインフォメーションディスプレイにシステムの異常を検知すると割り込み画面を表示します。

☆3-49ページ参照



500746

安全装備



警告

警告灯が次のようになったときはシステム異常が考えられますので走行しないでください。衝突したときなどにSRSエアバッグが正常に作動せずけがをするおそれがあります。

直ちにスバル販売店で点検を受けてください。

- プッシュエンジンスイッチをONにしても点灯しないとき
- 走行中に点灯したとき



注意

上記のように警告灯がシステム異常を示している場合、軽微な衝撃でSRSエアバッグが作動したり、大事故でも作動しない場合があります。

車両の整備作業やカー用品を装着するとき

警告

車両の整備作業の場合には、必ず次のことをお守りください。守らないとSRSエアバッグが正常に作動しなくなったり、誤作動を起こし命にかかわるような重大な傷害を受けるおそれがあり危険です。

これらの作業が必要なときは必ずスバル販売店にご相談ください。

- サスペンションを改造したり、指定サイズ以外のタイヤへの交換はしないでください。車高が変わったり、サスペンションの硬さが変わるとSRSエアバッグが正常に作動しなくなったり、誤作動により思わぬ傷害につながるおそれがあります。
- 車両前部にスバル純正品以外の部品などは装着しないでください。車両前部を改造するとSRSエアバッグが正常に作動しなくなったり、誤作動を起こし重大な傷害につながるおそれがあります。
- ハンドル廻りやインストルメントパネル、センターコンソール付近の修理、オーディオシステム、ナビゲーションシステムの交換をする場合は、必ずスバル販売店にご相談ください。SRSエアバッグシステムに悪影響を与え、誤作動により重大な傷害につながるおそれがあります。
- 車体前面（車体側面）の板金塗装や修理をする場合は、必ずスバル販売店にご相談ください。SRSエアバッグシステムに悪影響を与え、誤作動により重大な傷害につながるおそれがあります。
- フロントシートの表皮の張り替えやシートの取り外し・取り付け・分解・修理などをしないでください。
シートに内蔵されているSRSサイドエアバッグが正常に作動しなくなったり、誤作動により思わぬ傷害につながるおそれがあります。
- フロントピラー、センターピラー、リヤピラー、ルーフサイド部の取り外し、取り付けなどSRSカーテンエアバッグ格納部周辺を分解、修理しないでください。
- センターピラー、リヤピラーなどのセンサー格納部を分解、修理しないでください。衝突したときなどにSRSエアバッグが正常に作動せずけがをするおそれがあります。
分解、修理はスバル販売店で行ってください。
- SRSエアバッグが格納されているパッド部およびフロントピラー、リヤピラー、ルーフサイド部に傷がついていたり、ひび割れがあるときはそのまま使用せずスバル販売店で交換してください。
衝突したときなどにSRSエアバッグが正常に作動せずけがをするおそれがあります。
- 無線機などを取り付けるときはスバル販売店にご相談ください。
無線機の電波などはSRSエアバッグを作動させるコンピューターに悪影響を与えるおそれがあります。
- 車やSRSエアバッグを廃棄するときは必ずスバル販売店にご相談ください。
SRSエアバッグが思いがけなく作動して重大な傷害につながるおそれがあります。

AWD車の運転

運転するとき

AWDとは、All Wheel Drive（オール ホイール ドライブ＝全輪駆動）の略です。4輪車では4WD（四輪駆動）とも呼びます。

AWD車は、エンジンの動力を4輪全てに伝え、ラフロード（悪路、砂地、泥地）や急坂などで安定した走りを発揮します。

- タイヤがしずみ込むような深い砂地、河川、海水中に乗り入れないでください。
やむを得ず走行したときは、走行後各部を念入りに洗ってください。砂、泥、塩分などがブレーキ内部に入って異常があるときは、すみやかに点検整備を受けてください。
- オフロード走行やラリー走行はしないでください。
この場合の故障は保証修理の対象にはなりませんので注意してください。
- AWD車は滑りやすい路面、積雪路などで2WD（二輪駆動）車より安定した性能を発揮しますが、急ハンドル、急ブレーキでは2WD車とあまり差がありません。
カーブや下り坂、雪道や積雪路など滑りやすい路面では十分にスピードを落とし、安全な速度と車間をとって慎重に走行してください。

警告

- 4輪のうち1輪でも異なるタイヤを装着していると、車両の駆動系の損傷や、最悪の場合、火災につながるおそれがあり危険です。また、操縦性・ブレーキ性能を危険なものにし、事故につながる可能性がありますので、下記事項をお守りください。
また、タイヤを交換するときは、7-10ページの記載事項をお守りください。
ー 著しく摩耗したタイヤは使用しないでください。
ー タイヤの空気圧を指定空気圧に保ってください。
- 雪道走行が予測される場合は、冬用タイヤ（スタッドレスタイヤ）を使用してください。装着のときは、6-2ページの記載事項をお守りください。
なお、一般タイヤでは、雪道、凍結路でスリップしやすく危険です。また、冬用タイヤ（スタッドレスタイヤ）は、乾燥路では一般タイヤに比べ、グリップ性能が低下します。
- タイヤチェーンは非常時のみ、指定チェーンを前輪に取り付けてください。タイヤチェーンを取り付けると、前後の駆動力バランスが変わるため後輪が滑りやすくなります。急発進、急ブレーキ、急ハンドルなどを避けて、路面の状況に合った安全な速度（30 km/h以下）で慎重に運転してください。
- 前輪のみの持ち上げけん引および、後輪のみの持ち上げけん引は絶対にしないでください。駆動装置が損傷したり、車がトレッカー（台車）から飛び出すことがあります。

☆8-24ページ参照

アクティブトルクスプリットAWD

1.6L車の機構です。

アクティブトルクスプリットAWDを採用しています。走行条件に合わせて前後輪の駆動力配分を電子制御し、あらゆる路面で安定した走行性能を発揮します。

VTD-AWD

2.0L車の機構です。

VTD-AWD[※]を採用しています。走行条件に合わせて前後輪の駆動力配分を電子制御し、あらゆる路面で安定した走行性能を発揮します。

※ VTD : Variable Torque Distribution (不等&可変トルク配分電子制御システム)

ブレーキ

アンチロックブレーキシステム：ABS

急ブレーキや滑りやすい路面でブレーキをかけたときに、タイヤのロック（車輪の回転が止まること）を防止して、車両の方向安定性を保ち、ハンドル操作性を確保する装置です。危険時はブレーキを確実に強く踏み続け、必要な場合はハンドル操作で危険を回避してください。

ABSの電気系統に異常が生じた場合はABSは作動しませんが、通常のブレーキとしての性能は確保されます。

■制動距離やハンドル操作について

注意

- ABSは必ずしも制動距離を短縮する装置ではありません。
ABSの付いていない車両と同じように安全な車間距離をとって運転してください。
- ABSが作動した状態であっても車両の方向安定性、ハンドル操作性には限界があります。ABSを過信すると思わぬ事故につながるおそれがあります。常に安全運転を心がけてください。
- 下記の状況などではABSが作動した場合、ABSが付いていない車両よりも制動距離が長くなることがあります。
 - －マンホール、工事現場の鉄板などの滑りやすい路面を走行しているとき
 - －道路のつなぎ目などの段差を走行しているとき
 - －凹凸路、石畳などの悪路を走行しているとき
 - －下り坂での旋回をしているとき
 - －路肩に草や砂利が多い道路を走行しているとき
 - －砂利道を走行しているとき
 - －雪道（新雪路、圧雪路、凍結路など）を走行しているとき
- タイヤチェーン装着時にはABSの付いていない車両に比べて制動距離が長くなることがあります。
とくに速度を控えめにして車間距離を充分にとって運転してください。
- 車速が約10 km/h以下になるとABSは作動しません。

アドバイス

ABSが作動するとハンドル操作時のフィーリング（感覚）が若干変わります。

■振動や音について

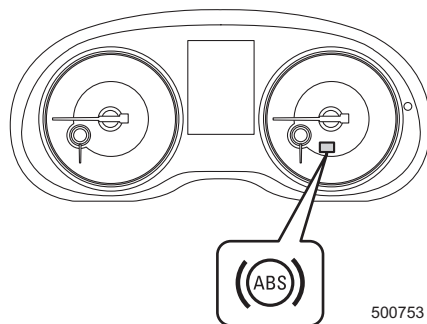
- ABSが作動したときは、ブレーキペダルが小刻みに動いたり、車体やハンドルなどに振動を感じることがあります。
これはABSが作動している状態を表し、異常ではありません。そのままブレーキペダルをしっかりと踏み続けてください。
- エンジンをかけた後、最初の発進時に以下場合がありますが、これはABS作動のチェックをしている動きで異常ではありません。
 - － エンジンルーム付近から一時的に作動音がする。
 - － ブレーキペダルを踏むタイミングによってペダルにABSが作動したときと同じような振動を感じる。

■ABS警告灯

プッシュエンジンスイッチをONにすると点灯し、約2秒後に消灯します。

また、システムの異常を検知するとマルチインフォメーションディスプレイに割り込み画面を表示します。

☆3-49ページ参照



⚠ 注意

次の場合、システムの異常が考えられますので、すみやかにスバル販売店で点検を受けてください。

- プッシュエンジンスイッチをONにしても点灯しない
- 点灯したままのとき

なお、このような場合でも通常のブレーキとしての性能は確保されています (ABSとしては作動しません)。

🏠 アドバイス

警告灯が下記の場合は正常です。

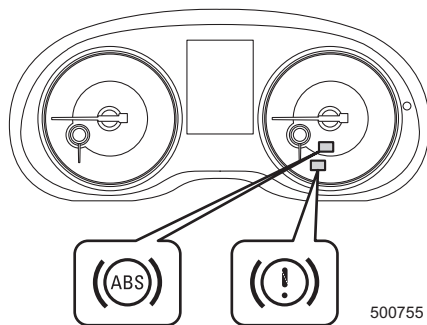
- エンジン始動時に警告灯が点灯してもすぐに消灯し、その後再び点灯しない
- エンジン始動後に警告灯が点灯したままであるが、その後走行中に消灯する
- 走行中に点灯してもその後消灯し、再度点灯しない

●エレクトロニック ブレーキフォース ディストリビューション (EBD)

ブレーキをかけたときの前後輪の荷重変化や強いブレーキ時の制動力の変化に応じて、リヤブレーキをコントロールして、後輪の早期ロックを防止する機能です。

また、システムの異常を検知するとマルチインフォメーションディスプレイに割り込み画面を表示します。

☆3-49ページ参照



500755

⚠ 注意

EBDシステムに異常が発生した場合、ブレーキ警告灯とABS警告灯が点灯します。

点灯した場合システムの異常が考えられますので、すみやかにスバル販売店で点検を受けてください。

EBDシステムに異常があるときは後輪がロックしやすくなります。

🏠 アドバイス

- EBDが作動するとブレーキペダルに動きを感じたり、ABS作動時に似た音が聞こえることがあります。
- ブレーキ警告灯は、著しくブレーキ液が不足したときに点灯します。

☆3-38ページ参照

エマージェンシーストップシグナル

急ブレーキ時に非常点滅表示灯（ハザードランプ）を高速点滅させることで後続車に注意を促し、衝突される可能性を低減します。



注意

エマージェンシーストップシグナルは方向指示機能（ウインカー）よりも優先されます。

■エマージェンシーストップシグナルの作動条件

以下の全てが該当したとき、エマージェンシーストップシグナルは作動します。

- 非常点滅表示灯（ハザードランプ）が点滅していない
- 車速が60 km/h以上
- コンピューターが急ブレーキだと判断した

■エマージェンシーストップシグナルの停止条件

以下のいずれかが該当したとき、エマージェンシーストップシグナルは停止します。

- 非常点滅表示灯（ハザードランプ）スイッチを押した
- ブレーキペダルを離した
- コンピューターが急ブレーキではなくなったと判断した

スバル販売店でエマージェンシーストップシグナルの作動あり／なしの設定を変更できません。

☆1-4ページ参照

ブレーキブースター（制動力倍力装置）

ブレーキブースター（制動力倍力装置）はエンジンの吸入負圧を利用してブレーキペダルを踏む力を軽減する装置です。



アドバイス

エンジンが停止している状態や長時間の駐車の後などでブレーキブースター内の負圧が不足している場合にブレーキペダルを踏むと（減速、停止するとき）通常よりも強い力が必要になります。

ブレーキオーバーライド

アクセルペダルとブレーキペダルが同時に踏まれた場合、ブレーキの制動力を優先させるブレーキオーバーライド機能を備えています。アクセルペダルが全開の状態でも、安全に止まれる可能性があります。また、アクセルペダルが固着して戻りにくい場合でも、ブレーキペダルを踏むことで確実に減速できます。

警告

- ブレーキオーバーライド機能に頼った運転は絶対に行わないでください。あらゆる状況で衝突を回避するものではありません。
- ブレーキオーバーライド機能の性能には限界があります。誤った使用をすると、思わぬ事故につながるおそれがあります。

ブレーキアシスト

ブレーキを強く踏めない運転者の操作を補助する装置です。ブレーキペダルを強く踏み込んだとき、もしくは早く踏み込んだときに、緊急制動と判断し、より大きな制動力を発生させます。

注意

ブレーキアシストは本来持っているブレーキ性能を超えた制動力を発生させる装置ではありません。

アドバイス

ブレーキペダルを踏み込んだとき、次のような現象が起こりますが、これはブレーキアシスト機構が正常に機能しているときの現象で、異常ではありません。

- ブレーキペダルを強く踏み込んだとき、もしくは早く踏み込んだときに、ブレーキペダルが軽くなりブレーキが強くなるようになります。その際、ABSが通常より早く効くことがあります。

ビークルダイナミクスコントロールシステム

走行中、滑りやすい路面や障害物の緊急回避などのときには、車両が横滑りや尻振りを起こすことがあります。VDCは、ブレーキ制御、エンジン出力制御により、横滑りなど車の不安定な挙動を抑えるシステムです。

■VDCの主な機能

●トラクションコントロール (TCS) 機能

トラクションコントロール (TCS) 機能は、ブレーキ制御、エンジン出力制御により、滑りやすい路面などで生じる駆動輪の空転を防止して駆動力、操舵能力を確保する機能です。この機能が作動すると、VDC作動表示灯が点滅します。

☆5-29ページ参照

●横滑りコントロール (VDC) 機能

急なハンドル操作や滑りやすい路面などでの旋回時に、ブレーキ制御、エンジン出力制御により車輪の横滑りなどを抑制し、車両の方向安定性を確保する装置です。この機能が作動すると、VDC作動表示灯が点滅します。

☆5-29ページ参照

注意

- VDCを過信しないでください。VDCが作動した状態でも車両の安定性の確保には限界があり、無理な運転は思わぬ事故につながるおそれがあります。常に安全運転を心がけてください。
- VDCが作動するような路面では車速を充分に落として運転してください。
- サスペンション構成部品およびアクスルの脱着時は、必ずスバル販売店で点検を受けてください。

次の事項は必ず守ってください。

- 雪道走行するときは、冬用タイヤ (スタッドレスタイヤ) またはタイヤチェーンを装着して走行してください。
- タイヤチェーンを装着するときは、6-3ページの記載事項をお守りください。
- 冬用タイヤ (スタッドレスタイヤ) を装着するときは、6-2ページの記載事項をお守りください。
- VDC装備車であってもカーブなどの手前では、充分に速度を落としてください。
- VDCが正常に機能しなくなることがありますので、下記事項をお守りください。
また、タイヤを交換するときは、7-9ページの記載事項をお守りください。
 - ー 著しく摩耗したタイヤは使用しないでください。
 - ー タイヤの空気圧を指定空気圧に保ってください。

☆9-6ページ参照

🏠 アドバイス

- VDCが作動したとき、ブレーキが小刻みに動いたり、車体やハンドルなどに振動や作動音を感じることがあります。これは、VDCが作動している状態で、正常です。
- エンジンをかけた後の最初の発進時に、エンジンルーム付近から一時的な作動音がします。これは、VDCの作動をチェックしている音で正常です。
- エンジンをかけた後の発進時に、ブレーキペダルを踏み込むタイミングによっては、ペダルにABSが作動したときと同じような振動を感じることがあります。これは、VDCの作動をチェックしている動きで、正常です。
- VDCが作動しているときはハンドル操作時のフィーリング（感覚）が若干変わります。
- 他のタイヤやホイールと組み合わせたもの、また、指定空気圧になっていない場合は、VDCが正常に機能しなくなることがあります。
- タイヤ交換の際は必ずプッシュエンジンスイッチをOFFにしてください。エンジンをかけたままタイヤ交換を行った場合は、VDCが正常に機能しなくなることがあります。

☆7-9ページ参照

■ VDC警告灯/VDC作動表示灯

プッシュエンジンスイッチをONにすると点灯し、エンジン始動後約2秒後に消灯します。

● VDC警告灯

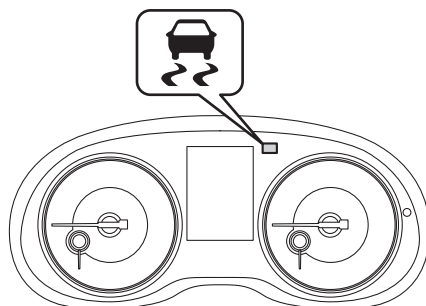
VDCの電子制御システムに異常があると点灯します。

また、システムの異常を検知するとマルチインフォメーションディスプレイに割り込み画面を表示します。

☆3-49ページ参照

● VDC作動表示灯

TCS機能作動時、またはVDC作動時に点滅します。



500757


注意

- 次の場合は異常が考えられますので、すみやかにスバル販売店で点検を受けてください。
 - － プッシュエンジンスイッチをONにしても点灯しない
 - － エンジン始動後、数分たっても消灯しない
 ただし、プッシュエンジンスイッチを一気に START（エンジン始動）にした場合、警告灯が点灯し続けることがあります。再度プッシュエンジンスイッチをOFFにし、ONで約1秒止めてからSTART（エンジン始動）にして消灯する場合は、異常ではありません。
 上記の操作を繰り返しても点灯し続ける場合はシステムの異常です。
- VDCの作動にABSの構成部品を使っているため、ABSの電子制御システムに異常があるときはABS警告灯の点灯と同時にVDC警告灯も点灯します。VDC警告灯とABS警告灯が同時に点灯したときは、VDCおよびABSも作動しません。通常のブレーキとしては作動しますので、走行上支障はありませんが、滑りやすい路面では注意して走行し、すみやかにスバル販売店で点検を受けてください。
- VDC警告灯のみが点灯したときは、トラクションコントロール（TCS）機能および横滑りコントロール（VDC）機能は作動しませんがABSは作動します。VDCの付いていない車両と同じように扱ってください。滑りやすい路面では注意して走行し、すみやかにスバル販売店で点検を受けてください。

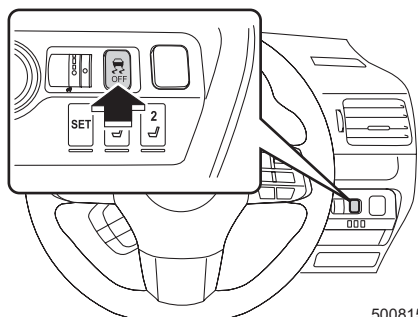

アドバイス

- 警告灯が下記の場合は正常です。
 - － エンジン始動後に警告灯が点灯してすぐに消灯し、その後再び点灯しない
 - － エンジン始動後に警告灯が点灯したままであるが、その後走行中に消灯する
 - － 走行中に点灯してもその後消灯し、再度点灯しない
- 寒い朝などにエンジンを始動させた場合、消灯するまでに時間がかかる場合がありますが、これは異常ではありません。

■VDC OFFスイッチ

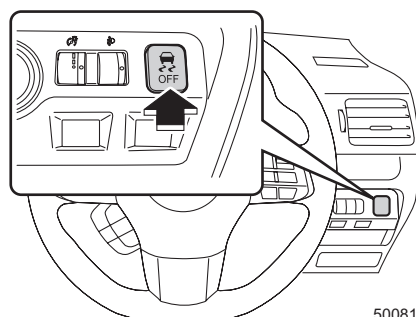
VDC OFFスイッチを押すとVDCが解除されます。

タイプA



500815

タイプB



500816

下記のような特殊な状況下において、VDCを一時的に解除して駆動輪を適度にスリップさせた方が、発進できる場合があります。

- 雪や砂利などで覆われた急登坂路で発進するとき
- むかるみ、深い雪にタイヤが埋まった状態から脱出するとき

VDCが解除されるとメーター内のVDC OFF表示灯が点灯します。復帰させるときにはもう一度VDC OFFスイッチを押します。

⚠ 注意

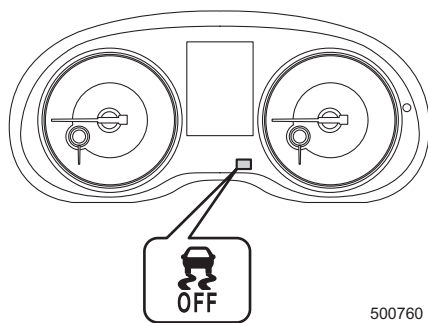
VDCは、ブレーキ制御、エンジン出力制御により横滑りなど車の不安定な挙動を抑えるシステムです。必要なとき以外は、VDCを解除しないでください。また、VDCを解除したときは、路面状態に応じた安全な速度で慎重な運転を心がけてください。

🏠 アドバイス

- VDCを解除しても一部のブレーキ制御は作動します。その場合、VDC作動表示灯は点滅します。
- エンジンを始動すればVDCは自動的に作動可能状態になります。
- VDC OFFスイッチを30秒以上押し続けるとメーター内のVDC OFF表示灯が消灯し、以後の操作を受け付けなくなります。この場合VDCは通常のように作動します。一度プッシュエンジンスイッチをOFFにし、再度エンジンを始動すれば元に戻ります。それでも切り替えできないときは、スバル販売店にご相談ください。

■VDC OFF表示灯

VDC OFFスイッチを押してVDCを解除したとき点灯します。



500760

SRVD(Subaru Rear Vehicle Detection)

SRVD (後側方警戒支援システム)

SRVDは、隣接車線の後方から接近する車両や、後退時に左右から接近する車両の存在を知らせることにより、車線変更時や後退時の後側方確認をアシストするシステムです。

警告

- 安全運転を行う責任は運転者にあります。実際の車線変更や後退時には、必ず目視によって周辺状況を確認してください。
- SRVDは、車線変更および後退時の後側方確認をアシストするシステムです。このシステムには、安全な車線変更や後退の可否を判断したり、車両や障害物との接触を自動的に防ぐ機能はありません。システムを過信すると思わぬ事故につながり、重大な傷害におよぶか、最悪の場合、死亡事故に至るおそれがあります。
- 道路、天候、交通状況などにより、隣接車線に車両が存在する場合や、左右から接近する車両が存在する場合でも、SRVD接近表示灯が点灯/点滅しなかったり、点灯/点滅が遅れる場合があります。必ず、運転者の責任において後側方を確認してください。

■SRVDの主な機能

SRVDは、次の3つのアシスト機能があります。

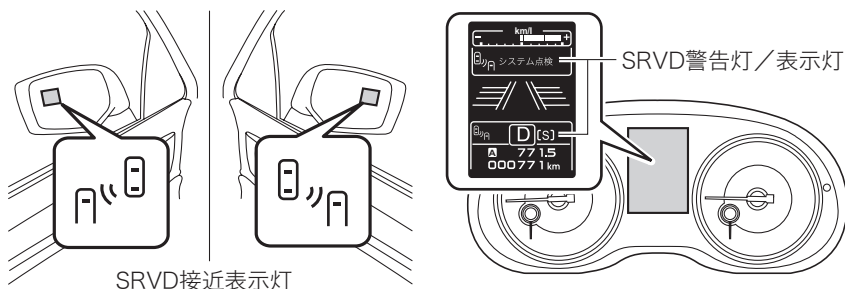
- 死角検知 : 走行時における隣接車線の死角に隠れた車両を検知する
- 車線変更支援 : 隣接車線の後方から高速で接近してくる車両を検知する
- 後退時支援 : 後退時に左右から接近する車両を検知する

レーダーセンサーにより後方からの接近車両を検知して、その接近状態に応じてドアミラー鏡面にあるSRVD接近表示灯が点灯します。

死角検知/車線変更支援機能では、SRVD 接近表示灯が点灯した状態で、点灯した側に方向指示器のレバーを操作すると、SRVD接近表示灯が点滅し、運転者に危険を知らせます。後退時支援では、接近状態に応じてSRVD接近表示灯が点滅すると共に、警報音(ピッピッピ)によって運転者に危険を知らせます。

システムの作動状況は、マルチインフォメーションディスプレイに表示します。

☆5-39ページ参照



SRVD接近表示灯

SRVD警告灯/表示灯

■SRVDの作動条件

SRVDは、次の条件をすべて満たしているときに作動します。

死角検知／車線変更支援機能：

- ブッシュエンジンスイッチがONのとき
- SRVD警告灯とSRVD OFF表示灯が点灯していないとき
- 車速10km/h以上で走行中のとき
(10km/h以下のときは作動しません。)

後退時支援機能：

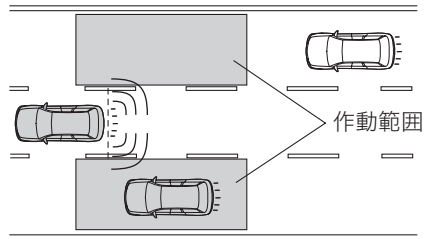
- ブッシュエンジンスイッチがONのとき
- SRVD警告灯とSRVD OFF表示灯が点灯していないとき
- セレクトレバーを[R]に入れたとき

■SRVDが作動するとき

●死角検知機能

ピラー左右後方の死角にある車両を検知します。

死角エリアに車両を検知した場合は、SRVD 接近表示灯が点灯し、運転者に危険を知らせます。運転者がSRVD 接近表示灯の点灯した側に方向指示器を操作した場合は、点滅させることによって運転者に警告します。

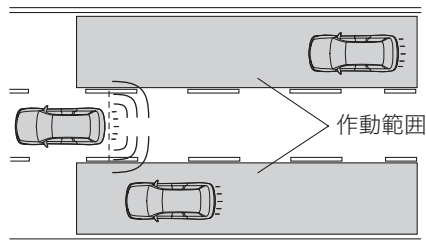


500819

●車線変更支援

隣接する左右車線内に高速で接近する車両を検知します。

接近する車両を検知した場合は、SRVD 接近表示灯が点灯し、運転者に危険を知らせます。運転者がSRVD 接近表示灯の点灯した側に方向指示器を操作した場合は、点滅させることによって運転者に警告します。



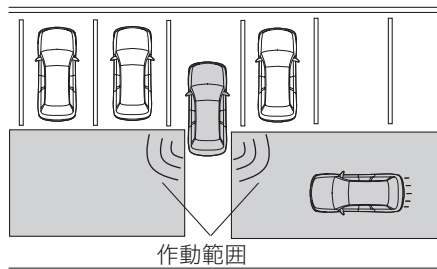
500817

●後退支援

後退時に左右から接近してくる車両を検知した時に作動します。

検知した場合は、以下の方法で運転者に警告します。

- ドアミラーのSRVD接近表示灯による点滅
- 警報音



500820

🏠 アドバイス

- 次の場合、SRVD警告灯が点灯し、システムの作動を停止します。SRVD警告灯が点灯した場合には、速やかにスバル販売店で点検を受けてください。
 - － SRVD接近表示灯を含むシステムに何らかの異常があるとき
- 次の場合、SRVD警告灯が点灯し、システムの作動を一時的に停止します。状況が改善されると正常復帰しますが、SRVD警告灯が長時間点灯しているような場合には、速やかにスバル販売店で点検を受けてください。
 - － レーダーセンサー付近のリアバンパー上に雪、氷、泥が多量についたとき
 - － 雪道、もしくは周囲に何も無い環境を長時間走行したとき
 - － レーダーセンサー付近の温度が非常に低くなったときや、非常に高くなったとき
 - － バッテリーの電圧が規定より下がっているときや、上がっているとき
 - － レーダーセンサーの搭載位置に大きなズレが生じたとき
- レーダーセンサーの検知性能には限界があります。次のような場合にはSRVDの検知性能が低下し、正常に作動しないことがあります。
 - － レーダーセンサー付近のリアバンパーが変形、損傷したとき
 - － リアバンパーのレーダーセンサー付近にステッカーなどが貼られているとき
 - － リアバンパーのレーダーセンサー付近に雪、氷、泥が付着しているとき
 - － 雨、雪、霧など悪天候のとき
 - － 雪道、水たまりなど、濡れた路面を走行するとき

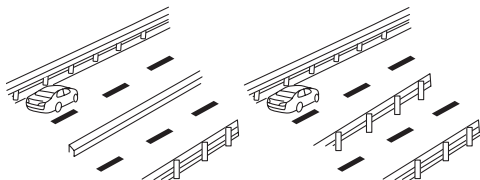
次ページへ ⇒

⇒前ページより

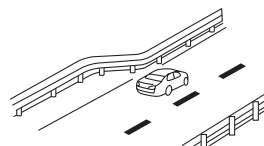
- 次のような車両に対しては、レーダーセンサーが検知しないか、もしくは検知しにくいことがあります。
 - － 小型の二輪車、自転車、歩行者、道路上および道路端の構造物
 - － レーダーの電波が反射しにくい形状の車両（車高の低い空荷のトレーラー、スポーツカーなど）
 - － 隣車線後方の検知エリアや、後退時の左右側方の検知エリアにいても、自車に接近してこない車両（接近車両はレーダーの検出データをもとにシステムが判断しています）
 - － 自車との速度差がかなり大きい車両
 - － 自車とほとんど速度差がなく、長い時間並走している車両
 - － 対向車
 - － 2車線隣にいる車両
 - － 自車よりもかなり遅い速度で隣車線を走行し、追い越そうとしている車両
- 次のような場合は、SRVD接近表示灯の点灯／点滅および警報音（ピッピッピッ）の警告が遅れるか、点灯／点滅／警報ができないことがあります。
 - － 車両が、2車線隣の車線から隣車線に車線変更してきたとき
 - － 急勾配を走行している、または急勾配の上り下りが連続した坂道を走行しているとき
 - － 峠を越えるとき
 - － 自車と隣車線の車両が、互いの車線の端を走行しているとき
 - － 複数台の他車が狭い間隔で連続して接近しているとき
 - － 回転半径が小さいとき（急カーブや交差点を曲がるときなど）
 - － 走行車線と隣接する車線間で高低差があるとき
 - － SRVD OFFスイッチを押してONにした直後
 - － セレクトレバーを[R]に入れた直後
 - － 荷室に非常に重い荷物を載せているとき
- 後退時において、次のような場合はSRVD接近表示灯の点滅および警報音（ピッピッピッ）の警告が遅れるか、点滅／警報ができないことがあります。
 - － 傾斜のある駐車スペースから出るとき
 - － 隣に大型車両が駐車しているとき
 - － 勾配がついた路面で後退しているとき
 - － 速い速度で後退しているとき
- 後退時において、駐車枠線が斜めに引かれた駐車スペースに駐車している場合は、次のような現象が発生する可能性があります。
 - － SRVD接近表示灯の点滅および警報音（ピッピッピッ）の警告が遅れるか、点滅／警報ができない
 - － 車両前方を通過する車両を検知して、SRVD接近表示灯が点滅し、警報音（ピッピッピッ）の警告が出る
- 次のような場合には、2車線横の車両を検知することがあります。
 - － 自車が車線端に寄って走行しているとき
 - － 2車線横の車両が車線端に寄って走行しているとき

- 道路上および道路端に構造物（ガードレール、トンネル、側壁など）があるとき、SRVD接近表示灯が点灯することがあります。
 - － ガードレール、コンクリート壁などが平行している場合
 - － ガードレールや側壁の幅が狭くなっているところ
 - － トンネルの出口やトンネル内の側壁、待避所

ガードレール、コンクリート壁などが
並行している場合

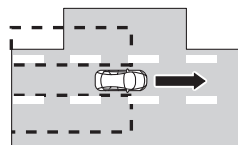
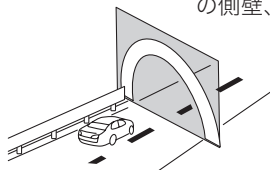


ガードレールや側壁の幅が
狭くなっているところ



500834

トンネルの出入口やトンネル内
の側壁、待機所



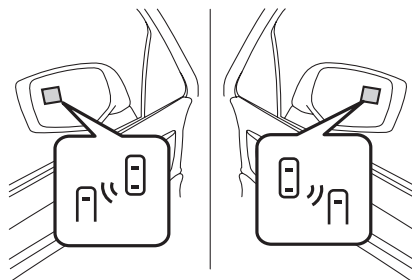
500835

- 後退している方向に建物や路壁などがあるとき、SRVD接近表示灯が点滅し、警報音（ピッピッピ）が鳴ることがあります。
- 市街地の交差点を曲がる時、多車線の交差点を曲がる時などに、SRVD接近表示灯が点滅することがあります。
- 以下の場合は、SRVD OFFスイッチを押してシステムの機能を停止してください。レーダーセンサーの電波が遮られるため、システムが正常に作動しない可能性があります。
 - － トレーラーなどをけん引するとき
 - － 車両後部に自転車のキャリアなどを装着するとき

■SRVD接近表示灯／警報音

●SRVD接近表示灯

ドアミラーに取り付けられています。後方からの接近車両を検知すると点灯します。点灯した状態で、点灯側へ方向指示器のレバーを操作すると点滅し、運転者に危険を知らせます。また後退時には、左右からの接近車両を検知すると点滅して運転者に危険を知らせます。



SRVD接近表示灯

500818

●SRVD接近表示灯の減光機能

ライティングスイッチを③Dにすると、SRVD接近表示灯は減光します。

アドバイス

- 強い日差しのもとでは、SRVD接近表示灯が見えにくいことがあります。
- 後方車両からのヘッドランプによって、SRVD接近表示灯が見えにくくなる場合があります。
- ブライト（減光キャンセル）機能がONのときは減光しません。

●警報音（後退時のみ）

SRVD 接近表示灯の点滅と同時に警報音（ピッピッピッ）が鳴り、運転者に危険を知らせます。

●音量カスタマイズ

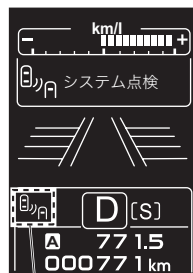
マルチインフォメーションディスプレイの“SRVD警報音量”で、警報音（ピッピッピッ）の音量をカスタマイズできます。

☆3-54ページ参照

■SRVD警告表示／警告灯（黄色）

●SRVDシステム異常表示：システム点検

システムに異常が発生したときに表示されます。またSRVD警告灯（黄色）が点灯します。スバル販売店で点検を受けてください。



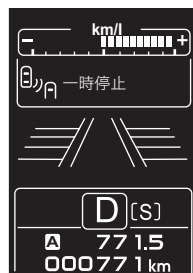
SRVD警告灯（黄色）

500821

●SRVDシステム異常表示：一時停止

極めて高温または低温の環境で使用したときや、バッテリー電圧の異常が発生したときに表示されます。

状況が改善されると一時停止状態から復帰して表示が消えますが、表示が長時間続く場合には、スバル販売店で点検を受けてください。



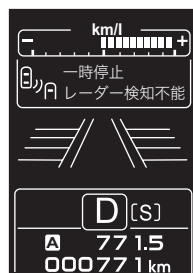
500822

安全装備

●SRVDシステム異常表示：一時停止（レーダー検知不能）

レーダーセンサーの検知性能が低下したときに表示されます。

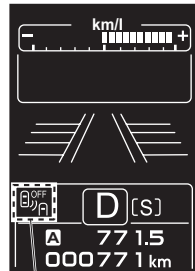
状況が改善されると一時停止状態から復帰して表示が消えますが、表示が長時間続く場合には、スバル販売店で点検を受けてください。



500823

■SRVD警告灯／SRVD OFF表示灯

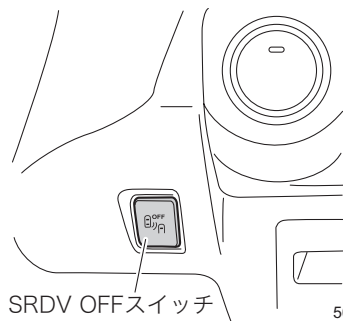
SRVD OFFスイッチを押したため、SRVDが一時停止していることを示します。



SRVD警告灯／
SRVD OFF表示灯（黄色） 500824

●SRVD OFFスイッチ

スイッチを押すとメーター内のマルチインフォメーションディスプレイにSRVD警告灯とSRVD OFF表示灯が点灯し、SRVDの作動が停止します。もう一度押すとSRVDが作動可能な状態となり、SRVD警告灯とSRVD OFF表示灯が消灯します。また、左右のドアミラーのSRVD接近表示灯が数秒間点灯します。



SRVDV OFFスイッチ

500825

⚠ 注意

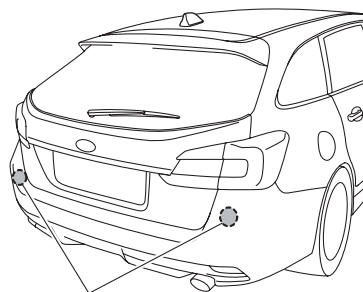
プッシュエンジンスイッチをOFFにしたときは、OFFにする前の状態が保持されます。例えば、SRVDがOFFの状態ですべてのエンジンスイッチをOFFにすると、次にプッシュエンジンスイッチをONにしたときはSRVDがOFFのままです。

🏠 アドバイス

車両のバッテリー端子の接続を外したときは、前の状態にかかわらず、SRVDは作動状態となります。

■レーダーセンサーの取り扱いについて

SRVDのレーダーセンサーはリヤバンパーの内側に左右ひとつずつ取り付けられています。



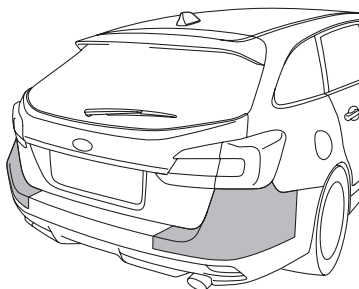
レーダーセンサー

500813

⚠ 注意

SRVDの正しい作動のため、以下のことをお守りください。

- レーダーセンサー付近のバンパー表面は、いつもきれいにしておいてください。
- レーダーセンサー付近のバンパー表面にステッカーなどを貼り付けないでください。詳しくはスバル販売店にご相談ください。



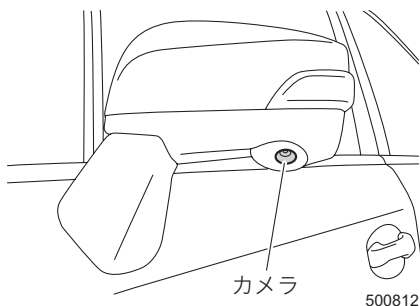
500978

- レーダーセンサー付近のバンパーを改造しないでください。
- レーダーセンサー付近のバンパーを塗装しないでください。
- レーダーセンサー付近のバンパーへの強い衝撃を避けてください。
- レーダーセンサーの取り付け位置がずれると、検知範囲に入った車両を検知できないなど、システムに異常が起こるおそれがあります。強い衝撃を受けた際は、必ずスバル販売店で点検を受けてください。
- レーダーセンサーを分解しないでください。

SVM ✂


SVM (サイドビューモニター)

サイドビューモニターは、助手席側ドアミラーの下部に装着したカメラより、車両左前方の映像をマルチファンクションディスプレイに表示します。マルチファンクションディスプレイ上の映像により、運転者の死角を減らし、幅寄せや左折をする際に車両の左前方を確認することができます。




警告

- サイドビューモニターの映像の距離感覚は、実際の距離とは異なります。
- モニターに映し出される映像の範囲には限界がありますので、直接目視やミラーで周囲の安全を確認しながら運転してください。モニターのみで確認で運転すると、車をぶつけたり思わぬ事故を引き起こすおそれがあります。
- カメラ、スイッチ、配線類を分解したり改造しないでください。万一煙が出たり異臭がした場合には、スバル販売店で点検を受けてください。そのまま使用すると、事故、火災、感電の原因となります。
- 次のような状況では、サイドビューモニターを使用しないでください。
 - － ドアミラーを格納しているとき
 - － 助手席側フロントドアが完全に閉まっていないとき

 **注意**

- 高圧洗車機を使用して洗車する場合には、カメラ周辺部に直接水をかけないでください。レンズに水が入り、結露などが発生したり、故障や火災、感電の原因となります。
- カメラは精密機器のため、強い衝撃は与えないでください。故障や火災、感電の原因となります。
- カメラに泥や雪などが付着して泥が固まったり、凍り付いてしまっているときに、棒などでたたいて泥や、氷を落とすと、破損して火災、感電の原因となります。水またはぬるま湯をかけて洗い流し、柔らかい布で拭きとってください。
- カメラや配線類に火気を近づけないでください。破損や発火の原因となります。
- エンジン停止中に長時間使用するとバッテリー上がりの原因となります。

 **アドバイス**

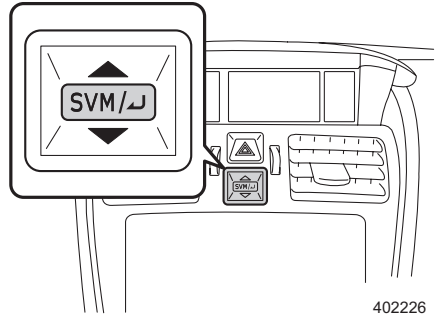
- アルコール、ベンジン、シンナーなどでカメラを拭かないでください。変色などの原因となります。汚れを落とすときには、うすめた中性洗剤を染み込ませた布で拭き、柔らかい布でから拭きをしてください。
- ボディワックスをかける場合は、ワックスがカメラにつかないよう注意してください。もし、ついてしまった場合にはきれいな布に水でうすめた中性洗剤を含ませワックスを落としてください。
- レンズカバーは傷がつきにくいよう、ハードコートしていますが、ボディ洗車する場合やレンズカバーを拭き取る場合に、傷をつけないように注意してください。
- レンズカバーに洗車ブラシなどは使用しないでください。サイドビューモニターの映像が見づらくなることがあります。
- レンズに強い光が入ると、光源を中心に白い光の縦線が入る場合がありますが、故障ではありません。
- 蛍光灯などの照明の下で、画面にちらつきが出ることがありますが、故障ではありません。
- サイドビューモニターの映像は実際の色合いとは多少異なることがあります。

サイドビューモニターの使用法

■サイドビューモニターの映像を見るには

プッシュエンジンスイッチがONで、次のいずれかの操作をするとカメラ映像が表示されます。

- **SVM/**スイッチを押す。
(サイドビューモニターの映像は、車速にかかわらず表示されます。)
- セレクトレバーを**R**に入れる。(バック連動機能)



402226

🏠 アドバイス

- マルチファンクションディスプレイが基本画面以外を表示している場合は、カメラ映像に切り替わりません。(バック連動機能がONのときを除く)
- バック連動機能はON/OFFの設定を変更することができます。
☆4-47ページ参照
- 次のような場合には、サイドビューモニターの映像が見づらくなることがありますが、故障ではありません。
 - ー 暗いところ (夜間、トンネルなど)
 - ー カメラ付近が極端に熱いとき、または寒いとき
 - ー カメラのレンズカバーが汚れているとき
 - ー 直接カメラに強い光が入るとき (映像に白い縦線など影響が出る事があります)
 - ー レンズカバーに水滴がついたとき、または湿度が高いとき (雨天時など)

■サイドビューモニターの映像を解除するには

●SVMスイッチでカメラ映像を表示した場合

以下のいずれかの条件を満たすと、カメラ映像が解除されます。

- **SVM/**スイッチを押したとき
- 車速が20km/h以上になったとき※
- 電動パーキングブレーキを作動させたとき
- セレクトレバーを**P**にしたとき
- カメラ映像を表示してから、3分が経過したとき

※車速が20km/h以上でカメラ映像を表示した場合、20km/h未満に減速後、再度車速が20km/h以上に上がるとカメラ映像が解除されます。

●バック連動機能で映像を表示した場合

以下のいずれかの条件を満たすと、カメラ映像が解除されます。

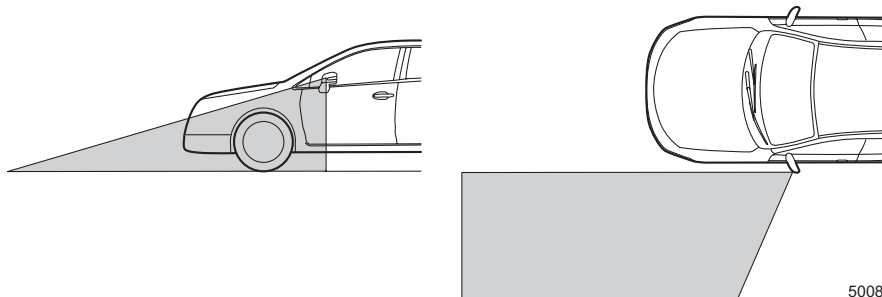
- [SVM/⏏]スイッチを押したとき
- 車速が8km/h以上になったとき
- 電動パーキングブレーキを作動させたとき
- セレクトレバーを[R]から[P]にしたとき
- セレクトレバーを[R]から[P]以外にして、9秒が経過したとき

画面に映る範囲

■画面に映る範囲

- 助手席側ドアミラーから車の左前方が映ります。ただしドアミラーの真下にある物は、映りません。
- カメラより上の部分は映し出されません。障害物の上部に突起などがある場合、画面上では確認できません。
- サイドビューモニターの映像の距離感覚は、実際の距離とは異なります。

映し出される範囲



500833



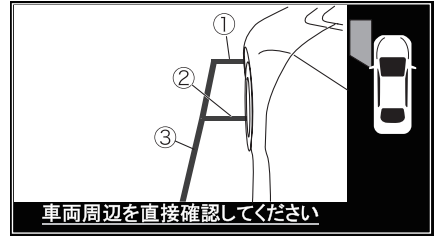
注意

サイドビューモニターの映し出す範囲には限界があります。必ず直接目で確認しながら運転してください。

ガイド線（補助線）

ガイド線は、実際の距離と画面で見ている感覚を補助するための目安です。

- ① フロントバンパーの先端
- ② フロントタイヤの中心
- ③ 左タイヤ外側から約30cm



500862



注意

- 運転時は、ガイド線に頼らず直接目で確認してください。
- 実際の位置とガイド線の指示が異なる場合があります。
- 搭乗人数や積載状態によってズレが生じます。
- 坂道や車両が路面に対して傾いている場合には、実際の位置とズレが生じます。

故障かなと思ったら

■後退時、サイドビューモニターの映像が映らない

バック連動機能をOFFに設定していませんか？

☆4-48ページ参照

■サイドビューモニターの映像の映りが悪い

- レンズカバーが汚れていませんか？
- 太陽の強い反射光や周辺の車のヘッドランプの光が直接レンズにあたっていないですか？

ハンドル

パワーステアリング

電動パワーステアリングを採用しています。エンジン始動後約2秒後にパワーステアリングが作動します。



アドバイス

車庫入れなどでハンドル操作を繰り返したり、ハンドルをいっぱいまで回し続けた場合は、ハンドル操作が徐々に重くなることがあります。

これはコンピューターがシステムの過熱を防止するために作動を制限している現象で、異常ではありません。

しばらくハンドル操作を抑えるとシステムの温度が下がるため、通常の操作力に戻りますが、システムが過熱する使いかたを繰り返すと、故障の原因となります。

タイヤおよびホイール

タイヤの点検

タイヤに大きな傷がないか、釘がささったり石が噛み込んでいないかを日常的に点検してください。タイヤが異常に摩耗していないかも併せて点検してください。タイヤの損傷や異常摩耗が見つかったらスバル販売店にご相談ください。



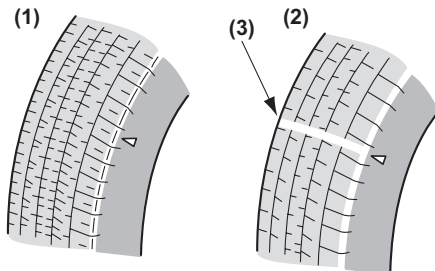
注意

- 縁石にぶつかったときや荒れた路面を走行したときの衝撃でタイヤやホイールが目に見えない損傷を受けることがあります。このような損傷は後にならないとわかりません。縁石に乗り上げないように心がけてください。やむを得ず縁石に乗り上げる際はゆっくりと、直角に乗り上げるようにしてください。また、駐車するときはタイヤが縁石に押しつけられていないか確認してください。
- 走行中いつもと違う音や振動を感じたり、車両の直進性が悪いようであれば、いずれかのタイヤおよびホイールが損傷を受けている可能性があります。お近くのスバル販売店まで安全を確かめながら走行して点検を受けてください。

ウエアインジケーター

タイヤには、ウエアインジケーター（摩耗表示）がついています。タイヤの接地面の溝の深さが1.6 mm以下になると現れます。タイヤの接地面にウエアインジケーターが1か所でも現れたときにはタイヤを交換してください。

- 新品タイヤ (1)
- 摩耗したタイヤ (2)
- ウエアインジケーター (3)




700022

 **警告**

ウエアインジケーターが1か所でも現れたら、タイヤの摩耗が限度以上になっています。すぐにタイヤを交換してください。

ウエアインジケーターが現れたままで雨天の高速走行をすると、ハイドロプレーニング現象※を起こしやすく、その結果車両のコントロールを失い、事故につながるおそれがあります。

※水のたまった道路を高速で走行すると、タイヤと路面の間に水が入り込み、タイヤが路面から浮いてしまい、ハンドルやブレーキが効かなくなる現象。

 **注意**

安全のため、タイヤの接地面を定期的に点検し、ウエアインジケーターが現れる前に新品と交換するよう心がけてください。

ホイールバランス

新車時、各ホイールのバランスは調整してありますが、しばらく使用するとタイヤの摩耗とともにホイールバランスが狂ってきます。

ホイールバランスが適正でないと、特定の速度域でハンドルが小刻みに振動したり、直進性が悪くなったりするばかりか、ステアリング系統やサスペンションの故障およびタイヤの異常摩耗などの原因となります。ホイールバランスの狂いによる振動を感じたら、スバル販売店でホイールバランスを点検・調整してください。

タイヤの修理をした際、またはタイヤを交換した際もホイールバランスの調整をしてください。

安全装備

ホイールアライメント

ホイールアライメントとは車の安定性を保つために設定されている、路面や車体に対するタイヤの角度です。タイヤを縁石に強くぶつかけたりするとホイールアライメントが狂い、車の安定性が損なわれたりタイヤが異常に摩耗したりすることがあります。

タイヤを縁石などに強くぶつかけたりした場合は、スバル販売店でホイールアライメントのチェックを行ってください。

MEMO

6

寒冷地での使いかた

冬の前の準備、点検

冬用タイヤ（スタッドレスタイヤ）への交換	6-2
タイヤチェーンの装着	6-3
エンジンオイル	6-4
冷却水の濃度点検	6-4
ウォッシャー液の濃度調整	6-4
燃料タンクの水分除去	6-5
寒冷地用ワイパーブレードの装着	6-5
バッテリー	6-5

走行する前に

足廻りの点検	6-6
ルーフの雪の除去	6-6
フロントガラス下側の雪の除去	6-6
ガラス面の雪や霜の除去	6-7
ドア・リヤゲートを開けるときには	6-7
乗るときには	6-7
暖機運転中	6-7
ワイパーなどの凍結	6-8
LEDヘッドランプ装着車の雪の除去	6-8

走行するとき、駐車するとき、洗車するとき

走行するときは	6-9
駐車するときは	6-10
洗車するときは	6-11

冬の前の準備、点検

冬用タイヤ（スタッドレスタイヤ）への交換

雪道や凍結路では、冬用タイヤ（スタッドレスタイヤ）を装着して走行してください。雪道や凍結路の走行が事前に予測される場合には、あらかじめ冬用タイヤを装着しておいてください。

警告

- 装着についての条例は地区によって異なることがあります。走行する地区の条例にしたがってください。
- 装着のときは、下記事項をお守りください。
 - － 4輪とも必ず、指定サイズ、同一サイズ、同一メーカー、同一銘柄および同一トレッドパターン（溝模様）のタイヤを装着してください。
 - － タイヤの空気圧を指定空気圧に保ってください。
 - － 著しく摩耗したタイヤは使用しないでください。
 - － 摩耗差の著しいタイヤを混ぜて使用しないでください。
 - － タイヤチェーンを装着するときは、「タイヤチェーンの装着」を参照してください。

☆6-3ページ参照

注意

標準装着タイヤサイズが225/45R18の車両は、215/50R17の冬用タイヤ（スタッドレスタイヤ）を装着してください。18インチの冬用タイヤ（スタッドレスタイヤ）を使用することができますが、フェンダー内側にタイヤが当たり損傷するおそれがありますので、必ずスバル販売店にご相談ください。

タイヤチェーンの装着

- タイヤチェーンは、予測できない降雪や雪道に遭遇した場合などの非常用装備品です。タイヤチェーンは、前輪に装着してください。後輪にはタイヤチェーンを装着しないでください。
- タイヤチェーンは付属の取扱説明書にしたがって、正しく取り付けてください。
- タイヤチェーンを装着しても路面の状況によっては極低速でスリップしたり、登坂能力が低下する場合があります。
- タイヤチェーンを取り付けると、ホイールが傷つく場合があります。

注意

- タイヤチェーンを取り付けると前後輪の接地力のバランスが変わるため、後輪が滑りやすくなります。急発進、急ブレーキ、急ハンドルなどを避けて、路面の状況に合った安全な速度（30 km/h以下）で慎重に運転してください。
- 乾いた路面を走行するとチェーンの寿命を短くします。できるだけ避けてください。
- パンク修理キットを使用したタイヤにはチェーンを装着しないでください。
- タイヤチェーンを装着した後は、タイヤの内側の部分がブレーキ配管、サスペンション、車体などに触れていないか必ず確認してください。
- タイヤチェーンを装着した後は、ゆっくりと走行し（100 m程度）、異音やタイヤチェーンのゆるみがないかなどを確かめてください。
- タイヤチェーンを取り付けるときに着用する手袋なども準備しておくことをお奨めします。

■ タイヤサイズに合ったものを使用してください

タイヤチェーンは「スバル純正チェーン」を使用してください。
詳しくは、スバル販売店にご相談ください。

エンジンオイル

スバル純正エンジンオイルをご使用ください。

☆9-3ページ参照



アドバイス

- 1.6L車はSUBARU MOTOR OIL ECO 0W-20の使用をお奨めします。
- 2.0L車はSUBARU MOTOR OIL ECO 5W-30の使用をお奨めします。

冷却水の濃度点検

冷却水の凍結を防ぐため、スバルスーパークーラントを希釈せずそのまま使用してください。

ウォッシャー液の濃度調整

ウォッシャー液の凍結を防ぐため、ウォッシャー液容器に記載してある凍結温度を参考に、外気温度に応じた希釈割合（濃度）にしてください。



注意

- 外気温度と希釈割合を合わせてください。希釈割合が適切でないとうインドゥに噴射した液が凍結し、視界不良になるおそれがあります。また、タンク内で凍結することがあります。
- ウォッシャー液注入時、ゴミ、異物などが入らないように注意してください。ポンプがつまるなどの作動不良を起こすおそれがあります。



アドバイス

ウォッシャー液補充後は、ウォッシャータンクからウォッシャーノズル間に残っている補充前の（濃度の低い）ウォッシャー液を除去するため噴射してください。濃度の低いウォッシャー液が残ったままだとノズルが凍結し、ウォッシャー液が出なくなる場合があります。

燃料タンクの水分除去

燃料タンク内の水分を除去するときは、スバル純正水分除去剤の使用をお奨めします。

寒冷地用ワイパーブレードの装着

- 寒冷地用ワイパーブレードは、ブレードの金属部分への雪の付着を防ぎ、降雪期の視界確保ができます。
- 寒冷地用ワイパーブレードは、お車のサイズに合ったスバル純正部品を使用してください。



注意

高速走行時には、通常のワイパーブレードより拭き取りにくくなる場合があります。その場合には、速度を落として走行してください。



アドバイス

寒冷地用ワイパーブレードを必要としない時期は、通常のワイパーブレードに交換してください。

バッテリー

気温が下がるとバッテリーの性能が低下し、エンジン始動に支障をきたすことがあります。必要に応じてバッテリー液の点検や補充をしてください。詳しくは「メンテナンスノート」をご覧ください。

走行する前に

足廻りの点検

車の下をのぞいて足廻り（ブレーキ廻り、ブレーキホース）に雪や氷のかたまりが付着していないか点検してください。

雪道を走行したり、吹雪の中に駐車したときは足廻りに雪や氷が凍結し、ハンドルの切れやブレーキの効きが悪くなることがあります。

付着している雪や氷を取り除いてください。



注意

雪や氷を取り除く場合は鋭利なものや硬いもので叩いたりして車を傷つけないでください。

各タイヤの内側にはABSの車輪速センサーを取り付けてあります。これらに傷をつけないようにとくに気をつけてください。

ルーフの雪の除去

走行する前にルーフに積もった雪を取り除いてください。走行中にガラス面に落下すると、視界の妨げとなり危険です。

フロントガラス下側の雪の除去

雪がたまっているとワイパーブレードが定位置まで戻れず、作動し続けることがあります。そのまま作動し続けるとワイパーが損傷する場合がありますので、雪を除去してワイパーを使用してください。

ガラス面の雪や霜の除去

プラスチックの板などを使用し、雪や霜を取り除いてください。



注意

金属製の板を使用するとガラスに傷がつくおそれがあります。

ドア・リヤゲートを開けるときには

ドアやリヤゲートが凍結しているときに無理に開けると、ドア廻りのゴムがはがれたり、亀裂が発生することがあります。ドアのキー穴を避けてぬるま湯をかけ、氷を溶かしてから開けてください。その後、すぐに水分を充分拭き取ってください。



アドバイス

ドアのキー穴にはぬるま湯をかけないでください。凍結することがあります。

乗るときには

靴についた雪や氷をよく落としてください。

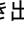
ペダルを操作するときに滑ったり、室内の湿気が多くなってガラスが曇ることがあります。

暖機運転中

アクセルペダル、ブレーキペダルなどの操作が円滑にできるかを確認してください。

ワイパーなどの凍結

ワイパー、電動リモコンミラー、パワーウィンドゥなどが凍って動かない場合はスイッチを押し続けしないでください。装置を傷めたり、バッテリー上がりを起こすおそれがあります。

- ワイパーブレードがガラスに凍りついたときは、ぬるま湯をかけるか、以下の操作を行いガラスを暖めてください。無理にワイパーを作動させるとブレードラバーが切れることがあります。
 - － フロントガラスは、エアコンの吹き出し口を (デフロスター) にするか、フロントワイパーデアイサー（装備車のみ）を使用してください。
 - － リヤガラスは、リヤウィンドゥデフォグラーを使用してください。

☆3-23、3-24、4-9ページ参照



注意

- 降雪時、寒冷時には、フロントおよびリヤガラスが暖まるまでウォッシャー液を使用しないでください。
ウォッシャー液がガラスに凍りつき視界不良を起こすおそれがあります。
- 降雪時、寒冷時には、ウォッシャー液を外気温度に合わせた濃度にしてください。濃度がうすいと液がタンク内で凍りつくことがあります。

☆6-4ページ参照

LEDヘッドランプ装着車の雪の除去

LEDはLight Emitting Diode（発光ダイオード）の略です。

LED ランプは発熱量が少ないため、雪道走行の際、レンズ面に積もった雪が溶けにくい特性があります。雪を落としてから走行してください。

走行するとき、駐車するとき、洗車するとき

走行するときは

■控えめな運転を心がけてください

冬用タイヤ（スタッドレスタイヤ）を装着していても、急発進、急加速、急ブレーキ、急ハンドルは避けてください。

エンジンブレーキを使って速度をコントロールするように心がけてください。なお、滑りやすい路面ではシフトダウンによる急激なエンジンブレーキを避けてください。タイヤがスリップするおそれがあります。

☆1-21、1-23ページ参照



アドバイス

雪道や凍結路など滑りやすい道では、2速ギヤでの発進をお奨めします。

- セレクトレバーをMにし、パドルシフトで2速にします。

☆3-68ページ参照

■ブレーキの効きを点検してください

ブレーキに雪や氷が付着して効が悪くなることがあります。

走行を開始するとき、車や道路の状況に注意してブレーキの効きを確認してください。

効が悪い場合には、回復するまでブレーキを軽く踏み続けてください。

ブレーキの効きが回復しないときはブレーキの異常が考えられますので、直ちにスバル販売店で点検を受けてください。

■ハンドルの切れを点検してください

走行中、足廻りに雪が付着するとハンドルの切れが悪くなる場合があります。ときどき車を止め、足廻りを確認し、雪を取り除いてください。

☆6-6ページ参照

■ヘッドランプを点検してください

ヘッドランプが汚れていると正常に照らさませんので、汚れを拭き取ってください。

LEDヘッドランプ装着車は、LEDランプの発熱量が少ないため雪が溶けにくい場合があります。雪を落としてから走行してください。

■積雪などにより、ワイパーが途中で止まったとき

車を安全な場所に停めてワイパースイッチをOFF、プッシュエンジンスイッチをOFFにし、ワイパーが作動できるように積雪などの障害物を取り除いてください。

駐車するときは

■ブレーキの凍結に気をつけてください

電動パーキングブレーキをかけておくと、電動パーキングブレーキが凍結することがあります。

電動パーキングブレーキをかけずに次の要領で駐車してください。

- セレクトレバーを[P]にします。
- 輪止め（タイヤストッパー）をします。



アドバイス

輪止め（タイヤストッパー）は車載されていませんので必要に応じて準備してください。

■ボンネット側を風下に

風の当たる部分は、予想以上に低温となります。バッテリー上がりを防ぐためにもボンネット側を風下に向けて駐車してください。

■屋外に駐車するときは、ワイパーアームを立てておいてください

ワイパーブレードがガラスに凍りつくことを防ぎます。

洗車するときは

■凍結防止剤を散布した道路を走ったとき

早めに洗車してください。洗車するときは下廻りと足廻りも十分に洗ってください。放置すると錆の原因となります。

■洗車のしかた

☆7-3ページ参照

■洗車後の注意

洗車後、ボディ廻りの水分をよく拭き取ってください。とくにドア廻りは凍結しやすいところです。

また、ブレーキも凍結することがありますので、後続車や道路の状況に注意して効きを確認してください。

☆7-3ページ参照

MEMO

7

車の手入れ

車の手入れ

日常の手入れ	7- 2
外装の手入れ	7- 3
内装の手入れ	7- 7
タイヤ・ホイールの交換	7- 9
ワイパーブレードの交換	7-15
エアコンフィルターの交換	7-19
アクセスキーの電池交換	7-21

日常点検

バッテリー液量の点検	7-27
ウォッシャー液量の点検	7-27

車の手入れ

日常の手入れ

■手入れのしかた

下記のような場所を走行した後や、塗装面に異物が付着した場合は、必ず洗車してください。また、飛び石などにより、塗装面に傷がある場合、錆の原因となりますので早めに補修してください。

- 凍結防止剤を散布した道路や海岸地帯、ぬかるみ、砂地、砂利道を走行した後は、錆の原因となりますので車体の下廻り、足廻りを念入りに洗ってください。
- コールトール、ばい煙、鳥のふん、虫、樹液などがついたとき。

■保管のしかた

車の保管、長期間の駐車には次のような場所をお奨めします。

- 直射日光が当たらない風通しのよい場所。
- 鉄道線路わきや農薬などの化学薬品が飛散する場所、木のそばを避けます。
- いたずらされにくい場所。



アドバイス

- ラフロードなどを走行し、泥や砂が床下部に付着したまま放置すると、錆の原因となります。ラフロードなどの走行後には、床下部を洗車し堆積した泥や砂を洗い流してください。なお、洗車する場合は先の尖ったものや鋭利なものを使わないでください。ブレーキホースや配線などに傷をつけるおそれがあります。
- 夏期の屋外に車を止めると車内温度が非常に高くなります。可燃物（ライターやスプレー缶など）は置かないでください。また、インストルメントパネルの上、シートの上にゴム類を置かないでください。変色することがあります。
- 長期間車を使用しない場合には、電動パーキングブレーキをかけずに次の要領で駐車してください。
 - －セレクトレバーを[P]に入れます。
 - －輪止め（タイヤストッパー）をします。また、ワイパーを立てておいてください。ブレードラバーのくせ付きや汚れの付着を防止できます。
- ボディカバーについて、下記の点をお守りください。
 - －スバル純正品の中から車に合ったものを選んでください。
 - －ときどき水洗いして砂ほこりなどを洗い流してください。
 - －風で飛ばされないようにしっかりかけてください。
 - －雨の後はボディカバーを外し、車とボディカバーを乾かしてください。
 - －ワイパーは立てないでください。

外装の手入れ

■ 洗車のしかた

- 水を充分かけながら洗車します。
- ボディは柔らかいスポンジやセーム皮を使って洗います。
- 足廻り、フェンダー内側、下廻りなどを洗うときはゴム手袋を着用し、ハンドブラシなどを使って洗います。泥や砂などをよく落としてください。
- 拭き残しがないようにきれいに水を拭き取ります。
- 汚れがひどいところは中性洗剤で洗い、さらに水で完全に洗い落とします。

⚠ 注意

- 洗車を行う場合は、車体の一点に強い力がかからないように注意してください。力のかけ具合や場所によっては、万一の場合、車体がへこむおそれがあります。
- エンジンルーム内には直接水をかけないでください。エンジン始動不良やエンジン不調、電気部品、配線部、パワーステアリングの故障、ブレーキの効き不良などの原因につながるおそれがあります。
- 足廻り、フェンダー内側下廻りまたはバンパーなどの突起物を洗うときは、手などにけがをしないように注意してください。
- ランプ類には、有機溶剤などを含んだ洗剤は使用しないでください。もし使用した場合には、完全に洗い流してください。ランプの損傷、または劣化を早めたりするおそれがあります。
- 洗車後は、ブレーキの効きが悪くなることがあります。先行車および後続車に注意しながらブレーキの効き具合を確かめてください。
- 必ずワイパースイッチをOFFにしてください。ワイパーが作動し、思わぬけがをするおそれがあります。

🏠 アドバイス

- アルミホイールはセーム皮、スポンジなど柔らかいもので洗ってください。汚れがひどいときは、中性洗剤を使って洗い、ワックスがけをしてください。
- ドアガラスまわりに勢いの強い水をかけると、ドアガラスの内側に水滴が付着することがあります。

●自動洗車機を使うとき

- ドアミラーを格納してください。
- 必ずワイパースイッチをOFFにしてください。ワイパーが洗車中に作動すると、損傷するおそれがあります。
- リヤスポイラー装備車を洗車する場合、上面ブラシやエアブローダクトを使用しないでください。上面ブラシやエアブローダクトがリヤスポイラーに引っかかり、リヤスポイラーを損傷することがあります。
- 自動洗車機の種類によっては、ブラシが引っかかりリヤワイパーを損傷させるおそれがあります。洗車前に自動洗車機の使いかたをよく確認し、リヤワイパーを損傷させるおそれがある場合はリヤワイパーをガムテープで固定してください。係員がいる洗車場では、係員の指示に従ってください。
- 自動洗車機のブラシにより、傷がついて塗装の光沢が失われたり、劣化を早めたりすることがあります。スポンジやセーム皮での手洗いをお奨めします。

●高圧洗車機を使うとき

- 洗車ノズルと車体との距離を充分離してください（30 cm以上）。
- 同じ場所を連続して洗淨しないでください。
- 汚れが落ちにくい場合は手洗いしてください。洗車機から噴射される温水は機種によっては高温・高圧のものがあるので、モールなど樹脂部分の変形、損傷や車内に水が入ることがあります。
- ボンネットのエアインテークグリル（空気取り入れ口）に洗車ノズルを近づけないでください。インタークーラーのフィンが曲がるがあります。

■ワックスのかけかた

洗車後、直射日光を避け、ボディの温度が冷えているとき（体温以下）に行います。ワックスがけは月に1回程度を目安に行ってください。

注意

- ワックスがけを行う場合は、車体の一点に強い力がかからないように注意してください。力のかけ具合や場所によっては、万一の場合、車体がへこむおそれがあります。
- ランプ類には、有機溶剤などを含んだワックスは使用しないでください。もし使用した場合には、完全に拭き取ってください。ランプの損傷、または劣化を早めたりするおそれがあります。

アドバイス

お使いになるワックス、コンパウンドの使用上の注意をよく読んでから使用してください。

■バンパー塗装面の手入れ

バンパーの塗装面を末永くきれいな状態にしてお乗りいただくために、以下のような日常のメンテナンス方法をお奨めします。

- ① 中性洗剤を用いてバンパーに付着した汚れをよく洗い落とししてください。
- ② 塗装表面に汚れが付着した状態で長期間放置すると、汚れが表面に固着して落ちにくくなりますので、こまめな洗車を行ってください（少なくとも月に1回程度を目安とし、汚れが目立ってきたらその都度洗車してください）。
- ③ 洗車をしてバンパーの汚れを落としきれない場合は、微粒子コンパウンド、またはコンパウンド入りワックスを用いてのお手入れを行ってください。
- ④ 最後にワックスがけを行ってください。

アドバイス

- バンパーに限らず、雨（酸性雨）が降ったときは、できる限り塗膜上の水分が蒸発する前の洗車をお奨めします。そのままの状態時間が経過すると、塗膜が酸で侵されることがあります。
- 鳥のふん・虫・花粉・樹液などの付着は、放置すると塗膜を侵す原因となりますので、早めに洗い落とししてください。

■ガラスの手入れ

油膜などがガラスについてワイパーの拭き残しが出たときは、ガラス洗剤剤を使ってきれいに落とししてください。

ガラス洗剤剤はスバル純正品を使用してください。

注意

- フロントガラスの手入れをするためにワイパーアームを起こすときは、運転席側を先に起こしてから助手席側を起こしてください。戻すときは、助手席側のワイパーアームを先に戻してから運転席側のワイパーアームを戻してください。手順を間違えた場合、ワイパーアームが損傷する原因となります。
- フロントガラスにワックスが付かないよう注意してください。ガラスに被膜、油膜が付着していると、ワイパーの拭き取りが悪くなります。また、夜間の雨降りでは、対向車のヘッドランプでガラスが乱反射して見えにくくなり、大変危険です。このようなときは、油膜落とし専用のガラス洗剤で除去してください。
- リヤガラスを車内から拭くときは、ガラス洗剤剤を使わず、柔らかい布などで軽く、電熱線に沿って拭いてください。洗剤剤を使うと、リヤウィンドウデフォグの電熱線が損傷することがあります。

アドバイス

- フロントガラスにワックスが付着したり、窓ガラス用はっ水剤を使用すると、ワイパーのビビリの原因になります。
- フロントガラスにはっ水コーティングを行うと、センサーが雨滴量を正確に感知できずオートワイパーが正常に作動しない場合があります。

●はっ水ガラスについて🏠

フロントドアガラスおよびフロントドアパーテーションガラスには、はっ水膜のコーティングがしてあります。

フロントドアガラスおよびフロントドアパーテーションガラスについた水滴をはじき、走行中でも視界を良好に保ちます。

アドバイス

ガラスのはっ水加工は消耗品です。はっ水効果の持続期間には限りがありますので、効果を長持ちさせるためにも下記項目をお守りください。

- フロントドアガラスおよびフロントドアパーテーションガラスが汚れているときは、やわらかい湿った布などで清掃してください。
- 泥などの汚れがひどいときは、先に汚れを取り除いてからフロントドアガラスの開閉操作を行ってください。
- コンパウンド（みがき粉）入りのガラスクリーナーやワックスなどは使用しないでください。
- ガラスクリーナーを使用したとき、水滴のはじきが悪くなったりフロントドアガラスおよびフロントドアパーテーションガラスが曇るなどしたときは、やわらかい湿った布などで拭取ってください。
- 金属製の物で、霜取りなどを行わないでください。
- 自動洗車機を使用するときは、フロントドアガラスおよびフロントドアパーテーションガラスの汚れを取り除いてから行ってください。
- 水滴のはじきが悪くなった場合は、補修が必要です。また、コーティングを除去することもできます。詳しくはスバル販売店にご相談ください。

内装の手入れ

- ① カークリーナーや電気掃除機などでほこりを取り除きます。
- ② 水またはぬるま湯を含ませた柔らかい布で軽く拭き取ります。汚れがひどいときは中性洗剤の水溶液を柔らかい布に軽く含ませて、汚れを落とします。飲食物などをこぼしたときは、すぐに汚れを落としてください。
- ③ 直射日光を避け、風通しの良い日陰で乾燥させます。

警告

- シートベルトの清掃にベンジンやガソリンなどの有機溶剤や漂白剤を絶対に使用しないでください。シートベルトの強度が低下し、衝突などのとき十分な効果を発揮せず、重大な傷害を受けるおそれがあります。清掃するときは中性洗剤を溶かしたぬるま湯を使用し、乾くまでシートベルトを使用しないでください。
- オーディオ、エアコンなどの電装品や各種スイッチ、ならびにこれらの周辺の清掃には、シリコーン（ケイ素高分子化合物）を含有するケミカル剤を使用しないでください。これらの部品にシリコーン（ケイ素高分子化合物）が付着した場合は、電装品の故障の原因となるおそれがあります。
- 室内の清掃などで車内に水をかけないでください。電装品やフロアカーペット下の電気部品などに水がかかると火災や故障の原因になるおそれがあります。

アドバイス

- 内装の手入れをするときは、ベンジンやガソリンなどの有機溶剤、酸またはアルカリ性の溶剤は使用しないでください。変色やシミの原因になります。また、各種クリーナー類には、これらの成分が含まれているおそれがありますのでよくご確認のうえ使用してください。
- 液体芳香剤をこぼさないように注意してください。含まれる成分によっては変色やシミ、塗装はがれの原因になるおそれがあります。

■本革内装の手入れ

汚れ落としには、ウール用中性洗剤を5%濃度にうすめた液を柔らかい布に軽く含ませて拭いてください。

残った洗剤成分は、真水を含ませた柔らかい布でよく落とししてください。

- 乾燥は直射日光を避け、風通しのよい日陰で行ってください。
- ベンジン、ガソリンなどの有機溶剤は変色、シミなどの原因になりますので使用しないでください。
- 本革内装表面に油污れなどがつくとカビやシミなどの原因になります。早めに落としてください。
- 本革内装表面を直射日光に長時間さらすと、変質、縮みの原因になります。駐車するときは、日よけに心がけてください。
- 夏期などにビニール類を本革内装の上に置かないでください。室内が高温になるとビニールが変質して本革内装に付着することがあります。

■その他の手入れ

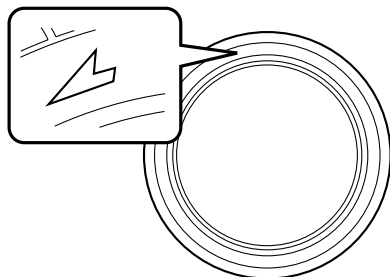
車内のプラスチック部品を清掃するときは、きれいで柔らかい布で軽く拭き取ってください。硬いブラシや布で強くこすると、傷がつくことがあります。

- ナビゲーションシステムの画面が汚れたときは柔らかい布でから拭きしてください。汚れがひどいときは、中性のクリーナーを一旦布に付けてから汚れを落とし、その後洗剤を拭き取ってください。スプレー式のクリーナーなどを直接画面にかけると、画面の構成部品に損傷を与えるおそれがあります。また、硬い布で拭いたり、シンナーやアルコールなどの揮発性のもので拭くと、傷がついたり文字が消えることがあります。

タイヤ・ホイールの交換

■ 回転方向指定タイヤ

回転方向が指定されているタイヤには回転マークが表示されています。タイヤを取り付けるときには回転方向マークを前進方向に合わせてください。左右を入れ替えしないでください。

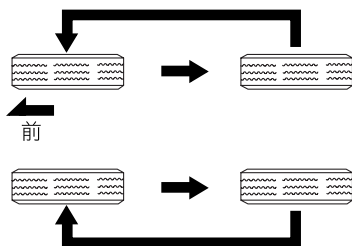


700419

■ タイヤの位置交換（タイヤローテーション）

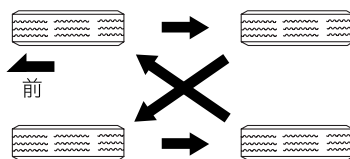
タイヤの摩耗は、各タイヤで異なります。タイヤの寿命を延ばすには、タイヤの摩耗を均一にする必要があります。5,000 km ごとに前後のタイヤの位置交換を行うことが最善です。

回転方向マークがあるタイヤ



700400

回転方向マークがないタイヤ



700401



アドバイス

- タイヤの位置交換をする際は、タイヤの偏摩耗や損傷を確認し、必要に応じてタイヤを交換してください。
タイヤの位置交換後、タイヤ空気圧を調整しホイールナットの締め付けを確認してください。
約1,000 km走行後にホイールナットの締め付け具合を点検してください。
いずれかのナットがゆるんでいるようであれば締め付け直してください。
- 前輪と後輪ではタイヤの指定空気圧が異なります。タイヤの位置交換後は、必ず空気圧を調整してください。

■取り付け向き指定タイヤ

取り付け向きが指定されているタイヤには、INSIDE（内側）マーク、OUTSIDE（外側）マークが表示されています。

タイヤをホイールに取り付けるときには、OUTSIDEマークが車両外側から見えるように取り付けてください。

■タイヤ交換

ホイールおよびタイヤは単なる付属品ではなく、設計上でも大変重要な役割を果たしています。

お車には、走行性能と乗り心地と寿命をバランスさせた、車の性格に最も合ったタイヤが標準装備として取り付けられています。タイヤを交換する際は、タイヤ空気圧ラベルに指定されているタイヤを使用してください。

☆9-6ページ参照

警告

タイヤを交換するときは、下記事項をお守りください。

- 4輪のうち1輪でも異なるタイヤを装着していると、車両の駆動系の損傷や最悪の場合、火災につながるおそれがあり危険です。また、操縦性・ブレーキ性能を危険なものにし、事故につながる可能性があります。なお、冬用タイヤ（スタッドレスタイヤ）を装着するときも同様です。
 - － 4輪とも必ず、指定サイズ、同一サイズ、同一メーカー、同一銘柄および同一トレッドパターン（溝模様）のタイヤを装着してください。
 - － タイヤの空気圧を指定空気圧に保ってください。
 - － 著しく摩耗したタイヤは使用しないでください。
 - － 摩耗差の著しいタイヤを混ぜて使用しないでください。
- ラジアルタイヤ以外は装着しないでください。操縦性を危険なものにし、事故につながるおそれがあります。

●交換のしかた

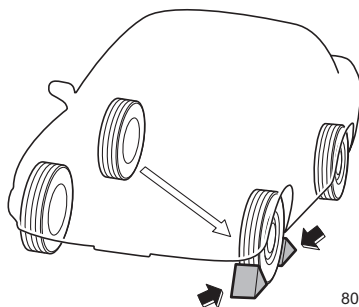
タイヤ交換を行う際は、以下の手順で作業を行ってください。

注意

- タイヤを交換するときは、交通の妨げにならず、安全に作業ができる場所に車を止め、プッシュエンジンスイッチをOFFにしてください。
- 地面が平坦で硬く、車が安定する安全な場所を選んで止めてください。

- ① 電動パーキングブレーキが確実にかかっていることを確認し、セレクトレバーを **P** に入れます。
- ② 人が乗っていないことを確認します。

- ③車が動き出さないように、交換するタイヤと対角線上にあるタイヤの前後に輪止め（タイヤストッパー）をします。



800621

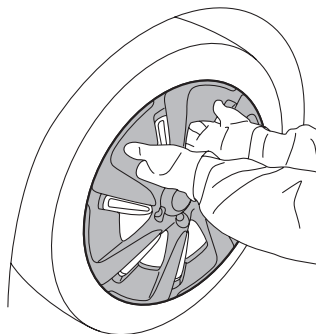
- ④ジャッキハンドル、ジャッキ、ホイールナットレンチを取り出します。
☆8-2ページ参照

アドバイス

輪止め（タイヤストッパー）は車載されていませんので必要に応じて準備しておいてください。

- ⑤ジャッキをセットします。
☆8-3ページ参照

- ⑥フルホイールキャップ装備車は、手でフルホイールキャップを取り外してください。



701437

注意

フルホイールキャップを手で外す際、軍手などの保護具を使用してください。

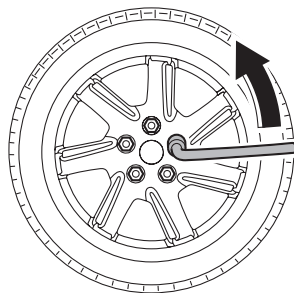
アドバイス

フルホイールキャップを取り外すと、アルミホイールに傷が付いている場合がありますが機能上問題ありません。

次ページへ ⇒

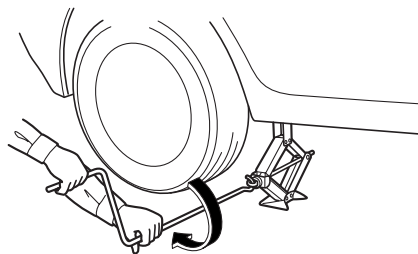
⇒前ページより

- ⑦ ホイールナットレンチを使い、全てのホイールナットを約半回転ゆるめます。



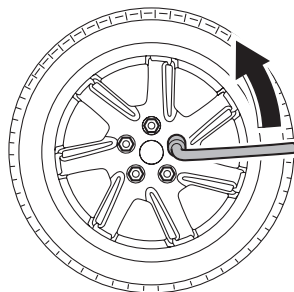
800954

- ⑧ タイヤが地面から少し離れるまでジャッキで車体を上げます。



700539

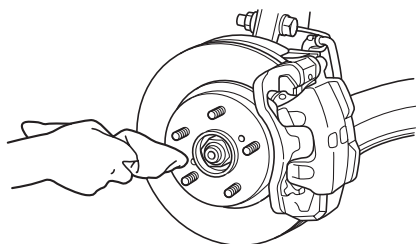
- ⑨ ホイールナットを外します。



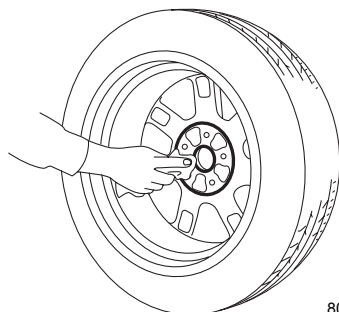
800954

⑩ タイヤを付け替えます。

このとき、ホイール取り付け部とホイールの接触面およびネジ部の汚れを拭き取ってください。また、ネジ部に傷などの異常がないか確認してください。



600061



800796

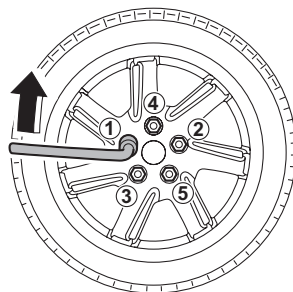
注意

ネジ部に異常がある場合は、直ちにスバル販売店にご相談ください。

アドバイス

タイヤを地面に置くときは、ホイール表面を上にして置いてください。下にして置くと、ホイールに傷がつくおそれがあります。

- ⑪ ホイールナットを手で回して取り付けます。その後ホイールがガタつかない程度までホイールナットをホイールナットレンチで仮締めします。
- ⑫ ジャッキハンドルを回し、車両を下げます。
- ⑬ ホイールナットレンチを使用して、図の順番に2、3回にわけてホイールナットを締め付けます。




800945

レンチの柄の先端にかける力	締付トルク (参考)
400~500 N (40~50 kg)	120 N・m (12 kg・m)

次ページへ ⇒

⇒前ページより

 **注意**

- ホイールナットを締め付けるとき、ホイールナットレンチを足で踏んだり、パイプなどを使って必要以上に締め過ぎないでください。
- ナット、ホイールの座面、ネジ部にオイルやグリースなどがつかないようにしてください。油脂がついていると締め過ぎの原因になります。


⑭ フルホイールキャップは外れないようしっかりと取り付けてください。ただし、フルホイールキャップは交換前と同じ種類のタイヤホイールのみ使用できます。

⑮ ジャッキ、ジャッキハンドル、ホイールナットレンチを元の場所に格納します。

☆8-2ページ参照

⑯ タイヤ交換後、最初はゆっくり走行し、異音や振動がないか確かめます。

⑰ タイヤを交換した後に1,000km程度走行したら、手順⑬の要領でもう一度締め付けてください。

 **注意**

車体に振動がでたらスバル販売店で点検整備を受けてください。

 **アドバイス**

タイヤを交換したときは、スバル販売店で点検することをお奨めします。

■ホイールの交換

- ホイールを交換するときは、必ず指定サイズで同一種類のホイールを取り付けてください。
- ホイールのサイズはサービスデータをご覧ください。

☆9-6ページ参照

 **警告**

仕様違いのホイールを装着しないでください。ホイールがブレーキに接触したり、タイヤと車体とのすき間が変わることで、ハンドルを切ったときにタイヤが車体に接触し、車両のコントロールができなくなり、事故につながるおそれがあります。

アドバイス

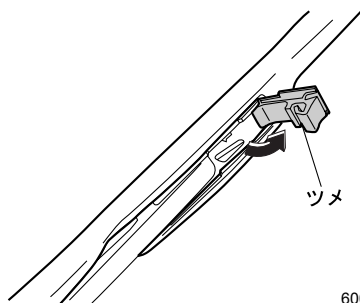
- ホイールは、リムサイズやインセットが同じでも、他の車の物は使えない場合があります。お手持ちの物をご使用になるときは、スバル販売店にご相談ください。
- アルミホイールには荷重制限がありますので、交換するときはスバル販売店にご相談ください。
- タイヤやホイールを交換したときは、ホイールバランスを確実にとってください。

ワイパーブレードの交換

■ワイパー本体の交換

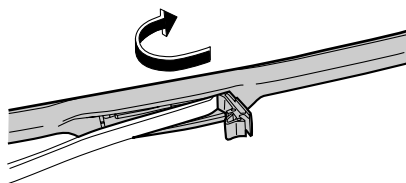
●フロント

- ① 運転席側のワイパーアームを起こしてから、助手席側のワイパーアームを起こします。
- ② ワイパーブレードについているツメを持ち上げます。



600793

- ③ ワイパーブレードを矢印の方向にずらしながら引いて外します。

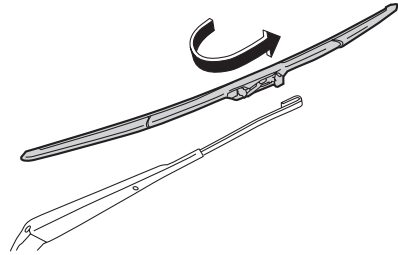


600794

次ページへ ⇒

⇒前ページより

- ④新品のワイパーブレードについているツメを起こし、ワイパーアームにブレードを取り付けます。
このとき、ブレードが確実に固定されていることを確認します。

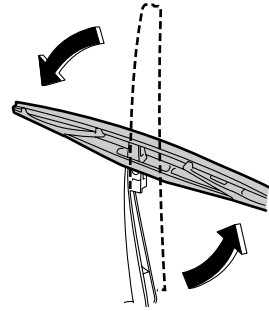


600795

- ⑤手を添えながら助手席側のワイパーアームを元の位置に戻し、運転席側のワイパーアームも手を添えながら元の位置に戻します。

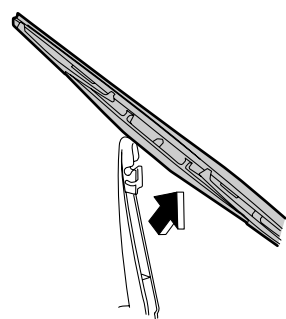
●リヤ

- ①ワイパーアームを起こし、ワイパーブレードを図のように回します。



701512

- ②ワイパーアームを手で支えながら、ワイパーブレードを上引き、取り外します。



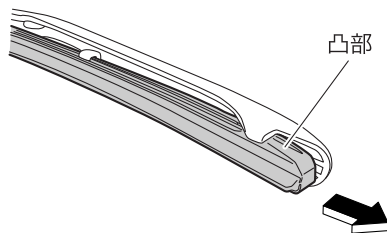
701513

- ③ワイパーアームに、新品のワイパーブレードを取り外しの逆手順で取り付けます。
- ④手を添えながらワイパーアームを元の位置に戻します。

■ブレードラバーの交換方法

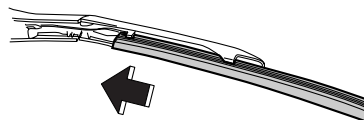
●フロント

- ①ワイパーブレードを取り外します。
☆7-15、7-16ページ参照
- ②ワイパーブレードからブレードラバーの凸部分をつまんで引き抜きます。



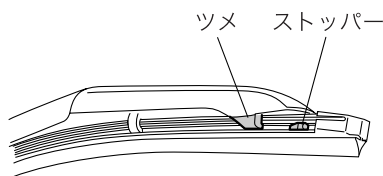
701167

- ③新品のブレードラバーを挿入します。このとき、ラバーの溝を間違えないように挿入してください。



600797

- ④ブレードラバー先端のストッパーにブレードのツメを確実に挿入します。適切に挿入されていないとガラス表面に傷をつけるおそれがあります。



600798

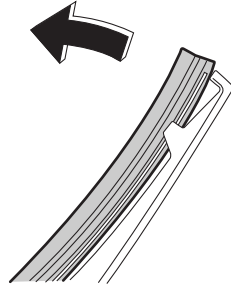
- ⑤ブレードラバーが確実に固定されていることを確認します。適切に装着されていないとワイパー作動時、ガラス面に傷をつけるおそれがあります。
- ⑥ワイパーブレードを取り付けます。

●リヤ

①ワイパーブレードを取り外します。

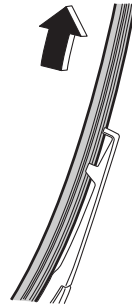
☆7-16ページ参照

②ブレードラバー端部をワイパーブレードから外します。



700914

③ワイパーブレードからブレードラバーを引き抜きます。



700915

④ワイパーブレードに新品のブレードラバーを挿入します。このとき、ブレードラバーの溝部にワイパーブレードのツメ部が挿入されていることを確認します。適切に装着されていないとワイパー作動時、ガラス面に傷をつけるおそれがあります。

⑤ワイパーブレードを取り付けます。



注意

- ワイパーアームを起こすときは、運転席側を先に起こしてから助手席側を起こしてください。戻すときは、助手席側のワイパーアームを先に戻してから運転席側のワイパーアームを戻してください。手順を間違えた場合、ワイパーアームが損傷する原因になります。
- ワイパーブレードを外したときは、ワイパーアームを倒さないでください。フロントガラスに傷がつくことがあります。
- 起こしたワイパーを戻すときは、手を添えながらゆっくりとウインドウガラス面へ戻してください。スプリングの力だけで離れた位置から戻すとワイパーアームが変形したり、フロントガラスに傷がつくことがあります。

アドバイス

- ワイパーブレード本体およびブレードラバーはスバル純正品を使用してください。純正品以外を使用すると、適切に装着できない場合があります。
- ブレードラバーは交換部品です。傷んだままのブレードラバーを使い続けると、ガラスに傷をつけるおそれがあります。払拭性能が落ちてきたり、スジつきが目立つようになったら早めに交換してください。

エアコンフィルターの交換

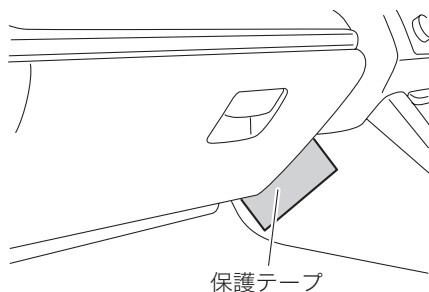
エアコンにはエアコンフィルターが装着されています。
快適にお使いいただくため定期的に交換してください。

■交換時期

12,000 km走行ごとまたは1年ごと（どちらか早い方で実施）

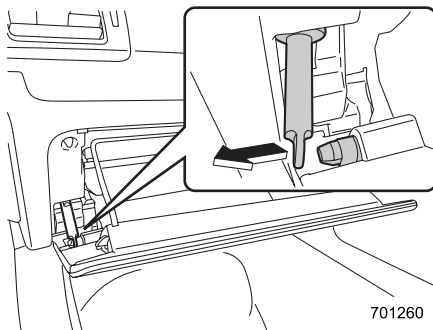
■交換方法

- ①グローブボックス右側とセンターコンソール面がこすれて傷つかないように、センターコンソール面に保護テープなどを貼ります。



701499

- ②グローブボックスから、グローブボックスを固定しているダンパーを引き抜いて取り外します。

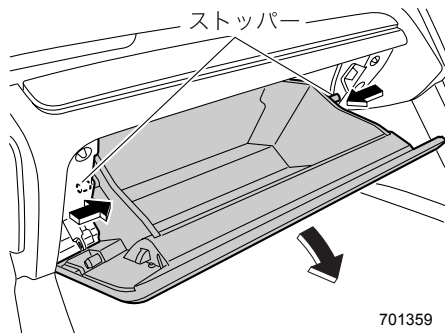


701260

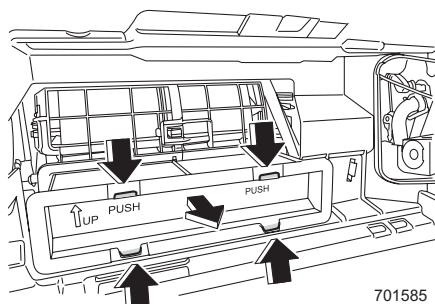
次ページへ ⇒

⇒前ページより

- ③グローブボックスの両側面を内側に押し込んでストッパーを外し、グローブボックスを取り外します。

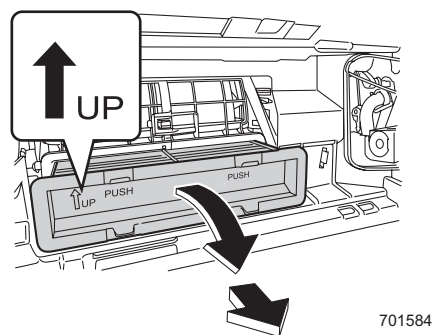


- ④ツメを押しながらエアコンフィルターを10cmほどまっすぐ手前に引き出します。



- ⑤エアコンフィルターの手前を下に傾けてゆっくり引き出します。

- ⑥新しいエアコンフィルターは、UPマークが上に向くように取り付けます。



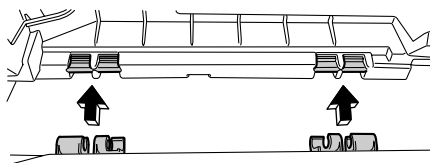
- ⑦逆の手順でグローブボックスを取り付けます。

注意

- グローブボックス脱着のとき、ハーネス（電線）などの部品に触れないようにしてください。
- エアコンフィルターを取り外すときは、フィルター上部に付着した異物をフィルター挿入部に落とさないように注意してください。異物がプロアファンに落下した場合、騒音や不具合の原因となります。

🏠 アドバイス

- グローブボックスを取り付けるときは、グローブボックス下側にあるツメ部とピン部を水平に合わせます。



601337

アクセスキーの電池交換

キーレスアクセス&プッシュスタートシステムの作動や電波式リモコンドアロックの作動距離が不安定になった場合は電池の消耗が考えられますので、早めに電池を交換してください。

使用電池……ボタン電池CR2032

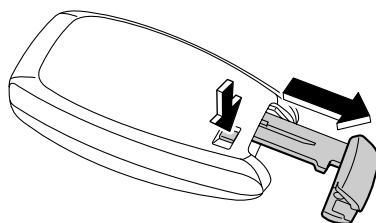
⚠️ 注意

- 電池交換をする場合は、必ず身体や衣類に帯電している静電気を放電してください。静電気によりアクセスキーが損傷するおそれがあります。静電気を放電する場合は、静電気が除去できる物をあらかじめ用意しておくか、金属部分などに手を触れてください。
- 電池および取り外した部品は、お子さまが飲み込まないようにとくに注意してください。

アドバイス

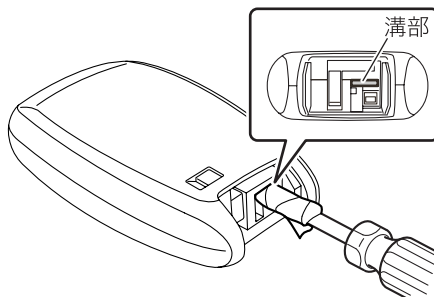
- 液漏れなどを防ぐため、電池の⊕極と⊖極は正しく取り付けてください。
- 故障の原因となりますので、次のことに注意してください。
 - － 端子部分などを曲げない
 - － 水、油などでぬらさない
 - － ゴミなどの異物を入れない
- 電池はスバル販売店または時計店、カメラ店などでお求めください。
- 電池交換はスバル販売店に依頼することをお奨めします。
- 電池は新品を使用してください。
- 電池交換後はアクセスキーの機能が正常であることを確認してください。
- ボタン電池を廃棄する場合は、テープなどで端子部を絶縁してください。電池が重なり合ったり、他の金属製品を混ぜたりすると電池がショートして、漏液、発熱、破裂するおそれがあります。また、自治体が条例などを定めている場合は、その条例に従ってください。

- ① ボタンを押し、メカニカルキーを取り出します。



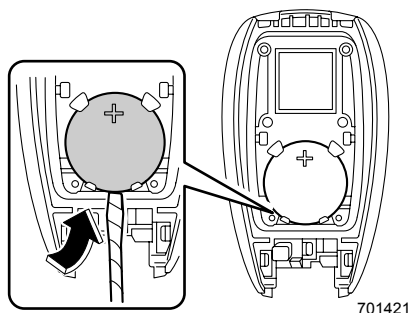
701422

- ② 溝部に絶縁テープなどを巻いたマイナスドライバーの先端を差し込んでカバーを外します。

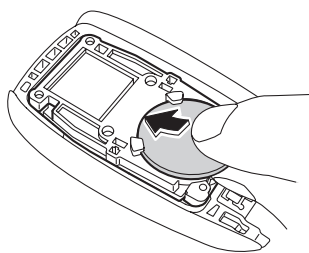


701514

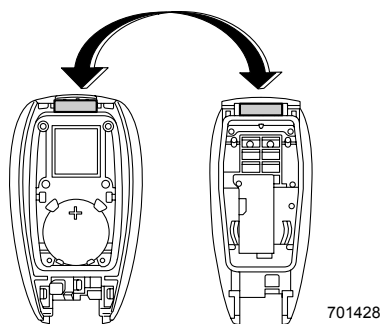
- ③ 電池と基板の間に絶縁テープなどを巻いたマイナスドライバーを差し込んで、電池の上側を押えながら電池を抜き取ります。



- ④ 新しい電池のプラス極を上にして図のように挿入し、確実に取り付けます。



- ⑤ 凹凸を合わせてカバーを確実に取り付けます。



日常点検

日常点検整備は、お客様の責任において実施していただくことが法律で義務づけられています。

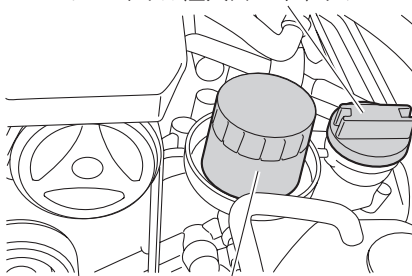
日常点検は、簡単に点検できる項目になっていますので、長距離走行前や洗車時、給油時などを目安に実施してください。ここでは、お車特有の点検内容を説明しています。

その他の点検方法および実施時の注意事項は、「メンテナンスノート」をお読みください。

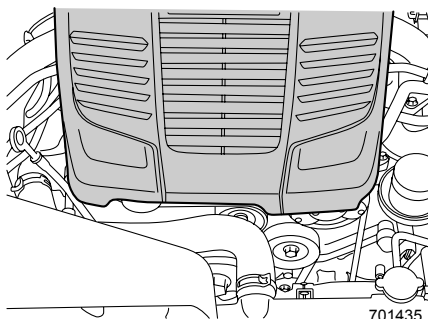
⚠ 注意

- 日常点検整備でエンジンルーム内の点検をするときは、プッシュエンジンスイッチがOFFでエンジンが冷えていることを確認してください。やむを得ずプッシュエンジンスイッチがONでエンジンルーム内の点検を行う際は、電動パーキングブレーキを確実にかけて、車が動かないようにしてください。
- エンジン温度が高いときにプッシュエンジンスイッチをONにすると、冷却ファンが回ることがあります。
- エンジン始動中または停止後は、エンジンオイルフィルターが高温になっております。エンジンが完全に冷えるまで、エンジンオイルフィルターには触れないでください。
- エンジンオイル注入口のキャップを脱着するときは、オイルフィルターに触れないよう充分注意してください。手や指を挟んだり、やけどやけがをするおそれがあります。
- エンジン高温部、回転しているブリーやベルト、自動的に回転する冷却ファンに充分注意してください。思わぬけがをすることがあります。また、エンジンカバーやベルト周辺部に触れないでください。手がすべるなどして、やけどやけがをするおそれがあります。

エンジンオイル注入口のキャップ

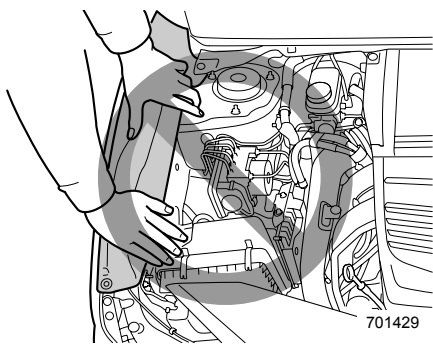


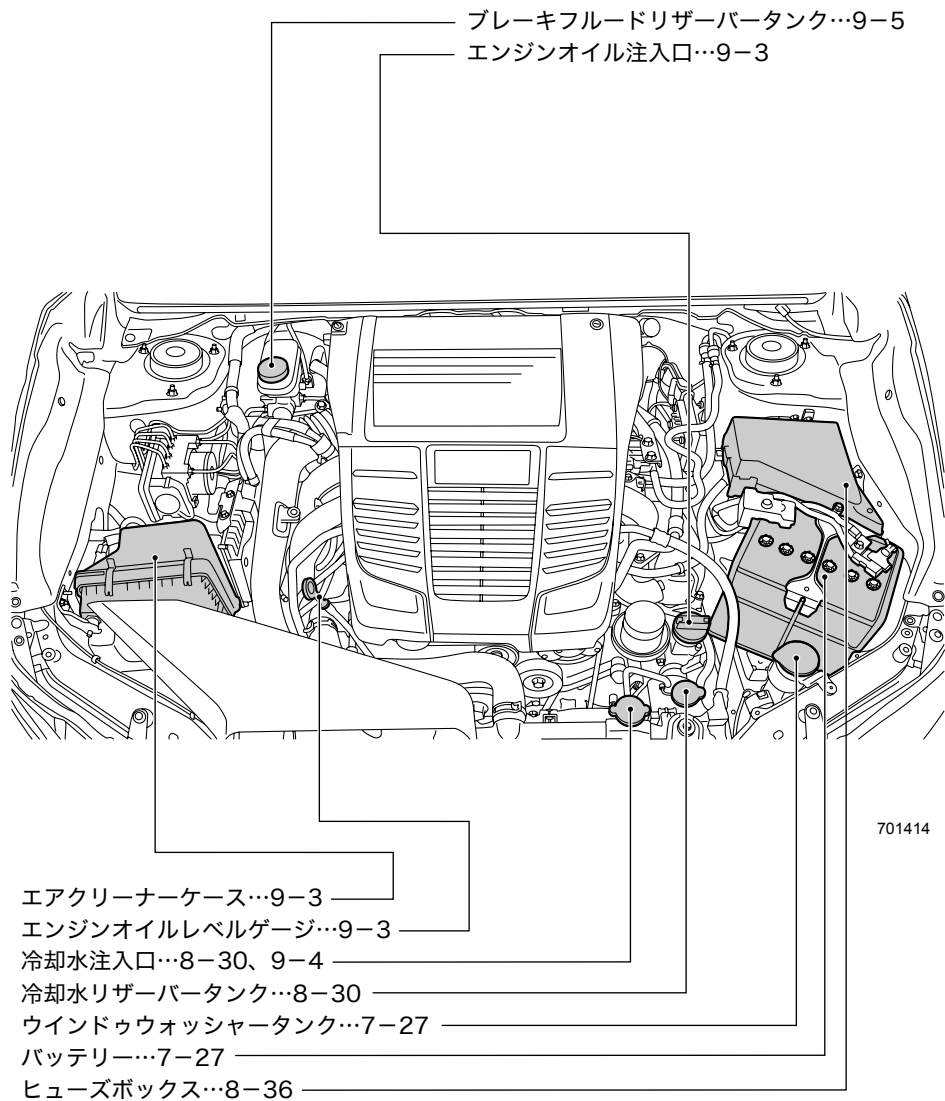
エンジンオイルフィルター 101812



701435

- フェンダーインシュレーターに手を置くなど力を加えないでください。インシュレーターおよび車体側の取り付け部が変形するおそれがあります。





※車の仕様によりエンジン形状が一部異なります。

バッテリー液量の点検

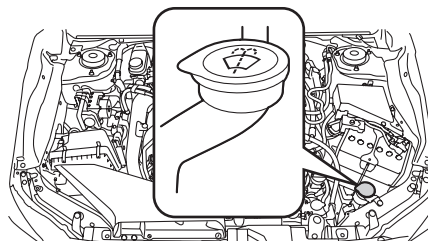
■バッテリーの液量はときどき点検して

バッテリーの液量が下限 (LOWER LEVEL) 以下になったまま使用または充電すると、バッテリーが爆発するおそれがあります。バッテリーの液量はときどき点検し、少ないときは上限 (UPPER LEVEL) まで補充してください。

ウォッシャー液量の点検

運転前にウォッシャー液の量を点検してください。

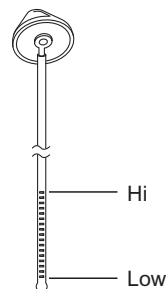
ボンネットを開けると、向かって右側のヘッドランプ後ろに給水口があります。タンクはフロントおよびリヤウインドウウォッシャーとヘッドランプウォッシャー（装備車）共用になっています。



701416

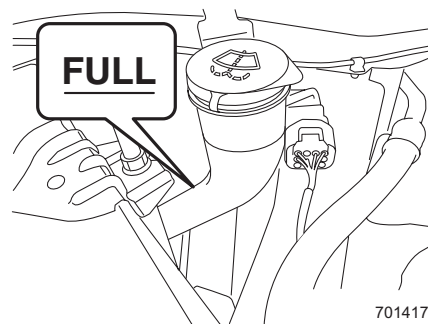
キャップを外し、キャップについているレベルゲージで液量を点検します。

レベルゲージ下部の穴（レベル）に液の膜が付着していることを確認してください。付着していない場合、ウォッシャー液をレベルゲージのHiの位置、あるいは注入口のFULL位置まで補給してください。

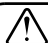


300172

補給するときは、注入口のFULL位置以上にウォッシャー液を入れないでください。（FULL位置はエンジン側に記載されています。）



701417

 **注意**

- 降雪時、寒冷時には、フロントおよびリヤガラスが暖まるまでウォッシャー液を使用しないでください。
ウォッシャー液がガラスに凍りつき視界不良を起こすおそれがあります。
- 降雪時、寒冷時には、ウォッシャー液は外気温度に合わせた濃度にしてください。濃度が低いと液がタンク内で凍りつくことがあります。

☆6-4ページ参照

- ウォッシャー液注入時、ゴミ、異物などが入らないよう注意してください。
ポンプがつまるなどの作動不良を起こすおそれがあります。

8

万 一 の と き

工具、ジャッキ

- 格納場所 8-2
- ジャッキの使いかた 8-3

パンクしたとき

- 応急用パンク修理 8-7

発炎筒

- 発炎筒について 8-20

故障したとき

- 踏切で動けなくなったとき 8-22
- 高速道路、自動車専用道路で動けなくなったとき 8-22
- 路上で動けなくなったとき 8-23
- 故障時の対応方法と連絡先 8-23

けん引のとき

- けん引してもらうとき 8-24
- 他車をけん引するとき 8-28

オーバーヒートしたとき

- オーバーヒートしたとき 8-30

事故が起きたとき

- 対処のしかた 8-32

ランプ類が点灯しないとき、電気装置が作動しないとき

- バッテリーが上がったとき 8-33
- ヒューズの点検・交換 8-36
- 電球（バルブ）の交換 8-46
- セレクトレバーが動かないとき 8-66
- 電動パーキングブレーキが解除できないとき 8-67
- リヤゲートの解錠ができなくなったとき 8-68
- サンルーフが閉まらないとき 8-68
- アクセスキーが正常に作動しないとき 8-69

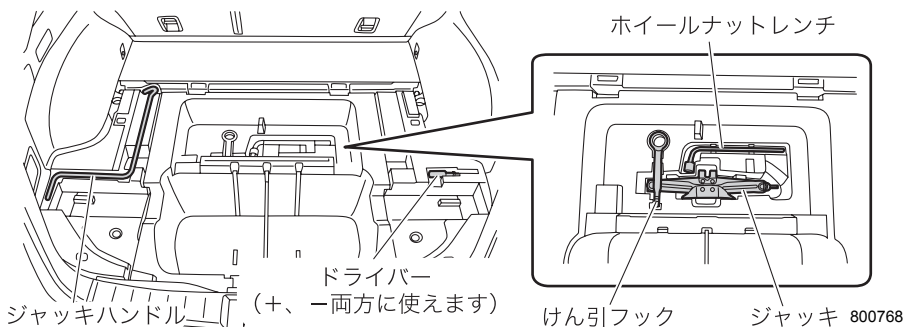
工具、ジャッキ

格納場所

次の工具類が装備されています。

- 基本工具（ドライバー、ホイールナットレンチ）
- ジャッキ、ジャッキハンドル
- けん引フック

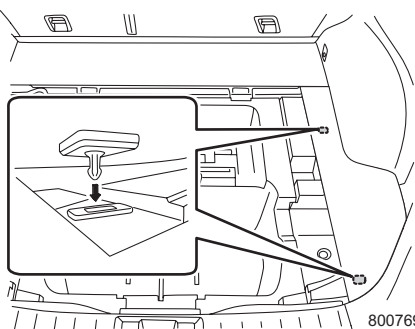
工具は定められた場所に置いておくと、万一のときすぐに取り出せます。使用後は元の場所に戻してください。



※ドライバーとホイールナットレンチはカーゴルーム床下に収納することができます。

🏠 アドバイス

カーゴルームリッド（フタ）の裏側にクリップがついています。クリップが外れたときは、確実に取り付けてください。



ジャッキの使いかた

警告

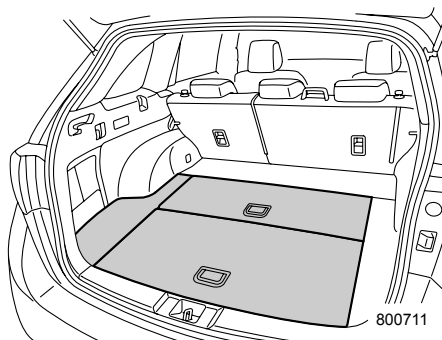
- ジャッキアップするときはエンジンを始動しないでください。車が発進したり、ジャッキが外れるなど、重大な傷害につながるおそれがあります。
- ジャッキアップするときは車内に入ったり、車体に振動を与えないでください。ジャッキが外れることがあります危険です。
- ジャッキアップするときは車両の下にもぐり込まないでください。ジャッキが外れると重大な傷害につながるおそれがあります。

注意

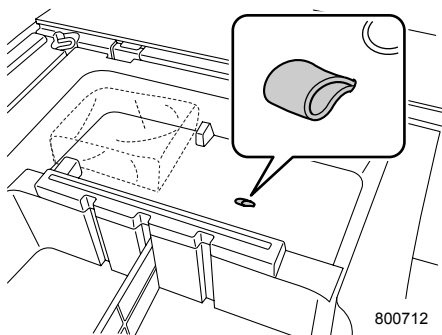
- ジャッキはタイヤ交換あるいはタイヤチェーンの脱着以外に使わないでください。
- ジャッキは必ず車載されたものを使い、他の車のジャッキは使わないでください。車載のジャッキ以外のものを使用した場合、ジャッキが外れたり、車体を変形させるおそれがあります。また、車載されたジャッキは他車には使わないでください。
- 平坦で硬いところに駐車して作業してください。
- 同乗者がいる場合は、必ず車から降りしてください。
- ジャッキ使用前に電動パーキングブレーキを確実にかけ、セレクトレバーを **P** にしてください。
- 輪止め（タイヤストッパー）などをして車を固定してください。
- ジャッキと車両の間に台やブロックなどを挟まないでください。
- ガレージジャッキなどを使用してジャッキアップする場合、スバル販売店にご相談ください。

■ジャッキ、ジャッキハンドルの取り出しかた

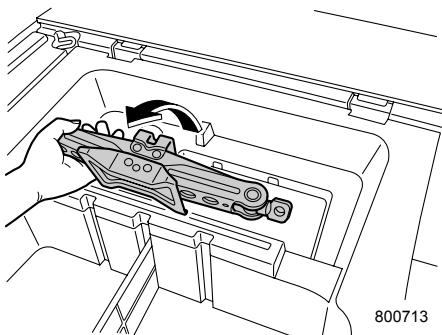
- ① カーゴルーム前側と後側、左側のリッド（フタ）を開けます。



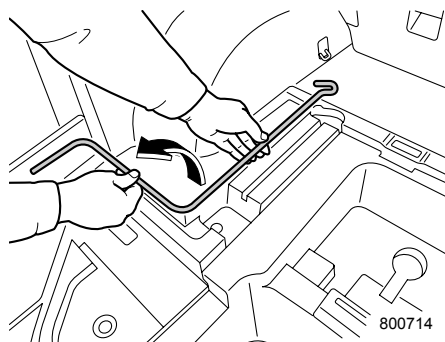
- ② パンク修理キットを移動して、ツールボックスカバーを外します。



- ③ ジャッキを取り出します。

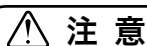


- ④ ジャッキハンドルを取り出します。



■ジャッキの使いかた

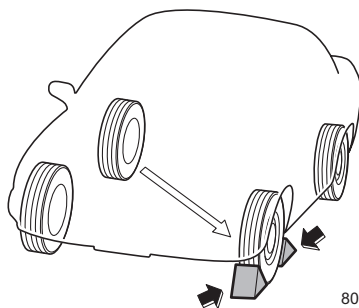
- ① 交通の妨げにならず、安全に作業ができる場所に車を止め、エンジンを止めます。



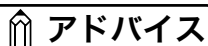
注意

地面が平坦で硬く、車が安定する安全な場所を選んで止めてください。

- ② 電動パーキングブレーキが確実にかかっていることを確認します。
セレクトレバーを **P** に入れます。
- ③ 非常点滅表示灯（ハザードランプ）を点滅させ、人や荷物を降ろし、停止表示板または停止表示灯を使用します。
- ④ 車が動き出さないように、交換またはタイヤチェーンを脱着するタイヤと対角線上にあるタイヤの前後に輪止め（タイヤストッパー）をします。
(図は運転席側後輪タイヤを交換する場合を示しています。)



- ⑤ ジャッキハンドル、ジャッキを取り出します。



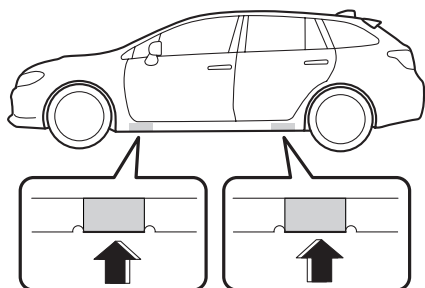
アドバイス

輪止め（タイヤストッパー）、停止表示板または停止表示灯は車載されていませんので必要に応じて準備してください。

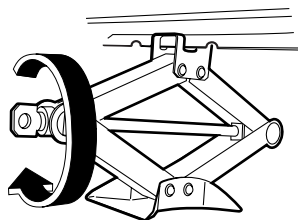
次ページへ ⇒

⇒前ページより

- ⑥ ジャッキは、交換またはタイヤチェーンを脱着するタイヤに近いジャッキアップポイントの下に置きます。ジャッキ頭部の溝が車体のジャッキアップポイントにはまるまでジャッキを手で回します。



800775



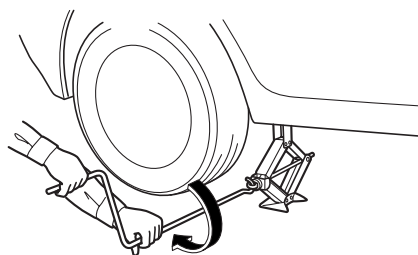
701123

注意

ジャッキが確実に車体のジャッキアップポイントにかかっていることを確認してください。

ジャッキアップポイント以外にジャッキがかかっているとジャッキが倒れてけがをしたり、車体を傷つけるおそれがあります。

- ⑦ ジャッキにジャッキハンドルを取り付けます。ジャッキハンドルを回し、タイヤが地面から少し離れるまで車体を上げます。



700539

パンクしたとき

運転中にタイヤがパンクしても急ブレーキをかけないでください。徐々にスピードを落としながら、そのまままっすぐ運転し、ゆっくりと安全な場所に停車してください。

応急用パンク修理

この車は応急用スペアタイヤを搭載していません。パンクの際は車載のパンク修理キットを使用してください。車載のパンク修理キットで釘やネジなどが刺さった軽度のパンクが一時的に補修できます。パンク修理の際は、作業をスムーズにするため本取扱説明書をお読みになってから作業してください。

このパンク修理キットは応急修理を目的としています。修理後はすみやかにスバル販売店で点検を受けてください。

警告

- 車両の安全を確保するために必ず本書をお読みください。本書の指示に従わない場合、タイヤの損傷により、車両のコントロールが効かなくなり、思わぬけがや事故につながるおそれがあります。
- パンク修理キットを使用したタイヤにはチェーンを装着しないでください。
- パンク修理キットを使用するときは、安全な場所に停車し、交通の妨げにならないようにしてください。
- パンク修理キットを使用するときは、車両が動かないように電動パーキングブレーキをかけてください。
- パンク修理キットを使用するときは、非常点滅表示灯（ハザードランプ）を点灯してください。
- パンク修理キットを使用しているときは、その場を離れないでください。

注意

- 修理剤を誤って飲用した場合は、できるだけたくさん水を飲み、直ちに医師の診断を受けてください。
- 修理剤が目や皮膚についた場合は、水でよく洗い流してください。また、異常を感じたら医師の診断を受けてください。
- お子さまが誤って修理剤に手を触れないよう注意してください。
- 天然ゴムアレルギー（ラテックスアレルギー）のある方は、修理剤に触れるとアレルギーを引き起こすことがあります。

アドバイス

刺激臭がしたり、修理剤をこぼすおそれがありますので、修理剤のボトルのアルミシールを破るのは修理の直前にしてください。

■ 応急修理ができるとき

タイヤの接地部にささった釘などの傷が、直径4 mm未満の軽度のパンクのとき

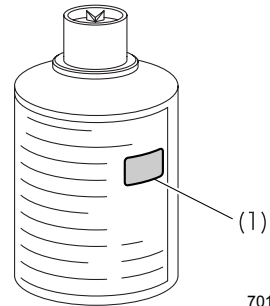
⚠ 注意

タイヤにささった釘やネジを取り除かず応急修理を行ってください。取り除いてしまうと、パンク修理キットの修理剤では応急修理ができなくなる場合があります。

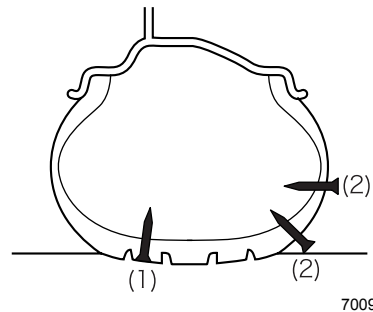
■ 応急修理ができないとき

次の場合は、応急修理ができません。スバル販売店や JAF ロードサービスなどにご連絡ください。

- 修理剤の有効期限が過ぎているとき
(1) 有効期限表示



- 接地部以外が損傷を受けパンクしているとき
(1) 応急修理できる。
(2) 応急修理できない。



- タイヤ側面に亀裂やへこみがあるとき
- タイヤが2本以上パンクしているとき（修理剤1本につき、修理できるタイヤは1本です）
- ほとんど空気が抜けている状態で走行したとき
- タイヤがホイールから外れているとき
- ホイールやホイールのバルブが損傷しているとき
- タイヤの接地部にささった釘などの傷が、直径4mm以上のとき
- 気温が-30°C以下のとき

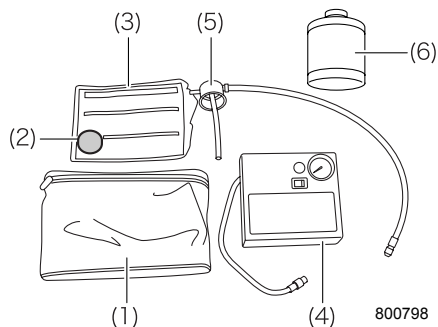
🏠 アドバイス

- 修理剤には有効期限があります。有効期限が切れる前に交換してください。交換についてはスバル販売店にご相談ください。
- 修理剤は衣服などに付着すると取れなくなるおそれがあります。

■ パンク修理キット

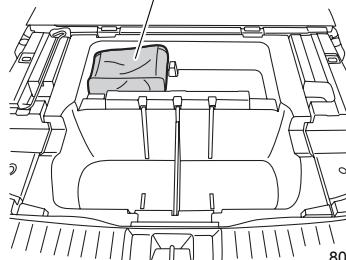
パンク修理キットはカーゴルーム床下に格納されています。

- ケース (1)
- 速度制限シール (2)
- クイックリファレンス (3)
- コンプレッサー (4)
- 注入キャップ (5)
- 修理剤 (6)



800798

パンク修理キット



800777

⚠️ 警告

コンプレッサーを使用するときは次のことをお守りください。火災や感電の原因になるおそれがあります。

- 使用する前に、電源コードに損傷がないことを確認してください。損傷があると感電のおそれがあります。
- 濡れた手で操作しないでください。
- 使用中に発火、煙が出る、変なにおいがするなどの異常が発生した場合は、すぐに使用を中止して電源コードを取り外した後、スバル販売店にご連絡ください。

 **注意**

コンプレッサーを使用するときは、次のことをお守りください。コンプレッサーの故障の原因となります。


- 10分以上連続して作動させないでください。
- 水をかけないでください。降雨時の作業では水がかからないよう作業してください。
- 砂地など砂埃の多い場所で使用しないでください。
- 本体が熱を持ち、作動が鈍くなったら使用を中止してください。再使用するときは、コンプレッサーが冷えたことを確認してから使用してください。
- 分解・改造などは行わないでください。また、衝撃を与えないでください。

● **使用する前に**

- ① 交通の妨げにならず、安全に作業ができる場所に車を止め、プッシュエンジンスイッチをOFFにします。
- ② 非常点滅表示灯（ハザードランプ）を点滅させ、人や荷物を降ろし、停止表示板または停止表示灯を使用します。
- ③ パンクしたタイヤのバルブが下にくるように停車してください。
- ④ 電動パーキングブレーキが確実にかかっていることを確認します。
- ⑤ カーゴルームのリッド（フタ）を開け、パンク修理キットを取り出します。

 **注意**

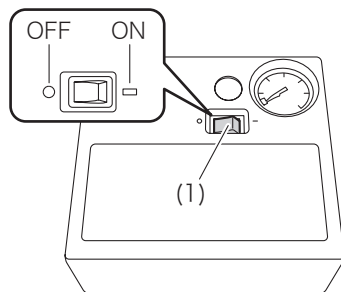
- パンク修理キットは、指定サイズのタイヤ専用です。指定サイズ以外のタイヤや他の用途には使用しないでください。タイヤの指定サイズは運転席ドアを開けたボディ側に貼ってある「タイヤ空気圧」のラベルをご覧ください。
- 地面が平坦で硬く、車が安定する安全な場所を選んで止めてください。

 **アドバイス**

停止表示板または停止表示灯は車載されていませんので、必要に応じて準備しておいてください。

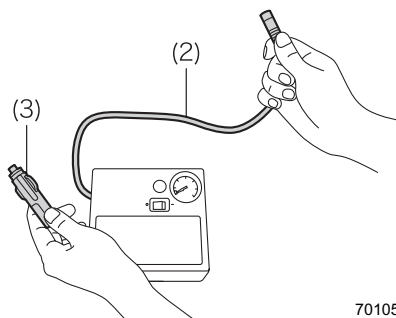
●修理のしかた

- ①コンプレッサーの電源スイッチ (1) が
○ (OFF) の位置にあることを確認します。



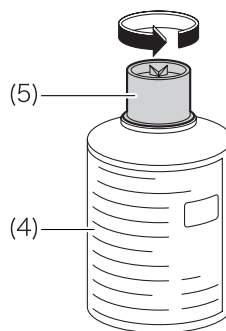
701057

- ②コンプレッサー本体の裏側からホース (2)
と電源コード (3) を取り出します。



701058

- ③修理剤 (4) のボトルをよく振ってから、
キャップ (5) を外します。



701059


⚠ 注意

修理剤はタイヤ1本につき1回のみ使用できます。1度使用した修理剤は再使用しないでください。

万
一
の
と
き

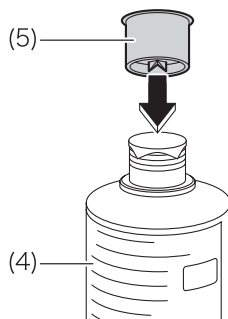
次ページへ ⇒

⇒前ページより


 **アドバイス**

氷点下で使用する場合は、ボトルを車内で暖めてから使用することをお奨めします。

- ④ キャップ (5) の上側にある突起部で、修理剤 (4) のアルミシールに穴を開けます。

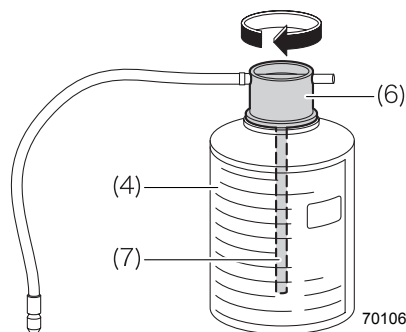


701060

 **注意**

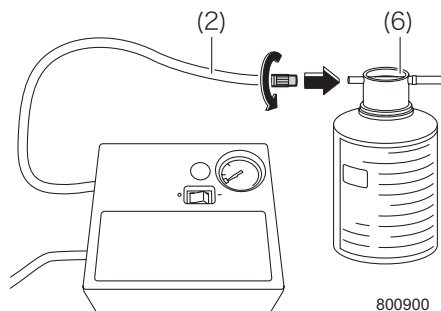
修理剤をこぼさないようにしてください。

- ⑤ 修理剤 (4) のボトルに注入キャップ (6) のチューブ (7) を差し込み、カチカチカチと音がするまで注入キャップ (6) を確実に取り付けます。



701061

- ⑥コンプレッサーのホース (2) 先端部を、注入キャップ (6) に確実に取り付けます。



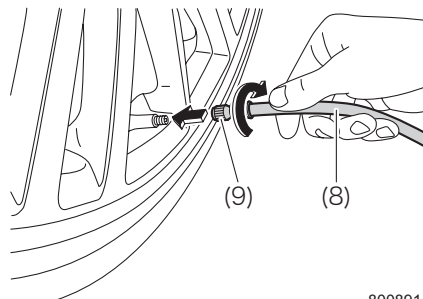
800900

注意

- コンプレッサーのホースを注入キャップに接続するときは、ホースのねじれに注意してください。
- 接続するときは、注入キャップのねじ山をつぶさないように注意してください。

- ⑦ 損傷したタイヤのバルブキャップを外します。

- ⑧ 注入キャップゴムホース (8) 先端のバルブ金具 (9) を損傷したタイヤのバルブに確実に差し込み、止まるところまで回します。



800891

注意

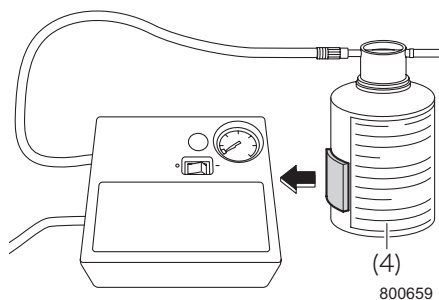
バルブ金具のねじ込みが足りないと修理剤が漏れるおそれがあります。

次ページへ ⇒

万
一
の
と
き

⇒前ページより

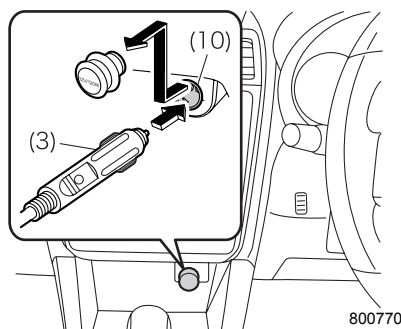
- ⑨ 修理剤 (4) のボトルが倒れないように、面ファスナーでコンプレッサーに固定します。



🏠 アドバイス

ボトルが倒れた状態では使用できない場合がありますので、ボトルは必ず立てて使用してください。

- ⑩ コンプレッサーの電源コード (3) を電源ソケット (10) に確実に差し込みます。

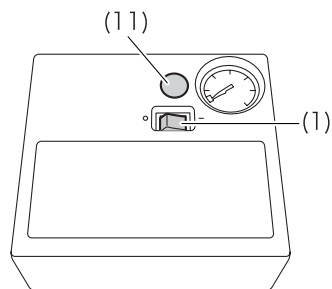


⚠️ 注意

コンプレッサーの電源は必ず電源ソケットから取ってください。

- ⑪ プッシュエンジンスイッチをACCにします。

- ⑫ タイヤの側面に亀裂や傷、へこみがないことを確認し、コンプレッサーの電源スイッチ (1) を□(ON) にして修理剤と空気を注入します。

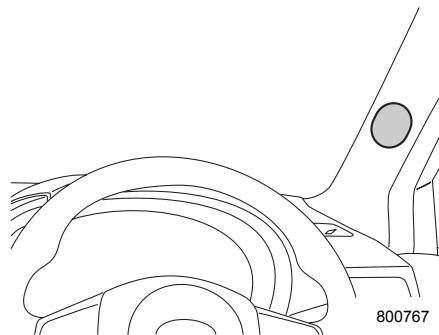


701066

⚠ 注意

- 修理剤を注入しているとき、空気圧は一時的に300 kPa以上に高くなりますが、修理剤が全て流れ込むと空気圧は下がります。
- 修理剤の注入中はタイヤの真横には立たないでください。
- コンプレッサーの側から離れ、タイヤ側面に亀裂やへこみがないか確認します。コンプレッサーの作動中、タイヤ側面に亀裂やへこみなどの損傷を確認した場合は直ちにコンプレッサーを停止し、コンプレッサーのエア抜きボタン (11) を押して空気を抜いてください。この場合、パンク修理キットによる応急修理はできません。スバル販売店またはJAFロードサービスなどにご連絡ください。

- ⑬ 速度制限 (80km/h) シールを取り出し、ドライバーからよく確認できる位置に速度制限シールを貼ります。



800767

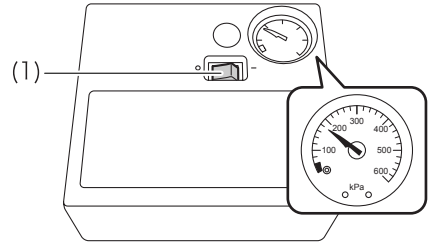
⚠ 注意

速度制限シールは、ハンドル中央部やダッシュボードには貼らないでください。SRSエアバッグが正常に機能しなくなります。また、メーターの警告灯やスピードメーターが見えなくなる位置に貼らないでください。

次ページへ ⇒

⇒前ページより

- ⑭ タイヤの空気圧が180 kPaになったら、コンプレッサーの電源スイッチ (1) を ○ (OFF) にします。

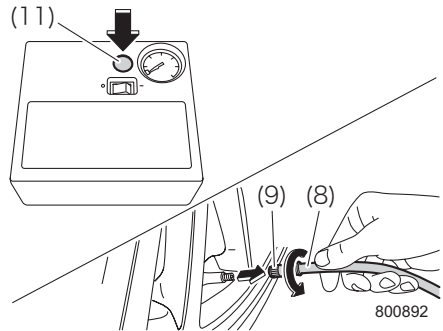


701068

注意

10分以上エアを入れてもタイヤの空気圧が180 kPaにならない場合、タイヤがひどい損傷を受けているおそれがあります。この場合、パンク修理キットによる応急修理はできません。スバル販売店またはJAFロードサービスなどにご連絡ください。

- ⑮ コンプレッサーのエア抜きボタン (11) を押しながら、注入キャップゴムホース (8) 先端のバルブ金具 (9) を外れるところまで回し、タイヤのバルブから外します。

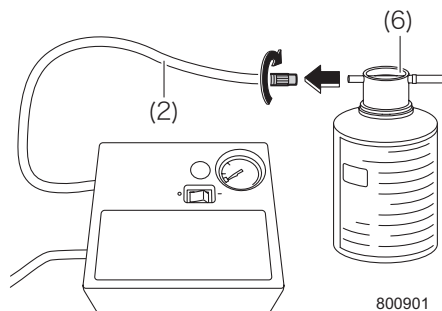


注意

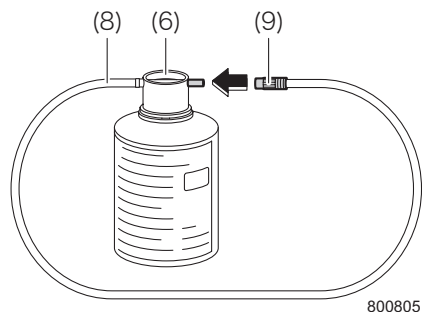
バルブ金具の取り外しは、すばやく行ってください。

- ⑯ バルブキャップを取り付けます。

- ⑰ コンプレッサーのホース(2)を、注入キャップ(6)から外します。



- ⑱ 修理剤がこぼれないように、注入キャップゴムホース(8)先端のバルブ金具(9)を、すばやく注入キャップ(6)の空いている口につないでください。



注意

修理剤が皮ふや衣類に付着しないよう注意してください。

- ⑲ パンク修理キットを車両に搭載して直ちに走行します(10分間または5 km程度)。走行は法定速度を守って、80 km/h以下の速度で急ハンドルなどを避け、慎重に運転してください。



注意

- 走行中異常を感じたときは、運転を中止してスバル販売店またはJAFロードサービスなどにご連絡ください。修理剤の補修が完了していない場合、空気圧が低下して安定性を損なうおそれがあります。
- パンク修理キットとボトルが動かないよう確実に固定してください。急ブレーキなどでパンク修理キットとボトルが乗員に当たり、けがをするおそれがあります。

次ページへ ⇒

⇒前ページより

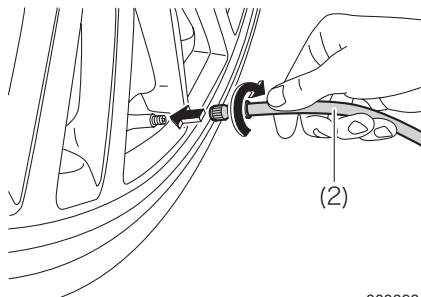
- 20 安全な場所に車を止め、コンプレッサーに付属の空気圧計を使用してタイヤの空気圧を点検します。

タイヤの指定空気圧は、運転席ドアを開けたボディ側に貼ってある「タイヤ空気圧」のラベルで確認してください。

☆9-6ページ参照

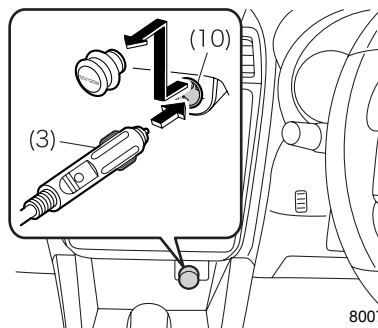
- 21 応急修理したタイヤのバルブキャップを外します。

- 22 コンプレッサーのホース (2) 先端部を、応急修理したタイヤのバルブに確実に差し込み、止まるところまで回します。



800898

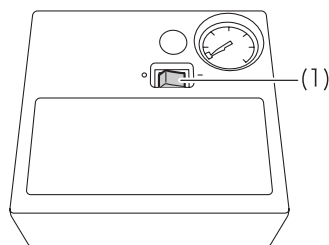
- 23 電源コード (3) を電源ソケット (10) に確実に差し込みます。



800770

- 24 プッシュエンジンスイッチをACCにします。

- 25 コンプレッサーの電源スイッチ (1) を□(ON) に切り替え、数秒間□(ON) にしてから○(OFF) にしてください。



701136

26 タイヤの空気圧が130kPa以上のときは、タイヤの指定空気圧まで空気を入れます。
☆9-6ページ参照

タイヤの空気圧が130kPa未満のときは、修理剤による応急修理はできません。
運転を中止してスバル販売店またはJAFロードサービスにご連絡ください。

アドバイス

寒冷時は修理完了までの時間、走行距離が長くなる場合があります。この場合、手順⑩から26の作業を繰り返してください。作業を繰り返しても空気圧が低下する場合は応急修理ができません。運転を中止してスバル販売店またはJAFロードサービスにご連絡ください。

27 応急修理後は、すみやかにスバル販売店で点検を受けてください。

注意

- 走行するときは法定速度を守り、80km/h以下の速度で、急ハンドルなどを避け慎重に運転してください。
- 応急修理したタイヤで200km以上の距離を走行しないでください。

アドバイス

- パンク修理キットを使用したときは、すみやかにタイヤおよびタイヤのバルブを新品に交換してください。

☆7-10ページ参照

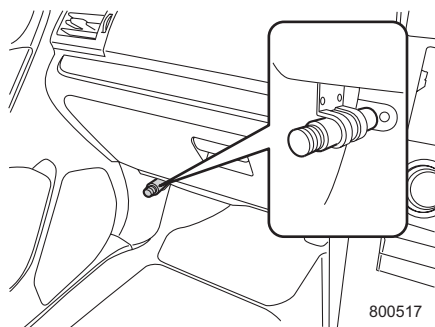
- ホイールに損傷のない場合は、付着した修理剤を除去することでホイールを再使用できます。
- 使用したパンク修理キットは、修理剤、ホース、速度制限シール、注入キャップを交換してください。詳しくはスバル販売店にご相談ください。

発炎筒

発炎筒について

グローブボックス左下に発炎筒を備えつけています。

発炎筒の外筒に書いてある使用方法を、あらかじめ確認しておいてください。



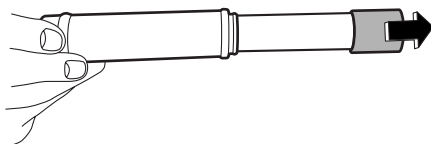
■使いかた

- ① ケースをひねり、本体からケースを取り外します。



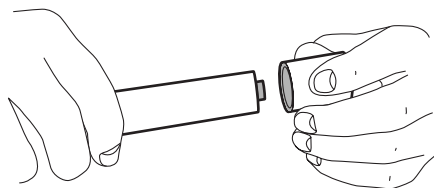
600029

- ② ケースを本体の後部に取り付け、本体の白いキャップを取り外します。



600030

- ③ 本体の先端を、キャップ頭部のすり薬でこすると着火します。



600031

警告

- 発炎筒をお子さまにはさわらせないでください。いたずらなどにより発火し、やけどや火災につながるおそれがあります。
- 燃料など可燃物のそばで使わないでください。引火することがあります。
- 筒先を顔や体に向けたり、人に近づけたりしないでください。やけどをすることがあります。
- トンネルの中で使わないでください。煙が視界を悪くするので危険です。トンネルの中では非常点滅表示灯（ハザードランプ）を使用してください。

☆3-25ページ参照

アドバイス

- 発炎筒は常に使えるようにしておいてください。
- 発炎筒には有効期限が明記されています。有効期限が切れる前にスバル販売店でお求めください。

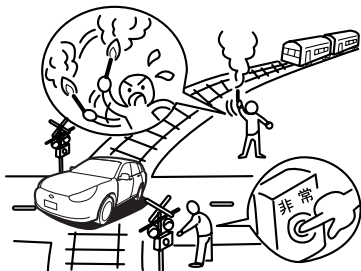
故障したとき

踏切で動けなくなったとき

踏切で脱輪などにより脱出できない場合は、踏切の非常ボタンを押してください。

非常ボタンがない場合、位置がわからない場合、緊急を要する場合は、発炎筒を使い合図をしてください。

☆8-20ページ参照



800462

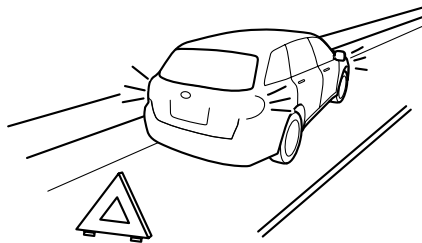
アドバイス

ブッシュエンジンスイッチを押し続けても（スターターを回そうとしている状態）、一時緊急的に車を動かすことはできません。

セレクトレバーがPまたはN以外ではスターターは回りません。

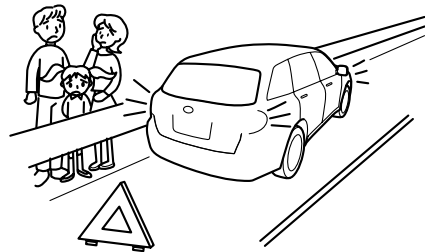
高速道路、自動車専用道路で動けなくなったとき

- ①車を路肩など安全な場所に止め、非常点滅表示灯（ハザードランプ）を点滅させ、車の後方に停止表示板または停止表示灯を置いてください。



800463

- ② 全員車から降り、ガードレールの外など安全な場所に、すみやかに避難してください。



- ③ 安全を確保後、救援をたのみます。

800464

アドバイス

- 停止表示板または停止表示灯の設置は法律で義務づけられています。
- 停止表示板または停止表示灯は車載されていませんので、必要に応じて準備してください。

路上で動けなくなったとき

- ① あわてず、もう一度エンジンをかけてみてください。

☆3-57ページ参照

- ② エンジンがかからないときは、同乗者や付近の人に押しもらって安全な場所へ移動してください。移動するときはセレクトレバーを **N** にします。

故障時の対応方法と連絡先

- ① 車を安全な場所に移動するなど、可能な範囲で安全を確保してください。
- ② 最寄りのスバル販売店、スバル指定サービス工場に連絡し、ご相談ください。
- ③ スバル販売店、スバル指定サービス工場に連絡が取れない場合は JAF ロードサービスなどに連絡し、ご相談ください。

アドバイス

- スバル販売店、スバル指定サービス工場と JAF ロードサービスの連絡先は「スバルサービスネットワーク」に記載されています。
- 万ーのために、JAF に入会されることをお奨めします。

けん引のとき

車の故障などでけん引が必要な場合は、安全のため必ずスバル販売店に依頼してください。旅先では、「スバルサービスネットワーク」を参考に、スバル販売店、スバル指定サービス工場やJAFロードサービスなどに依頼してください。

けん引してもらおうとき

■けん引方法の違い

次の方法でのけん引が可能です。

- 車載（4輪持ち上げ）の場合

トランスミッションや駆動装置が故障したと思われる場合は車載してください。

- ロープけん引

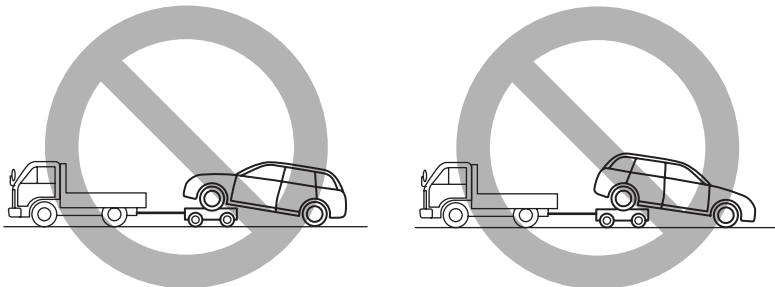
次の条件をお守りください。お守りいただかないと、駆動装置が損傷するおそれがあります。

- － 速度30km/h以下で走行してください。
- － 走行距離は30kmを超えないでください。



注意

前輪のみを持ち上げてのけん引および後輪のみを持ち上げてのけん引は、絶対にしないでください。駆動装置が損傷したり、車がトレッカー（台車）から飛び出すことがあります。

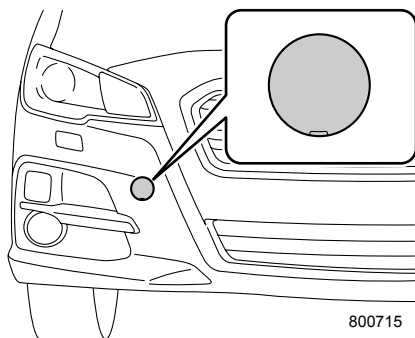


701135

■ロープによるけん引

やむを得ず4輪を接地させてロープでけん引を行う場合は、フロントバンパーにけん引フックを取り付けます。

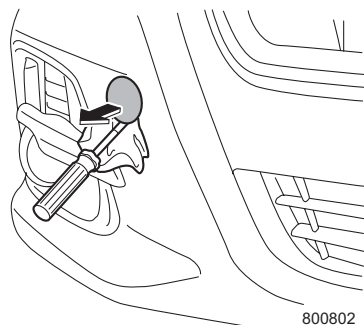
けん引時は、けん引フックにソフトロープをかけて行ってください。



800715

●けん引フックの取り付けかた

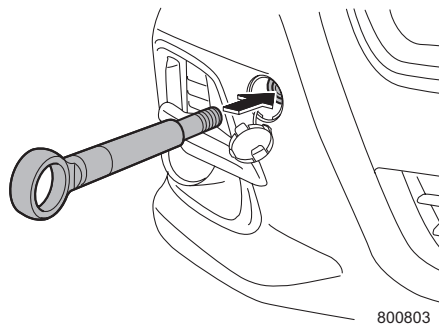
- ①バンパーに傷がつかないようにマイナスドライバーの先端をビニールテープや布で覆い、カバーの切り欠きに差し込み、てこの原理でカバーを取り外します。



800802

- ②けん引フックをジャッキホルダーから取り出し、取り付け部にねじ込みます。

☆8-2ページ参照



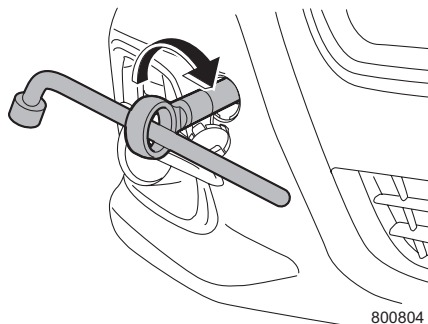
800803

次ページへ ⇒

万
一
の
と
き

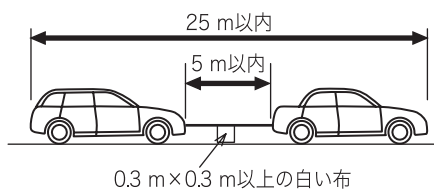
⇒前ページより

- ③ ホイールナットレンチなどを使って、確実にけん引フックを締め付けます。



●けん引方法

- ① ロープをけん引フックにかけ、ロープ中央部に白い布 (0.3 m×0.3 m以上) をつけます。




600023

- ② プッシュエンジンスイッチをONにします。
- ③ セレクトレバーを **N** にします。
- ④ 電動パーキングブレーキを解除し、けん引します。けん引中は、前の車の制動灯に注意してロープをたるませないようにしてください。

⚠ 警告

- プッシュエンジンスイッチをOFFにしないでください。ハンドル操作ができなくなり思わぬ事故につながります。
- けん引フックはけん引時以外に使用しないでください。
- けん引フックはけん引後、必ず取り外してください。そのままにしておくと衝撃を受けたときエアバッグが正常に作動しないことがあります。

 **注意**

- プッシュエンジンスイッチをONにしてハンドルが自由に動くことを確認してください。
- 移動の途中に長い下り坂や急な下り坂があるときは、車載（4輪持ち上げ）でのけん引を依頼してください。ロープけん引中はエンジンブレーキがまったく効かないため、下り坂でブレーキを踏み続けるとブレーキが過熱して効かなくなるおそれがあります。
- 急発進などでロープに衝撃を与えないよう運転してください。
- エンジンを止めてけん引する場合は、次のような現象が起きます。充分注意して操作してください。
 - － ブレーキ倍力装置が働かず、ブレーキの効きが悪くなります。
 - － パワーステアリングが働かず、ハンドル操作が重くなります。
- 電動パーキングブレーキを確実に解除してください。
- トランスミッションおよび駆動装置、走行装置が故障したと思われるときは必ず車載で（4輪を持ち上げて）けん引してください。
- 故障の内容によりけん引できない場合があります。

 **アドバイス**

ワイヤーロープや金属製のチェーンなどを使ってけん引されるときは、車体に当たる部分に布を巻くなどして行ってください。
そのままけん引されると、バンパーを損傷するおそれがあります。

他車をけん引するとき

やむを得ず故障車をけん引するときは、自車より重い車のけん引は避けてください。また、溝に落ちた車の引き上げは行わないでください。

警告

- けん引フックはけん引時以外に使用しないでください。
- けん引フックはけん引後、必ず取り外してください。そのままにしておく
と衝撃を受けたときフェューエルポンプ燃料漏れ制御機能が正常に作動し
ないことがあります。
- SRVD装備車は、SRVD OFFスイッチを押して、SRVDが作動しないよう
にしてください。牽引車により、レーダー波が妨げられ、システムが正常
に機能しません。

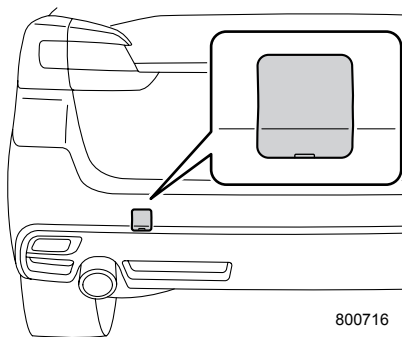
☆5-40ページ参照

アドバイス

- けん引時は、フックにソフトローブをかけて行ってください。
- バンパーフェース下面の傷つきを防止するため、ソフトローブとバンパー
フェース下面のローブとのこすれ部分にガムテープなどを貼りつけたり、
布を巻くなどの保護処置をしてください。

■けん引フックの取り付け位置

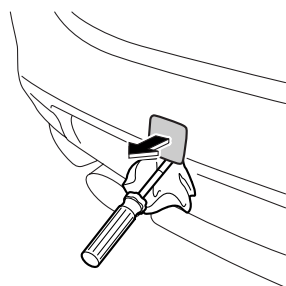
リヤバンパー左下にあります。



800716

■けん引フックの取り付けかた

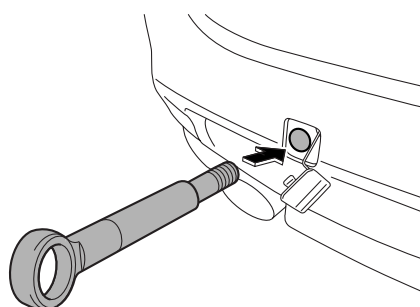
- ①バンパーに傷がつかないようにマイナーストライバーの先端をビニールテープや布で覆い、カバーの切り欠きに差し込み、てこの原理でカバーを取り外します。



800778

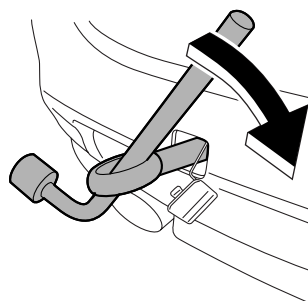
- ②けん引フックをジャッキホルダーから取り出し、取り付け部にねじ込みます。

☆8-2ページ参照



800779

- ③ホイールナットレンチなどを使って、奥まで確実にけん引フックを締め付けます。



800780

オーバーヒートしたとき

オーバーヒートしたとき

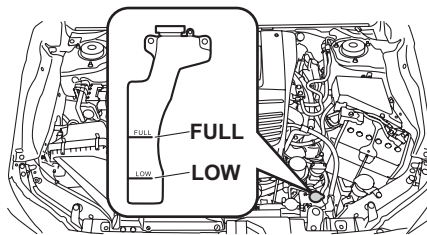
このようなときは、オーバーヒートです。

- 水温計の針がオーバーヒートゾーンに入ったとき
- エンジンの力が急に落ちたとき
- エンジンルームから蒸気が立ちのぼっているとき

☆3-32ページ参照

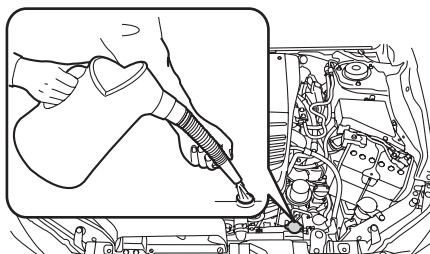
■対処のしかた

- ① 後続車に注意して安全な場所に車を止め、エアコンを止めます。
- ② 車両の状態に応じて次の処置を行ってください。
 - エンジンルームから水漏れ、水蒸気の吹き出しがあるときは、すぐにエンジンを止めてスバル販売店にご連絡ください。
 - エンジンルームから水漏れ、水蒸気の吹き出しがないときは、エンジンをかけたままボンネットを開けて風通しをよくします。冷却ファンが回っている場合は、水温計の針がオーバーヒートゾーンより下を示し、時間が充分経過してからエンジンを止めます。冷却ファンが回っていない場合は、すぐにエンジンを止めてスバル販売店にご連絡ください。
- ③ エンジンが冷えてから、冷却水量、水漏れなどを点検します。
- ④ リザーバータンク内の液量を確認し、冷却水が不足しているときは、補給します。冷却水はFULL位置まで補給してください。



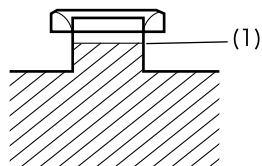
800988

- ⑤ ラジエーターキャップを開け、冷却水を補給してください。



800709

冷却水はキャップの口元まで（イラストの
(1) の位置まで）補給します。



700759

警告

- エンジンルームから水漏れ、水蒸気の吹き出しがあるとき、蒸気が出なくなるまでボンネットを開けないでください。エンジンが高温になっているため、やけどなど重大な傷害につながるおそれがあります。
- ラジエーターが熱いときはキャップを外さないでください。蒸気や熱湯が吹き出して、やけどなど重大な傷害につながるおそれがあり危険です。キャップを開けるときは、ラジエーターが十分に冷えてから、布きれなどでキャップを包みゆっくりと開けてください。

注意

冷却水は、エンジンが熱いときに入れないでください。急に冷たい冷却水を入れると、エンジンが損傷するおそれがあります。冷却水は、エンジンが十分に冷えてからゆっくりと入れてください。

アドバイス

冷却水がない場合は、応急的に水を補給します。補給する水は、軟水または水道水を使用してください。

⑥ 早めに最寄りのスバル販売店で点検を受けてください。

事故が起きたとき

あわてず次の処置をしてください。

対処のしかた

① 続発事故の防止につとめてください

他の交通の妨げにならないような安全な場所に車を移動させ、エンジンを止めます。

② 負傷者の救護につとめてください

負傷者がいる場合は、医師、救急車が到着するまでの間、可能な応急手当を行います。

③ 警察へ届け出をしてください

事故が発生した場所、状況、負傷者の有無や負傷の程度などを連絡します。

④ 相手方の確認とメモをおとりください

相手方の氏名、住所、電話番号などを確認してメモします。

同時に事故状況もメモしておいてください。

⑤ スバル販売会社と保険会社へ連絡してください

ご購入されたスバル販売会社とご加入の保険会社へ連絡をします。

SRSエアバッグが作動すると、フューエルポンプ制御により燃料供給を停止し、燃料漏れを最小限に抑えます。エンジンをかける必要がある場合は、次の手順で行ってください。

- ① プッシュエンジンスイッチをOFFにします。
- ② エンジンを始動します。



注意

エンジンを始動する前に、燃料が漏れていないことを十分確認してください。地面に濡れたあとがあるなど燃料漏れの可能性がある場合は、直ちにスバル販売店にご連絡ください。

ランプ類が点灯しないとき、電気装置が作動しないとき

バッテリーが上がったとき

次のようなときは、バッテリー上がりです。

- スターターが回らないか、回っても回転が弱くエンジンがかからないとき
- ランプがいつもより極端に暗かったり、ホーンの音が小さいとき

■ 対処のしかた

押しがけによる始動はできません。

救援車を依頼しブースターケーブルを接続してエンジンを始動してください。




警告

- ブースターケーブルをつなぐ前にバッテリー液量を確認してください。バッテリーの液量がバッテリー側面に示されている下限（LOWER LEVEL）以下で充電または使用を続けると、容器内の各部位の劣化を早め、バッテリーの寿命を縮めたり、発熱や破裂（爆発）の原因となるおそれがあります。バッテリー補充液を補充してから行ってください。
- ブースターケーブルを接続するときは、必ず次のことをお守りください。
 - ⊕端子と⊖端子を間違えないでください。
 - ⊕端子と⊖端子を接触させないでください。
 - 自車のバッテリーの⊖端子にケーブルを接続しないでください。

☆8-35ページ参照

火花が発生し、バッテリーから発生する可燃性ガスに引火して爆発するおそれがあり危険です。また、電子機器やエンジン部品を傷めます。

- バッテリーに火気を近づけないでください。バッテリーからは、可燃性のガスが発生しているので、引火爆発するおそれがあります。
- バッテリーを充電するときには、全てのキャップを外し、通気の良い場所で充電してください。発生したガスが充満すると引火爆発するおそれがあります。
- バッテリー液は希硫酸です。バッテリー液が身体につかないように気をつけてください。目や皮ふにつくと重大な傷害につながるおそれがあります。万一付着したときは、すぐに大量の水で洗浄し、医師の診断を受けてください。

 **注意**


ブースターケーブルを接続するときは、次のことを必ずお守りください。

- 12 Vのバッテリーと接続してください。
- ケーブルがオルタネーターベルトなどの可動部品に接触しないようにしてください。
- エンジン回転中にバッテリー端子を外さないでください。電子機器が損傷するおそれがあります。
- バッテリー上がりおよびバッテリー交換後は、ステアリングロックシステムの初期化を行わないとエンジンが始動しない場合があります。始動しない場合は、ステアリングロックの初期化を行ってください。

☆3-4ページ参照

- アイドリングストップ装備車は、専用バッテリーを使用しています。バッテリーが上がったときは、スバル販売店で点検を受けてください。

☆3-86ページ参照

 **アドバイス**

バッテリー交換などでバッテリー端子を再接続した直後は、エンジンが始動しないことがあります。その場合はプッシュエンジンスイッチをONにし、10秒以上経過してからエンジンを始動してください。また、エンジン始動直後はアイドリングが不安定になることがありますが、異常ではありません。

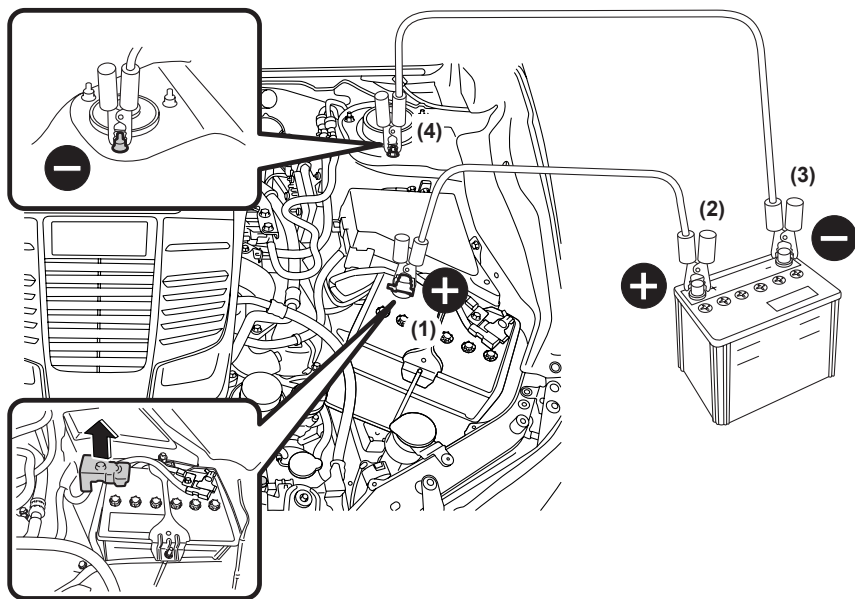
●ブースターケーブルの接続手順

- ① ⊕ 端子のカバーを外し、赤いブースターケーブルの一方を自車のバッテリーの ⊕ 端子につなげます。(1)
- ② 赤いブースターケーブルのもう一方を救援車のバッテリーの ⊕ 端子につなげます。(2)
- ③ 黒いブースターケーブルの一方を救援車のバッテリーの ⊖ 端子につなげます。(3)
- ④ 黒いブースターケーブルのもう一方を自車の車体 (バッテリーから離れたボルトなど) につなげます。(4)
- ⑤ 救援車のエンジンを始動し、回転数を少し高めにします。
- ⑥ 自車のエンジンをかけます。
- ⑦ ブースターケーブルをつないだときと逆の順番で外します。



アドバイス

早めに最寄りのスバル販売店で点検を受けてください。



800787

万
一
の
と
き

ヒューズの点検・交換

バッテリーが上がっていないのに、ランプが点灯しない、電気装置が動かないときは、ヒューズ切れや電球切れが考えられます。

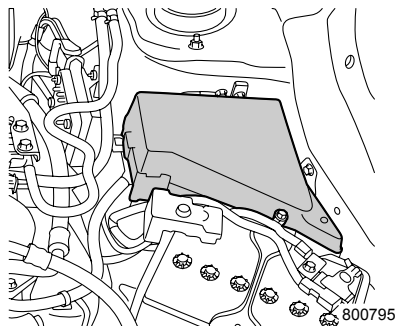
この場合、以下の手順で確認してください。

- ① プッシュエンジンスイッチをOFFにします。
- ② ヒューズが切れていないかを点検します。
 - 故障の状況から点検すべきヒューズをエンジンルームおよび室内のヒューズボックスカバー裏の表示で確認し、点検します。
- ③ 切れているときは、ヒューズを交換します。

■ヒューズボックスの位置

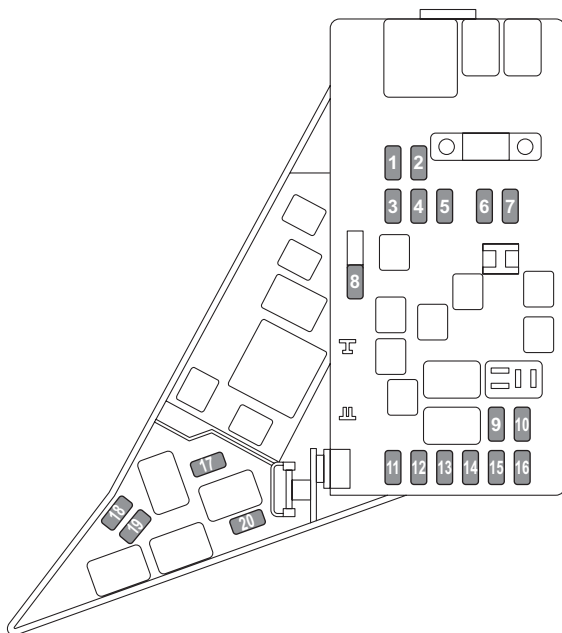
●エンジンルーム内

ボンネットを開け、ヒューズボックスカバーを取り外します。



ランプ類が点灯しないとき、電気装置が作動しないとき

エンジンルームヒューズボックス

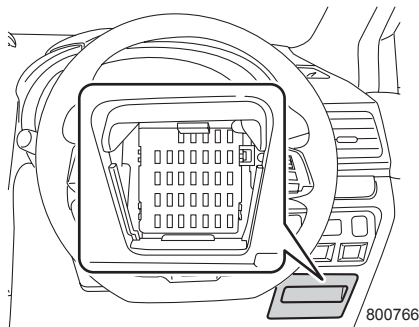
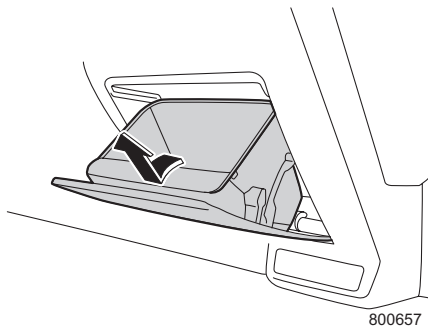


800661

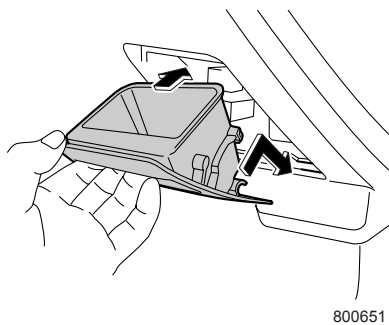
No.	表示	内容	容量 (A)
1	ABS SOL	ABS VDCユニット	30
2	MAIN FAN	ラジエーターメインファン	25
3	SUB FAN	ラジエーターサブファン	25
4	空き	—	—
5	AUDIO AMP	オーディオアンプ	25
6	H/L LO	ヘッドランプ ロービーム	30
7	H/L HI	ヘッドランプ ハイビーム	15
8	BACK UP	バックアップ	20
9	HORN	ホーン	15
10	R.DEF	リヤウインドウデフォグガー	25
11	FUEL PUMP	フューエルポンプ	15
12	CVT+B	トランスミッションコントロール ユニット	20
13	EGI+B	エンジンコントロールユニット	7.5
14	HAZARD	ターンハザード	15
15	LIGHTING	パーキングランプ	15
16	ALT-S	オルタネーター	7.5
17	空き	—	—
18	INJ	インジェクター	20
19	H/L LO RH	ヘッドランプ右側	15
20	H/L LO LH	ヘッドランプ左側	15

●室内

コイントレイを開け、引き上げて取り外します。



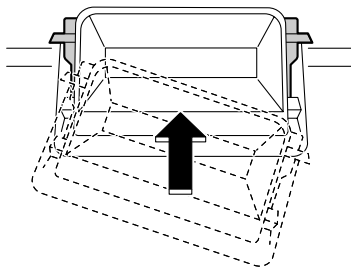
取り付けるときは、上部の突起部を先に入れてから、下側のツメを確実に合わせて取り付けます。





アドバイス

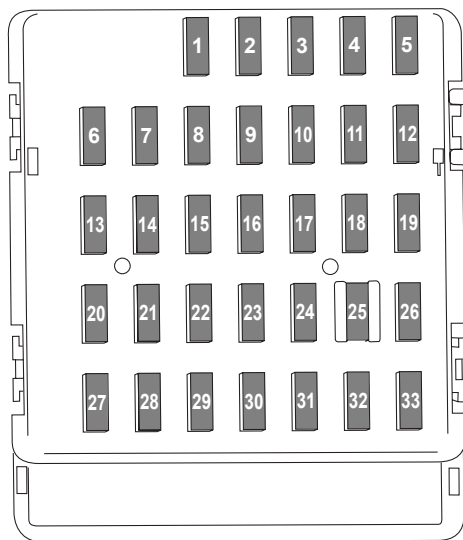
上側の突起部は、コイントレイを図のように斜めに出し入れがしやすくなります。



800670

ランプ類が点灯しないとき、電気装置が作動しないとき

室内ヒューズ&リレーボックス



600701

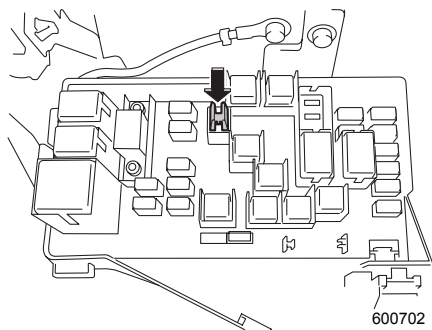
No.	表示	内容	容量 (A)
1	R.FOG TRAIL	リヤフォグランプリレー	20
2	METER IG	コンビメーター	7.5
3	DOOR LOCK	集中ドアロックスイッチ、 キーレスエントリー	15
4	IG2	フロントワイパーデアイサーリレー	10
5	空き	—	—
6	MIR	リモコンドアミラー	7.5
7	UNIT +B	統合ユニット	10
8	STOP	ストップランプ	7.5
9	WIPER DEICE	フロントワイパーデアイサーリレー	7.5
10	D-OP +B	OP用パワーサブライ	7.5
11	TURN IG	ターンシグナルユニット	7.5
12	UNIT IG1	コントロールユニット	15
13	12 V PLUG	センターコンソールソケット	20
14	TAIL CLEARANCE	リヤコンビランプ	10
15	BKUP +B	バックアップ (室内ランプ類など)	10
16	ILM	イルミネーション	7.5
17	SEAT HTR	シートヒーター	15
18	LAMP IG	バックアップランプ	10
19	EC DRL	—	7.5
20	CIGAR	シガレットライター、電源ソケット	10
21	START	スターターリレー	7.5
22	A/C IG	エアコン	10
23	空き	—	—
24	AUDIO NAVI	オーディオ	10
25	SRS AIR BAG	SRSエアバッグシステムメイン	15
26	IG1	パワーウィンドゥリレー	7.5
27	BLOWER	ブローファンリレー	15
28	BLOWER	ブローファンリレー	15
29	F. FOG	フロントフォグランプリレー	15
30	空き	—	—
31	ACC	オートエアコンユニット	7.5
32	STR LOCK	ステアリングロック	7.5
33	UNIT IG2	ABS VDCユニット	7.5

■ヒューズの点検・交換

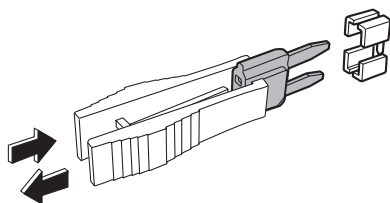
●ヒューズの外しかた

故障の状況から点検すべきヒューズをエンジンルームおよび室内のヒューズボックスカバー裏の表示で確認します。

ヒューズプラーをエンジンルーム内のヒューズボックスから抜き取ります。

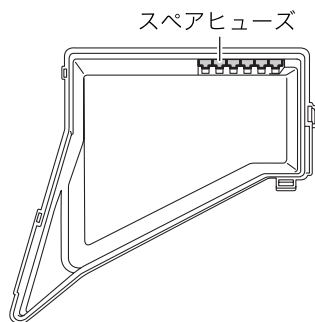


ヒューズプラーでヒューズをつかみ、抜きます。



●ヒューズが切れているとき

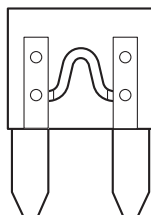
ヒューズが切れているときは、エンジンルーム内のヒューズボックスカバーの裏側にあるスペア (7.5 A、10 A、15 A、20 A、25 A、30 A各1個) と交換してください。



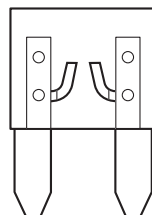
ヒューズボックスカバーの裏

切れたヒューズと同じ容量（アンペア数）のヒューズと交換してください。

切れていない状態



切れている状態



601389

⚠ 注意

ヒューズを交換するときは必ず次のことをお守りください。

- 必ずプッシュエンジンスイッチを OFF にしてください。ON や ACC の場合、ショートするおそれがあり危険です。
- 指定容量のヒューズに交換してください。
指定以外のヒューズを使うと故障につながります。
- ヒューズの代わりに針金や銀紙などは絶対に使わないでください。配線の過熱や焼損の原因になります。

🏠 アドバイス

- 交換しても、またヒューズが切れる場合は、電気系統の異常が考えられますので、スバル販売店で点検を受けてください。
- スペアヒューズと交換した後は、スバル販売店でスペアヒューズの補充をしてください。
- ヒューズ交換後はスバル販売店で点検を受けてください。

●ヒューズが切れていないとき

- ランプ類が点灯しないときは、電球を点検し、切れているときは交換してください。

☆8-46ページ参照

- 電球が切れていない場合は、電気系統の異常が考えられますので、スバル販売店で点検を受けてください。
- ランプ類以外の電気装置が作動しないときは、電気系統の異常が考えられますので、スバル販売店で点検を受けてください。

電球（バルブ）の交換

交換方法が記載されていない電球の交換につきましてはスバル販売店にご相談ください。
名称／容量およびワット数（型式）


側面方向指示器 兼 非常点滅表示灯（ハザードランプ）※


後席スポットマップランプ／12V-8W（舟形）

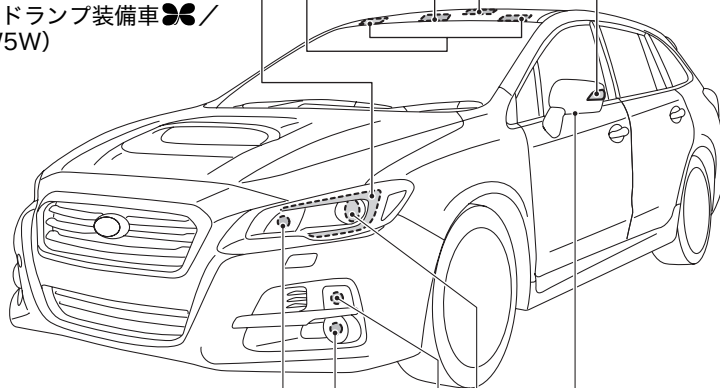
スポットマップランプ／12V-8W（舟形）

バンティーマirrorランプ／12V-2W（舟形）

車幅灯（ポジションランプ）

：LEDヘッドランプ装備車  ※


：ハロゲンヘッドランプ装備車  ／
12V-5W（W5W）





前照灯（ヘッドランプ）ハイビーム
／12V-60W（HB3）

前部霧灯（フロントフォグランプ）
／12V-19W（H16）

前面方向指示器 兼 非常点滅表示灯（ハザードランプ）
／12V-21W（WY21W）

前照灯（ヘッドランプ）ロービーム
：LED  ※

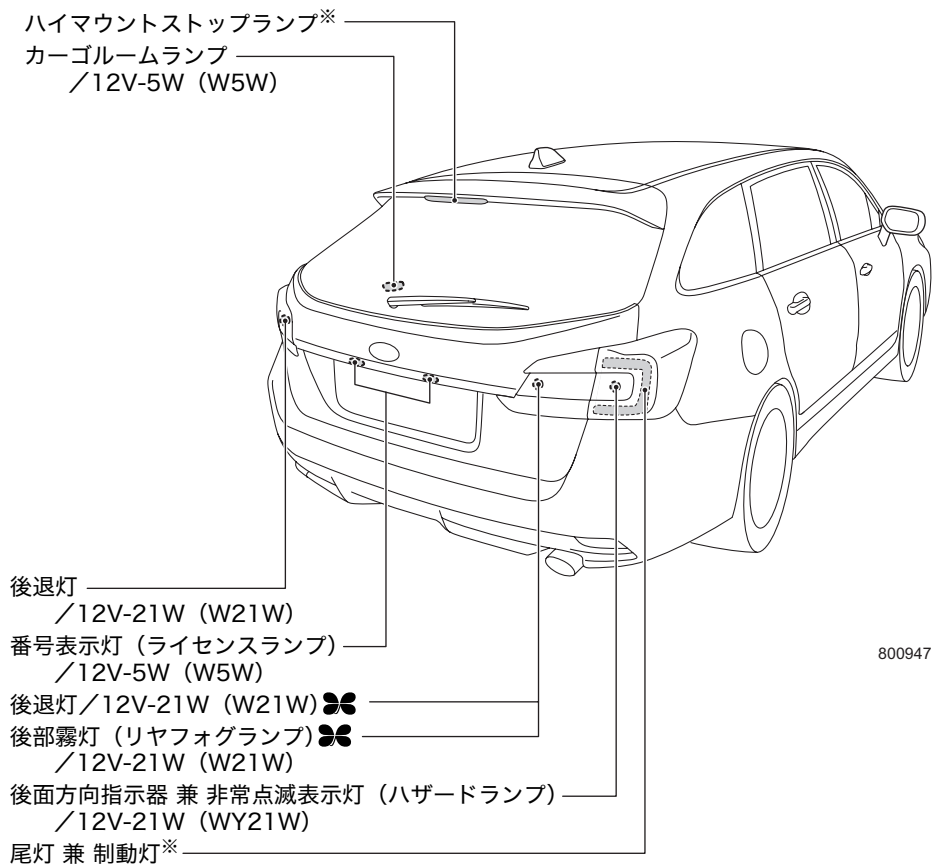
：ハロゲン  ／12V-55W（H11）

ドアミラーランプ  ※

800946

※ LEDタイプとなっています。交換はスバル販売店にご相談ください。

名称/容量およびワット数 (型式)



※ LEDタイプとなっています。交換はスバル販売店にご相談ください。

注意

- 定められたワット数のものと交換してください。大きなワット数のものに交換すると、車両火災の原因につながるおそれがあります。
- ハロゲンバルブはガラス球内部の圧力が高いため、落としたり、物をぶつけたり、傷をつけたりすると損傷してガラスが飛び散ることがあります。取り扱いには十分に注意してください。
- ハロゲンバルブの電球の表面に手などが触れないようにしてください。使用時電球が高温になるため、油などが付着すると寿命が短くなります。触れた場合は、中性洗剤のうすい水溶液を柔らかい布に含ませてよく拭き取ってください。
- 電球を交換するときは、電球が冷えてから交換してください。やけどをするおそれがあります。
- 電球を交換するときは、電球のガラス部を素手でふれないでください。やむを得ずガラス部を持つ場合は、電球に油脂や水分を付着させないために、乾いた清潔な布などを介して持ってください。また、電球を傷付けたり、落下させたりすると球切れや破裂することがあります。

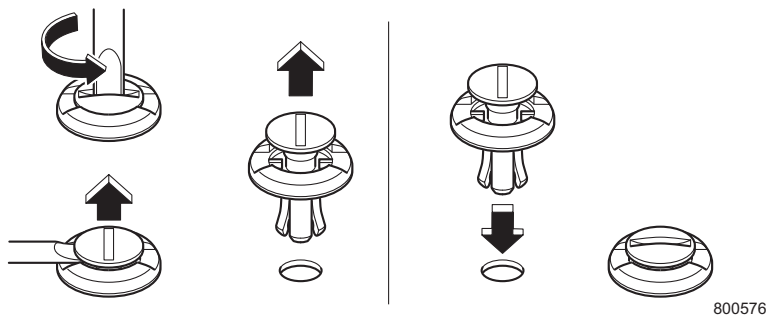
アドバイス

- 電球が点灯しない場合、ヒューズが切れていることがあります。ヒューズの点検も行ってください。
- ☆8-36ページ参照
- ヘッドランプ、制動灯などのランプは、雨天走行や洗車などの使用条件によりレンズ内面が一時的に曇ることがあります。これはランプ内部と外気の温度差による空気中の水分が付着するもので、雨天時などに窓ガラスが曇ると同様の現象であり、機能上の問題はありません。ただし、レンズ内面に大粒の水滴がついているときや、ランプ内に水がたまっているときは、スバル販売店にご相談ください。
 - 電球を交換するときに、部品の破損などが心配な方はスバル販売店にご相談ください。
 - 室内灯を外す場合などでマイナスドライバーを使用するときは、傷がつかないようにマイナスドライバーの先端をビニールテープや布で覆ってから作業してください。
 - 取り外した部品をなくさないようにして、元どおりに取り付けてください。電球のソケットなどが確実に取り付けられていないと、水が入る原因になります。
 - 電球を交換したときは、点灯、消灯、点滅を確かめてください。
 - ヘッドランプを交換したときは法律で定められた光軸調整が必要となります。スバル販売店にご相談ください。
 - ランプ本体をネジで締め付けるとき、締め過ぎてランプ本体を割らないように気をつけてください。

電球交換によりクリップを外す作業があります。クリップは5種類ありますので、それぞれ次の手順で取り外し、電球交換作業後は、元の状態に戻してください。

タイプA

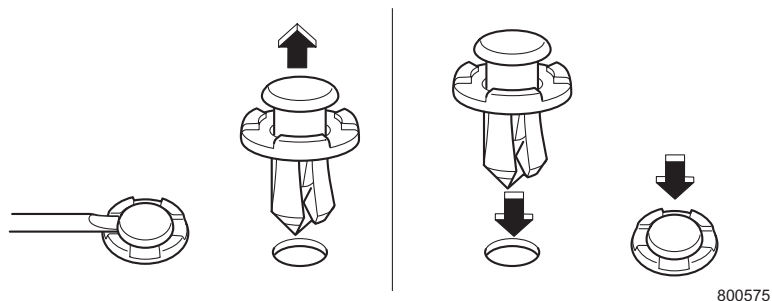
- ① マイナスドライバーでクリップ中央部を反時計回りに回します。
 - ② マイナスドライバーでクリップ中央部を引き出します。
 - ③ クリップ中央部が飛び出てきたらクリップ全体を引っ張り、外します。
- クリップを取り付けるときは、外した状態のまま差し込み、クリップ中央部を押し込みます。



タイプB、タイプC

- ① マイナスドライバーでクリップ中央部を引き出します。
 - ② クリップ中央部が飛び出てきたらクリップ全体を引っ張り、外します。
- クリップを取り付けるときは、外した状態のまま差し込み、クリップ中央部を押し込みます。

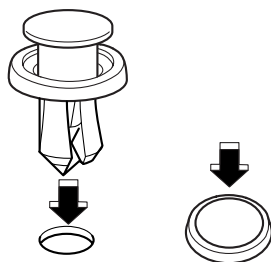
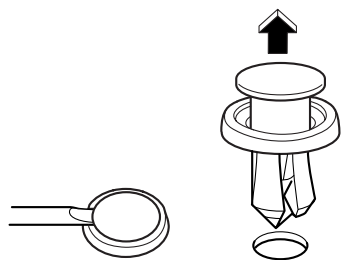
タイプB



次ページへ ⇒

⇒前ページより

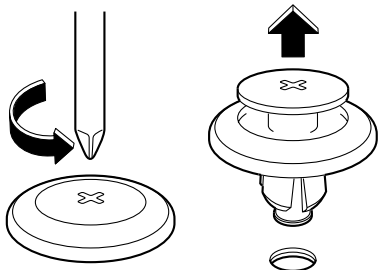
タイプC



800643

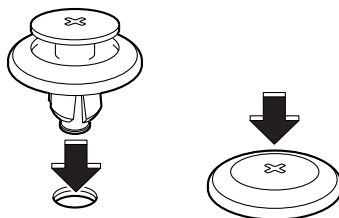
タイプD

- ① プラスドライバーでクリップ中央部を反時計回りに回します。
- ② クリップ中央部が飛び出したらクリップ全体を引っ張り、外します。



700431

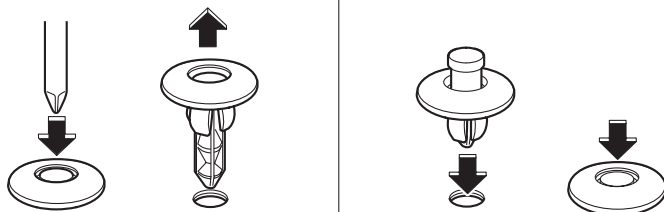
- クリップを取り付けるときは、外した状態のまま差し込み、クリップ中央部を押し込みます。



700446

タイプE

- ① プラスドライバーでクリップ中央部を押し込みます。
- ② クリップが飛び出てきたらクリップ全体を引っ張り、外します。
 - クリップを取り付けるときは、中央部を飛び出した状態にします。そのまま差し込み、クリップ中央部を押し込みます。

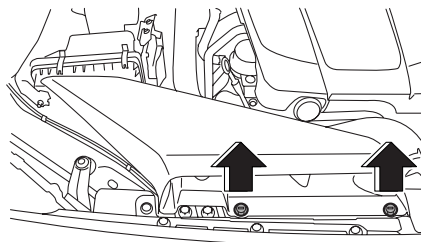


800628

■前照灯（ヘッドランプハイビーム）

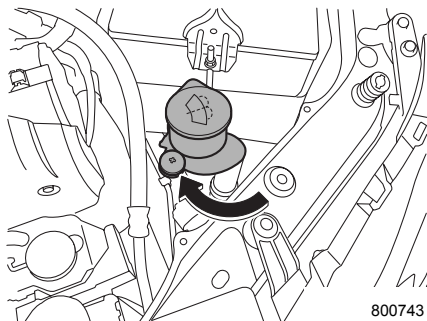
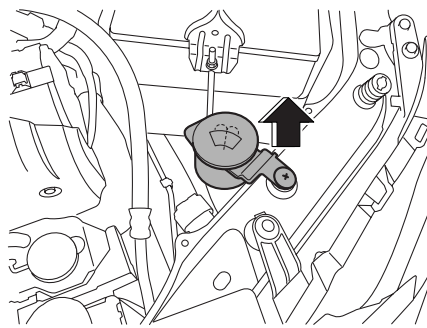
- ① 運転席側の電球を交換するときは、クリップを外し、エアインテークダクトを外します。

☆8-49ページ参照



800742

- ② 助手席側の電球を交換するときは、ウォッシャータンクのクリップを外し、注入口を回転させて作業します。

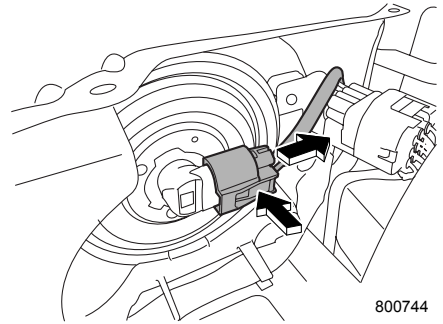


800743

アドバイス

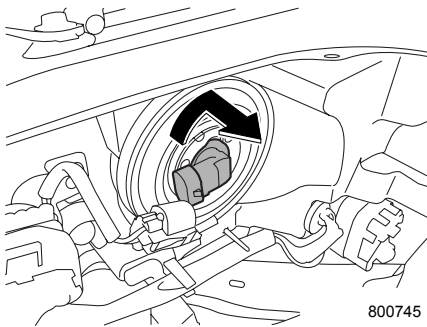
- 電球交換作業後は、エアインテークダクトを元の状態に戻してからクリップを取り付けてください。
- クリップが破損した場合は、新品と交換してください。

③ ツメを押しながらコネクターを外します。

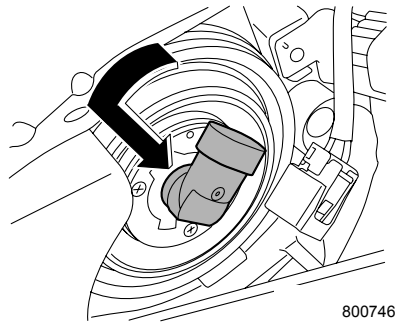


④ 運転席側のバルブはソケットを時計回りに回し、助手席側のバルブはソケットを反時計回りに回し、ソケットを引き抜きます。

運転席側



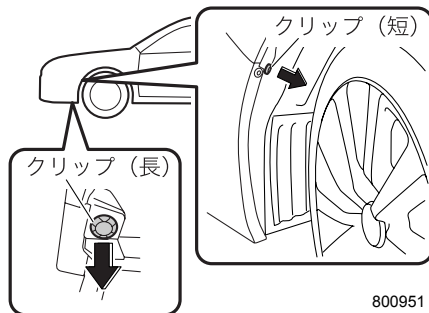
助手席側



■前照灯（ヘッドランプロービーム）、車幅灯（ポジションランプ）、 前面方向指示器 兼 非常点滅表示灯（ハザードランプ）

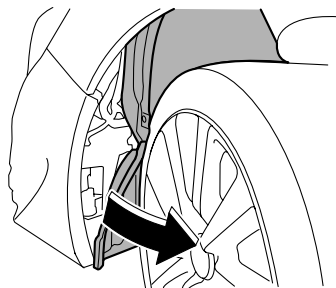
●準備

- ① エンジンをかけ、交換する電球の側と反対側にハンドルをいっぱいに回します。
- ② エンジンを停止します。
- ③ フロントマッドガードのクリップを外します。



800951

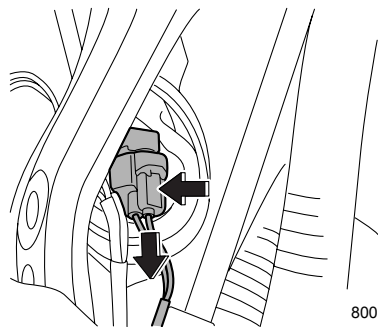
- ④ フロントマッドガードをめくります。



800748

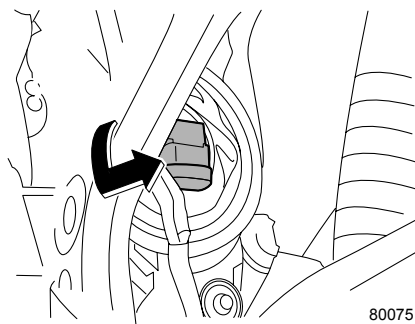
●ロービーム（ハロゲンヘッドランプ装備車）

- ① ツメを押しながらコネクターを外します。



800750

- ② ソケットを反時計回りに回し、ソケットを
引き抜きます。

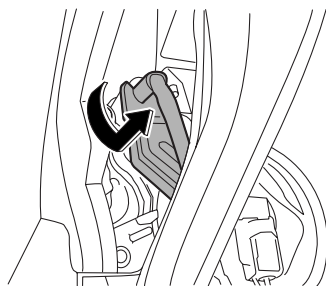


800751

● 車幅灯（ポジションランプ：ハロゲンヘッドランプ装備車）、
前面方向指示器 兼 非常点滅表示灯（ハザードランプ）

- ① ソケットを反時計回りに回し、ソケットを
引き抜きます。

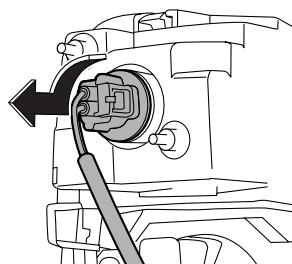
車幅灯（ポジションランプ）



800752

- ② ソケットから電球を引き抜きます。

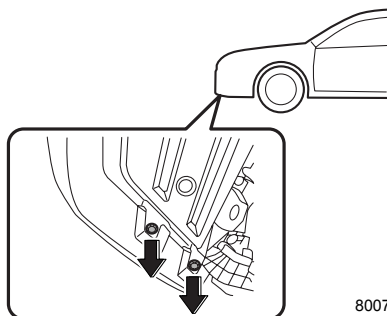
前面方向指示器



800749

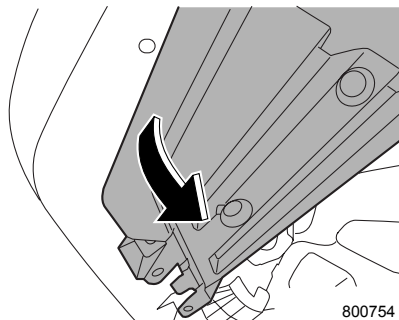
■前部霧灯 (フロントフォグランプ)

- ① フロントマッドガードのクリップを外します。



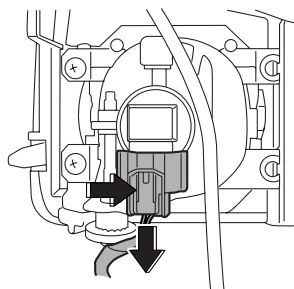
800753

- ② フロントマッドガードをめくります。



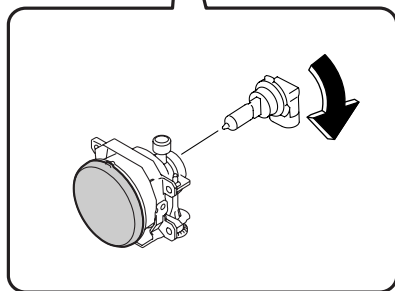
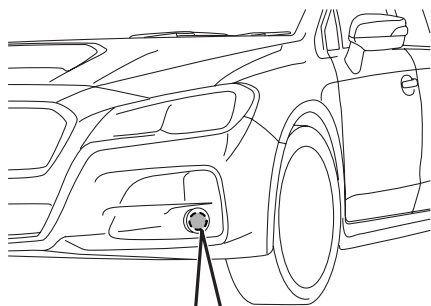
800754

- ③ ツメを押しながらコネクターを外します。



800755

- ④ ソケットを反時計回りに回し、ソケットを
引き抜きます。



800806



アドバイス

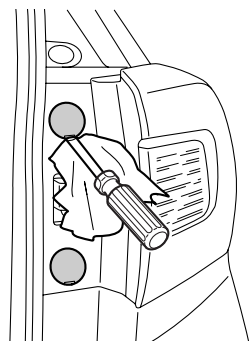
- 電球交換作業後は、フロントマッドガードを元の状態に戻してからクリップを取り付けてください。

☆8-49ページ参照

- クリップが破損した場合は、新品と交換してください。

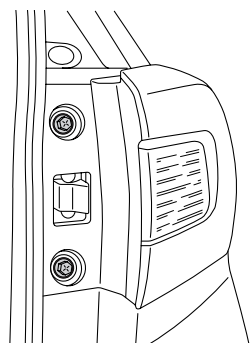
■後面方向指示器 兼 非常点滅表示灯（ハザードランプ）

- ① リヤゲートを開けます。
- ② カバーを2個外します。



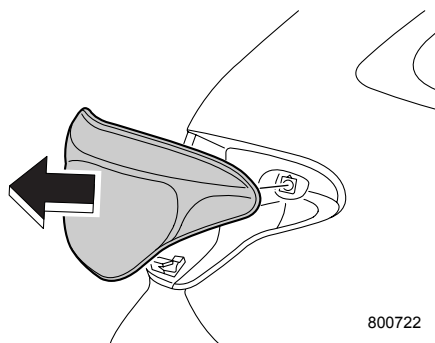
800724

- ③ ネジを2本外します。



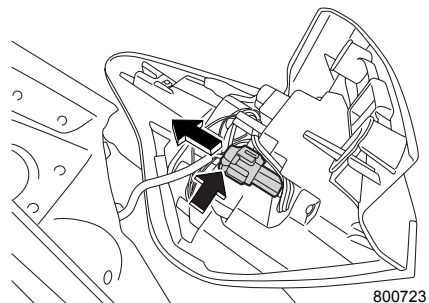
800721

- ④ ランプ本体を後ろに引き、取り外します。

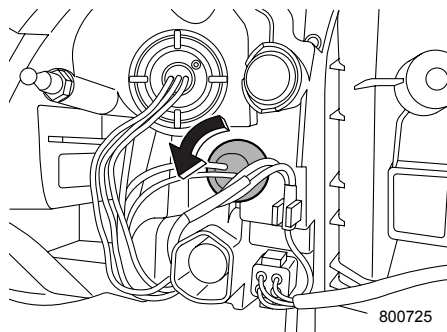


800722

⑤ ツメを押しながらコネクターを外します。



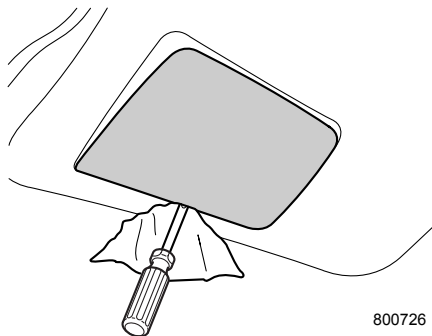
⑥ ソケットを反時計回りに回し、ソケットを取り外します。



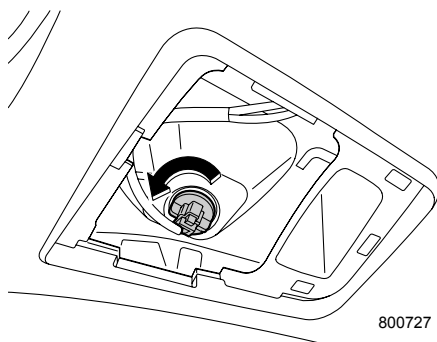
⑦ ソケットから電球を引き抜きます。

■後退灯、後部霧灯（リヤフォグランプ）

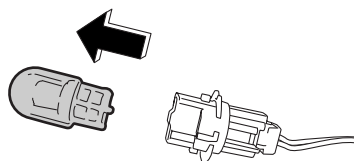
- ① リヤゲートを開けます。
- ② リヤゲート裏のトリムにマイナスドライバーを差し込み、カバーを取り外します。



- ③ ソケットを反時計回りに回し引き抜きます。

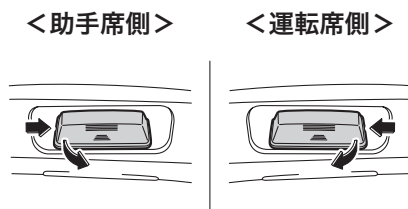


- ④ ソケットから電球を引き抜きます。



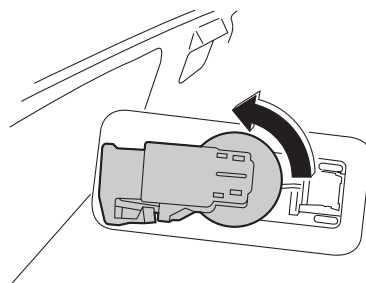
■ 番号表示灯（ライセンスランプ）

- ① 助手席側の番号表示灯はカバーの左側を右に押してから引き出して、ランプ本体を取り外します。
運転席側の番号表示灯はカバーの右側を左に押してから引き出して、ランプ本体を取り外します。



601685

- ② ソケットを反時計回りに回し、ソケットを引き抜きます。

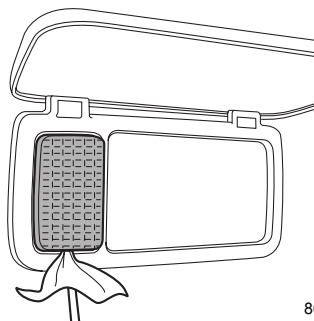


600732

- ③ ソケットから電球を引き抜きます。

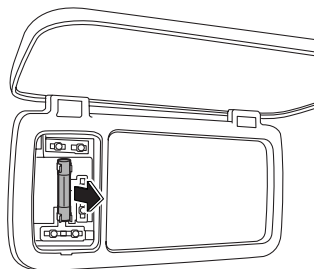
■バニティミラー照明

- ① レンズの縁にマイナスドライバーを差し込み、レンズを取り外します。



800762

- ② ソケットから電球を引き抜きます。



800763

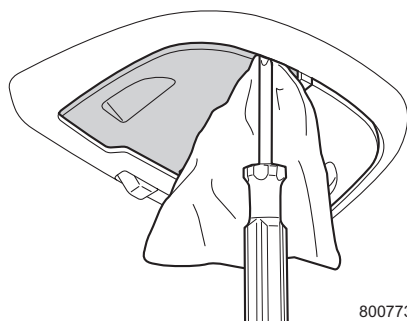


アドバイス

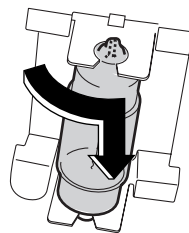
レンズを外すときは傷つけないよう、なるべく細くて薄いマイナスドライバーを使ってください。

■後席スポットマップランプ

- ① レンズの縁にマイナスドライバーを差し込み、レンズを取り外します。



- ② 電球両端のツメが垂直になるように、電球を回し、引き抜きます。



⚠ 注意

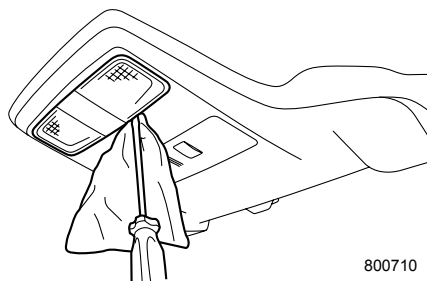
- 後席スポットマップランプのレンズを取りはずすときは、マイナスドライバーなどの先端に布を巻いてご使用ください。マイナスドライバーが直接レンズに当たると、傷がつくおそれがあります。
- 後席スポットマップランプスイッチが DOOR 位置にある場合、ドアを開くとランプは点灯します。交換作業はスイッチをOFFにするか、ドアを閉めて行ってください。新品の電球に交換した際、ランプが点灯しやけどをするおそれがあります。

💡 アドバイス

レンズを外すときは傷つけないよう、なるべく細くて薄いマイナスドライバーを使ってください。

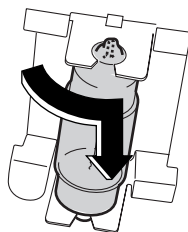
■ スポットマップランプ

- ① レンズの縁にマイナスドライバーを差し込み、レンズを取り外します。



800710

- ② 電球両端のツメが垂直になるように、電球を回し、引き抜きます。



600963

⚠ 注意

- スポットマップランプのレンズを取りはずすときは、マイナスドライバーなどの先端に布を巻いてご使用ください。マイナスドライバーが直接レンズに当たると、傷がつくおそれがあります。
- スポットマップランプ(タイプB)は、ドア連動切り替えスイッチがDOOR位置にある場合、ドアが開くと点灯します。交換作業はスイッチをOFFにするか、ドアを閉めて行ってください。新品の電球に交換した際、ランプが点灯しやけどをするおそれがあります。

🏠 アドバイス

レンズを外すときは傷つけないよう、なるべく細くて薄いマイナスドライバーを使ってください。

■カーゴルームランプ

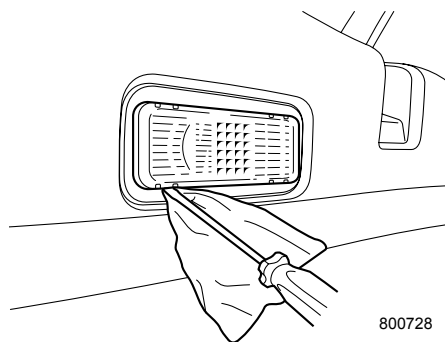
⚠ 注意

- カーゴルームランプのレンズを取りはずすときは、マイナスドライバーなどの先端に布を巻いてご使用ください。マイナスドライバーが直接レンズに当たると、傷がつくおそれがあります。
- カーゴルームランプはON位置にある場合、ドア（リヤゲート）が開くと点灯します。交換作業はスイッチをOFFにするか、ドア（リヤゲート）を閉めて行ってください。新品の電球に交換した際、ランプが点灯しやけどをするおそれがあります。

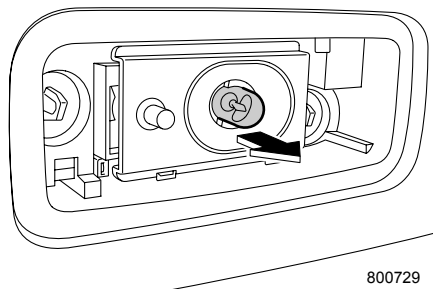
🏠 アドバイス

レンズを外すときは傷つけないよう、なるべく細くて薄いマイナスドライバーを使ってください。

- ① 本体の縁にマイナスドライバーを差し込み、レンズを取り外します。



- ② 電球を引き抜きます。



■その他のランプ

スバル販売店へ交換を依頼してください。

セレクトレバーが動かないとき

バッテリー上がりやヒューズ切れなどで、セレクトレバーを[P]から動かすことができないまたは[P]へ動かすことができないときは、シフトロックの解除をします。

① 電動パーキングブレーキが確実にかかっていることを確認します。

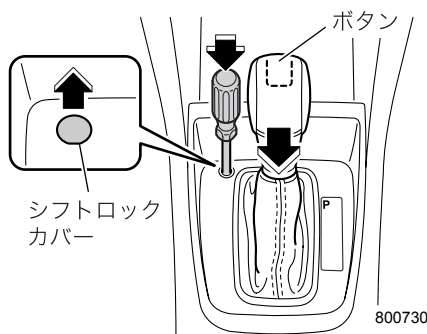
② シフトロックカバーを外します。

シフトロックカバーを外すときにマイナスドライバーを使用する場合は、傷がつかないようマイナスドライバーの先端をビニールテープや布で覆ってから作業してください。

③ ブレーキペダルを踏みます。

④ シフトロックカバーを外した穴に車載ドライバーを差し込みます。

⑤ セレクトレバーのボタンを押すと操作することができます。



🏠 アドバイス

- セレクトレバーが動かないときは、シフトロックシステムの故障が考えられます。直ちにスバル販売店にご連絡ください。
- 外したシフトロックカバーをなくさないようにして、元どおりに取り付けてください。

電動パーキングブレーキが解除できないとき

アクセルを踏む、またはパーキングスイッチを押しても電動パーキングブレーキが解除されない場合には、故障のおそれがあります。最寄りのスバル販売店、スバル指定サービス工場に連絡してください。スバル販売店、スバル指定サービス工場に連絡が取れない場合はJAFロードサービスなどに連絡してください。

☆3-62ページ参照

警告

- システム異常により、電動パーキングブレーキが作動しないときは、直ちに安全な場所に停車し、スバル販売店にご連絡ください。やむなく駐車する場合は、水平な場所に停車し、セレクトレバーを[P]にして輪止め（タイヤストッパー）を行ってください。
- 走行するときは電動パーキングブレーキを解除し、ブレーキ警告灯が消灯していることを確認してください。システムに異常があり、電動パーキングブレーキが作動したまま走行すると、ブレーキ部品が早く磨耗する場合や、後輪ブレーキが過熱して効かなくなることがあります。

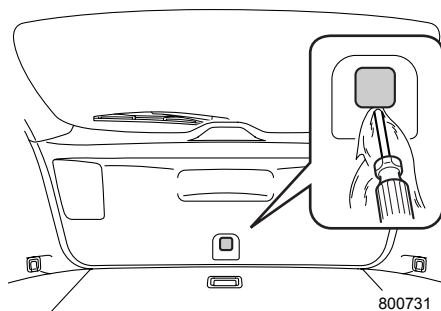
注意

車から離れるときは必ずエンジンを停止してください。電動パーキングブレーキが解除され、思わぬ事故につながるおそれがあります。

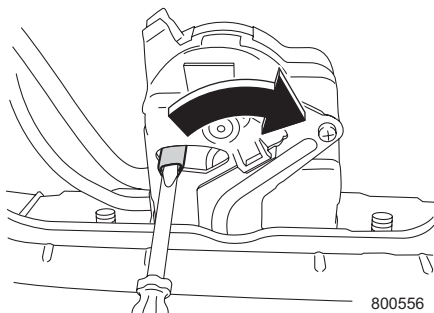
リヤゲートの解錠ができなくなったとき

バッテリー上がりや集中ドアロックシステムの故障などでリヤゲートの解錠ができなくなった場合は、応急処置用解錠レバーを操作して車室内から解錠することができます。

- ① リヤゲートトリムのカバーを外します。



- ② マイナスドライバーなどを使用してレバーを矢印の方向に動かし、リヤゲートを開けます。



⚠ 注意

応急処置用解錠レバーは指で操作しないでください。けがをするおそれがありますので、必ずドライバーなどを使用してください。

サンルーフが閉まらないとき❖

スバル販売店で点検整備を受けてください。

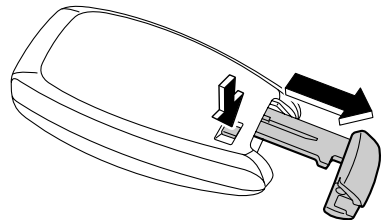
アクセスキーが正常に作動しないとき

強い電波またはノイズがある場合や、アクセスキーの電池残量が少なくなり施錠・解錠およびエンジン始動ができなくなった場合は、次の方法で施錠・解錠およびエンジン始動をしてください。また電池がなくなった場合はアクセスキーの電池を交換してください。

☆7-21ページ参照

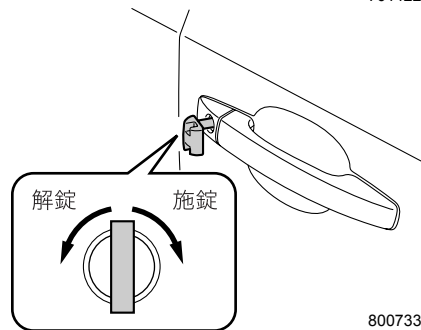
■メカニカルキーによる施錠・解錠

ボタンを押し、メカニカルキーを取り出します。



701422

メカニカルキーを確実に差し込んで車の後ろ側に回すと解錠され、前側に回すと施錠されます。メカニカルキーは差し込み方向に指定のある内溝キーです。差し込めない場合は向きを改めて差し込んでください。



800733

🏠 アドバイス

- 盗難警報装置が監視状態のときは警報が鳴ります。
アクセスキーの電池が少ない状態で警報が作動した場合は「アクセスキーが正常に作動しないときの電源の切り替え、またはエンジン始動」を参照してプッシュエンジンスイッチの操作またはエンジン始動をしてください。
☆8-70ページ参照
- 紛失防止のため、使用後は必ずメカニカルキーをアクセスキーに装着してください。
- メカニカルキーによる施錠では、盗難警報装置は作動しません。
☆2-45ページ参照
- メカニカルキーは運転席ドアのみ施錠・解錠します。他のドアは連動しません。

■アクセスキーが正常に作動しないときの電源の切り替え、またはエンジン始動

強い電波またはノイズがある場合や、アクセスキーの電池が少なくなった場合、次の方法でプッシュエンジンスイッチの操作またはエンジン始動が行えます。

- ① 電動パーキングブレーキが確実にかかっていることを確認します。
- ② セレクトレバーが[P]であることを確認します。
- ③ ブレーキペダルを踏みます。
- ④ アクセスキーのボタン側を手前に向けて、

アクセスキーをプッシュエンジンスイッチに触れるまで近づけます。

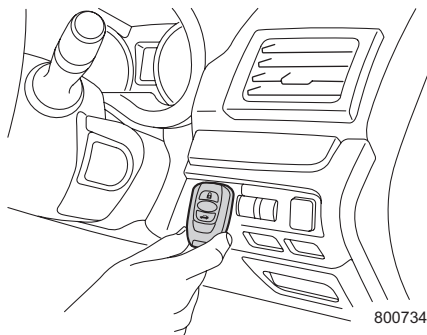
アクセスキーと車両の通信が完了するとブザー（ピッ）が鳴り、プッシュエンジンスイッチがACCまたはONになります。

ただし、スイッチの状態は、車両状態により次のように異なります。

- 電池切れまたは電波妨害のとき、プッシュエンジンスイッチはONになります。
- キーレスアクセス機能が停止状態のとき、プッシュエンジンスイッチはACCになります。

ドアの開閉後、しばらくして操作するとブザーが鳴らない場合があります。ブザーが鳴らない場合は、運転席ドアを開閉した後、15秒以内にアクセスキーをプッシュエンジンスイッチに近づけてください。

- ⑤ プッシュエンジンスイッチがACCまたはONになってから次の操作を行います。
 - エンジンを始動するときは、ブレーキペダルを踏んだままプッシュエンジンスイッチを押します。
 - プッシュエンジンスイッチをONにするときは、ブレーキペダルから足を離してプッシュエンジンスイッチを押します（プッシュエンジンスイッチがACCのとき）。



⚠ 注意

アクセスキーとプッシュエンジンスイッチの間には金属、磁気を帯びた物、信号発信機などを近づけないでください。アクセスキーと車両の通信が妨害されることがあります。

🏠 アドバイス

アクセスキーのボタン側をプッシュエンジンスイッチに近づけた場合、反応しない場合があります。

9

サービスデータ

サービスデータ

交換時期については、舗装路を1年に10,000 km程度走行する車を前提に定めてあります。走行距離の多い車や、未舗装路を走行するなど厳しい使われかたをした車については、「メンテナンスノート」をご覧ください。

オルタネーターベルトのたわみ量		自動調整式のため点検不要			
スパークプラグ	車種	指定スパークプラグ	品番	メーカー	電極すき間
	1.6L車		SILKAR8D6※	NGK	0.5~0.6 mm
	2.0L車		ILKAR8H6※	NGK	0.5~0.55 mm
	交換時期		100,000 km		
ブレーキペダル	遊び		0.5~2.7 mm		
	踏み込んだときの床板とのすき間		約300 N (約30 kgf) の力で踏み込んだとき		85 mm以上
タイヤ空気圧		9-6ページ参照			
ウォッシャータンク容量		4.0L (ヘッドランプウォッシャー装備車) 2.5L (ヘッドランプウォッシャー装備車以外)			

※ イリジウムプラグは、次のことに注意してください。

電極材料に貴金属を使用しています。電極を損傷するおそれがあるため、プラグクリーナーなどによる清掃やプラグギャップ（電極すき間）調整は行わないでください。

燃料タンク容量		約60L	
指定燃料	1.6L車	無鉛レギュラーガソリン	
	2.0L車	無鉛プレミアムガソリン	
エアクリナー エレメント	使用部品	純正エアクリナーエレメント	
	交換時期	50,000 kmごと	
バッテリー型式		1.6L車	Q-85
		2.0L車	55D23L
エンジン オイル※1	使用オイル	1.6L車	SUBARU MOTOR OIL ECO 0W-20※2
			SUBARU MOTOR OIL SN 0W-20
		2.0L車	SUBARU MOTOR OIL ECO 5W-30※2
			SUBARU MOTOR OIL SN 5W-30
			SUBARU Castrol SLX Professional SM 5W-40
			SUBARU レ・プレイヤーード ZERO 0W-30
	規定量	オイルのみ交換	
オイルとフィルター同時交換		約5.1L	
交換時期	10,000 kmごと、または12か月ごと (どちらか早いほうで実施)		

※1 エンジンオイル消費量は新車時から数千km走行すると安定しはじめます。

また、厳しい運転条件（悪路、山道、登降坂路、交差点などでの急加減速の繰り返し、またはエンジンの高回転使用頻度が高いなど）での走行時は、通常に比べてエンジンオイルの消費が早くなることがあります。このような使用の頻度が高い場合、1000 km走行あたり0.5L～1L消費する場合があります。早めの点検・補充をお奨めします。

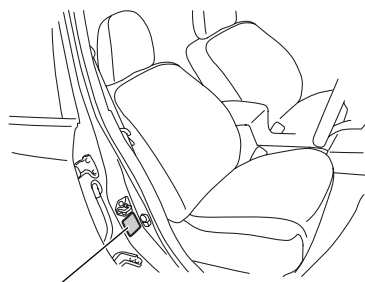
※2 工場出荷時充填オイル

エンジン オイルフィルター	使用部品	純正オイルフィルター		
	交換時期	10,000 kmごと エンジンオイルと一緒に交換することをお奨めします。		
フューエルフィルター	使用部品	純正フューエルフィルター		
	交換時期	100,000 kmごと		
トランスミッション フルード	使用オイル	1.6L車	スバルCVTフルード リニアトロニックII	
		2.0L車	スバルハイトルクCVTフルード リニアトロニック用	
	規定量	1.6L車	約12.1L	
		2.0L車	約12.4L	
	交換時期	無交換		
フロント デファレンシャル オイル	使用オイル	スバルギヤオイルエクストラMT 75W-80		
	規定量	1.6L車	約1.19L	
		2.0L車	約1.4L	
	交換時期	40,000 kmごと		
リヤデファレンシャル オイル	使用オイル	スバルギヤオイルエクストラS 75W-90		
	規定量	約0.8L		
	交換時期	40,000 kmごと		
	冷却水	使用冷却水	スバルスーパークーラント（青色）	
規定量		1.6L車	約8.8L	
		2.0L車	約8.2L	
交換時期		1回目	220,000 kmまたは11年目 （どちらか早い方で実施）	
		2回目以降	120,000 kmごと、または6年ごと （どちらか早い方で実施）	

ブレーキフルード	使用フルード	スバル純正ブレーキフルードまたはDOT3 (銘柄の異なるブレーキフルードを使用しないこと)
	交換時期	初回3年、以降2年ごと
ドラムブレーキのシューの ライニング摩耗限度	後輪ディスク ブレーキの 駐車ブレーキ	使用限度：1.5 mm
ディスクブレーキの パッドの摩耗限度（前輪／後輪）		使用限度：1.5 mm
ブレーキディスクの 摩耗限度（前輪／後輪）		ブレーキディスクの使用限度値とその測定方法 に関する情報が必要な場合は、スバル販売店に ご相談ください。
点火時期 [アイドリング時： エアコンOFF]	1.6L車	BTDC6° /650 rpm
	2.0L車	BTDC10° /700 rpm

<タイヤ・ホイール>

標準装着タイヤおよび装着可能なタイヤのサイズと空気圧は、車種・グレードにより異なりますので、運転席ドアを開けたボディ側に貼ってある「タイヤ空気圧」のラベルをご覧ください。



空気圧ラベル

601393

■ホイールサイズ

タイヤサイズ	ホイールサイズ		
	リムサイズ	P.C.D (mm)	インセット量 (mm)
215/50R17	17×7J	114.3	55
225/45R18	18×7 1/2J	114.3	55



注意

標準装着タイヤサイズが225/45R18の車両は、215/50R17の冬用タイヤ（スタッドレスタイヤ）を装着してください。18インチの冬用タイヤ（スタッドレスタイヤ）を使用することができますが、フェンダー内側にタイヤが当たり損傷するおそれがありますので、必ずスバル販売店にご相談ください。

■タイヤ空気圧

タイヤサイズ	タイヤが冷えているときの空気圧 単位：kPa (kgf/cm ²)	
	前輪	後輪
215/50R17	250 (2.5)	240 (2.4)
225/45R18		

■タイヤの位置交換と交換時期

タイヤの位置交換（タイヤローテーション）時期	5,000 kmごと
タイヤの交換時期	ウエアインジケーターが現れたとき (タイヤの溝の深さが1.6 mm以下)

さくいん

あ

- アームレスト…………… 2-59、2-62
- アイドリングストップ……………3-81
 - OFFスイッチ……………3-84
 - 警告灯／OFF表示灯……………3-85
 - 警告ブザー……………3-86
 - 作動しない条件……………3-83
 - 作動条件……………3-82
 - 表示灯……………3-85
- アクセスキー……………2- 2
 - エンジンの始動・停止……………3-57
 - 警告音および警告表示…………… 2-17、3-61
 - 作動エリア…………… 2- 9、3- 2
 - 正常に作動しないとき……………8-69
 - 電池交換……………7-21
 - ドアの施錠・解錠……………2- 9
- アクティブトルクスプリットAWD……………5-22
- アシストグリップ（回転式）……………4-25
- ADVANCED PACKAGE……………4-43
- 雨の日の運転……………1-21
- 暗証コード式キーレスエントリー……………2-15
- アンチロックブレーキシステム（ABS）……………5-23
 - 警告灯……………3-40
- アンテナ……………4-30

い

- ISO FIX固定バー方式で固定する
チャイルドシートについて……………2-81
- イベントデータレコーダー（EDR）……………1-36
- イモビライザー……………2-42
- イルミネーションコントロールダイヤル……………3-26
 - ブライト（減光キャンセル）機能……………3-26

う

- ウインカー（方向指示器）
電球（バルブ）の交換…………… 8-54、8-58
 - 表示灯…………… 3-35
 - レバー…………… 3-15
 - ワット数…………… 8-46
- ウインドウデフォグガースイッチ…………… 3-23
- ウエアインジケーター…………… 5-48
- ウェルカムライティング…………… 2-24
- ウォッシュャー液
 - 寒冷地での使いかた…………… 6- 4
 - スイッチ…………… 3-18
 - タンク…………… 7-27
 - 濃度調整…………… 6- 4
- 雨天の走行…………… 1-21
- 運転装置の使いかた…………… 3-57

え

- エアコン
 - 位置と名称…………… 4- 2
 - エアコンフィルターの交換…………… 7-19
 - 使いかた…………… 4- 4
 - 吹き出し口…………… 4- 2
- AWD（全輪駆動）
 - AWD車の運転…………… 5-21
 - 警告灯…………… 3-40
- AT油温警告灯…………… 3-42
- ABS（アンチロックブレーキシステム）…………… 5-23
 - 警告灯…………… 3-40
- ECO（エコ）ゲージ…………… 3-31、4-40
- SRSエアバッグシステム…………… 5- 3
 - 警告灯…………… 3-41、5-19
 - 作動しないとき…………… 5-16
 - 作動しにくいとき…………… 5-13
 - 作動するとき…………… 5-12

SRSエアバッグシステム	
(サイド・カーテン)	5 - 9
作動しないとき	5 - 19
作動しにくいとき	5 - 17
作動するとき	5 - 16
SRVD	5 - 33
SRVD接近表示灯	5 - 38
SI-DRIVE	3 - 79
スイッチ	3 - 79
表示	3 - 37
エマージェンシーストップシグナル	
.....	5 - 26
エレクトロニックブレーキフォース	
ディストリビューション (EBD)	
.....	5 - 25
エンジン	
警告灯	3 - 42
始動	3 - 57
停止のしかた	3 - 60
エンジンオイル	9 - 3
オイルプレッシャー警告灯	3 - 41
寒冷地での使いかた	6 - 4
エンジンブレーキ	1 - 21
お	
オイルプレッシャー警告灯	3 - 41
オートヘッドランプレベラー	
(自動光軸調整機構)	3 - 13
警告灯	3 - 44
オートライト	3 - 6
オートワイパー	3 - 18
オーバーヒートしたとき	8 - 30
お子さま専用シート	2 - 78
オドメーター	3 - 33
か	
カーゴフック	4 - 26
カーゴルームランプ	4 - 29
電球 (バルブ) の交換	8 - 65
ワット数	8 - 46

外気温度計	4 - 38
外装の手入れ	7 - 3
買い物フック	4 - 26
格納場所	8 - 2
カップホルダー	4 - 13
ガラスの手入れ	7 - 5
感知センサー	4 - 11
寒冷地での使いかた	6 - 1

き

キー	2 - 2
閉じ込み防止機能	2 - 26
キーレスアクセス&プッシュスタート	
エンジンの始動・停止	3 - 57
機能の停止	2 - 7
警告音および警告表示	
.....	2 - 17、3 - 61
作動エリア	2 - 9、3 - 2
正常に作動しないとき	8 - 69
施錠・解錠	2 - 9
キックダウン	1 - 14

く

クリーブ現象	1 - 14
車の手入れ	7 - 2
グローブボックス	4 - 16

け

警告灯	イラスト目次-8、3 - 38
警報装置	2 - 44
作動させてしまったときには	
.....	2 - 46
設定	2 - 47
表示灯	3 - 36
けん引のとき	8 - 24
けん引フック	
.....	イラスト目次-6、8 - 28

こ

- コイントレイ……………4-18
- 工具……………8-2
- 光軸調整機構……………3-13
 - オートヘッドランプレベラー…3-13
 - 警告灯……………3-44
 - マニュアルヘッドランプレベラー
 - ……………3-14
- 後席スポットマップランプ……………4-28
 - 電球（バルブ）の交換……………8-63
- 高速巡航ECOチャレンジ
 - ……………4-39
- 高速道路、自動車専用道路で
 - 動けなくなったとき……………8-22
- 後退灯
 - 電球（バルブ）の交換……………8-60
 - ワット数……………8-46
- コートフック……………4-25
- 故障したとき……………8-22
- 故障時の対応方法と連絡先……………8-23
- 小物入れ……………4-16
- コンソールボックス……………4-17
- コンビネーションメーター……………3-27
 - 警告灯……………イラスト目次-8、3-38
 - 表示灯……………イラスト目次-7、3-34
 - マルチインフォメーションディスプレイ
 - ……………3-45
 - メーター……………3-27

さ

- サービスデータ……………9-1
- SVM（サイドビューモニター）…5-42
- サブランク……………4-18
- サンバイザー……………4-15
- サンルーフ……………2-39
 - サンシェード……………2-41
 - 閉まらないとき……………8-68
 - 操作……………2-39

し

- シート
 - シートの調整……………2-52
 - シートポジションメモリー
 - 機能付きシート……………2-56
 - 正しい運転（乗車）姿勢……………2-49
 - パワーシート……………2-54
 - フロントシート……………2-51
 - マニュアルシート……………2-52
 - リヤシート……………2-61
- シートヒーター……………2-60
- シートベルト……………2-66
 - 警告灯……………3-39
 - 警報……………2-75
 - 高さ調整（ショルダーアジャスター）
 - ……………2-70
 - 正しい着用……………2-66
 - プリテンショナー……………5-2
- シートベルトで固定するチャイルド
 - シートについて……………2-96
- シートポジションメモリー
 - 機能付きシート……………2-56
- CVT車……………3-68
 - 運転手順……………3-72
 - セレクトレバー……………3-68
 - マニュアルモード……………3-77
 - 油温警告灯……………3-42
- 事故が起きたとき……………8-32
- 自動光軸調整機構
 - （オートヘッドランプレベラー）
 - ……………3-13
 - 警告灯……………3-44
- 自動防眩ルームミラー……………2-101
- シフトダウン……………1-21
- シフトポジション表示……………3-36
- シフトロックシステム
 - ……………1-17、3-71
 - 解除ボタン……………8-66

ジャッキ

- アップポイント 8-6
- ハンドル 8-4

車幅灯

- 電球（バルブ）の交換 8-54
- ワット数 8-46
- シャワーライト 4-28
- 集中ドアロック 2-26
- シヨルダアジャスター 2-70

す

- 水温計 3-32
- スタッドレスタイヤ（冬用タイヤ）
..... 1-23、6-2
- スパークプラグ 9-2
- スピードメーター 3-30
- スポットマップランプ
シャワーライト 4-28
- 使いかた 4-27
- 電球（バルブ）の交換 8-64
- ワット数 8-46
- スライド調整（前後の調整）
..... 2-52、2-54

せ

- 背当て角度調整（リクライニング調整）
フロントシート 2-53、2-55
- セキュリティシステム 2-42
- イモビライザー 2-42
- 盗難警報装置 2-44
- 表示灯 2-43
- 節電機能 2-14
- セレクトインジケーター 3-36
- セレクトレバー 3-68
- レバーが動かないとき 8-66
- 洗車のしかた 7-3
- 前照灯（ヘッドランプ）ハイビーム
電球（バルブ）の交換 8-52
- ワット数 8-46

前照灯（ヘッドランプ）ロービーム

- 電球（バルブ）の交換 8-54
- ワット数 8-46
- セントार्टレイ 4-16
- 全輪駆動（AWD）
AWD車の運転 5-21
- 警告灯 3-40

そ

- 走行するときには 1-18
- 走行する前に 6-6
- 速度計（スピードメーター） 3-30

た

タイヤ

- ウエアインジケーター 5-48
- 空気圧 9-6
- サイズ 9-6
- タイヤ交換 7-10
- タイヤローテーション（位置交換）
..... 7-9
- チェーンの装着 6-3
- 点検 5-48
- 冬用タイヤ（スタッドレスタイヤ）
..... 1-23、6-2
- タイヤホイール 5-48
- アライメント 5-49
- バランス 5-49
- タコメーター 3-30

ち

- チャージ警告灯 3-42
- チャイルドブルーフ 2-28
- 駐車
寒冷地での使いかた 6-10
- 駐・停車するときには 1-24
- ブレーキ警告灯 3-38、3-39
- 駐車ブレーキ
電動パーキングブレーキ 3-62
- チルト／テレスコピックステアリング
..... 2-100

て

電球 (バルブ)	
交換	8-46
ワット数	8-46
電源ソケット	4-22
電源の切り替えおよびエンジン始動の 作動エリア	3-2
電池交換	
アクセスキー	7-21
電動格納式ドアミラー	2-103
電動ガラスサンルーフ	2-39
サンシェード	2-41
閉まらないとき	8-68
操作	2-39
電動パーキングブレーキ	3-62
ブレーキ警告灯	3-39
ブレーキ作動灯	3-34
電動リモコンドアミラー	2-102
電波式リモコンドアロック	2-20

と

ドア	2-23
開閉	2-23
施錠・解錠	2-9、2-13、2-20
ドアミラー	2-102
盗難警報装置	2-44
作動させてしまったときには	2-46
設定	2-47
表示灯	3-36
時計	4-38
時刻/日付の設定	4-62
トノカバー	4-20
ドライバー	8-2
トリップメーター	3-33

な

内装の手入れ	7-7
--------	-----

に

日常点検	7-24
日常の手入れ	7-2

ね

燃料	
指定燃料	9-3
タンクの水分除去	6-5
タンク容量	9-3
燃料給油口	2-33
燃料計	3-30
燃料残量警告灯	3-43

は

ハイビームアシスト (ハイビーム 自動切り替え)	3-8
ハイビーム/パッシング表示灯	3-35
ハザードランプ (非常点滅表示灯)	
スイッチ	3-25
電球 (バルブ) の交換	8-54、8-58
ワット数	8-46
発炎筒	8-20
パッシング	3-7
はっ水ガラス	7-6
バッテリー	
型式	9-3
寒冷地での使いかた	6-5
警告灯	3-42
バッテリーが上がったとき	8-33
バッテリー上がり防止機能	3-4
パドルシフトレバー	3-77
パニティミラー	4-15
電球 (バルブ) の交換	8-62
ワット数	8-46
バルブ (電球)	
交換	8-46
ワット数	8-46

パワーウィンドウ 2-29
 パワーシート 2-54
 パワーステアリング 5-47
 パンク修理キット 8-7
 番号表示灯 (ライセンスランプ)
 電球 (バルブ) の交換 8-61
 ワット数 8-46
 半ドア
 警告灯 3-39
 半ドア対策機能 2-27
 ハンドル
 チルト/テレスコピックステアリング
 2-100
 パワーステアリング 5-47
 ロックの解除 3-3

ひ

ヒートドリアミラー 2-104
 非常点滅表示灯 (ハザードランプ)
 スイッチ 3-25
 電球 (バルブ) の交換
 8-54、8-58
 ワット数 8-46
 ヒューズ 8-36
 点検・交換 8-44
 表示灯 イラスト目次-7、3-34
 ヒルホールド
 機能 3-63
 スイッチ 3-63
 表示灯 3-37

ふ

VDC (ピークルダイナミクス
 コントロール) 5-28
 OFFスイッチ 5-31
 OFF表示灯 3-36
 警告灯/作動表示灯 3-43

VTD-AWD 5-22
 フォグランプ
 スイッチ 3-15
 表示灯 3-35
 ワット数 8-46
 ブッシュエンジンスイッチ
 3-2、3-57
 切り替えかた 3-3
 警告音および警告表示 3-61
 踏切で動けなくなったとき 8-22
 フューエルメーター (燃料計) ... 3-30
 フューエルリッド (燃料給油口)
 2-33
 冬の前の準備、点検 6-2
 冬用タイヤ (スタッドレスタイヤ)
 1-23、6-2
 プラグ (スパークプラグ) 9-2
 プリテンションナー付シートベルト
 5-2
 フルホイールキャップ 7-11
 ブレーキアシスト 5-27
 ブレーキオーバーライド 5-27
 ブレーキ警告灯 3-38、3-39
 ブレーキブースター 5-26
 フロントウォッシャー 3-18
 フロントシート 2-51
 アームレスト 2-59
 シートヒーター 2-60
 シートポジションメモリー
 機能付きシート 2-56
 上下調整 2-53、2-55
 スライド調整 (前後の調整)
 2-52、2-54
 パワーシート 2-54
 ヘッドレストの角度調整 2-52
 ヘッドレストの高さ調整 2-51
 マニュアルシート 2-52
 リクライニング調整 (背当て角度調整)
 2-53、2-55

フロントシートベルト	2-69
フロントフォグランプ	
スイッチ	3-15
表示灯	3-35
ワット数	8-46
フロントワイパー	3-17
デアイサースイッチ	3-24

へ

ヘッドランプ	
合図のしかた (パッシング)	3-7
ウォッシャー	3-22
上下を切り替えるとき	3-7
電球 (バルブ) の交換	8-52
ハイビーム/パッシング表示灯	3-35
ヘッドランプレベラー (光軸調整機構)	3-13
ライティングスイッチ	3-5
ライティングスイッチ表示灯	3-35
ワット数	8-46
ヘッドランプレベラー (光軸調整機構)	3-13
ヘッドレスト	2-51、2-52、2-61

ほ

方向指示器 (ウインカー)	
電球 (バルブ) の交換	8-54、8-58
表示灯	3-35
レバー	3-15
ワット数	8-46
ホーンスイッチ	3-25
ボディカバー	7-2
ボンネット	2-35

ま

マニュアルシート	2-52
マルチインフォメーションディスプレイ	3-45
カスタマイズ機能	3-54
画面の切り替えかた	3-46
操作スイッチ	3-45
割り込み画面	3-49
マルチファンクションディスプレイ	4-31
ウェルカム画面	4-32
カスタマイズ機能	4-47
基本画面	4-36
操作スイッチ	4-32
割り込み画面	4-73
万一のとき	8-1

み

ミラー	
自動防眩ルームミラー	2-101
ドアミラー	2-102
バニティミラー	4-15
ルームミラー	2-100

め

メーター	3-27
警告灯	イラスト目次-8、3-38
初期作動	3-30
表示灯	イラスト目次-7、3-34
マルチインフォメーションディスプレイ	3-45
メカニカルキーによる施錠・解錠	8-69

ゆ

USB電源	4-24
ユーザーカスタマイズ機能	1-2
雪道走行	1-23

ら

- ライセンスランプ（番号表示灯）
 - 電球（バルブ）の交換 …… 8-61
 - ワット数 …… 8-46
- ライティングスイッチ …… 3-5
 - 表示灯 …… 3-35
- ランバーサポート …… 2-59

り

- リクライニング調整（背当て角度調整）
 - …… 2-53、2-55、2-62
- リヤウインドウデフォッガースイッチ
 - …… 3-23
- リヤゲート …… 2-37
 - 解錠ができなくなったとき …… 8-68
- リヤシート …… 2-61
 - アームレスト …… 2-62
 - 可倒スイッチ …… 2-63
 - ヘッドレストの高さ調整 …… 2-61
 - リクライニング調整（背当て角度調整）
 - …… 2-62
- リヤシートベルト …… 2-71
- リヤフォグランプ
 - スイッチ …… 3-16
 - 電球（バルブ）の交換 …… 8-60
 - 表示灯 …… 3-36
 - ワット数 …… 8-46
- リヤワイパー／ウォッシャー …… 3-19

る

- ルームミラー …… 2-100

れ

- 冷却水 …… 9-4
 - 濃度点検 …… 6-4

ろ

- 路上で動けなくなったとき …… 8-23
- ロックノブ …… 2-63

わ

- ワイパー & ウォッシャースイッチ
 - …… 3-17
- ワイパーデアイサー …… 3-24
- ワイパーブレードの交換 …… 7-15
- ワンタッチ機能（方向指示器） …… 3-15

A

- ABS（アンチロックブレーキシステム）
 - …… 5-23
 - 警告灯 …… 3-40
- ADVANCED PACKAGE …… 4-43
- AWD（全輪駆動）
 - AWD車の運転 …… 5-21
 - 警告灯 …… 3-40
- AT油温警告灯 …… 3-42

C

- CVT車 …… 3-68
 - 運転手順 …… 3-72
 - セレクトレバー …… 3-68
 - マニュアルモード …… 3-77
 - 油温警告灯 …… 3-42

E

- ECO（エコ）ゲージ
 - …… 3-31、4-40
- EDR（イベントデータレコーダー）
 - …… 1-36

I

- ISO FIX固定バー方式で固定する
チャイルドシートについて
 - …… 2-81

P

- Pからセレクトレバーが操作できないとき
 - …… 1-18

S

- SI-DRIVE …………… 3 - 79
 - スイッチ …………… 3 - 79
 - 表示 …………… 3 - 37
- SRSエアバッグシステム …………… 5 - 3
 - 警告灯 …………… 3 - 41、5 - 19
 - 作動しないとき …………… 5 - 16
 - 作動しにくいとき …………… 5 - 13
 - 作動するとき …………… 5 - 12
- SRSエアバッグシステム
(サイド・カーテン) …………… 5 - 9
 - 作動しないとき …………… 5 - 19
 - 作動しにくいとき …………… 5 - 17
 - 作動するとき …………… 5 - 16
- SRVD …………… 5 - 33
 - SRVD接近表示灯 …………… 5 - 38
- SVM (サイドビューモニター) …… 5 - 42

U

- USB電源 …………… 4 - 24

V

- VDC (ピークルダイナミクス
コントロール) …………… 5 - 28
 - OFFスイッチ …………… 5 - 31
 - OFF表示灯 …………… 3 - 36
 - 警告灯/作動表示灯 …………… 3 - 43
- VTD-AWD …………… 5 - 22

困ったときのQ&A

? ? アクセスキーでドアが開かない



電波ノイズの影響または電池切れが考えられます。



車に近づいて再度操作してください。
車の周囲約1m以内で何度か操作をしても開かない場合は、アクセスキーの電池の消耗あるいは故障が考えられます。スバル販売店にご相談ください。

☆2-3ページ（電波について）参照

☆7-21ページ（電池交換）参照

? ? エンジンがかからない



ブレーキペダルの踏み込みが弱いことが考えられます。



プッシュエンジンスイッチ内の作動表示灯が緑色に点灯するまでブレーキペダルを踏み込み、プッシュエンジンスイッチを押してください。

なお、エンジン始動前はブレーキペダルが重くなるがありますが、異常ではありません。

☆3-57ページ（エンジンの始動）参照



ハンドルがロックされていることが考えられます。



ハンドルを軽く左右に回しながら、ブレーキペダルを踏み、プッシュエンジンスイッチを押してください。
表示灯が緑色に点滅しているときはエンジンがかかりません。

☆3-57ページ（エンジンの始動）参照



セレクトレバーがPに入っていないことが考えられます。



セレクトレバーがPであることを確認して、再始動してください。

(Nでも始動できますが、安全のためPで始動してください)

☆3-57ページ（エンジンの始動）参照



後席ドアが中から開けられない



チャイルドブローフが作動していることが考えられます。



車外からドアハンドルを引いて開けてください。
チャイルドブローフを解除するときは、レバーを「LOCK」と反対側に動かしてください。

☆2-28ページ（チャイルドブローフ）参照



ハンドルが急に重くなった



電動パワーステアリングの保護システムが作動していることが考えられます。



車庫入れなどでハンドル操作を何度も繰り返すと、保護システムが作動することがあります。このときハンドルが重くなりますが、故障ではありません。通常の操作力に戻るまで、しばらくハンドル操作を控えてください。

☆5-47ページ（パワーステアリング）参照



アイドリングストップしない （アイドリングストップ装備車）



アイドリングストップが作動する条件を満たしていないことが考えられます。



走行中、アイドリングストップする条件が揃うとアイドリングストップ表示灯(A)(緑色)が点灯します。作動条件および作動しない条件は「アイドリングストップ」をご覧ください。

☆3-81ページ参照



停車時または停車後のブレーキおよびハンドルの操作が、アイドリングストップが作動する条件を満たしていないことが考えられます。



- ブレーキの踏み込みが弱いとアイドリングストップしないことがあります。停車後、ブレーキを踏み増してください。
- ハンドルは曲がっていませんか？
停車時にハンドルが直進状態でなかった場合または、停車後ハンドルを操作しているときはアイドリングストップしません。

☆3-82ページ参照（アイドリングストップの作動条件）参照

ご意見、ご感想、お問い合わせはお近くのスバル販売店
または弊社「SUBARUお客様センター」へお願いいたします。

*お乗りのお車に関してお電話等でお問い合わせをいただく際は、お客さまへ正確・迅速にご対応させていただくために、あらかじめ、お手元にお車の車検証等をご準備いただきますようご協力をお願いしております。

①車検証記載事項

型式・車台番号・登録番号・登録年月日

②走行距離

③販売店・担当者名

SUBARUお客様センター

SUBARUコール  0120-052215

受付時間【平日】9:00~17:00

【土日祝】9:00~12:00、13:00~17:00

※平日の12:00~13:00および土日祝は

(1) のインフォメーションサービスのみとなります。

SUBARUお客様センターでは下記の内容を承っております。

(1) ご意見/ご感想/ご案内(カタログ、販売店、転居お手続き 他)

(2) お問合せ/ご相談

富士重工業株式会社

〒150-8554 東京都渋谷区恵比寿1-20-8 (エビススバルビル)

禁複製・転載

編集・発行

富士重工業株式会社

スバルカスタマーセンター