



# IMPREZA

取扱説明書

e-BOXER搭載車



スマートフォン用  
アプリでもご覧  
いただけます。ダウ  
ンロードはこちら

ご使用になる前に必ずお読みください。

## このたびは「インプレッサ」をお買い上げいただき、ありがとうございます。

本書は車両の取り扱いかたについて必要事項・重要事項をご説明しています。安全で快適にお使いいただくために、ご使用前に必ずお読みください。

また、法律で使用者に点検・整備の義務が規定されており、使用者の保守管理責任がうたわれています。別冊の「メンテナンスノート」と併せてお読みください。



- 交通ルール・マナーを守って運転しましょう。
- 自然環境保護にも気をくばりましょう。
- 「ナビゲーションシステム」の取り扱いについては、別冊または付属の取扱説明書をお読みください。
- スバル販売店で取り付けられた装備（ディーラーオプション）の取り扱いについては、その商品に付属の取扱説明書をお読みください。
- 保証内容および点検整備については、別冊の「メンテナンスノート」をお読みください。
- 取扱説明書は「メンテナンスノート」とともに、お車に保管してください。
- お車をゆずられるときは、次のオーナーのために保証の有無にかかわらず取扱説明書、メンテナンスノート、キーナンバープレートをお車につけておゆずりください。
- 装備については販売店でカタログをご請求ください。
- ご不明な点は担当営業スタッフにおたずねください。


車の仕様などの変更により、本書の内容がお車と一致しない場合がありますのでご了承ください。


# 本書の見かた

## 表示やマークについて

### 安全に関する表示

車に乗っている人や歩行者を含めた他の人が傷害を受ける可能性のあることや、お車が損傷する可能性があることを、回避法とともに示しています。


 <b>警告</b>	指示に従わないと、死亡、または重大な傷害につながるおそれがあります。
---	------------------------------------


 <b>注意</b>	指示に従わないと、傷害につながるおそれがあります。 また、お車が損傷する可能性があります。
---	--

禁止行為は禁止マークが入っています。

	禁止事項を示しています。
---	--------------

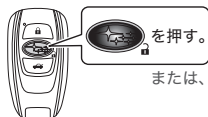
### その他の表示

 <b>知識</b>	知っておくと便利なこと 知っておいていただきたいこと
---	-------------------------------

	グレードやオプションなどにより異なる装備についてはよつばマークがついています。
---	---

# クイックガイド

## 1 鍵を開ける P.221



を押す。  
または、

アクセスキーを携帯し、  
運転席または助手席のド  
アハンドルを握る。



アクセスキーが作動しないときは・・・

電波ノイズの影響または電池切れが考えられます。再度操作しても作動しないときは、メカニカルキーでの操作も可能です。アクセスキーの電池の消耗・故障の場合は、スバル販売店にご相談ください。詳細は「アクセスキーが正常に作動しないとき」(P.669)をご覧ください。

## 2 シートを調整する P.266

パワーシート



ヘッドレスト調整  
(高さ・角度の調整)

スライド  
調整 (前  
後の調整)

上下、座面前  
側の高さ調整

※e-BOXER システムが作動  
しているときに調整してください。

マニュアルシート

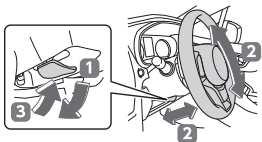


リクライニング  
調整 (背もたれ  
角度の調整)

チルトリフター  
上下調整  
(運転席のみ)

スライド  
調整 (前後  
の調整)

## 3 ハンドルの位置を調整する P.278



- 1 チルト/テレスコピックレバーを引き下げる。
- 2 ハンドル位置を合わせる。
- 3 チルト/テレスコピックレバーを押し上げる。  
※ハンドルが固定されていることを確認してください。

## 4 ミラーの向きを調整する P.280

プッシュエンジンスイッチが ACC または ON のときに調整できます。



電動リモコンアミラー

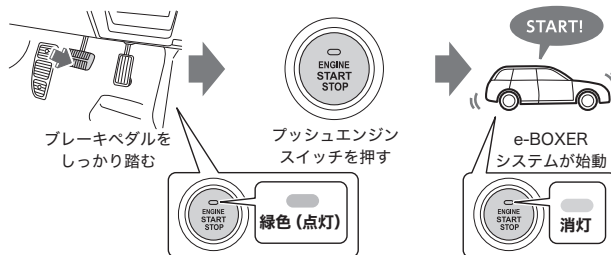
調整するミラーを選ぶ：スイッチを「L」または  
「R」に回す。  
ミラーの向きを調整：スイッチを上下左右に動かす。



電動格納式アミラー

左右のミラーを同時に格納・通常の使用位置に復帰。

## 5 e-BOXER システムを始動する P.316



下記のようなときは・・・



オレンジ (点滅)

車両の異常が考えられ  
ます。直ちにスバル販  
売店にご連絡ください。



ステアリングロックが  
解除されていません。

## 6 セレクトレバーを操作する P.341

### セレクトレバー



**マニュアルモード**  
セレクトレバーを“D”から“M”に動かすとマニュアルモードになります。パドルシフトで変速できます。

### パドルシフト

1段上のギヤに変速

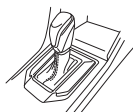


1段上のギヤに変速

## 7 e-BOXER システムを止める P.322



車を完全に停止する



セレクトレバーを“P”の位置にする



プッシュエンジン  
スイッチを押す

駐車するときは、車が動き出さないように**電動パーキングブレーキ**をかけてください。

かける



解除する



### 確認してください!

セレクトレバーが“P”以外でも e-BOXER システムは停止しますが、電源は **ACC** (点灯) になります。車から離れるときは、電源が **OFF** (点灯) になっていることを確認してください。

## 8 鍵を閉める P.221



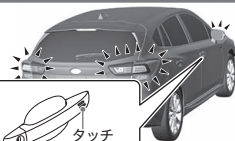
を押す。

または、

**アクセスキー**を携帯し、  
ドアハンドルの**タッチセ**  
**ンサー**に触れる。



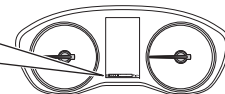
タッチ  
センサー



## 9 給油する P.251

### フューエルリッドの位置

メーター表示部の燃料計にフューエルリッド (燃料給油口) の位置を示す表示があります。



### フューエルリッドを開ける



運転席右下のフューエルリッド  
**オープナー**レバーを引き上げる。





# 目次

## イラスト目次

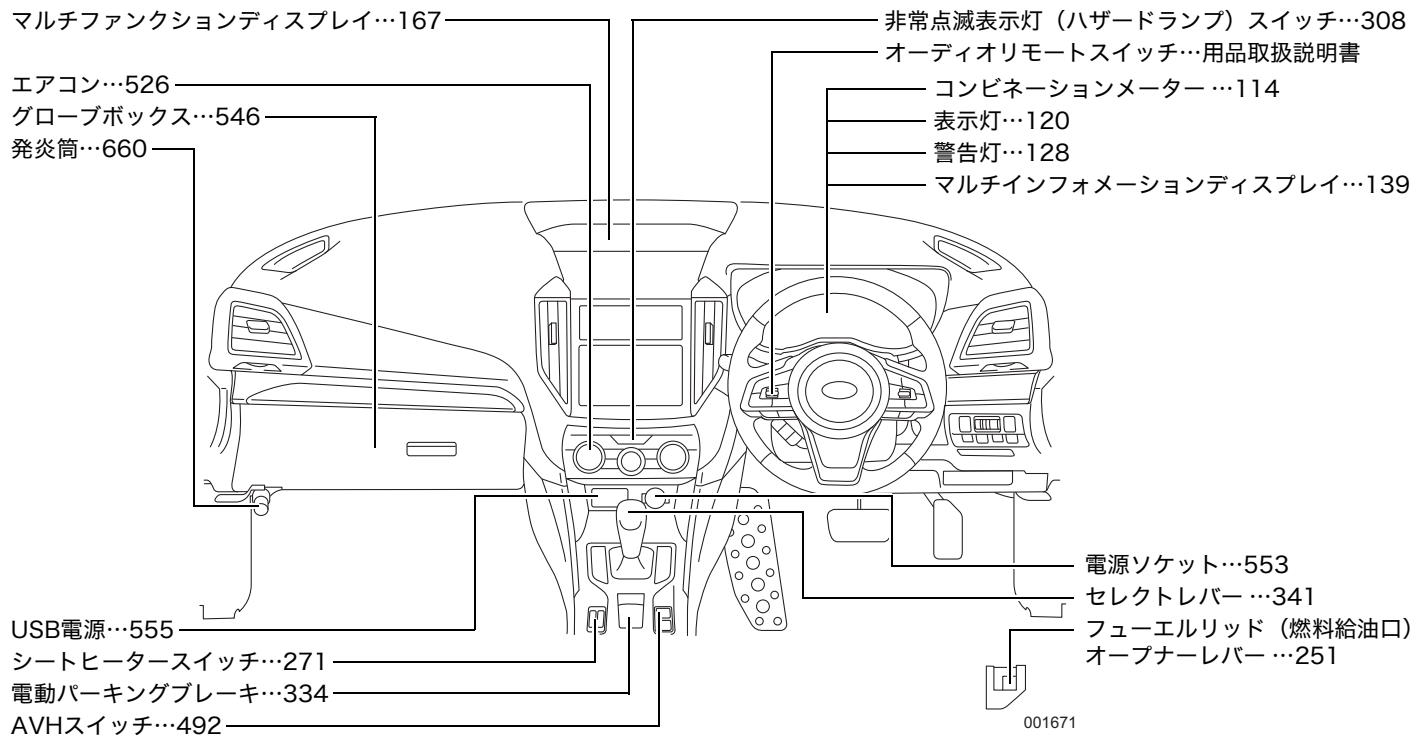
### 必読！安全で快適な運転のポイント

1. 安全ドライブ	● シートベルト…46 ● SRSエアバッグシステム…61	● 歩行者保護エアバッグ…80	● お子さまの安全…92
2. メーターの見かた	● コンビネーションメーター…114	● マルチファンクションディスプレイ…167	
3. 各部の操作	● 各部の開閉…214 ● セキュリティシステム…256	● 運転前の調整…263	● スイッチの使いかた…290
4. 運転するとき	● AWD車の運転…312 ● e-BOXERシステム始動…313 ● ハンドル…326	● ブレーキ…327 ● シフト操作…341	● EyeSight…361 ● 運転支援機能…491
5. 室内装備	● エアコン…526	● 室内装備…543	
6. メンテナンス	● お車の手入れ…564 ● 点検整備…573	● 寒冷地での使いかた…624 ● 雪や霜の除去…632	● 日常点検…634
7. 万一の場合	● 車載工具…640 ● バックしたとき…643 ● 発炎筒…660	● 故障したとき…662 ● けん引のとき…679 ● オーバーヒートしたとき…688	● 事故が起きたとき…691 ● 水没したとき…694
8. 仕様一覧	● 仕様一覧…696	● カスタマイズ機能…700	

### 困ったときのQ&A、故障と思う前に、さくいん

# イラスト目次

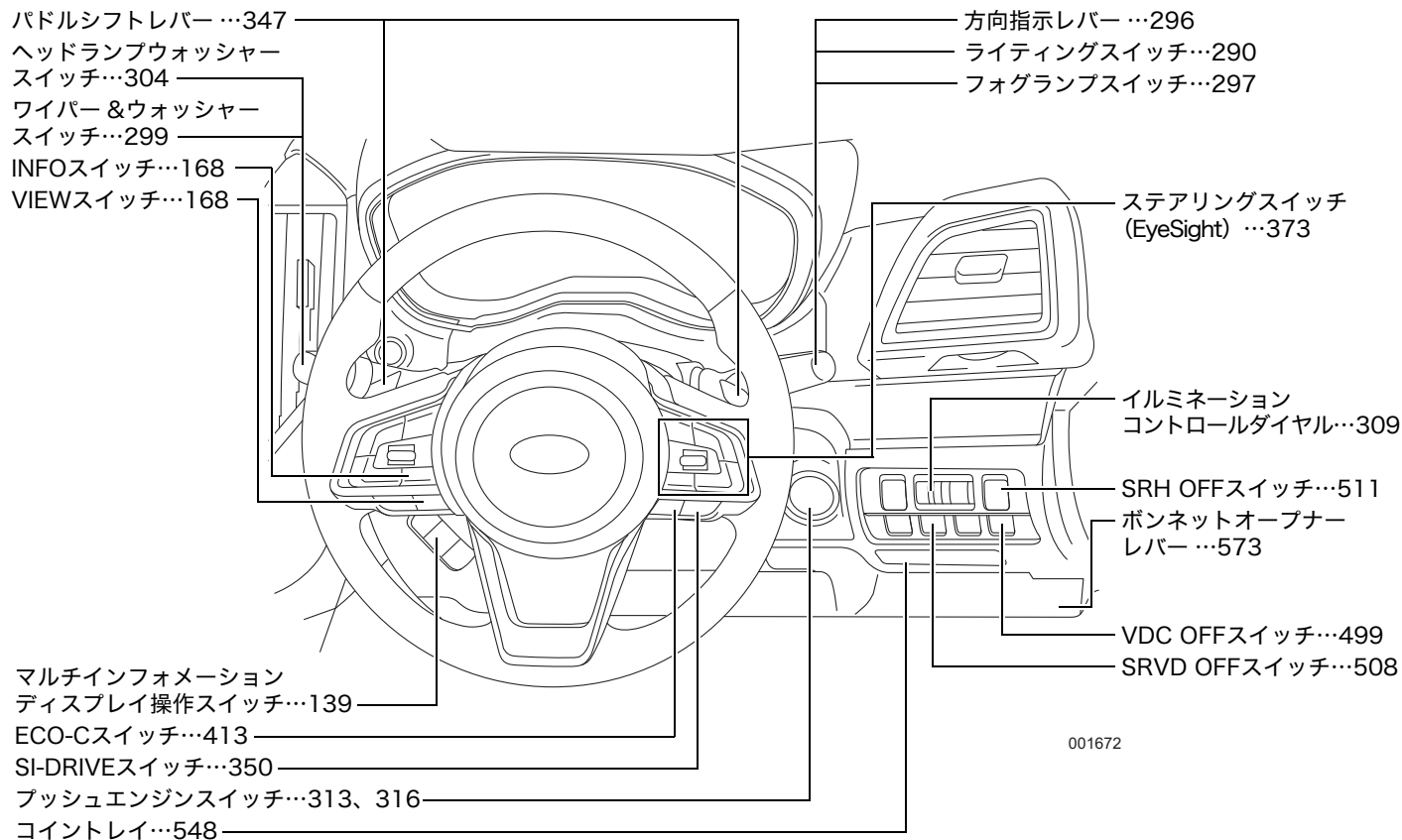
## インストルメントパネル周辺



※ 本イラストはグレードやオプションなどにより実物と一部異なります。

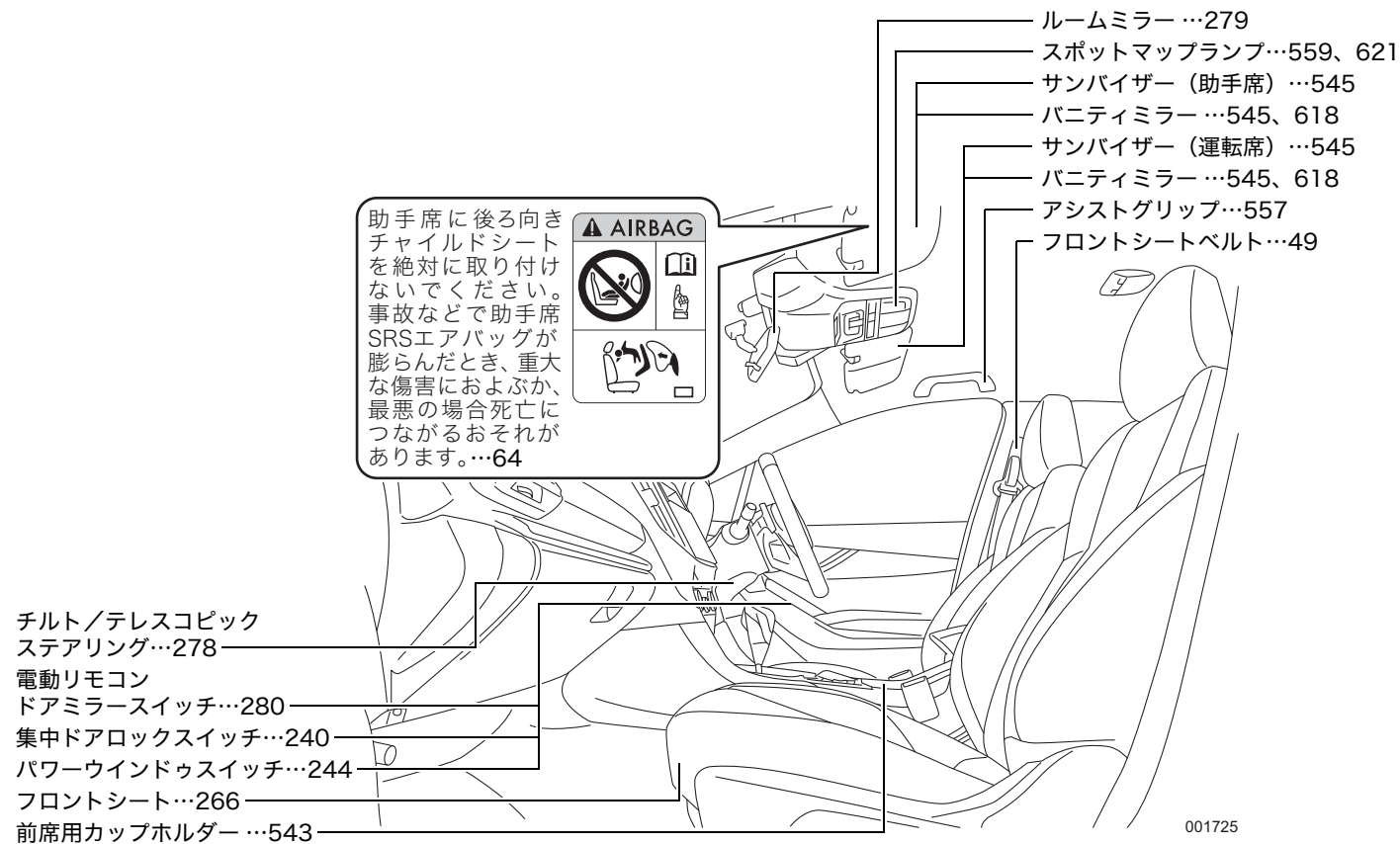


## ハンドル周辺



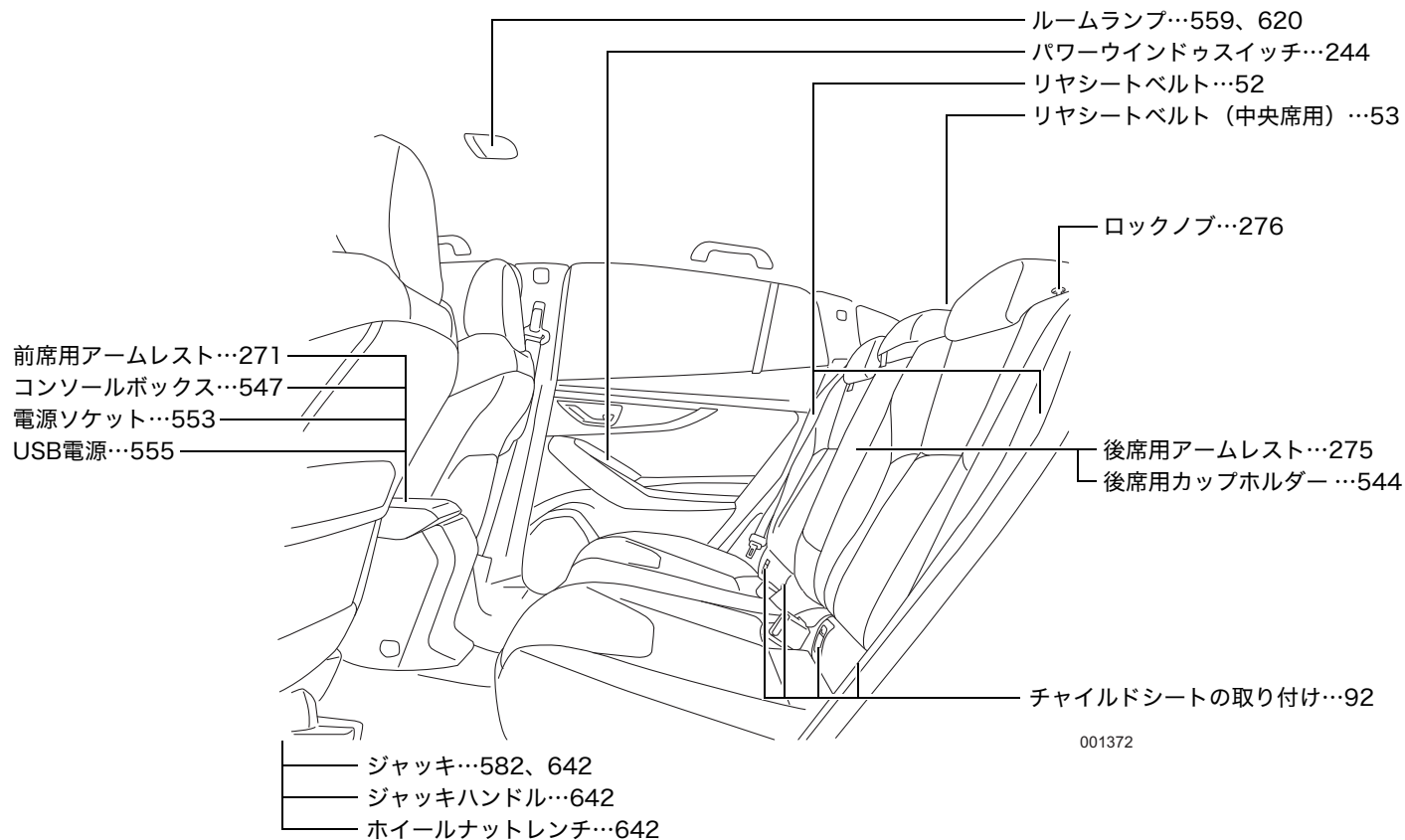
※ 本イラストはグレードやオプションなどにより実物と一部異なります。

## 室内・前側



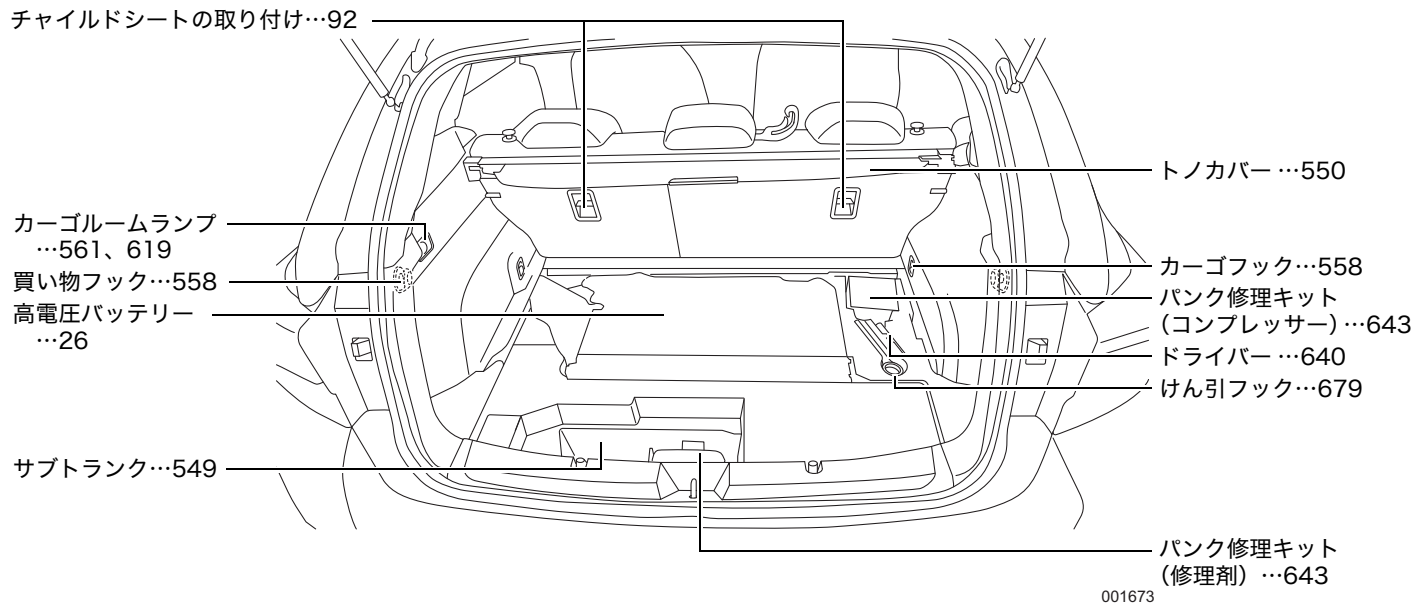
※ 本イラストはグレードやオプションなどにより実物と一部異なります。

## 室内・後側



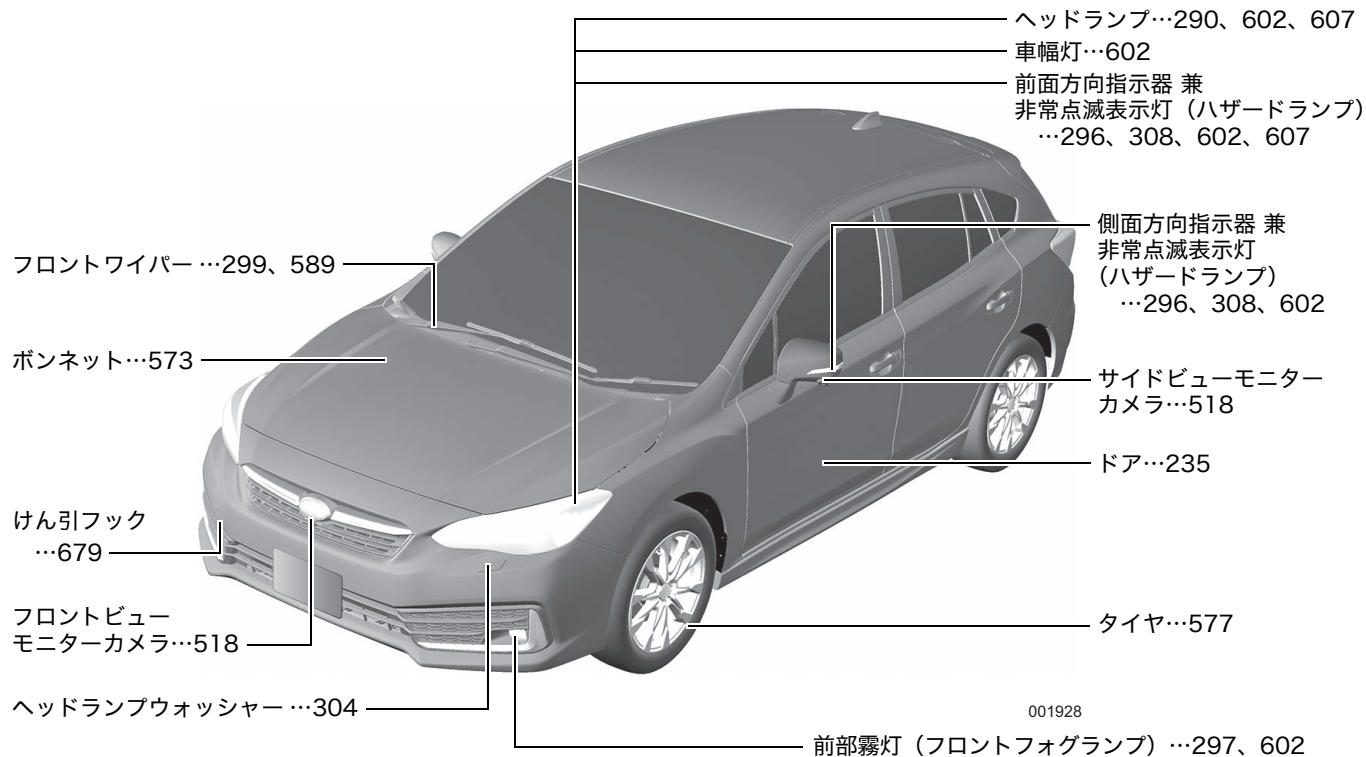
※ 本イラストはグレードやオプションなどにより実物と一部異なります。

## 荷室

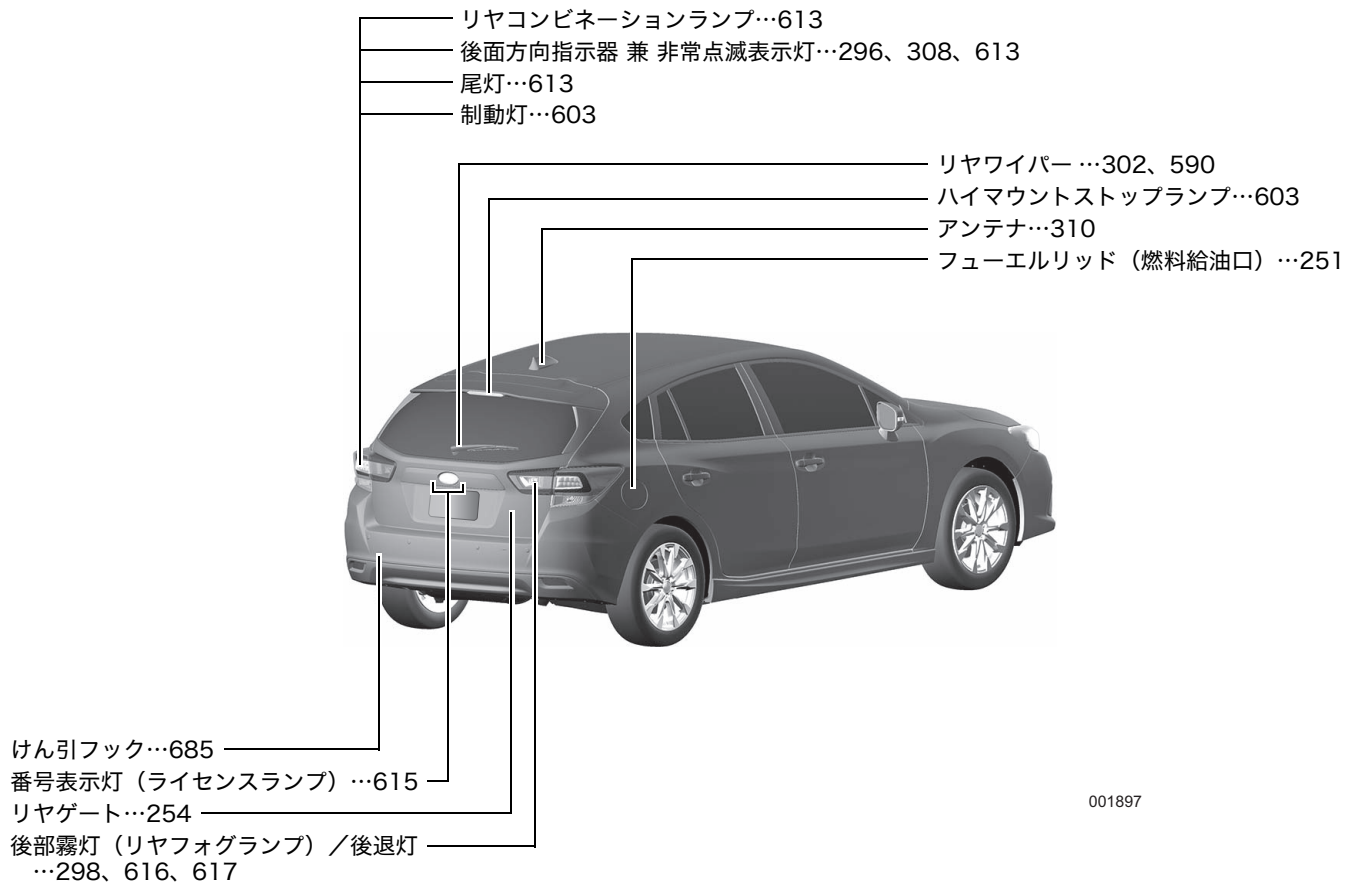


※ 本イラストはグレードやオプションなどにより実物と一部異なります。

# 外観



※ 本イラストはグレードやオプションなどにより実物と一部異なります。



001897

※ 本イラストはグレードやオプションなどにより実物と一部異なります。

## 表示灯

	方向指示器表示灯…120		シフトポジション表示 …121		定速クルーズ表示灯…123
	ライティングスイッチ 表示灯…121		セレクトインジケーター …121		READY表示灯…124
	ハイビーム/パッシング 表示灯…121		I (インテリジェント モード) 表示…122		HOLD表示灯…124
	フロントフォグランプ 表示灯…121		S (スポーツモード) 表示 …122		先行車表示灯…124
	リヤフォグランプ表示灯※ …121		AVH表示灯…123、492		自転車表示灯…124
	ADB表示灯 (緑色) ※ …121		AVH作動灯…123、492		車間設定表示灯…124
	セキュリティ表示灯 …121、258		電動パーキングブレーキ 作動灯…120、334		セット車速表示…124
	SRVD OFF表示灯※…122		全車速追従機能付クルーズ 表示灯…123		レーンキープ表示灯…125

※ 表示灯の有無はグレードやオプションにより異なります。

	レーンキープ先行車表示灯 …125		VDC OFF表示灯 …122、499
	車線表示灯…125		水温表示灯（青色） …137
	EyeSight一時停止表示灯 （白色）…126		低温表示灯…126
	車線逸脱警報OFF表示灯 …126		RAB OFF表示灯 ／一時停止表示灯 …127、490
	プリクラッシュブレーキ OFF表示灯…126		走行可能（READY）表示灯 …127
	SRH OFF表示灯※…123		EV表示灯…127
	VDC作動表示灯 …122、497		ECO-C表示灯…124

※ 表示灯の有無はグレードやオプションにより異なります。



## 警告灯

	ブレーキ警告灯（赤色） …128		e-BOXERシステム 警告灯…134		LEDヘッドランプ警告灯※ …136
	電動パーキングブレーキ警告 灯（黄色）／ブレーキ負圧系 警告灯（黄色）…129		燃料残量警告灯…134		ADB警告灯（黄色）※ …137
	シートベルト警告灯 …57、129		ABS警告灯…130、330		VDC警告灯…135、497
	半ドア警告灯…130		AWD警告灯…131		SRVD警告灯※ …136、507
	ボンネット開警告灯…130		SRSエアバッグ警告灯 …79、131		オートヘッドランプ レベラー警告灯※…136
	SRH警告灯※…137、512		オイルプレッシャー警告灯 …132		水温警告灯（赤色）…137
	チャージ警告灯…133		AT油温警告灯…133		ステアリング制御警告灯 …137
	エンジン警告灯…134		歩行者保護エアバッグ 警告灯…90、132		RAB警告灯…138、487

※ 警告灯の有無はグレードやオプションにより異なります。



車両接近通報警告灯  
…138、360

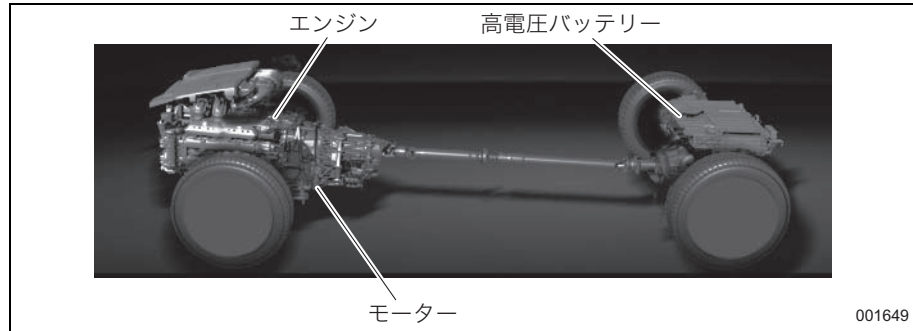
Eye  
Sight

EyeSight警告表示灯  
(黄色) …138

# 必読！安全で快適な運転のポイント

## e-BOXERシステムについて

この車は、ガソリンエンジンを主動力とし、状況に合わせてモーターがエンジンをアシストするe-BOXERシステムを搭載しています。エンジンとモーターの協調制御により、高い走行性能と燃費向上、排出ガスの低減を実現したシステムです。



アクセルペダル、ブレーキペダルの操作や車速など、車の状況に合わせて、エンジンは自動的に停止・再始動します。

### 発進：

エンジンを使って発進します。ただし、クリープ時<sup>※</sup>などアクセルペダルの踏み込みが少ない場合、エンジンを停止し、モーターを使って発進します。

※ エンジンがかかっているとき、セレクトレバーが“P”または“N”以外でアクセルペダルを踏まなくても、ゆっくりと車が動き出す現象。

### 緩やかな加速・一定速での走行：

- 車速約40 km/h未満のとき … モーター走行が可能です。

ただし、後退時のモーター走行は前進時より低い車速で解除されます。

- 車速約40 km/h以上のとき … エンジンで走行します。

ただし、お車の状況により、モーター走行、モーターアシスト走行を行うことがあります。

### 強い加速：

エンジン走行をモーターがアシストします。

### モーター走行からの加速：

エンジンが再始動し、エンジン走行をモーターがアシストします。

### 減速：

エンジンを停止し、車輪の回転でモーターを発電機として動かし、高電圧バッテリーへ充電します（回生ブレーキ）。

### 停車：

エンジン自動停止制御により、自動的にエンジンを停止します。

## ■モーター走行、エンジン自動停止をしないとき

次の場合は、モーター走行およびエンジン自動停止をしません。

- エンジンが十分に暖機されていない
- エンジン警告灯が点灯している
- エアコンの設定温度と車内の温度差が大きい
- エアコンの風量が高い
- 湿度が高い（雨天時など）
- エアコンの吹き出し口が閉
- 高電圧バッテリーの残量が少ない
- 高電圧バッテリーの温度が高いまたは、低い
- 再始動用バッテリーの状態が良好でない
- 再始動用バッテリーの温度が高いまたは、低い
- CVTフルードの温度が高いまたは、低い
- プレーキブースター（制動力倍力装置）の負圧が十分でない
- 急な坂道で停車時
- 運転席シートベルトを着用していない（停車中）
- 運転席のドアが開いている（停車中）
- ボンネットが開いている

また、次の場合はモーター走行をしません。

- SI-DRIVEのS（スポーツモード）で走行中
- セレクトレバーが“M”、またはパドルシフトレバーを操作したとき

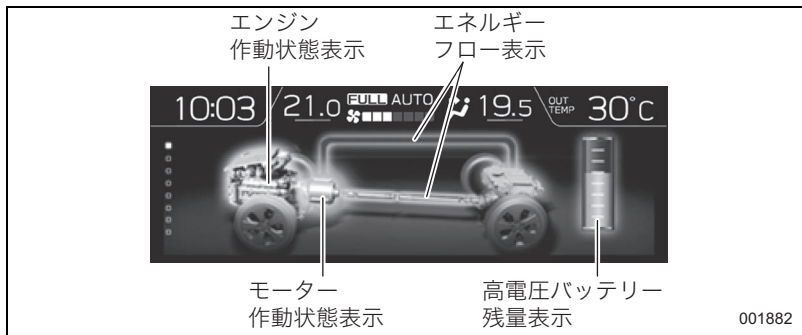
そのほか、車両の状態によってはモーター走行およびエンジン自動停止をしないことがあります。


### 知識

エンジン走行中は、走行モードにかかわらず、状況に合わせてモーターがエンジンをアシストします（セレクトレバーが“P”、または“N”の場合を除く）。

## ■画面表示について

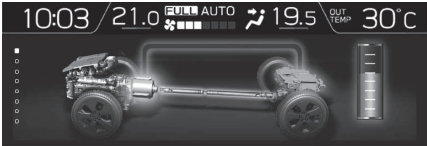
マルチファンクションディスプレイに高電圧バッテリーの残量と、エンジン、モーター、高電圧バッテリーおよびタイヤ間のエネルギーの流れを表示することができます。エンジンからの動力をオレンジ色、モーターからの動力を緑色で表示し、高電圧バッテリーへ充電するエネルギーの流れを水色で表示します。



状態	表示
エンジン走行をしている状態	



## 知識

- 高電圧バッテリーの残量は燃費が良くなるように自動制御されるため、走行状態によって増減します。
  - 連続した下り坂以外では最大値に到達しないことがあります。異常ではありません。
- e-BOXER システムを始動したとき、高電圧バッテリーの残量が前回プッシュエンジンスイッチを OFF にしたときから変化していることがありますが、異常ではありません。

状態	表示
<p>エンジン走行をモーターがアシストしている状態</p>	 <p>The instrument cluster display shows the time 10:03, battery level 21.0, gear indicator in AUTO, and outside temperature 30°C. The central display shows a vehicle chassis with the engine and motor highlighted in blue, indicating motor assistance during engine operation. A battery level gauge is visible on the right side of the display.</p> <p>001884</p>
<p>高電圧バッテリーのエネルギーでモーター走行している状態</p>	 <p>The instrument cluster display shows the time 10:03, battery level 21.0, gear indicator in AUTO, and outside temperature 30°C. The central display shows a vehicle chassis with the motor highlighted in blue, indicating motor-only operation powered by the high-voltage battery. A battery level gauge is visible on the right side of the display.</p> <p>001885</p>

状態	表示
<p>回生ブレーキで高電圧バッテリーを充電している状態</p>	 <p>001886</p>
<p>エンジンで走行と充電の両方をしている状態</p>	 <p>001887</p>



状態	表示
<p>エンジンで高電圧バッテリーを充電している状態（停車時）</p>	 <p>001888</p>
<p>エネルギーの流れがない状態（停車時）</p>	 <p>001889</p>

状態	表示
高電圧バッテリーの残量表示	 <p>001890</p>

また、e-BOXER システムの警報や異常などを検知すると、マルチインフォメーションディスプレイに割り込み画面を表示します。

☞ P.145参照

## e-BOXERシステムの取り扱い

### ■高電圧バッテリーの充電について

- 高電圧バッテリーはエンジンや回生ブレーキのエネルギーで充電するため、外部からの充電は必要ありません。
- セレクトレバーが“P”、“N”の場合は、高電圧バッテリーへの充電が行われません。
  - － 渋滞中でもセレクトレバーは“D”で運転するようにしてください。高電圧バッテリーの残量が少なくなったときにセレクトレバーが“D”で停車していると、高電圧バッテリーに充電を行います。
  - － 長時間の停車により高電圧バッテリーの残量が不足すると、保護モードになります。割り込み画面の指示に従って保護モードを解除し、走行して充電してください。

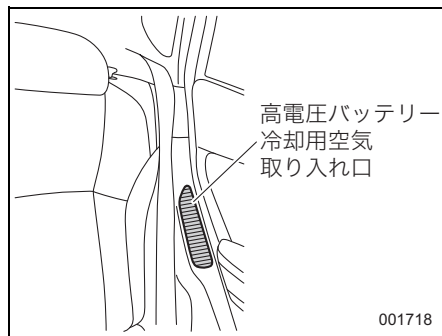
### ■高電圧バッテリーの状態を良好に保つために

1か月に一度、30分以上走行してください。

車両を長期間放置すると、高電圧バッテリー上がりや、寿命が縮む原因となります。

### ■高電圧バッテリー冷却用空気取り入れ口をふさがない

後席の助手席側にある高電圧バッテリー冷却用空気取り入れ口を荷物や衣類などでふさがないでください。また、水や異物を入れないでください。高電圧バッテリーの過熱や故障の原因になります。



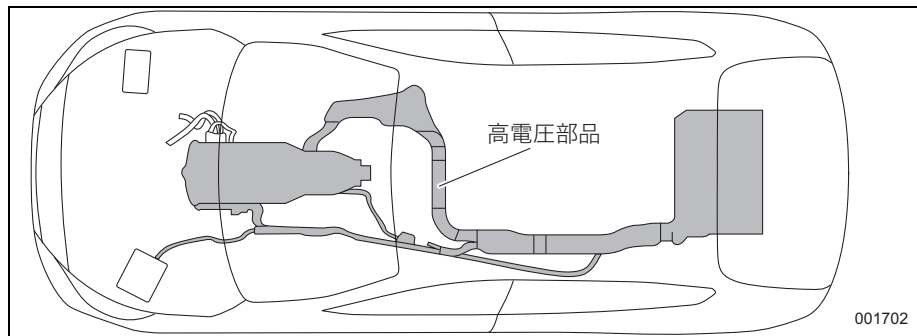
## ■カーゴルームのリッド（フタ）は必ず取り付けて

防水性能を確保するため、カーゴルームのリッド（フタ）は必ず取り付けてください。また、カーゴルームには大量の水などがかからないようにしてください。高電圧バッテリーの故障の原因となります。

## ■高電圧部品には触れないで

この車は、100 V 以上の高電圧を使用しています。やけどや感電など重大な傷害を負うおそれがありますので、次のことをお守りください。また、点検・整備は必ずスバル販売店にご相談ください。

- 高電圧部位、高電圧ケーブル（オレンジ色）およびそのコネクタ類に触れたり、取り外し、分解などは絶対に行わないでください。
- 高電圧部品などには、取り扱い上の注意を記載したラベルが貼付してあります。感電のおそれがあるため、絶対にさわらず、ラベルの指示に従ってください。



## ■電磁波について

高電圧部位や高電圧ケーブル（オレンジ色）は、電磁シールド構造になっています。従来の車や家電製品と比較して、電磁波が強いということはありません。

## ■e-BOXERシステム特有の音や振動について

e-BOXER システム作動中は、次のような音や振動が発生する場合がありますが、e-BOXERシステム特有のもので異常ではありません。

- エンジンルーム（トランスミッション付近）からのモーター音
- e-BOXERシステムの始動・停止によるエンジンルームおよび車両後方からの音
- 後席の高電圧バッテリー冷却用空気取り入れ口およびカーゴルームから聞こえるファンの作動音
- カーゴルーム付近から聞こえる高周波音
- モーター走行時、エンジンルームから聞こえる作動音
- 停車中発電のエンジン回転上昇に伴うエンジンからの音および振動
- エンジンルームおよび車両後方からのリレーの作動音
- プレーキペダルを踏んだときに聞こえる作動音やモーター音
- モーター走行とエンジン走行が切り替わるときまたは、停車中にエンジンが再始動するときの振動

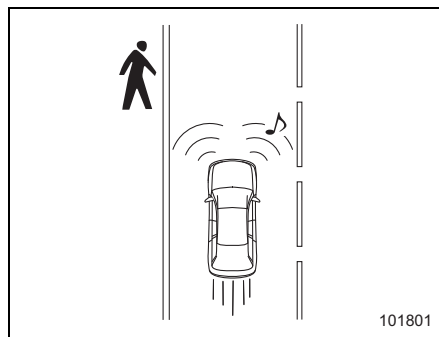
## ■車両接近通報装置について

モーター走行時（前進および後退）、車両の接近を周囲の人に知らせるために音を鳴らします。車両接近通報は車速約24 km/hまで作動します。

次のような場合、通報音が周囲の人に聞こえにくくなる場合があります。

- 周囲の騒音が大きいとき
- 雨または強風のとき

また、車両の後方では車両前方と比較して、通報音が聞こえにくくなります。



## ■事故が起きたとき

感電など命にかかわるような重大な傷害につながるおそれがありますので、次のことをお守りください。

- 感電に注意してください
  - － 高電圧部位、高電圧ケーブル（オレンジ色）およびそのコネクタ類などには絶対にさわらないでください。
  - － 車室内および車外にはみ出している電気配線には絶対にさわらないでください。
- 液体の付着や漏れがある場合は絶対にさわらないでください。高電圧バッテリーの電解液は、目や皮膚につくと重大な傷害につながるおそれがあります。万一付着したときは、以下の対応をとってください。
  - － 吸入した場合は、直ちに鼻をかみ、うがいをして、必要ならば医師の診断を受けてください。
  - － 皮膚に付着した場合は、直ちに石鹸を使用して水で十分に洗い落としてください。
  - － 目に入った場合は、こすらずに直ちに清浄な流水で15分以上洗浄し、医師の診断を受けてください。
- 液体の付着や漏れがある場合は絶対に火気を近づけないでください。高電圧バッテリーの電解液は引火性の高い液体です。
  - － 万一火災が発生した場合は、電気火災に対応した消火器で消火してください。
  - － 消火に水を使用する場合は、長ぐつなどの保護用具を着用のうえ、消火栓などからの大量の水をかけて消火してください。

## ■ 廃車にするとき

高電圧バッテリーは、リチウムイオン (Li-ion) バッテリーを使用しています。廃車にするときは、必ずスバル販売店にご相談ください。高電圧バッテリーは適切に廃棄しないと、環境汚染につながるだけでなく、感電を引き起こし、重大な傷害に及ぶか、最悪の場合死亡につながるおそれがあります。

高電圧バッテリーは絶対に転売・譲渡・改造などをしないでください。廃車された車両から取り外された高電圧バッテリーは事故防止のため、スバル販売店を通じて回収を行っていますので、ご協力ください。

適切に回収されないと、次のようなことが起こり、重大な傷害に及ぶか、最悪の場合死亡につながるおそれがあります。

- 不法投棄または放置された高電圧バッテリーの高電圧部位に第三者が触れ、感電事故が発生する。
- 他の車両で高電圧バッテリーを使用（改造などを含む）し、感電事故、発熱・発煙・発火・爆発事故、バッテリー液漏出事故などが発生する。

特に、転売・譲渡などを行うと、相手にこれらの危険性が認識されず、事故につながるおそれがあります。

## お車をお使いいただく上で

### ■キーナンバープレートの保管

- キーナンバーはスペアキーを作るときに必要となります。これらのナンバーが打刻してあるプレートを紛失すると、スペアキーを作ることができません。盗難防止のため車の中には置かず、大切に保管してください。
- 万一、キーを紛失したときには、盗難を防ぐため紛失したキーの登録を消去するようお願いいたします。登録の消去は、スバル販売店でのみ行えます。  
スバル販売店にご相談ください。

☞ P.214参照

### ■不正改造は絶対にしないで

- 車の性能や機能に適さない部品を取り付けたり、自己流のエンジン調整や配線などを行わないでください。車両火災など思わぬ事故につながるおそれがあります。
- スバルが国土交通省に届け出をした部品以外のものを取り付けると、不正改造になることがあります。スバル販売店にご相談ください（タイヤ、ホイール、マフラーなど）。

### ■故障診断コネクタに機器を取り付けしないで

車の故障診断コネクタには、点検整備用の故障診断装置のみが接続できます。故障診断装置以外の機器を接続すると、車両システムに悪影響を及ぼしたり、バッテリーが上がるなど、思わぬトラブルを招くおそれがあります。特定機器以外の接続に起因する不具合については、メーカー保証の対象にはなりません。

### ■純正部品をお奨めします

マフラー、エアクリナーエレメント、エンジンオイル、オイルフィルター、冷却水、タイヤチェーンなどの部品は、スバル純正部品の使用をお奨めします。純正部品以外を使用すると保証を受けられない場合や、故障の原因になることがあります。例えば、マフラーやエアクリナーエレメントの変更はエンジンの損傷を招くおそれがあります。スバル純正部品は、スバル車に合うよう厳しい検査を実施して作られています。詳しくは「メンテナンスノート」をご覧ください。



## お出かけ前には

### ■点検整備を実施して

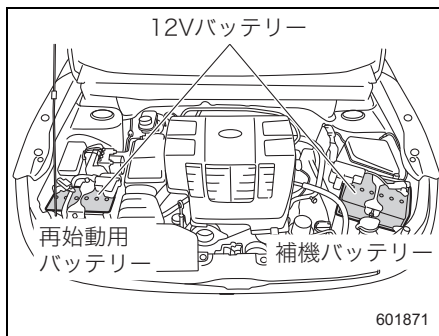
安全で快適な運転をするために、日常点検整備および定期点検整備を実施することが法律で義務付けられています。

☞「メンテナンスノート」参照

### ■12Vバッテリーの液量はときどき点検して

エンジンルーム内の12Vバッテリー（補機バッテリー、再始動用バッテリー）の液量が下限（LOWER LEVEL）以下になったまま使用、または充電すると、バッテリーが爆発するおそれがあります。バッテリーの液量はときどき点検し、少ないときは上限（UPPER LEVEL）まで補充してください。

☞「メンテナンスノート」参照



### ■正しい運転姿勢に調整して

走行前にシート、ハンドル、ヘッドレストの位置を正しい運転姿勢がとれるように調整し、ドアミラー、ルームミラーなどを適切な位置に調整してください。

☞P.263参照

### ■シートベルトは全員正しく着用して

- 走行する前に必ずシートベルトを正しく着用し、走行中はシートベルトを外さないでください。
- 乗員は全員、シートベルトを着用してください。後席でも必ずシートベルトを着用してください。
- SRSエアバッグは、シートベルトの補助装置でシートベルトに代わるものではありません。シートベルトは必ず着用してください。

☞P.46参照

### ■運転席の足元はすっきりと

- 足元のまわりにあき缶などの物を放置しないでください。ブレーキペダルの下に物が挟まってブレーキ操作ができなくなることがあります。
- フロアマットはお車に合ったものを正しく敷いてずれないように固定クリップなどで固定してください。また、フロアマットを2枚以上重ねて使用しないでください。フロアマットがずれてアクセルペダルやブレーキペダルに引っかかり、思わぬ事故につながるおそれがあります。
- スバル純正のフロアカーペットをご用意しています。詳しくはスバル販売店にご相談ください。

## ■サンダルでの運転はやめて

厚底靴やサンダル、下駄での運転は、アクセルペダルやブレーキペダルが思うように踏み込めず、思わぬ事故につながるおそれがあります。

## ■室内に荷物を積むとき

- 荷物はできるだけ低くし、背もたれの高さ以上に積まないでください。ブレーキを踏んだとき荷物が移動し、思わぬ事故につながるおそれがあります。
- トノカバーの上に荷物を置かないでください。急ブレーキをかけたときなどに荷物が飛び出し、けがをするおそれがあり危険です。

☞ P.550参照

## ■ルーフに荷物を積むとき

- ルーフやルーフレールに直接荷物を積んだり、不用意にロープかけをしないでください。荷くずれを起こしたり、思わぬ事故につながるおそれがあります。
- ルーフに荷物を積むときは、別売のスバル純正ルーフキャリアおよびアタッチメントを使用してください。スバル純正品以外を使用すると、車体に損傷を与えることがあります。
- 走行中荷物が落下すると危険ですので、確実に荷物を固定してください。
- 固定方法や最大積載量などの取り扱い上の注意については、ルーフキャリアおよびアタッチメントに付属の取扱説明書を必ずお読みください。

## ■インストルメントパネルの上やハンドル、スイッチの近くに物を置かないで

- インストルメントパネルの上に物を置いたまま走行しないでください。運転者の視界を妨げたり、発進時や走行中に動いて安全運転の妨げになり、思わぬ事故につながるおそれがあります。
- スwitchの近くに物を置かないでください。走行中に突然スイッチが押され、思わぬ機能が作動したり、場合によっては故障や過熱・火災の原因になります。
- SRSエアバッグが作動したときの衝撃で物が飛び、思わぬ事故につながるおそれがあります。
- ハンドルやその周辺に物を置いたり、ひもやケーブルなどを引っかけたりしないでください。スイッチの誤操作を引き起こす原因になるおそれがあるだけでなく、SRSエアバッグシステムが正常に作動しなくなるおそれがあります。

☞ P.66、278参照

## ■危険物の持ち込みはやめて

燃料の入った容器や可燃性ガス入りスプレー缶、ガスライターなどは、炎天下で車内が高温になったとき、車両火災の原因になるおそれがあります。また、万一事故が起きたときにも危険です。

## ■排気ガスの換気に気をつけて

車庫など換気の悪い場所でe-BOXERシステムを作動したままにしないでください。車内や車庫などに排気ガスが充満し、一酸化炭素中毒や、最悪の場合死亡につながるおそれがあります。

## ■車内に排気ガスが侵入してきたと感じたら

すみやかに窓を開け、換気してください。

そのまま放置すると、排気ガスにより一酸化炭素中毒や、最悪の場合死亡につながるおそれがあります。

## ■車の後ろに気をつけて

- お子さまや障害物など、車のまわりの安全を十分確認してください。
- 燃えやすい物があると、排気管や排気ガスの熱により車両火災になるおそれがあります。

## ■こんなとき、スバル販売店で点検を受けて

次の場合は車が故障しているおそれがあります。そのままにしておくと走行に悪影響を及ぼしたり、事故につながるおそれがありますのでスバル販売店で点検を受けてください。

- いつもと違うにおいや音、振動がするとき
- ハンドル操作に異常を感じたとき
- ブレーキ液が不足しているとき
- 地面に油の漏れた跡が残っているとき
- 各警告灯が点灯・点滅したままのとき
- リヤバンパーに強い衝撃を受けたとき

☞ P.369、509参照

- フロントバンパーに傷がついたり衝撃を受けたとき

☞ P.80参照

## お子さまを乗せるときの注意

### ■お子さまは後席に

助手席ではお子さまの動作が気になったり、お子さまが運転装置に触れて思わぬ事故につながるおそれがあります。お子さまは後席に座らせ、必ずシートベルトを着用させてください。6歳未満のお子さまはチャイルドシートの着用が法律で義務付けられています。12歳以下、または身長150 cm以下のお子さまが乗車するときは、必ずチャイルドシートを使用してください。また、チャイルドシートは後席に取り付けて使用してください。後席がお子さまにとって最も安全な乗車位置です。

☞ P.63、92参照

### ■チャイルドシートを使用して

- お子さまの年齢や体格に合わせ、適切なチャイルドシートを選んでください。
- チャイルドシートの取り付け方法および取り外し方法は、それぞれチャイルドシートに付属の取扱説明書をご覧ください。
- この車は、2006年10月1日施行の保安基準に適合した口アアンカレッジを標準装備しています。
- ECE R44<sup>※1</sup>の基準に適合するチャイルドシートは、お子さまの体重によって次の5つの質量グループに分類されます。

質量グループ	お子さまの体重
グループ0	10 kg以下
グループ0+	13 kg以下
グループⅠ	9 kg～18 kg
グループⅡ	15 kg～25 kg
グループⅢ	22 kg～36 kg

- ECE R129<sup>※1</sup>の基準に適合するチャイルドシートは、お子さまの身長および月齢によってサイズおよび取り付け向きを規定しています。

種類	取り付け向き	適用範囲
ベビーシート	後ろ向き	身長、月齢制限はありません
チャイルドシート	後ろ向き	
	ジュニアシート	前向き
		前向き

※1: ECE R44およびECE R129は、チャイルドシートに関する国際的な安全基準です。

※2: チャイルドシートによっては身長71 cmから前向きでの取り付けに対応しているものもあります。

- チャイルドシートは後席に取り付けてください。
- 助手席にチャイルドシートを絶対に取り付けしないでください。SRSエアバッグが作動したときに強い衝撃を受け、命にかかわるような重大な傷害につながるおそれがあります。
- チャイルドシートはお子さまを乗せていないときでもしっかりとシートに固定しておいてください。また、荷室に収納する場合でもロープなどを利用して固定してください。固定しないまま客室または荷室に放置すると、ブレーキをかけたときなどにチャイルドシートが動き乗員や物に当たるなどして、思わぬ事故につながるおそれがあります。

## ■ お子さまにも必ずシートベルトを

- お子さまにもシートベルトを適正な位置に調整し着用させてください。適正な位置でシートベルトを着用できないお子さまには、チャイルドシートを使用してください。
- 膝の上でお子さまを抱いていると、衝突したとき十分に支えることができず、重大な傷害につながるおそれがあります。
- シートベルトは一人用です。お子さまを抱いたままでのシートベルトの着用は絶対にしないでください。
- お子さまをSRSエアバッグの前やシートの上に立たせた状態では走行しないでください。

## ■ ドアの開閉に注意して

- 開閉、施錠は必ず大人が行ってください。開閉するときはお子さまの手や足などを挟まないように注意してください。また、安全のため、チャイルドブーフをご利用ください。
- ☞ P.235参照
- ドア開閉時、ドアハンドルに指・爪などを挟まないように注意してください。

## ■ 窓から顔や手を出させないで

走行中、車外の物などに当たったり、急ブレーキ時に思わぬけがをするおそれがあり危険です。

## ■パワーウィンドウに気をつけて

- パワーウィンドウが閉まる時には大きな力が働きます。挟まれると危険ですので、操作をする前にお子さまが窓から顔や手を出していないことを確認してください。
- 挟まれると危険ですので、小さなお子さまにはスイッチ操作をさせないでください。
- お子さまを乗せるときには、パワーウィンドウのロックスイッチをロック状態にしておいてください。  
お子さまがいたずらをして、手や首を挟むことを防止します。

☞P.247参照

## ■車から離れるときはご一緒に

- お子さまのいたずらによる思わぬ事故を防ぐため、必ずプッシュエンジンスイッチをOFFにしてキーを携帯し、お子さまを連れてお車を離れてください。
- 特に乳児など小さなお子さまや身体の不自由な方は、車内に残さないでください。炎天下の車内は高温となり、熱中症などにつながるおそれがあります。  
エアコンを作動させていても途中で止まることもあり、思わぬ事故につながるおそれがあります。

## CVT車の特徴と運転上の注意

### ■強い加速を必要とするときキックダウンができません

- 走行中にアクセルペダルを深く踏み込むと自動的に低速ギヤに切り替わります。これを「キックダウン」といい、強い加速力を必要とするときに使用します。
- セレクトレバーを“M”にしているときは、キックダウンはできません。キックダウンを行う必要のあるときは、“D”に戻してください。

### ■ブレーキペダルは右足で

- e-BOXERシステムを始動する前にペダルの位置を確認してください。ペダルの踏み間違いは思わぬ事故につながります。
- アクセルペダルとブレーキペダルは右足で操作してください。慣れない左足でのブレーキ操作は緊急時の反応が遅れることがあります。危険です。

### ■セレクトレバーの操作は確実に

- 発進時、セレクトレバーの操作を行うときは、アクセルペダルから足を離し、ブレーキペダルを踏みながら操作をしてください。
- e-BOXERシステム始動後、セレクトレバーはブレーキペダルを踏まないと“P”から動かないようになっています。また、アクセルペダルを踏んだまま操作すると急発進して思わぬ事故につながるおそれがあります。
- 誤発進防止のため、後退した後はセレクトレバーをすみやかに“R”から“P”または“N”にする習慣をつけてください。

## ■セレクトレバー位置は目で確認

e-BOXER システムを始動するときは“P”、前進するときは“D”、後退するときは“R”の位置にあることを目で確認してください。

## ■発進時、アクセルペダルの踏み込みはゆっくりと

アクセルペダルを急激に踏み込むと、急発進して思わぬ事故につながるおそれがあります。発進時はゆっくりとアクセルペダルを踏み込んでください。

## ■走行中はセレクトレバーを“N”にしないで

エンジンブレーキが効かなくなり、思わぬ事故につながるおそれがあります。

## ■セレクトレバーは正しい位置で

セレクトレバーを前進側のシフトポジションに入れたまま惰性で後退したり、“R”に入れたまま惰性で前進することは絶対にやめてください。エンジンが停止し、ブレーキの効が悪くなったり、ハンドルが重くなったりして思わぬ事故や故障につながるおそれがあります。

## ■駐車するときは“P”にして、電動パーキングブレーキを確実にかけ、プッシュエンジンスイッチをOFFにします

お車がひとりでに動き出したり、乗り込むときに誤ってアクセルペダルを踏むと急発進して思わぬ事故につながるおそれがあります。セレクトレバーを“P”にして電動パーキングブレーキを確実にかけ、プッシュエンジンスイッチをOFFにしてください。

☞P.39、334参照

## ■お車から離れるときはプッシュエンジンスイッチをOFFにして

- セレクトレバーを“P”にして電動パーキングブレーキを確実にかけプッシュエンジンスイッチをOFFにしてください。
- クリープ現象でお車がひとりでに動き出したり、乗り込むとき誤って急発進し思わぬ事故につながるおそれがあります。

## 走行するときには

### ■タイヤ交換のときは

4輪のうち1輪でも異なるタイヤを装着していると、車両の駆動系の損傷や最悪の場合、車両火災につながるおそれがあり危険です。また、操縦性・ブレーキ性能に影響し、事故につながるおそれがあります。タイヤの交換を行う場合は、次の事項をお守りください。冬用タイヤ（スタッドレスタイヤ）を装着するときも同様です。

- 4輪とも必ず指定サイズで、同一サイズ、同一メーカー、同一銘柄および同一トレッドパターン（溝模様）のタイヤを装着してください。
- 著しく摩耗したタイヤは使用しないでください。
- 摩耗差の著しいタイヤを混ぜて使用しないでください。
- タイヤの空気圧を指定空気圧に保ってください。

☞P.580、699参照

## ■ 走行中異常があったら

- 警告灯が点灯・点滅したら、直ちに安全な場所に停車し、スバル販売店にご連絡ください。そのまま走行すると思わぬ事故につながるおそれがあります。

### ☞ P.128参照

- 高電圧部位、高電圧ケーブル（オレンジ色）およびそのコネクター類には触れないでください。やけどや感電など重大な傷害につながるおそれがあります。

### ☞ P.26参照

- ボンネットを開けて点検するときは、高温部に触れないでください。ボンネット内部は高温のため、やけどをするおそれがあります。
- エンジンの回転部分には絶対に触れないでください。重大な傷害につながるおそれがあります。
- 床下に衝撃を受けたときは安全な場所に直ちに車を止め、ブレーキ液や燃料の漏れ、オイル漏れ、各部に損傷がないかを確認してください。やけどの危険がありますので排気管には触れないように注意してください。損傷や異常がある場合は、スバル販売店にご連絡ください。
- 走行中にタイヤがパンクしたときは、急ブレーキをかけないでください。ハンドルを確実に握り、徐々にスピードを落としながら、そのまままっすぐ運転し、ゆっくりと安全な場所に停車してください。

### ☞ P.643参照

## ■ ブレーキペダルに足をのせたまま運転しないで

ブレーキの部品が早く摩耗したり、ブレーキが過熱して効きが悪くなるおそれがあります。

## ■ 洗車後や水たまりを走行した後はブレーキの効き確認を

- 路面がぬれると滑りやすくなります。  
ぬれた路面や滑りやすい路面の走行は、通常より注意して安全運転を心がけて慎重に行ってください。特に雨の降り始めは注意してください。また、急ブレーキ、急ハンドルなどやエンジン回転数が急上昇するような急なシフトダウンは避けてください。タイヤがスリップして思わぬ事故につながるおそれがあります。
- 水のたまった道路を高速で走行すると、タイヤと路面の間に水が入り込み、ハンドルやブレーキが効かなくなり危険です（ハイドロプレーニング現象）。スピードを落として走行してください。特に摩耗したタイヤは、ハイドロプレーニング現象が起こりやすいので注意してください。
- 水たまり走行後や洗車後、ブレーキの効きが悪くなる場合があります。ブレーキペダルを軽く踏んで効きを確認してください。ブレーキの効きが悪い場合は前後の車に十分注意して低速で走行しながら効きが回復するまで、ブレーキペダルを数回踏んでください。

## ■ 冠水した道路を走行しないで

冠水した道路を走行すると、エンストするだけでなく、電装品のショート、e-BOXERシステム損傷などの重大な車両故障につながるおそれがあります。

- 万一、水中に浸かってしまったときは、必ずスバル販売店で点検を受けてください。
- 水位によっては水圧でドアが開かなくなり、車両から脱出できなくなるおそれがあります。

## ■下り坂ではエンブレキの併用を

- ブレーキペダルを踏み続けるとブレーキが過熱してブレーキが効かなくなるおそれがあります。シフトダウンしてエンブレキを併用してください。
  - －シフトダウンとは、パドルシフトの⊖側レバーを手前に引くことで低速ギヤへ変速することをいいます。
  - －エンブレキとは、走行中にアクセルペダルを戻したときに起こるブレーキ効果のことをいいます。低速ギヤに入れるほどよく効きますが、エンジン回転数がタコメーター（エンジン回転計）のレッドゾーンに入らないようにしてください。
  - －シフトダウンせずにエンジンの低回転領域でブレーキを使用し続けると、ブレーキブースター（制動力倍力装置）のアシスト力（補助力）が弱くなり、ブレーキペダルを踏むとき通常より強い力が必要となる場合があります。
- シフトダウンによるエンジンブレーキは、道路状況や車間距離に注意して使用してください。

## ■横風に注意して

ハンドルを確実に握り、安全な速度で運転してください。走行速度が速過ぎると、ハンドルを確実に握っていても不意の突風で車の進路が乱され、事故の原因になるおそれがあります。

## ■燃えやすいものに注意して

- 路上に燃えやすいもの（枯葉など）があると排気管や排気ガスの熱により着火するおそれがあります。燃えやすいものの上や付近で停車または走行するときは、注意してください。
- 枯れ草、紙、油、木材など燃えやすいものがあるところには、車を止めないでください。排気管や排気ガスの熱により車両火災につながるおそれがあります。

- 車の後ろに木材、ベニヤ板など燃えやすいものがあるときは、30 cm 以上離して止めてください。すき間が少ないと排気ガスにより変色や変形を起こしたり、車両火災につながるおそれがあります。

## ■こんなことにも注意してください

- 急発進、急加速、急ブレーキ、急ハンドルは避けてください。
- 車間距離は十分にとってください。
- ぬかるみなどでタイヤがスタック（立ち往生）したときはタイヤを高速で回転させないでください。タイヤがバースト（破裂）したり、異常過熱により思わぬ事故につながるおそれがあります。
- エンジンルーム内および車体床下に、ねこやねずみなどの小動物がいないことを確認してください。e-BOXERシステム始動時に、ファンやベルトに小動物が巻き込まれ、車体に損傷を与えることがあります。

## ■適切なエンジン回転数で運転を

- 新車の慣らし運転中（1,000 kmまで）……4,000 rpm以下
- 慣らし運転後……タコメーター（エンジン回転計）のレッドゾーン未満

## ■ブレーキパッドの摩耗警報

パッドが摩耗して交換時期になるとブレーキペダルを踏むたびに金属的な摩擦音（キーキー音）がします。音が発生したときはすみやかにスバル販売店で交換してください。



## 雪道走行するときには

### ■4輪とも冬用タイヤ（スタッドレスタイヤ）で

- 雪道走行が予測される場合は冬用タイヤ（スタッドレスタイヤ）を用意してください。  
一般タイヤでは、雪道、凍結路でスリップし危険です。
- 冬用タイヤ（スタッドレスタイヤ）は、4輪とも必ず指定サイズで、同一サイズ、同一メーカー、同一銘柄および同一トレッドパターン（溝模様）のタイヤを装着してください。
- 著しく摩耗したタイヤは使用しないでください。
- 摩耗差の著しいタイヤを混ぜて使用しないでください。
- タイヤの空気圧を指定空気圧に保ってください。

### ■控えめな運転を心がけて

冬用タイヤ（スタッドレスタイヤ）を装着していても、急発進、急加速、急ブレーキ、急ハンドルは避けてください。タイヤのグリップ力が失われ、お車の進路をコントロールできなくなる場合があります。

### ■タイヤチェーンは前輪に

- タイヤチェーンは、予測できない降雪や雪道に遭遇した場合などの非常用装備品です。タイヤチェーンは、前輪に装着してください。
- タイヤチェーンを取り付けると、後輪が滑りやすくなります。後輪が滑り出すと、ハンドルでお車の進路をコントロールすることが難しくなります。急発進、急加速、急ブレーキ、急ハンドルなどを避け、路面の状況に合った安全な速度（30 km/h 以下）で慎重に運転してください。
- タイヤチェーンは「スバル純正チェーン」を使用してください。

## 駐・停車するときには

### ■坂道に駐車するときは

坂道に駐車する場合には、無人で車が動き出すなど思わぬ事故につながるおそれがあります。次の処置をしてください。

1. 電動パーキングブレーキを確実にかけ、車が動き出さないことを確認します。
- ☞ P.334参照
2. セレクトレバーを“P”に入れます。
3. 輪止め（タイヤストッパー）をします。

なお、急な坂道での駐車は避けてください。

### ■車の移動はe-BOXERシステムを作動させて

坂道などで、e-BOXERシステムを作動させなくても車を動かせる場合でも、必ずe-BOXERシステムを作動させて移動してください。e-BOXERシステムを作動させないで移動すると、ブレーキの効きが悪かったり、ハンドル操作が重くなり思わぬ事故につながるおそれがあります。

### ■駐車するときはプッシュエンジンスイッチをOFFにして

- 仮眠するときは必ずプッシュエンジンスイッチをOFFにしてください。仮眠中に無意識にアクセルペダルを踏み続けたり、セレクトレバーを動かしたりして思わぬ事故やオーバーヒート、車両火災につながるおそれがあり危険です。また、風通しのよくない場所では一酸化炭素中毒や、最悪の場合死亡につながるおそれがあります。

- 雪が積もった場所や降雪時に駐車するときは、e-BOXERシステムを作動したままにしないでください。車のまわりに雪が積もっていると、排気ガスが車内に侵入して一酸化炭素中毒や、最悪の場合、死亡につながるおそれがあります。

## ■ハンドルをいっぱいに回した状態を続けないで

車庫入れなどで、e-BOXERシステムを作動させたままハンドルをいっぱいに回した状態を続けないでください。

☞ P.326参照

## ■冷却ファンに注意

ボンネットを開ける場合は、プッシュエンジンスイッチをOFFにしてください。やむを得ず、プッシュエンジンスイッチがONでボンネットを開ける際は、冷却ファンに注意してください。

エンジンの温度が高い状態では、エンジンが停止していてもプッシュエンジンスイッチをONにすると、エンジンルーム内の冷却ファンが作動することがあります。

回転している冷却ファンに触れるとけがをすることがあります。

# SRSエアバッグシステム

## ■SRSエアバッグシステムとは

SRSエアバッグのSRSとはSupplemental Restraint Systemの略で、乗員補助拘束装置の意味です。

すべてのSRSエアバッグはプッシュエンジンスイッチがONのときのみ作動可能になります。

運転席、助手席SRSエアバッグは車両前方から乗員が重大な傷害を受けるおそれのある大きな衝撃を受けた場合に作動し、シートベルトが身体を拘束する働きと併せて、前席乗員の頭部や胸部などへの衝撃をやわらげる装置です。

SRSニーエアバッグは運転席SRSエアバッグと同時に作動し、前方に移動する運転者の下肢への衝撃をやわらげる装置です。また、下肢の動きを受けとめることで姿勢の変化をおさえ、身体全体の保護効果を高めます。

SRSサイドエアバッグは車両側方から乗員が重大な傷害を受けるおそれのある大きな衝撃を受けた場合に作動し、シートベルトが身体を拘束する働きと併せて、前席乗員の主に胸部や腰部への衝撃をやわらげる装置です。

SRSカーテンエアバッグは車両側方から乗員が重大な傷害を受けるおそれのある大きな衝撃を受けた場合に作動し、シートベルトが身体を拘束する働きと併せて、前席と後席乗員の主に頭部への衝撃をやわらげる装置です。

## ■シートベルトは必ず着用して

- SRS エアバッグシステムはシートベルトを補助する装置でシートベルトに代わるものではありません。SRSエアバッグシステムだけでは身体の飛び出しなどを防止できないばかりか、エアバッグ本体からの衝撃を直接受けてしまいます。
  - シートベルトを正しく着用し、正しい運転（乗車）姿勢をとらないと、衝突などのとき、SRSエアバッグシステムの効果が十分発揮されず、命にかかわるような重大な傷害につながるおそれがあります。
  - 同乗者も必ずシートベルトを着用してください。
- ☞ P.46、263参照

## ■お子さまを乗せる場合は

- お子さまは後席に乗せてください。
  - チャイルドシートは後席に取り付けてください。
  - 6歳未満のお子さまはチャイルドシートの着用が法律で義務付けられています。
  - 12歳以下、または身長150 cm以下のお子さまが乗車するときは、必ず（スバル純正）チャイルドシートを使用してください。チャイルドシートの使用方法はチャイルドシートに付属の取扱説明書をご覧ください。
  - 助手席にチャイルドシートを絶対に取り付けしないでください。SRSエアバッグが作動したとき、強い衝撃を受け、命にかかわるような重大な傷害につながるおそれがあります。
- ☞ P.33、P.63、92参照

## 燃料を給油するときには

### ■必ず指定燃料をご使用ください

- 無鉛レギュラーガソリンを使用してください。有鉛ガソリンを使うと触媒を劣化させます。
- 給油時に指定されている燃料であることを確認してください。
- 指定以外の燃料（粗悪なガソリン、軽油、アルコール系燃料※など）やガソリン添加剤を使用すると、エンジンの始動性が悪くなり、ノッキングが発生し、出力が低下する場合があります。また、そのまま使うとエンジンや燃料系統部品が損傷するおそれがありますので、指定燃料以外は使用しないでください。

※ アルコールが主成分の高濃度アルコール含有燃料。日本産業規格（JIS）や「揮発油の品質の確保に関する法律」が定めたガソリン規格に適合している ETBE や E3 などのバイオガソリンは使用できません。

### ■給油時には必ず次のことをお守りください

- プッシュエンジンスイッチを必ずOFFにしてください。
- 車のドア、窓は閉めてください。
- 給油時は火気厳禁です。タバコなどの火気を絶対に近づけないでください。引火して車両火災にいたるおそれがあります。こぼれた燃料はすみやかに拭き取ってください。
- 燃料の取り扱い屋外で行ってください。
- ガソリンスタンド内に掲示されている注意事項をお守りください。

- フューエルキャップを開ける前に車体または給油機などの金属部分や、静電気除去パッドに触れて身体の静電気を除去してください。  
静電気による火花が燃料に引火して車両火災にいたるおそれがあります。
- フューエルキャップを開ける場合は、必ずキャップのツマミ部分を持ち、ゆっくり左に回して開けてください。  
キャップをゆるめたときに、“シュー”という音がしたときは、その音が止まってからゆっくり開けてください。急に開けると給油口より燃料の噴き返しが発生し、車両火災になるおそれがあります。
- フューエルリッド、フューエルキャップを開けるなど、給油操作は必ずお一人で行ってください。燃料給油口に他の人を近づけないでください。
- 給油するときは燃料給油口に給油ガンのノズルを確実に挿入してください。  
ノズルを浮かしたり、浅く挿入し継ぎ足し給油を行うと、オートストップが作動せず、燃料がこぼれる場合があります。
- 給油中は、車内のシートに戻らないでください（座ることで帯電することがあります）。
- 給油は、給油ガンが自動停止した時点で止めてください。気温などの変化により燃料があふれ、車両火災になるおそれがあります。
- 給油後は、フューエルキャップを“カチッ”と音がするまで右に回し、確実に締まっていることを確認してください。キャップが確実に締まっていないと走行中に燃料が漏れて車両火災になるおそれがあります。
- 車に合ったスバル純正のフューエルキャップ以外は使用しないでください。純正品を使わないと車両火災などを引き起こし、その結果重大な傷害に及ぶか、最悪の場合死亡につながるおそれがあります。

- 給油中に、燃料を車にこぼさないようにしてください。塗装面を侵すおそれがあります。こぼれた燃料はすみやかに拭き取ってください。

## ■ 給油時に気化した燃料を吸いこまないように注意してください

燃料の成分には有害な物質を含んでいるものもあります。気化した燃料を吸いこまないよう、注意してください。

## こんなことにも注意を

### ■ 走行中は携帯電話を使わないで

法律により、自動車の運転者が走行中に携帯電話などを手で保持して通話したり、メールの送受信などのために画面を注視することは禁止されています。

### ■ アクセサリーの取り付けに注意

フロントガラスにアクセサリーを取り付けると、視界の妨げになったり、吸盤がレンズの働きをして車両火災を起こしたり、助手席SRSエアバッグが作動したときアクセサリーが飛んでけがをするなど思わぬ事故につながるおそれがあります。

### ■ 車内にガスライター、スプレー缶などを放置しないで

炎天下で駐車するときは車内にガスライターやスプレー缶などを放置しないでください。車内が高温になるためガスライターやスプレー缶などが爆発するおそれがあります。

### ■ 排気管をときどき点検して

排気管の腐食などによる穴や亀裂および継ぎ手部の損傷など、排気管の異常に気づいた場合は、必ずスバル販売店で点検を受けてください。そのまま使用すると排気ガスが車内に侵入し、一酸化炭素中毒や、最悪の場合死亡につながるおそれがあります。

### ■ ラジエーターが熱いときキャップを外さないで

ラジエーターやリザーバータンクが熱いときはキャップを外さないでください。蒸気や熱湯が噴き出すおそれがあり危険です。

### ■ 電装品を取り付けるときには

次の場合、電子制御システムに異常が起きたり、車両火災など思わぬ事故につながるおそれがあります。

- 取り付け、取り扱いを誤る
- 容量の異なるヒューズを使用する
- スバル純正以外の部品を使用する

詳しくはスバル販売店にご相談ください。

### ■ RF送信機取り付けについて

RF送信機は、お車に搭載されるすべての電子・電装システムに悪影響を与える可能性がありますので、取り付けないでください。

### ■ 車止めなどに注意して

次のような場合には、バンパーやマフラーなど車体下部を損傷するおそれがありますので、十分に注意してください。

- 車止めのある場所への駐車
- 路肩に沿っての駐車
- 平坦路から上り坂・下り坂および上り坂・下り坂から平坦路への乗り入れ
- 路肩等段差のある場所への乗り降り
- 凹凸やわだちのある道路の走行
- くぼみ（穴）のある個所の通過

### ■ 点検整備をするときは

スバル販売店はスバル車を点検整備するための設備、技術、知識のすべてを兼ね備えています。お客様が安心してお車にお乗りいただくためにも、点検整備はお近くのスバル販売店にご用命ください。

## EDR（イベントデータレコーダー）

お車には、EDR（イベントデータレコーダー）が装備されています。EDRは、一定の衝突や衝突に近い状態（SRSエアバッグの作動および路上障害物との接触など）が発生したときに車両システムの作動状況に関するデータを記録します。EDRは車両の動きや安全システムに関するデータを短時間記録するように作られています。ただし、衝突の程度と形態によっては、データが記録されない場合があります。

EDRは次のようなデータを記録します。

- 車両の各システムの作動状況
- アクセルペダルおよびブレーキペダルの操作状況
- 車速
- SRSエアバッグおよび歩行者保護エアバッグ作動に関する情報

これらのデータは、衝突や傷害が発生した状況を把握するのに役立ちます。

### ■ EDRデータの情報開示

次の場合を除き、スバルはEDRで記録されたデータを第三者へ開示することはありません。

- お車の使用者の同意（リース車は借主の同意）がある場合
- 警察・裁判所・政府機関など法的強制力のある要請に基づく場合
- スバルが訴訟で使用する場合

ただし、スバルは

- データを車両安全性能の研究に使用することがあります。
- 使用者・車両が特定されないデータを調査目的で第三者に開示することがあります。

※ ここでいうスバルは、株式会社SUBARUを意味しています。

### 知識

- EDRは衝突が発生したときにデータを記録します。
- 通常走行時にはデータは記録されません。
- 個人情報（例：氏名・性別・年齢・衝突場所）は記録されませんが、事故調査の際に法執行機関などの第三者が、通常の手続きとして収集した個人を特定できる種類のデータとEDRデータを組み合わせて使用することがあります。
- EDRで記録されたデータを読み出すには、特別な装置を車両またはEDRへ接続する必要があります。
  - － スバルにくわえ、法執行機関などの特別な装置を所有する第三者が車両またはEDRに接続した場合でも情報を読み出すことができます。

---

# 1. 安全ドライブ

---

## シートベルト

シートベルトの正しい着用 .....	46
フロントシートベルト .....	49
リヤシートベルト .....	52
シートベルト警報 .....	57
プリテンショナー付シートベルト .....	60

## SRSエアバッグシステム

SRSエアバッグシステムについて .....	61
SRSエアバッグが作動するとき、しないとき .....	70
SRSエアバッグ警告灯 .....	79

## 歩行者保護エアバッグ

歩行者保護エアバッグ .....	80
歩行者保護エアバッグが作動するとき、しないとき .....	86
歩行者保護エアバッグ警告灯 .....	90

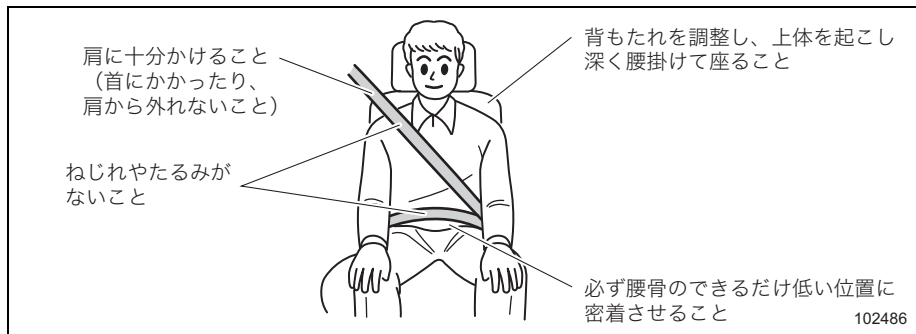
## お子さまの安全

チャイルドシート .....	92
ロアアンカレッジで固定するチャイルドシートについて .....	105
シートベルトで固定するチャイルドシートについて .....	110

# シートベルト

## シートベルトの正しい着用

シートベルトは正しく着用しないと効果が半減したり、危険な場合があります。次の使用方法に従って走行前に運転者は必ず着用し、同乗者にも必ず着用させてください。走行中はシートベルトを外さないでください。



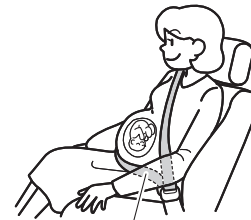


## ⚠ 警告

シートベルトの着用は、次のことを必ずお守りください。守らないと正常に作動せず、重大な傷害につながるおそれがあります。

- 走行する前に全員が必ずシートベルトを着用する。
- 二人以上で一本のシートベルトを使用しない。
- タングプレートを正しいバックルに確実に装着する。
- シートベルトはねじれたり、裏返しの状態で使用しない。
  - － ねじれたり裏返しになっているとベルトの幅が狭くなり、局部的に強い力を受けて万一のとき危険です。
- シートベルトは腰骨のできるだけ低い位置に密着させて着用する。
  - － 柔らかい腹部にかけた場合は万一のとき強い圧迫を受け、重大な傷害につながるおそれがあります。
- 肩ベルトは脇の下を通さずに確実に肩にかける。
  - － 肩に十分にかかっていないと上半身が拘束されず十分な効果を発揮しません。
- 正しい運転（乗車）姿勢でシートベルトを正しく着用する。  
☞ P.46、263参照
- シートの背もたれを必要以上に倒して走行しない。
  - － 衝突したときなどに身体がシートベルトの下にもぐり、腹部などに強い圧迫を受け、重大な傷害につながるおそれがあります。
- ハンドルやインストルメントパネルに必要以上近づいて運転しない。
- シートベルトを洗濯バサミやクリップなどでたるませない。

- 妊娠中の方や疾患のある方も、万一のときに備えシートベルトを着用する。
  - － 局部的に強い圧迫を受けるおそれがありますので医師に相談し、注意事項を確認してください。
  - － 妊娠中の方は、腰ベルトは腹部を避けて腰骨のできるだけ低い位置にぴったり着用してください。肩ベルトは確実に肩に通し、腹部を避けて胸部にかかるように着用してください。



腰骨のできるだけ低い位置



102126

- シートベルトのバックルや巻き取り部に異物が入らないようにする。
- お子さまもシートベルトを必ず着用させる。
  - － 膝の上でお子さまを抱いていても、急ブレーキや衝突したときなど十分支えることができず、お子さまへの重大な傷害につながるおそれがあります。

- シートベルトを着用したときベルトが首、あご、顔などに当たるお子さまはスバル純正チャイルドシート（別売）を使用する。
  - － シートベルトは大人用に設計されています。
  - － 万一のとき、ベルトによる負傷を防ぎます。チャイルドシートの使用方法はチャイルドシートに付属の取扱説明書をご覧ください。
  - － お子さまは、後席に乗せてください。
- お子さまをシートベルトで遊ばせない。
  - － シートベルトを身体に巻きつけて遊んだりすると、窒息などの重大な傷害につながるおそれがあります。
  - － 万一、シートベルトが身体に巻きついて外せなくなった場合は、はさみなどでベルトを切断してください。



200364

- シートベルトにほつれや切り傷ができたり、金具部などが正常に動かなくなったときは、シートベルトを交換する。
  - － 装着した状態で万一事故にあった場合は、外観に異常がなくても必ずスバル販売店で交換してください。そのまま使用すると正常に働かず、十分な効果を発揮しません。

- シートベルトを交換するときは、交換するシートベルト位置用として認可された、スバル純正品を使用する。
- シートベルトの改造や取り外しなどはしない。
  - － 衝突などのとき十分な効果を発揮せず重大な傷害を受けるおそれがあります。

### ⚠ 注意

- 炎天下などで室内が高温になっている場合、樹脂部分を持って着用する。
  - － シートベルトの金属部分が熱くなり、やけどをするおそれがあります。

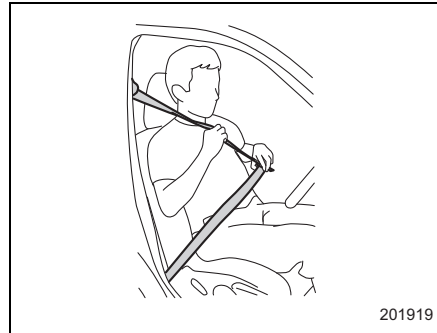
## フロントシートベルト

シートベルトは、身体の動きに合わせて自由に巻き取り、引き出しができますが、強い衝撃を受けたときやベルトを急激に引き出そうとすると、ベルトおよびタングが自動的にロックされます。また、衝突した際は、一定以上の負荷がかからないようになっています。

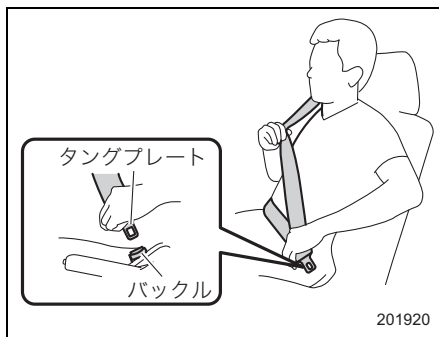
### ■3点式シートベルト

#### ●着用のしかた

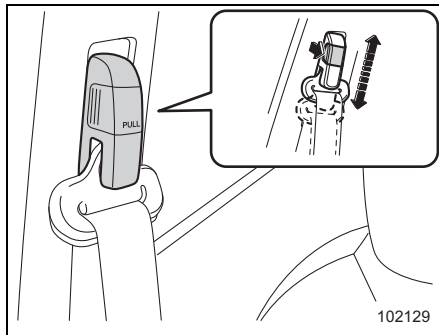
1. タングプレートを手で持って、ゆっくり引き出します。  
ベルトが引き出せないときはベルトをゆるめてもう一度ゆっくり引き出します。それでも引き出せないときは、一度ベルトを強く引いてからベルトをゆるめ、再度ゆっくりと引き出します。



2. ベルトがねじれないようにし、タングプレート  
をバックルの中へ、“カチッ”と  
音がするまで差し込みます。



3. ショルダーアジャスターを調整するときは  
ノブを引ながら上下に動かして最適  
な位置を選び、固定します。



### ⚠ 警告

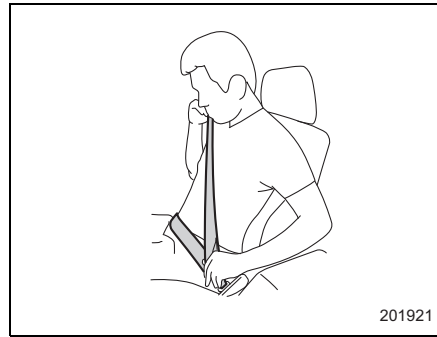
ショルダーアジャスターを調整するときは、次のことをお守りください。守らないと衝突したときなどにシートベルトが十分な効果を発揮せず、重大な傷害を受けるおそれがあります。

- シートベルトが首に当たらないように、また、肩の中央に十分かかるようにできるだけ高い位置に調整する。
- 調整した後は、確実に固定されていることを確認する。

### 🏠 知識

ショルダーアジャスターが上がらない場合、シートベルトが引き出せず固定された状態になっていることがあります。シートベルトが引き出せる状態にしてから操作してください。

4. 正しい姿勢で腰かけ、腰のベルトを腰骨のできるだけ低い位置に密着させます。



#### ●外すとき

外すときはバックルの「PRESS」ボタンを押し、タンゲプレートを手で持ってゆっくり巻き取ります。  
ベルトが自動的に収納されますので、ひっかかったり、ねじれたりしていないかを確認します。

## リヤシートベルト

3点式シートベルトが3名分装備されています。中央席には、格納できる3点式シートベルトが装備されています。

シートベルトは、身体の動きに合わせて自由に巻き取り、引き出しができますが、強い衝撃を受けたときやベルトを急激に引き出そうとすると、ベルトが自動的にロックされます。

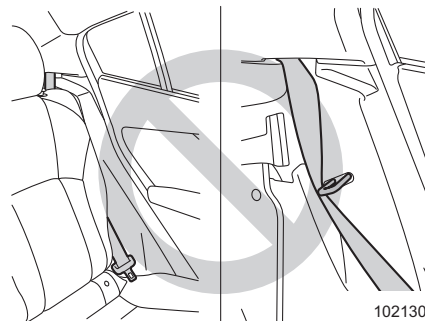
### ■外側席用シートベルト

フロントシートベルトと同じ方法で着用および外します。

☞ P.49参照

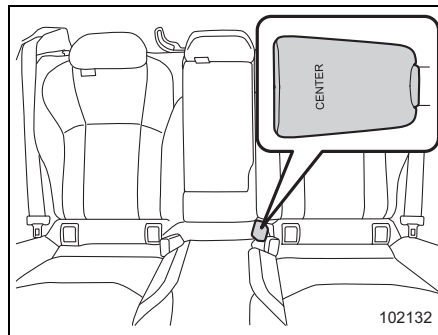
### ⚠ 警告

- リヤシートベルトを使用する前に、シートベルトが背もたれに挟まれていたり、背もたれ固定フックの裏側に回りこんでいないか必ず確認する。
  - シートベルトが背もたれに挟まれていたり、背もたれの裏側に回り込んでしまうとシートベルトが着用できない、または衝突したときなどにシートベルトが十分な効果を発揮せず、重大な傷害につながるおそれがあります。



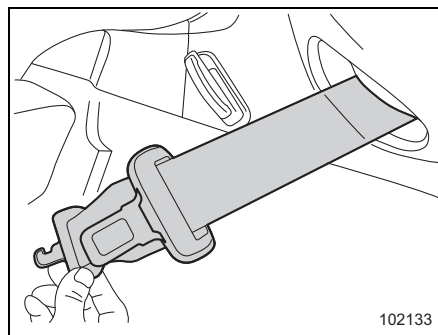
## ■中央席用シートベルト

必ず中央席用のバックルを使ってください。バックルには「CENTER」印があります。

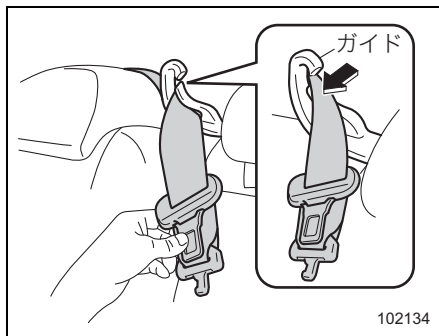


## ●着用するとき

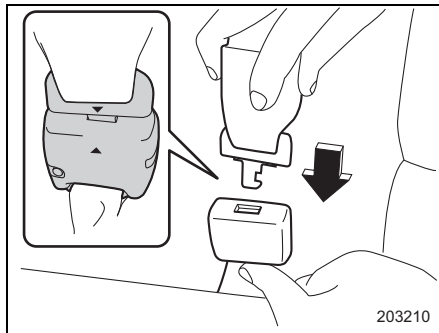
1. ヘッドレストを使用位置に引き上げます。  
☞P.273参照
2. カーゴルームの格納ホルダーからシートベルトを引き出します。



3. シートベルトを背もたれのガイドに通します。

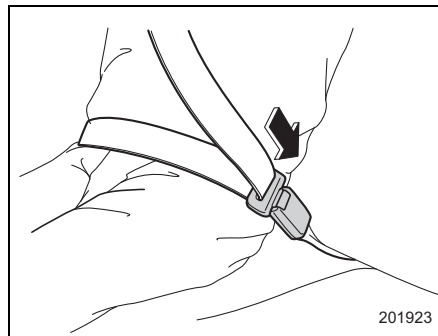


4. 右側の小さいバックルとコネクターを▲マークが付いている面を合わせて結合します。





5. フロント 3 点式シートベルトと同じ要領で着用します。



●外すとき

バックルの「PRESS」ボタンを押します。

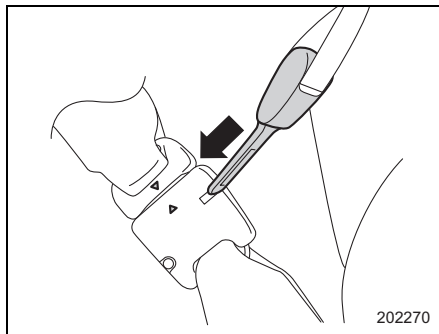
**警告**

コネクターを結合しないで使用すると重大な傷害につながるおそれがあるため、必ずコネクターを結合してから着用してください。

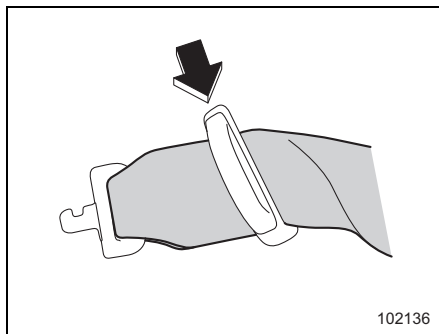


## ●格納するとき

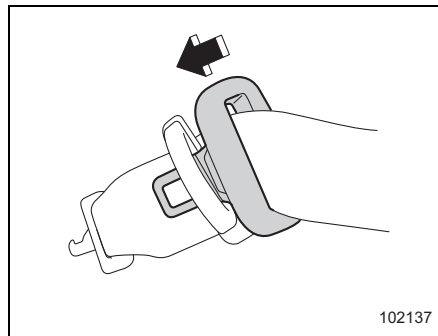
1. 小さいバックルの解除ボタンをタングプレートなどで押し、コネクターと分離します。



2. 図のようにシートベルトをカーゴルームにある格納ホルダーの溝に差し込みます。



3. 図のようにタングプレートを格納ホルダーに差し込み固定します。



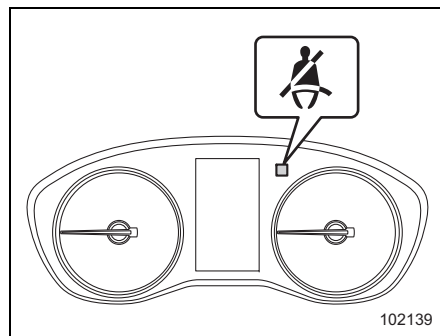
### ⚠ 注意

- 使用しないときは、シートベルトを格納する。
- シートベルトの脱着時には、隣の乗員に金具が当たらないようにする。
- 巻き取りが早いので、コネクターを分離するときはシートベルトを手で持つて行う。

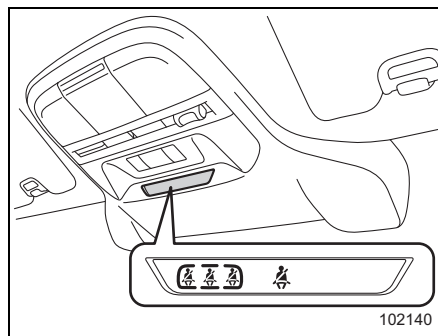
## シートベルト警報

プッシュエンジンスイッチがONでシートベルトが未着用の場合、警告灯が点灯します。シートベルトを着用すると警告灯は消灯します。シートベルトを着用せずに走行する、または走行中にシートベルトを外すと警告灯が点滅または点灯し、ブザーが鳴ります。

### <運転席>



### <助手席、後席>



## ■ 運転席・助手席

プッシュエンジンスイッチがONで運転席、助手席（乗員がいるとき）いずれかのシートベルトが未着用の場合、メーターまたはオーバーヘッドコンソール内の警告灯が点灯します。シートベルトを着用すると消灯します。

シートベルト未着用のまま車速約20 km/h以上で走行すると警告灯が点滅し、ブザーが鳴ります。このとき車速が約20 km/h以下になっても、警告灯の点滅とブザーは、シートベルトを着用するまで約2分間続きます。

約2分間経過してもシートベルト未着用の場合、警告灯が点滅から点灯に切り替わり、ブザーは停止します。警告灯はシートベルトを着用するまで点灯します。

### 警告

- 助手席に水やその他の液体をこぼさない。
  - 液体をこぼした場合は、直ちに拭き取ってください。
- 助手席を取り外したり、分解しない。
- 助手席の座面と背もたれの間の後席乗員の足をのせたり、物を入れたりしない。
- 助手席に強い衝撃を与えない。

### 知識

- 助手席に乗員がいない場合でも、座面に荷物などを置いたとき、センサーが感知して警告灯が点灯することがあります。
- 助手席に小柄な方が乗ったり、座布団などを使用したりすると、センサーが感知せず正常に作動しないことがあります。

## ■後席

ブッシュエンジンスイッチがONで後席（乗員がいるとき）いずれかのシートベルトが未着用するとき、オーバーヘッドコンソール内の警告灯が点灯します。シートベルトを着用すると消灯します。

シートベルト未着用のまま走行した場合、または走行中にシートベルトを外した場合、警告灯が点灯します。さらに、車速約20 km/h以上の場合はブザーが鳴り、シートベルトを着用するまで、または約30秒間継続します。

停車中または車速約 20 km/h 以下で走行しているときは、シートベルトを外してもブザーは鳴りませんが、警告灯は点灯します。警告灯はシートベルトを着用するまで点灯します。

### 警告

- 後席に強い衝撃を与えない。
- 後席に水やその他の液体をこぼさない。
  - － 水やその他の液体をこぼした場合は、直ちに拭き取ってください。
- 後席を取り外したり、分解しない。
- 後席の座面に物を置いたまま背もたれを倒さない。
  - － センサーの誤作動や破損のおそれがあります。

### 知識

- 警告灯が点灯したときは、次の操作を行うと警告灯は消灯します。
  - － 後席シートベルトを着用する（シートベルトのタングプレートをバックルに挿入する）
  - － 車速約20 km/h以上で30秒以上走行する
- 後席に乗員がない場合でも、座面に荷物などを置いたとき、センサーが感知して警告灯が点灯することがあります。
- 後席にお子さまや小柄な大人の方が乗ったり、チャイルドシートや座布団などを使用したりすると、センサーが感知せず正常に作動しないことがあります。

## プリテンショナー付シートベルト

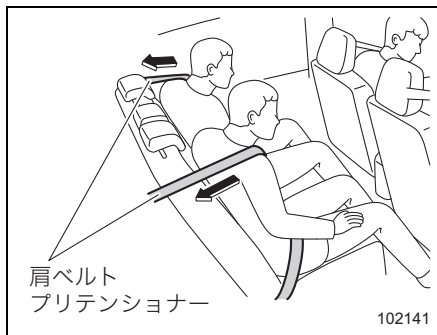
プリテンショナー付シートベルトは、前方向および側面からの強い衝撃を受けると作動し、シートベルトを瞬間的に引き込んで乗員をシートにしっかりと固定してシートベルトの効果をいっそう高めます。

運転席/助手席のプリテンショナーは肩ベルトと腰ベルトに、後席の外側席のプリテンショナーは肩ベルトに装備されています。

### <運転席/助手席>



### <後席>



### ⚠ 注意

プリテンショナー付シートベルトの効果を発揮させるため次の事項を必ずお守りください。

- シートベルトを正しい位置に調整する。  
☞P.263参照
- シートベルトを正しく着用する。  
☞P.46参照

次のような作業をするときは、必ずスバル販売店にご相談ください。

- シートベルトを取り外すとき
- シートベルトを廃棄するとき
- 廃車するとき

### 🏠 知識

- プリテンショナー付シートベルトは、シートベルトを着用していない場合でも作動します。一度作動すると、ベルトの引き出し、巻き取りができなくなります。
- プリテンショナー付シートベルトが作動した場合は、必ず運転席、助手席および後席の外側席とも同時にスバル販売店で交換してください。
- プリテンショナー付シートベルトは、SRSエアバッグシステムと同時に作動します。

# SRSエアバッグシステム

## SRSエアバッグシステムについて

SRSエアバッグのSRSとはSupplemental Restraint Systemの略で、乗員補助拘束装置の意味です。

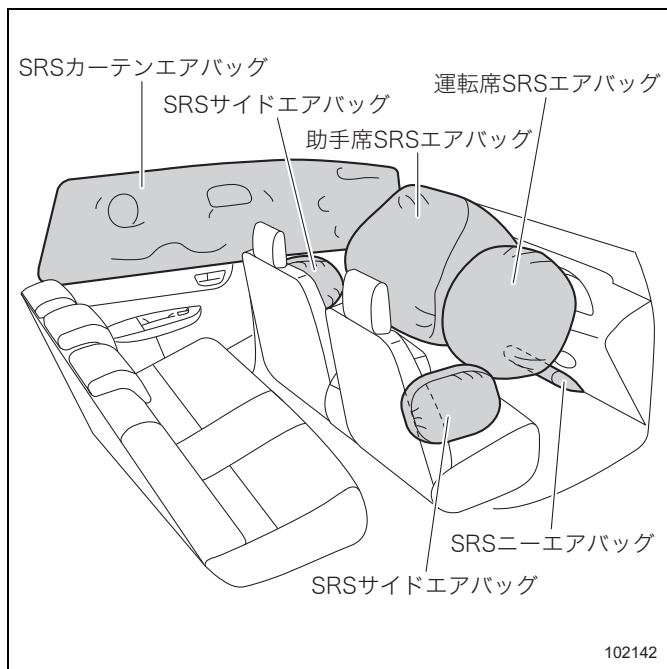
すべてのSRSエアバッグはプッシュエンジンスイッチがONのときのみ作動可能になります。

運転席、助手席SRSエアバッグは車両前方から乗員が重大な傷害を受けるおそれのある大きな衝撃を受けた場合に作動し、シートベルトが身体を拘束する働きと併せて、前席乗員の頭部や胸部などへの衝撃をやわらげる装置です。

SRSニーエアバッグは運転席SRSエアバッグと同時に作動し、前方に移動する運転者の下肢への衝撃をやわらげる装置です。また、下肢の動きを受けとめることで姿勢の変化をおさえ、身体全体の保護効果を高めます。

SRS サイドエアバッグは車両側方から乗員が重大な傷害を受けるおそれのある大きな衝撃を受けた場合に作動し、シートベルトが身体を拘束する働きと併せて、前席乗員の主に胸部や腰部への衝撃をやわらげる装置です。

SRS カーテンエアバッグは車両側方から乗員が重大な傷害を受けるおそれのある大きな衝撃を受けた場合に作動し、シートベルトが身体を拘束する働きと併せて、前席と後席乗員の主に頭部への衝撃をやわらげる装置です。



次の場所に「SRS AIRBAG」マークの記載があります。

エアバッグ種類	「SRS AIRBAG」マーク記載位置
運転席SRSエアバッグ	ハンドルのパッド部
助手席SRSエアバッグ	ダッシュボード上部
SRSサイドエアバッグ	左右のフロントシート外側
SRSカーテンエアバッグ	左右のセンターピラー上部
SRSニーエアバッグ	ハンドル下のパネル部

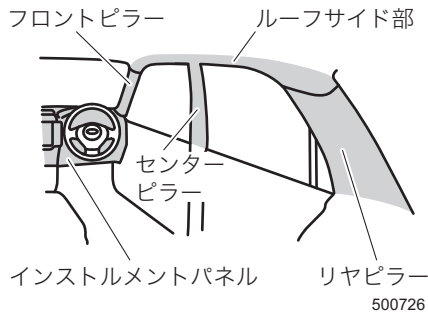


## ■ SRS エアバッグシステム周辺を強打したり衝撃を加えたりしないでください

SRSエアバッグシステムに関して次のことを必ずお守りください。守らないと、衝突などのとき効果が十分に発揮されず、命にかかわる重大な傷害につながるおそれがあります。

### ⚠ 警告

- シートベルトを正しく着用し、シート位置・ハンドル位置を調整して正しい運転（乗車）姿勢をとる。
  - － SRS エアバッグシステムはシートベルトを補助する装置です。SRS エアバッグシステムだけでは身体の飛び出しなどを防止できないばかりか、エアバッグ本体からの衝撃を受けてしまいます。
- 膝の上に物を抱えるなど、乗員とSRSエアバッグの間に物を置いた状態で走行しない。
  - － SRSエアバッグが膨らんだときに物が飛ばされたり、SRSエアバッグの正常な作動を妨げるおそれがあります。
- SRS エアバッグシステム構成部品の周辺を強打したり衝撃を加えたりしない。



## ■ お子さまを乗せるとき

お子さまを乗せるときは次のことをお守りください。守らないと、命にかかわる重大な事故につながるおそれがあります。

### ⚠ 警告

- お子さまは後席に座らせて必ずシートベルトを着用させる。
  - － お子さまを助手席に乗せると、SRS エアバッグが膨らんだときに、命にかかわるような重大な傷害につながるおそれがあります。



200366

- お子さまを SRS エアバッグの前に立たせたり、膝の上に抱いたり、背負ったりした状態では走行しない。



100234

- 12歳以下、または身長150 cm以下のお子さまが乗車するときは、必ずチャイルドシートを使用する。
  - － 6歳未満のお子さまはチャイルドシートの着用が法律で義務付けられています。
  - － チャイルドシートの使用方法は、チャイルドシートに付属の取扱説明書をご覧ください。
- チャイルドシートは、必ず後席に取り付ける。



102388

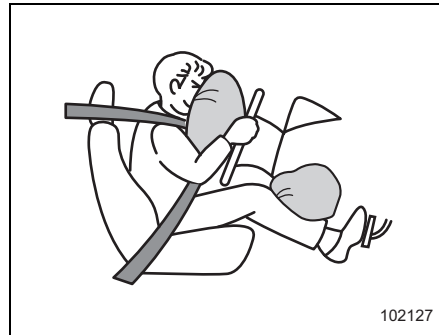
- 助手席に後ろ向きチャイルドシートを絶対に取り付けない。
  - － 事故などで助手席 SRS エアバッグが膨らんだとき、重大な傷害に及ぶか、最悪の場合死亡につながるおそれがあります。



500684

## ■ 運転席SRSエアバッグ・SRSニーエアバッグ

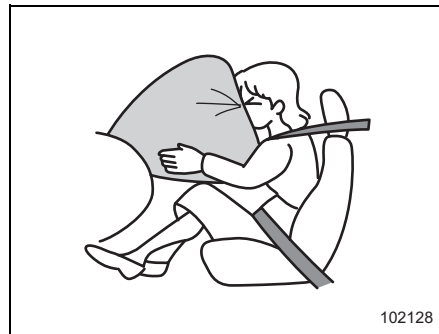
ハンドル部に格納されたSRSエアバッグおよびハンドル下のパネル部に格納されたSRSニーエアバッグが瞬時に膨らみ、その後しぼみます。



## ■ 助手席SRSエアバッグ

助手席インストルメントパネル部に格納されたSRSエアバッグが、瞬時に膨らみ、その後しぼみます。

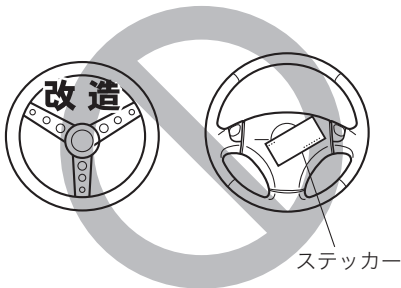
助手席に同乗者がいなくても運転席SRSエアバッグと同時に作動します。



## 警告

運転席SRSエアバッグ・助手席SRSエアバッグ・SRSニーエアバッグに関して次のことを必ずお守りください。守らないと、システムが正常に作動せず衝撃を受け、命にかかわる重大な事故につながるおそれがあります。

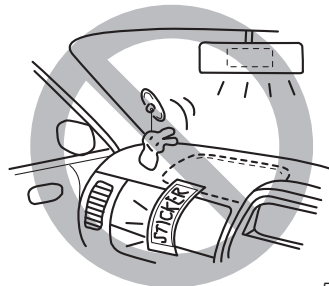
- ハンドルを交換したり、センターパッド部にステッカーなどを貼らない。
  - － SRSエアバッグシステムが正常に作動しなくなります。



201392

- ハンドルのSRSエアバッグ格納部に身体（手、顔、胸）を近づけない。
- SRS エアバッグ格納部に身体（手、顔、胸）を近づけたり、もたれかからない。
- インストルメントパネルの上面またはその周辺にステッカー類を貼ったり、アクセサリ、ナビゲーションシステムや芳香剤などを置かない。
  - － SRSエアバッグシステムが正常に作動しなくなったり、作動時にこれらの物が飛び、命にかかわるような重大な傷害につながるおそれがあります。

- フロントガラスにアクセサリなどを取り付けたり、ルームミラーにワイドミラーを取り付けない。
  - － SRSエアバッグシステムが正常に作動しなくなったり、作動時にこれらの物が飛び、命にかかわるような重大な傷害につながるおそれがあります。



500515

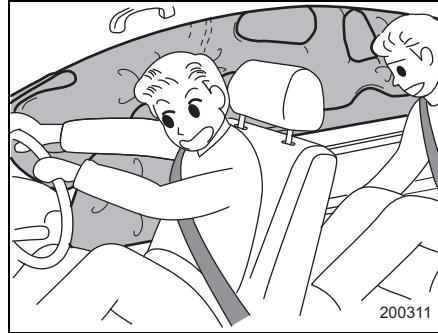
- 膝の上に物を置いた状態で走行しない。

## ■SRSサイドエアバッグ・SRSカーテンエアバッグ

運転席、助手席各シートに格納されたSRSサイドエアバッグが瞬時に膨らみ、その後しぼみます。膨らむのは衝撃を受けた側のみです。

左右のフロントピラー、ルーフサイドに格納されたSRSカーテンエアバッグが瞬時に膨らみ、その後しぼみます。膨らむのは衝撃を受けた側のみです。

SRSサイドエアバッグとSRSカーテンエアバッグは、乗員がいなくても作動します。



## ⚠ 警告

SRS サイドエアバッグ・SRS カーテンエアバッグに関しては、次の事項をお守りください。

守らないと、システムが正常に作動せず衝撃を受け、命にかかわる重大な事故につながるおそれがあります。

- フロントシート背もたれのSRSサイドエアバッグ格納部に身体（手、足、顔）を近づけたり、ドアにもたれかかるような姿勢で座らない。



201352

- お子さまなどに後席からフロントシートの背もたれを抱え込むような姿勢はさせない。



201353

- スバル純正のSRSサイドエアバッグ専用シートカバー以外は使用しない。
  - ー スバル純正のSRSサイドエアバッグ専用シートカバーを使用する場合には付属の使用説明書をよくお読みください。正しい向き、位置に装着しないとSRSサイドエアバッグシステムが正常に作動しなくなります。

- SRS サイドエアバッグ格納部周辺に物を置いたり、カップホルダーなどのアクセサリ用品を取り付けない。
  - SRS サイドエアバッグが作動したときこれらが飛び、命にかかわるような重大な傷害につながるおそれがあります。



200370

- ドアにもたれかかったり、フロントピラー・センターピラー・リヤピラーおよびルーフサイド部や天井に近づかない。
  - SRS カーテンエアバッグが作動したときに頭部などに強い衝撃を受け、命にかかわるような重大な傷害につながるおそれがあります。特にお子さまを乗せるときには注意してください。
- フロントガラス、ドアガラス、フロントピラー・センターピラー・リヤピラー、ルーフサイド部、アシストグリップなど SRS カーテンエアバッグ展開部周辺にアクセサリやハンズフリーマイクなどを取り付けない。
  - SRS カーテンエアバッグが作動したときに、飛ばされて危険です。

- フロントピラー、リヤピラー、ルーフサイド部など SRS カーテンエアバッグ展開部は、強く叩くなど過度の力を加えない。
- 後席アシストグリップ部のコートフックには、ハンガーや重い物や鋭利な物をかけない。
  - 服をかけるときは、ハンガーを使用せず直接コートフックにかけてください。

## SRSエアバッグが作動するとき、 しないとき

SRSエアバッグに関して次のことを必ずお守りください。

### 警告

- SRSエアバッグが膨らんだ直後は、SRSエアバッグの構成部品に触れない。
  - － 構成部品が大変熱くなっていますので、触れるとやけどをするおそれがあります。
  - － SRSエアバッグが作動すると、ガス排出穴からガスが抜けて直ちにしぼみ始めます。(SRSカーテンエアバッグとSRSニーエアバッグを除く)  
排出穴からのガスに直接触れた場合に、やけどをするおそれがあります。
- 大きな衝撃を受けた場合、SRSエアバッグの作動の有無にかかわらず、必ずスバル販売店で点検を受ける。
  - － SRSエアバッグが正常に作動せず、命にかかわるような重大な傷害につながるおそれがあります。

### 知識

- SRSエアバッグは膨らんだ後、直ちにしぼんで視界を妨げません。(SRSカーテンエアバッグを除く)
- SRSエアバッグは効果を発揮するために瞬時に膨らみます。このため、展開中のエアバッグと接触して打撲やすり傷、やけどなどを受けることがあります。
- SRSエアバッグが作動すると、作動音とともに白煙が発生しますが、車両火災ではありません。また、人体への影響もありません。  
ただし、残留物が付着した場合は、すみやかに水で洗い流してください。まれに皮ふに刺激を感じる場合があります。
- SRSエアバッグは一度膨らむと再使用できません。スバル販売店で交換してください。



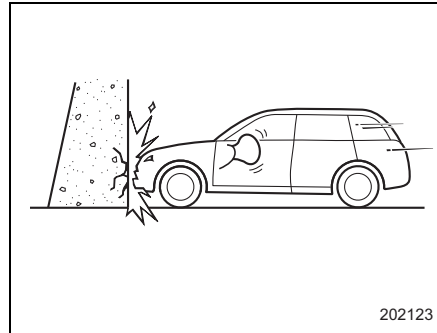
## ■運転席、助手席SRSエアバッグおよび運転席SRSニーエアバッグが作動するとき、しないとき

運転席、助手席SRSエアバッグおよび運転席SRSニーエアバッグは車両前方から乗員が重大な傷害を受けるおそれのある大きな衝撃を受けた場合に作動し、シートベルトが身体を拘束する働きと併せて、前席乗員の頭部や胸部、下肢などへの衝撃をやわらげる装置です。

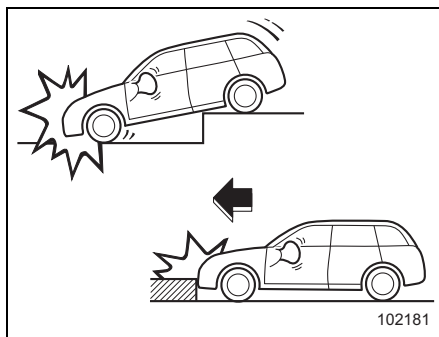
車体の衝撃吸収構造により、衝突時のエネルギーは車体がつぶれることで吸収または分散され、車体の損傷が大きくても乗員への衝撃は大きくならない場合もあります。したがって、車体の損傷が大きくてもSRSエアバッグが必ずしも作動するとは限りません。

### ●作動するとき

- 次のようなときに作動します。
  - 約20 km/h～約30 km/h以上の速度で厚いコンクリートのような壁に正面衝突したとき、またはこれと同等以上の衝撃を受けたとき

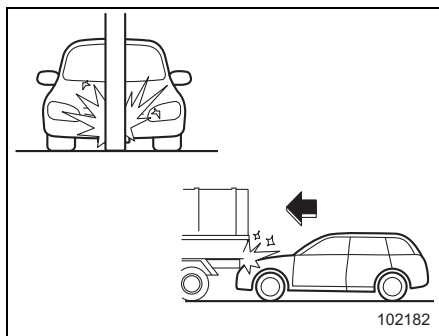


- 走行中路面などから車両下部に強い衝撃を受けたときも作動することがあります。
  - ー 深い穴や溝に落ちたり、縁石に衝突したときや、ジャンプしたり、道路上の突起にボディ下面を強くぶつけたとき

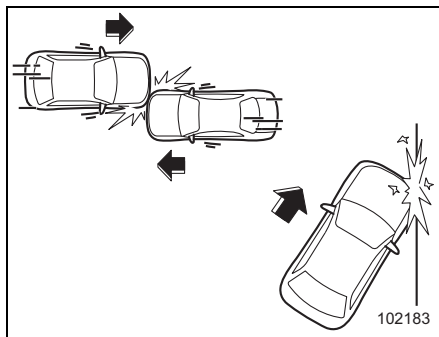


### ●作動しにくいとき

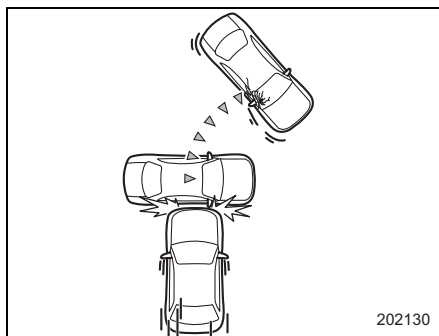
- 次のように、部分的に衝撃を受けたときや車両前方から衝撃が加わらなかったときは作動しにくくなります。
  - ー 電柱などに衝突したり、トラックの荷台にもぐり込んだとき



— 片側衝突 (オフセット衝突) したり、斜め前方へ衝突したとき

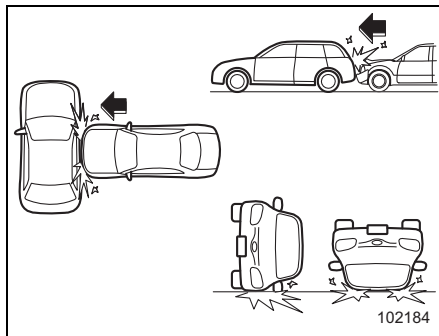


— 駐車している車両など、衝突の衝撃により移動または変形するものに衝突したとき



- また、次のような場合はSRSエアバッグがまれに作動することもあります、本来の効果は発揮されません。

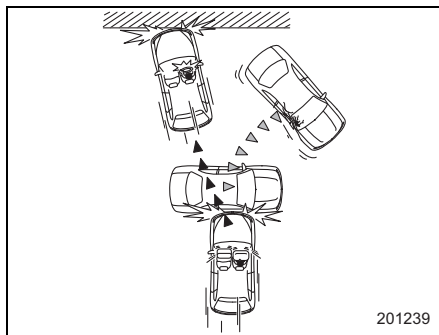
— 後ろから衝突されたり、横方向から衝突されたり、横転や転覆したとき



### ● 作動しないとき

- 次のようなときは作動しません。

— 一度SRSエアバッグが作動した後の衝突



## ■ SRS サイドエアバッグ・SRS カーテンエアバッグが作動するとき、しないとき

SRS サイドエアバッグは、シートベルトが身体を拘束する働きと併せて、前席乗員の主に胸部や腰部への衝撃をやわらげる装置です。

SRS サイドエアバッグは、車両側方から乗員が重大な傷害を受けるおそれのある大きな衝撃を受けた場合、作動します。

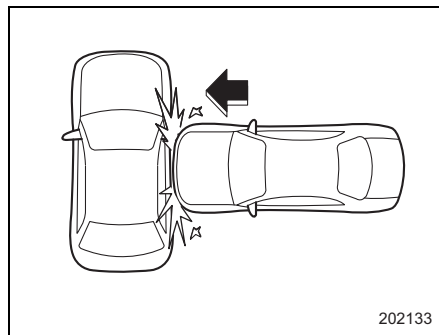
SRS カーテンエアバッグは、シートベルトが身体を拘束する働きと併せて、前席と後席乗員の主に頭部への衝撃をやわらげる装置です。

SRS カーテンエアバッグは、車両側方から乗員が重大な傷害を受けるおそれのある大きな衝撃を受けた場合、作動します。

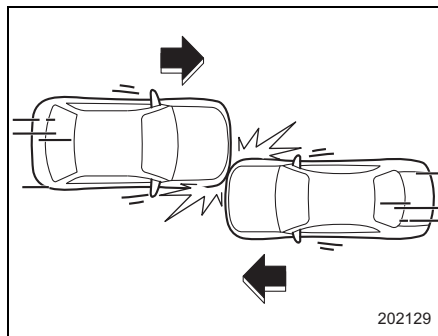
SRS サイドエアバッグおよびSRSカーテンエアバッグの作動・非作動は、衝撃の大きさや衝撃を受けた部位、衝突方向などの条件により変わります。

### ● 作動するとき

- 次のようなとき衝撃が大きいと作動します。
  - － 側面に真横から衝突されたとき

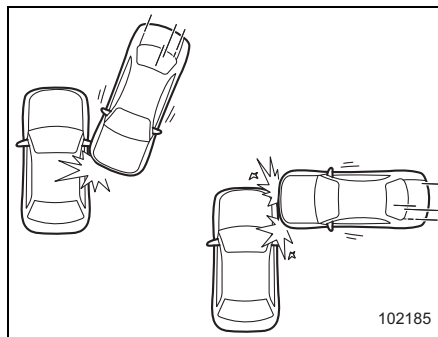


- 次のような場合も、衝突の部位、衝撃の大きさによっては作動することがあります。  
－ 片側衝突（オフセット衝突）のとき

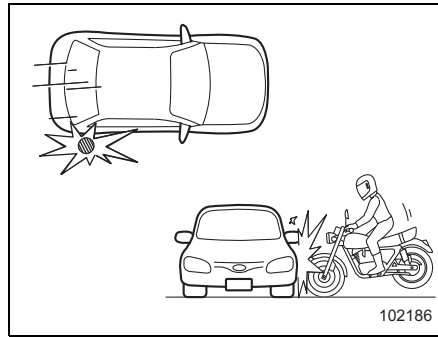


### ●作動しにくいとき

- 次のようなとき、衝撃の大きさによっては作動しないこともあります。  
衝突した物が変形したり移動した場合、また、衝突した物の形状や衝突の状態によっては、衝突時の衝撃が弱められるため、SRSサイドエアバッグ・SRSカーテンエアバッグは作動しにくくなります。  
－ 車両側面に斜めから衝突されたり、客室以外に側面から衝突されたとき

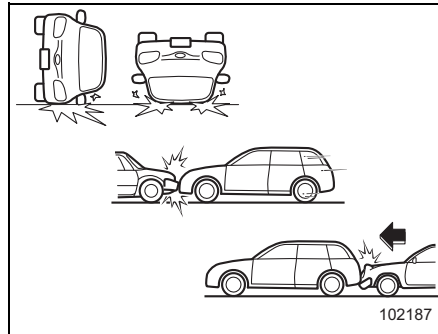


- 電柱などに衝突したり、側面にバイクが真横から衝突したとき



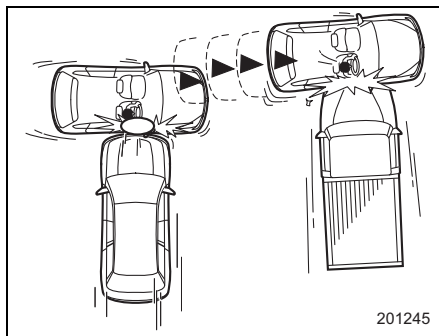
- 次のような場合はSRSサイドエアバッグ・SRSカーテンエアバッグがまれに作動することがありますが、本来の効果は発揮されません。

- 横転や転覆したり、停車中や走行中の車に正面から衝突したり、後ろから衝突されたとき



## ●作動しないとき

- 次のようなときは作動しません。
  - 一度SRSサイドエアバッグ・SRSカーテンエアバッグが作動した後の衝突





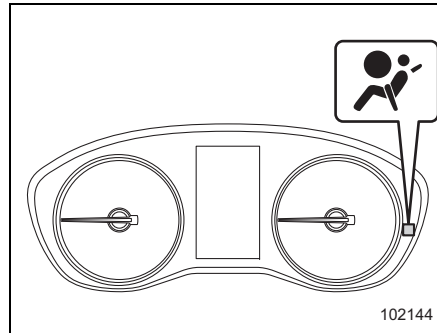
## SRSエアバッグ警告灯

警告灯は、運転席・助手席エアバッグ、ニーエアバッグ、サイドエアバッグ、カーテンエアバッグ、エアバッグセンサー、シートベルトプリテンショナーと兼用になっています。

システムの異常を検知すると警告灯が点灯し、マルチインフォメーションディスプレイに割り込み画面を表示します。

### ☞ P.145参照

プッシュエンジンスイッチを ON にすると点灯し、約6秒後に消灯します。



### ⚠ 警告

警告灯が次のようになったときはシステム異常が考えられますので走行しないでください。SRS エアバッグが正常に作動せず、命にかかわるような重大な傷害を受けるおそれがあり危険です。

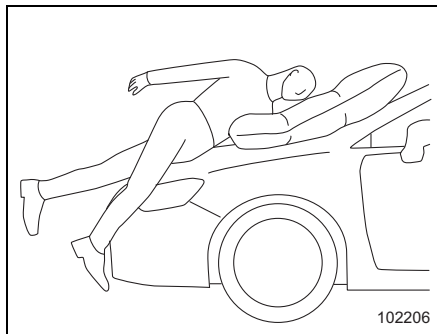
直ちに安全な場所に停車し、スバル販売店にご連絡ください。

- プッシュエンジンスイッチを ON にしても点灯しないとき
- プッシュエンジンスイッチを ON にして6秒以上経過しても、点灯しているとき
- 走行中に点灯したとき

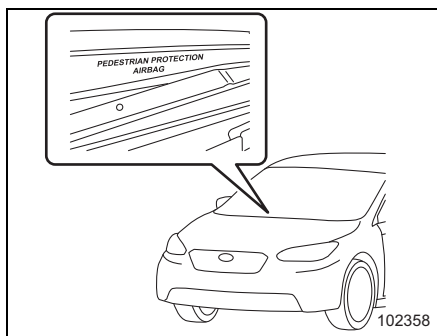
# 歩行者保護エアバッグ

## 歩行者保護エアバッグ

歩行者保護エアバッグは車両前面で歩行者と衝突した際に、エアバッグが展開し、頭部への重大な傷害を軽減する装置です。プッシュエンジンスイッチがONで、自車速が約25 km/h～約60 km/hで走行中のみ作動します。



カウルパネルの「PEDESTRIAN PROTECTION AIRBAG」マークの記載があるところから、エアバッグが展開します。



### ⚠ 注意

歩行者保護エアバッグが作動した際は、アイサイトの視野に影響を与えるおそれがあります。

☞ P.365参照

エアバッグ作動後は「歩行者保護エアバッグのたたみかた」の手順に従いたただ上で、すみやかにスバル販売店で点検を受けてください。

☞ P.83参照

## 警告

歩行者保護エアバッグに関して次のことを必ずお守りください。守らないと、システムが正常に作動しなかったり、衝突などのとき効果が十分に発揮されず、命にかかわる重大な傷害につながるおそれがあります。

- ボンネットとフロントガラスをまたぐようにステッカーなどを貼らない。
  - － エアバッグが正常に作動しないおそれがあります。
- ボンネットおよびカウルパネルの上に物を置いたり、雪などが積もった状態およびゴミ、砂が付着した状態で走行しない。
  - － 可能な限り除去してから走行してください。
  - － エアバッグが正常に作動しないおそれがあります。
- ボンネット、インストルメントパネル、フロントバンパー、カウルパネル部など、構成部品の周辺を強打したり、衝撃を加えない。
  - － エアバッグが正常に作動しないおそれがあります。
- 駐車時または発進時にフロントバンパーを他の車や壁に接触させない。
  - － フロントバンパー部に荷重を与えると、内側にあるセンサー部品が壊れるおそれがあります。
- 走行する前に歩行者保護エアバッグセンサーが格納されているフロントバンパー部を点検し、傷がついていたり、ひび割れがあるときはそのまま使用しない。
- 走行する前にボンネットが確実に閉まっていることを確認する。
  - － エアバッグがエンジンルーム内で膨らんでしまうなど、正常に作動しなくなるおそれがあります。

## 知識

- 歩行者保護エアバッグは膨らんだ後は徐々にしぼみます。
- 歩行者保護エアバッグは一度作動すると 2 回目以降の衝突では作動しません。
- 歩行者保護エアバッグが作動した状態では走行しないでください。視界が妨げられて正常な走行ができないおそれがあります。やむを得ず走行する場合は必ず「歩行者保護エアバッグが作動したとき」の手順に従ってください。

### ☞ P.82参照

- 歩行者保護エアバッグは効果を発揮するために非常に速く膨らみます。このため、衝突した歩行者は展開中の歩行者保護エアバッグと接触して打撲やすり傷、やけどなどを受けることがあります。
- 歩行者保護エアバッグが作動すると、作動音とともに白煙のようなガスが発生しますが、車両火災ではありません。また、人体への影響もありません。ただし、残留物（カスなど）が目などに付着した場合は、すみやかに水で洗い流してください。皮ふの弱い方などは、まれに皮ふが刺激される場合があります。
- 歩行者保護エアバッグが作動した場合はスバル販売店で交換してください。

## ■歩行者保護エアバッグが作動したとき

- 歩行者保護エアバッグ展開後に車を動かす必要があるときは、次の手順に従ってください。

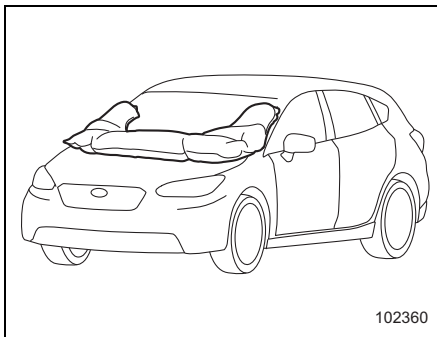
- 1) 車を安全な場所に移動し、プッシュエンジンスイッチを OFF にしてください。
- 2) 「歩行者保護エアバッグのたたみかた」に従ってエアバッグを折りたたんでください。

☞ P.83参照

- 3) お近くのスバル販売店にご相談ください。

- 歩行者保護エアバッグが作動した場合、事故が起きたときの「対処のしかた」を参照してください。

☞ P.691参照



### ⚠ 注意

歩行者保護エアバッグが作動した際は、アイサイトの視野に影響を与えるおそれがあります。

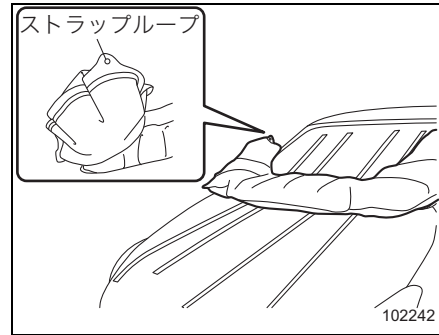
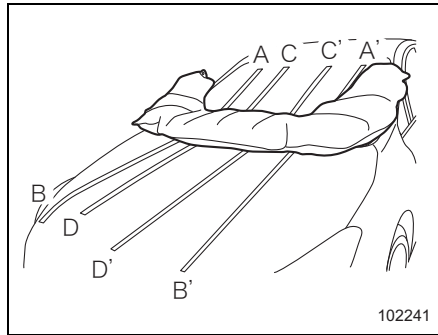
☞ P.365参照

エアバッグ作動後車を移動するときは、「歩行者保護エアバッグのたたみかた」手順に従いたただ上で、すみやかにスバル販売店で点検を受けてください。

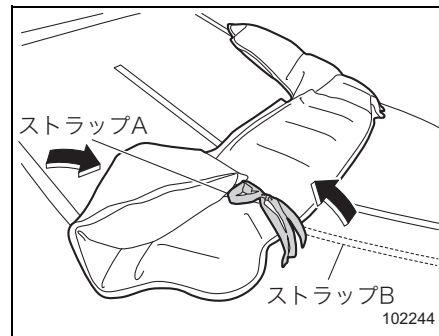
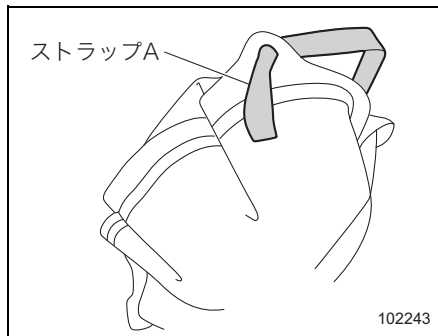
☞ P.83参照

## ■ 歩行者保護エアバッグのたたみかた

次のようにエアバッグをたたみます。



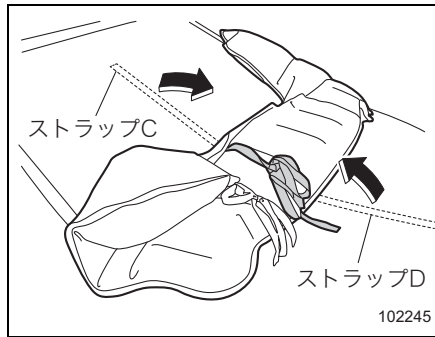
1. 車両外側奥（運転席ガラス側）のストラップAをストラップループに通し、車両外側手前（運転席ボンネット側）のストラップBと結びます。



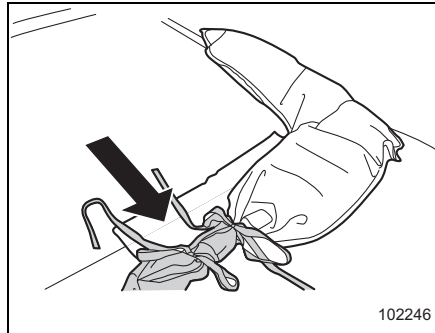
### ⚠ 注意

エアバッグが作動した後温かく感じられることや、煙が出る場合があります。また、作動直後はカウルパネルの奥が熱くなっていますので手を入れないようにしてください。

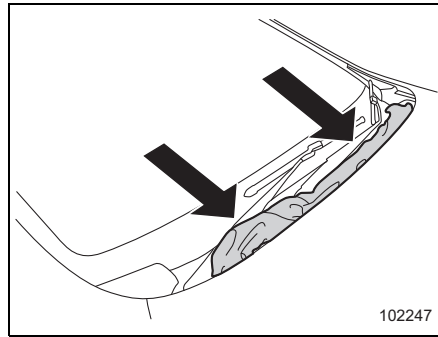
2. 車両中央（運転席ガラス側）のストラップCと車両中央（運転席ボンネット側）のストラップDを結びます。



3. 縛ったエアバッグを押しながらガスを抜き、ワイパーに干渉しない程度に収納します。



4. 反対側（助手席側）も1～3と同じ手順で  
収納します。

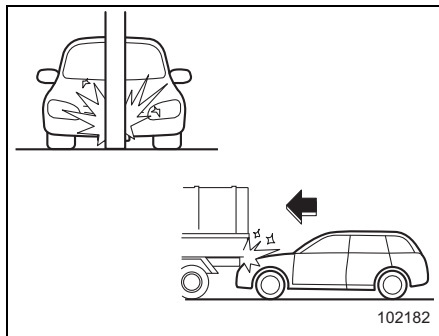


## 歩行者保護エアバッグが作動するとき、しないとき

### ■作動するとき

約25 km/h～約60 km/hで走行中、歩行者および、歩行者と同じまたはそれ以上の大きさ、重さの物と衝突したと判断したときに作動します（衝突したときにフロントバンパーに衝突の痕跡が残らない場合でも、一定以上の衝撃が加われば作動します。軽い物、小さな動物、その他小さな物体との衝突でも、衝突状況・速度によっては作動する場合があります）。

- 次のような車両下部やフロントバンパーに衝撃を受けたときも作動することがあります。
  - － 電柱などに衝突したり、トラックの荷台にもぐり込んだとき



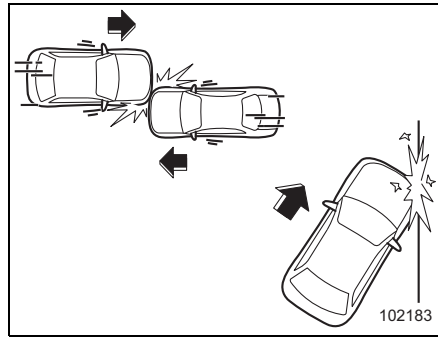
### ⚠ 警告

次の場合部品を交換する必要が生じる可能性がありますのでスバル販売店で点検を受けてください。

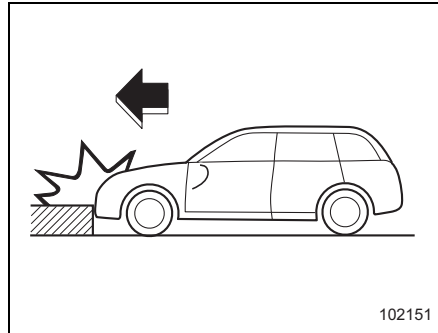
- 車両や路上の障害物とぶつかったとき。
  - － 歩行者保護エアバッグが展開していなくても歩行者保護エアバッグ警告灯が点灯する場合があります。警告灯が点灯し続ける場合はシステムが正常に作動しないおそれがあります。
- 歩行者保護エアバッグ警告灯の点灯有無にかかわらずぶつかった痕跡が確認されたとき。
- 深い水たまりに入り込んだとき。
  - － フロントバンパー裏のセンサー部品とセンサー周辺付近のすき間に水が浸入してシステムが正常に作動しなくなるおそれがあります。



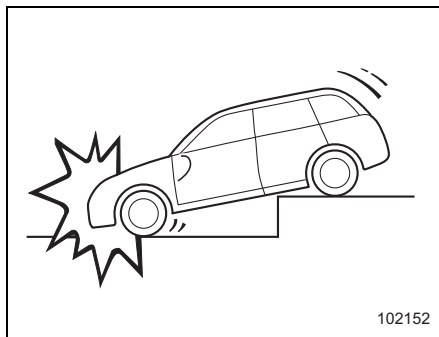
－片側衝突（オフセット衝突）したり、斜め前方へ衝突したとき



－縁石と衝突したときや駐車場のスロープ、うねりのある道路、突起物や落下物などにぶつけたとき



- ー 深い穴や溝に落ちたり、ジャンプして地面にフロントバンパー前面を強くぶつけたとき



- ー その他、深い水たまりに侵入したときや、雪だまり、車止め、買い物カート、自転車、動物（イヌ、シカ、イノシシなど）などに衝突されたとき

## ■作動しにくいとき

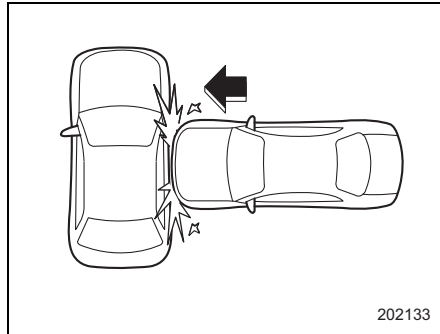
- 歩行者の体格、姿勢によっては作動しにくい場合があります。
- 次のような衝撃を受けたときも作動しないことがあります。
  - ー しゃがんでいる人、屈んでいる人とぶつかったとき
  - ー 転倒した人とぶつかったとき
  - ー 滑りやすい路面で横滑りしたり、タイヤが空転したりして車速が正確に検知できないとき

## ■作動しないとき

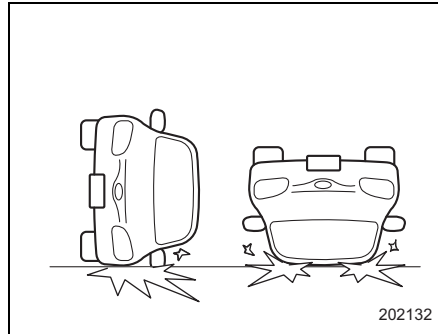
- 次のようなときは作動しません。
  - ー 作動速度範囲外で走行しているとき
  - ー 横たわっている人などに衝突したとき
  - ー 一度歩行者保護エアバッグが作動した後の衝突
  - ー フロントバンパー左右の角や側面に歩行者がぶつかったとき

- 次のような場合は歩行者保護エアバッグがまれに作動することがありますが、本来の効果は発揮されません。

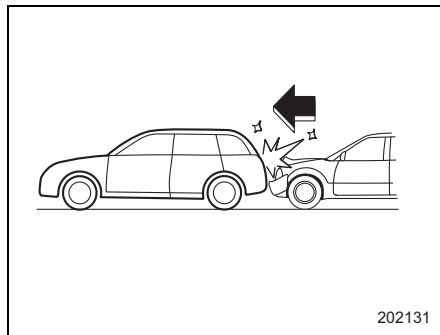
一横方向から衝撃を受けたとき



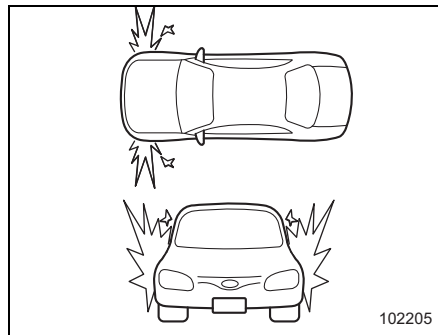
一横転、転覆したとき（事故の状況、形態によっては作動することがあります。）



一後方から衝撃を受けたとき



一歩行者が車の側面やヘッドランプより外側とぶつかったとき

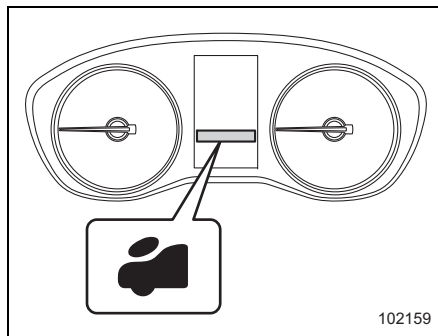


## 歩行者保護エアバッグ警告灯

システムの異常を検知するとマルチインフォメーションディスプレイ内の警告灯が点灯します。

### ☞ P.132参照

プッシュエンジンスイッチを ON にすると点灯し、約6秒後に消灯します。



### ⚠ 警告

警告灯が次のようになったときはシステム異常が考えられます。

- プッシュエンジンスイッチを ON にしても点灯しないとき
- プッシュエンジンスイッチを ON にして6秒以上経過しても、点灯しているとき
- 走行中に点灯したとき

システムの異常を示している場合、軽微な衝撃で歩行者保護エアバッグが作動したり、歩行者との衝突でも作動しない場合がありますので十分に注意して走行し、直ちにスバル販売店で点検を受けてください。

## ■車両の整備作業やカー用品を装着するとき

車両の整備作業やカー用品の装着について、次のことをお守りください。

### 警告

- 4輪とも指定されたサイズのタイヤを指定空気圧で使用する。
- 歩行者保護エアバッグセンサーが格納されているフロントバンパー部に傷がついていたり、ひび割れがあるときはそのまま使用しない。
  - － 衝突したときなどに誤作動したり、正常に作動しないおそれがありますので、必ずスバル販売店で点検を受けてください。
- ボンネットを強く閉めたり、ボンネット上部に荷重を加える、強く叩くなどしない。
  - － 歩行者保護エアバッグが損傷し、正常に作動しなくなるおそれがあります。
- 歩行者保護エアバッグの部品・配線を取り外したり修理しない。
  - － 修理や交換作業が必要なときは、スバル販売店にご相談ください。
- フロントバンパー・ワイパー・ボンネット・サスペンション・エアロパーツ・ホイール・カウルパネルなどを加工したり、純正品以外に交換しない。
  - － システムが正常に作動しなくなるおそれがあります。
  - － 純正品の取り付けはスバル販売店にご相談ください。
- 字光式ナンバープレートおよびナンバープレートベースなどのバンパーアクセサリ部品も純正品以外装着しない。
  - － システムが正常に作動しなくなるおそれがあります。
  - － 純正品の取り付けはスバル販売店にご相談ください。

- フロント側のナンバープレートの交換や取り付けを行う場合は、使用可能なボルトについてスバル販売店にご相談ください。
  - － システムが正常に作動しなくなるおそれがあります。
- フロントバンパー、ボンネット、カウルパネル付近に部品を取り付けない。
  - － システムが正常に作動しなくなるおそれがあります。
- 作業中、カウルパネル付近やフロントバンパー付近で手をついたり、強く押しついたりしない。
  - － 衝突したときなどに誤作動したり、正常に作動しないおそれがあります。
- e-BOXERシステムが始動しているときにフロントバンパー周辺部品にさわらない、よりかからない。
  - － 予期せぬ作動だけがをしたり、部品が損傷してシステムが正常に作動しないおそれがあります。
- お車や歩行者保護エアバッグを廃棄するときは必ずスバル販売店にご相談ください。歩行者保護エアバッグが思いがけなく作動して重大な傷害につながるおそれがあります。

# お子さまの安全

## チャイルドシート

お子さまが乗車するときは、チャイルドシートを正しく使用し安全を確保してください。

### ■知っておいていただきたいこと

- チャイルドシートを購入するときは、お車に適合するか確認してください。チャイルドシートの大きさによってはお車に取り付けできないことがあります。
- お子さまの年齢や体格に合わせ、適切なチャイルドシートを選んでください。
- チャイルドシートの取り付け方法および取り外し方法は、それぞれのチャイルドシートに付属の取扱説明書をご覧ください。
- この車は、2006年10月1日施行の保安基準に適合したロアアンカレッジを標準装備しています。
- ECE R44<sup>※</sup>または、ECE R129<sup>※</sup>に適合したチャイルドシートを使用してください。
- i-Sizeチャイルドシートは、ECE R129に適合したチャイルドシートです。

※ ECE R44およびECE R129は、チャイルドシートに関する国際的な安全基準です。

### 知識

- チャイルドシートについて、ここでは、ベビーシート、チャイルドシート、ジュニアシートの総称として、「チャイルドシート」と呼んでいます。
  - スバル純正のチャイルドシートをご用意しています。ご購入およびご使用に際してはスバル販売店にご相談ください。
- ☞ P.98参照
- スバル純正チャイルドシートの取り付け、取り外し方法については、付属の取扱説明書をご覧ください。

## ■チャイルドシートの種類

### ●ECE R44に適合するチャイルドシート

ECE R44の基準に適合するチャイルドシートは、お子さまの体重によって次の5つの質量グループに分類されます。

質量グループ	お子さまの体重
0	10 kg以下
0+	13 kg以下
I	9 kg～18 kg
II	15 kg～25 kg
III	22 kg～36 kg

### ▼シートベルト固定

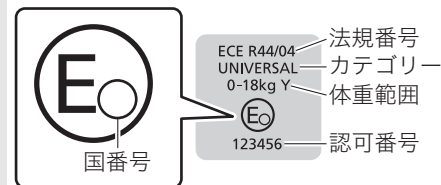
車両のシートベルトを使用して座席に固定する、ユニバーサルチャイルドシートを使用することができます。

質量グループに一致した商品をお選びください。

## 知識

- ECE R44 に適合したチャイルドシートには認可マークが表示されています。認可マークに記載された体重の範囲を確認し、お子さまにあったチャイルドシートをお選びください。

### <表示例>



102579

- 取り付けが可能な座席位置は「適合性一覧」で説明しています。

☞ P.96参照

### ▼ロアアンカレッジ固定

後席の外側席に装備された、専用のロアアンカレッジとトップテザーアンカレッジで固定するISOFIXチャイルドシートを使用することができます。

ISOFIXチャイルドシートには次の固定具の商品があります。「適合性一覧」を確認し、取り付けが可能な固定具の商品をお選びください。

☞ P.96参照

固定具	お子さまの大きさ	使用の向き	形状、大きさ
ISO/L1	乳児	左	寝台式
ISO/L2	乳児	右	寝台式
ISO/R1	乳児	後ろ	—
ISO/R2X	幼児	後ろ	小型
ISO/R2	幼児	後ろ	小型
ISO/R3	幼児	後ろ	大型
ISO/F2X	幼児	前	低型
ISO/F2	幼児	前	低型
ISO/F3	幼児	前	全高
ISO/B2	児童	前	狭幅
ISO/B3	児童	前	全幅



## ●ECE R129に適合するチャイルドシート

ECE R129の基準に適合するチャイルドシートは、お子さまの身長および月齢によってサイズおよび取り付け向きを規定しています。

後席の外側席に装備された、専用のロアアンカレッジとトップテザーアンカレッジで固定するi-Sizeチャイルドシートを使用することができます。

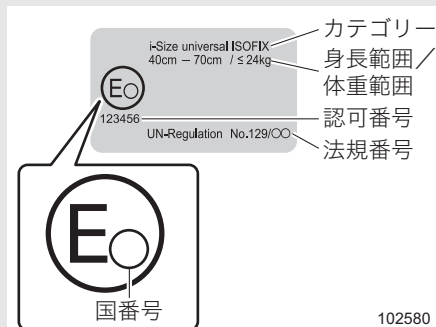
種類	取り付け向き	適用範囲
ベビーシート	後ろ向き	身長、月齢制限はありません
チャイルドシート	後ろ向き	
		前向き
ジュニアシート	前向き	身長100 cm以上

※ チャイルドシートによっては身長71 cmから前向きでの取り付けに対応しているものもあります。

### 知識

- ECE R129 に適合したチャイルドシートには認可マークが表示されています。認可マークに記載された身長、体重の範囲を確認し、お子さまにあったチャイルドシートをお選びください。

#### <表示例>








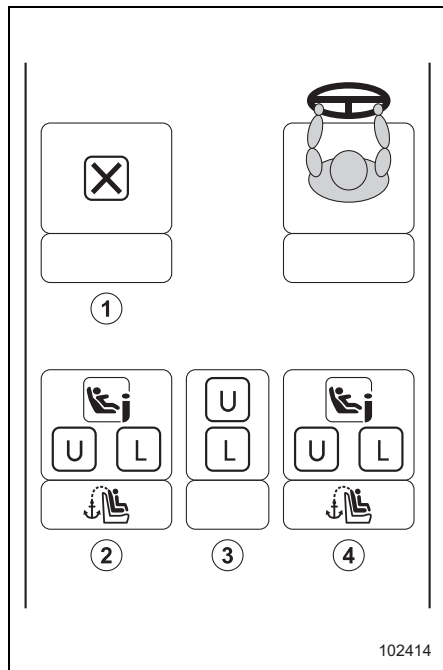
- 取り付けが可能な座席位置は「適合性一覧」で説明しています。

☞ P.96参照

## ■適合性一覧

それぞれのシートには、次のようなチャイルドシートを取り付けることができます。

	チャイルドシートの取り付けに適していない。
	車両のシートベルトで固定するタイプのユニバーサルチャイルドシートに適している。
	インプレッサへの取り付けに対応しているチャイルドシート（チャイルドシートに付属の対応車種リストをご確認ください）。
	i-Size および ISOFIX チャイルドシートに適している。
	トップテザーアンカレッジを装備している座席。



102414

座席位置の番号		①	②	③	④	
座席位置		前席	後席			
		助手席	左側席	中央席	右側席	
シートベルトで固定するタイプ	汎用（ユニバーサル）チャイルドシートに適する座席位置	×	○	○※	○	
ロアアンカレッジで固定するタイプ	i-Sizeチャイルドシートに適する座席位置	—	○	—	○	
	横向き固定具（L1/L2）に適する座席位置	—	×	—	×	
	搭載できる最大の後ろ向き固定具（R1/R2/R3）	—	R3	—	R3	
	搭載できる最大の前向き固定具（F1/F2/F2X/F3）	—	F3	—	F3	
	ECE R44のグループIIおよびIII（ISOFIX）に適する座席位置	—	○	—	○	
推奨チャイルドシート	シートベルト固定	スバル純正チャイルドシート	×	○	○	○
		スバル純正ジュニアシート	×	○	○	○
	ロアアンカレッジ固定	スバル純正ISOFIXチャイルドシート	—	○	—	○

記号の説明

○：取り付けられます。

×：取り付けられません。

—：ロアアンカレッジがありません。

※ サポートレッグ付きチャイルドシートは、フロアの形状により、使用できないものがあります。

## ■推奨チャイルドシート

スバル純正チャイルドシートは、次のカテゴリーの商品をご用意しています。詳しくはスバル販売店にご相談ください。

### ●ECE R44に適合するチャイルドシート

お子さまの体重	質量グループ	取り付け向き	推奨チャイルドシート	取り付け可能な座席位置			
				①	②	③	④
				助手席	後席		
左側席	中央席	右側席					
10 kg以下	0	後ろ向き	スバル純正チャイルドシート	×	○	○	○
13 kg以下	0+						
9 kg～18 kg	I	前向き					
15 kg～25 kg	II	前向き	スバル純正ジュニアシート				
22 kg～36 kg	III						

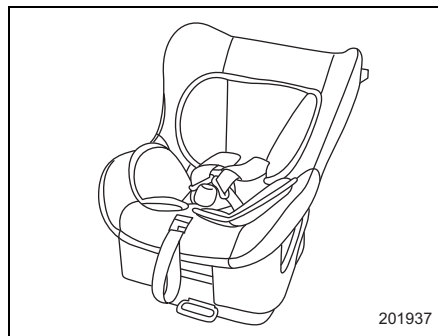
記号の説明

- ：取り付けられます。
- ×：取り付けられません。

- チャイルドシート（シートベルト固定専用）

- － 体重の目安：～18 kg

- － ECE R44の質量グループ0、0+およびⅠに適合しています。

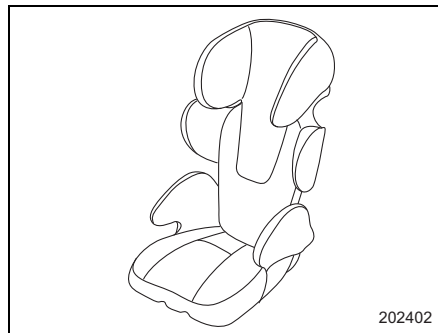


- ジュニアシート（シートベルト固定専用）

- － 体重の目安：15 kg～36 kg

- － 年齢の目安：3歳～12歳

- － ECE R44 の質量グループⅡ およびⅢに適合しています。



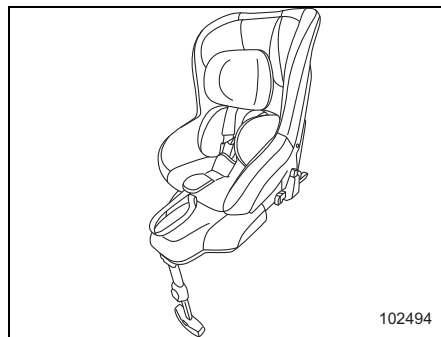
●ECE R129に適合するチャイルドシート

お子さまの身長、月齢	取り付け向き	推奨チャイルドシート	取り付け可能な座席位置			
			①	②	③	④
			助手席	後席		
左側席	中央席	右側席				
身長100 cm以下	後ろ向き	スバル純正ISOFIX チャイルドシート	×	○	×	○
身長76 cm以上100 cm以下、 かつ月齢15か月以上	前向き					

記号の説明

- ：取り付けられます。
- ×

- i-Size対応チャイルドシート（ロアアンカレッジ固定専用）  
お子さまの身長が76 cm以上100 cm以下、かつ月齢 15 か月以上の場合に限り、前向きで使用できます。



## ■お子さまを乗せるとき

お子さまを乗せるときは次のことをお守りください。守らないと、命にかかわる重大な事故につながるおそれがあります。

### ⚠ 警告

- お子さまは後席に座らせて必ずシートベルトを着用させる。
  - － お子さまを助手席に乗せると、SRSエアバッグが膨らんだときに、命にかかわるような重大な傷害につながるおそれがあります。



200366

- お子さまをSRSエアバッグの前に立たせたり、膝の上に抱いたり、背負ったりした状態では走行しない。



100234

- 12歳以下、または身長150 cm以下のお子さまが乗車するときは、必ずチャイルドシートを使用する。
  - － 6歳未満のお子さまはチャイルドシートの着用が法律で義務付けられています。
  - － チャイルドシートの使用方法は、チャイルドシートに付属の取扱説明書をご覧ください。



- チャイルドシートは、必ず後席に取り付ける。



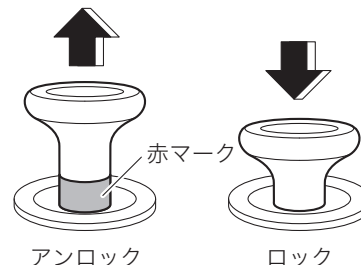
102388

- 助手席に後ろ向きチャイルドシートを絶対に取り付けない。
  - 事故などで助手席 SRS エアバッグが膨らんだとき、重大な傷害に及ぶか、最悪の場合死亡につながるおそれがあります。



500684

- 背もたれが確実にロックされているか、ロックノブの赤マークが見えないことを確認する。
- 背もたれを前後に動かして確実に固定されていることを確認する。
  - 固定されていないと急ブレーキ時などに背もたれが倒れたり、荷室内の物が飛び出すなど思わぬ事故につながり重大な傷害につながるおそれがあります。



202220

- チャイルドシートは確実に固定する。
  - 確実に固定されていないと、衝突時や急ブレーキ時にお子さまが重大な傷害を受けるおそれがあります。詳しくは、チャイルドシートに付属の取扱説明書をご覧ください。
- チャイルドシート取り付け後は、チャイルドシートを取り付けたシートは動かさない。
  - 衝突したときなどに重大な傷害を受けるおそれがあり危険です。
- チャイルドシートは、お子さまの年齢や体格に合ったものを使用する。

- お子さまを車の中に残したままにしない。特に乳児など小さなお子さまや身体の不自由な方は、絶対に車内に残さない。
  - － 炎天下の車内は高温となり、熱中症など短時間のうちに重大な傷害に及ぶか、最悪の場合、死亡につながるおそれがあります。
- チャイルドシートを使用していないときでもシートにしっかりと固定するか、荷室に収納する場合でも、ロープなどを利用して固定する。
  - － ブレーキをかけたときなどにチャイルドシートが動き乗員や物に当たるなどして、思わぬ事故につながるおそれがあります。
  - － 固定しないと、急ブレーキ時などに思わぬ事故につながるおそれがあります。
- ヘッドレストを取り外した場合はカーゴルームに収納し、固定する。
  - － ヘッドレストを車内に置いた場合、急停止または急カーブによりヘッドレストが乗員や物に当たるなど、思わぬ事故につながるおそれがあります。



## 知識

お子さまに最適なチャイルドシートについては、スバル販売店、チャイルドシート製造業者または販売店にご相談ください。

## ロアアンカレッジで固定するチャイルドシートについて

後席の外側席には、ISOFIX/i-Sizeチャイルドシートを固定するための専用のロアアンカレッジとトップテザーアンカレッジが装備されています。

### 警告

- 必ずロアアンカレッジとトップテザーアンカレッジまたはサポートレッグをセットで使用する。
  - － セットで使用しない場合は、十分な機能を発揮せず、衝突時や急ブレーキ時にお子さまが重大な傷害を受けるおそれがあります。
- ISOFIX/i-Size チャイルドシートを取り付ける際は、次の部分に異物やシートベルトの噛み込みがないことを確認する。
  - － ロアアンカレッジ
  - － ベースシートのシート取り付け部
  - － テザーベルトのフック
 シートベルトや異物が噛み込んだ場合、確実にロックされず、衝撃を受けたときに重大な傷害につながるおそれがあります。
- 詳しくは、チャイルドシートに付属の取扱説明書をご覧ください。

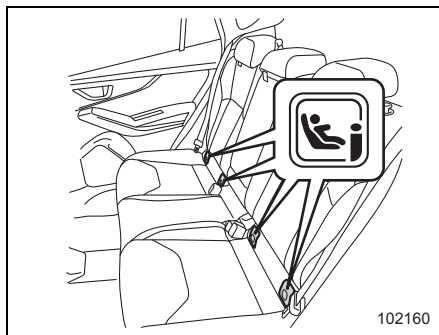
### 知識

チャイルドシートを購入するときは、認可表示を確認し、お子さまに合った商品をお選びください。

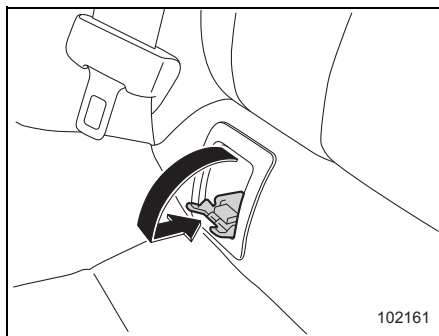
 P.93参照

## ■ロアアンカレッジ

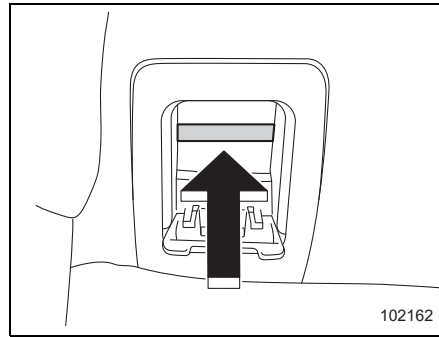
背もたれの下側のカバーを開くとあります。ロアアンカレッジが装備されていることを示すマークがカバーについています。



チャイルドシートを取り付けるときは、カバー裏の矢印が見えなくなるまで完全に押し込みます。



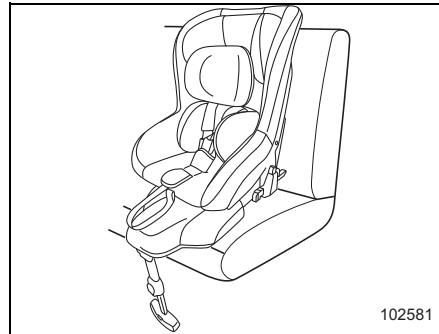
ロアアンカレッジにベースシートを差し込みます。



ヘッドレストを取り外します。

☞ P.274参照

チャイルドシートをベースシートに確実に固定します。



### ⚠ 注意

- チャイルドシートは完全に押し込む。
  - ー 正常に組み付けられずに走行すると、思わぬけがにつながるおそれがあります。
- チャイルドシート使用時以外はカバーを完全に閉じる。
  - ー カバーが開いたまま乗車するとカバーの破損や思わぬけがにつながるおそれがあります。

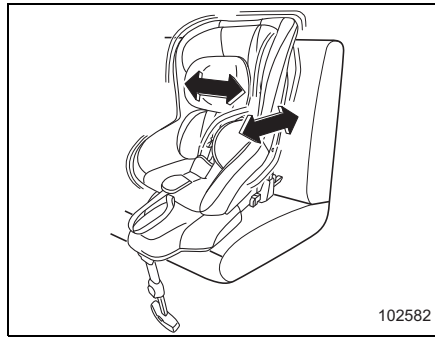
### ⚠ 注意

可動部分に指や物を挟まないよう十分注意する。

### 🏠 知識

- チャイルドシートを取り外した後は、ロアアンカレッジのカバーを元の状態に戻してください。
- 長期間チャイルドシートを取り付けることにより、シート跡がつく場合があります。

ベースシートにしっかりと取り付けられていることを前後左右に動かして確認します。ぐらつきがある場合は再度取り付け状態を確認してください。

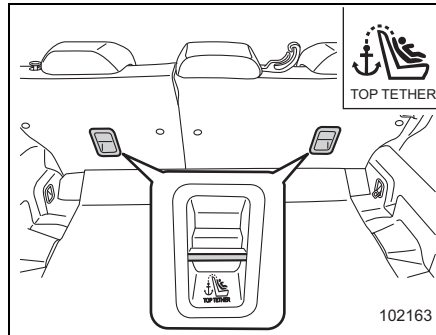


## ■トップテザーアンカレッジ

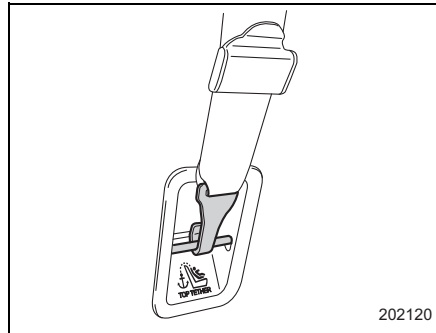
後席背もたれ後ろ側にトップテザーアンカレッジがあります。

チャイルドシート取り付けの際は、必ずヘッドレストを取り外してください。

☞P.274参照



テザーベルトのフックを、図のようにトップテザーアンカレッジに引っかけます。



### ⚠ 警告

- 必ずロアアンカレッジとトップテザーアンカレッジをセットで使用する。  
 – セットで使用しない場合は、衝突時や急ブレーキ時にお子さまが重大な傷害を受けるおそれがあります。
- 詳しくは、チャイルドシートに付属の取扱説明書をご覧ください。

## シートベルトで固定するチャイルドシートについて

### ■チャイルドシートの取り付け

#### ●準備

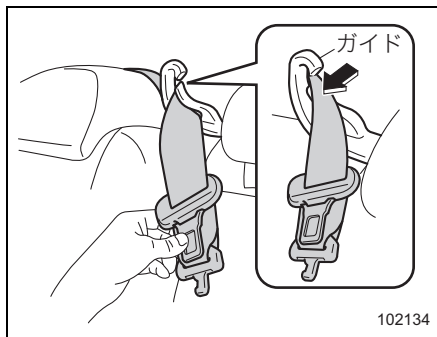
#### ▼後席外側席

ヘッドレストを取り外します。

☞P.274参照

#### ▼後席中央席

ヘッドレストを引き上げ、ガイドにシートベルトを通します。



### 知識

チャイルドシートを購入するときは、認可表示を確認し、お子さまに合った商品をお選びください。

☞P.93参照

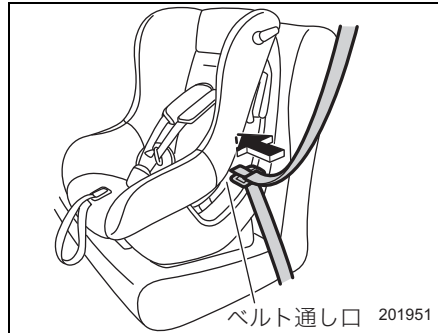
### 警告

- 中央席に取り付けたとき、チャイルドシートが干渉し、外側席で正しくシートベルトを着用できない場合は、外側席には座らない。
- シートベルトが正しく着用できず、急ブレーキや衝突の際に、重大な傷害に及ぶか、最悪の場合死亡につながるおそれがあります。

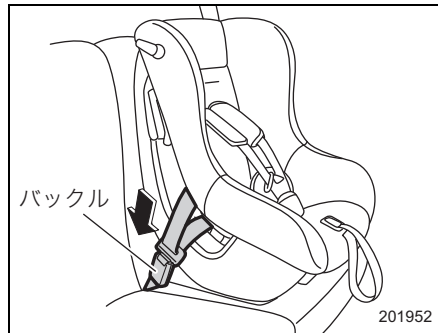


●取り付けかた

1. チャイルドシートを、後席にまっすぐに置きます。
2. チャイルドシート背面のベルト通し口に、シートベルトをねじれがないように通します。

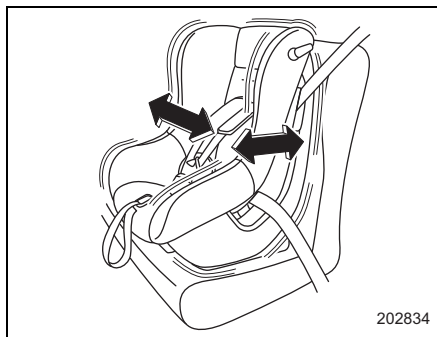


3. シートベルトのタンクプレートをバックルの中へ、“カチッ”と音がするまで差し込みます。



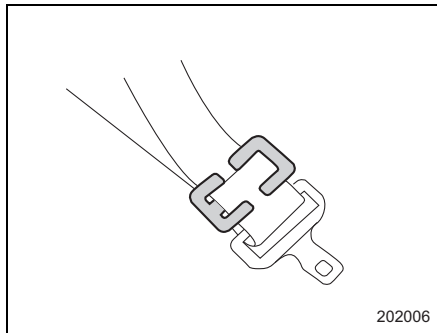
4. チャイルドシートに付属の取扱説明書に従って取り付けます。

5. チャイルドシートやシートベルトが確実に固定されていることを前後左右に動かして確認します。ぐらつきがある場合は手順2.からやり直してください。



チャイルドシートにシートベルトの固定装置が備わっていない場合は、ロックングクリップを使用して固定します。

取り付け後はチャイルドシートを軽く前後左右に動かし、確実に固定されていることを確認してください。



## ■解除のしかた

バックルの「PRESS」ボタンを押して、シートベルトを外します。

### 知識

- 詳しい取り付け、取り外し方法については、それぞれのチャイルドシートに付属の取扱説明書をご覧ください。
- ロックングクリップについて、詳しくはスバル販売店にご相談ください。

---

## 2. メーターの見かた

---

### コンビネーションメーター

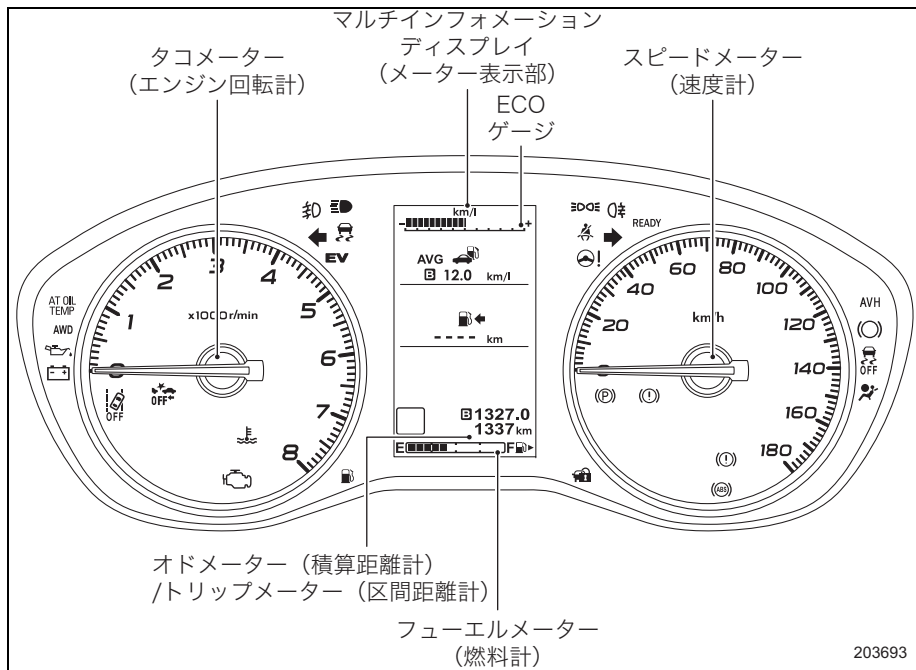
メーター .....	114
表示灯 .....	120
警告灯 .....	128
マルチインフォメーションディスプレイ .....	139

### マルチファンクションディスプレイ

マルチファンクションディスプレイの機能 .....	167
操作スイッチ .....	168
ウェルカム画面 .....	169
メンテナンスチェック画面 .....	170
日付表示 .....	171
基本画面 .....	172
グッバイ画面 .....	181
カスタマイズ機能 .....	181
割り込み画面 .....	212
オープンソースソフトウェア情報 .....	212

# コンビネーションメーター

## メーター



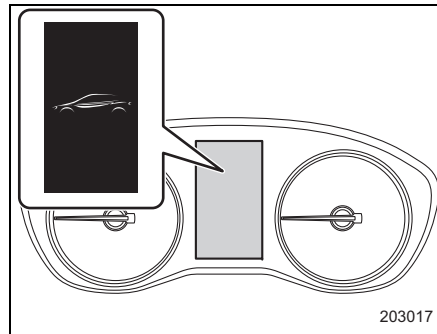
それぞれの機能については次のページをご参照ください。

- メーター…P.114
- 表示灯…P.120
- 警告灯…P.128
- マルチインフォメーションディスプレイ…P.139

※ 表示灯、警告灯の有無は、グレードやオプションにより一部異なります。

## ■ ウェルカム画面

ドアを解錠し、運転席ドアを開けて閉めると、マルチインフォメーションディスプレイに車両のイメージ画像（ウェルカム画面）を表示し、メーターの指針が一定時間点灯します（ウェルカム照明）。

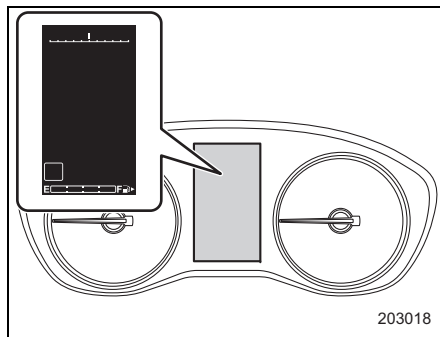


## 知識

- ウェルカム画面は一度表示すると、プッシュエンジンスイッチを OFF にしてから一定時間が経過するまでは運転席ドアを開けても表示しません。
- ウェルカム画面は、プッシュエンジンスイッチを ON にすると通常の表示に戻ります。
- ウェルカム画面（ウェルカム照明）を OFF に設定できます。  
☞ P.160 参照

## ■グッバイ画面

プッシュエンジンスイッチを ON から OFF にすると、グッバイ画面を表示します。



## ■メーターの初期作動

プッシュエンジンスイッチを ON にするとメーターのすべての指針が一度最大値を指し、すみやかに戻ります（スイープ機能）。

## ■スピードメーター（速度計）

お車の走行速度を示します。

### 🏠 知識

- グッバイ画面は、プッシュエンジンスイッチを ON にすると通常の表示に戻ります。
- キーレスエントリー（キーレスアクセス機能、電波式リモコンドアロック）でドアを施錠すると画面を中断します。
- グッバイ画面を OFF に設定できます。

👉 P.160参照

### 🏠 知識

メーターの初期作動を OFF に設定できません。

👉 P.160参照

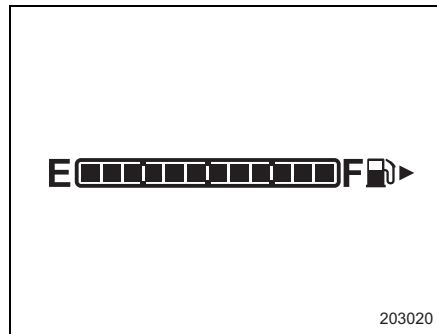
## ■ タコメーター（エンジン回転計）

毎分のエンジン回転数を示します。

## ■ フューエルメーター（燃料計）

プッシュエンジンスイッチがONのとき、燃料の残量を示します。ON 以外の場合はトリップ切り替え／トリップリセットスイッチを押すと一定時間、燃料の残量を表示します。

☞ P.119 参照



### ⚠ 注意

指針がレッドゾーン（エンジンの許容回転数を超えている範囲）に入る運転を続けるとエンジンなどが損傷することがあります。

### 🏠 知識

- アイドリング時に電気負荷が変動すると、エンジン回転数が変動することがあります。
- 極低速時、または停車時にハンドルを操作すると、エンジン回転数が変動することがあります。

### 🏠 知識

- 目盛りが「E」に近づいたら早めに給油をしてください。
- 給油後の残量は e-BOXER システムを始動すると示します。また、目盛りが安定するまでしばらく時間がかかります。
- 目盛りと消費量（残量）の関係は必ずしも正確ではありません。目安として活用してください。
- 坂道やカーブ、急発進、急停車などではタンク内の燃料が移動するので、目盛りが増減することがあります。
- 給油量が少ない場合（約 15 L 以下）、目盛りが安定するまでしばらく時間がかかります。

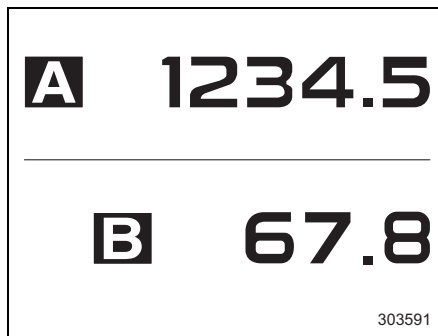
## ■オドメーター（積算距離計）

走行した総距離をkmで表示します。



## ■トリップメーター（区間距離計）

ある区間に走行した距離を知りたいとき使います。



### 知識

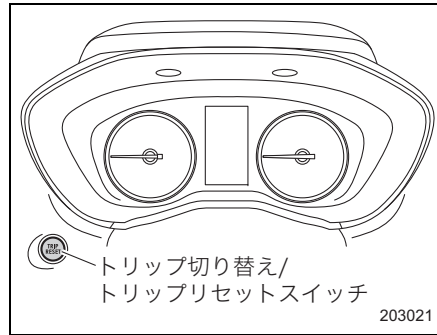
ブッシュエンジンスイッチがON以外の状態でもトリップ切り替え/トリップリセットスイッチを押すと、一定時間バックライトが点灯し、オドメーター・トリップメーターを表示します。



## ●トリップA、B切り替え

トリップ切り替え／トリップリセットスイッチを押すごとに、次のように表示が切り替わります。

TRIP **A** ←————→ TRIP **B**

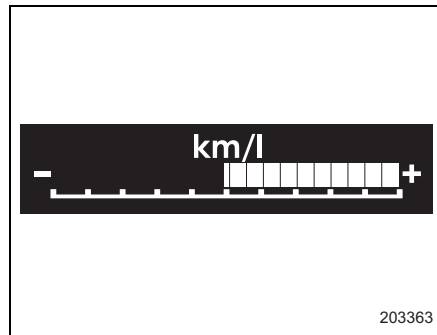


## ●トリップA、Bを0に戻すとき

トリップAまたはトリップBのうち、リセットしたい方を表示させ、トリップ切り替え／トリップリセットスイッチを押し続けると0.0に戻ります。

## ■ECOゲージ





トリップメーターをリセットしてからの平均燃費と瞬間燃費の差を表示します。平均燃費よりも瞬間燃費が良い場合は+側、悪い場合は-側を表示します。











## 知識




- ECOゲージはあくまでも目安です。
- 平均燃費は、トリップメーターリセット後、1 km走行すると表示します。表示するまでの間、ECOゲージは作動しません。

## 表示灯






表示灯	名称	点灯・点滅するとき	警告・注意・知識
	電動パーキングブレーキ作動灯	<ul style="list-style-type: none"> <li>• プッシュエンジンスイッチをONにすると点灯し、電動パーキングブレーキが解除されている場合は約2秒後に消灯します。</li> <li>• 作動しているとき点灯します。</li> <li>• 作動できない条件のときにスイッチを操作すると、約10秒間点滅しお知らせします。</li> <li>• 異常があるときは、点滅します。</li> </ul>	<div style="background-color: #ffcccc; padding: 5px; margin-bottom: 10px;">  <b>警告</b> </div> <ul style="list-style-type: none"> <li>• 電動パーキングブレーキ作動灯が点滅し続けたときはシステムに異常がありますので、直ちに安全な場所に停車し、スバル販売店にご連絡ください。</li> <li>• e-BOXER システム作動中に電動パーキングブレーキを解除しても電動パーキングブレーキ作動灯が消灯しないときは、直ちに安全な場所に停車した上でスバル販売店に連絡し、点検を受けてください。</li> </ul> <div style="background-color: #ccccff; padding: 5px; margin-bottom: 10px;">  <b>知識</b> </div> <ul style="list-style-type: none"> <li>• 電動パーキングブレーキが作動中にプッシュエンジンスイッチをOFFにする、またはプッシュエンジンスイッチがOFFのときに電動パーキングブレーキを作動させた場合は、電動パーキングブレーキ作動灯が約30秒間点灯し、その後消灯します。</li> <li>• 頻繁に電動パーキングブレーキのスイッチ操作を繰り返した場合、電動パーキングブレーキ作動灯が点滅し、電動パーキングブレーキ警告灯（黄色）が点灯します。この場合は時間をおいて操作してください。</li> <li>• e-BOXER システムを始動した直後に電動パーキングブレーキ作動灯が点滅する場合がありますが、その後、電動パーキングブレーキを解除したときに電動パーキングブレーキ作動灯が消灯すれば正常です。</li> </ul>
	方向指示器表示灯	方向指示器の点滅を示します。	—

表示灯	名称	点灯・点滅するとき	警告・注意・知識
	ライティングスイッチ表示灯	<ul style="list-style-type: none"> <li>ランプ類が点灯しているときに点灯します。</li> <li>ウェルカムライティング作動時にも点灯します。</li> </ul>	—
	ハイビーム/パッシング表示灯	ヘッドランプが上向きするとき点灯します。また、パッシング時も点灯します。	—
	フロントフォグランプ表示灯	フロントフォグランプが点灯しているときに点灯します。	—
	リヤフォグランプ表示灯※	リヤフォグランプが点灯しているときに点灯します。	—
	ADB表示灯（緑色）※	ヘッドランプが点灯し、ADB が作動しているときに点灯します。 ☞P.515参照	—
	セキュリティ表示灯	イモビライザー機能および盗難警報装置の作動状態に応じて点滅します。 ☞P.258参照	—
	シフトポジション表示	マニュアルモード時、シフトアップ、シフトダウンが可能な場合に◆印を表示します。 ☞P.348参照	—
	セレクトインジケータ	セレクトレバーの位置またはギヤ位置を表示します。 ☞P.341参照	—

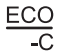








※ 表示灯の有無はグレードやオプションにより異なります。




表示灯	名称	点灯・点滅するとき	警告・注意・知識
	VDC作動表示灯	<ul style="list-style-type: none"> <li>• プッシュエンジンスイッチをONにすると点灯し、e-BOXERシステム始動後約2秒後に消灯します。</li> <li>• TCS機能作動時、またはVDC機能作動時に点滅します。</li> </ul> ☞P.497参照	—
	VDC OFF表示灯	<ul style="list-style-type: none"> <li>• プッシュエンジンスイッチをONにすると点灯し、約2秒後に消灯します。</li> <li>• VDC OFFスイッチを押してTCS機能を作動停止状態にしたときに点灯します。</li> </ul> ☞P.499参照	—
	SRVD OFF表示灯※	SRVD OFFスイッチを押してSRVDを解除したときおよびSRVDが一時停止状態のときに点灯します。 ☞P.509参照	—
[ I ]	I (インテリジェントモード) 表示	SI-DRIVEのI (インテリジェントモード) を選択すると表示します。 ☞P.349参照	<b>⚠ 注意</b> プッシュエンジンスイッチがONでも点灯しない場合、および表示が点滅しSI-DRIVEスイッチを操作しても切り替わらない場合は、システムの異常が考えられますので、すみやかにスバル販売店で点検を受けてください。
[ S ]	S (スポーツモード) 表示	SI-DRIVEのS (スポーツモード) を選択すると表示します。 ☞P.349参照	<b>⚠ 注意</b> プッシュエンジンスイッチがONでも点灯しない場合、および表示が点滅しSI-DRIVEスイッチを操作しても切り替わらない場合は、システムの異常が考えられますので、すみやかにスバル販売店で点検を受けてください。



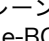



※ 表示灯の有無はグレードやオプションにより異なります。

表示灯	名称	点灯・点滅するとき	警告・注意・知識
<b>AVH</b>	AVH表示灯	AVHスイッチを押してAVHをONにすると点灯します。 ☞P.492参照	—
	AVH作動灯	AVH作動時に点灯します。 ☞P.492参照	—
<b>SRH OFF</b>	SRH OFF表示灯※	SRH OFF スwitchを押してSRH を作動停止状態にしたときに点灯します。 ☞P.511参照	—
	全車速追従機能付クルーズ表示灯	<ul style="list-style-type: none"> <li>●  (クルーズ) スwitchを押すと点灯します。 ☞P.394参照</li> <li>● 全車速追従機能付クルーズコントロールがセットされると白色から緑色に変わります。全車速追従機能付クルーズコントロール作動中に運転者がアクセルペダルを踏んで加速している間は、白色に戻ります。 ☞P.396参照</li> </ul>	—
	定速クルーズ表示灯	<ul style="list-style-type: none"> <li>●  (クルーズ) スwitchを押し、車間設定スswitchを長押しすると点灯します。 ☞P.463参照</li> <li>● 定速クルーズコントロールがセットされると白色から緑色に変わります。 ☞P.465参照</li> </ul>	—

※ 表示灯の有無はグレードやオプションにより異なります。

表示灯	名称	点灯・点滅するとき	警告・注意・知識
	ECO-C表示灯	全車速追従機能付クルーズコントロールをセットしているとき、ECO-Cスイッチを押すと点灯します。 ☞ P.413参照	—
	READY表示灯	クルーズコントロールがセット可能なときに点灯します。 ☞ P.395、464参照	—
	HOLD表示灯	全車速追従機能付クルーズコントロールの停止保持中に点灯します。 ☞ P.405参照	—
	先行車表示灯	全車速追従機能付クルーズコントロールをセット中、先行車を認識している場合に点灯します。 ☞ P.397参照	—
	自車表示灯	ブレーキペダルを踏むか、ブレーキ制御が作動したとき、表示内のブレーキランプが赤く点灯します。 ☞ P.394参照	—
	車間設定表示灯	 /  (車間設定) スイッチで設定した車間設定を表示します。 ☞ P.394、404参照	—
	セット車速表示	セット車速を表示します。 ☞ P.394、463参照	—

表示灯	名称	点灯・点滅するとき	警告・注意・知識
	レーンキープ表示灯	<ul style="list-style-type: none"> <li>● (LKA) (レーンキープ) スイッチを押すと車線中央維持・先行車追従操舵機能、車線逸脱抑制機能がONになり、点灯します。</li> <li>● 車線中央維持・先行車追従操舵機能、または車線逸脱抑制機能が作動している間、表示灯が白色から緑色に変わります。</li> </ul> <p>☞ P.419、427、439参照</p>	—
	レーンキープ先行車表示灯	<p>先行車追従操舵機能が作動中に青色に点灯します。</p> <p>☞ P.427参照</p>	—
	車線表示灯	<p>(LKA) (レーンキープ) スイッチを押すと、点灯します。</p> <ul style="list-style-type: none"> <li>● 車線中央維持機能が作動しているときに左右両側または片側のみ青色に点灯します。車線逸脱抑制機能がスタンバイの状態のとき、または作動しているときに左右同時に白色に点灯します。</li> <li>● 車線中央維持機能が作動しているときに逸脱回避要求警報が作動すると、逸脱する可能性のある車線側のみ黄色に点滅します。</li> </ul> <p>☞ P.427、439参照</p>	—

表示灯	名称	点灯・点滅するとき	警告・注意・知識
	EyeSight 一時停止表示灯 (白色)	<ul style="list-style-type: none"> <li>• e-BOXERシステムを始動して約7秒経過するまでに  (クルーズ) スイッチ、または  (レーンキープ) スイッチを押すと点灯し、e-BOXERシステム始動後約7秒後に消灯します。</li> <li>• EyeSightシステムが一時停止しているときに点灯します。</li> <li>• 点灯しているときは、定速クルーズコントロールを除くEyeSightシステムのすべての機能が使用できません。 ☞P.488参照</li> </ul>	—
	車線逸脱警報 OFF 表示灯	<ul style="list-style-type: none"> <li>• プッシュエンジンスイッチをONにすると点灯し、e-BOXERシステム始動後約7秒後、プッシュエンジンスイッチをOFFにする前の状態に応じて消灯または点灯します。</li> <li>• 車線逸脱警報およびふらつき警報が OFF のときに点灯します。 ☞P.456、459参照</li> </ul>	—
	プリクラッシュブレーキ OFF表示灯	<ul style="list-style-type: none"> <li>• プッシュエンジンスイッチをONにすると点灯し、e-BOXERシステム始動後約7秒後に消灯します。</li> <li>• プリクラッシュブレーキ、AT 誤発進抑制制御およびAT誤後進抑制制御がOFFのときに点灯します。 ☞P.387、449、453参照</li> </ul>	—
	低温表示灯	<ul style="list-style-type: none"> <li>• 外気温度が3℃以下になると点灯し、路面が凍結している可能性があることをお知らせします。</li> <li>• 外気温度が5℃以上になると消灯します。</li> </ul>	—






表示灯	名称	点灯・点滅するとき	警告・注意・知識
<b>RAB OFF</b>	RAB OFF 表示灯 / 一時停止表示灯	システムによるブレーキ制御で車両が停止後、ブレーキペダルを踏むと点灯します。また、RABが一時停止したときに点灯します。 ☞P.490参照	—
<b>READY</b>	走行可能 (READY) 表示灯	e-BOXER システムを始動すると点灯します。 ☞P.320参照	<b>⚠ 注意</b> 表示灯が点灯しないときは、スバル販売店で点検を受けてください。
<b>EV</b>	EV表示灯	モーター走行時、またはエンジン自動停止中に点灯します。 ☞P.351参照	—




## 警告灯



警報や異常を検知するとマルチインフォメーションディスプレイに割り込み画面を表示します。



☞ P.144参照



警告灯	名称	点灯・点滅するとき	警告・注意・知識
	ブレーキ警告灯 (赤色)	<p>ブッシュエンジンスイッチをONにすると点灯し、約2秒後に消灯します。</p> <p>e-BOXERシステム作動中、次の場合に点灯します。</p> <ul style="list-style-type: none"> <li>• ブレーキ液が著しく不足しているとき</li> <li>• EBD (エレクトロニックブレーキフォースディストリビューション) の電子制御システムに異常があるとき</li> </ul> <p>EBD の電子制御システムに異常があるときはABS警告灯も同時に点灯します。</p> <p>☞ P.331参照</p>	<p><b>警告</b></p> <p>警告灯が消灯しないときは、直ちに安全な場所に停車し、スバル販売店に連絡し、点検を受けてください。</p> <p><b>注意</b></p> <p>ブレーキ液が正常で、ABS警告灯も同時に点灯している場合は、アンチロックブレーキシステム (ABS) にも異常が発生している可能性があります。そのため、強めのブレーキの際に車両が不安定になるおそれがあります。直ちにスバル販売店で点検を受けてください。</p>




警告灯	名称	点灯・点滅するとき	警告・注意・知識
	電動パーキングブレーキ警告灯（黄色）／ブレーキ負圧系警告灯（黄色）	<ul style="list-style-type: none"> <li>• プッシュエンジンスイッチをONにすると点灯し、約2秒後に消灯します。</li> <li>• システムに異常があると点灯します。 ☞P.340参照</li> </ul>	<p><b>警告</b></p> <p>警告灯が点灯し続ける場合はシステムに異常がありますので、直ちに安全な場所に停車し、スバル販売店にご連絡ください。</p> <p><b>知識</b></p> <ul style="list-style-type: none"> <li>• 警告灯が次の場合は正常です。                         <ul style="list-style-type: none"> <li>－ e-BOXER システム始動後に警告灯が点灯したままであるが、その後電動パーキングブレーキを作動、または解除したときに消灯し、再度点灯しない。</li> <li>－ 走行中に点灯しても、その後直ちに消灯し、再度点灯しない。</li> </ul> </li> <li>• 電動パーキングブレーキの作動／解除中にe-BOXER システムを始動すると、システムが異常を判断し警告灯が点灯することがあります。もし警告灯が点灯した場合は、一度プッシュエンジンスイッチをOFFにし、再度e-BOXER システムを始動して電動パーキングブレーキの作動／解除を行い、警告灯が消灯すれば正常に復帰します。</li> </ul>
	シートベルト 警告灯	プッシュエンジンスイッチがONで運転席のシートベルトが未着用の場合、警告灯が点灯します。また助手席（乗員がいるとき）および後席のシートベルトが未着用の場合、オーバーヘッドコンソール内の警告灯が点灯します。シートベルトを着用すると消灯します。 シートベルトを着用せずに走行すると警告灯が点滅または点灯し、ブザーが鳴ります。 ☞P.57参照	—

警告灯	名称	点灯・点滅するとき	警告・注意・知識
	半ドア警告灯	プッシュエンジンスイッチの状態に関係なくドアが完全に閉じていないときに点灯します。リヤゲートが完全に閉じていないときも点灯します。	<p><b>⚠ 注意</b></p> 警告灯が点灯したままの状態で行きしないでください。
	ボンネット開警告灯	プッシュエンジンスイッチの状態に関係なくボンネットが完全に閉じていないときに点灯します。	<p><b>⚠ 注意</b></p> 警告灯が点灯したままの状態で行きしないでください。
	ABS警告灯	<ul style="list-style-type: none"> <li>• プッシュエンジンスイッチをONにすると点灯し、約2秒後に消灯します。</li> <li>• ABS (アンチロックブレーキシステム) の電子制御システムに異常があると点灯します。</li> </ul> ☞ P.330参照	<p><b>⚠ 注意</b></p> <ul style="list-style-type: none"> <li>• 次の場合、システムの異常が考えられますので、すみやかにスバル販売店で点検を受けてください。                             <ul style="list-style-type: none"> <li>– プッシュエンジンスイッチをONにしても点灯しないとき</li> <li>– 点灯したままのとき</li> </ul> </li> </ul> なお、このような場合でも通常のブレーキとしての性能は確保されています。(ABSとしては作動しません)
			<p><b>🏠 知識</b></p> <ul style="list-style-type: none"> <li>• 警告灯が次の場合は正常です。                             <ul style="list-style-type: none"> <li>– e-BOXER システム始動後に警告灯が点灯してすぐに消灯し、その後再び点灯しない</li> <li>– e-BOXER システム始動後に警告灯が点灯したままであるが、その後走行中（車速40 km/hになったとき）に消灯する</li> <li>– 走行中に点灯してもその後消灯し、再度点灯しない</li> </ul> </li> </ul>


警告灯	名称	点灯・点滅するとき	警告・注意・知識
	AWD警告灯	<ul style="list-style-type: none"> <li>• プッシュエンジンスイッチをONにすると点灯し、約2秒後に消灯します。</li> <li>• 異なる径のタイヤをいずれかの車輪に取り付けて走行したとき点滅します。または4本のタイヤのいずれかの空気圧が著しく低下したまま走行しているときに点滅する場合があります。</li> </ul> <p>☞ P.312参照</p>	<p><b>⚠ 注意</b></p> <ul style="list-style-type: none"> <li>• 警告灯が点滅したまま走行を続けると、車両の駆動系の損傷や最悪の場合、車両火災につながるおそれがあります。AWD警告灯が点滅したときは、すみやかに安全な場所に停車し、4本のタイヤ径が同じかどうか、また、タイヤのパンクもしくは空気圧の低下がないかどうか確認してください。</li> <li>• タイヤに異常がない場合には、システムに異常があるおそれがありますのですみやかにスバル販売店で点検を受けてください。</li> </ul>
	SRSエアバッグ警告灯	<ul style="list-style-type: none"> <li>• プッシュエンジンスイッチをONにすると点灯し、約6秒後に消灯します。</li> <li>• 運転席・助手席エアバッグ、ニーエアバッグ、サイドエアバッグ、カーテンエアバッグ、エアバッグセンサー、シートベルトプリテンショナーのいずれかに異常があると点灯します。</li> </ul> <p>☞ P.79参照</p>	<p><b>⚠ 警告</b></p> <ul style="list-style-type: none"> <li>• 警告灯が次のようになったときはシステム異常が考えられますので走行しないでください。SRSエアバッグが正常に作動せず、命にかかわるような重大な傷害を受けるおそれがあります。直ちに安全な場所に停車し、スバル販売店にご連絡ください。</li> <li>– プッシュエンジンスイッチをONにしても点灯しないとき</li> <li>– プッシュエンジンスイッチをONにして6秒以上経過しても、点灯しているとき</li> <li>– 走行中に点灯したとき</li> </ul>





警告灯	名称	点灯・点滅するとき	警告・注意・知識
	歩行者保護エアバッグ警告灯	<ul style="list-style-type: none"> <li>• プッシュエンジンスイッチをONにすると点灯し、約6秒後に消灯します。</li> <li>• システムに異常があると点灯します。 ☞P.80、90参照</li> </ul>	<p><b>⚠ 警告</b></p> <ul style="list-style-type: none"> <li>• 警告灯が次のようになったときはシステム異常が考えられますので走行しないでください。システムの異常を示している場合、軽微な衝撃で歩行者保護エアバッグが作動することや、歩行者との衝突でも作動しないことがあります。 直ちにスバル販売店で点検を受けてください。</li> <li>– プッシュエンジンスイッチをONにしても点灯しないとき</li> <li>– プッシュエンジンスイッチをONにして6秒以上経過しても、点灯しているとき</li> <li>– 走行中に点灯したとき</li> </ul>
	オイルプレッシャー警告灯	<ul style="list-style-type: none"> <li>• プッシュエンジンスイッチをONにすると点灯し、e-BOXERシステム始動後に消灯します。</li> <li>• エンジン回転中、エンジン内部を潤滑しているエンジンオイルの圧力に異常があると点灯します。</li> </ul>	<p><b>⚠ 注意</b></p> <p>走行中に点灯したときは、直ちに安全な場所に停車し、スバル販売店にご連絡ください。</p> <p><b>🏠 知識</b></p> <ul style="list-style-type: none"> <li>• 警告灯はオイル量を示すものではありません。</li> <li>– オイル量の点検はオイルレベルゲージで行ってください。</li> </ul>

警告灯	名称	点灯・点滅するとき	警告・注意・知識
	AT油温警告灯	<ul style="list-style-type: none"> <li>• プッシュエンジンスイッチをONにすると点灯し、約2秒後に消灯します。</li> <li>• CVT のトランスミッションフルードの温度が高くなると点灯し、CVTに異常があるとき点滅します。</li> </ul>	<p><b>⚠ 注意</b></p> <ul style="list-style-type: none"> <li>• 走行中に点灯したときは、冷却のため直ちに安全な場所に停車し、セレクトレバーを“P”にしてe-BOXERシステムを始動したままにしてください。消灯すれば走行できます。消灯しないときは、直ちにスバル販売店にご連絡ください。</li> <li>• 警告灯が点滅したときは直ちにスバル販売店で点検を受けてください。</li> </ul>
	チャージ警告灯	<ul style="list-style-type: none"> <li>• プッシュエンジンスイッチをONにすると点灯し、約2秒後に消灯します。</li> <li>• e-BOXERシステム作動中、12 Vバッテリー（補機バッテリー、再始動用バッテリー）の充電系統に異常があると点灯します。</li> </ul>	<p><b>⚠ 注意</b></p> <p>e-BOXERシステム作動中に点灯したときは、発電機（インテグレートドスタータージェネレーター）の駆動ベルト切れなどが考えられます。直ちに安全な場所に停車し、スバル販売店にご連絡ください。</p>





警告灯	名称	点灯・点滅するとき	警告・注意・知識
	エンジン警告灯	<ul style="list-style-type: none"> <li>• プッシュエンジンスイッチをONにすると点灯し、e-BOXERシステム始動後に消灯します。</li> <li>• e-BOXERシステム作動中、エンジン電子制御システムに異常があると点灯します。e-BOXERシステム作動中、触媒を損傷する可能性があるため点滅します。</li> </ul>	<p><b>⚠ 注意</b></p> <ul style="list-style-type: none"> <li>• e-BOXERシステム作動中に点灯したときは、エンジン電子制御システムに異常があります。高速走行を避け、直ちにスバル販売店で点検を受けてください。</li> <li>• e-BOXERシステム作動中に点滅したときは、触媒を損傷する可能性があります。触媒の損傷を防ぐため、次のことを行ってください。             <ul style="list-style-type: none"> <li>－ 速度を落として走行する。</li> <li>－ 急発進、急加速を避ける。</li> <li>－ 急な上り坂を避ける。</li> <li>－ 可能であれば荷物を減らす。</li> </ul> </li> </ul> <p>上記の処置をしても警告灯が点滅したままの場合、または点灯が変わった場合は、直ちにスバル販売店で点検を受けてください。</p>
	e-BOXER システム警告灯	e-BOXERシステムに異常があると点灯します。	<p><b>⚠ 注意</b></p> <p>警告灯が点灯したときは、直ちにスバル販売店で点検を受けてください。</p> <p>☞ P.146参照</p>
	燃料残量警告灯	<ul style="list-style-type: none"> <li>• プッシュエンジンスイッチをONにすると点灯し、約2秒後に消灯します。</li> <li>• 燃料残量が約7 L以下になると点灯します。</li> <li>• フューエルメーター（燃料計）に異常があると点滅します。</li> </ul>	<p><b>⚠ 注意</b></p> <p>警告灯が点滅したときは、正しい燃料残量が表示されません。直ちにスバル販売店で点検を受けてください。</p> <p><b>🏠 知識</b></p> <ul style="list-style-type: none"> <li>• 点灯したときは、すみやかに給油してください。</li> <li>• 坂道やカーブなどでは、タンク内の燃料が移動するため、警告灯が早めに点灯することがあります。</li> </ul>






警告灯	名称	点灯・点滅するとき	警告・注意・知識
	VDC警告灯	<ul style="list-style-type: none"> <li>● プッシュエンジンスイッチをONにすると点灯し、e-BOXERシステム始動後約2秒後に消灯します。</li> <li>● VDCの電子制御システムに異常があると点灯します。</li> </ul> ☞ P.497参照	<div style="background-color: black; color: white; padding: 5px; display: inline-block;"><b>⚠ 注意</b></div> <ul style="list-style-type: none"> <li>● 次の場合は異常が考えられますので、すみやかにスバル販売店で点検を受けてください。                         <ul style="list-style-type: none"> <li>－ プッシュエンジンスイッチをONにしても点灯しない。</li> <li>－ e-BOXERシステム始動後、数分たっても消灯しない。</li> </ul>                         プッシュエンジンスイッチをOFFにし、再度e-BOXERシステムを始動した後に消灯する場合は、異常ではありません。上記の操作を繰り返しても点灯し続ける場合はシステムの異常です。                     </li> <li>● VDCの作動にABSの構成部品を使っているため、ABSの電子制御システムに異常があるときはABS警告灯の点灯と同時にVDC警告灯も点灯します。</li> <li>● VDC警告灯とABS警告灯が同時に点灯したときは、VDCはもちろんABSも作動しません。通常のブレーキとしては作動しますので、走行上支障はありませんが、滑りやすい路面では注意して走行し、すみやかにスバル販売店で点検を受けてください。</li> <li>● VDC警告灯のみが点灯したときは、VDC機能やTCS機能は作動しませんがABSは作動します。VDCの付いていない車両と同じように扱い、滑りやすい路面では注意して走行し、すみやかにスバル販売店で点検を受けてください。</li> </ul>

警告灯	名称	点灯・点滅するとき	警告・注意・知識
	VDC警告灯		<p><b>知識</b></p> <ul style="list-style-type: none"> <li>警告灯が次の場合は正常です。                     <ul style="list-style-type: none"> <li>e-BOXERシステム始動後、警告灯が点灯したがすぐに消灯し、その後再び点灯しない</li> <li>e-BOXER システム始動後に警告灯が点灯したままであるが、その後走行中に消灯する</li> <li>走行中に点灯してもその後消灯し、再度点灯しない</li> </ul> </li> <li>寒い日の朝などに e-BOXER システムを始動させた場合、消灯までに時間がかかる場合がありますが、これは異常ではありません。</li> </ul>
	SRVD警告灯※	SRVDシステムに異常があると点灯します。 ☞ P.507参照	<p><b>注意</b></p> <p>警告灯が点灯し、マルチインフォメーションディスプレイに「SRVDシステム点検」が表示されたときは、スバル販売店で点検を受けてください。</p>
	オートヘッドランプレベル警告灯※	e-BOXERシステム作動中、オートヘッドランプレベル（自動光軸調整機構）の電子制御システムに異常があると点灯します。 ☞ P.294参照	<p><b>注意</b></p> <p>点灯したときは、光軸の自動調整が行われない場合があります。直ちにスバル販売店で点検を受けてください。</p>
	LED ヘッドランプ警告灯※	LED ヘッドランプに異常があると点灯します。	<p><b>注意</b></p> <p>警告灯が点灯したときは、直ちにスバル販売店で点検を受けてください。</p>

※ 表示灯の有無はグレードやオプションにより異なります。

警告灯	名称	点灯・点滅するとき	警告・注意・知識
	ADB警告灯 (黄色) ※	ADBに異常があると点灯します。 ☞P.517参照	<div style="background-color: black; color: white; padding: 2px; display: inline-block;"><b>⚠ 注意</b></div> 警告灯が点灯し、マルチインフォメーションディスプレイに「ADB システム点検」が表示されたときは、スバル販売店で点検を受けてください。
	水温警告灯 / 水温表示灯	プッシュエンジンスイッチを ON にすると、約2秒間赤く点灯し、その後消灯または冷却水温に応じて点灯・点滅します。 <ul style="list-style-type: none"> <li>• 水温表示灯 (青色)                             <ul style="list-style-type: none"> <li>－水温が低いときに点灯します。水温が上がると消灯します。</li> </ul> </li> <li>• 水温警告灯 (赤色)                             <ul style="list-style-type: none"> <li>－水温がオーバーヒート手前の温度になると点滅し、オーバーヒートすると点灯します。</li> </ul> </li> </ul> 点滅または点灯したときは、オーバーヒートの処置を行い、スバル販売店で点検を受けてください。 ☞P.688参照	<div style="background-color: black; color: white; padding: 2px; display: inline-block;"><b>⚠ 注意</b></div> <ul style="list-style-type: none"> <li>• プッシュエンジンスイッチを ON にした後、約 2 秒以上たっても赤く点灯し続けた場合、または赤 / 青に交互に点灯した場合は、電気系統の異常が考えられます。直ちにスバル販売店で点検を受けてください。</li> <li>• 暖機後も水温表示灯 (青色) が点灯し続ける場合は、冷却系統などに異常が考えられます。すみやかにスバル販売店で点検を受けてください。</li> </ul> <div style="background-color: black; color: white; padding: 2px; display: inline-block; margin-top: 10px;"><b>🏠 知識</b></div> 走行状態により、再始動時しばらくの間赤く点灯する場合がありますが、消灯すれば異常ではありません。
	ステアリング制御警告灯	<ul style="list-style-type: none"> <li>• プッシュエンジンスイッチをONにすると点灯し、e-BOXERシステム始動後約2秒後に消灯します。</li> <li>• e-BOXERシステム作動中、パワーステアリングの電子制御システムに異常があると点灯します。</li> </ul>	<div style="background-color: black; color: white; padding: 2px; display: inline-block;"><b>⚠ 注意</b></div> 警告灯が点灯しているときは、ハンドル操作が重くなる場合があります。気をつけて運転し、直ちにスバル販売店で点検を受けてください。
	SRH警告灯※	SRHに異常があるとき点滅します。 ☞P.512参照	<div style="background-color: black; color: white; padding: 2px; display: inline-block;"><b>⚠ 注意</b></div> 警告灯が点滅したときは、すみやかにスバル販売店で点検を受けてください。

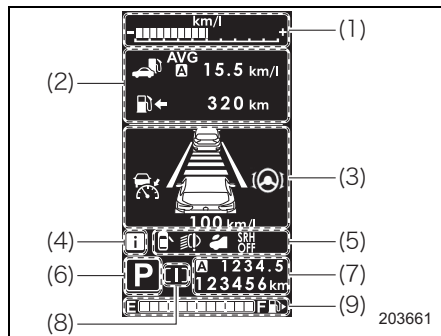
※ 表示灯の有無はグレードやオプションにより異なります。

警告灯	名称	点灯・点滅するとき	警告・注意・知識
<b>RAB</b>	RAB警告灯	RABに異常があるとき点灯します。 ☞P.487参照	 <b>注意</b> 警告灯が点灯し、マルチインフォメーションディスプレイに「RABシステム点検」が表示されたときは、すみやかにスバル販売店で点検を受けてください。
 OFF	車両接近通報警告灯	車両接近通報装置に異常があると点滅します。 ☞P.360参照	 <b>注意</b> 警告灯が点滅したときは、すみやかにスバル販売店で点検を受けてください。
<b>Eye Sight</b>	EyeSight 警告表示灯 (黄色)	<ul style="list-style-type: none"> <li>• EyeSight システムが故障したときに点灯または点滅します。</li> <li>• 点灯または点滅しているときは、EyeSight システムのすべての機能 (全車速追従機能付クルーズコントロール、プリクラッシュブレーキなどすべて) が使用できません。</li> </ul> ☞P.486参照	—

## マルチインフォメーションディスプレイ

メーターの表示部は、警報や異常などを検知したときに割り込み画面表示により対処法を表示したり、各種項目の設定（カスタマイズ）が行えます。

- (1) ECOゲージ
- (2) 基本画面、割り込み画面
- (3) EyeSight表示
- (4) ⓘマーク
- (5) ウォーニング固定表示
- (6) シフトポジション表示
- (7) オドメーター（積算距離計）、トリップメーター
- (8) SI-DRIVE表示／ECO-C表示灯
- (9) フューエルメーター（燃料計）



203661

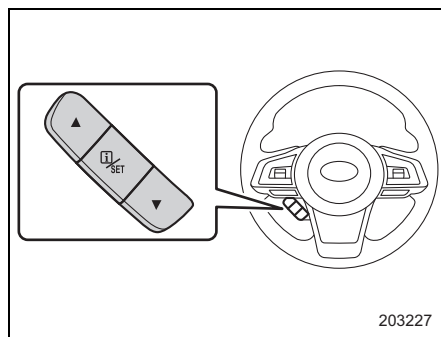
### ■マルチインフォメーションディスプレイ操作スイッチ

#### ●▲（戻し）スイッチ／▼（送り）スイッチ

次の場合に使用します。

- マルチインフォメーションディスプレイの表示画面を切り替えるとき
- メーターの初期作動など、各種項目の設定を変更するとき

☞ P.160参照



203227

## ● **i** (インフォメーション) / SETスイッチ

次の場合に使用します。

- マルチインフォメーションディスプレイの割り込み画面を再表示するとき

☞ P.144参照

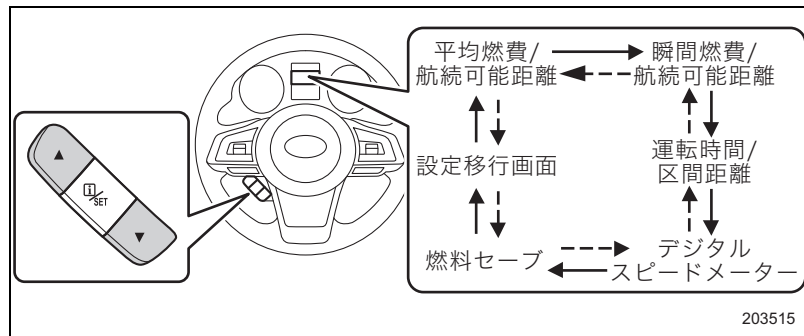
- メーターの初期作動など、各種項目の設定を変更するとき

☞ P.160参照

## ■ 基本画面の切り替えかた

▲▼スイッチを手前に引いて切り替えます。

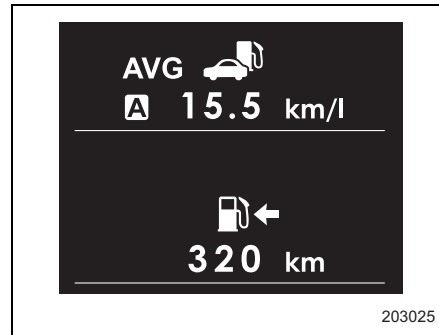
- ◀--- : ▲ (戻し) スイッチ
- ---▶ : ▼ (送り) スイッチ



●燃費①

▼平均燃費 / 航続可能距離 (残走行距離)

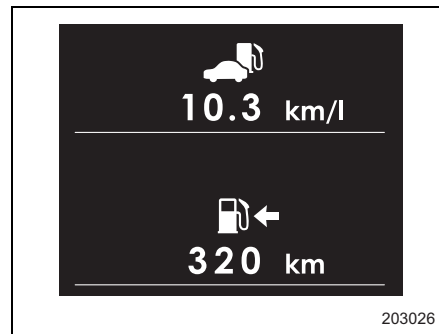
トリップメーターをリセットしてからの平均燃費と航続可能距離 (残走行距離) を表示します。航続可能距離は、燃料タンク内の燃料量と平均燃費を計算して、走行可能距離を表示します。



●燃費②

▼瞬間燃費 / 航続可能距離 (残走行距離)

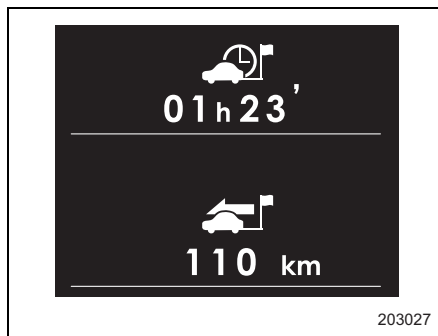
走行している瞬間の燃費と航続可能距離 (残走行距離) を表示します。航続可能距離は、燃料タンク内の燃料量と平均燃費を計算して、走行可能距離を表示します。



## ●運転情報

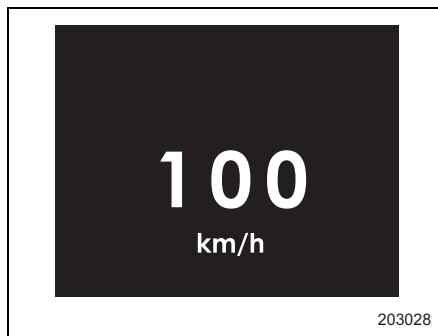
### ▼運転時間 / 区間距離

プッシュエンジンスイッチを ON にしてから経過した時間と走行距離を表示します。表示範囲は00' (00分) ~99 h59' (99時間59分) です。



## ●デジタルスピードメーター

お車の走行速度を表示します。



## 知識

走行時間以外の画面を表示している場合も、走行時間はプッシュエンジンスイッチを OFF または ACC にするまで継続してカウントされます。



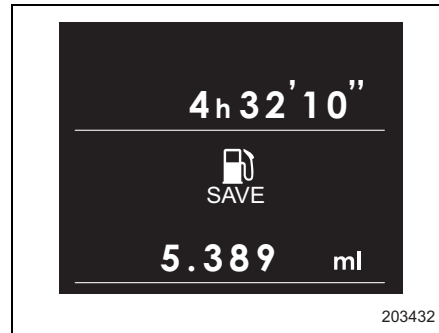
## ●燃料セーブ

トリップメーターをリセットしてからの、e-BOXERシステムの制御によりエンジンが停止した積算時間と節約した燃料の目安を表示します。トリップA、トリップBそれぞれについて表示します。表示範囲は次のとおりです。

- 積算時間：

00'00" (00分00秒) ~ 9999 h59'59"  
(9999時間59分59秒)

- 燃料節約量：0 ml~9999.999 L



## ●設定移行画面

各種項目の設定を変更することができません。

☞ P.160参照

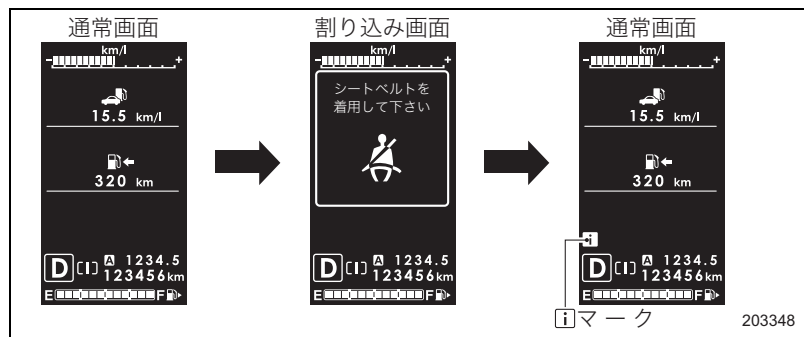


### 知識

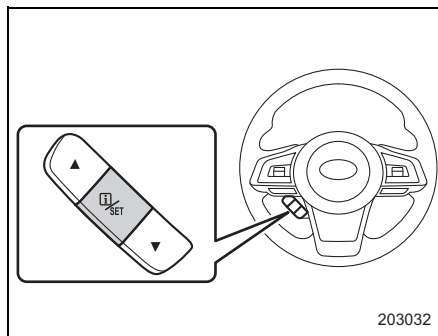
- トリップAまたはトリップBをリセットすると、積算時間および燃料節約量もリセットされます。
- e-BOXER システムの制御によるエンジン停止中も、走行時間はカウントを続けます。
- エンジン自動停止中は、基本画面が燃料セーブに切り替わります。

## ■ 割り込み画面

警報や異常などを検知すると、マルチインフォメーションディスプレイに割り込み画面を表示します。内容によっては、割り込み画面の表示と同時にブザーが鳴ります。








割り込み画面が表示された場合、画面一覧を参照し、必要な処置を行ってください。表示画面1、表示画面2の順に表示します。  
**i**マークが点灯しているときに**i**(インフォメーション) / SETスイッチを引くと、割り込み画面を再表示することができます。








## 知識


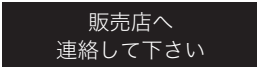
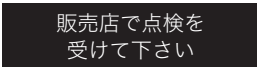


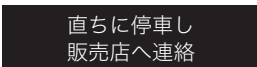

処置を行っても割り込み画面が消えない場合は、スバル販売店で点検を受けてください。

●画面一覧（警告表示）

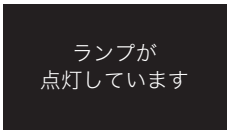



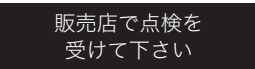

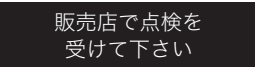
項目	表示画面1	表示画面2	iマーク
運転席シートベルト警告	<p>シートベルトを 着用して下さい</p>  <p>203096</p>	—	あり (赤色)
電動パーキングブレーキ未解除	<p>駐車ブレーキを 解除して下さい</p>  <p>203290</p>	—	あり (赤色)
SI-DRIVEモード切り替え禁止	<p>SI-DRIVE システム点検</p>  <p>203098</p>	<p>販売店で点検を 受けて下さい</p> <p>203103</p>	なし
ブレーキシステム警告	<p>ブレーキ システム点検</p>  <p>203099</p>	<p>直ちに停車し 販売店へ連絡</p> <p>203104</p>	あり (赤色)
ブレーキ液量低下警告	<p>ブレーキ 液量低下</p>  <p>203100</p>	<p>直ちに停車し 販売店へ連絡</p> <p>203104</p>	あり (赤色)

項目	表示画面1	表示画面2	i マーク
エンジン警告	<p>エンジン システム点検</p>  <p>203101</p>	<p>販売店へ 連絡して下さい</p> <p>203105</p>	あり (黄色)
e-BOXERシステム故障警告	<p>ハイブリッド システム点検</p>  <p>203467</p>	<p>販売店で点検を 受けて下さい</p> <p>203103</p>	あり (黄色)
		<p>エンジンスイッチを OFFして再始動</p> <p>203557</p>	あり (黄色)
ABS警告	<p>ABS点検</p>  <p>203102</p>	<p>販売店で点検を 受けて下さい</p> <p>203103</p>	あり (黄色)
ステアリング制御警告	<p>ステアリング制御 システム点検</p>  <p>203106</p>	<p>販売店で点検を 受けて下さい</p> <p>203103</p>	あり (赤色)
LEDヘッドランプ警告	<p>ヘッドランプ システム点検</p>  <p>203602</p>	<p>販売店で点検を 受けて下さい</p> <p>203103</p>	あり (黄色)

項目	表示画面1	表示画面2	iマーク
電動パーキングブレーキ警告	<p>電動パーキング ブレーキシステム点検</p>  <p>203603</p>	<p>直ちに停車し 販売店へ連絡</p> <p>203104</p>	あり (黄色)
アクティブグリルシャッター警告	<p>アクティブグリル シャッター点検</p>  <p>203604</p>	<p>販売店で点検を 受けて下さい</p> <p>203103</p>	あり (黄色)
水温警告	<p>オーバーヒート</p>  <p>203107</p>	<p>販売店へ 連絡して下さい</p> <p>203105</p>	あり (赤色)
VDC警告	<p>VDC システム点検</p>  <p>203108</p>	<p>販売店で点検を 受けて下さい</p> <p>203103</p>	あり (黄色)
トランスミッション警告	<p>トランスミッション システム点検</p>  <p>203109</p>	<p>販売店で点検を 受けて下さい</p> <p>203103</p>	あり (黄色)

項目	表示画面1	表示画面2	iマーク
AT油温警告	 <p>トランスミッション 油温上昇 AT OIL TEMP</p> <p>203110</p>	 <p>販売店へ 連絡して下さい</p> <p>203105</p>	あり (赤色)
AWD警告	 <p>AWD システム点検 AWD</p> <p>203111</p>	 <p>販売店で点検を 受けて下さい</p> <p>203103</p>	あり (黄色)
オートヘッドランプレベラー警告	 <p>オートヘッドランプ レベラー点検</p>  <p>203112</p>	 <p>販売店で点検を 受けて下さい</p> <p>203103</p>	あり (黄色)
SRSエアバッグ警告	 <p>SRSエアバッグ システム点検</p>  <p>203113</p>	 <p>直ちに停車し 販売店へ連絡</p> <p>203104</p>	あり (赤色)
キーレスアクセス&プッシュスタート警告	 <p>キーレスアクセス システム点検</p>  <p>203114</p>	 <p>販売店で点検を 受けて下さい</p> <p>203103</p>	あり (黄色)

項目	表示画面1	表示画面2	iマーク
キーバッテリー残量警告	 <p>203115</p>	—	あり (黄色)
キーなし警告	 <p>203116</p>	状況と処置については、キーレスアクセス&プッシュスタートシステムの「警告音および警告表示」を参照してください。 ☎P.229、324参照	なし
電源切り忘れ警告	 <p>203676</p>		なし
キー置き忘れ警告	 <p>203118</p>		なし
リヤシートリマインダー	 <p>203675</p>	—	なし



項目	表示画面1	表示画面2	iマーク
ランプ消し忘れ警告	 <p>203677</p>	—	なし
半ドア警告	 <p>203612</p>	—	なし
ボンネット開警告			
燃料残量警告	 <p>203122</p>	—	あり (黄色)
車両接近通報警告	 <p>203600</p>	 <p>203103</p>	あり (黄色)
SRVD警告	 <p>203123</p>	 <p>203103</p>	あり (黄色)



項目	表示画面1	表示画面2	iマーク
SRVD一時停止	 <p>一時停止 OFF/A</p> <p>203288</p>	—	あり (黄色)
SRVD一時停止レーダー検知不能	 <p>一時停止 レーダー検知不能 OFF/A</p> <p>203289</p>	—	あり (黄色)
ADBシステム警告	 <p>ADB システム点検 A</p> <p>203469</p>	 <p>販売店で点検を 受けて下さい</p> <p>203103</p>	あり (黄色)
シフトポジション要求警告	 <p>Pレンジに 入れて下さい P↑</p> <p>203128</p>	—	あり (白色)
RAB警告	 <p>システム点検 RAB</p> <p>203334</p>	 <p>販売店で点検を 受けて下さい</p> <p>203103</p>	あり (黄色)

項目	表示画面1	表示画面2	iマーク
RAB一時停止	 <p>203333</p>	—	あり (黄色)
ブリクラッシュブレーキ	 <p>203184</p>	—	なし
ブレーキ踏み増し要求警報			なし
AT誤発進抑制制御			なし
後退飛び出し抑制	 <p>203185</p>	—	なし
RAB後方注意			
後退速度リミッター	 <p>203188</p>	—	なし
後退速度リミッター制限速度設定	 <p>203187</p>	—	なし

項目	表示画面1	表示画面2	iマーク
車線逸脱警報	 <p>203181</p>	—	なし
車線中央維持・先行車追従操舵機能、車線逸脱抑制機能のハンドル操作非検出	 <p>203536</p>	—	なし
車線中央維持・先行車追従操舵機能のハンドル操作長時間非検出 (ハンドル赤色点灯)	 <p>203537</p>	—	なし
車線逸脱抑制機能の長時間作動、複数回作動 (ハンドル赤色点灯)			
車線中央維持・先行車追従操舵機能のハンドル操作長時間非検出による自動解除 (ハンドル赤色点灯)	 <p>203538</p>	—	なし
ふらつき警報	 <p>203182</p>	—	なし





項目	表示画面1	表示画面2	iマーク
先行車発進お知らせ	 <p>203694</p>	—	なし
赤信号検知お知らせ	 <p>203564</p>	—	なし
EyeSightシステムの故障	 <p>203208</p>	—	あり (黄色)

項目	表示画面1	表示画面2	iマーク
EyeSightシステムの一時停止	 <p>一時停止 カメラ視界不良 EyeSight 203206</p>	—	あり (白色)
	 <p>一時停止 カメラ温度範囲外 EyeSight 203205</p>	—	あり (白色)
	 <p>一時停止 EyeSight 203207</p>	—	あり (白色)
EyeSightシステムによる自動解除※	 <p>OFF 203196</p>	—	なし
	 <p>OFF 203411</p>	—	なし
	 <p>OFF 203198</p>	—	なし

※ 解除した理由を合わせて表示する場合があります。

●画面一覧（操作方法と車両の状況）

項目	表示画面1	表示画面2	iマーク
オートディスコネクト作動	衝突を検出 ハイブリッド走行不可 203552	無理な運転を避け 販売店へ連絡 203554	あり (黄色)
	衝突を検出 ハイブリッドシステムと エンジン停止 203553	エンジンスイッチを OFFし販売店へ連絡 203555	あり (黄色)
降車時安全対策	停車時は エンジンスイッチを OFFして下さい 203551	—	なし
エンジン始動禁止	安全のため エンジン始動禁止中 203606	ブレーキを踏み Pレンジで再始動 203607	なし
高電圧バッテリー保護モード作動	高電圧バッテリーの 保護モードに 入りました 203556	エンジンスイッチを OFFして再始動 203557	あり (黄色)
電動パーキングブレーキ作動	電動パーキング ブレーキ作動 203601	—	なし

項目	表示画面1	表示画面2	i マーク
ステアリングロック未解除	<p>ハンドルのロックが解除されていません</p>  <p>203129</p>	<p>ハンドルを左右に回し エンジンスイッチON</p> <p>203133</p>	あり (白色)
エマージェンシー操作	<p>始動時はブレーキを踏みながら</p>  <p>203130</p>	<p>エンジンスイッチにキーで触れて下さい</p> <p>203134</p>	あり (黄色)
始動時ブレーキ要求	<p>始動時はブレーキを踏みながら</p>  <p>203131</p>	<p>エンジンスイッチを押しして下さい</p> <p>203135</p>	あり (白色)
補機バッテリー保護自動電源OFF	<p>バッテリー保護のため電源をOFFしました</p> <p>203678</p>	—	あり (白色)
SIモード切り替え	 <p>203212</p>	—	なし

項目	表示画面1	表示画面2	iマーク
ECOクルーズ	 <p>203529</p>	—	なし
路面凍結警告表示	 <p>305345</p>	—	なし
SRVD解除	 <p>203597</p>	—	なし
プリクラッシュブレーキ ブレーキ踏み促し	 <p>203332</p>	—	なし
RABブレーキ踏み促し			なし
AVHブレーキ踏み指示	 <p>203539</p>	—	なし



項目	表示画面1	表示画面2	iマーク
運転時間経過お知らせ	 <p>運転開始から 4時間経過しました</p> <p>203540</p>	—	なし
非常ブレーキ作動	 <p>あと2回押すと エンジン停止</p> <p>204210</p>	—	なし

## ■カスタマイズ機能

マルチインフォメーションディスプレイで次の項目の設定を変更することができます。

項目		設定	初期設定
画面設定	ウェルカム画面※ <sup>1</sup>	ON/OFF	ON
	グッバイ画面	ON/OFF	ON
	メーター初期作動	ON/OFF	ON
	言語	日本語/English	日本語
警報音量※ <sup>2</sup>		大/中/小	中
後席リマインダー (リヤシートリマインダー)		ON/OFF	ON
EyeSight	先行車捕捉音	ON/OFF	ON
	先行車発進お知らせ	ON/OFF	ON
	クルーズコントロール加速レベル	ダイナミック/スタンダード/コンフォート/エコ	スタンダード
	レーンキープ 中央維持+先行車追従	ON/OFF	ON
	後退速度リミッター	高速/中速/低速/OFF	低速
RAB	ソナー警報音	ON/OFF	ON
	自動ブレーキ	ON/OFF	ON

項目		設定	初期設定	
車両設定	キーレスエントリー キーレスアクセス	ブザー吹鳴	作動あり / 作動なし	作動あり
		非常点滅灯 (ハザードランプ)	作動あり / 作動なし	作動あり
		自動施錠時間	20秒 / 30秒 / 40秒 / 50秒 / 60秒 / 作動なし	30秒
	リヤデフォグガー (リヤウインドウデフォグガー) ※3		15分作動 / 連続作動	15分作動
	室内灯消灯時間		10秒 / 20秒 / 30秒 / 作動なし	30秒
	車両オートドア ロック・アンロック	車両オートドアロック	車速 / セレクトレバー P※4 / OFF	車速
		車両オートドア アンロック	セレクトレバー P / 電源OFF / 運転席ドア開 / OFF	運転席ドア開
	方向指示器ワンタッチ機能		ON / OFF	ON
	ドアミラー設定※5	キー連動 格納ドアミラー	ON / OFF	ON
		リバース連動 チルトダウンドアミラー	ON / OFF	ON
設定リセット		いいえ / はい	—	

※1: ウェルカム照明と連動

※2: EyeSight、SRVD、RABの警報音

※3: フロントワイパーデアイサー、ヒートッドアミラーと連動（装備車のみ）

※4: セレクトレバーを“P”から動かしたときにすべてのドア（リヤゲート含む）が自動で施錠されます。

※5: ドライバーポジションメモリー装備車のみ

## ●カスタマイズのしかた

プッシュエンジンスイッチがONでセレクトレバーが“P”のときに操作してください。

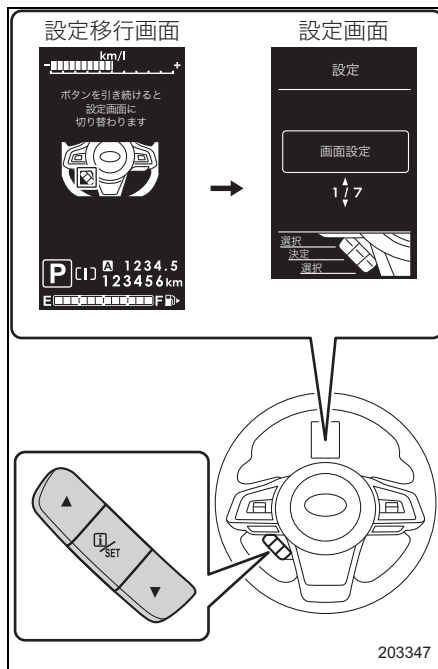
1. ▲▼スイッチを手前に引いて、“設定移行画面”を表示します。

**i** (インフォメーション) / SETスイッチを引き続けると、設定画面に切り替わります。

2. ▲▼スイッチを手前に引いて“画面設定”を選択し、**i** (インフォメーション) / SETスイッチを引いて決定します。画面設定の画面に切り替わります。

画面の表示にそって、次のスイッチを操作してください。

- 選択：
  - ▲ (戻し) スイッチ
  - ▼ (送り) スイッチ
- 決定：
  - i** (インフォメーション) / SET スイッチ



203347

## 知識

- “戻る”を選択すると、一つ上の階層に戻ります。
- 約30秒間操作されなかった場合、カスタマイズがキャンセルされ、“設定移行画面”に戻ります。

## ●画面設定

### ▼ウェルカム画面の設定

ウェルカム画面およびウェルカム照明のON/OFFを設定できます。  
ウェルカム画面をOFFに設定すると、ウェルカム照明もOFFになります。

### ▼グッバイ画面の設定

グッバイ画面のON/OFFを設定できます。

### ▼メーター初期作動の設定

メーター初期作動（スワイプ機能）のON/OFFを設定できます。

### ▼言語の設定

マルチインフォメーションディスプレイの表示言語を日本語または英語に設定できます。

## ●警報音量

警報音量（大/中/小）を設定できます。

## ●後席リマインダー（リヤシートリマインダー）

リヤシートリマインダーのON/OFFを設定できます。

## ●EyeSight

### ▼先行車捕捉音の設定

先行車捕捉音のON/OFFを設定できます。

### ▼先行車発進お知らせの設定

先行車発進お知らせのON/OFFを設定できます。

### ▼クルーズコントロール加速レベルの設定

クルーズコントロールの加速特性を4段階に設定できます。

- ダイナミック：強い加速が必要なときに使用するモード
- スタンダード：メリハリのある走行を行うときに使用するモード
- コンフォート：穏やかな動きの走行を行うときに使用するモード
- エコ：燃費を重視した、穏やかな動きの走行を行うときに使用するモード

### ▼レーンキープ（中央維持+先行車追従）の設定

中央維持+先行車追従操舵機能のON/OFFを設定できます。

### ▼後退速度リミッターの設定

AT誤後進抑制機能の後退速度リミッターは高速/中速/低速/OFFに設定できます。

設定	速度
高速	約20 km/h
中速	約15 km/h
低速	約10 km/h
OFF	—

### ●RAB

#### ▼ソナー警報音の設定

RABの作動時に鳴るソナー警報音のON/OFFを設定できます。

#### ▼自動ブレーキの設定

RABによるブレーキ制御のON/OFFを設定できます。

### 知識

カスタマイズ機能でレーンキープ（中央維持+先行車追従）をOFFに設定している場合、全車速追従機能付クルーズコントロールのセット状態にかかわらず(⊕)(レーンキープ)スイッチを押すと車線逸脱抑制機能が作動します。

## ● 車両設定

### ▼ キーレスエントリー / キーレスアクセスの設定

- ブザー音  
解錠時や施錠時に鳴るブザーの作動あり / 作動なしを設定できます。
- 非常点滅灯（ハザードランプ）  
解錠時や施錠時に点滅する非常点滅表示灯（ハザードランプ）の作動あり / 作動なしを設定できます。
- 自動施錠時間  
自動施錠の作動あり / 作動なし、および施錠されるまでの時間を20秒 / 30秒 / 40秒 / 50秒 / 60秒に設定できます。

### ▼ リヤデフォグガー（リヤウインドウデフォグガー）の設定

リヤウインドウデフォグガーの作動を15分作動 / 連続作動に設定できます。

### ▼ 室内灯消灯時間の設定

室内灯のオフディレイ機能の作動あり / 作動なし、および消灯するまでの時間を10秒 / 20秒 / 30秒に設定できます。

### ▼ 車両オートドアロック・アンロックの設定

- 車両オートドアロック  
オートドアロックの作動条件を車速（約20 km/h以上） / セレクトレバーP（“P”から動かしたとき） / OFFに設定できます。
- 車両オートドアアンロック  
オートドアアンロックの作動条件をセレクトレバーP（“P”にしたとき） / 電源OFF / 運転席ドア開 / OFFに設定できます。

### ▼ 方向指示器ワンタッチ機能の設定

方向指示器のワンタッチ機能のON / OFFを設定できます。

## ▼ドアミラー設定

- キー連動格納ドアミラー  
キー連動格納ドアミラー機能のON/OFFを設定できます。
- リバース連動チルトダウンドアミラー  
リバース連動チルトダウンドアミラー機能のON/OFFを設定できます。

## ●設定リセット（初期設定に戻すとき）

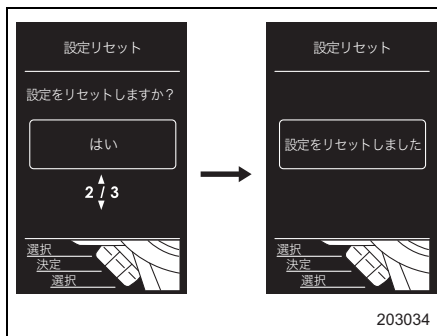
プッシュエンジンスイッチがONで停車中、セレクトレバーが“P”のときに操作できます。

1. ▲▼スイッチを手前に引いて、“設定移行画面”を表示します。

**i**（インフォメーション） / SET スイッチを引き続けると、設定画面に切り替わります。

2. ▲▼スイッチを手前に引いて“設定リセット”を選択し、**i**（インフォメーション） / SET スイッチを引いて決定します。

3. ▲▼スイッチで“はい”を選択し、**i**（インフォメーション） / SET スイッチで決定します。



## ●カスタマイズのキャンセル

次の場合、カスタマイズがキャンセルされ“設定移行画面”に戻ります。

- **i**（インフォメーション） / SET スイッチを手前に引き続けたとき
- プッシュエンジンスイッチをOFFにしたとき
- 約30秒間スイッチが操作されなかったとき

## 知識

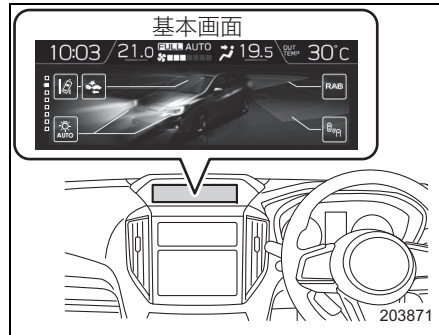
工場出荷時（初期状態）に戻す操作をしてもカスタマイズ項目のドアミラー設定以外の車両設定（キーレスエントリー・キーレスアクセス、リヤデフォグ（リヤウィンドウデフォグ）、室内灯消灯時間、車両オートドアロック・アンロック、方向指示器ワンタッチ機能）は初期状態には戻りません。



# マルチファンクションディスプレイ

## マルチファンクションディスプレイの機能

プッシュエンジンスイッチがOFF以外のとき、時計や燃費などを表示することができます。また、各種項目の設定（カスタマイズ）が行えます。



次のような画面を表示することができます。

- 時計、外気温度、燃費、車両の走行状態のビジュアル表示やFavoriteなど

☞ P.172参照

- エンジンオイルの交換時期や定期点検時期の確認画面

☞ P.170参照

- 時刻／日付、誕生日の登録や表示方法など各種項目の設定画面

☞ P.181参照

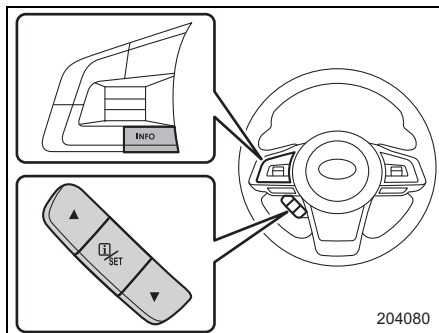
### 警告

- 走行中にマルチファンクションディスプレイを操作したり、画面を注視したりしないでください。
  - － 走行中の操作または画面の注視はハンドル操作を誤るなど思わぬ事故につながるおそれがあります。車を停車させてから操作をしてください。

## 操作スイッチ

次の場合に使用します。

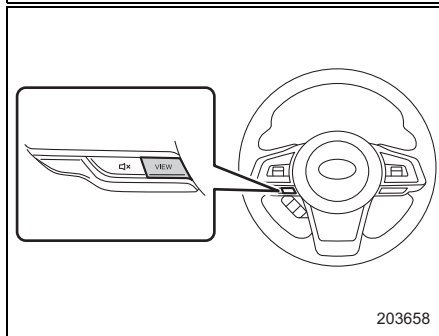
- 基本画面の表示中に INFO スイッチを押してマルチファンクションディスプレイの表示画面を切り替えます。
- 設定移行画面を表示しているとき、INFO スイッチを押し続けると、設定画面を表示します。
- 画面など各種項目の設定を変更するとき設定画面で▲▼スイッチを操作して、項目を選択します。



- VIEWスイッチを押すと、マルチファンクションディスプレイにモニターの映像を表示します（サイドビューモニター・フロントビューモニター装備車のみ）。

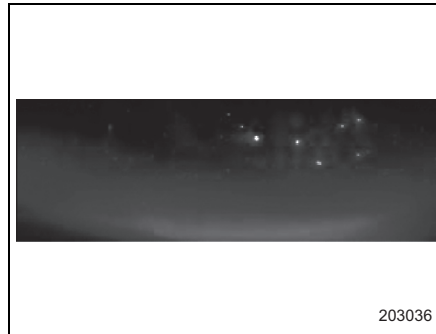
☞ P.518参照

- ナビ・オーディオ関連の操作ができます（スバル純正用品の装着時のみ）。各スイッチの操作については、付属の取扱説明書をご覧ください。



## ウェルカム画面

ドアを解錠し、運転席ドアを開けて閉めたときにウェルカム画面を一定時間表示します。



### 知識

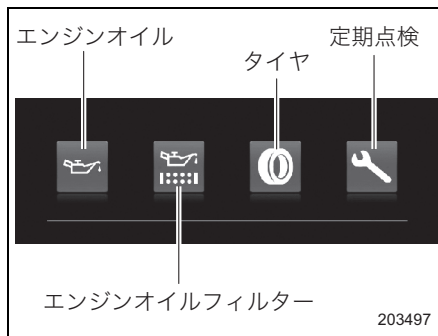
- ウェルカム画面は一度表示すると、プッシュエンジンスイッチを OFF にしてから一定時間が経過するまでは運転席ドアを開けても表示しません。
- キーレスエントリー（キーレスアクセス機能、電波式リモコンドアロック）でドアを施錠するとウェルカム画面を中断します。
- ウェルカム画面表示中にプッシュエンジンスイッチを ACC または ON にするとウェルカム画面が消え、メンテナンスチェック画面（「表示 ON」に設定している場合）または基本画面に切り替わります。

☞ P.170、172参照

## メンテナンスチェック画面

1. プッシュエンジンスイッチを ON にすると、メンテナンス項目を表示するよう設定できます。

☞ P.181 参照



項目	チェックの内容	項目	チェックの内容
エンジンオイル	交換時期 (日付と距離)	タイヤ	ローテーション (位置交換) 時期 (日付と距離)
エンジンオイルフィルター	交換時期 (日付と距離)	定期点検	点検整備時期 (日付と距離)

2. メンテナンス時期 (日付・距離) の15日前または残り 500 km になると、該当するメンテナンス時期のお知らせ画面を表示します。

例：エンジンオイルの交換時期が近づいたとき



### 知識

- セルフチェックはメンテナンス時期 (日付・距離) を設定している項目のみ行います。エンジンオイルの交換や定期点検後は、メンテナンス時期の更新設定を行ってください。

☞ P.189 参照

- エンジンオイル、エンジンオイルフィルター、タイヤは工場出荷時にメンテナンス時期 (距離のみ) が設定されています。

☞ P.181 参照

### 知識

メンテナンス時期のお知らせ画面は表示後15日経過または500 km 走行するまで表示を続けます。

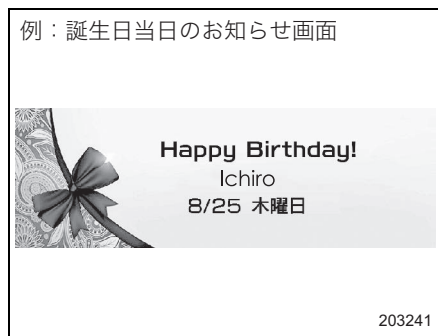
## 日付表示

ブッシュエンジンスイッチを ON にすると日付を一定時間表示します。



### ■誕生日、記念日のお知らせ画面

誕生日または記念日を登録している場合、登録した日の7日前から当日まで、お知らせ画面（リマインダー）を日付表示の後に一定時間表示します。



#### 🏠 知識

メンテナンスチェック画面を「表示ON」に設定している場合、日付はメンテナンスチェック画面の後に表示します。

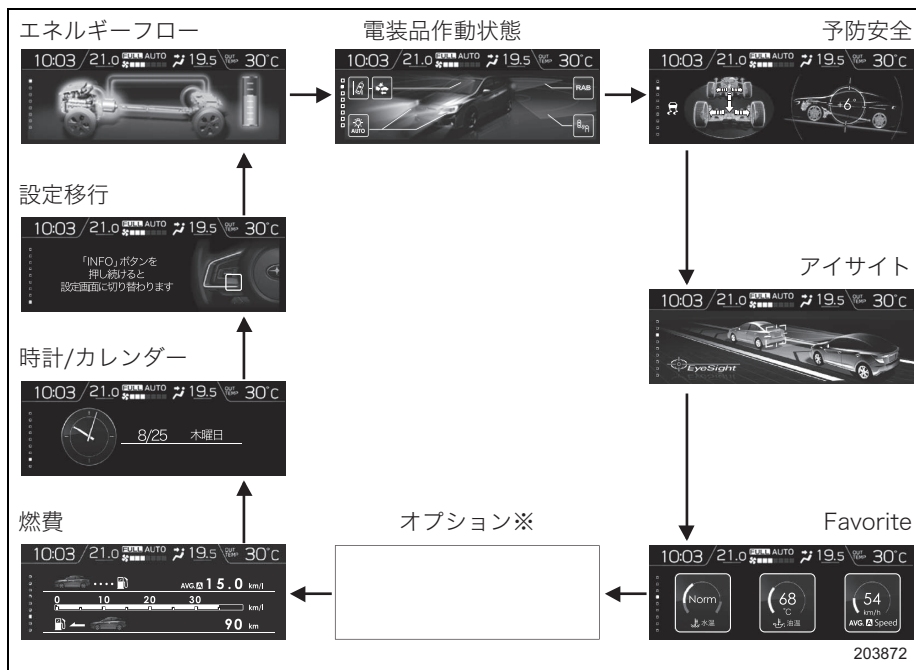
#### 🏠 知識

- 誕生日リマインダー、記念日リマインダーをOFFに設定できます。
- ☞ P.182参照
- 誕生日、記念日はそれぞれ5件まで登録できます。

## 基本画面

通常表示される画面です。INFOスイッチを押して、表示する画面を切り替えます。

- → : INFOスイッチを押す



※ 表示の有無はオプション装備により異なります。

## 知識

⚠ (クルーズ) スイッチを押してクルーズメイン ON にすると、マルチファンクションディスプレイの表示がアイサイト画面に切り替わります。

## ■インフォメーションバー（常時表示領域）

ブッシュエンジンスイッチがACCのときは画面上部に時計を表示し、ONにするとさらに外気温度計を表示します。

エアコン部分は、エアコンの運転席および助手席温度、ファン風量、モードの状態を表示することができます。

☞ P.526参照



### ●時計

時計は次の設定ができます。

- 12時間表示または24時間表示

☞ P.181、183参照

### 🏠 知識

- 補機バッテリーの接続を外すとインフォメーションバーは工場出荷時の状態に戻ります。補機バッテリーを接続後、正しい時刻に修正してください。
- ☞ P.183参照
- 外気温度計は外気温度センサー取り付け部の温度を表示していますので、実際の外気温度とは異なる場合があります。
  - － 停車中や低速走行時、またはしばらく駐車した後にe-BOXERシステムを再始動したときは、周囲の熱の影響を受けるため正しい温度が表示されないことがあります。
- 温度差のある場所に入ったりしたときなど、外気温度計の表示の更新が遅れることがあります。

## ■基本画面1：エネルギーフロー

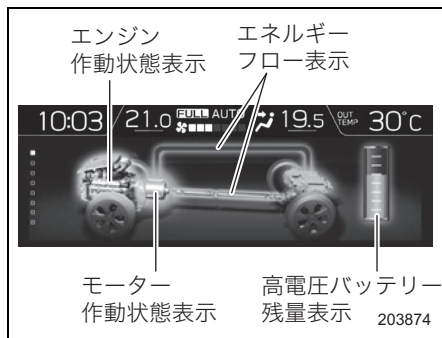
高電圧バッテリーの残量とエネルギーの流れを表示します。

エンジンからの動力をオレンジ色、モーターからの動力を緑色で表示し、高電圧バッテリーへ充電するエネルギーの流れを水色で表示します。

🔊 P.20参照

SI-DRIVEのS（スポーツモード）を選択しているときは、画面中央にモーター出力状態を表示します。

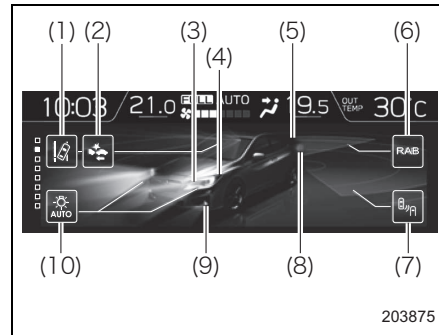
🔊 P.350参照





## ■基本画面2：電装品作動状態

- (1) 車線逸脱警報／ふらつき警報  
機能ON/OFF
- (2) ブリクラッシュブレーキ  
機能ON/OFF
- (3) 方向指示器  
／非常点滅表示灯 (ハザードランプ)  
点灯状態
- (4) スモールランプ／ヘッドランプ  
点灯状態
- (5) リヤフォグランプ※  
点灯状態
- (6) RAB  
機能ON/OFF
- (7) SRVD※  
機能ON/OFF
- (8) ブレーキランプ  
点灯状態
- (9) フロントフォグランプ  
点灯状態
- (10) AUTOヘッドランプ  
作動状態



### 知識

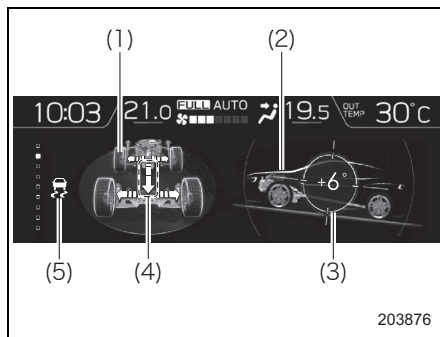
画面のランプ点灯状態で球切れを確認することはできません。

※ 表示の有無は装備により異なります。

## ■基本画面3：予防安全

次の情報を表示します。

- (1) ステアリング  
舵角
- (2) 車両傾斜  
姿勢
- (3) 車両傾斜  
角度
- (4) パワートレイン  
動力伝達状態
- (5) VDC/AVH  
作動状態



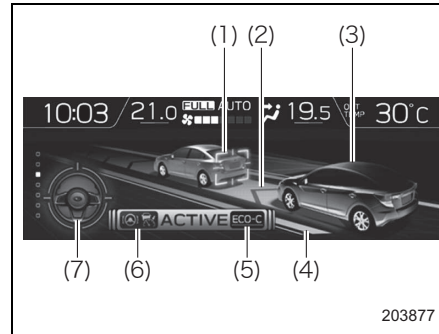
### 知識

車両傾斜として表示される角度は、路面の傾きだけでなく、乗員の数や荷物の量、加減速などによる車両の傾きによっても変動します。

## ■基本画面4：アイサイト

次の情報を表示します。

- (1) 先行車  
先行車の有無
- (2) レーン  
レーンキープ作動状態
- (3) 自車  
自車
- (4) 白線  
・車線中央維持・先行車追従操舵機能：  
システム作動状態  
・車線逸脱抑制機能：  
システムスタンバイ状態／作動状態
- (5) ECOクルーズコントロール  
作動状態
- (6) ツーリングアシスト  
作動状態
- (7) ハンドル  
ハンドルの操舵状況

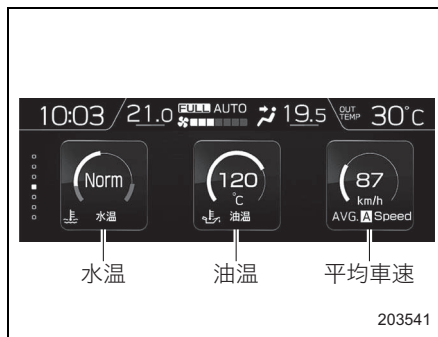


203877

## ■基本画面5：Favorite

任意に選択した項目を最大3つ表示できます。

☞ P.181、186参照



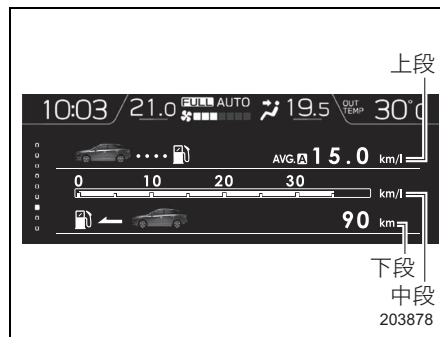
### <表示可能な項目>

項目	表示	詳細	項目	表示	詳細
水温		Cold/Normal/Hot	勾配		°
油温		°C	瞬間燃費		km/L
平均車速		km/h	カレンダー		月/日/曜日
アクセル開度		%	ブランク		—

## ■基本画面6：燃費

次の情報を表示します。

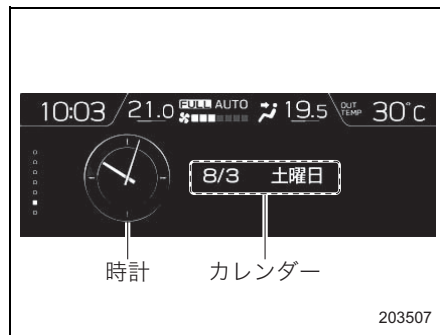
- 上段：平均燃費（トリップA、B連動）
- 中段：瞬間燃費
- 下段：航続可能距離（残走行距離）



## ■基本画面7：時計／カレンダー

次の情報を表示します。

- アナログ時計
- カレンダー



## ■基本画面8：設定移行

INFO スイッチを押し続けると設定画面に切り替わります。

時刻／日付、誕生日の登録や、画面の表示方法など各種項目の設定を変更することができます。

👉 P.181 参照



### 🏠 知識

- コンビネーションメーターのマルチインフォメーションディスプレイに設定移行画面が表示されている場合は、マルチファンクションディスプレイが設定画面に切り替わりません。
  - マルチインフォメーションディスプレイが設定移行画面中にドアを開けたりして別の画面に切り替わっていても、設定画面には切り替わりません。
  - マルチインフォメーションディスプレイの画面を設定移行画面以外にしてください。

👉 P.140 参照

## グッバイ画面

ブッシュエンジンスイッチをOFFにするとグッバイ画面を一定時間表示し、その後消えます。



### 知識

グッバイ画面表示中でもドアを閉めると消えます。

## カスタマイズ機能

### ■ カスタマイズ項目一覧

マルチファンクションディスプレイで設定メニューから次の項目を選んで、設定をカスタマイズすることができます。

「カスタマイズのしかた」には、操作の代表例として次の表の中で下線が付いている項目の設定手順を記載しています。その他の項目については、同じように画面の表示にそってスイッチを操作してください。

☞ P.192参照

設定メニュー	項目	設定	初期設定	
時刻／日付 ☞P.183	時刻／日付	日付、時間、 時制 (24時間／12時間)	2018年1月1日 00：00、12時間	
	誕生日	日付、名前	なし	
	記念日	日付、名前	なし	
画面／音量 ☞P.185	画面OFF	OFF (非表示)	ON (表示)	
	Favorite ☞P.198	水温、油温、平均車速、 アクセル開度、勾配、瞬間燃費、 カレンダー、ブランク	左：水温 中：油温 右：平均車速	
	割り込み表示 ☞P.201	誕生日 リマインダー	ON/OFF	ON
		記念日 リマインダー	ON/OFF	ON
	音量	大／小／OFF	大	
カメラ設定※1 ☞P.187	明るさ	オート／1～6	オート	
	コントラスト	-5～0～+5	0	
	カメラセレクト レバー連動	ON/OFF	ON	
メンテナンス ☞P.189	エンジンオイル	お知らせ日／お知らせ距離	10000 km※2	
	オイルフィルター	お知らせ日／お知らせ距離	10000 km※2	
	タイヤ	お知らせ日／お知らせ距離	5000 km※2	
	定期点検	お知らせ日／お知らせ距離	なし	
	ON/OFF	メンテナンスチェック画面の ON/OFF	OFF	
	設定消去	はい／いいえ	—	
工場出荷設定 ☞P.191		はい／いいえ	—	

※1: サイドビューモニター・フロントビューモニター装備車のみ

※2: お知らせ距離の初期設定です。



## 知識

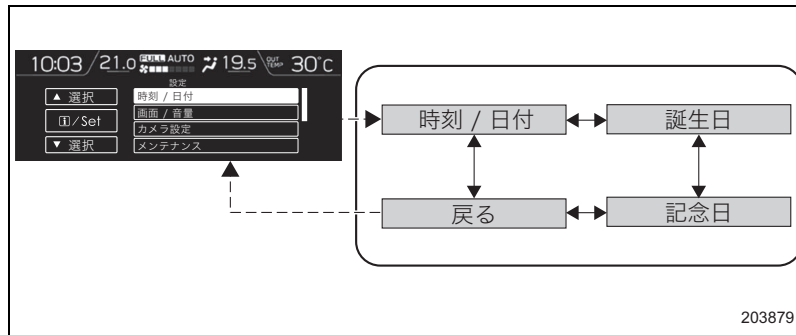
カスタマイズした設定を初期化し、工場出荷時の設定に戻すことができます。

☞P.191参照



## ●設定メニュー：時刻/日付

1. 設定移行画面を表示しているとき、INFOスイッチを押し続けると設定画面に切り替わります。
2. ▲ (戻し) ▼ (送り) スイッチを操作して「時刻/日付」を選択し、**i** (インフォメーション) / SET スイッチを引いて決定すると、時刻/日付の項目選択画面に切り替わります。
3. ▲ (戻し) ▼ (送り) スイッチを操作して設定したい項目を選択し、**i** (インフォメーション) / SET スイッチを引いて決定すると、設定画面に切り替わります。



- ←→ : ▲ (戻し) ▼ (送り) スイッチ
- ----→ : **i** (インフォメーション) / SET スイッチを引く




## 知識

- コンビネーションメーターのマルチインフォメーションディスプレイに設定移行画面が表示されている場合は、マルチファンクションディスプレイが設定画面に切り替わりません。
  - マルチインフォメーションディスプレイが設定移行画面中にドアを開けたりして別の画面に切り替わっていても、設定画面には切り替わりません。
  - マルチインフォメーションディスプレイの画面を設定移行画面以外にしてください。

☞ P.140参照

4. 設定するときは、画面の表示にそって次のスイッチを操作してください。

- 選択：▲ (戻し) ▼ (送り) スイッチ
- 決定：i (インフォメーション) / SETスイッチを引く

項目	表示	設定	設定の内容
時刻/ 日付	 <p>203880</p>	年、月、日、時、分、時計表示 (24時間/12時間)	現在の日付と時間、および時計の表示方法
誕生日	 <p>203881</p>	月、日、名前	誕生日の登録 (5件まで) (7日前から当日までプッシュエンジンスイッチをACCまたはONにするとお知らせ画面を表示)
記念日	 <p>203882</p>	月、日、名前	記念日の登録 (5件まで) (7日前から当日までプッシュエンジンスイッチをACCまたはONにするとお知らせ画面を表示)



## 知識

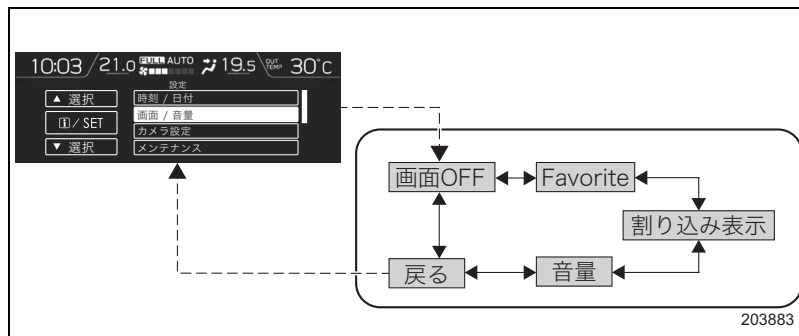
- 例として、時刻/日付と誕生日の設定方法を「カスタマイズのしかた」で説明しています。

☞ P.193参照

- ご使用のナビゲーションシステムによっては、時刻/日付が自動的に設定され、マルチファンクションディスプレイでの設定ができない場合があります。詳しくはナビゲーションシステムに付属の取扱説明書をご覧ください。

## ●設定メニュー：画面／音量





1. 設定移行画面を表示しているとき、INFOスイッチを押し続けると設定画面に切り替わります。
2. ▲ (戻し) ▼ (送り) スイッチを操作して「画面／音量」を選択し、**i** (インフォメーション) / SETスイッチを引いて決定すると、画面／音量の項目選択画面に切り替わります。
3. ▲ (戻し) ▼ (送り) スイッチを操作して設定したい項目を選択し、**i** (インフォメーション) / SETスイッチを引いて決定すると、設定画面に切り替わります。



- $\longleftrightarrow$ : ▲ (戻し) ▼ (送り) スイッチ
- $\dashrightarrow$ : **i** (インフォメーション) / SETスイッチを引く

4. 設定するときは、画面の表示にそって次のスイッチを操作してください。

- 選択：▲ (戻し) ▼ (送り) スイッチ
- 決定：**i** (インフォメーション) / SETスイッチを引く

項目	表示	設定	設定の内容
画面OFF	 203884	—	画面のOFF (INFO スイッチを操作すると画面 OFF は解除されます)
Favorite	 203885	水温、油温、 平均車速、 アクセル開度、 勾配、瞬間燃費、 カレンダー、 ブランク	各表示の変更
割り込み表示	 203886	誕生日、記念日	表示のON、OFF
音量	 203887	大/小/OFF	ブザー音量の変更

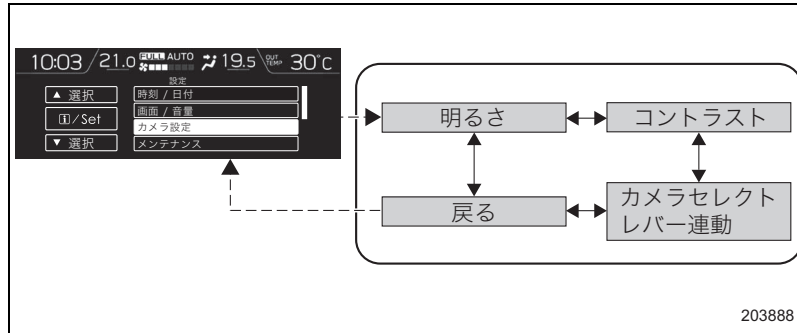


## 知識

- 例として、Favorite、割り込み表示、音量の設定方法を「カスタマイズのしかた」で説明しています。  
☞ P.198参照
- 画面OFFに設定している場合、メンテナンスチェック画面は表示しません。  
☞ P.170参照

## ●設定メニュー：カメラ設定




1. 設定移行画面を表示しているとき、INFOスイッチを押し続けると設定画面に切り替わります。
2. ▲ (戻し) ▼ (送り) スイッチを操作して「カメラ設定」を選択し、**i** (インフォメーション) / SETスイッチを引いて決定すると、カメラ設定の項目選択画面に切り替わります。
3. ▲ (戻し) ▼ (送り) スイッチを操作して設定したい項目を選択し、**i** (インフォメーション) / SETスイッチを引いて決定すると、設定画面に切り替わります。



- ←→: ▲ (戻し) ▼ (送り) スイッチ
- ----→: **i** (インフォメーション) / SETスイッチを引く

4. 設定するときは、画面の表示にそって次のスイッチを操作してください。

- 選択：▲（戻し）▼（送り）スイッチ
- 決定：**i**（インフォメーション） / SETスイッチを引く

項目	表示	設定	設定の内容
明るさ	 203681	オート / 1~6	カメラ映像の明るさ
コントラスト	 203682	-5~0~+5	カメラ映像のコントラスト
カメラセレクトレバー連動	 203889	ON/OFF	セレクトレバー操作によるカメラ映像の表示・切り替えの作動あり/なし

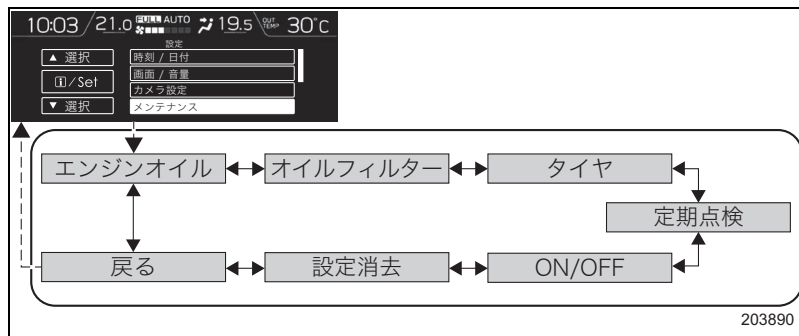
### 知識

例として、明るさ、コントラスト、カメラセレクトレバー連動の設定方法を「カスタマイズのしかた」で説明しています。

 P.204参照

## ●設定メニュー：メンテナンス





1. 設定移行画面を表示しているとき、INFOスイッチを押し続けると設定画面に切り替わります。
2. ▲ (戻し) ▼ (送り) スイッチを操作して「メンテナンス」を選択し、**i** (インフォメーション) / SETスイッチを引いて決定すると、メンテナンスの項目選択画面に切り替わります。
3. ▲ (戻し) ▼ (送り) スイッチを操作して設定したい項目を選択し、**i** (インフォメーション) / SETスイッチを引いて決定すると、設定画面に切り替わります。



- ↔ : ▲ (戻し) ▼ (送り) スイッチ
- ----> : **i** (インフォメーション) / SETスイッチを引く

4. 設定するときは、画面の表示にそって次のスイッチを操作してください。

- 選択：▲ (戻し) ▼ (送り) スイッチ
- 決定：i (インフォメーション) / SETスイッチを引く

項目	表示	設定	設定の内容
エンジン オイル	 <p>203891</p>	日付、距離	次回のオイルの交換時期
オイル フィルター	 <p>203892</p>	日付、距離	次回のエンジンオイルフィルターの交換時期
タイヤ	 <p>203893</p>	日付、距離	次回のタイヤローテーション (位置交換) 時期
定期点検	 <p>203894</p>	日付、距離	次回の定期点検時期





## 知識

例として、エンジンオイル交換のお知らせ時期の設定方法を「カスタマイズのしかた」で説明しています。

☞ P.209参照



項目	表示	設定	設定の内容
ON/OFF	 <p>203895</p>	ON/OFF	メンテナンスチェック画面の表示あり/表示なし
設定消去	 <p>203896</p>	はい/いいえ	設定したメンテナンス時期(日付、距離)を初期設定に戻す

### ●設定メニュー：工場出荷設定

「工場出荷設定」では、カスタマイズした設定を初期化し、工場出荷時の設定に戻すことができます。

1. 設定移行画面を表示しているとき、INFOスイッチを押し続けると設定画面に切り替わります。
2. ▲ (戻し) ▼ (送り) スイッチを操作して「工場出荷設定」を選択し、**i** (インフォメーション) / SET スイッチを引いて決定すると、工場出荷設定の項目選択画面に切り替わります。

### 知識

工場出荷設定の方法を「カスタマイズのしかた」で説明しています。

 P.211参照

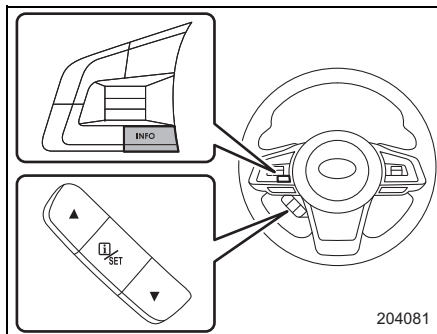
3. 設定するときには、画面の表示にそって次のスイッチを操作してください。
- 選択：▲（戻し）▼（送り）スイッチ
  - 決定：**i**（インフォメーション）/SETスイッチを引く



## ■カスタマイズのしかた

プッシュエンジンスイッチがACCまたはONでセレクトレバーが“P”のときに操作してください。

1. 設定移行画面を表示しているとき、INFOスイッチを押し続けると設定画面に切り替わります。

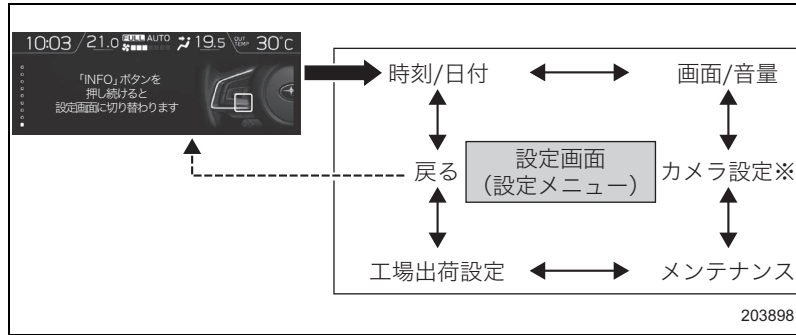


## 知識

- コンビネーションメーターのマルチインフォメーションディスプレイに設定移行画面が表示されている場合は、マルチファンクションディスプレイが設定画面に切り替わりません。
  - マルチインフォメーションディスプレイが設定移行画面中にドアを開けたりして別の画面に切り替わっていても、設定画面には切り替わりません。
  - マルチインフォメーションディスプレイの画面を設定移行画面以外にしてください。

👉 P.140参照

2. ▲ (戻し) ▼ (送り) スイッチを操作して設定メニューを切り替えます。

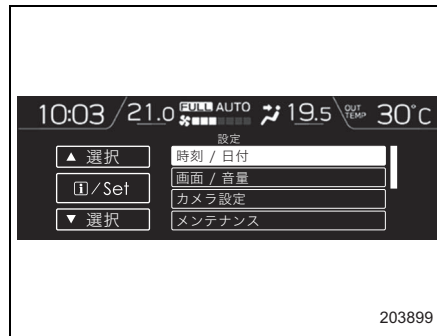


- ←→ : ▲ (戻し) ▼ (送り) スイッチ
- ----→ : **i** (インフォメーション) / SETスイッチ
- ———→ : INFOスイッチ

※ サイドビューモニター・フロントビューモニター装備車のみ

## ●時刻/日付の設定

▲ (戻し) ▼ (送り) スイッチを操作して「時刻/日付」を選択し、**i** (インフォメーション) / SETスイッチを引いて決定すると、時刻/日付の項目選択画面に切り替わります。

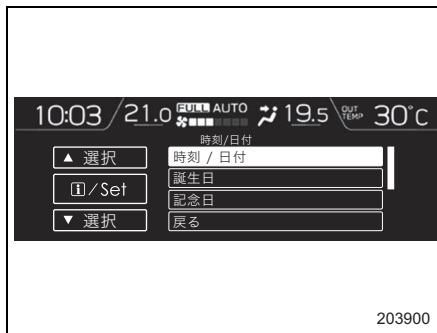


## 知識

- 「戻る」を選択し決定すると、一つ上の階層に戻ります。
- 次の場合、画面が切り替わりカスタマイズがキャンセルされます。
  - － 約 30 秒間スイッチが操作されなかったとき
  - － INFOスイッチを押したとき
  - － **i** (インフォメーション) / SETスイッチを引き続けたとき
  - － VIEWスイッチを押したとき

## ▼時刻/日付の設定

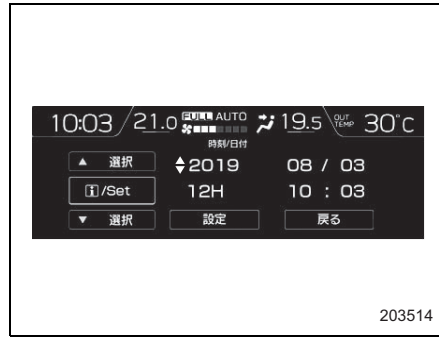
- ▲ (戻し) ▼ (送り) スイッチを操作して「時刻/日付」を選択し、**i** (インフォメーション) / SET スイッチを引いて決定します。



- 設定する項目を▲ (戻し) ▼ (送り) スイッチを操作して選択し、**i** (インフォメーション) / SET スイッチを引いて決定します。



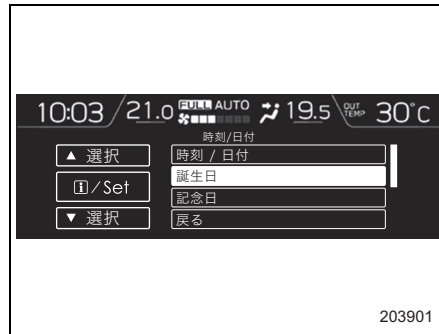
3. ▲ (戻し) ▼ (送り) スイッチを操作して数字を切り替え、**i** (インフォメーション) / SET スイッチを引いて決定します。決定すると手順 2. の表示に戻ります。
4. 手順 2.、3. を繰り返し、日付、時間および時間表示 (24 時間 / 12 時間) を設定します。



5. 設定が終了したら▲ (戻し) ▼ (送り) スイッチを操作して「設定」を選択し、**i** (インフォメーション) / SET スイッチを引いて決定します。「設定しました」を一定時間表示し、その後、項目選択画面に戻ります。

### ▼誕生日の登録

1. ▲ (戻し) ▼ (送り) スイッチを操作して「誕生日」を選択し、**i** (インフォメーション) / SET スイッチを引いて決定します。決定すると、画面が誕生日リストに切り替わります。



### 🏠 知識

「日」を 31 日に設定後、31 日のない「月」を選択すると、自動で 30 日に変わります。2 月を選択すると、28 日または、29 日に変わります。

2. リストに登録する場所を▲(戻し)▼(送り)スイッチを操作して選択し、**i**(インフォメーション) / SETスイッチを引いて決定します。

決定すると、設定画面に切り替わります。



3. 設定する項目を▲(戻し)▼(送り)スイッチを操作して選択し、**i**(インフォメーション) / SETスイッチを引いて決定します。



## 知識

- 同じ日に誕生日が複数登録されている場合、お知らせ画面(リマインダー)はリストの順番に表示します。
- お知らせ画面(リマインダー)は、「誕生日」→「記念日」の順に表示します。

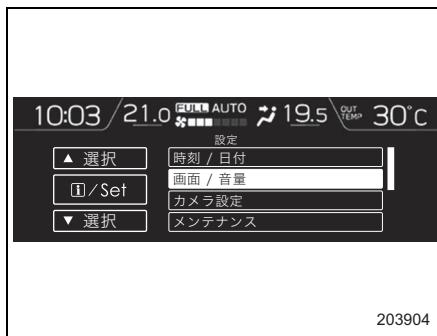
4. ▲ (戻し) ▼ (送り) スイッチを操作して数字または文字を切り替え、**i** (インフォメーション) / SETスイッチを引いて決定します。決定すると手順3. の表示に戻ります。
5. 手順3.、4. を繰り返し、日付、名前を設定します。
6. 設定が終了したら▲ (戻し) ▼ (送り) スイッチを操作して「設定」を選択し、**i** (インフォメーション) / SETスイッチを引いて決定します。  
 「設定しました」を一定時間表示し、その後、手順2.の項目選択画面に戻ります。  
 そのまま誕生日の登録を終了する場合は「戻る」を、引き続き登録を続ける場合はリストの任意の場所を、▲ (戻し) ▼ (送り) スイッチを操作して選択し、**i** (インフォメーション) / SETスイッチを引いて決定します。

## 知識

- 名前を設定しなくても、誕生日は登録できます。
- 「名前」は10文字まで入力できます。入力できる文字は次のとおりです。
  - アルファベット…小文字、大文字
  - 記号…「!」、「"」、「#」、「\$」、「%」、「&」、「'」、「(」、「)」、「\*」、「+」、「,」、「」 (空白)
- 約 30 秒間スイッチが操作されなかった場合、基本画面に戻ります。
- 「日」を31日に設定後、31日のない「月」を選択すると、自動で30日になります。2月を選択すると、28日または29日になります。
- 「誕生日」および「記念日」は、「時刻 / 日付」を設定していないと入力できません。
- 誕生日、記念日を2月29日に設定した場合、お知らせ画面はうるう年以外では2月28日に表示します。
- 登録した誕生日、記念日を消去する場合は、「月」または「日」のいずれかを「-」に設定し、決定します。ただし、誕生日、記念日を消去した場合も登録した名前は残ります。名前を消去するときは、「」 (空白) を上書き入力してください。

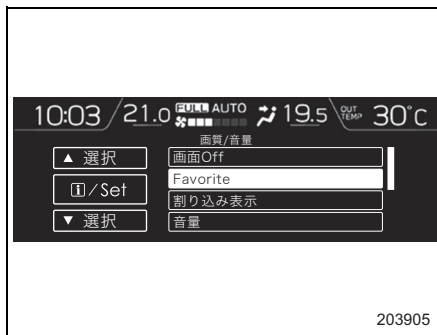
## ●画面／音量の設定

▲（戻し）▼（送り）スイッチを操作して「画面／音量」を選択し、**i**（インフォメーション）／SETスイッチを引いて決定すると、画面／音量の項目選択画面に切り替わります。



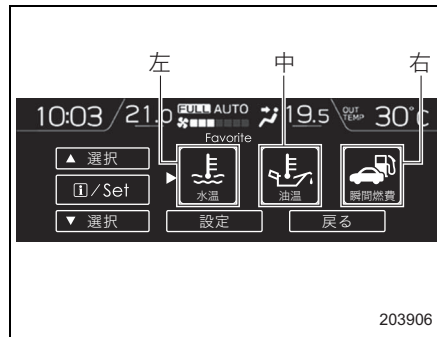
## ▼Favoriteの設定

- ▲（戻し）▼（送り）スイッチを操作して「Favorite」を選択し、**i**（インフォメーション）／SETスイッチを引いて決定します。



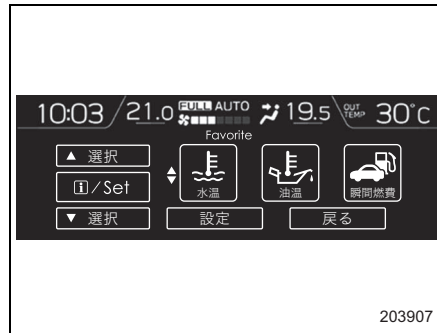


2. ▲ (戻し) ▼ (送り) スイッチを操作して変更したい表示 (左、中、右) を選択し、**i** (インフォメーション) / SET スイッチを引いて決定します (図は「左」を選択しています)。画面の▶マークが◆に切り替わります。



3. ▲ (戻し) ▼ (送り) スイッチを操作して表示する項目を選択し、**i** (インフォメーション) / SET スイッチを引いて決定します。

「中」「右」の表示を設定する場合は、手順2、3を繰り返します。



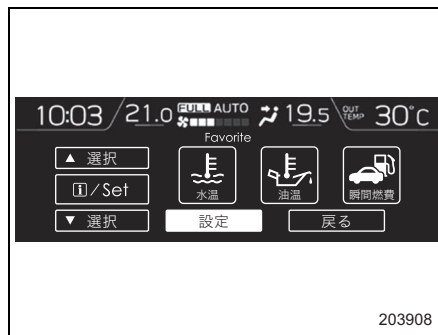
### 知識

ブランクを除き、「左」「中」「右」で同じ項目の選択はできません。

< 表示可能な項目 >

項目	表示	項目	表示	項目	表示
水温		油温		平均車速	
勾配		瞬間燃費		アクセル開度	
カレンダー		ブランク (表示なし)		—	—

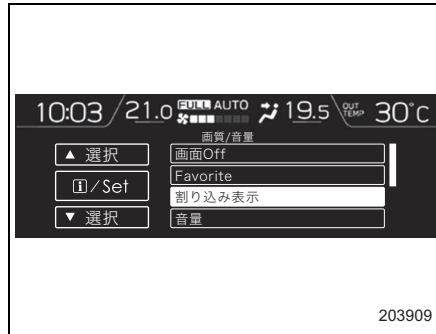
4. 設定が終了したら▲ (戻し) ▼ (送り) スイッチを操作して「設定」を選択し、**i** (インフォメーション) / SET スイッチを引いて決定します。  
「設定しました」を一定時間表示し、その後、項目選択画面に戻ります。



203908

## ▼割り込み表示の設定

1. ▲ (戻し) ▼ (送り) スイッチを操作して「割り込み表示」を選択し、**i** (インフォメーション) / SET スイッチを引いて決定します。



2. ▲ (戻し) ▼ (送り) スイッチを操作して表示を変更したい項目を選択し、**i** (インフォメーション) / SET スイッチを引いて決定します。



3. ▲ (戻し) ▼ (送り) スイッチを操作して「ON」または「OFF」を選択し、**i** (インフォメーション) / SETスイッチを引いて決定します。

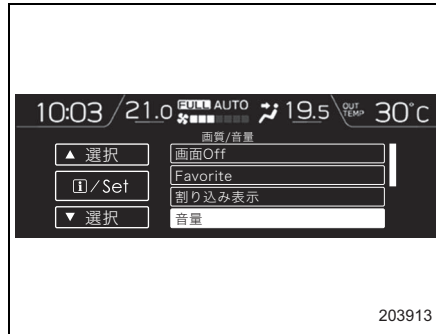


4. 設定が終了したら▲ (戻し) ▼ (送り) スイッチを操作して「設定」を選択し、**i** (インフォメーション) / SETスイッチを引いて決定します。  
「設定しました」を一定時間表示し、その後、項目選択画面に戻ります。

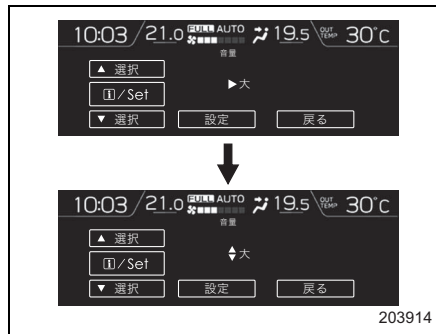


## ▼音響の設定

- ▲ (戻し) ▼ (送り) スイッチを操作して「音量」を選択し、**i** (インフォメーション) / SET スイッチを引いて決定します。



- i** (インフォメーション) / SET スイッチを引きます。  
画面の▶マークが◀▶に切り替わります。

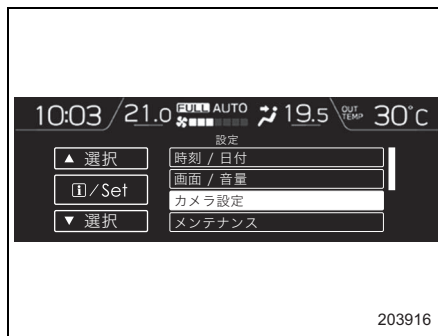


3. ▲ (戻し) ▼ (送り) スイッチを操作して好みの設定を選択し、**i** (インフォメーション) / SET スイッチを引いて決定します。
4. ▲ (戻し) ▼ (送り) スイッチを操作して「設定」を選択し、**i** (インフォメーション) / SET スイッチを引いて決定します。「設定しました」を一定時間表示し、その後、項目選択画面に戻ります。



## ●カメラ設定🔗

- ▲ (戻し) ▼ (送り) スイッチを操作して「カメラ設定」を選択し、**i** (インフォメーション) / SET スイッチを引いて決定すると、カメラ設定の項目選択画面に切り替わります。



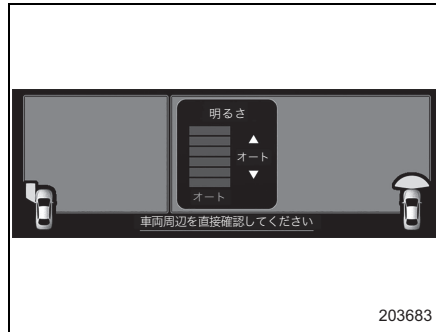
## ▼明るさの設定

- ▲ (戻し) ▼ (送り) スイッチを操作して「明るさ」を選択し、**i** (インフォメーション) / SET スイッチを引いて決定します。

決定すると設定画面に切り替わります。設定画面では、背景にサイドビューモニター・フロントビューモニター映像が表示されます。



- ▲ (戻し) ▼ (送り) スイッチを操作して明るさを調整し、**i** (インフォメーション) / SET スイッチを引いて決定します。決定すると項目選択画面に戻ります。



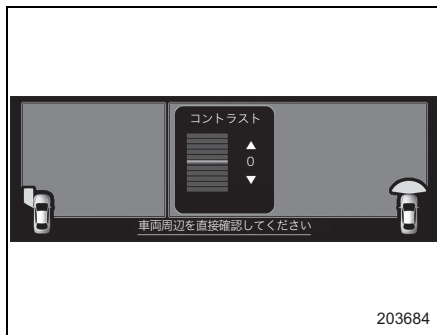
## ▼コントラストの設定

- ▲ (戻し) ▼ (送り) スイッチを操作して「コントラスト」を選択し、**i** (インフォメーション) / SETスイッチを引いて決定します。

決定すると設定画面に切り替わります。設定画面では、背景にサイドビューモニター・フロントビューモニター映像が表示されます。



- ▲ (戻し) ▼ (送り) スイッチを操作してコントラストを調整し、**i** (インフォメーション) / SETスイッチを引いて決定します。決定すると項目選択画面に戻ります。





## ▼カメラセレクトレバー連動の設定

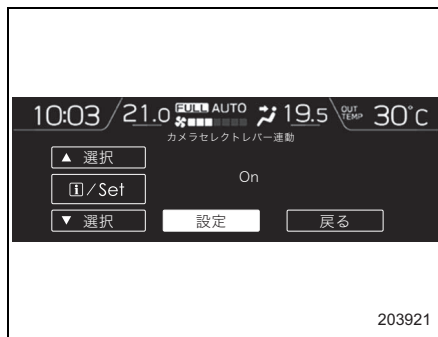
- ▲ (戻し) ▼ (送り) スイッチを操作して「カメラセレクトレバー連動」を選択し、**i** (インフォメーション) / SET スイッチを引いて決定します。



- ▲ (戻し) ▼ (送り) スイッチを操作して「ON」または「OFF」を選択し、**i** (インフォメーション) / SET スイッチを引いて決定します。

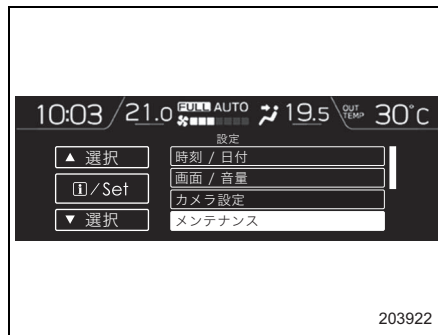


3. 設定が終了したら▲（戻し）▼（送り）スイッチを操作して「設定」を選択し、**i**（インフォメーション） / SETスイッチを引いて決定します。  
「設定しました」を一定時間表示し、その後、項目選択画面に戻ります。



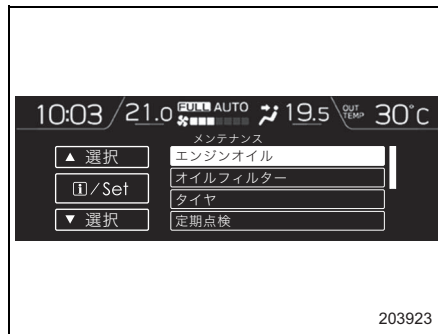
## ●メンテナンスの設定

▲ (戻し) ▼ (送り) スイッチを操作して「メンテナンス」を選択し、**i** (インフォメーション) / SET スイッチを引いて決定すると、メンテナンスの項目選択画面に切り替わります。



## ▼エンジンオイルの設定

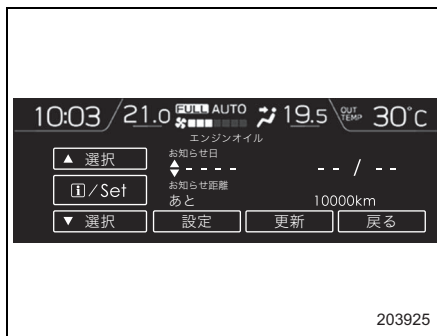
1. ▲ (戻し) ▼ (送り) スイッチを操作して「エンジンオイル」を選択し、**i** (インフォメーション) / SET スイッチを引いて決定します。



2. 設定する項目を▲（戻し）▼（送り）スイッチを操作して選択し、**i**（インフォメーション） / SETスイッチを引いて決定します。



3. ▲（戻し）▼（送り）スイッチを操作して数字を切り替え、**i**（インフォメーション） / SETスイッチを引いて決定します。決定すると手順2.の表示に戻ります。
4. 手順2.、3.を繰り返し、日付、距離を設定します。



5. 設定が終了したら▲（戻し）▼（送り）スイッチを操作して「設定」を選択し、**i**（インフォメーション） / SETスイッチを引いて決定します。  
「設定しました」を一定時間表示し、その後、項目選択画面に戻ります。  
更新ボタンを押すと現在の数値がリセットされます。

## 知識

前回設定した時期（日付・距離）を過ぎている場合、お知らせ時期は次のように表示します。

- 設定した日付から15日経過すると「----年--月--日」を表示します。
- 設定した距離から500 kmまでは「0000」を表示します。
- 設定した距離から500 km以上走行すると「----」表示に変わります。

## 知識

- 日付または距離のどちらかを設定すると、メンテナンスのお知らせ画面を表示します。
- 「年」「月」「日」のいずれかを「--」に設定した場合、メンテナンス時期（日付）のセルフチェックが無効となり、お知らせ画面は表示しません。
- 「距離」を「--」に設定した場合、メンテナンス時期（距離）のセルフチェックが無効となり、お知らせ画面は表示しません。
- 「日」を31日に設定後、31日のない「月」を選択すると、自動で30日に変わります。

## ●工場出荷設定（初期設定に戻すとき）

- ▲（戻し）▼（送り）スイッチを操作して「工場出荷設定」を選択し、**i**（インフォメーション）／SETスイッチを引いて決定すると、工場出荷設定の項目選択画面に切り替わります。


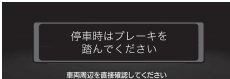


- ▲（戻し）▼（送り）スイッチを操作して「はい」を選択し、**i**（インフォメーション）／SETスイッチを引いて決定します。  
「工場出荷時設定にリセットしました」を一定時間表示し、その後、項目選択画面に戻ります。



## 割り込み画面

警報や異常などを検知すると、マルチファンクションディスプレイに割り込み画面を表示します。

項目	表示画面1	表示画面2
RAB後方注意	 403032	—
RABブレーキ踏み促し	 403033	—

## オープンソースソフトウェア情報

マルチファンクションディスプレイには、オープンソースを適用したソフトウェアが搭載されています。

ソフトウェアの情報およびソースコードの入手をご希望されるお客様には、株式会社デンソーのホームページよりダウンロードによる方法にて提供しております。

入手方法については、次のサイトをご参照ください。

<https://www.denso.com/global/en/opensource/ivi/subaru/>

## 3. 各部の操作

### 各部の開閉

キー	214
キーレスアクセスによる施錠・解錠	221
電波式リモコンドアロックによる施錠・解錠	232
ドア	235
パワーウィンドウ	244
フューエルリッド（燃料給油口）	251
リヤゲート	254

### セキュリティシステム

イモビライザー（盗難防止用システム始動ロックシステム）	256
盗難警報装置	259

### 運転前の調整

正しい運転（乗車）姿勢	263
フロントシート	266
リヤシート	272
チルト/テレスコピックステアリング	278
ルームミラー	279
ドアミラー	280
ドライバーポジションメモリー	285

### スイッチの使いかた

ライティングスイッチ	290
ヘッドランプレベラー（光軸調整機構）	294
方向指示レバー	296
フォグランプスイッチ	297
ワイパー&ウォッシャースイッチ	299
ヘッドランプウォッシャー	304
リヤウインドウデフォグガー（曇り取り）	305
フロントワイパーデアイサー	306
非常点滅表示灯（ハザードランプ）スイッチ	308
ホーンスイッチ	308
イルミネーションコントロールダイヤル	309
アンテナ	310

## 各部の開閉

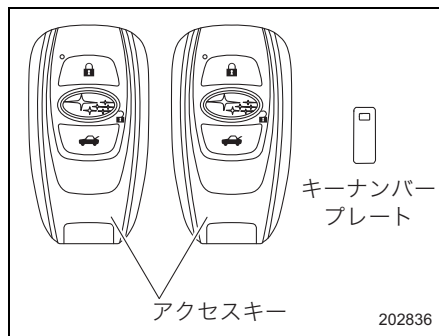
### キー

キーはドアの施錠、解錠、e-BOXERシステムの始動、停止などに使用します。

#### ■キーの種類

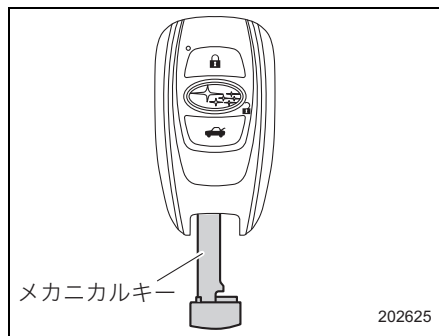
車両には、次のキーがついています。

- アクセスキー 2個
- キーナンバープレート1枚



アクセスキーには次の機能が装備されています。

- イモビライザー機能
- ☞ P.256参照
- メカニカルキー
- ☞ P.669参照



#### 知識

- キーナンバープレートは、車両修理やスペアキーを作る際に必要となりますので、大切に保管してください。キーを作るときは、スバル販売店にご相談ください。
- 盗難防止のため、キーナンバープレートは車内に置かないでください。また、万一に備えてキーナンバーをメモしておいてください。
- 万一、キーを紛失したときは、盗難を防ぐため、直ちにスバル販売店にご相談ください。
- キーは、最大7つまで登録できます。スペアのアクセスキーが必要な場合は、スバル販売店にご相談ください。



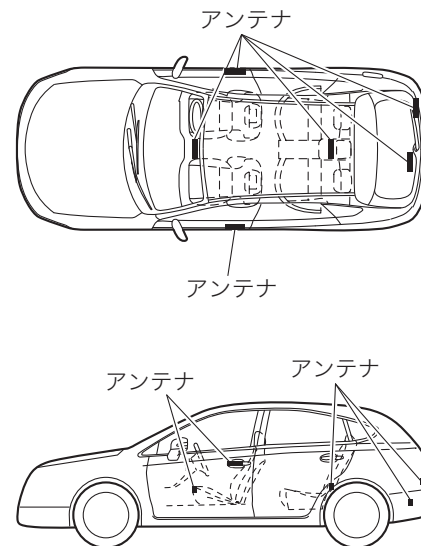
## ⚠ 警告

- キーレスアクセス&プッシュスタートシステムにおいて、植込み型心臓ペースメーカーまたは植込み型除細動器の機器を装着されている方は、車両側発信アンテナから約22 cm以内の範囲に植込み型心臓ペースメーカーなどを近づけないようにしてください。
  - － 車両側発信アンテナの電波により植込み型心臓ペースメーカーまたは植込み型除細動器の作動に影響を与えるおそれがあります。
  - － 植込み型心臓ペースメーカーまたは植込み型除細動器以外の医療用電気機器を装着されている方は医療用電気機器製造業者などに事前に確認してください。車両側発信アンテナの電波により医療用電気機器の作動に影響を与えるおそれがあります。
- キーレスアクセス & プッシュスタート機能の作動あり/作動なしを設定することができます。
  - ☞ P.218参照
- スバル販売店でも設定変更することができます。詳しくはスバル販売店にご相談ください。
- キーレスアクセス&プッシュスタートでは、次の規則により定められた電波を使用しています。
  - － 電波法施行規則第6条第4項第2号
- キーレスアクセス&プッシュスタート機能は、従来の電波式リモコンドアロック機能の電波に加え、次の周波数の電波<sup>※</sup>を使用しています。その電波は次のイラストの車両側発信アンテナから周期的に出力しています。

※ 電波周波数：134 kHz

アクセスキーは電波法の認証に適合しています。必ず次のこともお守りください。

- 電池交換時以外は、不用意に分解しないでください。
  - － 分解、改造したものを使用することは法律で禁止されています。
- 必ず日本国内でご使用ください。



306444

## ⚠ 注意

キーレスアクセス & プッシュスタートシステムでは微弱な電波を使用しているため、次のようなアクセスキーの状態、周囲の状況によっては、アクセスキー・車両間の通信の妨げとなり、施錠・解錠およびe-BOXERシステムの始動ができなくなることがあります。

- 近くに放送施設、送電線などの強い電波を発生する設備があるとき
- 他の車両のアクセスキーまたはリモコンキーなどの電波を発信するような製品を使用しているとき
- アクセスキーの近くに携帯電話などの無線通信機があるとき
- アクセスキーの近くに空気清浄機があるとき
- アクセスキーの電池が消耗しているとき
- アクセスキーを次のような製品と同時に携帯しているとき
  - － 他の車両のアクセスキーまたはリモコンキー
  - － パソコンや携帯情報端末
  - － デジタルオーディオプレーヤー
  - － ポータブルゲーム機器
- アクセスキーが次のような金属製の物に接していたり、覆われたりしているとき
  - － アクセサリー
  - － アルミ箔などの金属が貼られたカード
  - － アルミ箔を使用したタバコの箱
  - － 金属製の財布やカバン
  - － 小銭
  - － カイロ
  - － CDやDVDなどのメディア
- 充電器など電子機器の近くにアクセスキーを置いたとき
- リヤガラスに金属を含むフィルムなどが貼ってあるとき
- 純正用品以外の部品を取り付けたとき

アクセスキーは、次の場所に絶対に放置・保管しないでください。

- 車室内（インストルメントパネルの上、小物入れ、シートの上など）または荷室内
  - － アクセスキーを車内に閉じ込めたり、電池が急激に消耗するおそれがあります。また、アクセスキーの位置によってはプッシュエンジンスイッチが切り替わらないことがあります。
- 車両周辺2 m以内（車庫での保管など）
  - － 電池が急激に消耗するおそれがあります。

アクセスキーには電子部品が組み込まれています。故障を防ぐため、次のことをお守りください。

- キーの電池はお客様ご自身で交換することができますが、交換の際に破損などのおそれがあるためスバル販売店での交換をお奨めします。
- 電池交換時以外は分解しないでください。電池交換の際は電池のショートおよび⊕、⊖の方向に注意してください。
- パソコン、家電製品の近くに放置しないでください。キーが誤作動し、電池切れの原因となります。
- 水にぬらさないでください。水にぬれた場合はすみやかに拭き取り、十分に乾かしてください。
- 強い衝撃を与えないでください。
- 磁気を帯びた物に近づけないでください。
- ダッシュボードの上など直射日光が当たったり高温になる場所には絶対に放置しないでください。電池の損傷や回路故障の原因になります。
- 超音波洗浄機などで洗浄しないでください。
- 湿気やホコリが多い場所に放置しないでください。キーの故障の原因となります。

航空機内はアクセスキーなどの無線機器の使用が禁止されています。航空機内ではキーのボタンを押さないでください。

 知識

- アクセスキーは車両との通信のために、常時受信動作をし、常に電池を消費しています。電池の寿命は使用状況によりますが、約1年～2年です。電池が切れた場合、新しい電池と交換してください。

 P.599参照

- アクセスキーを落下させた場合、内蔵されているメカニカルキーが外れることがあります。メカニカルキーの紛失に注意してください。
- アクセスキーはドアポケットやダッシュボードなどの車内の収納場所に放置しないでください。(振動による破損や勝手にスイッチが入って閉じ込める危険性があります)
- アクセスキーを次の場所に置かないでください。アクセスキーを車内に閉じ込めたり、誤って警告を通知したり、通知できないことがあります。
  - インストルメントパネル上
  - フロア上
  - グローブボックス内
  - ドアトリムのポケット
  - リヤシート
  - カーゴルーム

## ■キーレスアクセス&プッシュスタート機能の停止

次の場合、キーレスアクセス&プッシュスタート機能を停止することができます。

- 植込み型心臓ペースメーカーまたは植込み型除細動器の機器を装着されている方がお車に乗車するとき
- 長期間お車を使用しないとき、または機能自体を使用しないとき
- やむを得ずアクセスキーを車室内やお車の周辺に保管したいとき

キーレスアクセス&プッシュスタート機能の停止を行うと、次の機能が作動しなくなります。

- ドアハンドルを握っての解錠
- ドアハンドルのタッチセンサーでの施錠
- リヤゲートオープナースイッチでの解錠
- リヤゲートリクエストスイッチでの施錠
- ドアロックノブで施錠し、ドアを閉めたときのキー閉じ込み防止機能

電波式リモコンドアロックは作動します。

またe-BOXERシステムを始動するときには、アクセスキーをプッシュエンジンスイッチに触れてから操作する必要があります。

☞ P.670参照

### ⚠ 注意

植込み型心臓ペースメーカーまたは植込み型除細動器の機器を装着されている方は、必ずドア開閉による方法で機能停止または復帰させてください。アクセスキーによる方法は誤操作により機能が復帰する可能性があり、車両側発信アンテナの電波により植込み型心臓ペースメーカーまたは植込み型除細動器の作動に影響を与えるおそれがあります。

☞ P.215参照


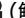

### 🏠 知識

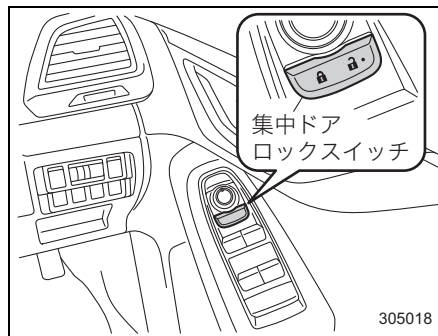
- 設定はスバル販売店でもできます。詳しくはスバル販売店にご相談ください。
- キーレスアクセス&プッシュスタート機能を停止すると、ドアロックノブで施錠し、ドアを閉めたときのキー閉じ込み防止機能が動作しなくなります。

☞ P.240参照

## ●機能を停止させるとき

### ▼ドア開閉による方法

1. 運転席に座りドアを閉めます。
2. 集中ドアロックスイッチの  (解錠) を押します。
3. 手順2の操作後、5秒以内に運転席ドアを開けます。
4. 手順3の操作後、5秒以内にドアを開けたまま集中ドアロックスイッチの  (解錠) を2回押します。
5. 手順4の操作後、10秒以内に運転席ドアを「閉める→開ける」の操作を2回行います。
6. 手順5の操作後、10秒以内にドアを開けたまま集中ドアロックスイッチの  (解錠) を2回押します。
7. 手順6の操作後、10秒以内に運転席ドアを「閉める→開ける」の操作を1回行います。
8. 手順7の操作後、5秒以内にドアを閉めます。ブザー（ピー）が約2秒間鳴り、機能が停止します。

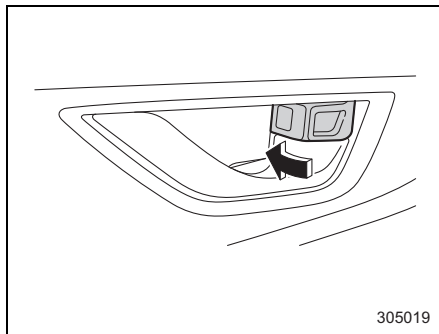


### 知識

手順4. および6. では、集中ドアロックスイッチを確実に押してください。スイッチを押す間隔が短い場合、機能が停止しない場合があります。

### ▼アクセスキーによる方法

1. 運転席のドアを開け、ドアロックノブを前側に押しします。



2. アクセスキーの  ボタンおよび  ボタンを同時に5秒以上押しします。
3. ブザー（ビー）が約2秒間鳴り、機能が停止します。

### ●機能を復帰させるとき

選択した機能停止手順をもう一度行くと、機能を復帰させることができます。  
このときブザー（ピッ）が鳴ります。



### 知識

アクセスキーによる方法は、暗証コード式キーレスエントリーの暗証番号を登録すると使用できます。

☞ P.227参照



### 知識

- どちらの機能停止方法を行ったか分からなくなった場合、プッシュエンジンスイッチを押してください。
  - － アクセスキーによる方法で機能を停止した場合、室内ブザー（ポーン）が鳴ります。
  - － ドア開閉による方法の場合、ブザーは鳴りません。

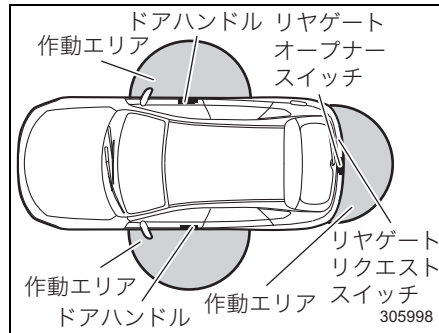
## キーレスアクセスによる施錠・解錠

キーレスアクセスはアクセスキーを携帯することにより、すべてのドア（リヤゲート含む）の施錠・解錠が行えるシステムです。また、電波式リモコンドアロックによる施錠・解錠も、アクセスキーのボタン操作で行えます。

☞P.232参照

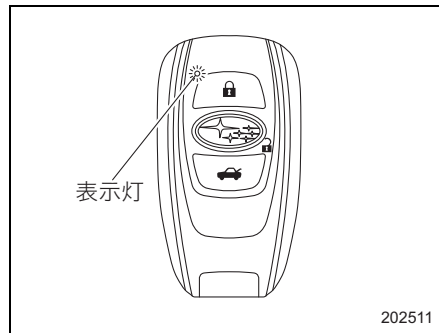
### ■作動エリア

ドアおよびリヤゲートの施錠・解錠機能の作動エリアは、前席のドアハンドルとリヤゲートオープナースイッチを中心に約40cm～約80cmが目安となります。



ドアが施錠している状態で前席のドアハンドルの作動エリアに入ると、アクセスキーのLEDの表示灯が点滅します。キーレスアクセス機能を停止させている場合は、アクセスキーのボタンを押さないとLEDの表示灯は点滅しません。

☞P.218参照



## 知識

- プッシュエンジンスイッチをOFFにしてからドアの施錠操作を行ってください。プッシュエンジンスイッチがOFF以外では、ドアハンドルのタッチセンサーおよびリヤゲートリクエストスイッチ、またはアクセスキーのボタン操作による施錠はできません。
- 施錠・解錠操作ができるのは、アクセスキーを検知している作動エリアのドアハンドル、ドアハンドルのタッチセンサー、リヤゲートオープナースイッチおよびリヤゲートリクエストスイッチのみになります。
- 誤作動防止のため、ドアハンドルのタッチセンサーまたはリヤゲートリクエストスイッチによる施錠操作を行ったときは、約3秒間ドアハンドルまたはリヤゲートオープナースイッチによる解錠ができません。
- 操作が早すぎると施錠・解錠が完了していない場合があります。施錠後は、リヤドアのドアハンドルを操作して施錠確認することをお奨めします。
- アクセスキーを車体に近づけ過ぎるとキーレスアクセス機能がうまく作動しない場合があります。作動しないときは少し離れて操作をやり直してください。
- アクセスキーを地面近くや地面から高い位置に置くと、図示した作動エリア内でもキーレスアクセス機能がうまく作動しない場合があります。
- アクセスキーが作動エリア内にあれば、アクセスキーを持たない方でもキーレスアクセス機能を使用できます。ただし、施錠・解錠操作ができるのは、アクセスキーを検知している作動エリアの前席のドアハンドル、ドアハンドルのタッチセンサー、リヤゲートオープナースイッチおよびリヤゲートリクエストスイッチになります。

- アクセスキーの状態、周囲の電波状況によってキーレスアクセス機能が正常に作動しない可能性があります。このような場合は、「アクセスキーが正常に作動しないとき」を参照してください。

### ☞ P.669参照

- アクセスキーが車内にある場合は施錠できません。ただし、アクセスキーの状態、周囲の状況によって施錠しアクセスキーを閉じ込める可能性があります。施錠する際はアクセスキーを持っていることを確認してください。
- アクセスキーの電池が消耗しているときや、強い電波、ノイズのある場所（例：TV塔や発電所、放送局、大型ディスプレイ、空港、電照看板、無線機器使用場所など）、携帯電話通話中は、作動エリアが狭くなる場合や、作動しないことがあります。このような場合は、「アクセスキーが正常に作動しないとき」を参照してください。

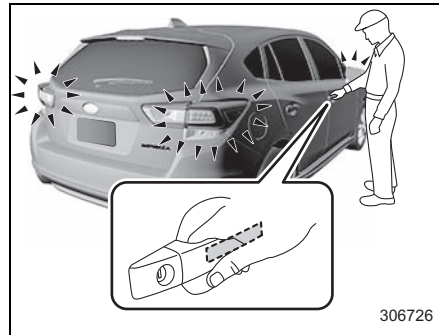
### ☞ P.669参照

- ドア（リヤゲート含む）が開いているときは施錠できません。すべてのドアおよびリヤゲートを閉めてから、施錠操作を行ってください。
- 手袋をつけてドアハンドルを握ったり、ドアハンドルのタッチセンサーに触れた場合、施錠・解錠が遅れたり、施錠・解錠ができないことがあります。
- アクセスキーが作動エリア内にある場合、洗車や大雨などでドアハンドルに大量の水がかかったときは、ドアが解錠または施錠することがあります。解錠された場合は、施錠してください。ただしドアの開閉操作がない場合は、約30秒後に自動施錠されます。



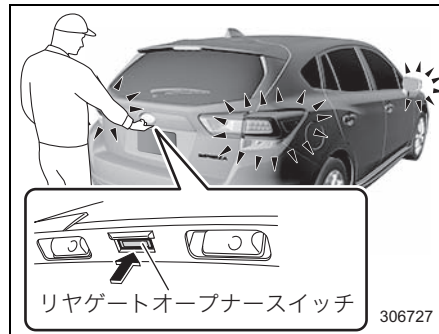
## ■ 解錠

アクセスキーを携帯し、ドアハンドルを握ります。すべてのドア（リヤゲート含む）が解錠します。このときブザー（ピー）が2回鳴り、同時に非常点滅表示灯（ハザードランプ）が2回点滅します。



## ● リヤゲートからの解錠

アクセスキーを携帯し、リヤゲート中央のリヤゲートオープナースイッチを押します。すべてのドア（リヤゲート含む）が解錠し、リヤゲートが少し開きます。このときブザー（ピー）が2回鳴り、同時に非常点滅表示灯（ハザードランプ）が2回点滅します。

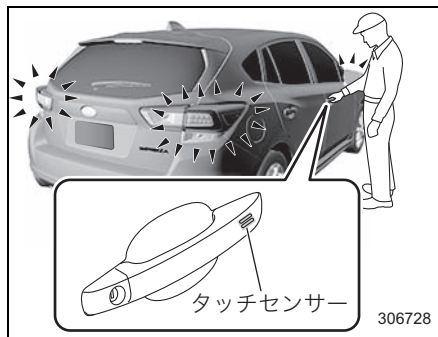


## 知識

- 解錠時や施錠時のブザーおよび非常点滅表示灯（ハザードランプ）の点滅を動作なしに設定できます。
- ☞ P.160参照
- スバル販売店で、ブザーの音量を設定できます。
- ☞ P.700参照

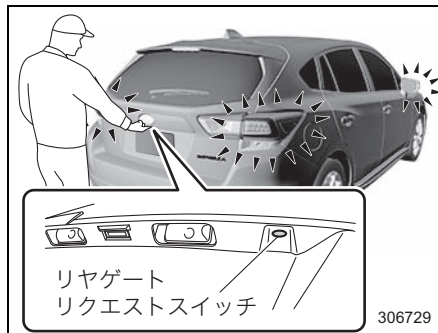
## ■施錠

アクセスキーを携帯しすべてのドア（リヤゲート含む）を閉めてからドアハンドルのタッチセンサーに触れます。すべてのドアが施錠します。このときブザー（ピー）が1回鳴り、同時に非常点滅表示灯（ハザードランプ）が1回点滅します。



## ●リヤゲートからの施錠

アクセスキーを携帯しすべてのドア（リヤゲート含む）を閉めてから、リヤゲートオープナースイッチ右端のリヤゲートリクエストスイッチを押します。すべてのドア（リヤゲート含む）が施錠します。このときブザー（ピー）が1回鳴り、同時に非常点滅表示灯（ハザードランプ）が1回点滅します。



## 知識

- 半ドアで施錠操作を行った場合はブザー（ピー）が5回鳴り、同時に非常点滅表示灯（ハザードランプ）が5回点滅し、いずれかのドア（リヤゲート含む）が開いていることをお知らせします。
- 施錠中にドアやリヤゲート、ボンネットが開けられたとき、警報音が鳴るように盗難警報装置を設定できます。

☞ P.261参照

## ■ オフディレイ機能

☞ P.561 参照

## ■ 自動施錠

解錠してから30秒以内にドアまたはリヤゲートを開けなかった場合は、自動的に施錠されます。自動施錠する約5秒前よりブザーでお知らせします。

このとき、盗難警報装置が「作動あり」に設定されていれば監視状態となります。

☞ P.261 参照

## ■ 節電機能

### ● 自動節電機能

アクセスキーの電池と補機バッテリーの保護のため、次の場合自動的に節電機能が働きます。

- すべてのドア（リヤゲート含む）を施錠した状態で2週間以上キーレスアクセス&ブッシュスタートおよび電波式リモコンドアロックを使用しない場合
- すべてのドア（リヤゲート含む）を施錠した状態で作動エリア内にアクセスキーを10分以上放置した場合

### ▼ 復帰方法

次のいずれかの操作で復帰します。

- 運転席のドアハンドルを握って解錠する。
- 運転席のドアハンドルのタッチセンサーに触れて施錠する。
- リヤゲートオープナースイッチを押して解錠する。
- リヤゲートリクエストスイッチを押して施錠する。
- 電波式リモコンドアロックで解錠または施錠する。
- メカニカルキーで解錠し、施錠する。



## 知識



自動施錠を作動なしに設定できます。また、作動までの時間を20秒 / 40秒 / 50秒 / 60秒に設定できます。

☞ P.160 参照

## ●手動節電機能

アクセスキーの電池の消耗を抑えるため、アクセスキーによる電波の受信待機を停止します。

### ▼設定方法

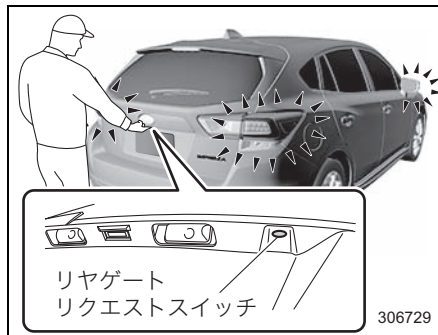
アクセスキーの  ボタンを押しながら  ボタンを2回押します。その際、アクセスキーのLED表示灯が4回点灯することを確認します。

### ▼復帰方法

アクセスキーのいずれかのボタンを押します。

## ■暗証コード式キーレスエントリーによる解錠

すべてのドア（リヤゲート含む）が施錠されているとき、リヤゲートリクエストスイッチを押すことによりアクセスキーを使わず、すべてのドア（リヤゲート含む）を解錠することができます。






## 知識

5ケタの暗証番号（シークレットナンバー）の登録をお奨めします。

## ● 暗証番号の登録方法

### 【準備】

1. プッシュエンジンスイッチをOFFにします。
2. すべてのドア（リヤゲート含む）を閉めます。
3. アクセスキーの  ボタンを押し続けます（このときリヤゲートを含むすべてのドアが施錠されます）。
4. 操作3の状態のまま5秒以内にリヤゲートリクエストスイッチを押し続けます。
5. 操作4の状態のまま5秒以上経つとブザーが鳴り始めます。
6.  ボタンとリヤゲートリクエストスイッチから手を離します。
7. ブザーが鳴ってから30秒以内にアクセスキーの  ボタンを押すと、ブザーが止まり準備完了です。

### 【登録】

登録例32468の場合

次の操作では、リヤゲートリクエストスイッチを押します。

1. リヤゲートリクエストスイッチを3回押して、ブザー（ピッ）が1回鳴るのを待ちます。
2. リヤゲートリクエストスイッチを2回押して、ブザー（ピッ）が1回鳴るのを待ちます。
3. リヤゲートリクエストスイッチを4回押して、ブザー（ピッ）が1回鳴るのを待ちます。
4. リヤゲートリクエストスイッチを6回押して、ブザー（ピッ）が1回鳴るのを待ちます。
5. リヤゲートリクエストスイッチを8回押します。
6. ブザーが断続的に鳴り始めてから約30秒以内に番号の再確認のため、手順1.から5.までの操作を行います。
7. ブザー（ピッ）が3回鳴り、すべてのドア（リヤゲート含む）が解錠から施錠となったら登録完了です。

## 知 識

- 登録操作を間違えた場合は、一度ドアまたはリヤゲートをアクセスキーのボタンで解錠し、登録をキャンセルしてください。

その後【準備】の手順 1. から登録操作を始めてください。ただし、【登録】の手順 6. で押し間違えた場合は、再度ブザーが鳴ってから、手順 6. をもう一度やり直すことができます。

- 盗難防止のため、同じ5ケタの数字（例：00000など）、または12345の登録はできません。  
また、お車の登録番号や11122、12121などの簡単なものは避けてください。
- 22222の登録操作をすると暗証番号が消去されます。以降新しい暗証番号を登録するまで暗証コードでの解錠はできなくなります。
- 0を登録するときは10回リヤゲートリクエストスイッチを押してください。
- 新しい暗証番号を登録したら必ず解錠することを確認してください。
- アクセスキーによる方法でキーレスアクセス & プッシュスタート機能を停止している場合、暗証コード式キーレスエントリーの暗証番号は、消去できません。

### P.220参照

- 次の場合は、同じ手順で暗証番号を再登録してください。
  - － 暗証番号を忘れてしまった
  - － 暗証番号を変更したい
- 暗証番号は定期的に変更してください。
- 他人にお車を貸したときは、暗証番号が変更または消去されていないか確認してください。変更または消去されているときは、新しい暗証番号を登録してください。

## ● 解錠方法

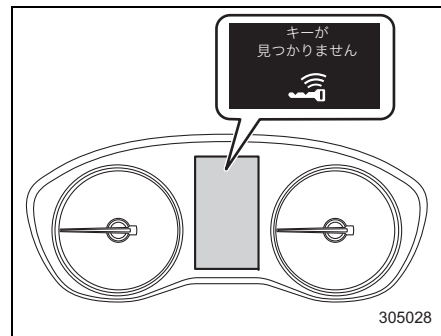
登録の1.~5.と同じ手順でリヤゲートリクエストスイッチを押してください。  
すべてのドア（リヤゲート含む）が解錠します。このときブザー（ピー）が2回鳴り、同時に非常点滅表示灯（ハザードランプ）が2回点滅します。  
操作ミスをする、ブザー（ピー）が約1秒間鳴ります。

## ■ 警告音および警告表示

キーレスアクセス & プッシュスタートでは誤操作や盗難を防止するため、異常などを検知すると警告音が鳴り、マルチインフォメーションディスプレイに割り込み画面を表示します。

☞ P.144参照

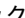

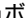
この場合は適切な処置を行ってください。



## 知識

- アクセスキーが作動エリア内にあるときはキーレスアクセスの動作が優先されず。
- プッシュエンジンスイッチが ACC または ON の状態では、暗証コード式キーレスエントリーによる解錠はできません。
- 解錠中に操作を間違えた場合は、5 秒以上待って最初からやり直してください。
- 盗難対策として連続 5 回操作ミスをする、ブザー（ピー）が約 2 秒間鳴り 5 分間操作を受け付けません。

## ●警告一覧表

室内ブザー警報	室外ブザー警報	状況	対処方法
ポーン、 ポーン、… (断続)	—	プッシュエンジンスイッチが ACC でセレクトレバーが“P” のとき、運転席ドアを開けた。	<ul style="list-style-type: none"> <li>運転席ドアを閉めてからプッシュエンジンスイッチをOFFにしてください。 —車両から離れるときは必ずプッシュエンジンスイッチをOFFにしてください。</li> </ul>
		運転席ドアが開いているとき、プッシュエンジンスイッチをOFFにした。	運転席ドアを閉めてください。
ポーン	ピー (2秒間)	<b>閉じ込み防止警告</b> 集中ドアロックスイッチの  (施錠) またはアクセスキーの  ボタンを押し、アクセスキーを車内に置いたまま「車外からのキーを使わない施錠」によってドアを施錠した。 ☞P.239参照	<ul style="list-style-type: none"> <li>アクセスキーを車外に持ち出した上で施錠操作を行ってください。 —室内にアクセスキーがある状態では施錠操作はできません。 —警告ブザーとともにすべてのドア (リヤゲート含む) が解錠されます。</li> </ul>
—	ピー (2秒間)	<b>キー置き忘れ警告</b> プッシュエンジンスイッチがOFFのとき、アクセスキーが車内にある状態でドアハンドルのタッチセンサーに触れた、またはリヤゲートリクエストスイッチを押した。	<ul style="list-style-type: none"> <li>アクセスキーを車外に持ち出した上でドアの施錠操作を行ってください。 —室内にアクセスキーがある状態ではドアの施錠操作はできません。</li> </ul>
—	ピッピッピッ ピッピッ (5回)	<b>半ドア警告</b> プッシュエンジンスイッチがOFFのとき、いずれかのドア (リヤゲート含む) が開いている状態で、ドアハンドルのタッチセンサーに触れた、またはリヤゲートリクエストスイッチまたはアクセスキーの  ボタンを押した。	<ul style="list-style-type: none"> <li>ドアを確実に閉めて施錠操作を行ってください。 —いずれかのドア (リヤゲート含む) が開いている状態では施錠できません。</li> </ul>
ポーン	ピー—— (最長60秒間)	<b>プッシュエンジンスイッチ切り忘れ警告</b> プッシュエンジンスイッチがOFF以外でセレクトレバーが“P” のとき、アクセスキーを携帯した状態でドアハンドルのタッチセンサーに触れた、またはリヤゲートリクエストスイッチを押した。	<ul style="list-style-type: none"> <li>アクセスキーを車内に戻すか、プッシュエンジンスイッチをOFFにしてください。 —プッシュエンジンスイッチをOFFにしなないとドアの施錠操作はできません。</li> </ul>




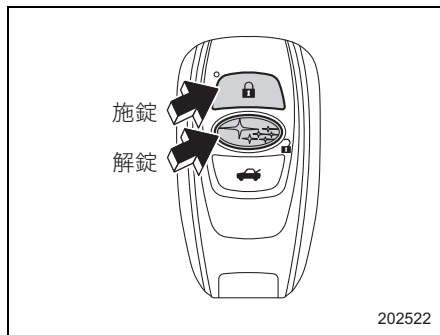
室内ブザー警報	室外ブザー警報	状況	対処方法
ポーン	ピッ ピッ ピッ (3回)	キー持ち出し警告 プッシュエンジンスイッチが OFF 以外でセレクトレバーが“P”のとき、アクセスキーを携帯した状態で車外に出て運転席ドアを閉めた。	プッシュエンジンスイッチを OFF にした上で車外に出てください。
		同乗者のキー持ち出し警告 プッシュエンジンスイッチが OFF 以外で同乗者がアクセスキーを車外に持ち出し、運転席以外のドアを閉めた。	アクセスキーを車内に戻すか、プッシュエンジンスイッチを OFF にしてください。
ピーーー (連続)	—	セレクトレバー位置警告 <ul style="list-style-type: none"> <li>プッシュエンジンスイッチが OFF 以外でセレクトレバーが“P”以外のとき、運転席ドアを開けた。</li> <li>プッシュエンジンスイッチが ON でセレクトレバーが“P”以外のとき、プッシュエンジンスイッチを押して ACC にした。</li> </ul>	<ul style="list-style-type: none"> <li>セレクトレバーを“P”にし、プッシュエンジンスイッチを OFF にした上で車外に出てください。</li> <li>プッシュエンジンスイッチが ON でセレクトレバーが“R”のときは、“R”のブザーが優先されます。</li> </ul>
ピーーー (連続)	ピーーー (連続)	セレクトレバー位置警告 プッシュエンジンスイッチが OFF 以外でセレクトレバーが“P”以外のとき、アクセスキーを携帯した状態で車外に出て運転席のドアを閉めた。	<ul style="list-style-type: none"> <li>セレクトレバーを“P”にし、プッシュエンジンスイッチを OFF にした上で車外に出てください。</li> <li>プッシュエンジンスイッチが ON でセレクトレバーが“R”のときは、“R”のブザーが優先されます。</li> </ul>
ポーン、 ポーン、… (約7秒間)	—	キーなし警告 車内にアクセスキーがない状態で走行した。	アクセスキーを携帯して走行してください。

## 電波式リモコンドアロックによる施錠・解錠

アクセスキーのボタンを押すと電波により、お車から離れたところからすべてのドア（リヤゲート含む）の施錠・解錠ができます。

### ■ 解錠

お車のまわりからアクセスキーの  ボタンを押すとすべてのドア（リヤゲート含む）が解錠します。このとき非常点滅表示灯（ハザードランプ）が2回点滅し、同時にブザー（ピー）が2回鳴ります。



### 知識

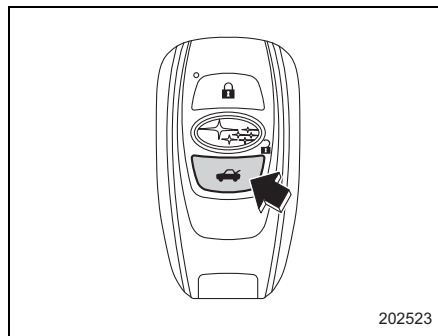
- 作動距離が不安定になった場合は、電池の消耗が考えられます。アクセスキーの電池は1年～2年を目安に交換してください。  
☞ P.599参照
- 電波式リモコンドアロックはお車の周囲約1 m以内で作動しますが、周囲に強い電波やノイズがある場合（例：TV塔や発電所、放送局、大型ディスプレイ、空港、電照看板、無線機器使用場所など）は、作動距離が変わることがあります。
- 次の場合、電波式リモコンドアロックは作動しません。
  - － ブッシュエンジンスイッチが OFF 以外するとき
  - － ドアまたはリヤゲートが開いているときや半ドアのとき
- 解錠時や施錠時のブザーおよび非常点滅表示灯（ハザードランプ）の点滅を作動なしに設定できます。  
☞ P.160参照
- スバル販売店で、ブザーの音量を設定できます。  
☞ P.700参照

## ■施錠

お車のまわりからアクセスキーの🔒ボタンを押すとすべてのドア（リヤゲート含む）が施錠します。このとき非常点滅表示灯（ハザードランプ）が1回点滅し、同時にブザー（ピー）が1回鳴ります。

## ■リヤゲートの解錠

お車のまわりから🚗ボタンを押すとリヤゲートが解錠します。このときブザー（ピー）が2回鳴り、同時に非常点滅表示灯（ハザードランプ）が2回点滅します。



## 🏠 知識

- お車から離れるときは、リヤドアのドアハンドルを引き、半ドアになっていないことを確認してください。
- 半ドアで施錠操作を行った場合はブザー（ピー）が5回鳴り、同時に非常点滅表示灯（ハザードランプ）が5回点滅し、いずれかのドア（リヤゲート含む）が開いていることをお知らせします。
- 施錠中にドアやリヤゲート、ボンネットが開けられたとき、警報音が鳴るように盗難警報装置を設定できます。

🔗 P.261 参照

## ■その他の機能

### ●オフディレイ機能

☞ P.561参照

### ●自動施錠

解錠してから30秒以内にドアまたはリヤゲートを開けなかった場合は、自動的に施錠されます。自動施錠する約5秒前よりブザーでお知らせします。

このとき、盗難警報装置が「作動あり」に設定されていれば監視状態となります。

☞ P.261参照

### ●電波式リモコンドアロックのカスタマイズ

スバル販売店で、アクセスキーのボタンで前席ウィンドウを開閉できるよう設定できます。

☞ P.247参照



## 知識

自動施錠を作動なしに設定できます。また、作動までの時間を20秒 / 40秒 / 50秒 / 60秒に設定できます。

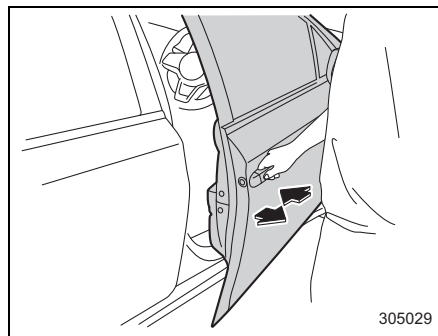
☞ P.160参照

## ドア

### ■ ドアの開閉

ドアを開けるときは、ドアハンドルを手前に引きます。

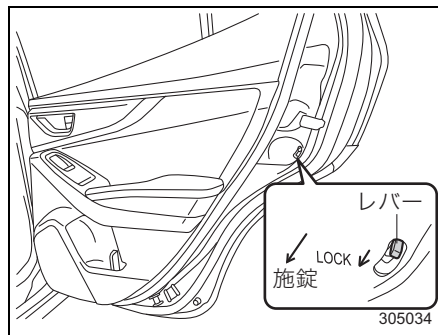
ドアを閉めるときは、確実に閉め、半ドアになっていないことを確認してください。



### ■ お子さまの誤操作防止機能（チャイルドブーフ）

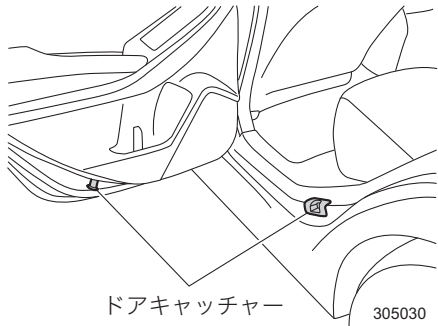
リヤドアを車内のドアハンドルで開けられなくする機能です。後席にお子さまを乗せたときに使用してください。

レバーを「LOCK」側に動かしてドアを閉めます。解除するときはレバーを戻します。ドアを開けるには、ドアが解錠されている状態で車外のドアハンドルを引きます。



## ⚠ 注意

- ドアを開けるときは周囲の安全を十分に確認してください。不用意に開けると後続車、自転車、オートバイなどにぶつかることがあります。
- ドアを開閉するときは傾斜地、ドアと壁などのあいだが狭い場所、強風など、周囲の状況を確認し、予期せぬ動きにも対処できるよう、ドアハンドルを確実に保持してください。
- ドアは確実に閉めてください。半ドアでは開くことがあり危険です。
- ドアを閉めるときは、手や指などを挟まないように注意してください。
- リヤドアを閉めるときは、ドアキャッチャーへの衣類（丈の長いスカートなど）の噛み込みに注意してください。




## 🏠 知識

- ドアハンドルを操作するときには、ドアハンドルに指・爪などを挟まないよう気をつけてください。
- お車から離れる場合はプッシュエンジンスイッチを OFF にし、アクセスキーを持っていることを必ず確認してからドアを施錠してください。
- 施錠しても車内に貴重品などを置かないようにしてください。
- 乗車中の施錠、解錠については次のような特徴がありますので、状況に合わせて選択してください。
  - － 施錠している場合は、お子さまなどの同乗者が誤ってドアを開けることを防いだり、停車時に車外からの不意の侵入者を防ぎます。また、シートベルトの着用と併せ、事故時に車外に投げ出される可能性が少なくなります。
  - － 解錠している場合は、万一の事故のとき車外からの救援活動が受けやすくなります。

## ■ ウェルカムライティング

お車への乗降を容易にするため、車幅灯（ポジションランプ）などを点灯する機能です。

### ● 乗車時

プッシュエンジンスイッチがOFFでライティングスイッチがAUTO位置のとき、アクセスキーを携帯してお車に近づく、またはアクセスキーの  ボタンを押して解錠すると、車幅灯（ポジションランプ）、尾灯などが約30秒間点灯します。

運転席ドアを開けると、約30秒経過する前に消灯します。

また、次の操作で消灯させることもできます。


- プッシュエンジンスイッチをONにする
- 施錠する
- ライティングスイッチを操作する

### ● 降車時

ライティングスイッチがAUTO位置でヘッドランプが点灯しているとき、プッシュエンジンスイッチをOFFにすると、車幅灯（ポジションランプ）などが約3分間点灯します。ランプ類が消灯しているときは、AUTO位置にしてパッシングすると点灯します。

運転席ドアを開けて閉めると、約30秒で消灯します。

また、次の操作で消灯させることもできます。

- 施錠操作を2回繰り返す
- パッシングする
- プッシュエンジンスイッチをONにする
- ライティングスイッチを  /OFF位置まで回す

### 知識

- ライティングスイッチを操作してランプ類を消灯させてからプッシュエンジンスイッチをOFFにした場合、ウェルカムライティングが作動しないことがあります。
- スバル販売店で乗車時のウェルカムライティングを作動なしに設定できます。また、消灯までの時間を10秒/20秒に変更できます。

### 知識

スバル販売店で降車時のウェルカムライティングを作動なしに設定できます。また、運転席ドアを開閉してから消灯するまでの時間を10秒/20秒に変更できます。

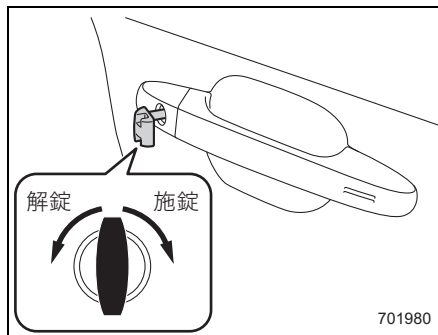
## ■車外からのキーによる施錠・解錠

### ●ドア

メカニカルキーを確実に差し込んでお車の後ろ側に回すと解錠され、前側に回すと施錠されます。

メカニカルキーは、アクセスキーから取り出して使用します。

☞ P.669参照



### 知識

- 車外から施錠・解錠できるのは運転席ドアだけです。その他のドアはドアロックノブで施錠してください。
- 盗難警報装置を作動させた状態でキーによる解錠を行った場合、盗難警報装置は解除されません。ドアを開けた場合、警報が作動します。
- キーによる施錠では、盗難警報装置は作動しません。

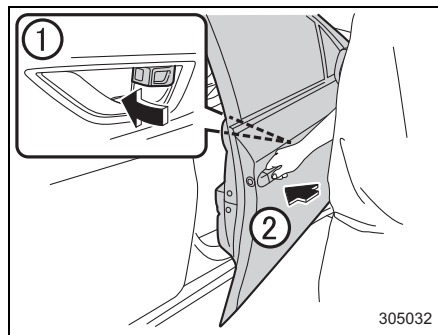
☞ P.261参照



## ■車外からのキーを使わない施錠

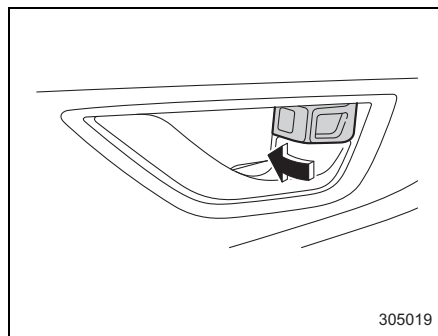
### ●フロントドア

1. ドアロックノブを前側に押します。
2. ドアハンドルを引いたままドアを閉めます。



### ●リヤドア



ドアロックノブを前側に押し、ドアを閉めます。

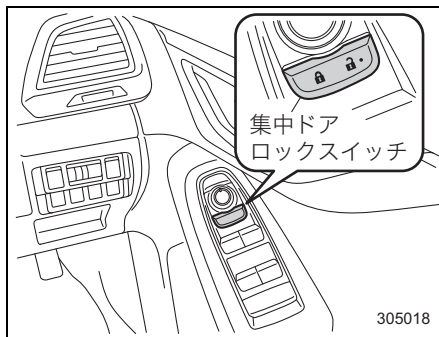


## 知識

操作したドアのみ施錠されます。

## ■車内からの集中ドアロックによる施錠・解錠


運転席ドアの集中ドアロックスイッチの  (施錠) を押すとすべてのドア (リヤゲート含む) が施錠されます。 (解錠) を押すとすべてのドア (リヤゲート含む) が解錠されます。



## ■キー閉じ込み防止機能

キーが車内に残された状態でドアを施錠しようとする、すべてのドアが解錠し、キーの閉じ込みを防止します。

### ●キー閉じ込み防止機能が作動するとき

- 運転席のドアを開けた状態で、集中ドアロックスイッチの  (施錠) を押したとき (プッシュエンジンスイッチがACCまたはONのとき)
- キーを車内に置いたまま、ドアロックノブで施錠しドアを閉めたとき (キーレスアクセス&プッシュスタート機能を停止していないとき)

### ⚠ 注意

運転席のドアロックノブで施錠・解錠しても、集中ドアロックは作動しません。

### 🏠 知識

スバル販売店で、キー閉じ込み防止機能を作動なしに設定できます。

### 🏠 知識

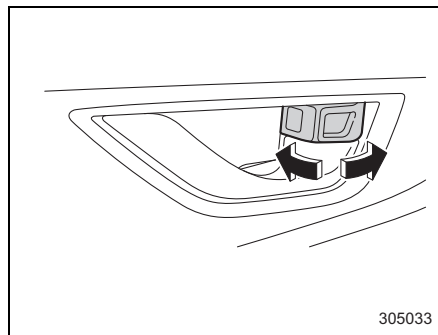
- 後席から乗降するときは、集中ドアロックスイッチで解錠してください。
  - すべてのドア (リヤゲート含む) が施錠されている状態で後席をドアロックノブで解錠すると、ドアを開閉したときにキー閉じ込み防止機能が作動する場合があります。

## ●キー閉じ込み防止機能が作動しないとき

- ドアロックノブで施錠しドアを閉めたとき（キーレスアクセス&プッシュスタート機能を停止しているとき）
- 車外からメカニカルキーを使い施錠したとき

## ■車内からのドアロックノブによる施錠・解錠

- ドアロックノブを後ろ側に引くと解錠され、前側に押すと施錠します。（施錠されると赤マークが見えなくなります）
- 前席ドアは、ドアロックノブが施錠側になっていても、車内のドアハンドルを引くと開きます。



### 知識

車外に出るときには、必ずキーを持っていることを確認して施錠してください。

### 警告

- 走行中はドア内側のドアハンドルを引かない。
  - － 特に前席はドアロックノブが施錠側になっていてもドアが開くため、注意してください。

### 知識

- 操作したドアのみ施錠・解錠されます。
  - － 運転席ドアを開けると、オートドアアンロック機能によりすべてのドアが解錠される場合があります。

☞ P.243参照

## ■リヤシートリマインダー

後席にお子さまが取り残されたり、荷物を置き忘れたりするのを防ぐため、後席の確認を促す警報です。後席ドアの開閉を検知した場合、プッシュエンジンスイッチをONからOFFにすると警告音が鳴り、マルチインフォメーションディスプレイに割り込み画面を表示します。

## ■半ドア対策機能

半ドアなどで次のランプが点灯し続けた場合、補機バッテリー上がりを防止するため、約20分後に自動的に消灯します。

- ルームランプ（ドア連動時）
- スポットマップランプ（ドア連動時）
- カーゴルームランプ（ドア連動時）

### 知識

- 後席の乗員や荷物を直接検知する機能ではないため、乗員や荷物の有無とは関係なく作動する場合があります。
  - リヤシートリマインダーをOFFに設定できます。
- ☞P.160参照
- バッテリーを取り外したときは、設定がリセットされます。

### 知識

- お車から離れるときは、必ずドアが確実に閉まっているかを確認してください。
- プッシュエンジンスイッチがACCまたはONのとき、この機能は作動しません。
- スバル販売店で、半ドア対策機能を作動なしに設定できます。

## ■オートドアロック機能

車速約20 km/h以上になると、自動ですべてのドア（リヤゲート含む）が施錠されます。

### ●オートドアロック機能のカスタマイズ

作動の条件を設定できます。

☞ P.160参照

設定	作動条件
車速	車速約20 km/h以上になると施錠
セレクトレバー “P”	セレクトレバーを “P” から動かすと施錠
OFF	作動なし

## ■オートドアアンロック機能

車両停止時、運転席ドアを開けると、すべてのドア（リヤゲート含む）が自動で解錠されます。

### ●オートドアアンロック機能のカスタマイズ

作動の条件を設定できます。

☞ P.160参照

設定	作動条件
セレクトレバー “P”	セレクトレバーを “P” にすると解錠
電源OFF	ブッシュエンジンスイッチをOFFにすると解錠
運転席ドア開	運転席ドアを開けると解錠
OFF	作動なし

### 🏠 知識

- 解錠したいときは、集中ドアロックスイッチで解錠してください。
  - － すべてのドア（リヤゲート含む）が施錠されている状態で、後席のドアロックノブで解錠すると、後席のドアを開閉したときにキー閉じ込み防止機能が作動する場合があります。
- オートドアロック機能が作動する前に、集中ドアロックスイッチで施錠した場合は、オートドアロック機能は作動しません。

### 🏠 知識

- SRSエアバッグが作動するような強い衝撃を受けた場合、すべてのドア（リヤゲート含む）が自動で解錠されることがあります。
- ☞ P.693参照
- オートドアアンロック機能が作動する前に、集中ドアロックスイッチで解錠した場合は、オートドアアンロック機能は作動しません。

## パワーウィンドウ

パワーウィンドウは、プッシュエンジンスイッチがONのとき使用できます。  
前席パワーウィンドウはアクセスキーで開閉することができます。  
開閉をする場合は設定の変更が必要ですので、スバル販売店にご相談ください。

**警告**

- パワーウィンドウが閉まる時には大きな力が働きます。挟まれると危険ですので閉める前に窓から顔や手を出していないことを確認してください。
  - 挟まれると危険ですので小さなお子さまにはスイッチを操作させないでください。
  - お子さまを乗せるときにはロックスイッチをロック状態にしておいてください。お子さまがいたずらして手や首を挟むことを防止します。
- ☞ P.247参照
- 車両から離れる場合は、必ずプッシュエンジンスイッチをOFFにしてキーを携帯し、お子さまも一緒にお連れください。お子さまのいたずらなどによる誤操作で、思わぬ事故につながるおそれがあります。

**注意**

ウィンドウの全閉、全開後に同じ方向にスイッチを押し続けしないでください。パワーウィンドウの故障の原因になります。

**知識**

- e-BOXERシステムが始動していないときに複数のウィンドウを同時に開閉した場合、バッテリー電圧が低下していると自動全開（全閉）作動が停止することがあります。その場合、e-BOXERシステムを始動してからもう一度操作をしてください。
  - 次の操作を行うとパワーウィンドウのブレーカーが作動してウィンドウの開閉ができなくなることがあります。
    - － ウィンドウを全閉または全開にした後、スイッチを同じ方向へ数秒間操作し続ける。
    - － 3席以上のウィンドウを全閉または全開にした後、それぞれのスイッチを同時に同じ方向へ操作し続ける。
 この場合、ブレーカー復帰後に必ずパワーウィンドウの初期設定を行ってください。初期設定がされていないと、ウィンドウの自動全開（全閉）およびウィンドウ反転機能は作動しません。
- ☞ P.250参照
- ウィンドウが開閉中、異物を挟み込んだときは次のように作動が停止することがあります。
    - － ウィンドウを閉めているときはウィンドウの上昇が停止し、自動で少し下降し止まります。
    - － ウィンドウを開けているときは作動が停止します。
 また、環境、走行条件により異物を挟んだときと同じ衝撃がウィンドウに加わったときも作動が停止することがあります。作動が停止した後、数秒間はスイッチを操作してもウィンドウの操作をすることができません。

## ■スイッチの操作

### ●前席ウィンドウの開閉

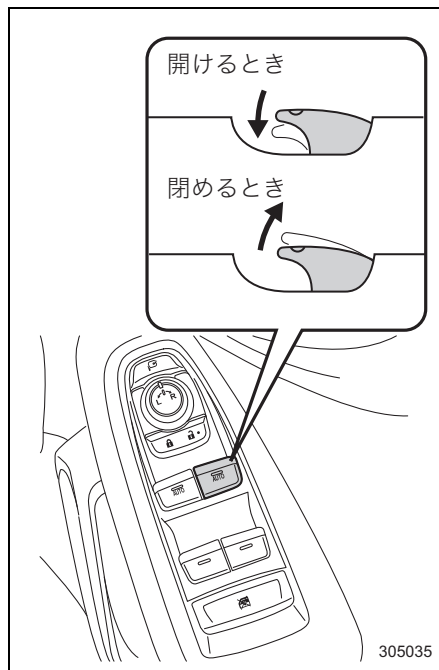
スイッチを軽く操作している間、作動します。強く操作すると、自動で全開（全閉）します。

開けるとき：

- スイッチを軽く押します。押している間ウィンドウが下降します。
- スイッチを強く押すと自動で全開になります。途中でウィンドウの下降を停止させるときは、スイッチを軽く引き上げます。

閉めるとき：

- スイッチを軽く引き上げます。引き上げている間ウィンドウが上昇します。
- スイッチを強く引き上げると自動で全閉になります。途中でウィンドウの上昇を停止させるときは、スイッチを軽く押します。



### 知識

- パワーウィンドウに必要以上の負荷がかかりブレーカーが作動したときは、必ずパワーウィンドウの初期設定をしてください。
  - － 初期設定がされないと前席ウィンドウは自動で全開（全閉）しません。

☞ P.250参照



## ●前席ウィンドウのリモート開閉機能

アクセスキーのボタンを長押しすると前席のパワーウィンドウの開閉ができます。

 ボタン：長押し約3秒後に開作動

 ボタン：長押し約3秒後に閉作動

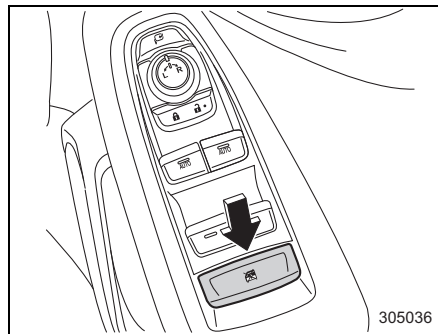
## ●オフディレイ機能

前席のウィンドウはe-BOXERシステムを止めた後でも、約40秒間は開閉することができます。

## ●ウィンドウロック機能

お子さまなどの誤操作によるパワーウィンドウの開閉を防止したいときに使用します。

運転席のロックスイッチを押して運転席以外の座席のスイッチをロックできます。ロック状態のときは、運転席で、照明が点灯しているスイッチのみ操作できます。



### 知識

スバル販売店で前席ウィンドウのリモート開閉機能を作動ありに設定できます。

### 知識

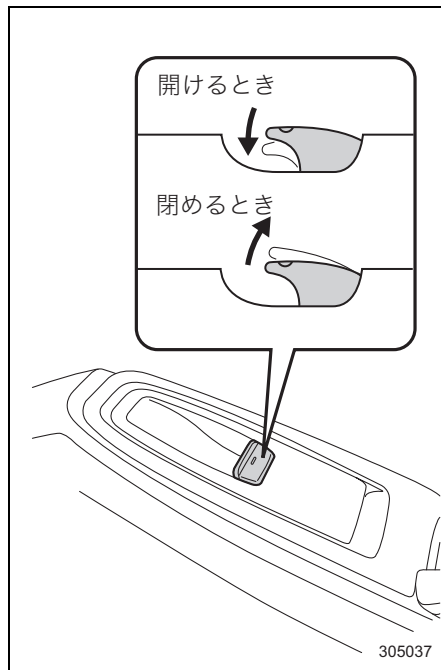
- 開閉ができる状態のときは、スイッチの照明が点灯しています。
- スwitchの照明が点灯している間に前席のドアを開けると、ウィンドウの開閉はできなくなります。

### ●後席ウィンドウの開閉

それぞれのウィンドウを開閉します。スイッチを操作している間作動します。

開けるとき：スイッチを押します。

閉めるとき：スイッチを引き上げます。



## ■ ウィンドウ反転機能

前席のウィンドウを閉めているときに窓枠とウィンドウとの間に異物の挟み込みを感知すると、ウィンドウの上昇が停止し、自動で少し下降し止まります。

## ■ ウィンドウ巻き込み防止機能

前席のウィンドウを開けているとき、異物を巻き込むと作動が停止します。

### 注意

ウィンドウを確実に閉めるため、閉めきる直前の部分では、挟み込みを感知しない領域があります。指などを挟まないようにしてください。

### 知識

- 環境、走行条件により異物を挟んだときと同じ衝撃がウィンドウに加わるとウィンドウ反転機能が作動することがあります。
- ウィンドウ反転機能が作動した後、数秒間はウィンドウを閉めることができません。
- パワーウィンドウに必要な以上の負荷がかかりブレーカーが作動したときは、必ずパワーウィンドウの初期設定をしてください。
  - － 初期設定がされないと、ウィンドウ反転機能が作動しません。

☞ P.250参照

## ■パワーウィンドウの初期設定

ウィンドウを全開または全閉にした後もスイッチを同じ方向に操作し続けるなど、パワーウィンドウに必要以上の負荷がかかった場合、ブレーカーが作動してウィンドウの開閉ができなくなることがあります。

その場合はパワーウィンドウの初期設定をしてください。

パワーウィンドウの初期設定をしないと、次の機能は作動しません。

- 前席ウィンドウの自動全開（全閉）
- ウィンドウ反転機能

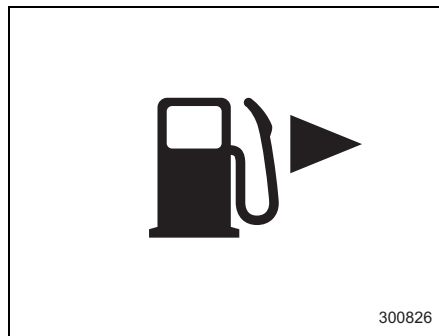
## ●初期設定のしかた

1. ドアを閉め、プッシュエンジンスイッチをONにします。
2. 前席ウィンドウスイッチを下に押し続け、ウィンドウを全開にします。全開後、約1秒間スイッチを下に押し続けます。
3. 前席ウィンドウスイッチを上を引き続け、ウィンドウを全閉にします。全閉後、約1秒間スイッチを上を引き続けます。
4. 前席ウィンドウスイッチを強く押し、自動でウィンドウが全開になることを確認します。

## フューエルリッド (燃料給油口)

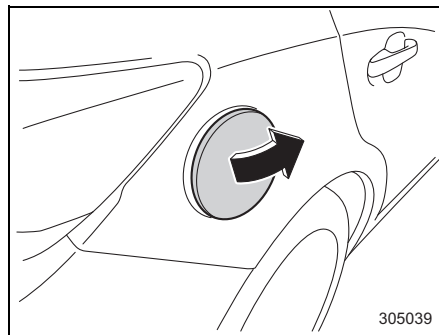
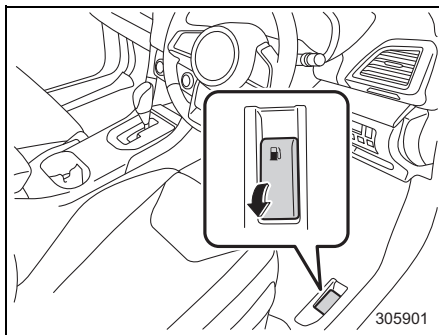
メーター表示部の燃料計にフューエルリッド (燃料給油口) が右側にあることを示す表示があります。

指定燃料	タンク容量
無鉛レギュラー ガソリン	約48 L



### ■フューエルリッドの開閉

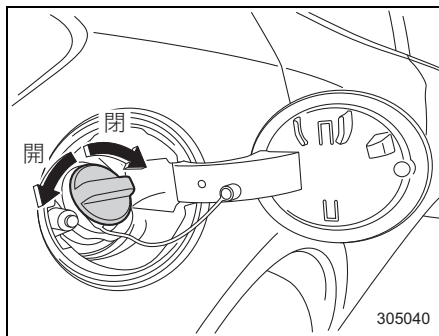
開けるときは、運転席右下にあるフューエルリッドオープナーレバーを引きます。



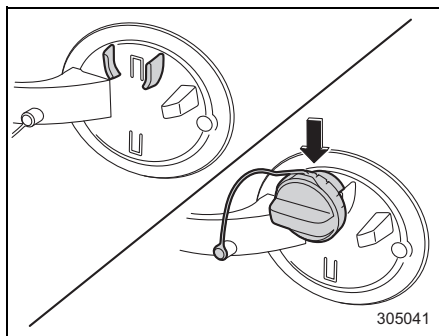
閉めるときは、ロックするまでフューエルリッドを手で押し付けてください。

## ■フューエルキャップの開閉

フューエルキャップを左に回して開けます。給油後は、「カチッ」と音がするまで右に回して閉めます。



フューエルキャップを外したときは、フューエルリッド内側のフックにかけます。



 **警告**

給油時には必ず次のことをお守りください。

- ガソリンは非常に引火しやすいため、タバコなど一切の火気は厳禁です。
- プッシュエンジンスイッチを必ずOFFにしてください。
- e-BOXERシステムを必ず停止してください(走行可能 (READY) 表示灯消灯)。
- フューエルキャップを開ける前に車体または給油機などの金属部分や、静電気除去パッドに触れて身体の静電気を除去する。
  - ー 静電気による火花が燃料に引火して車両火災にいたるおそれがあります。
- フューエルキャップを開けるときはゆっくり回し、燃料タンク内の圧力を下げてから外してください。急に開けると燃料が給油口から噴き返すおそれがあります。
- フューエルキャップは確実に閉めてください。閉まっていないと走行中に燃料が漏れて火災につながるおそれがあります。
- 静電気除去キャップを採用していますので、フューエルキャップはお車に合ったスバル純正品を使用してください。

☞ P.41 参照

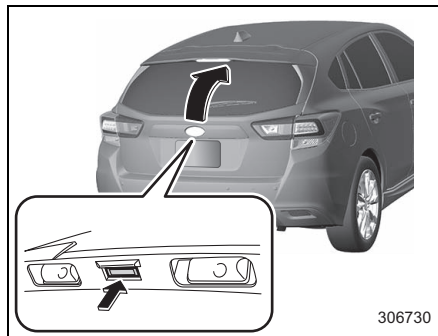
 **注意**

セルフ給油のときは、給油ガンが自動停止した時点で止めてください。

## リヤゲート

### ■開けるとき

リヤゲートオープナースイッチを押してリヤゲートを少し開けます。手で支えながらゆっくりと最上部（全開位置）まで持ち上げます。



### ■閉めるとき

リヤゲートをゆっくり下げて、上から手で押さえ付けるように閉めます。半ドアでないことを確かめます。



**⚠ 警告**

走行中や長時間のアイドリングをしているときはリヤゲートを完全に閉めてください。車内に排気ガスが侵入し、一酸化炭素中毒の原因になり、最悪の場合、死亡につながるおそれがあります。

**⚠ 注意**

- リヤゲートを開閉するときは、十分に周囲の安全を確かめてください。
- 開閉や荷物の出し入れのとき、リヤゲートが頭や顔にぶつからないように注意してください。
- リヤゲートを閉めるときは、他の人の手（特にお子さまには気をつけてください）や荷物を挟まないように注意してください。
- e-BOXER システムを作動させたまま荷物の出し入れをするとき、排気管や排気ガスの熱でやけどをしないように注意してください。
- 走行前には、リヤゲートを完全に閉めてください。走行中に開くと荷物が落ちることがあります。
- 強風時の開閉には十分注意してください。  
リヤゲートが風にあおられ、勢いよく開いたり閉じたりするおそれがあります。
- リヤゲートを開ける前に、リヤゲートに貼り付いた雪や氷などの重量物を取り除いてください。開いた後に重みでリヤゲートが突然閉まるおそれがあります。
- リヤゲートを支えているガスステー部に薄いビニール袋、テープなどが噛み込まないように、また、荷物の積み下ろしなどで傷をつけないように注意してください。ステーのガス抜けにより、ゲートが自然に閉じてしまう場合があります。
- リヤゲートにスバル純正品以外のアクセサリ用品を取り付けないでください。リヤゲートの重量が極端に重くなると、開けたときにステーが支えきれなくなるおそれがあります。

**🏠 知識**

- リヤゲートオープナースイッチを押すと同時にリヤゲートを開けようとした場合、リヤゲートが開かないことがあります。
- キャリアなどに積んだ荷物に当たらないように気をつけて開けてください。
- 傾斜した場所では、平坦な場所よりもリヤゲートの開閉がしにくかったり、急に開閉してしまう場合があります。
- 補機バッテリー上がりや集中ドアロックシステムの故障などでリヤゲートの解錠ができなくなった場合は、車室内から解錠することができます。

🔍 P.668参照

# セキュリティシステム

## イモビライザー (盗難防止用システム始動ロックシステム)

アクセスキーにはイモビライザー機能が装備されています。

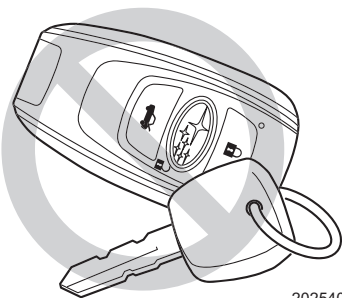
キーには、個々の違った識別コードが登録されています。

キーの識別コードが正しければe-BOXERシステムを始動できますが、未登録のキーや識別コードの異なるキーなどではe-BOXERシステムを始動することができません。

## ⚠ 注意

イモビライザーはキーと車両の識別コードを電子的に照合します。次のことに注意してください。

- 強い磁石の近くにはキーを置かないでください。イモビライザーの誤作動の原因になるおそれがあります。
- ダッシュボードの上など高温になる場所にキーを置かないでください。
- キーを水にぬらさないでください。
- 次のような場合、車両がキーからの信号を正確に受信できず、e-BOXERシステムの始動ができない場合があります。
  - － キーに金属製の物が接しているとき
  - － キーに他のキーの金属部が接しているとき
  - － キーが他の車両のイモビライザーシステム用キー（信号発信機内蔵の物）と近いとき
  - － キーが他の信号発信機と近いときや接しているとき



202540

- システムの改造や取り外しをしないでください。システムが正常に作動しなくなるおそれがあります。
- イモビライザーは、車両盗難を完全に防止することを保証するものではありません。

## 🏠 知識

- イモビライザー機能は車両自体の盗難を防ぐ装置であり、車室内への侵入を防ぐ機能はありません。お車から離れるときは必ずドアを施錠してください。
- 万一、キーを紛失したときには、盗難を防ぐため紛失したキーの登録を消去するようお願いいたします。登録の消去は、スバル販売店でのみ行えます。スバル販売店にご相談ください。
- イモビライザーのメンテナンスは不要です。

## ■セキュリティ表示灯



セキュリティ表示灯は、イモビライザー機能の作動および盗難警報装置の状態を示します。

プッシュエンジンスイッチを押していないときはゆっくり点滅をしています。正規のアクセスキーを携帯し、プッシュエンジンスイッチを押すと消灯します。

正規のアクセスキー以外を携帯し、プッシュエンジンスイッチを押した場合、表示灯はゆっくり点滅したままでe-BOXERシステムを始動できません。

盗難警報装置の設定が「作動あり」時のセキュリティ表示灯点滅パターンについては、「盗難警報装置を監視状態（警報が作動する状態）にするには」を参照してください。

☞ P.259参照



## 知識

e-BOXER システム停止中、プッシュエンジンスイッチがACCまたはONでドアを開けるまたは閉めるとセキュリティ表示灯がゆっくり点滅します。このとき、アクセスキーを携帯していればe-BOXERシステムを始動できます。


## 盗難警報装置


キーレスエントリー（キーレスアクセス機能、電波式リモコンドアロック、暗証コード式キーレスエントリー）以外でドア、リヤゲートやボンネットが開けられたとき、30秒間車両ホーンが鳴り、非常点滅表示灯（ハザードランプ）が点滅して周囲に異常を知らせるよう設定できます。

☞ P.261 参照

### ■ 盗難警報装置を監視状態（警報が作動する状態）にするには

ブッシュエンジンスイッチをOFFにして、すべてのドア、リヤゲートおよびボンネットを閉めます。次のいずれかの操作で施錠すると約30秒の待機時間（監視を行なわない状態）の後、監視状態に入ります。

- ドアハンドルのタッチセンサーに触れる、またはリヤゲートリクエストスイッチを押す
- アクセスキーの  ボタンを押す

監視状態に入るとメーター内のセキュリティ表示灯  が2回連続の点滅を繰り返します。この方法以外（メカニカルキーによる施錠、車外からのキーを使わない施錠）では盗難警報装置は監視状態に入りません。

☞ P.238、239 参照

### 注意


盗難警報装置は特定条件で作動し警報などで周囲に知らせる装置であり、盗難を防止するものではありません。

お車から離れるときは、車内に貴重品などを置かないでください。


### 知識


- 30秒間鳴り続けた後も、ドアが開いたままになっている場合、警報が鳴り続けます。ドアを閉めると最長30秒後には警報は止まります。
- いったん、盗難警報装置を監視状態にすると、キーレスエントリー（キーレスアクセス機能、電波式リモコンドアロック、暗証コード式キーレスエントリー）以外では解除できません。
- スバル販売店で30秒の待機時間をなしに設定できます。

## 知識

- 待機状態中は、セキュリティ表示灯  が素早く点滅します。また、次のことを行った場合、監視状態に入りません。
    - ー キーレスエントリーでドアを解錠したとき
    - ー いずれかのドア（リヤゲート含む）を開けたとき
    - ー アクセスキーを携帯しプッシュエンジンスイッチを押してACCにしたとき
  - ボンネットを開けたままで施錠した場合は、監視状態に入りません。
  - ボンネットを閉めてから約30秒待機状態の後、監視状態に入ります。
  - 自動施錠の機能が作動した場合にも盗難警報装置が待機状態から監視状態に入ります。
- ☞ P.225、234参照
- 監視状態のまま補機バッテリーが上がったときは、キーレスエントリーでは解錠できません。メカニカルキーを使用して解錠してください。ただし、補機バッテリーを充電、もしくは新品に交換した際には監視状態で復帰します。監視状態で復帰したときにドア（リヤゲート含む）またはボンネットが開いたままになっていると警報が作動します。警報の作動を停止する操作を行ってください。
  - キーレスアクセス機能や電波式リモコンドアロックによる施錠や自動施錠時、ドアを施錠動作の直前で開くと警報が鳴り始める場合があります。

## ■ 盗難警報装置の監視状態を解除するには

次の操作で解錠すると監視状態が解除されます。解除されるとメーター内のセキュリティ表示灯  はゆっくりと点滅します。

- アクセスキーの  ボタンやリヤゲートオープナースイッチを押す、または前席のドアハンドルを握る
- 暗証コード式キーレスエントリーによる解錠操作をする

## ■ 警報を作動させてしまったときには


次のいずれかの操作をすると解除できます。

- アクセスキーのいずれかのボタンを押す
- アクセスキーを携帯し、プッシュエンジンスイッチを押してACCにする

## ■ 警報の設定

盗難警報装置は作動あり／作動なしの設定を切り替えることができます。

次の方法で切り替えます。

1. 運転席に座り、すべてのドア（リヤゲート含む）およびボンネットが閉まっていることを確認します。
2. プッシュエンジンスイッチを押して ON（e-BOXER システムが作動していない状態）にします。
3. 運転席ドアを開けると同時に集中ドアロックスイッチの （解錠）を押し、そのまま10秒間保持すると設定が切り替わります。
4. 設定が切り替わるとホーンが鳴り、新しい設定をマルチインフォメーションディスプレイのトリップメーターに表示します。

警報設定あり：ホーンが1回鳴ります。

メーター表示 “AL ON”

警報設定なし：ホーンが2回鳴ります。

メーター表示 “AL OFF”

### 知識

ドアのキーシリンダーにメカニカルキーを差して解錠、もしくは車内からキーを使わず解錠した場合、盗難警報装置は解除されません。そのままドアを開けると警報が作動します。

 P.238、240、241 参照

### 知識


アクセスキーの電池残量が少なくなった場合は、アクセスキーをプッシュエンジンスイッチに近づけてACCにしてください。

 P.670 参照

### 知識

この設定は、スバル販売店でもできます。

## ■警報の作動履歴

メーター内のセキュリティ表示灯  が点滅して、警報が作動したことを運転者に知らせます。警報が作動した原因により点滅の回数が変わります。

プッシュエンジンスイッチをONにしたとき1秒間点灯した後に、次の点滅で運転者に知らせます。

- ドア（リヤゲートを含む）が開けられた場合：5回
- ボンネットが開けられた場合：3回

## ■室内ランプ点灯

スバル販売店で、室内ランプのスイッチがDOOR位置にあるときに警報が作動すると室内ランプが点灯するように設定できます。



### 知識

警報の作動履歴は、盗難警報装置を再度監視状態にすると消去されます。



# 運転前の調整

## 正しい運転（乗車）姿勢

無理のない、正しい運転（乗車）姿勢がとれるようにシート位置、ハンドル位置およびミラー位置を調整します。

☞ P.266、278、279、280参照

調整した位置をドライバーポジションメモリーで登録できます（装備車のみ）。

☞ P.285参照

シートベルトを正しく装着します。

☞ P.46参照



## ⚠ 警告

シートを調整するときは、次のことを必ずお守りください。守らないと重大な傷害につながるおそれがあります。

- 必ず走行を始める前に調整を行う。
  - － 運転席の調整は運転中に行わないでください。加速、減速でシートが動いてペダルに足が届かなくなる、背もたれが倒れてハンドルに手が届かなくなる、運転への注意がそれによって運転ミスを起こすなどの重大な事故や傷害につながるおそれがあります。
- 調整後はシートを前後に動かして確実に固定されていることを確認する。
  - － 不完全なままではシートが動いたり、シートベルトの機能が十分に働かないことがあります。
- 走行中は助手席も含めて背もたれを必要以上に倒さない。
  - － 万一のとき、シートベルト本来の機能が発揮されないことがあります。
- 背もたれと背中の中にクッションなどを入れない。
  - － 正しい運転姿勢がとれないため危険です。
- フロントシートの下に物を置かない。
  - － 物が挟まってシートが固定されず、思わぬ事故につながるおそれがあります。
- フロントシートの座面と背もたれの間に後席乗員の足をのせたり、物を入れたりしない。
  - － SRSエアバッグやパワーシートが正常に作動しなくなるなど、重大な傷害につながるおそれがあります。

## ⚠ 注意

- シートの調整は必ず大人が行い、シートや動いている部分に手や足などを近づけないようにする。
  - － 同乗者や荷物にも注意してシート調整を行ってください。手や足などを挟まれたり、荷物が損傷したりすることがあります。
- 前席ヘッドレストは前席専用、後席ヘッドレストは後席専用。
  - － 入れ替えて使用しないでください。また、前席ヘッドレストには、角度調整機能があります。

## 🏠 知識

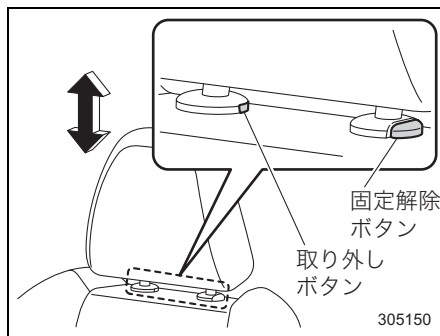
納車時のシートダストカバー（シート汚れ防止用のポリエチレン製カバー）やフロアマットの汚れ防止フィルムは取り外してから使用してください。

## フロントシート

### ■ヘッドレスト

#### ●高さ調整

- 上げるとき:  
最下段～1段目はそのままヘッドレストを引き上げます。  
1段目～3段目は固定解除ボタンを押したまま、引き上げます。
- 下げるときは、固定解除ボタンを押したまま押し下げます。
- 取り外すときはヘッドレストを最上段にして、取り外しボタンを押したまま引き抜きます。
- 取り付けるときは、ヘッドレストを取り付け穴に合わせて、ロックされるまで確実に押し下げてください。



### ⚠ 警告

ヘッドレストを調整するときは次のことをお守りください。守らないと万一のとき頭や首を保護できないなど重大な事故につながるおそれがあります。

- ヘッドレストは確実に取り付ける。
  - － ヘッドレストを外しての走行や、固定できる高さを超えての使用はしないでください。
- ヘッドレスト中央が耳の後方になるように高さを調整する。
- ヘッドレストの高さおよび角度調整は、走行中に行わない。
  - － 思わぬ事故につながるおそれがあります。

### ⚠ 注意

- ヘッドレストを取り付ける際は、前後の向きを間違えないように注意してください。
- 前席ヘッドレストは前席、後席ヘッドレストは後席専用です。これらのヘッドレストをその他の座席で使用しないでください。
- 前席ヘッドレストのみ角度調整機能が設定されています。ご確認の上、ヘッドレストを取り付けてください。

### 🏠 知識

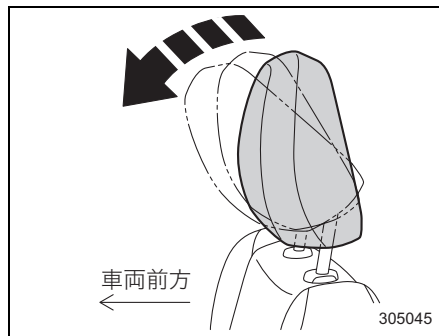
ヘッドレストが天井に当たって取り外しにくいときは、背もたれを倒すと取り外せます。

## ●角度調整

ヘッドレストの角度を段階的に調整することができます。

ヘッドレストを前方いっぱい倒して、手を離すと自動的に一番後ろの位置に戻ります。

調整後、ヘッドレストが後方にロックされていることを確認してください。

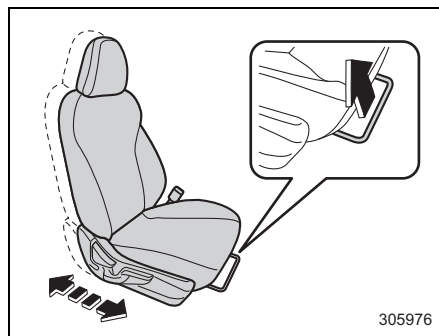


## ■マニュアルシート

シートのドア側と下部のレバー操作で調整ができます。

### ●スライド調整（前後の調整）

下部のレバーを完全に引き上げた状態で前後に動かして調整します。レバーを下ろし、ロックしたことを確認します。



### ⚠ 警告

- 前席に乗員がいるときヘッドレストを後ろ側から絶対に押さない。
  - － 角度が変わり思わぬけがをするおそれがあります。

### ⚠ 注意

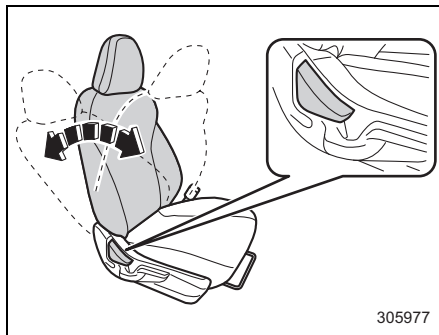
- ヘッドレストに物を引っ掛けたり、つかまったりしない。
  - － 十分な効果が発揮できなかったり、故障につながるおそれがあります。

### ⚠ 注意

後方にスライドする際は、後席の乗員の足が挟まれないように注意する。

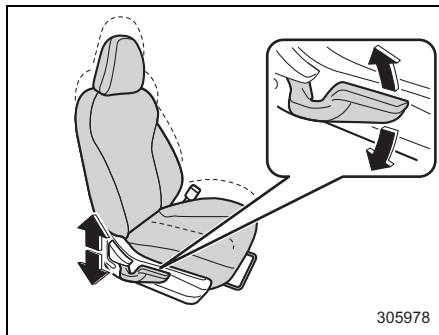
### ●リクライニング調整（背もたれの角度調整）

レバーを完全に引き上げた状態で背もたれの角度を調整します。レバーを下ろし、ロックしたことを確認します。



### ●上下調整（運転席のみ）

レバーを引くたびに上がります。また、押すたびに下がります。



#### ⚠ 注意

- 調整する際は、レバーとレバーカバー内に指を挟まないように注意する。
- 背もたれを起こすときは手で支えてゆっくりと戻す。
  - － 背もたれが急に戻り、顔や身体にけがをするおそれがあります。

#### ⚠ 注意

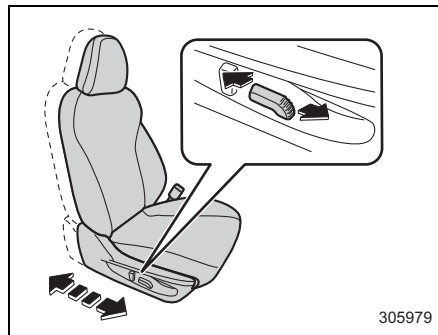
上下に調整する際は、後席の乗員の足が挟まれないように注意する。

## ■ パワーシート

シートのドア側のスイッチ操作で調整ができます。

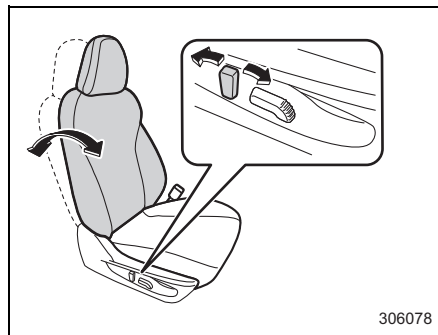
### ● スライド調整（前後の調整）

スイッチ全体を前後に動かして調整します。



### ● リクライニング調整（背もたれの角度調整）

リクライニングスイッチを前後に動かして背もたれの角度を調整します。



## ⚠ 注意

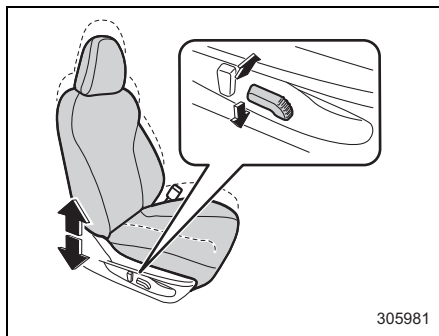
- 操作するときはスイッチ部に異物を挟まないように注意する。  
— 予期しないときに動くことがあります。
- 操作するときは背もたれに過度な力を加えない。
- 調整できる終点まで移動させた状態でスイッチを押し続けたい。
- シートが人や物に当たった場合、それ以上無理に操作しない。
- 後方にスライドする際は、後席の乗員の足が挟まれないように注意する。

## 🏠 知識

- 調整はe-BOXERシステムが作動しているときに行ってください。バッテリー上がりの原因となります。
- 複数の調整を同時に行わないでください。

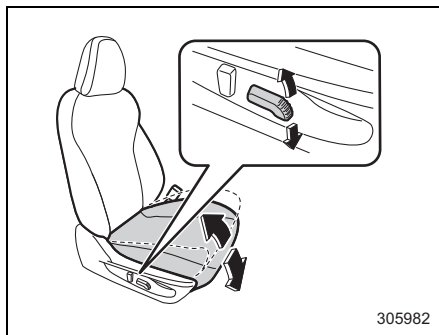
### ●上下調整

スイッチの後ろ側を上下に動かしてシートの高さを調整します。



### ●座面前側の高さ調整

スイッチの前側を上下に動かして前側の高さを調整します。



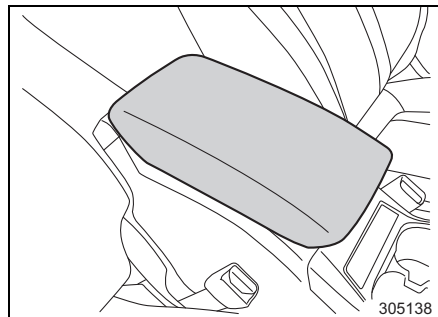
### ⚠ 注意

上下に調整する際には、後席の乗員の足が挟まれないように注意する。



## ■アームレスト

コンソールボックスと一体式のフロントアームレストです。



## ■シートヒーター

プッシュエンジンスイッチが ACC または ON のとき、スイッチを押すとシートが温まります。

作動中はスイッチ内の表示灯が点灯します。

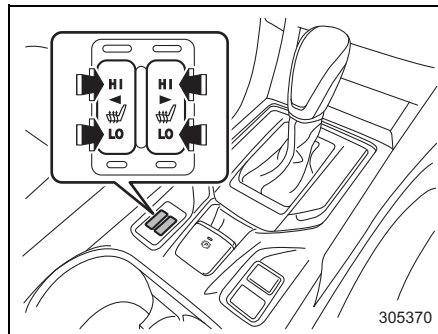
停止させるときは、スイッチを水平にします。

HI :

早く温めたいときに使います。温まったら LO にしてください。

LO :

保温するときに使います。通常はこの位置で使用してください。



### ⚠ 注意

- アームレストの上に乗ったり、重い物を乗せたりしない。  
ー アームレストの損傷や思わぬけがをす  
るおそれがあります。

### ⚠ 注意

シートヒーターを使用する際は、次のことに注意してください。

- 長時間使い続けない。  
ー やけどの原因になることがありますのでお子さま、皮ふの弱い方、身体の不自  
由な方などは特に注意してください。
- 毛布や座ぶとんなどをのせて使用しない。
- 水やその他の液体をこぼしたときは、乾  
いた布ですぐに拭き取り、十分乾かして  
から使用する。
- シートに硬い物や突起のある物をのせない。

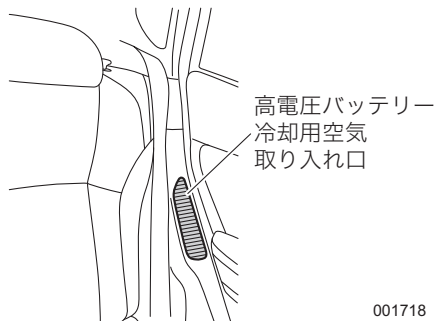
### 🏠 知識

e-BOXER システムが作動しているときに使用してください。補機バッテリー上がり  
の原因となります。

## リヤシート

### ⚠ 注意

左側にある高電圧バッテリー冷却用空気取り入れ口については、高電圧バッテリーの過熱、e-BOXERシステムの性能低下や故障を防ぐため、次の事項をお守りください。



- 高電圧バッテリー冷却用空気取り入れ口の周辺に荷物などを置かないでください。
- 高電圧バッテリー冷却用空気取り入れ口に水や異物を入れしないでください。高電圧バッテリーを損傷するおそれがあります。万一、多量の水や異物を入れてしまったときは、スバル販売店で点検を受けてください。

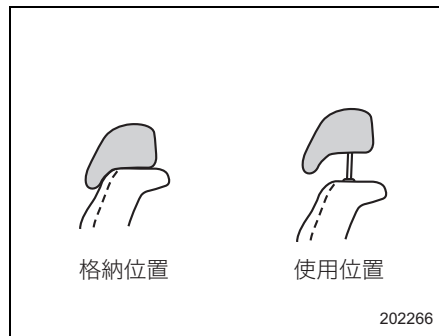
### 🏠 知識

高電圧バッテリー冷却用空気取り入れ口は目詰まりしないよう、必要に応じて清掃してください。

## ■ヘッドレスト

使用するときには、常に格納位置から一段上げた位置にしてください。

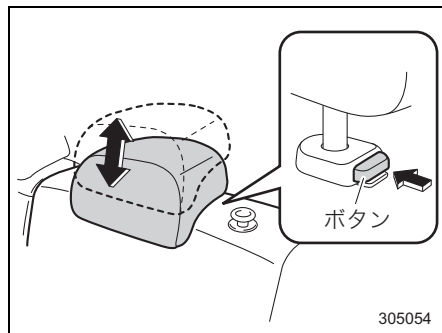
乗員がいないときは下げておくと後方視界がよくなります。



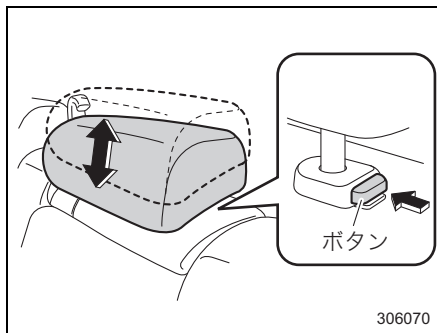
## ●高さ調整

- 上げるときはそのまま引き上げます。
- 下げるときは固定解除ボタンを押したまま押し下げます。
- 取り外すときは固定解除ボタンを押したまま引き抜きます。
- 取り付けるときは、ヘッドレストを取り付け穴に合わせて、ロックされるまで確実に押し下げてください。

### <左右席用>



### <中央席用>



## ⚠ 警告

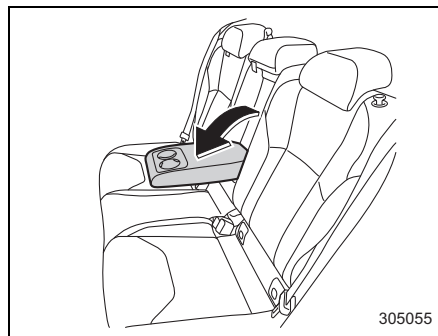
- ヘッドレストは確実に取り付ける。
  - ヘッドレストを外しての走行や、固定できる高さを超えての使用は、万一のとき頭や首を保護できず重大な傷害につながるおそれがあります。

## ⚠ 注意

- ヘッドレストを取り付ける際は、前後の向きを間違えないように注意してください。
- 前席ヘッドレストは前席、後席ヘッドレストは後席専用です。これらのヘッドレストをその他の座席で使用しないでください。
- 前席ヘッドレストのみ角度調整機能が設定されています。ご確認の上、ヘッドレストを取り付けてください。

## ■アームレスト

引き出して、ひじかけとして使います。



### ⚠ 警告

- シートベルトの着用は、アームレストに引っ掛けたりしない。
- － 万一の場合、シートベルト本来の機能が発揮できないなど、重大な傷害につながるおそれがあります。

### ⚠ 注意

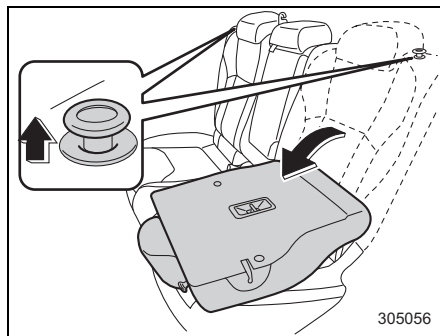
- アームレストの上に乗ったり、重い物をのせたりしない。
- － アームレストの損傷や思わぬけがをすおそれがあります。

## ■6：4分割リヤシートの背もたれを倒し、荷室として使うとき

リヤシートの背もたれを倒すことにより、荷室として広く使うことができます。  
背もたれは左右に分割されているシートをそれぞれ倒すことができます。

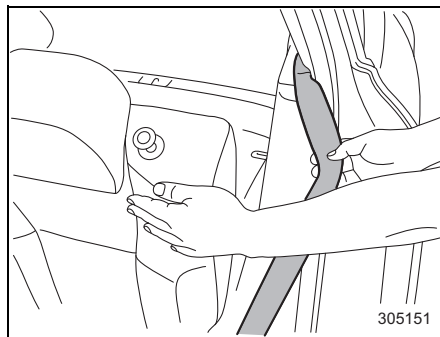
### ●背もたれを倒すとき

背もたれ上部のロックノブを引上げながら背もたれを倒します。



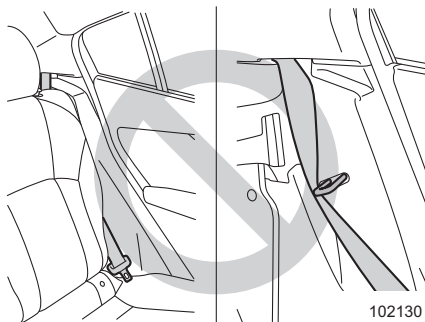
### ●背もたれを元に戻すとき

シートベルトが挟み込まないようにベルトを外側に引き出ししながら、反対の手で背もたれを起こし、確実にロックします。



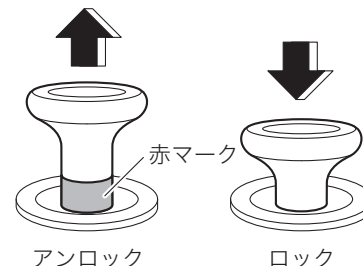
## 警告

- 背もたれを元に戻すときは、シートベルトが背もたれに挟まれていたり、背もたれ固定フックの裏側に回り込んでいないか必ず確認する。
- － シートベルトが背もたれに挟まれていたり、背もたれの裏側に回り込んでいるとシートベルトが着用できない、または衝突したときなどにシートベルトが十分な効果を発揮せず、重大な傷害につながるおそれがあります。



- 背もたれを倒して荷室として使用する場合は、人を乗せて走行しない。
  - － 急ブレーキをかけたときや衝突したときなどに重大な傷害を受けることがあります。
  - 荷物や長い物をのせたときは、荷物を固定する。
  - － 急ブレーキをかけたときなどに荷物が飛び出し重大な傷害を受けることがあります。
- ☞ P.265の注意事項もお守りください。

- 背もたれを元に戻したときは、ロックノブの赤マークが見えないことを確認し、背もたれを前後に動かして確実に固定されていることを確認する。
- － 固定されていないと急ブレーキ時などに背もたれが倒れたり、荷室内の物が飛び出すなど思わぬ事故や重大な傷害につながるおそれがあります。



202220

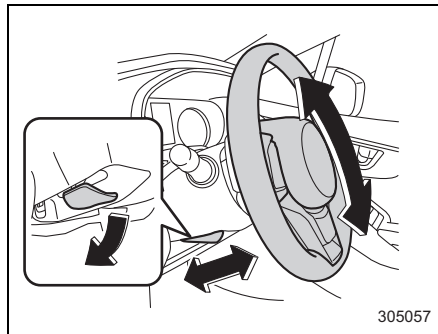
## 注意

- 背もたれを動かすときは次のことをお守りください。守らないと思わぬ事故につながるおそれがあります。
- チャイルドシートを取り付けているときは、背もたれを倒さない。
  - 背もたれを倒すとき、中央席のシートベルトを格納する。
- ☞ P.56参照
- 背もたれ固定フックに荷物などをかけない。
  - － 背もたれが確実に固定できず、思わぬ事故につながるおそれがあります。

## チルト／テレスコピックステアリング

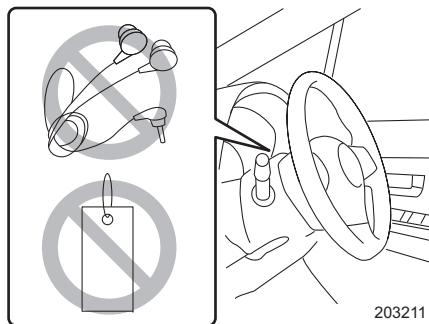
運転姿勢に合わせてハンドル位置を前後または上下に調整できます。

1. チルト／テレスコピックレバーを押し下げます。
2. ハンドル位置を合わせます。
3. チルト／テレスコピックレバーを引き上げます。
4. ハンドルが固定されたことを確かめてください。



### 警告

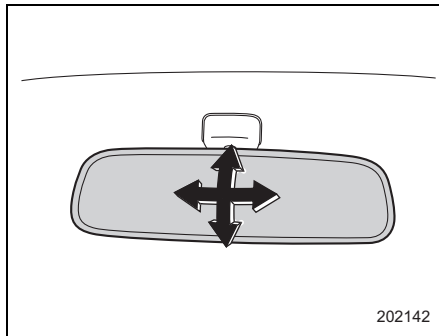
- 調整は必ず走行前に行ってください。
  - － 走行中に操作すると、ハンドルが動いて危険です。
  - － ハンドル位置を調整した後は、確実に固定してください。固定が不十分な場合、ハンドル位置が突然変わり、重大な事故につながるおそれがあります。
- ハンドルやその周辺に物を置いたり、ひもやケーブルなどを引っ掛けたりしないでください。スイッチの誤操作を引き起こす原因になるおそれがあるだけでなく、SRSエアバッグシステムが正常に作動しなくなるおそれがあります。





## ルームミラー

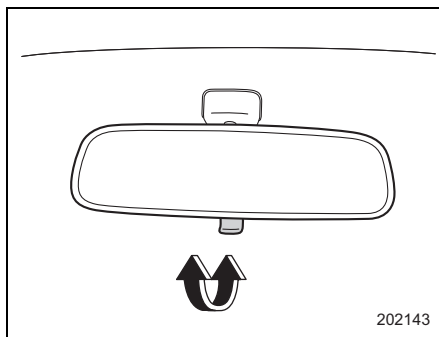
ミラー本体を動かして後方が十分確認できる位置に調整します。



### ■防眩ルームミラー

通常はレバーを車両前方に押した位置で使います。

夜間走行時、後続車のヘッドランプがまぶしいときは、レバーを手前に引き、まぶしさを低減します。



### ⚠ 警告

思わぬ事故につながるおそれがありますので、調整は必ず走行前に行ってください。

### ⚠ 警告

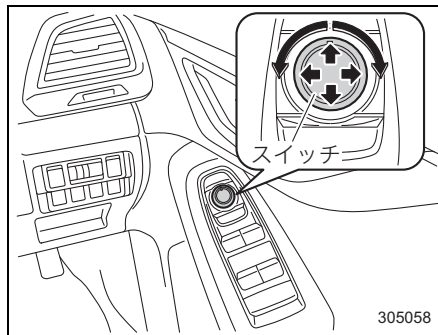
思わぬ事故につながるおそれがありますので、防眩への切り替えは必要なときのみ行ってください。

## ドアミラー

### ■電動リモコンドアミラー

プッシュエンジンスイッチがACCまたはONのとき、ドアミラーの鏡面位置を調整できます。

1. スイッチをL側（助手席側）またはR側（運転席側）に回します。
2. スイッチを上下左右に動かして調整します。



### ⚠ 注意

調整は必ず走行前に行ってください。

### 📖 知識

- ドライバーポジションメモリーで、ドアミラーの鏡面位置を登録し呼び出すことができます。  
👉 P.285参照
- ドライバーポジションメモリー装備車は解錠後やプッシュエンジンスイッチをOFFにした後も、しばらくの間は調整することができます。

## ■ リバース連動チルトダウンドアミラー

セレクトレバーを“R”にすると、助手席側鏡面が、車両側面下側付近を見やすくなるように自動で動きます。

チルトダウン状態のときに電動リモコンドアミラースイッチを操作して、鏡面位置を調整することができます。

☞ P.280参照

ドライバーポジションメモリーで、調整後の位置を登録することができます。

☞ P.285参照

セレクトレバーを“R”以外にすると一定時間経過後、元の位置に戻ります。

### ● 鏡面位置を調整したとき

プッシュエンジンスイッチをOFFにするまで、調整した位置で作動します。プッシュエンジンスイッチをOFFにした後は、初期設定の位置、ドライバーポジションメモリーで呼び出した位置で作動します。

### ● リバース連動チルトダウンドアミラーのカスタマイズ

リバース連動チルトダウンドアミラー機能のON/OFFを設定できます。

☞ P.160参照

#### 知識

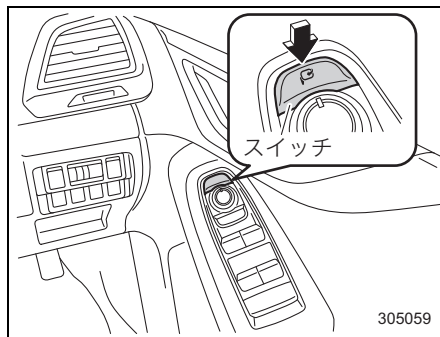
- 車庫入れなどで、セレクトレバー“R”と“D”の切り替えを素早く繰り返した場合は、チルトダウンを継続します。
- 調整後の位置を登録している場合、セレクトレバーを“R”にすると登録した位置でチルトダウンしますが、設定の呼び出し後にシートの前後位置を大きく動かした場合は初期設定の位置に戻ります。
- チルトダウン時に、セレクトレバーを“D”にして一定速度を超えると、元の位置に戻ります。
- スバル販売店でリバース連動チルトダウンドアミラーで作動するミラーを両側に変更することができます。

#### 知識

- リバース連動ラスト位置保持機能を ON にすると、ドライバーポジションメモリーの登録位置を呼び出している場合を除き、プッシュエンジンスイッチをOFFにした後も調整した位置を記憶します。
- スバル販売店でリバース連動ラスト位置保持機能を ON に設定することができます。

## ■電動格納式ドアミラー

プッシュエンジンスイッチが ACC または ON のとき、左右のドアミラーを同時に格納できます。  
スイッチを押し込むと格納します。  
もう一度押すと通常の使用位置に復帰します。



## ●キー連動格納ドアミラー

ドアの施錠・解錠に連動してドアミラーが自動で格納・展開します。

### ▼自動格納

スイッチが展開位置でプッシュエンジンスイッチを OFF にし、ドアを施錠するとドアミラーが自動で格納します。

### ▼自動展開

スイッチが展開位置でドアを解錠するとドアミラーが自動で展開します。

### ▼キー連動格納ドアミラーのカスタマイズ

キー連動格納ドアミラー機能を OFF に設定できます。

☞ P.160 参照

### 🏠 知識

ドライバーポジションメモリー装備車は解錠後やプッシュエンジンスイッチを OFF にした後も、しばらくの間は格納・展開できます。

### 🏠 知識

スイッチが格納位置になっている場合は、キー連動格納は行われません。

### 🏠 知識

スバル販売店で、キー連動格納ドアミラーの展開タイミングをプッシュエンジンスイッチを ACC または ON にしたときに設定できます。



## 知識

- 手で格納または復帰操作をした後にプッシュエンジンスイッチをOFFからACCまたはONにした場合、格納スイッチの状態によってはドアミラーが動き出すことがあります。
- 手で格納した場合は、スイッチ操作をするとモーター作動音だけが鳴り、ドアミラーが作動しないことがあります。その場合はもう一度格納スイッチを操作してください。
- 手でドアミラーを通常位置より前方に倒した場合、格納スイッチの状態によってはプッシュエンジンスイッチをOFFからACCまたはONにしたときに、ドアミラーがさらに前方に倒れることがあります。そのときは、格納スイッチを押して格納→復帰の操作を行ってください。
- 格納状態から手で通常位置に戻すとドアミラーがグラグラすることがあります。通常位置に戻すときは必ずスイッチを使用してください。なお、ドアミラーがグラグラするときは、もう一度格納状態にしてからスイッチ操作で復帰させてください。
- 寒冷時は、作動の途中で止まる場合があります。その場合はもう一度格納スイッチを押してください。スイッチを操作しても動かないときは、ドアミラーを手で数回動かすと作動するようになります。
- 格納スイッチを連続して押して「格納⇄復帰」を行うと作動しなくなることがあります。これは異常ではありませんので、しばらく待ってから作動させてください。

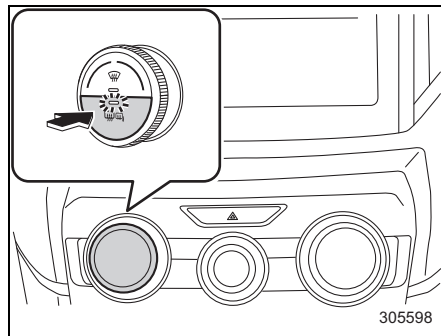
## ■ヒートッドアミラー

ドアミラーについた霜や曇りを取るときに使います。

### ●ヒートッドアミラーの使いかた

プッシュエンジンスイッチが ON のときにスイッチを押すと、スイッチ内の表示灯が点灯し作動します。約 15 分後、自動的に OFF になります。

作動中に停止させるときは、スイッチをもう一度押します。



## 知識

- 消費電力が大きいため e-BOXER システムを始動して使用してください。
- 次の機能と連動します。
  - － リヤウインドウデフォグガー
- ☞ P.305 参照
  - － フロントワイパーデアイサー（装備車のみ）
- ☞ P.306 参照
- リヤウインドウデフォグガーのカスタマイズに連動して、連続作動に設定できません。
  - － 連続作動に設定を変更した場合は、15 分間作動、2 分間停止を繰り返します。ただし、2 分間の作動停止中も表示灯は点灯しています。
- ☞ P.160 参照
- 霜や曇りが取れたら停止させてください。
  - － e-BOXER システム作動中でも、連続作動を続けるとバッテリー上がりの原因になります。
  - － 雪を溶かすような使いかたはしないでください。
- 補機バッテリーの電圧が低下すると、作動を停止します。

## ドライバーポジションメモリー

シート位置、ドアミラーの鏡面位置を運転席ドア内側にある「1」または「2」のボタンおよびアクセスキーごとに登録し、呼び出すことができます。

次の設定が登録できます。

- シートの前後位置
- 背もたれの角度
- シートの高さ
- 座面前側の高さ
- ドアミラーの鏡面位置
- リバース連動チルトダウンドアミラーの鏡面位置

### ■登録のしかた

運転席ドアを閉め、シート位置とドアミラーの鏡面位置を調整してから、次のいずれかの方法で登録します。

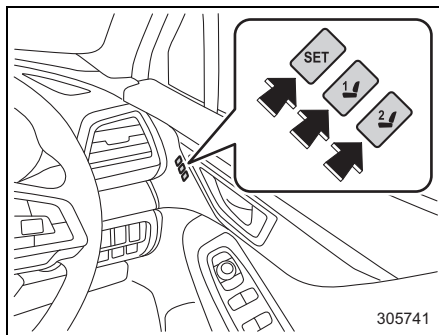
#### 知識

- リバース連動チルトダウンドアミラーの鏡面位置も合わせて登録する場合は、登録の前にセレクトレバーを“R”にして鏡面位置を調整し、“P”に戻してから行ってください。
- ☞ **P.281** 参照
- 一度登録した位置を変更したいときは、同じ手順で上書きすることができます。

## ●ボタンごとに登録するとき


プッシュエンジンスイッチがONでセレクトレバーが“P”のとき登録できます。

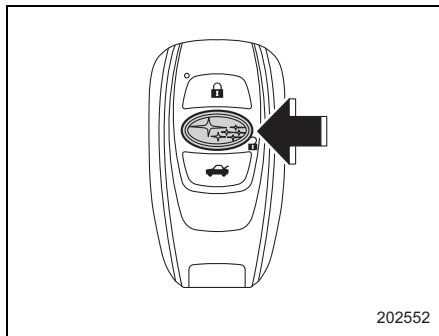
1. 「SET」ボタンを押しながら、「1」または「2」のボタンを長押しします。
2. ブザー（ピッ）が鳴り、シート位置とドアミラーの鏡面位置が登録されます。



## ●アクセスキーごとに登録するとき

プッシュエンジンスイッチがOFFでセレクトレバーが“P”のとき登録できます。

1. 「SET」ボタンを押しながらアクセスキーの  ボタンを押します。
2. 解錠のブザーとともにブザー（ピッ）が鳴り、シート位置とドアミラーの鏡面位置が登録されます。



### 知識

リバース連動チルトダウンドアミラーの鏡面位置をセレクトレバーを“R”にしたまま登録することもできます。必ずブレーキペダルを踏んだまま操作してください。



### 知識

- シート位置を登録するときは登録させたいアクセスキーのみ携帯してください。アクセスキーを2つ以上携帯していると正確に登録できない場合があります。
- リバース連動チルトダウンドアミラーの鏡面位置も合わせて登録する場合、プッシュエンジンスイッチをOFFにしてから時間を空けず登録を行ってください。



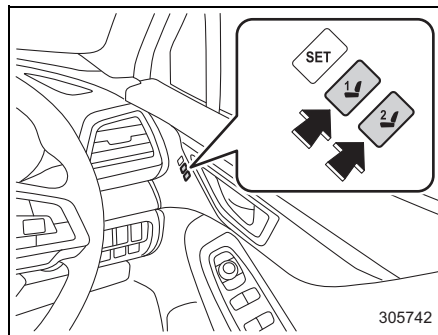
## ■呼び出ししかた

セレクトレバーが「P」のとき操作できます。

## ●ボタンで呼び出すとき

運転席ドアを開けてから45秒以内に、またはプッシュエンジンスイッチがONのとき操作できます。

1. 「1」または「2」のボタンを押します。
2. ブザー（ピッ）が鳴り、シートとドアミラー鏡面が登録位置まで動きます。



### 知識


- 複数の呼び出しを同時に行うと、シート位置の呼び出しができないことがあります。
- 呼び出しを変更したい場合は、中止の操作をするか、動作が停止してから呼び出しを行ってください。

☞ P.288参照

### 知識

登録された位置と、現在の位置が同じときは、ブザーが2回鳴ります。

## ●アクセスキーで呼び出すとき

1. 登録済のアクセスキーを携帯します。
2. ドアが施錠された状態で、アクセスキーの  ボタンを押す、または運転席ドアのドアハンドルを握って解錠します。
3. 運転席ドアを開けるとブザー（ピッ）が鳴り、シートとドアミラー鏡面が登録位置まで動きます。

## ■呼び出し中止のしかた

次のいずれかを操作すると、呼び出し動作を中止します。

- パワーシート調整スイッチ
- 「SET」 ボタン
- 「1」または「2」のボタン
- 電動リモコンドアミラー操作スイッチ


## ■消去のしかた

### ●ボタンに登録したとき

上書き登録をします。

### ●アクセスキーに登録したとき

プッシュエンジンスイッチがOFFのとき、運転席のドアを確実に閉め、次の操作を行います。

1. 「SET」 ボタンを押しながらアクセスキーの  ボタンを押します。
2. ブザー（ピー）が鳴り、消去されます。



## 知識

- 登録されているアクセスキーのみ、携帯してください。アクセスキーを2つ以上携帯している場合、呼び出されないことがあります。
- キーレスアクセス作動エリアに入った後、45秒経過してからドアを解錠した場合、呼び出しができないことがあります。

 P.221参照



## 注意

呼び出し中に異音などの異常を感じたときは、中止の操作をしてください。

 **警告**

- シート位置、ドアミラーの鏡面位置の登録、呼び出しおよび消去は、運転前に行ってください。
- 正しいシート位置で運転してください。シート位置が適切でない場合、運転に支障が生じる可能性があり、シートベルトの効果も低下し重大な傷害に及ぶか、最悪の場合、死亡につながる事故が発生するおそれがあります。

 **注意**

- シート位置を呼び出す場合は、乗員や荷物に注意してください。手足を挟まれたり、荷物を損傷することがあります。
- アクセスキーで呼び出した場合は、シートが登録位置まで動いてから運転席に座ってください。

 **知識**

- 補機バッテリーを交換した場合でも、登録したシート位置は消去しませんが、呼び出し位置にずれが生じることがあります。
- 使用し続けているうちに、呼び出し位置にずれが生じることがあります。
- 登録したシートの各調整位置が調整できる終点にあるとき、さらに同じ方向に操作をすると、呼び出し位置にずれが生じることがあります。
- プッシュエンジンスイッチがOFFでシートやドアミラーの鏡面位置を調整した後、1分以内に補機バッテリーを外すと、シートの呼び出し位置にずれが生じることがあります。

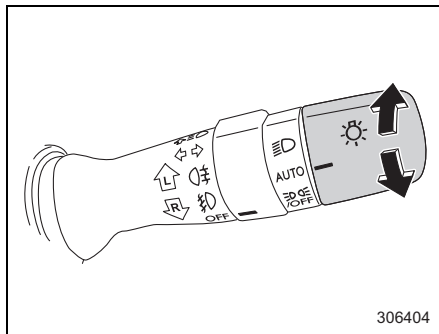
# スイッチの使いかた

## ライティングスイッチ

AUTO 位置のとき、プッシュエンジンスイッチを ON にすると周囲の明るさに応じてランプ類が自動的に点灯または消灯します。

☾位置にすると、周囲の明るさにかかわらず点灯します。

ランプ類が点灯しているときは、ライティングスイッチ表示灯が点灯します。



### ⚠ 注意

e-BOXER システム停止中はランプ類を長時間点灯させないでください。補機バッテリー上がりの原因となります。

### 🏠 知識

- プッシュエンジンスイッチが OFF でも、ライティングスイッチを AUTO 位置から☾位置にするまたは☽/OFF位置にしてすぐ離すと、ランプが点灯します。
- ライティングスイッチが AUTO 位置のとき、お車への乗降を容易にするため、車幅灯（ポジションランプ）などが点灯します。

## ■手動で消灯させるとき

停車中は次のように点灯状態を切り替えることができます。

手を離すとスイッチは AUTO 位置に戻ります。もう一度同じ操作をしたときまたは周囲が暗くて走行したときは、ランプ類が自動的に点灯します。

スイッチ操作	ヘッドランプ	車幅灯、尾灯、番号表示灯
☺☺☺ / OFF 位置にしてすぐ離す	消灯	点灯
☺☺☺ / OFF 位置にして約2秒間保持	消灯	

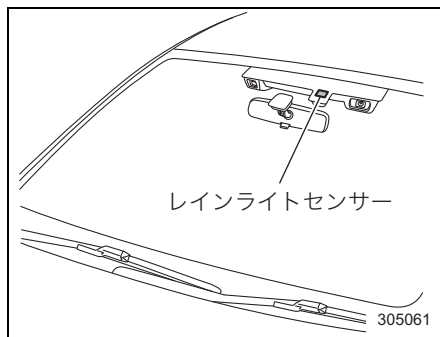
ランプ類が点灯しているときに、プッシュエンジンスイッチを OFF にすると自動的にランプ類は消灯します。

### 知識

- 周囲が明るくてランプ類が点灯していないときも、同じ操作で車幅灯（ポジションランプ）のみ点灯できます。
- 車幅灯（ポジションランプ）のみ点灯中でも、走行すると周囲の状況に応じてヘッドランプが点灯もしくは消灯します。ヘッドランプが消灯すると、車幅灯（ポジションランプ）も同時に消灯しますので、車幅灯（ポジションランプ）のみ点灯させたい場合は、ライティングスイッチを操作してください。

## ■オートライト

AUTO 位置では、プッシュエンジンスイッチがONのとき、レインライトセンサーが感知した周囲の明るさに応じて各ランプが点灯または消灯します。



## ●オートライトの自動点灯感度および自動消灯感度のカスタマイズ

スバル販売店でオートライトの自動点灯および消灯の感度を、4段階で設定することができます。

☞ P.700参照

## ●ワイパー連動ヘッドランプ機能

ライティングスイッチがAUTO位置でワイパー作動時（約9回）にヘッドランプが自動点灯します。

### ⚠ 注意

- 次の場合、オートライトが正常に作動しないことがあります。
  - － レインライトセンサー上部を、ステッカー類を貼るなどしてふさいでいるとき
  - － 強い電磁波などがある場所を走行するとき
- AUTO 位置で周囲が暗いのに点灯しない場合は、システムに異常があるおそれがありますので、すみやかにスバル販売店で点検を受けてください。
- － ライティングスイッチをⒺ位置にしてヘッドランプを点灯させてください。

### 🏠 知識

- 昼間に濃い霧などが発生して視界が悪いときでも、自動で点灯しない場合があります。このときは手動で点灯してください。
- 連続したトンネルの出口と入口の間隔が短いときはランプが点灯し続けます。
- スイッチが AUTO 位置でも短いトンネルでは点灯しません。

### 🏠 知識

スバル販売店でワイパー連動ヘッドランプ機能を作動なしに設定できます。

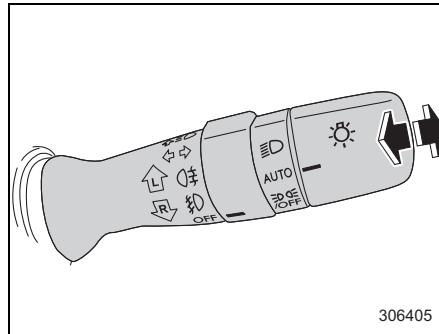
## ■ ランプ消し忘れ警報

ブッシュエンジンスイッチがOFFでランプ類が点灯しているときに、運転席ドアを開けるとブザーが鳴ります。

## ■ ヘッドランプの上下を切り替えるとき

ヘッドランプが点灯しているとき、レバーを前に押しと上向きになります。上向き点灯中はメーター内のハイビーム/パッシング表示灯が点灯します。

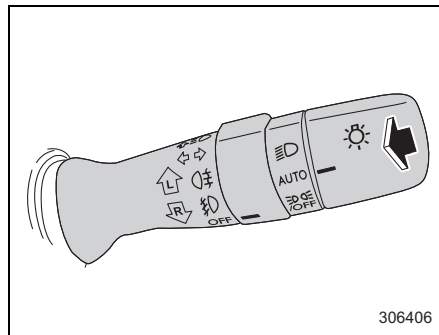
レバーを元に戻すと下向きになります。



## ■ 合図のしかた（パッシング）

レバーを手前に引くとヘッドランプは上向きになります。上向き点灯中はメーター内のハイビーム/パッシング表示灯が点灯します。

ランプ類が点灯していなくても使えます。



### 知識

ウェルカムライティングによる点灯中は、ブザーが鳴りません。

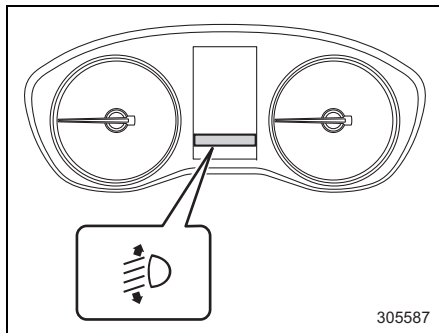
## ヘッドランプレベラー（光軸調整機構）

### ■オートヘッドランプレベラー

ヘッドランプの照射方向が正しく調整されていないと、対向車や前を走る車の迷惑になります。そのため、同乗者および積載量から自動的に照射方向を調整し、最適に保ちます。

### ●オートヘッドランプレベラー警告灯

e-BOXERシステム作動中、オートヘッドランプレベラーの電子制御システムに異常があると点灯します。



### ⚠ 注意

オートヘッドランプレベラー警告灯が点灯したときは、光軸の自動調整が行われない場合があります。直ちにスバル販売店で点検を受けてください。

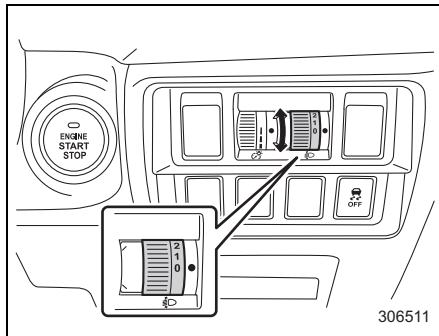


## ■ マニュアルヘッドランプレベラー

ヘッドランプにハロゲンランプが装備されている車には、光軸調整ダイヤルがついています。ヘッドランプの下向き点灯時に使います。

プッシュエンジンスイッチが ON のとき使えます。

- 同乗者および積載量によってヘッドランプが上側を照らすことがあります。このようなとき、対向車の運転の妨げになるため、光軸調整ダイヤルを調整し、ヘッドランプが照らす向きを下側にしてください。
- ダイヤルの目盛りが大きくなるほどヘッドランプが照らす向きは下側になります。
- 乗車人数、荷室への積載状態に応じて、下の表を参考にダイヤル位置を調整してください。



### 知識

- ハロゲンヘッドランプの光軸調整をするときは、光軸調整ダイヤルを「0」の位置にしてから行ってください。
- ヘッドランプの照射方向が正しく調整されていないと対向車や前を走る車に迷惑をかけることになります。
  - 対向車のフロントガラスや前を走る車のミラーを照らしているときは、光軸調整ダイヤルを操作してヘッドランプを下側に調整してください。

ダイヤル位置	前席乗車人数	後席乗車人数	荷室への積載
0	1名もしくは2名	0名	なし
1	2名	3名	なし
2	2名	3名	あり※
3	1名	0名	あり※
4	—	—	—
5	—	—	—

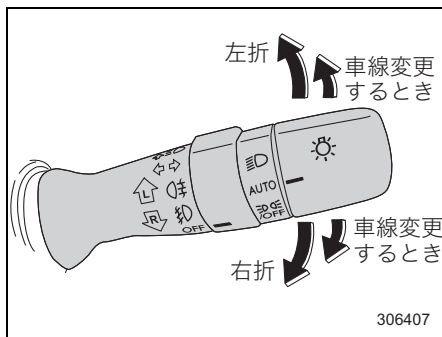
※ 荷室満載にした場合

## 方向指示レバー

ブッシュエンジンスイッチがONのとき、レバーを動かすと方向指示器とメーター内の表示灯 ◀▶ が点滅します。

右折あるいは左折後、ハンドルを戻すとレバーが自動的に戻り消灯しますが、戻らないときは手で戻してください。

車線変更の合図をするときは、レバーを軽く押して保持します。



### ■方向指示器ワンタッチ機能

レバーを軽く押して手を離すとレバーが自動的に戻り、方向指示器とメーター内の表示灯が3回点滅します。

#### 知識

方向指示器の電球が切れたとき、またはワット数の異なった電球を使用すると表示灯の点滅が速くなります。

すみやかに点検し、電球を交換してください。

☞ P.602参照

#### 知識


方向指示器ワンタッチ機能を OFF に設定できます。

☞ P.160参照

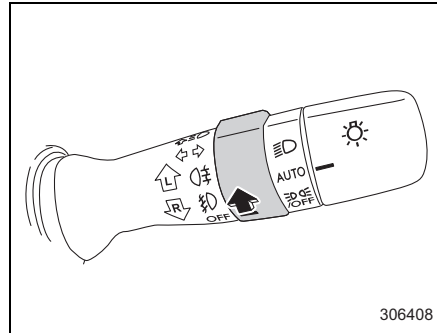
## フォグランプスイッチ

郊外や山間部での濃霧などで見通しが悪いときに使用してください。

### ■フロントフォグランプスイッチ

ランプ類が点灯しているとき、スイッチを  の位置まで回すとフロントフォグランプが点灯します。

フロントフォグランプ点灯中はメーター内のフロントフォグランプ表示灯が点灯します。



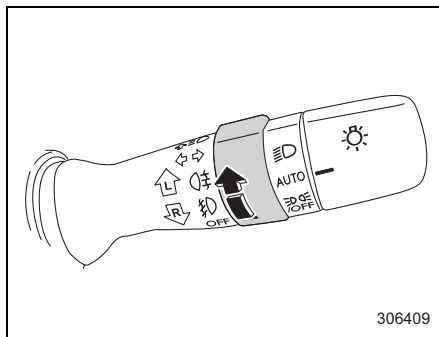
### 知識

フロントフォグランプはヘッドランプの代わりにはなりません。また、使用方法を誤ると、まわりの車や対向車へ迷惑をかけることとなります。郊外や山間部での濃霧などで見通しが悪いときだけ使用してください。

## ■ リヤフォグランプスイッチ

フロントフォグランプが点灯しているとき、スイッチを (F) の位置まで回すとリヤフォグランプが点灯します。

リヤフォグランプ点灯中は、メーター内のリヤフォグランプ表示灯が点灯します。手を離すと、スイッチは自動で戻ります。リヤフォグランプを消灯させる場合は、もう一度スイッチを (F) の位置まで回してください。



### 知識

- リヤフォグランプは使用方法を誤ると、後続車へ迷惑をかけることになります。郊外や山間部での濃霧などで見通しが悪く、後続車に自分の位置を知らせる必要があるときにだけ使用してください。
  - リヤフォグランプの消し忘れを防止するため、ヘッドランプまたはフロントフォグランプが消灯するとリヤフォグランプも消灯します。
- 再度リヤフォグランプを点灯させるには、フォグランプスイッチを (F) の位置まで回してください。
- リヤフォグランプは運転席側のみ装備されています。

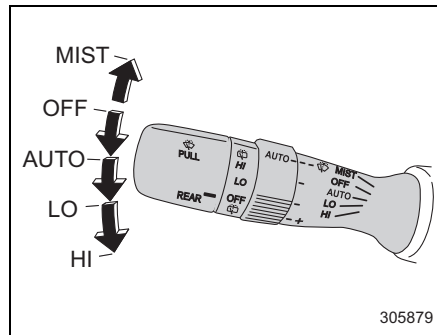
## ワイパー&ウォッシャースイッチ

ブッシュエンジンスイッチがONのときに使用できます。

### ■フロントワイパーの作動

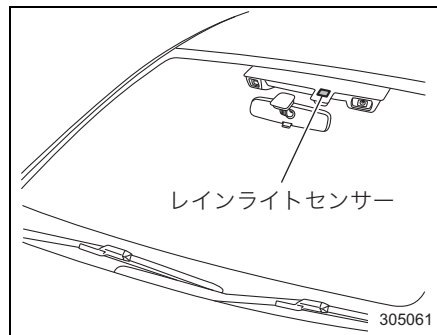
レバーを押し上げる、または押し下げることによって、ワイパーが作動します。

MIST	手動で作動
OFF	停止
AUTO	雨滴量により自動作動
LO	低速連続作動
HI	高速連続作動



### ●オートワイパー

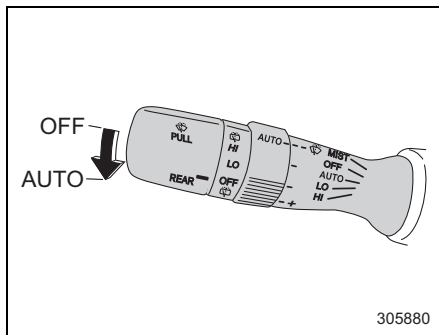
レインライトセンサーが感知した雨滴量に応じてワイパーの作動を自動調整します。  
ワイパーを使用しない場合は、スイッチをOFFにしてください。



### ▼オート作動

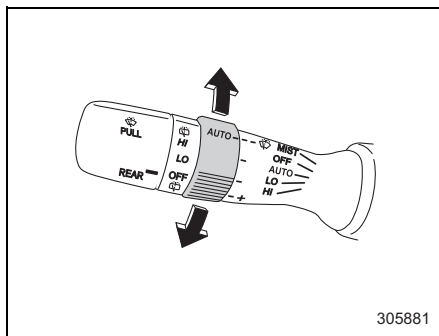
レバーを1段押し下げます。(AUTO位置)  
雨滴量に応じて、次のようにワイパーが作動します。

雨滴量	作動状態
なし	停止
少量	間欠作動 (車速に応じて変わります)
普通	低速連続作動
多量	高速連続作動



リングを回すと、雨滴量に反応するセンサーの感度を次のように調整できます。

リング位置	感度
-側	低
+側	高



### ▼発進時1回払拭

間欠作動の状態では車両を発進させると (5 km/h以上) ワイパーが1回作動します。

#### 知識

AUTO位置にすると、ワイパーが1回作動します。

#### 知識

スバル販売店で発進時1回払拭機能を作動なしに設定できます。

### ▼オートワイパーのカスタマイズ

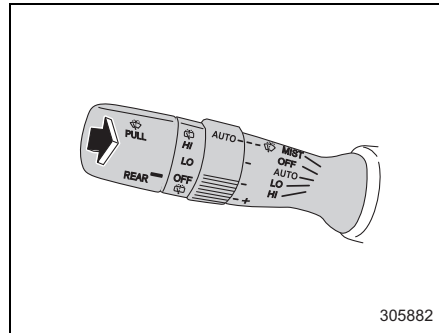
スバル販売店でAUTO位置での作動を間欠作動に設定できます。

### ▼ワイパー連動ヘッドランプ機能のカスタマイズ

スバル販売店でワイパー連動ヘッドランプ機能を作動なしに設定できます。

### ●フロントウォッシャー

レバーを手前に引いている間、ウォッシャー液が噴射し、ワイパーが動きます。レバーから手を離すと、ワイパーが数回動いて停止します。

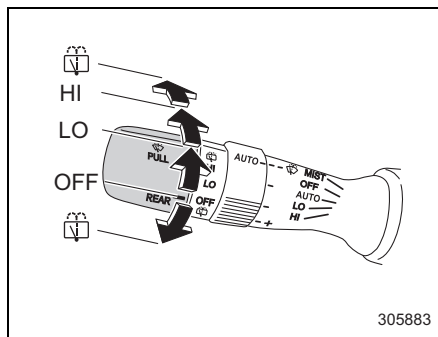




### 知識

間欠作動設定時、リングを回すと間欠作動の間隔を調整できます。

## ■リヤワイパー／ウォッシャーの作動

スイッチを回すと作動します。



 (上側)	連続作動中にウォッシャー液が噴射します。 手を離すとHIに戻ります。
HI	連続作動
LO	間欠（低速）作動（車速に応じて変わります） セレクトレバーを“R”にすると連続作動になります。
OFF	停止
 (下側)	ウォッシャー液が噴射し、ワイパーが動きます。 手を離すとOFFに戻ります。

## ●リバース連動機能

フロントワイパーが連続作動している場合（AUTO のときも同様）、セレクトレバーを“R”にするとリヤワイパーが間欠作動します。

### 知識

スバル販売店でリバース連動機能を作動なしに設定できます。



## ⚠ 注意

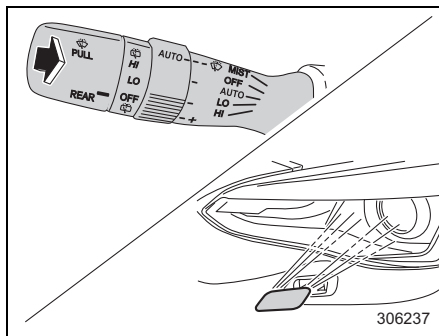
- ガラスが乾いているときにはワイパーを操作しない。
  - － ガラスやワイパーブレードに傷をつけることがあります。また、拭き残しの原因となります。
- 背面キャリアなど、リヤワイパーの動きを妨げる物を取り付けない。
  - － リヤワイパーが損傷するおそれがあります。
- 自動洗車機を使用する場合、必ずプッシュエンジンスイッチをOFFにする。
  - － ワイパーが作動し、上面ブラシに引っかかりワイパーなどが損傷するおそれがあります。
- 次の場合、オートワイパーが正常に作動しないことがあります。
  - － はっ水コーティングをしたとき
  - － ガラス上部が汚れているとき、または氷結しているとき
- LO位置でワイパーが作動しない場合は、直ちにスバル販売店で点検を受けてください。
  - － HI位置にしてワイパーを作動させてください。
- AUTO位置で、雨が降っているのにワイパーが作動しない、または雨滴量に変化しているのにワイパーの作動が調整されない場合は、直ちにスバル販売店で点検を受けてください。
  - － ワイパースイッチをLOまたはHIに切替えて使用してください。
  - － LO位置にしてもワイパーが作動しない場合は、HI位置にするとワイパーを作動させることができます。

## 🏠 知識

- 積雪などによりモーターに大きな負荷がかかった場合、ブレードが作動し、一時的にモーターが止まる場合があります。ワイパーの作動が止まった場合は車を安全な場所に止めて、10分ほどワイパースイッチをOFFにしてください。ブレードが復帰して作動するようになります。
- ウォッシャースイッチを10秒以上操作し続けしないでください。ポンプが故障するおそれがあります。
- ウォッシャー液が出ないときは、ウォッシャースイッチを操作し続けしないでください。ポンプが故障するおそれがあります。
  - － ウォッシャー液量を点検してください。ウォッシャー液量が十分なのにウォッシャー液が噴射できないときは、ノズルの詰まりや故障のおそれがありますので、スバル販売店にご連絡ください。
- 次の場合、オートワイパーが作動しないことがあります。その場合はスイッチをLOまたはHIに切り替えてワイパーを使用してください。
  - － 外気温が $-15^{\circ}\text{C}$ より低いとき
  - － センサー周囲温度が $80^{\circ}\text{C}$ より高いとき
  - － 雨または雪が弱くセンサーが感知しないとき
- 次の場合、オートワイパーが誤作動したり、正常に作動しないことがあります。
  - － センサーまたはフロントガラスに振動を与えたり、虫や泥などの汚れが付着したとき
  - － 強い電磁波などがある場所を走行するとき

## ヘッドランプウォッシャー❖

ヘッドランプが汚れたときに使用します。プッシュエンジンスイッチがONでヘッドランプが点灯しているとき、フロントウォッシャーのスイッチを1秒以上手前に引くと、フロントウォッシャーと連動して作動します。ヘッドランプウォッシャーは約1秒間作動し、停止します。



### 知識

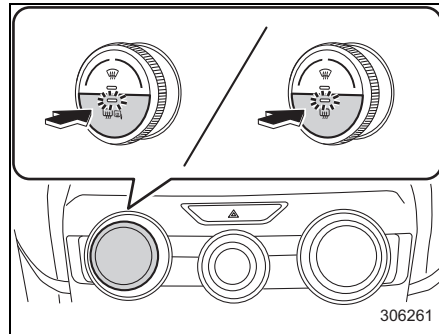
- ウォッシャー液が出ないときは、ウォッシャースイッチを手前に引き続けると、ポンプが故障するおそれがあります。ウォッシャー液量やノズルのつまりを点検してください。
- ゴミがつまるなど、ウォッシャー液が噴射できないときは、最寄りのスバル販売店にご連絡ください。

## リヤウインドウデフォグガー（曇り取り）

リヤガラスの内側が曇ったときに使用します。  
電熱線はリヤガラスにプリントしてあります。

### ■ リヤウインドウデフォグガーの使いかた

フッシュエンジンスイッチが ON のときにスイッチを押すと、スイッチ内の表示灯が点灯し作動します。約 15 分後、自動的に OFF になります。  
作動中に停止させるときは、スイッチをもう一度押します。



### ⚠ 注意

リヤガラスを車内から拭くときは、ガラス洗剤を使わず、柔らかい布などで、電熱線に沿って軽く拭く。

### 🏠 知識

- 消費電力が大きいため e-BOXER システムを始動して使用してください。
- 次の機能と連動します。
  - － ヒーテッドドアミラー（装備車のみ）
- ☞ P.284 参照
  - － フロントワイパーデアイサー（装備車のみ）
- ☞ P.306 参照
- 連続作動に設定できます。
  - － 連続作動に設定を変更した場合は、15 分間作動、2 分間停止を繰り返します。ただし、2 分間の作動停止中も表示灯は点灯しています。
- ☞ P.160 参照
- 曇りが取れたら停止させてください。
  - － e-BOXER システム作動中でも、連続作動を続けるとバッテリー上がりの原因になります。
  - － 雪を溶かすような使いかたはしないでください。
- 補機バッテリーの電圧が低下すると、作動を停止します。

## フロントワイパーデアイサー❖

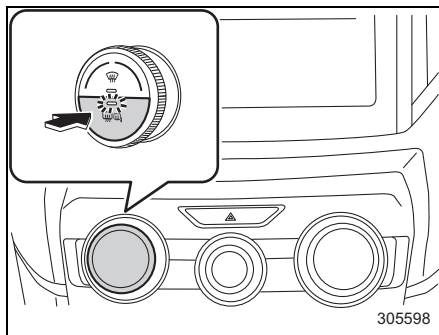
凍結によってフロントワイパーが動かないとき、ガラスを温めてワイパーが作動できるようにします。

電熱線はフロントガラスの下部にプリントしてあります。

### ■フロントワイパーデアイサーの使いかた

プッシュエンジンスイッチが ON のときにスイッチを押すと、スイッチ内の表示灯が点灯し作動します。約 15 分後、自動的に OFF になります。

作動中に停止させるときは、スイッチをもう一度押します。



 知識

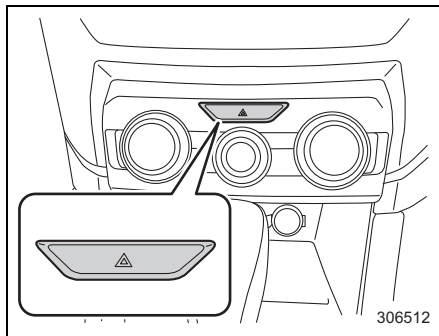
- 消費電力が大きいので e-BOXER システムを始動して使用してください。
- 次の機能と連動します。
  - － ヒーテッドドアミラー（装備車のみ）
- ☞ P.284参照
  - － リヤウインドウデフォグガー
- ☞ P.305参照
- 外気温度が 5 °C 以上のとき、フロントワイパーデアイサーは作動しません。
- リヤウインドウデフォグガーのカスタマイズに連動し、連続作動に設定できます。
- ☞ P.160参照
- 連続作動に設定していても、次の条件のときは、15分後に停止します。このとき、ヒーテッドドアミラー（装備車のみ）とリヤウインドウデフォグガーは作動を継続します。
  - － 外気温度が 5 °C 以上のとき
  - － SI-DRIVE が I（インテリジェントモード）のとき
  - － 車速約 15 km/h 以下のとき
- 霜や曇りが取れたら停止させてください。
  - － e-BOXER システム作動中でも、連続作動を続けるとバッテリー上がりの原因になります。
  - － 雪を溶かすような使いかたはしないでください。
- 補機バッテリーの電圧が低下すると、作動を停止します。

## 非常点滅表示灯（ハザードランプ）スイッチ

プッシュエンジンスイッチの位置に関係なく使用できます。

スイッチを押すと、すべての方向指示器が点滅します。

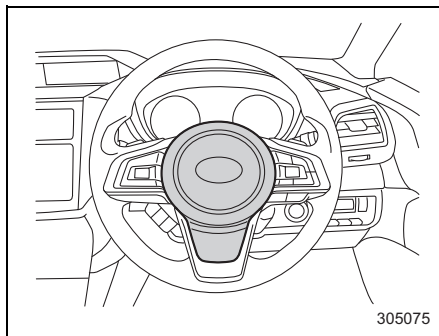
故障などでやむを得ず路上に駐車するとき、他の車に自分の車の存在を知らせるために使います。



## ホーンスイッチ

プッシュエンジンスイッチの位置に関係なく使用できます。

ハンドル中央のパッド面を押すとホーンが鳴ります。



### 知識

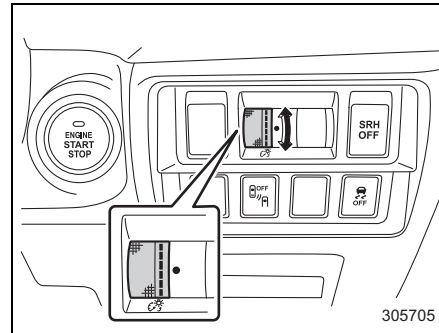
- 非常時にお使いください。
- e-BOXERシステムが停止した状態で、長時間点滅したままにしないでください。補機バッテリー上がりの原因になります。

## イルミネーションコントロールダイヤル

ランプ類が点灯していて周囲が暗いとき、コンビネーションメーターおよびエアコンパネル照明などが暗くなります。

コントロールダイヤルを回すと明るさを6段階に調整することができます。

- 上方方向に回すと明るくなります。
- 下方方向に回すと暗くなります。
- 一番上（●印部分）に回すと、最大の明るさで固定されます。



### ■オートディマーキャンセル機能

昼間やランプを早めに点灯させたときなど周囲が明るいときには暗くなりません。

このとき、コントロールダイヤルを回しても明るさを調整することはできません。

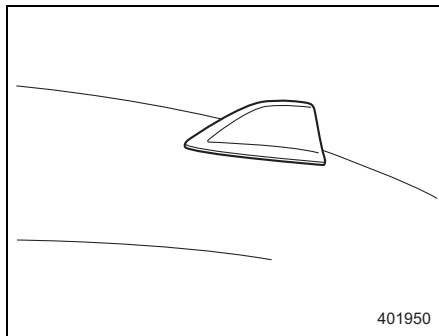
#### 知識

スバル販売店でオートディマーキャンセルをOFFに設定できます。また、感度を5段階から設定することができます。

☞ P.700参照

## アンテナ

ラジオアンテナは、ルーフ後方の中央部に取り付けられています。



### 知識

- ラジオの受信感度は周囲の状況、気象状況、送信局からの電波の強さ、送信局からの距離によって影響を受けます。
- 山ろくや建物の近くでは電波がさえぎられたり、電波が反響したりして受信状態が悪くなる場合があります。
- 電車の架線や高圧電線の近くでは高圧電流の影響でノイズ（雑音）が入ったりするなど受信状態が悪くなる場合があります。
- ラジオを聞いているとき、室内またはお車の近くで携帯電話や無線機を使うとノイズ（雑音）が入ることがあります。



## 4. 運転するとき

### AWD車の運転

運転するとき	312
アクティブトルクスプリットAWD	312

### e-BOXERシステム始動

プッシュエンジンスイッチ	313
e-BOXERシステムの始動と停止	316

### ハンドル

パワーステアリング	326
-----------	-----

### ブレーキ

ABS (アンチロックブレーキシステム)	327
エマージェンシーストップシグナル	332
ブレーキブースター (制動力倍力装置)	332
ブレーキオーバーライド	333
ブレーキアシスト	333
電動パーキングブレーキ	334

### シフト操作

セレクトレバー	341
マニュアルモード	346
SI-DRIVE (SUBARU Intelligent Drive)	349
運転手順	351
車両接近通報装置	360

### EyeSight

EyeSightについて	361
プリクラッシュブレーキ	377
ツーリングアシスト	388
車線逸脱抑制機能	434
AT誤発進抑制制御	444
AT誤後進抑制制御	449
車線逸脱警報	454
ふらつき警報	457
先行車発進お知らせ	460
定速クルーズコントロール	461
RAB (後退時ブレーキアシスト)	473
システム作動音一覧	483
EyeSightシステムの故障および一時停止	486

### 運転支援機能

AVH (オートピークルホールド)	491
VDC (ピークルダイナミクスコントロールシステム)	495
SRVD (後側方警戒支援システム)	500
SRH (ステアリング連動ヘッドランプ)	511
ADB (アダプティブドライビングビーム)	513
サイドビューモニター・フロントビューモニター	518

# AWD車の運転

## 運転するとき

AWDとは、All Wheel Drive（オール ホイール ドライブ=全輪駆動）の略です。四輪車では4WD（四輪駆動）とも呼びます。

AWD車は、動力を4輪すべてに伝え、ラフロード（悪路、砂地、泥地）や急坂などで安定した走りを発揮します。

- タイヤがしずみ込むような深い砂地、河川、海水中に乗り入れないでください。  
やむを得ず走行したときは、走行後各部を念入りに洗ってください。砂、泥、塩分などがブレーキ内部に入って異常があるときは、すみやかに点検整備を受けてください。
- オフロード走行やラリー走行はしないでください。  
この場合の故障は保証修理の対象にはなりませんので注意してください。
- AWD車は滑りやすい路面、積雪路などで2WD（二輪駆動）車より安定した性能を発揮しますが、急ハンドル、急ブレーキでは2WD車とあまり差がありません。  
カーブや下り坂、雪道や積雪路など滑りやすい路面では十分にスピードを落とし、安全な速度と車間距離をとって慎重に走行してください。

## アクティブトルクスプリットAWD

アクティブトルクスプリットAWDを採用しています。走行条件に合わせて前後輪の駆動力配分を電子制御し、常に安定した走行性能を発揮します。

### 警告

AWD車を運転するときは次の事項を必ずお守りください。

守らないと操縦性・ブレーキ性能を危険なものにし、車両の損傷や車両火災など思わぬ事故につながるおそれがあります。

また、タイヤを交換するときは、交換時の注意事項をお守りください。

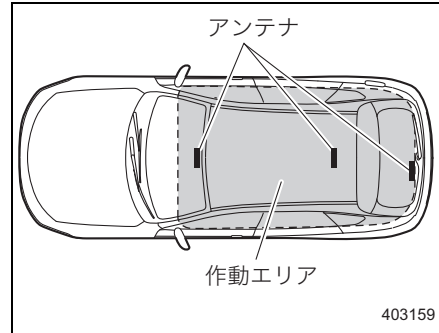
☞ P.580参照

- 4輪とも必ず指定サイズで、同一サイズ、同一メーカー、同一銘柄および同一トレッドパターン（溝模様）のタイヤを装着する。
- 雪道走行が予測される場合は、冬用タイヤ（スタッドレスタイヤ）を使用する。
  - － 一般タイヤは、雪道、凍結路でスリップしやすく危険です。
  - － 冬用タイヤ（スタッドレスタイヤ）は、乾燥路では一般タイヤに比べ、グリップ性能が低下します。

# e-BOXERシステム始動

## プッシュエンジンスイッチ

### ■e-BOXERシステム始動の作動エリア



### 知識

- 車内アンテナの作動エリア内でアクセスキーが検知されない場合、プッシュエンジンスイッチの切り替えおよびe-BOXERシステムの始動はできません。
- 車外にアクセスキーがある場合でも、ガラス周辺に近づきすぎたときはe-BOXERシステムを始動することがあります。
- アクセスキーを次の場所に置かないでください。プッシュエンジンスイッチの切り替えやe-BOXERシステムを始動できないことや誤って警告を通知したり、通知できないことがあります。
  - インストルメントパネル上
  - フロア上
  - グローブボックス内
  - ドアトリムのポケット
  - リヤシート
  - カーゴルーム
- アクセスキーが電池切れの場合は、「アクセスキーが正常に作動しないときのe-BOXERシステム始動」の方法でe-BOXERシステムを始動してください。その後、すみやかに電池を交換してください。

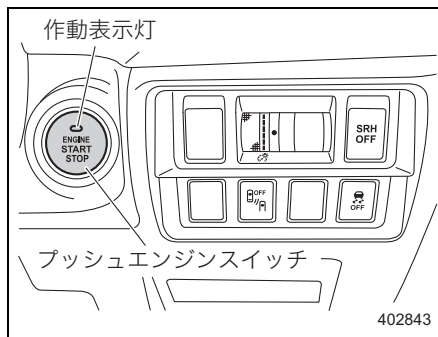
☞ P.599、670参照

## ■ プッシュエンジンスイッチの切り替えかた

プッシュエンジンスイッチを押すごとに、スイッチの状態が切り替わります。

1. アクセスキーを携帯し、運転席に座ります。
2. セレクトレバーが“P”であることを確認します。

3. ブレーキペダルを踏まずにプッシュエンジンスイッチを押します。押すごとにスイッチの状態がOFF→ACC→ON→OFFの順に切り替わります。e-BOXERシステムが停止している場合、プッシュエンジンスイッチがACCまたはONのときはプッシュエンジンスイッチ内の作動表示灯が橙色に点灯します。



### 知識

- プッシュエンジンスイッチを操作するときは、奥まで確実に押してください。
- プッシュエンジンスイッチを早押しした場合、スイッチの状態が切り替わらないことがあります。

スイッチの状態	作動表示灯の色	お車の状態
OFF	消灯	非常点滅表示灯（ハザードランプ）が使用できる
ACC	橙色	オーディオや電源ソケットなどが使用できる
ON	橙色 (e-BOXERシステム停止)	すべての電装品が使用できる
	消灯 (e-BOXERシステム作動中)	

## ■ステアリングロックの解除

プッシュエンジンスイッチを押したとき、スイッチ内の作動表示灯が緑色に点滅している場合は、ステアリングロックが解除されていません。

解除するには、ハンドルを左右に動かしながらプッシュエンジンスイッチを押します。

## ●ステアリングロックの初期化

補機バッテリー上がりおよび補機バッテリーの交換後はステアリングロックシステムの初期化を行わないとe-BOXERシステムが始動できない場合があります。

1. セレクトレバーを“P”にします。
  2. プッシュエンジンスイッチをOFFにして運転席ドアを開→閉し、約10秒間保持します。
- システムが初期化され、ステアリングがロックします。

## ■補機バッテリー上がり防止機能

セレクトレバーが“P”のとき、ACCまたはONにした状態で約1時間放置すると補機バッテリー上がり防止のため自動的にプッシュエンジンスイッチがOFFになります。

### 知識

補機バッテリーが上がるとステアリングロックが解除できません。補機バッテリーを充電してください。

### 注意

- プッシュエンジンスイッチがONまたはACCのまま長時間放置しない。
  - － 車両の補機バッテリー上がりの原因となります。
  - － セレクトレバーが“P”以外ではプッシュエンジンスイッチをOFFにすることはできません。

## e-BOXERシステムの始動と停止

この車は、ガソリンエンジンを主動力としています。

ブレーキペダルを踏みながら、プッシュエンジンスイッチをONにするとe-BOXERシステムが始動し、走行可能 (READY) 表示灯が点灯します。

始動操作の前にアクセスキーが車室内にあることを確認してください。

**⚠ 警告**

- e-BOXERシステムを始動するときは、必ず運転席に座って行ってください。このとき決してアクセルペダルは踏まないでください。思わぬ事故につながり、重大な傷害に及ぶか、最悪の場合、死亡につながるおそれがあります。
- 車外からの e-BOXER システム始動は絶対に行わないでください。思わぬ事故につながるおそれがあります。
- 走行中に e-BOXER システムを止めると触媒が過熱して焼損することがあります。
- 車庫や屋内などの換気の悪いところでは e-BOXER システムを作動させたままにしないでください。車内や屋内などに排気ガスが侵入し、一酸化炭素中毒の原因になり、最悪の場合、死亡につながるおそれがあります。

**⚠ 注意**

- プッシュエンジンスイッチ内の作動表示灯が橙色に点滅しているときは、車両の異常が考えられます。直ちにスバル販売店にご連絡ください。
- e-BOXERシステム始動前にエンジンルーム内および車体床下に、ねこやねずみなどの小動物がいないことを確認してください。

**🏠 知識**

- e-BOXERシステムの始動直後は、急激な空吹きや、急加速などをしないでください。
- エンジンが始動した後は水温表示灯（青色）が点灯している間、アイドリング回転が高めに保たれます。暖機が終わると自動的に下がります。
- 使用するガソリンや使用状態（水温表示灯（青色）が消灯しない程の距離の走行を繰り返す）によっては、エンジンが始動しにくくなることがまれに発生します。その場合、他ブランドのガソリンに切り替えることをお奨めします。
- 始動の際、電装品をOFFにした方が、容易に始動します。
- 補機バッテリーの交換時など、補機バッテリーの端子を再接続した直後は、e-BOXERシステムが始動しないことがあります。その場合はプッシュエンジンスイッチをONにし、10秒以上経過してからe-BOXERシステムを始動してください。e-BOXER システム始動直後はアイドリングが不安定になることがあります。異常ではありません。
- 極低温時に、リモコンエンジンスターターを使用すると、始動できない場合もあります。また、純正以外のリモコンエンジンスターターを使用すると、エンジンが始動しにくい場合や、スパークプラグのくすぶりを引き起こすことがあります。
- 急発進、急加速時など、急なアクセル操作時、まれにエンジンから過渡的なノッキング音が聞こえることがありますが、異常ではありません。

## ■e-BOXERシステム特有の音や振動について

e-BOXER システム作動中は、次のような音や振動が発生する場合がありますが、e-BOXERシステム特有のもので異常ではありません。

- エンジンルーム（トランスミッション付近）からのモーター音
- e-BOXERシステムの始動・停止によるエンジンルームおよび車両後方からの音
- 後席の高電圧バッテリー冷却用空気取り入れ口およびカーゴルームから聞こえるファンの作動音
- カーゴルーム付近から聞こえる高周波音
- モーター走行時、エンジンルームから聞こえる作動音
- 停車中発電のエンジン回転上昇に伴うエンジンからの音および振動
- エンジンルームおよび車両後方からのリレーの作動音
- ブレーキペダルを踏んだときに聞こえる作動音やモーター音
- モーター走行とエンジン走行が切り替わるとき、または停車中にエンジンが再始動するときの振動



## ■e-BOXERシステムを始動する前に

1. 正しい運転姿勢をとります。ペダルを確実に踏むことができ、ハンドル操作が楽にできるように、ハンドルの位置、シートの位置を調整してください。

☞P.263参照

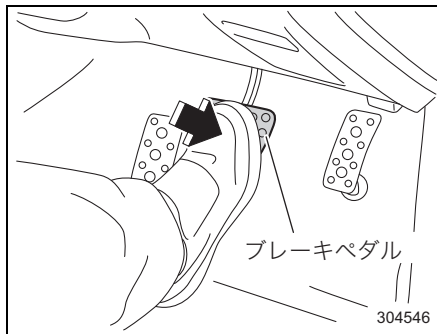
2. アクセルペダルの位置を右足で確認します。
3. ブレーキペダルの位置を右足で確認します。



## ■e-BOXERシステム始動

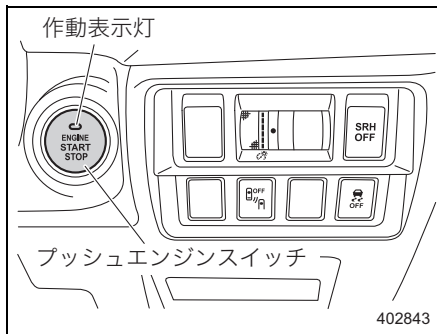
1. 電動パーキングブレーキが確実にかかっていることを確認します。
2. セレクトレバーが“P”であることを確認します。

3. プッシュエンジンスイッチ内の作動表示灯が緑色になるまで、ブレーキペダルを踏み込みます（“N”で始動する場合、作動表示灯は緑色になりません）。



4. ブレーキペダルを確実に踏んだまま、プッシュエンジンスイッチを押します。エンジンが始動するまでブレーキペダルを踏み続けてください。e-BOXERシステムが作動すると、メーター内の走行可能 (READY) 表示灯が点灯します。

5. 走行可能 (READY) 表示灯が点灯していることを確認します。



### ⚠ 注意

e-BOXERシステムは“N”でも始動できますが、安全のため“P”で行ってください。

**警告**

e-BOXERシステムの始動操作をしたときに、プッシュエンジンスイッチ内の作動表示灯が緑色に点滅している場合は、けん引等も含め絶対に車両の移動はしないでください。ステアリングロックが解除されていない状態のため、ハンドル操作ができず思わぬ事故につながるおそれがあります。

**注意**

- エンジンが始動しても走行可能 (READY) 表示灯が点灯しないときは、スバル販売店で点検を受けてください。
- プッシュエンジンスイッチ内の作動表示灯が橙色に点滅しているときは、車両の異常が考えられます。直ちにスバル販売店にご連絡ください。
- 10秒以上プッシュエンジンスイッチを押し続けしないでください。スターターが回り続けるため、故障の原因になります。

**知識**

- プッシュエンジンスイッチをONにした後、スターターが回っている間に、セレクトレバーを操作しないでください。
- e-BOXERシステムを始動したとき、高電圧バッテリーの残量が前回プッシュエンジンスイッチをOFFしたときから変化していることがありますが、異常ではありません。
- 始動時および停止時に“P”と“N”以外でアクセルを踏み込んでも、エンジンが高回転まで上がらないようになっています。
- e-BOXERシステム始動操作をしたとき、プッシュエンジンスイッチ内の作動表示灯が緑色に点滅しているときは、ステアリングロックが解除されていません。

☞ P.315参照

- e-BOXERシステムが始動していないときは、ブレーキペダルが硬く感じる場合があります。そのときは通常よりも強くブレーキペダルを踏んでスイッチ内の作動表示灯が緑色になることを確認してからプッシュエンジンスイッチを押し、e-BOXERシステムを始動してください。
  - ブレーキペダルを踏みながらプッシュエンジンスイッチを押すと最大10秒間スターターが回ります。エンジンが始動するとスターターは止まります。
  - セキュリティ表示灯が点灯してe-BOXERシステムが始動しない場合は、一度プッシュエンジンスイッチを押ししてOFFにしてから、再度始動操作を行ってください。
    - － この操作でも e-BOXER システムが始動しない場合、車両の異常が考えられます。直ちにスバル販売店にご連絡ください。
  - e-BOXERシステムが始動しない場合は、ブレーキペダルから足を離し、プッシュエンジンスイッチを押しして一度OFFに戻してください。10秒間放置してからもう一度ブレーキペダルを強く踏みながら、プッシュエンジンスイッチを押ししてください。
    - － この操作でも e-BOXER システムが始動しない場合、車両の異常が考えられます。直ちにスバル販売店にご連絡ください。
  - 周辺の電波状況により、通常手順のドアの施錠・解錠およびe-BOXERシステムの始動ができないことがあります。そのときは、「アクセスキーが正常に作動しないとき」を参照してドアの施錠・解錠およびe-BOXERシステムの始動を行ってください。
- ☞ P.669参照
- 通常の手順でe-BOXERシステムが始動しない場合、次の方法で始動できることがあります。緊急時以外はこの方法で始動しないでください。
    - － セレクトレバーを“P”にします。プッシュエンジンスイッチをACCにしてブレーキペダルを踏み、プッシュエンジンスイッチを約15秒以上押し続けます。

## ■e-BOXERシステムの停止

車両を完全に停止させ、プッシュエンジンスイッチを押します。このときe-BOXERシステムが停止し、プッシュエンジンスイッチがOFFになります。

ただし、セレクタレバーを“P”に入れてからプッシュエンジンスイッチを押さないとプッシュエンジンスイッチがOFFになりません。

## ⚠ 警告

- 走行中はブッシュエンジンスイッチにさわらないでください。
- 緊急時以外は走行中に e-BOXER システムを停止させないでください。  
e-BOXERシステムが停止するとブレーキブースター（制動力倍力装置）が効かなくなり、ブレーキペダルを踏むときに通常より強い力が必要となります。また、パワーステアリング機能が動かずハンドル操作が重くなり思わぬ事故につながるおそれがあります。
- 走行中にe-BOXERシステムが停止した場合、安全な場所で車両が停止するまでブッシュエンジンスイッチを操作したり、ドアを開けたりしないでください。ステアリングロックが作動する可能性があります危険です。安全な場所に停止させた後、直ちにスバル販売店にご連絡ください。

## ⚠ 注意

セレクトレバーが“P”以外でe-BOXERシステムを停止しないでください。“P”以外でe-BOXERシステムを停止した場合、ブッシュエンジンスイッチはACCになるためそのまま放置すると補機バッテリー上がりの原因となります。

## 🏠 知識

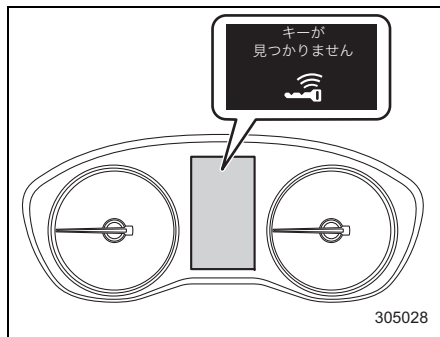
- 走行中、ブッシュエンジンスイッチを約3秒以上押し続ける、または素早く3回以上連続で押すと、e-BOXERシステムを停止させることができます。  
緊急時以外は走行中に e-BOXER システムを停止させないでください。
- 車両が停止した直後は、エンジン回転数がアイドリング状態に戻るまで時間がかかることがあります。

## ■警告音および警告表示

キーレスアクセス & プッシュスタートでは誤操作や盗難を防止するため、異常などを検知すると警告音が鳴り、マルチインフォメーションディスプレイに割り込み画面を表示します。

☞ P.144参照

この場合は適切な処置を行ってください。



## ●警告一覧表

室内ブザー警報	室外ブザー警報	プッシュエンジン スイッチ内作動表示灯	状況	対処方法	参照先
ポーン	—	—	キーなし警告 車内にアクセスキーがない状態でプッシュエンジンスイッチを押した。	アクセスキーを携帯してプッシュエンジンスイッチを押してください。	☞P.149
ポーン	—	—	キーバッテリー残量警告 プッシュエンジンスイッチをOFFにした。	アクセスキーの電池残量が低下しているため、電池を交換してください。	☞P.149、 599
ポーン	—	緑点滅 (最長15秒間)	ステアリングロック未解除 e-BOXER システム始動操作をしたが、ハンドルのロックが解除されていない。	ハンドルを軽く左右に回しながら、ブレーキペダルを踏み、プッシュエンジンスイッチを押してください。	☞P.157
ポーン	—	橙点滅	キーレスアクセス&プッシュスタート警告 電源システムやステアリングロックの異常が検出された。	直ちにスバル販売店に連絡し、点検を受けてください。	☞P.148
ポーン	—	橙点滅	車速信号異常警告※ プッシュエンジンスイッチをOFFにしたときに車速信号の異常が検出された。	直ちにスバル販売店に連絡し、点検を受けてください。	☞P.148
ポーン	—	橙点灯	通信ライン故障警告 プッシュエンジンスイッチまたは通信ラインが故障した。	直ちにスバル販売店に連絡し、点検を受けてください。	—

※ 車速信号異常警告は、キーレスアクセス&プッシュスタート警告として表示されます。

# ハンドル

## パワーステアリング

電動パワーステアリングを採用しています。e-BOXERシステム始動後約2秒後にパワーステアリングが作動します。

車庫入れなどでハンドル操作を繰り返したり、ハンドルをいっぱいまで回した状態を続けた場合は、ハンドル操作が徐々に重くなることがあります。

これはシステムの過熱を防止するために作動を制限している現象で、異常ではありません。

しばらくハンドル操作を控えるとシステムの温度が下がるため、通常の操作力に戻りますが、システムが過熱する使いかたを繰り返すと、故障の原因となります。



# ブレーキ

## ABS (アンチロックブレーキシステム)

急ブレーキや滑りやすい路面でブレーキをかけたときに、タイヤのロック（車輪の回転が止まること）を防止して、車両の方向安定性を保ち、ハンドル操作性を確保する装置です。

危険時はブレーキを確実に強く踏み続け、必要な場合はハンドル操作で危険を回避してください。

ABSの電気系統に異常が生じた場合、ABSは作動しませんが、通常のブレーキとしての性能は確保されます。

## ■制動距離やハンドル操作について

### ⚠ 注意

- ABSは必ずしも制動距離を短縮する装置ではありません。ABSの付いていない車両と同じように安全な車間距離をとって運転してください。
- ABSが作動した状態であっても車両の方向安定性、ハンドル操作性には限界があります。ABSを過信すると思わぬ事故につながるおそれがあります。常に安全運転を心がけてください。
- 次の状況などではABSが作動した場合、ABSが付いていない車両よりも制動距離が長くなることがあります。
  - － マンホール、工事現場の鉄板などの滑りやすい路面を走行しているとき
  - － 道路のつなぎ目などの段差を走行しているとき
  - － 凹凸路、石畳などの悪路を走行しているとき
  - － 下り坂で旋回をしているとき
  - － 路肩に草や砂利が多い道路を走行しているとき
  - － 砂利道を走行しているとき
  - － 雪道（新雪路、圧雪路、凍結路など）を走行しているとき
- タイヤチェーン装着時にはABSの付いていない車両に比べて制動距離が長くなることがあります。特に速度を控えめにして車間距離を十分にとって運転してください。
- 車速が約10 km/h以下になるとABSは作動しません。

### 🏠 知識

ABSが作動するとハンドル操作時のフィーリング（感覚）が若干変わります。

## ■ 振動や音について

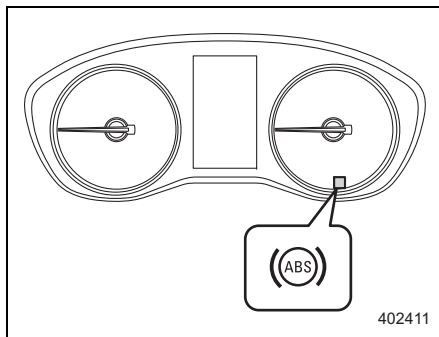
- ABSが作動したときは、ブレーキペダルが小刻みに動いたり、車体やハンドルなどに振動を感じる場合があります。  
これはABSが作動している状態を表し、異常ではありません。そのままブレーキペダルをしっかりと踏み続けてください。
- e-BOXER システムを作動させた後、最初の発進時に次の場合がありますが、これはABS作動のチェックをしている動きで異常ではありません。
  - － エンジンルーム付近から一時的に作動音がする。
  - － ブレーキペダルを踏むタイミングによってペダルにABSが作動したときと同じような振動を感じる。

## ■ABS警告灯

プッシュエンジンスイッチを ON にすると ABS 警告灯が点灯し、約 2 秒後に消灯します。

また、システムの異常を検知すると ABS 警告灯が点灯し、マルチインフォメーションディスプレイに割り込み画面を表示します。

☞ P.145参照



### ⚠ 注意

- 次の場合、システムの異常が考えられますので、すみやかにスバル販売店で点検を受けてください。
  - － プッシュエンジンスイッチを ON にしても点灯しないとき
  - － 点灯したままのとき
- ABS の電子制御システムに異常があるときは ABS 警告灯と同時に VDC 警告灯も点灯し、VDC および ABS は作動しません。
  - － 通常のブレーキとしては作動しますので、走行上支障はありませんが、すみやかにスバル販売店で点検を受けてください。

### 🏠 知識

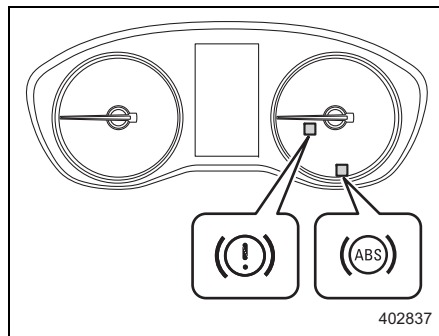
次の場合は正常です。

- e-BOXER システム始動時に警告灯が点灯してもすぐに消灯し、その後再び点灯しない
- e-BOXER システム始動後に警告灯が点灯したままであるが、その後走行中（車速 40 km/h になったとき）に消灯する
- 走行中に点灯してもその後消灯し、再度点灯しない

## ●EBD (エレクトロニックブレーキフォースディストリビューション)

ブレーキをかけたときの前後輪の荷重変化や強いブレーキ時の制動力の変化に応じて、リヤブレーキをコントロールして、後輪の早期ロックを防止する機能です。また、システムの異常を検知するとマルチインフォメーションディスプレイに割り込み画面を表示します。

☞ P.145参照



### ⚠ 注意

EBD システムに異常が発生した場合、ブレーキ警告灯 (赤色) とABS警告灯が点灯します。

点灯した場合システムの異常が考えられますので、すみやかにスバル販売店で点検を受けてください。

EBD システムに異常があるときは後輪がロックしやすくなります。

### 🏠 知識

- EBD が作動するとブレーキペダルに動きを感じたり、ABS作動時に似た音が聞こえることがあります。
- ブレーキ警告灯 (赤色) は著しくブレーキ液が不足したときにも点灯します。

☞ P.128参照

## エマージェンシーストップシグナル

急ブレーキ時に非常点滅表示灯（ハザードランプ）を高速点滅させることで後続車に注意を促し、衝突される可能性を低減します。

### ■エマージェンシーストップシグナルの作動条件

次のすべてが該当したとき、エマージェンシーストップシグナルは作動します。

- 非常点滅表示灯（ハザードランプ）が点滅していない
- 車速が60 km/h以上
- システムが急ブレーキだと判断した

### ■エマージェンシーストップシグナルの停止条件

次のいずれかが該当したとき、エマージェンシーストップシグナルは停止します。

- 非常点滅表示灯（ハザードランプ）スイッチを押した
- ブレーキペダルを離れた
- システムが急ブレーキではなくなったと判断した

## ブレーキブースター（制動力倍力装置）

ブレーキブースター（制動力倍力装置）はエンジンの吸入負圧を利用してブレーキペダルを踏む力を軽減する装置です。

### 注意

エマージェンシーストップシグナルは方向指示器よりも優先されます。

### 知識

スバル販売店でエマージェンシーストップシグナルを作動なしに設定できます。

### 知識

e-BOXER システムが停止している状態や長時間の駐車の後などでブレーキブースター内の負圧が不足している場合にブレーキペダルを踏むと（減速、停止するとき）通常よりも強い力が必要になります。

## ブレーキオーバーライド

アクセルペダルとブレーキペダルが同時に踏まれた場合、ブレーキの制動力を優先させるブレーキオーバーライド機能を備えています。アクセルペダルが全開の状態でも、安全に止まれる可能性があります。また、アクセルペダルが固着して戻りにくい場合でも、ブレーキペダルを踏むことで確実に減速できます。

## ブレーキアシスト

ブレーキペダルを強く踏み込んだとき、もしくは速く踏み込んだときに、緊急制動と判断し、より大きな制動力を発生させます。

### 警告

- ブレーキオーバーライド機能に頼った運転は絶対に行わないでください。あらゆる状況で衝突を回避するものではありません。
- ブレーキオーバーライド機能の性能には限界があります。誤った使用をすると、思わぬ事故につながるおそれがあります。

### 注意

ブレーキアシストは本来持っているブレーキ性能を超えた制動力を発生させる装置ではありません。

### 知識

ブレーキペダルを踏み込んだとき、次のような現象が起こりますが、これはブレーキアシスト機構が正常に機能しているときの現象で、異常ではありません。

- ブレーキペダルを強く踏み込んだとき、もしくは速く踏み込んだときに、ブレーキペダルが軽くなりブレーキが強くなるようになります。その際、ABSが通常より早く効くことがあります。

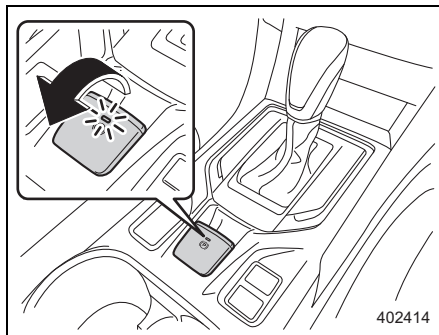
## 電動パーキングブレーキ

電動パーキングブレーキは、電気モーターで駐車ブレーキをかけるシステムです。プッシュエンジンスイッチの状態に関係なくかけることができます。プッシュエンジンスイッチがONのときに解除できます。

### ■電動パーキングブレーキスイッチでの操作

#### ●かけるとき

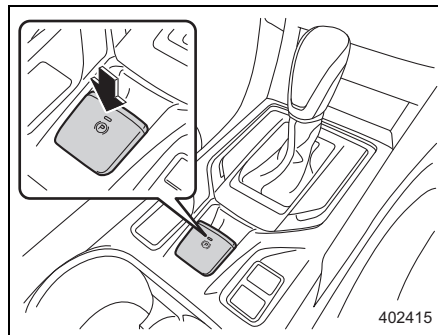
ブレーキペダルを踏み、電動パーキングブレーキスイッチを引きます。このとき、メーター内の電動パーキングブレーキ作動灯および電動パーキングブレーキスイッチ内の作動表示灯が点灯します。





## ●解除するとき

ブレーキペダルを踏み、電動パーキングブレーキスイッチを押します。このとき、メーター内の電動パーキングブレーキ作動灯および電動パーキングブレーキスイッチ内の作動表示灯が消灯します。



## ■自動制御による機能

### ●アクセル自動解除機能

電動パーキングブレーキがかかっているとき、次の場合にアクセルペダルを踏み込むと、電動パーキングブレーキが自動的に解除されます（セレクトレバーが“P”、または“N”の場合を除く）。

このとき、メーター内の電動パーキングブレーキ作動灯および電動パーキングブレーキスイッチ内の作動表示灯が消灯します。

- すべてのドアが閉まっている。
- 運転席シートベルトを装着している。

### ⚠ 警告

電動パーキングブレーキを解除するとお車が動き出しますので、解除前には必ず周囲の安全を確認してください。

### ⚠ 警告

- システム異常により、電動パーキングブレーキが作動しないときは、次の処置を行ってください。
  - － 直ちに安全な場所に停車し、スバル販売店にご連絡ください。
  - － やむなく駐車する場合は、水平な場所に停車し、セレクトレバーを“P”にして輪止め（タイヤストッパー）をしてください。
- セレクトレバーが“P”に入らない場合は、プッシュエンジンスイッチをONからACCにし、ブレーキペダルを踏みながら“P”へ操作してください。（60秒以内）
- 走行するときは電動パーキングブレーキを解除し、電動パーキングブレーキ作動灯が消灯していることを確認してください。
  - － システムに異常があり、電動パーキングブレーキが作動したまま走行すると、ブレーキ部品が早く摩耗する場合や、ブレーキが過熱して効かなくなることがあります。

### ⚠ 注意

- お車から離れるときは必ずプッシュエンジンスイッチをOFFにしてください。
  - － 電動パーキングブレーキが解除され、思わぬ事故につながるおそれがあります。
- ブレーキシステム（フットブレーキ）が故障した場合は、非常ブレーキとして電動パーキングブレーキスイッチを引き続けることで車両を停止させることができます。
  - － 非常ブレーキを使用中は、メーター内の電動パーキングブレーキ作動灯および電動パーキングブレーキスイッチ内の作動表示灯が点灯し、ブザーが鳴ります。
- 非常ブレーキの使用は、緊急時のみにしてください。
  - － 過度に使用するとブレーキ部品が早く摩耗したり、ブレーキが過熱して効かなくなることがあります。

## 知識

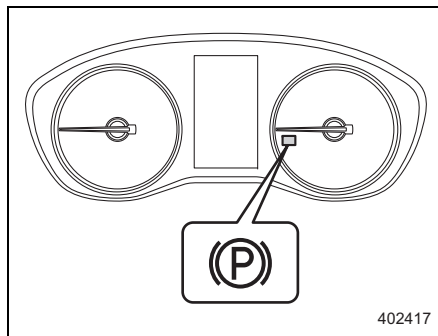
- 電動パーキングブレーキはモーターの作動により駐車ブレーキをかけるシステムのため、作動時にモーター音が聞こえます。  
電動パーキングブレーキの作動時に、エンジンルーム付近から音が聞こえることがありますが、異常ではありません。
- 非常ブレーキ作動時にエンジンルーム付近から音が聞こえることがありますが、VDCによるブレーキが作動している状態であり正常です。
- システム異常などによりかける／解除ができない場合、電動パーキングブレーキスイッチを操作すると電動パーキングブレーキ作動灯が点滅し、ブザーが鳴ります。
- スイッチ操作を途中で止めた場合や、極端にゆっくり操作した場合はシステムが異常を検知し電動パーキングブレーキ警告灯（黄色）が点灯することがありますが、スイッチ操作後に消灯すれば正常です。
- 路面状態、ブレーキペダルの踏み加減によっては一時的に車両が保持されたり、ブレーキペダルが硬くなったりして通常の間感と異なることがありますが異常ではありません。
- e-BOXER システム始動時に電動パーキングブレーキスイッチを操作すると、一時的に電動パーキングブレーキ作動灯が点滅することがあります。電動パーキングブレーキを解除し、電動パーキングブレーキ作動灯が消灯すれば異常ではありません。

- 次の状態で電動パーキングブレーキが機能している場合、電動パーキングブレーキ作動灯が点灯してから数分後に作動音（電動パーキングブレーキ作動）がすることがありますが、異常ではありません。
  - － ブレーキが過熱している状態
  - － 急勾配に停車している状態
  - － プッシュエンジンスイッチをOFFにした後に電動パーキングブレーキスイッチを操作した状態
- 長期間、電動パーキングブレーキを使用しない場合、自動で電動パーキングブレーキが作動することがありますが、電動パーキングブレーキの作動をチェックしているためで正常です。
- 電動パーキングブレーキスイッチが故障し、電動パーキングブレーキを解除できない場合、「アクセル自動解除機能」により解除してください。

## ■ 電動パーキングブレーキ作動灯

作動しているとき点灯します。

作動できない条件のときにスイッチを操作すると、約10秒間点滅しお知らせします。



## ⚠ 警告

- 電動パーキングブレーキ作動灯が点滅し続けたときは、次の処置を行ってください。
  - － システムに異常がありますので、直ちに安全な場所に停車し、スバル販売店にご連絡ください。
- e-BOXER システム始動後に電動パーキングブレーキを解除しても電動パーキングブレーキ作動灯が消灯しないときは、次の処置を行ってください。
  - － 直ちに安全な場所に停車し、スバル販売店に連絡し、点検を受けてください。
- ブレーキが過熱している状態や急な坂道で電動パーキングブレーキを使用すると、電動パーキングブレーキ作動灯が点滅することがあります。
  - － この場合でも、電動パーキングブレーキは作動します。
  - － 車両が動き出す可能性があるため、輪止め（タイヤストッパー）をしてください。

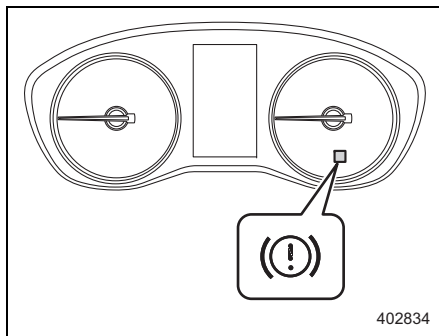
☞ P.39参照

## 🏠 知識

- 電動パーキングブレーキが作動中にプッシュエンジンスイッチをOFFにする、またはプッシュエンジンスイッチがOFFのときに電動パーキングブレーキを作動させた場合は、電動パーキングブレーキ作動灯が約30秒間点灯し、その後消灯します。
- 頻繁に電動パーキングブレーキのスイッチ操作を繰り返した場合、電動パーキングブレーキ作動灯が点滅し、電動パーキングブレーキ警告灯（黄色）が点灯します。この場合は時間をおいて操作してください。
- e-BOXER システムを始動した直後に電動パーキングブレーキ作動灯が点滅する場合がありますが、その後、電動パーキングブレーキを解除したときに電動パーキングブレーキ作動灯が消灯すれば正常です。

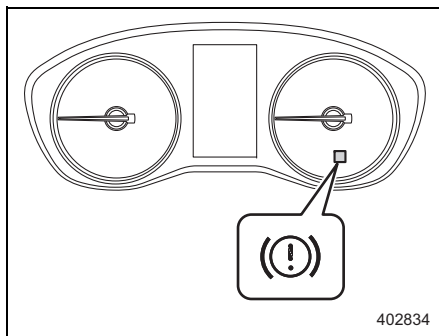
## ■ 電動パーキングブレーキ警告灯 (黄色)

システムに異常があるときは、警告灯が点灯します。



## ■ ブレーキ負圧系警告灯 (黄色)

ブレーキの負圧系統に異常があるときは、警告灯が点灯します。



### ⚠ 警告

警告灯が点灯し続ける場合はシステムに異常がありますので、直ちに安全な場所に停車し、スバル販売店にご連絡ください。





### 🏠 知識


- 警告灯が次の場合は正常です。
  - － e-BOXER システム始動後に警告灯が点灯したままであるが、その後電動パーキングブレーキを作動、または解除したときに消灯し、再度点灯しない。
  - － 走行中に点灯しても、その後直ちに消灯し、再度点灯しない。
- 電動パーキングブレーキの作動/解除中にe-BOXERシステムを始動すると、システムが異常を判断し警告灯が点灯することがあります。
  - － 警告灯が点灯した場合は、一度プッシュエンジンスイッチをOFFにし、再度e-BOXERシステムを始動して電動パーキングブレーキの作動/解除を行い、警告灯が消灯すれば正常に復帰します。

# シフト操作

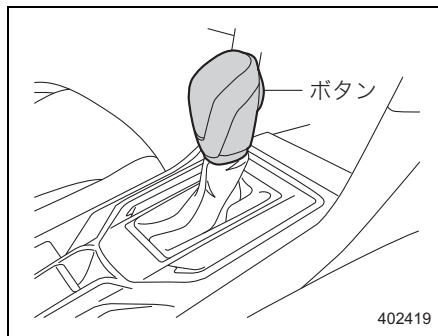
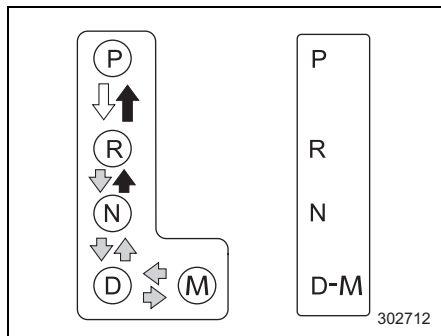
## セレクトレバー




### ■各位置での働きと操作方法

 (パーキング)	駐車およびe-BOXERシステム始動位置	駐車するときは必ず電動パーキングブレーキをかけて“P”にしてください。
 (リバース)	後退位置	ブザーが鳴り、運転者に“R”であることを知らせます。 外の人に音は聞こえませんが注意してください。
 (ニュートラル)	中立位置	
 (ドライブ)	通常走行位置	<ul style="list-style-type: none"> <li>• 車速およびアクセルペダルの踏み込みに応じて自動的に変速します。</li> <li>• 停車しているとき、高電圧バッテリー残量が少ない際は、高電圧バッテリーに充電を行います。</li> </ul> P.359参照

 <p>(マニュアル)</p>	<p>マニュアルモード走行位置</p>	<p>手動で変速するときに使用します。 ☞ P.346参照</p>
--	---------------------	---------------------------------------

レバーは各位置でしっかりと止まるところまで確実に動かしてください。



	<p>ブレーキペダルを踏まないと操作できません。 ブレーキペダルを踏んだまま、ボタンを押して操作します。</p>
	<p>ボタンを押して操作します。</p>
	<p>ボタンを押さずに操作します。</p>



**警告**

発進時は、アクセルペダルを踏んだままセレクトレバーの操作を絶対にしないでください。急発進し、重大な事故につながるおそれがあります。

**注意**

- セレクトレバー周辺に物を置かないでください。誤操作の原因となります。
- “P” でe-BOXERシステムを始動してください。  
“N” でもe-BOXERシステムを始動できますが、安全のため“P” で始動してください。
- “P”、“R”に入れるときは、お車が完全に止まってからセレクトレバーを操作してください。トランスミッションを損傷させるおそれがあります。
- “P”以外の状態で長時間放置すると、補機バッテリー上がりの原因になります。
- 切り返しのとき、“D” → “R”、“R” → “D”と何度もレバーを操作するときは、その都度ブレーキペダルをしっかり踏み、お車を完全に止めてから行ってください。
- 後退した後は、すぐに“R”から“P”または“N”に戻す習慣をつけてください。
- CVTフルードの油温が通常時より高い場合、AT油温警告灯が点灯します。

☞ P.133参照

**知識**

- セレクトレバーの操作は誤操作防止のため各位置に節度をつけ、確実に行ってください。
- “P”のとき、先にセレクトレバーを手前に引いてブレーキペダルを踏んだ場合、レバーの操作ができないことがあります。先にブレーキペダルを踏んでください。
- プッシュエンジンスイッチがOFFまたはACCのときは、ブレーキペダルを踏んでもレバーを“P”から他の位置に切り替えられません。

## ■CVT車の制御

セレクトレバーが“D”での走行時、スムーズな走りを実現するための制御を行います。

## ●登降坂制御

走行中の路面勾配による駆動力とエンジンプレーキ力を最適に制御し、登坂、降坂での運転をアシストします。

## ●アダプティブ制御

コーナリングの強さや連続性、アクセル操作などからスポーツ走行と判定した場合は、エンジンを高い回転数に保つことでエンジンプレーキの効きを高め、アクセルペダルを踏んだときのレスポンスを向上させます。



### 知識

低水温時に暖機促進や走行性を良くするため、変速タイミングを通常時より高回転側にしています。(暖機が進むと、自動的に通常の変速タイミングに戻ります。)



### 知識

急な上り坂の連続運転など、継続的に負荷のかかる走行を行った場合、車両の冷却性能を維持するためエンジン回転数または車速が自動的に低下することがあります。負荷が低下し、冷却性能を維持できる状態に戻るとエンジン回転数または車速は元に戻ります。

## ■シフトロックシステム

セレクトレバーの誤操作を防ぐシステムです。

- “P” からのセレクトレバー操作は、プッシュエンジンスイッチをONにしブレーキペダルを踏まないとできません。
  - ー “P” から他の位置に操作するとき、先にセレクトレバーを手前に引いてからブレーキペダルを踏むと、セレクトレバー操作ができないことがあります。先にブレーキペダルを踏み、セレクトレバー操作をしてください。
- セレクトレバーが “P” 以外ではプッシュエンジンスイッチをOFFにできません。
- セレクトレバーが “N” でe-BOXERシステムを停止した場合、しばらくすると “P” に操作できなくなることがありますので直ちにブレーキペダルを踏みながら “P” にしてください。  
もし、“N” から “P” に操作できないときは、プッシュエンジンスイッチをONにし、ブレーキペダルを踏みながら “P” へ操作してください。  
またはシフトロックを解除してください。

### ☞ P.667参照

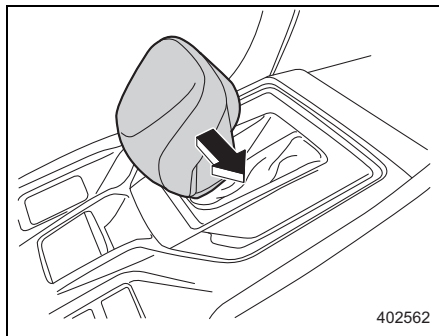
- プッシュエンジンスイッチがONで操作できないときは、プッシュエンジンスイッチをONからACC※にし、ブレーキペダルを踏みながら “P” へ操作してください。(60秒以内)  
プッシュエンジンスイッチがONで操作できないときは、シフトロックシステムなどの異常が考えられます。直ちにスバル販売店にご連絡ください。

※ “P” 以外で e-BOXER システム作動中にプッシュエンジンスイッチを押して e-BOXERシステムを停止させた電源状態がACCになります。

## マニュアルモード

### ■ マニュアルモードの使いかた

セレクトレバーを“D”から“M”に動かすとマニュアルモードになります。



### 知識

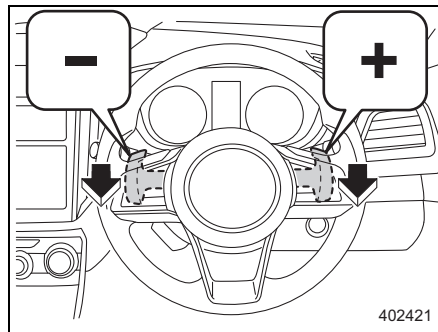
マニュアルモードでは、モーター走行は行いません。

## ■パドルシフトレバーの操作

パドルシフト右側のレバーが⊕（アップ）になり、左側のレバーが⊖（ダウン）になります。

1段上のギヤに変速するときは⊕のレバーを手前に引きます。1段下のギヤに変速するときは⊖のレバーを手前に引きます。

ギヤ段は1速～7速です。



## ■マニュアルモードの解除

マニュアルモードを解除するときは、セレクトレバーを“M”から“D”に動かします。

### 知識

- シフトダウン不可能な車速（シフトダウンすることによりエンジンの回転がレッドゾーン付近になる場合）でシフトダウン操作をした場合、“ビビ”とブザーが鳴り、運転者にシフトダウンできないことを知らせます。
- マニュアルモード時、エンジン回転数がタコメーター（エンジン回転計）のレッドゾーンに近づくと自動でシフトアップします。
- 低過ぎる車速でシフトアップを行った場合、変速しません。
- お車が停車したとき、自動的にギヤは1速になります。
- 下り坂ではエンジンブレーキを併用することをお奨めします。

☞ P.38参照

## ■Dレンジパドルシフトマニュアル操作機能

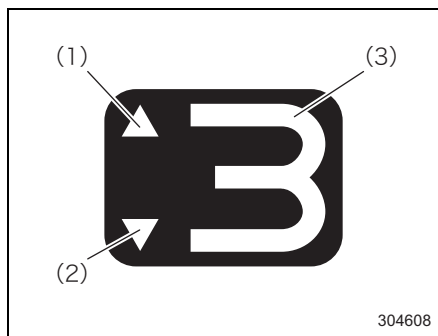
走行中、“D”のままパドルシフトレバーで変速すると自動変速モードから一時的にマニュアルモードに切り替わり、シフトポジション表示にギヤ位置を表示します。その後しばらく走行すると通常の自動変速モード（“D”）に復帰します。下り坂やカーブの手前など、一時的にエンジブレーキが必要なときに有効です。

## ■シフトポジション表示

マニュアルモードが選択されるとギヤ位置を表示します。

シフトアップが可能な場合は数字の横に“▲”、シフトダウンが可能な場合は数字の横に“▼”を表示します。シフトアップ、シフトダウン可能表示が非表示の状態ではシフトアップ・ダウンはできません。

- シフトアップ可能表示 (1)
- シフトダウン可能表示 (2)
- 変速ギヤ表示 (3)



### ⚠ 注意

パドルシフトレバーにアクセサリなど物をかけないでください。アクセサリなどをかけるとレバーが不意に動き、シフトポジションが変わるおそれがあります。

### 🏠 知識

- 操作時の走行状況により、自動変速モードへの復帰時間が異なります。
- パドルシフトレバーを操作したときは、モーター走行は行いません。

## SI-DRIVE (SUBARU Intelligent Drive)

SI-DRIVE は、2つの特性をもった走行モードの、I (インテリジェントモード)、S (スポーツモード) を選べるシステムです。

### I (インテリジェントモード) :

ストレスのない走行性と低燃費を両立させたモードです。市街地走行などの日常の使用に適しています。

### S (スポーツモード) :

レスポンス重視のモードです。山間部での走行や高速道路の合流、追い越し加速時などに適しています。

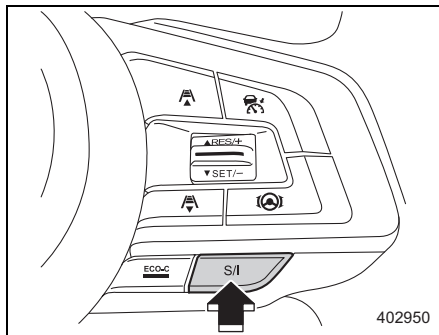
### 知識

S (スポーツモード) の場合、モーター走行は行いません。

## ■SI-DRIVEスイッチ

プッシュエンジンスイッチをONにしたときはI (インテリジェントモード) になり、メーターに “[I]” (インテリジェントモード表示) を表示します。

スイッチを押すごとに、I (インテリジェントモード) とS (スポーツモード) が切り替わります。



402950

S (スポーツモード) のときに、マルチファンクションディスプレイをエネルギーフロー画面にしている場合、画面中央にモーター出力状態を表示します。



403338

### 知識

- S (スポーツモード) でプッシュエンジンスイッチをOFFにし、再度プッシュエンジンスイッチをONにすると、I (インテリジェントモード) になります。
- e-BOXER システム作動中にエンジン警告灯が点灯したときは、I (インテリジェントモード) になります。この場合、S (スポーツモード) への切り替えはできません。

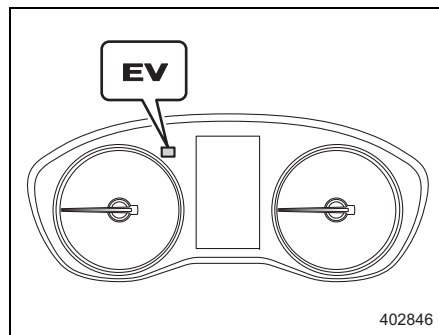


## 運転手順

アクセルペダル、ブレーキペダルの操作や車速など、車の状況に合わせて、エンジンは自動的に停止・再始動します。

☞ P.17参照

モーター走行時、またはエンジン自動停止制御によるエンジン停止時、メーター内のEV表示灯が点灯します。



### 警告

モーター走行時はエンジン音がしないため、周囲の人が車両の発進、接近に気が付かない場合があります。周囲の安全に注意して走行してください。

☞ P.360参照

### 知識

- e-BOXER システムの制御によりエンジンが再始動した場合、次のようになりますが異常ではありません。
  - － エンジン回転数が一時的に上昇する
  - － アクセルペダルの踏み込みかたによって、通常より加速が急に感じる
- エンジン警告灯など、メーター内の警告灯が点灯・点滅している場合、モーター走行、エンジンを自動的に停止しないことがあります。

## ■モーター走行、エンジン自動停止をしないとき

次の場合は、モーター走行およびエンジン自動停止をしません。

- エンジンが十分に暖機されていない
- エンジン警告灯が点灯している
- エアコンの設定温度と車内の温度差が大きい
- エアコンの風量が強い
- 湿度が高い（雨天時など）
- エアコンの吹き出し口が閉
- 高電圧バッテリーの残量が少ない
- 高電圧バッテリーの温度が高いまたは、低い
- 再始動用バッテリーの状態が良好でない
- 再始動用バッテリーの温度が高いまたは、低い
- CVTフルードの温度が高いまたは、低い
- ブレーキブースター（制動力倍力装置）の負圧が十分でない
- 急な坂道で停車時
- 運転席シートベルトを着用していない（停車中）
- 運転席のドアが開いている（停車中）
- ボンネットが開いている

また、次の場合はモーター走行をしません。

- SI-DRIVEのS（スポーツモード）で走行中
- セレクトレバーが“M”、またはパドルシフトレバーを操作したとき

そのほか、車両の状態によってはモーター走行およびエンジン自動停止をしないことがあります。



### 知識

エンジン走行中は、走行モードにかかわらず、状況に合わせてモーターがエンジンをアシストします（セレクトレバーが“P”、または“N”の場合を除く）。

## ■ 発進

エンジンをを使って発進します。

1. ブレーキペダルを右足で踏んだままにします。  
e-BOXERシステムの制御によりエンジン停止（EV表示灯が点灯）しているときも、ブレーキペダルは踏んだままにしてください。
2. セレクトレバーを“D”（前進）または“R”（後退）に入れます。
3. セレクトレバーの位置を確認します。
4. 電動パーキングブレーキを解除します。
5. 右足をブレーキペダルからアクセルペダルに踏み換えゆっくりと加速します。

**クリープ時など、アクセルペダルの踏み込みが少ないとき：**

エンジンを停止し、モーターを使って発進します（メーター内のEV表示灯が点灯）。このとき、車両接近通報が鳴ります。

☞ P.360参照

### 警告

セレクトレバーは確実にブレーキペダルを踏んで操作してください。アクセルペダルを踏んだまま操作すると急発進して重大な事故につながるおそれがあります。

### 注意

- e-BOXER システム始動直後やエアコン作動時はアイドル回転が高くなり、クリープ現象が強くなります。確実にブレーキペダルを踏んでください。
- 後退するときにはお車の後方に人がいないこと、障害物がないことを確認してください。車内にブザーは鳴りますが、車外の人には聞こえません。

### 知識

アクセルペダルを踏むと電動パーキングブレーキが自動解除されるアクセル自動解除機能があります。

☞ P.335参照

### 知識

e-BOXER システムを始動して最初の発進時は、必ずエンジンをを使って発進します。

## ■ 走行

### 通常の走行：

“D”で走行します。アクセルとブレーキの操作だけで自動的に変速され走行できます。

### 強い加速：

アクセルペダルを深く踏み込みます。自動的にシフトダウンし加速します。(キックダウン)

☞ P.35参照

### 減速：

アクセルペダルから足を離すまたは、ブレーキペダルを操作すると、回生ブレーキが作動します。

### 上り坂では：

アクセルペダルを深く踏み込みます。自動的にシフトダウンし加速します。

また、セレクトレバーを“M”にし、勾配に適したギヤを選択するとなめらかな走行ができます。

☞ P.346参照

## ⚠ 警告

走行中はセレクトレバーを“N”にしないでください。エンジブレーキがまったく効かなくなり思わぬ事故につながるおそれがあります。

## 🏠 知識

セレクトレバーが“D”のとき、アクセルペダルを深く踏み込むと無段変速からAT車のような制御に切り替わります。

**下り坂では：**

エンジンブレーキを併用してください。

セレクトレバーが“D”または“M”で、パドルシフトの⊖側レバーを手前に引くとシフトダウンできます。

☞P.347参照

**急な下り坂では：**

パドルシフトの⊖側レバーを手前に引いて2速または1速に入れると、さらに強いエンジンブレーキがかかります。

☞P.347参照

**●回生ブレーキについて**

次の場合、車輪の回転でモーターを発電機として動かし高電圧バッテリーに充電すると同時に、減速力が発生します。

- アクセルペダルから足を離したとき
- ブレーキペダルを操作したとき

**⚠ 注意**

シフトダウンによる急激なエンジンブレーキは、道路状況や車間距離に注意して行ってください。

**🏠 知識**

- 強く加速したときや急発進など、急なアクセル操作時にはまれにエンジンから過渡的なノッキング音が聞こえることがあります。異常ではありません。
- エンジン回転数は、燃費の向上や排出ガスの低減などのため、ち密に制御されています。走行条件や運転条件が同じでも、エンジン回転数が異なる場合があります。

**🏠 知識**

- 高電圧バッテリーが満充電に近いときや、高電圧バッテリーの温度が高いまたは低いときは、回生ブレーキの効きが弱かったり回生ブレーキが作動しないことがあります。
- 回生ブレーキが作動するときと作動しないときでは、ブレーキペダルを同じように踏み込んだ場合でのフィーリング（感覚）が異なります。減速力がいつもより弱いと感じたときは、ブレーキペダルを踏み増してください。

## ■ 停車

1. “D” のままブレーキペダルを確実に踏みます。  
エンジン自動停止制御によるエンジン停止中は、メーター内の EV 表示灯が点灯します。

### 注意

e-BOXER システム始動直後やエアコン作動時、または停車時にハンドルを操作するとアイドリング回転が高くなり、クリーブ現象が強くなります。確実にブレーキペダルを踏んでください。

### 知識

アクセルペダルとブレーキペダルを同時に踏んだり、坂道で“P”、“N”以外に入れた状態で、アクセルを吹かしながらお車を停止させたりしないでください。トランスミッションが過熱し、故障の原因となります。

2. 必要に応じて電動パーキングブレーキをかけます。
3. 長時間停車するときは“P”にします。
4. 停車後、再発進するときは、セレクトレバーが“D”にあることを確認して発進します。

### ●e-BOXERシステムによるエンジンの自動停止

セレクトレバーが“R”以外でブレーキペダルを踏んで停車時、自動でエンジンが停止します。車両の状態に応じてエンジンが再始動します。

#### 注意

- 空吹かしをしないでください。急発進の原因となります。
- 停車中にセレクトレバーを動かすときはブレーキペダルを確実に踏んでください。
- 急な上り坂での停車は、クリーブ現象で前に進もうとする力よりも、後退しようとする力の方が大きくなり、お車が後退することがあります。  
ブレーキを踏み込み、確実に電動パーキングブレーキをかけてください。
- ☞ P.334参照
- 高電圧バッテリーの残量が少ないなど、お車の状態によってはエンジンが再始動することがあります。降車時は、プッシュエンジンスイッチをOFFにしてください。
- AVH機能がONで急な坂道に停車した場合は、電動パーキングブレーキが作動しますが、その際、電動パーキングブレーキ作動灯が点滅した場合は、車両が動き出す可能性がありますので、ブレーキペダルを踏み続けてください。
- ☞ P.338、494参照

 **警告**

- エンジン自動停止中にボンネットを開けない。
  - － 運転者が車内でブレーキペダルを踏んでも、安全を確保するため通常のエンジン停止状態になります。この場合、坂道でお車が動く、ハンドル操作が重くなる、ブレーキが効きにくくなるなどの可能性があります危険です。

 **知識**

- エンジン自動停止中に運転席ドアを開けるとエンジンが再始動し、マルチインフォメーションディスプレイに割り込み画面を表示します。
  - ☞ P.144参照
- エンジン自動停止中にボンネットを開けると、マルチインフォメーションディスプレイに割り込み画面を表示します。
  - ☞ P.144参照
- エンジン自動停止中は、ブレーキペダルが硬く感じる場合がありますが、異常ではありません。
- セレクトレバーの位置や車両の状態により、モーター走行、エンジン自動停止などの制御をしないときがあります。
  - ☞ P.352参照
- 急ブレーキをかけて停止した場合、エンジンを自動的に停止しないことがあります。
- 次の操作を行うとエンジン自動停止が自動的に解除され、エンジンが再始動します。
  - － 坂道でブレーキをゆるめ、進行方向と逆に車両が動きだしたとき
  - － アクセルペダルを踏んだとき
- エンジン自動停止中は、マルチインフォメーションディスプレイの基本画面が燃料セーブに切り替わります。



## ● 停車中発電機能

セレクトレバーが“D”でブレーキペダルを踏んで停車中、高電圧バッテリー残量が少ない際、エンジンが再始動し高電圧バッテリーに充電を行うことがあります。

## ■ 駐車

1. お車を完全に止めます。
2. ブレーキペダルを踏んだままの状態でも電動パーキングブレーキが確実にかかっていることを確認します。
3. セレクトレバーを“P”に入れます。
4. プッシュエンジンスイッチをOFFにします。

☞ P.39参照

## ■ 省燃費運転のために

- e-BOXER車も通常ガソリン車と同様の心がけが必要です。
- 不必要な急加速、急減速は控えてスムーズな走行をしてください。
  - 燃費表示を参考に走行してください。
- ECOゲージの指針が+側を示すような運転を続ければ低燃費となります。

☞ P.119参照

### 知識

停車中発電中はエンジン回転数が上がった  
り、お車が振動することがあります。

### 注意

お車が完全に止まらないうちにセレクトレ  
バーを“P”に入れしないでください。トラ  
ンスミッション損傷の原因となります。

### 注意

お車から離れるときは、必ずセレクトレ  
バーを“P”に入れ、e-BOXERシステムを  
停止してください。“P”以外でe-BOXER  
システムを停止し、お車を放置すると補機  
バッテリー上がりの原因となります。

### 知識

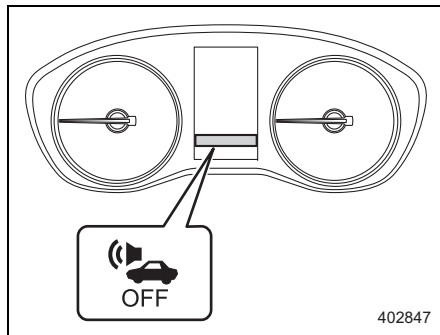
エンジン自動停止中にプッシュエンジンス  
イッチをOFFにした後、e-BOXERシステ  
ムを再始動するときは、数秒間待ってから  
行ってください。

## 車両接近通報装置

低速でのモーター走行時（前進および後退）、車両の接近を周囲の人に知らせるために音を鳴らします。車両接近通報は車速約24 km/hまで作動します。

### ■ 車両接近通報警告灯

車両接近通報装置に異常があると点滅します。



### 知識

次のような場合、通報音が周囲の人に聞こえにくくなる場合があります。

- 周囲の騒音が大きいとき
- 雨または強風するとき

また、車両の後方では車両前方と比較して、通報音が聞こえにくくなります。

# EyeSight

## EyeSightについて

EyeSightはさまざまな機能によって、運転者の判断を助け、安全・快適で疲れの少ない運転を可能にする運転支援システムです。EyeSightはスバル独自の2台のカメラ（ステレオカメラ）を用いた画像処理により、先行車や障害物、車線などを認識します。また、ソナーセンサーにより車両後方の障害物を認識します。

## 警告

運転者には安全運転の義務があります。EyeSightの各機能特性にかかわらず、常に交通ルール・マナーを守り運転してください。運転時は常に先行車との車間距離や周囲の状況、運転環境に注意しながら必要に応じてブレーキペダルを踏むなど、安全運転に努めてください。

- EyeSightに頼った運転は絶対に行わない。
  - － EyeSightの認識性能・制御性能には限界があります。
  - － わき見運転やぼんやり運転など運転者の前方不注意を防止したり、悪天候時の視界不良下での運転を支援する装置ではありません。また、あらゆる状況で衝突を回避するものではありません。

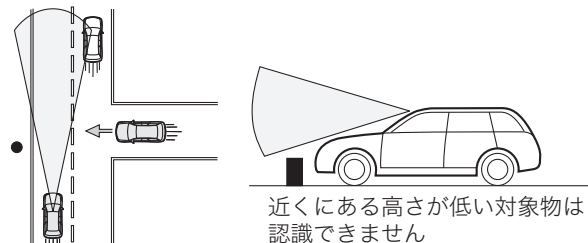
EyeSightは、運転者の判断を補助し、事故被害や運転負荷の軽減を目的としています。警報が作動した場合は前方や周囲を確認の上、運転者の判断でブレーキペダルを踏むなどの適切な操作をしてください。

EyeSightの認識性能・制御性能には限界があります。それぞれのページに書かれている警告を必ずお読みの上、正しくご使用ください。誤った使用をすると、適切に制御が行われず、思わぬ事故につながるおそれがあります。

右ハンドル車のEyeSightは、左側通行を想定して設計していません。右側通行の道路で使用する場合は性能が十分に発揮できません。

## 注意

- ステレオカメラは人の目と似た特性を持っています。そのため、運転者にとって前方が見えにくい状況では、ステレオカメラも同様に前方の車両や障害物、車線を認識しづらくなります。
- EyeSight 前方の物体の認識はステレオカメラの視野範囲に限られます。また、視野範囲に対象物が入ってから制御・警報の対象となるまでには数秒間かかります。



402530

- 次の状況では先行車や前方の二輪車、歩行者、路上の障害物、車線などが認識しづらくなります。また、EyeSightシステムが一時停止状態になる場合があります。状況が改善され、しばらく走行すれば再び機能は動作します。
  - － 悪天候時（強い雨、吹雪、濃霧など。特にフロントガラスに油膜が付着したり、スバル指定以外のガラスコーティング剤を使用したり、性能が悪化したワイパーをお使いになった場合、一時停止しやすくなります）
  - － 前方から強い光（太陽光などによる逆光や対向車のヘッドランプの光など）を受けたとき
  - － フロントウォッシャーを使用しているとき

- フロントガラス上の雨滴や水滴、汚れが十分に拭き取れていないとき
- フロントガラスに曇りや雪、汚れ、霜、土埃の付着や傷などがついて、ステレオカメラの視界を遮っているときや、その汚れなどに光が当たっているとき
- 荷物の積載などにより、極端に車両が傾いているとき
- ルーフ上に積載したカヌーなどがステレオカメラの視界を遮っているとき
- 先行車や対向車両の水や雪などの巻き上げや水蒸気、砂、煙、土埃などが舞い、視界が十分でないとき
- トンネルの出入り口を通過するとき
- 前方車両の最後面が小さい(例えばトレーラーなど)、低い、または凹凸があるとき
- 対象物がフェンス、均一な模様(縞模様やレンガなど)や模様の全くない壁、シャッターなどのとき
- 対象物がガラスや鏡の壁や扉などのとき
- 夜間、またはトンネル内で、先行車のテールランプが点灯していないとき
- 垂れ幕や旗、垂れ下がった枝、草むらなどを通過するとき
- 急な上り坂、急な下り坂のとき
- ステレオカメラの前を手でふさぐなどしたとき
- 真っ暗で周囲に物がないとき
- 周囲一面が同じような色合いのとき(一面に雪景色など)
- フロントガラスへの映り込みにより安定した認識ができないとき

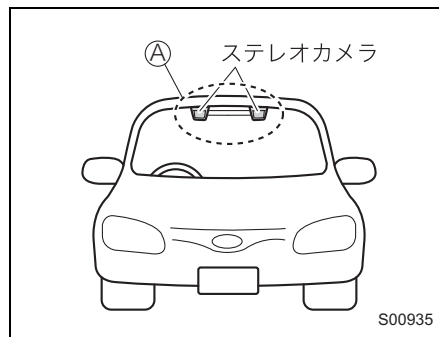
- 次の状況では先行車や前方の二輪車、歩行者、路上の障害物、車線などが認識しづらくなります。また、EyeSightシステムが一時停止状態になる場合があります。EyeSightシステムが一時停止状態になることが何回も発生する場合はスバル販売店に連絡し、点検を受けてください。
  - ステレオカメラのレンズ部に指紋などの汚れが付着したとき
  - ステレオカメラに衝撃などが加わり、ずれや歪みが生じたとき
- 次の状況では、EyeSightシステムが一時停止状態になる場合があります。状況が改善されれば再び機能は動作します。
  - 炎天下で放置した後など車内の温度が高いとき、または極寒の環境で放置した後など車内の温度が低いとき
  - e-BOXERシステムの始動直後
- EyeSightシステムの動作に異常があるときはプリクラッシュブレーキ、車線逸脱警報機能およびRAB(後退時ブレーキアシスト)をOFFにし、全車速追従機能付クルーズコントロール、車線中央維持・先行車追従操舵機能、定速クルーズコントロールを使用せずスバル販売店で点検を受けてください。  
☞ **P.387、456、160**参照
- 次の状況では、システムが正しく作動しない場合があります。プリクラッシュブレーキ機能をOFFにしてください。また、全車速追従機能付クルーズコントロールおよび定速クルーズコントロールを使用しないでください。
  - VDC警告灯が点灯しているとき

## 知識

- EyeSightは、ブリクラッシュブレーキが作動したときに次のデータを記録・蓄積します。会話などの音声は記録しません。
    - － ステレオカメラの画像情報
    - － 先行車との車間距離
    - － 車速
    - － ハンドルの操舵角
    - － 進行方向に対しての横方向の動き
    - － アクセルペダルの操作状況
    - － ブレーキペダルの操作状況
    - － セレクトレバーの位置
    - － オドメーターの値
  - － ABS、VDC、TCSおよびRABの制御に関する情報
- スバルおよびスバルが委託した第三者は、記録されたデータを、車の研究開発目的に取得・流用することがあります。なお、スバルおよびスバルが委託した第三者は、取得したデータを次の場合を除き、第三者へ開示・提供することはありません。
- お車の所有者の同意（リース車は借主の同意）がある場合
  - 警察・裁判所・政府機関などの法的強制力のある要請に基づく場合
  - 統計的な処理を行うなどの使用者や車が特定されないよう加工したデータを研究機関などに提供する場合
- ※ ここでいうスバルは、株式会社SUBARUを意味していません。

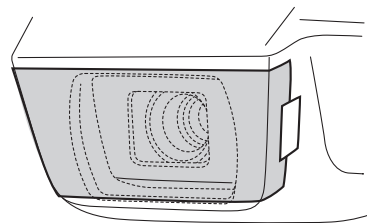
## ■ステレオカメラの取り扱いについて

ステレオカメラは天井の前席用スポット  
マップランプ部分に装着されています。



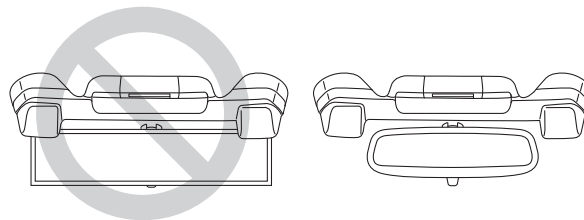
## ⚠ 注意

- ステレオカメラ前面の汚れを自動で判定する機能を備えています。万全ではありません。  
状況によっては、ステレオカメラ前面の汚れを判定できない場合があります。また、フロントガラスのステレオカメラ付近に雪や氷などが付着したときも、判定できない場合があります。このような状況では、システムが正常に作動しない場合があるため、フロントガラス（イラストのステレオカメラ前方①の部分）はいつもきれいにしておいてください。なお、汚れを判定した場合は、定速クルーズコントロールを除くすべてのEyeSightシステムの機能が作動しません。
- ステレオカメラは精密部品です。特にレンズ部の取り扱いについては、次の注意事項を守ってください。
  - － ステレオカメラのレンズ部には絶対に触れないでください。また、レンズ部は清掃しないでください。万一、レンズ部に触ってしまった場合は、必ずスバル販売店にご相談ください。
  - － フロントガラスを清掃するときは、ステレオカメラのレンズ部にガラスクリーナーなどが付着しないよう、レンズ部をコピー用紙のように埃の出ない紙で覆い、テープで固定してください。このとき、テープの接着面がフロントガラスおよびレンズ部に付かないようにしてください。清掃後は紙を忘れずに取り外してください。



S01816

- － ステレオカメラに強い衝撃や力を加えないでください。
- － ステレオカメラを取り外したり、分解しないでください。
- － ステレオカメラの取り付け位置を変更したり、周辺構造物の改造をしないでください。
- スバル純正品以外のルームミラー（ワイドタイプミラーなど）、サンバイザーを装着しないでください。ステレオカメラの視野に影響し、システムが正常に作動しない場合があります。

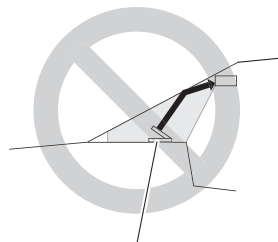


402531



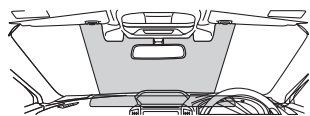
- 図の禁止エリア (グレー部) にスバルが指定したアクセサリ用品以外の取り付け、または設置をしないでください。また、禁止エリア外に取り付けた場合でも、光の反射やガラスへの映り込みなどにより EyeSight システムの動作に異常があるときは移動させてください。詳しくはスバル販売店にご相談ください。

&lt;側面&gt;



外付けモニターなど

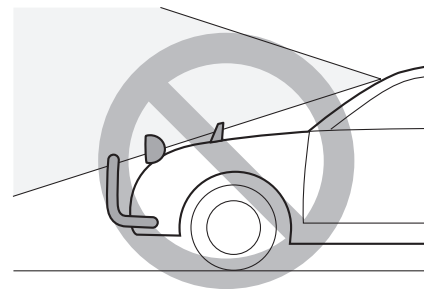
&lt;正面&gt;



402753

- インストルメントパネル上に物を置かないでください。フロントガラスへの映り込みによりステレオカメラが安定した認識ができず、システムが正常に作動しない場合があります。詳しくはスバル販売店にご相談ください。

- インストルメントパネル上面をケミカル剤などで光沢を持たせた場合、フロントガラスへの映り込みによりステレオカメラが安定した認識ができず、システムが正常に作動しない場合があります。
- スバル純正品以外のワイパーブレードを装着しないでください。ステレオカメラの視野に影響し、システムが正常に作動しない場合があります。
- ワイパーブレードは早めに交換してください。拭き残しによりステレオカメラが安定した認識ができずシステムが正常に作動しない場合があります。
- ボンネットやグリルの上など、車両前側にアクセサリ類を取り付けないでください。ステレオカメラの視野に影響し、システムが正常に作動しない場合があります。
- 図のステレオカメラの視野範囲内にルーフに積んだ荷物が入らないようにしてください。ステレオカメラの視野に影響し、システムが正常に作動しない場合があります。詳しくはスバル販売店にご相談ください。



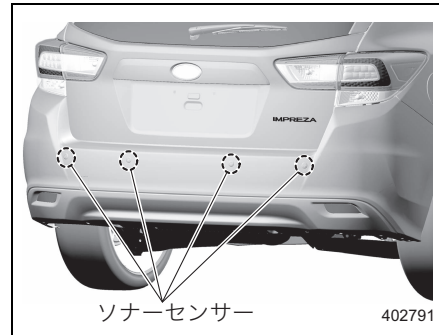
S01098

- フロントガラス（外側、内側）は常にきれいな状態に保ってください。フロントガラスに曇りや汚れ、油膜などがあるとステレオカメラが安定した認識ができず、システムが正常に作動しない場合があります。中央のエアコン吹き出し口に芳香剤などを取り付けると、カメラ周辺のフロントガラスが冷えて曇り、システムが正常に作動しない場合があります。
- フロントガラス（外側、内側）にステッカーを貼ったり、アクセサリーを取り付けしないでください。やむを得ず取り付けない（車検ステッカーなど）ときは、カメラの前面に重ならないようにしてください。ステレオカメラの視野に影響し、システムが正常に作動しない場合があります。
- フロントガラスにスバルが指定したガラスコーティング剤以外は使用しないでください。システムが正常に作動しない場合があります。
- フロントガラスにフィルムを貼らないでください。システムが正常に動作しない場合があります。
- フロントガラスに傷、ひびなどが生じた場合は、スバル販売店にご相談ください。
- フロントガラスを交換・修理する場合は、スバル販売店にご相談ください。スバル純正品以外のフロントガラスを使用するとステレオカメラが安定した認識ができずシステムが正常に作動しない場合があります。
- 歩行者保護エアバッグが作動したときにエアバッグを展開させたまま走らないでください。ステレオカメラの視野に影響を与えるおそれがあります。

☞ P.82参照

## ■RABソナーセンサーの取り扱いについて

リヤバンパーに、4個のソナーセンサーが取り付けられています。



⚠ 注意

RABの正しい作動のため、次のことをお守りください。

- ソナーセンサーおよび付近のリヤバンパー表面は、いつもきれいにしておく。
- ソナーセンサーおよび付近のリヤバンパー表面にステッカーなどを貼り付けない。
  - － 詳しくはスバル販売店にご相談ください。



402792

- ソナーセンサーおよび付近のリヤバンパーを改造しない。
- ソナーセンサーおよび付近のリヤバンパーを塗装しない。
- ソナーセンサーおよび付近のリヤバンパーへの強い衝撃を避ける。
  - － 高圧洗車機などを使用するときは、ソナーセンサーに直接水をかけないでください。
  - － 検知範囲に入った障害物を検知できないなど、システムに異常が起こるおそれがあります。強い衝撃を受けた際は、必ずスバル販売店で点検を受けてください。
- ソナーセンサーを分解しない。
- ソナーセンサーの修理、交換、またはソナーセンサー付近のリヤバンパーの修理、塗装、交換が必要になった場合は、スバル販売店にご相談ください。

## ■EyeSightの機能について

EyeSightには、次の機能があります。

### ●プリクラッシュブレーキ

前方の車両や障害物に衝突する可能性があるとき、車間距離警報により、運転者の回避操作を促します。それでも運転者の回避操作がない場合、衝突の直前にシステムが急ブレーキをかけ衝突被害を軽減、または衝突を回避します。

☞P.377参照

### ●ツーリングアシスト

#### ▼全車速追従機能付クルーズコントロール

クルーズコントロールをセットしてセット車速を保ちながら走行し、同一車線内にいる先行車を認識した場合は、セット車速を上限とした追従走行を行います。

☞P.388参照

#### ▼車線中央維持・先行車追従操舵機能

高速道路などで道路の区画線（白線など）を認識し、車線中央付近を走行するようにハンドル操作をアシストします。また、渋滞時は白線を認識していなくても、先行車の動きに合わせてハンドル操作をアシストします。

☞P.419参照

### ●車線逸脱抑制機能

高速道路や自動車専用道路を走行時、システムが両側の区画線を認識し、車両が車線を逸脱しそうになるとシステムが車線逸脱回避方向にハンドル操作をアシストし、車線からの逸脱を抑制します。

☞P.434参照

### ●AT誤発進抑制制御

セレクトレバーの位置の入れ間違いやペダルの踏み間違いによる誤った前進を抑制します。

☞P.444参照

## ●AT誤後進抑制制御

後退時、アクセルペダルの急な踏み込みなどによる急な後退を抑制する後退飛び出し抑制制御と、後退時の車速を制限する後退速度リミッターの2つの機能があります。

☞ P.449参照

## ●車線逸脱警報

走行中、車線を逸脱しそうになると、注意を促します。

☞ P.454参照

## ●ふらつき警報

疲れやよそ見、ぼんやり運転、横風などによるふらつきを認識し、注意を促します。

☞ P.457参照

## ●先行車発進お知らせ

先行車が発進しても自車が発進しない場合にお知らせします。

☞ P.460参照

## ●定速クルーズコントロール

一定速度を保ちながら走行するモードです。追従走行は行いません。EyeSightシステムが一時停止状態でも使用可能な場合があります（この機能は全車速追従機能付クルーズコントロールから切り替えて使用します）。

☞ P.461参照

## ●RAB（後退時ブレーキアシスト）

後退時に壁や障害物に衝突するおそれがあるときに、マルチファンクションディスプレイやマルチインフォメーションディスプレイの表示と警報音で知らせ、必要に応じてシステムがブレーキを作動させることで衝突を回避、または衝突の被害を軽減します。

☞ P.473参照

### 知識

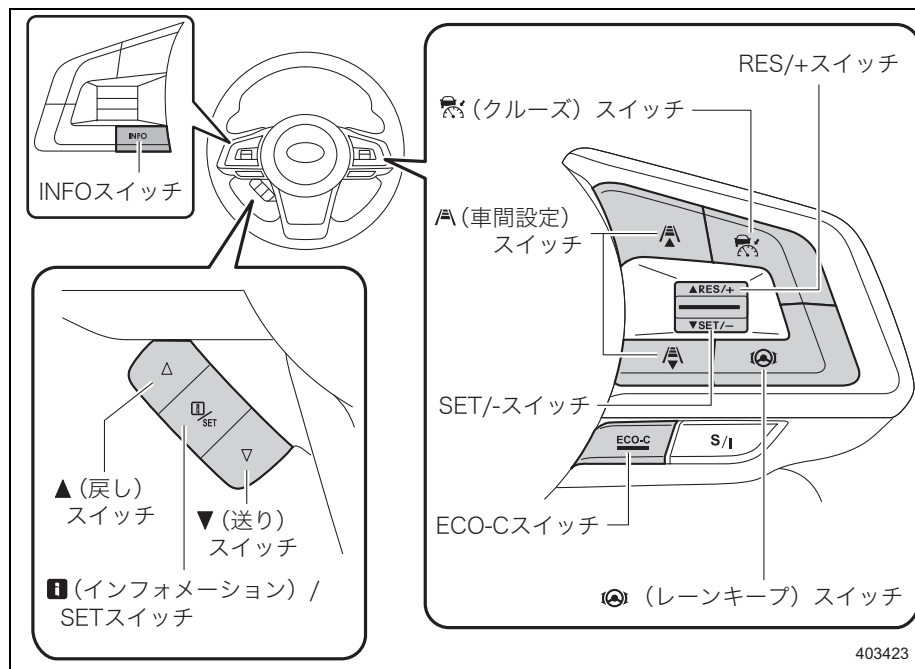
EyeSight は e-BOXER システムが始動していないとき、作動しません。

### 知識

EyeSight は e-BOXER システムが始動していないとき、作動しません。

## ■スイッチ構成



### ●ステアリングスイッチ



### ▼ (クルーズ) スイッチ

- クルーズコントロール<sup>※</sup>のON/OFFができます。

このスイッチを押してマルチインフォメーションディスプレイの EyeSight 表示部に

 または  が点灯している状態を「クルーズメインON」といいます。

☞ P.394、463参照

- クルーズコントロール<sup>※</sup>のセット状態を解除できます。

☞ P.408、469参照

※ 全車速追従機能付クルーズコントロールおよび定速クルーズコントロール

### ▼ SET/−スイッチ

- クルーズコントロール<sup>※</sup>のセットができます。

☞ P.394、463参照

- セット車速を下げるすることができます。(クルーズコントロール<sup>※</sup>がセット中のとき)

☞ P.402、467参照

※ 全車速追従機能付クルーズコントロールおよび定速クルーズコントロール

### ▼ RES/+スイッチ

- クルーズコントロール<sup>※</sup>のセットができます。

☞ P.394、463参照

- クルーズコントロール<sup>※</sup>のセット状態を解除後、解除前のセット車速に再びセットすることができます。

☞ P.412、472参照

- セット車速を上げることができます。(クルーズコントロール<sup>※</sup>がセット中のとき)

☞ P.400、466参照


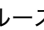
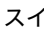
※ 全車速追従機能付クルーズコントロールおよび定速クルーズコントロール

### ▼ / (車間設定) スイッチ

- 車間距離の設定を4段階に切り替えることができます。(全車速追従機能付クルーズコントロールのみ)

☞ P.404参照



-  (クルーズ) スイッチがONのとき、 /  (車間設定) スイッチ※を押すと全車速追従機能付クルーズコントロールと定速クルーズコントロールを切り替えることができます。

☞P.463参照

※ 定速クルーズコントロールに切り替えるときは、約2秒以上押し続けてください。

### ▼ (レーンキープ) スイッチ

車線中央維持・先行車追従操舵機能および車線逸脱抑制機能のON/OFFを切り替えることができます。

☞P.427、439参照

### ▼ECO-Cスイッチ

全車速追従機能付クルーズコントロールをセットしているとき、スイッチを押すとECOクルーズコントロールに切り替わります。解除するときは再度スイッチを押します。

☞P.413参照

### ▼▲ (戻し) スイッチ/▼ (送り) スイッチ

次の場合に使用します。

- マルチインフォメーションディスプレイの表示画面を切り替えるとき

☞P.139参照

- 先行車捕捉音などの設定を変更するとき

☞P.160参照

### ▼ (インフォメーション) /SETスイッチ

次の場合に使用します。

- マルチインフォメーションディスプレイの割り込み画面を再表示するとき

☞P.144参照

- 先行車捕捉音などの設定を変更するとき

☞P.160参照

## ▼INFOスイッチ

RABのON/OFFを切り替えることができます。

☞P.482参照

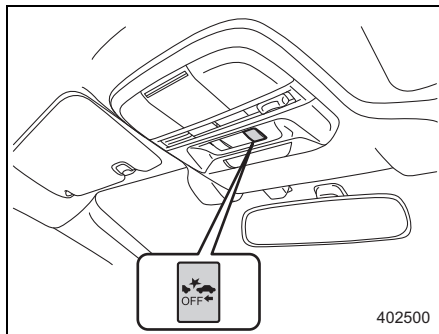
## ●ブリラッシュブレーキOFFスイッチ

長押しすると、ブリラッシュブレーキ、AT誤発進抑制制御およびAT誤後進抑制制御がOFFになります。

OFFにするとメーター内のブリラッシュブレーキOFF表示灯が点灯します。

再度スイッチを長押しすると、ブリラッシュブレーキ、AT誤発進抑制制御およびAT誤後進抑制制御がONになり、ブリラッシュブレーキOFF表示灯が消灯します。

☞P.387、449、453参照



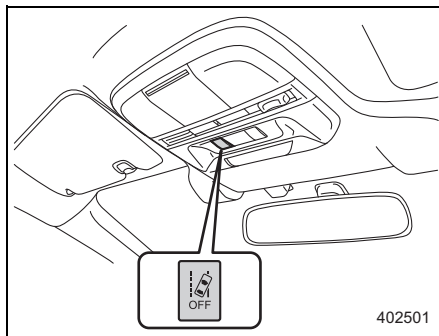
## ●車線逸脱警報OFFスイッチ

長押しすると、車線逸脱警報およびふらつき警報がOFFになります。

OFFにするとメーター内の車線逸脱警報OFF表示灯が点灯します。

再度スイッチを長押しすると、車線逸脱警報およびふらつき警報がONになり、車線逸脱警報OFF表示灯が消灯します。

☞P.456、459参照



## プリクラッシュブレーキ

主に前方車両に衝突する可能性がある場合、運転者への警報による衝突回避の支援を行います。それでも運転者の衝突回避操作がない場合、衝突の直前にシステムが急ブレーキをかけ、衝突被害を軽減、または衝突を回避します。また、運転者の衝突回避操作があった場合はプリクラッシュブレーキアシストにより衝突回避をアシストします。

これらの機能は、正面衝突だけでなく片側衝突（オフセット衝突）にも対応しています。セレクトレバーが“D”、“M”または“N”のとき作動します。

また、発進時などに誤ってアクセルペダルを踏み、前方の障害物に衝突する可能性がある場合、システムがブレーキをかけ、衝突を軽減または回避します。

## ⚠ 警告

- ブリクラッシュブレーキおよびブリクラッシュブレーキアシストを、日常の車両停止のために利用することは絶対にしない。
  - ー ブリクラッシュブレーキはあらゆる状況で衝突を回避するものではありません。ブレーキの作動をブリクラッシュブレーキのみに頼っていると、衝突事故を起こす場合があります。
- 警報が作動した場合は前方や周囲を確認の上、運転者の判断でブレーキペダルを踏むなどの適切な操作をする。
- EyeSightのブリクラッシュブレーキは、主に車両への追突の回避、あるいは、追突の被害を軽減することを目的としている。また、車両以外にも二輪車、自転車、歩行者を制御の対象としているが、条件※によっては認識できない場合がある。横向きの車両や、対向車両、バックしてくる車両、小動物や幼児、フェンス、壁や扉などに対しては作動しない可能性が高くなる。
- ブリクラッシュブレーキは衝突が避けられないと判断した段階で作動し、衝突直前で強いブレーキをかけるように設定しているので、その効果は様々な条件※により変わる。そのため、常に同じ性能が発揮できるものではない。
- ブリクラッシュブレーキが作動したとき、アクセルペダルを操作してもブリクラッシュブレーキを継続する。ブリクラッシュブレーキを解除するためには、アクセルペダルを急激にまたは深く踏み込む。ただし、アクセルペダルを最も奥まで踏み込んだときは、システムがブレーキペダルとアクセルペダルの踏み間違いと判断して、ブリクラッシュブレーキを継続することがある。
- 運転者がブレーキペダルを踏んでいたり、ハンドルを操作していたりすると、その操作状態によっては運転者の回避操作として判断され、システムによるブレーキが作動しない場合がある。

- 前方の車両との速度差が約 50 km/h（歩行者の場合は約 35 km/h）より大きい場合、EyeSightの性能限界から衝突を回避することはできない。また、速度差が約50 km/h以下（歩行者の場合は約35 km/h以下）であっても、他の車両が急に割り込んだ場合や、視界、路面の滑りやすさなどの条件※の違いにより、止まりきれないことや作動しないこともある。また、ブリクラッシュブレーキアシストも同様に条件※の違いにより作動しないことがある。

### ※ 条件

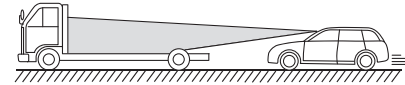
- 前方の車両との速度差、車間距離、接近の状態、横方向のずれ具合（オフセット量）
- 車両の状態（積載量、乗員など）
- 路面の状態（勾配、滑りやすさ、形状、凹凸など）
- 前方の視界が悪いとき（雨、雪、霧、煙など）
- 対象物が車両（二輪車、自転車含む）、歩行者以外の場合
  - ー 動物など
  - ー ガードレール、電柱、木、フェンスや壁など
- 対象物が二輪車、自転車、歩行者であっても、周囲の明るさ、動きや姿勢、角度などによって、制御対象とシステムが認識できない場合
- 運転者の操作状態（アクセル、ブレーキ、ハンドルなど）から運転者が衝突回避操作をしたと判断したとき
- 車両の整備状態（ブレーキ関係、タイヤの摩耗、空気圧など）
- 車両などをけん引しているとき
- 外気温が低いときや走行開始直後などでブレーキが冷えているとき
- 下り坂などでブレーキが過熱してブレーキの効きが悪くなっているとき
- 水たまり走行後や洗車後などブレーキがぬれてブレーキの効きが悪くなっているとき

- ステレオカメラの認識状態

特に次の場合は止まりきれないことや、作動しない可能性が高くなります。

- － 悪天候（強い雨、吹雪、濃霧）のとき
- － 先行車や対向車両の水、雪、土埃などの巻き上げや水蒸気、砂、煙が舞い、視界が十分でないとき
- － 夜間またはトンネル内でヘッドランプを点灯していないとき
- － 夜間またはトンネル内で先行車のテールランプが点灯していないとき
- － 夜間の二輪車、自転車、歩行者に接近したとき
- － 夕方、朝方の薄暗いとき
- － ヘッドランプ照射範囲外に車両（二輪車、自転車含む）、歩行者が存在するとき
- － 前方から強い光（太陽光などによる逆光やヘッドランプの光など）を受けたとき
- － フロントガラスに曇りや雪、汚れ、霜、土埃などの付着や傷などがついているとき
- － フロントウォッシャーの使用後または使用後で、フロントガラスが十分に拭き取れていないとき
- － 雨滴やフロントウォッシャーの水滴、またはワイパーブレードがステレオカメラの視野を遮ることにより、対象物の認識が不完全になったとき
- － ルーフ上に積載したカヌーなどがステレオカメラの視界を遮っているとき

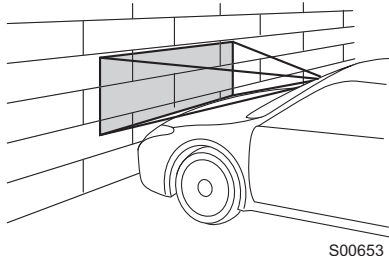
- － 前方の車両の最後面が小さい、低い、または凹凸があるとき（最後面ではない部分を認識して作動を判断することもあります）



S02133

- － 荷台にあおりが無い空荷のトラックなど
- － 後端から積荷が飛び出している車両など
- － 特殊な形状の車両（キャリアカー、サイドカーなど）
- － 車高の低い車両など
- － 停車している車両の前に壁などがあるとき
- － 車両の近くに別の物体があるとき
- － 横向きの車両など
- － 対向車両やバックしてくる車両など
- － 対象物の大きさや高さがステレオカメラ認識限界より小さいまたは低いとき
- － 小動物や幼児など
- － しゃがんでいる人や横たわっている人など

- － 対象物がフェンスや壁、シャッターなどのとき



- － 対象物がガラスや鏡の壁や扉などのとき
- － 先行車が急ハンドル、急加速、急減速したとき
- － 車両（二輪車、自転車含む）、歩行者が横からすぐ目の前に割り込んだり、すぐ目の前に飛び出してきたとき
- － 自車が車線変更を行い、先行車のすぐ後ろに接近したとき
- － 自車バンパーの近い位置に車両（二輪車、自転車含む）、歩行者が存在するとき
- － 速度差が約5 km/h以下の場合（接近してから制御を行うため、対象物の形状・大きさによっては最後面がカメラの視野範囲から外れる場合があります）
- － 急カーブ、急な上り坂、急な下り坂の場合
- － 路面にうねりや未舗装などで凹凸があるとき
- － トンネルの出入り口など明るさが変化するとき
- お客様ご自身でプリクラッシュブレーキの作動テストを絶対に行わない。
- － 止まりきれないことや作動しないことがあり、思わぬ事故につながるおそれがあります。

- 次の状況では、システムが正しく動作しません。プリクラッシュブレーキをOFFにしてください。
  - － タイヤの空気圧が適正でないとき※<sup>1</sup>
  - － 摩耗したタイヤまたは摩耗差の著しいタイヤを装着しているとき※<sup>1</sup>
  - － 指定サイズ以外のタイヤを装着しているとき※<sup>1</sup>
  - － バンク修理キットで応急修理をしたとき
  - － サスペンションを改造したとき（スバル純正品を含む）
  - － ステレオカメラの視界を妨げるようなものを車体に取り付けたとき
  - － タイヤチェーンを装着しているとき
  - － ヘッドランプが汚れていたり、ヘッドランプに冰雪、泥などが付着していたりするとき（対象物を正しく照射できず認識しづらい）
  - － ヘッドランプの光軸がずれているとき（対象物を正しく照射できず認識しづらい）
  - － ヘッドランプ、フォグラмпなどのランプ類を改造したとき
  - － 事故や故障で自車の走行が不安定なとき
  - － 歩行者保護エアバッグが作動したとき（ステレオカメラの視野に影響を与えるおそれがあります）
  - － ブレーキ警告灯（赤色）が点灯しているとき※<sup>2</sup>
  - － 重い荷物を積んでいるとき
  - － 定員を超えているとき
  - － コンビネーションメーターの表示灯、警告灯が正常に点灯・消灯しない場合や、ブザーが鳴らない、液晶表示が通常時と異なるなど、コンビネーションメーターに何らかの異常があるとき※<sup>3</sup>

※1: ホイールおよびタイヤは大変重要な役割を果たしていますので、適正なものを使用してください。

☞ P.699参照

※2: ブレーキ警告灯（赤色）が消灯しないときは、直ちに安全な場所に停車し、スバル販売店に連絡し、点検を受けてください。

☞ P.128参照

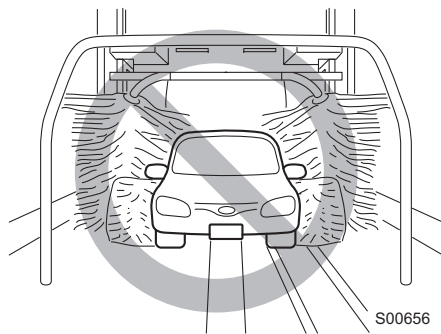
※3: コンビネーションメーターの機能、動作

☞ P.114参照

## ⚠ 注意

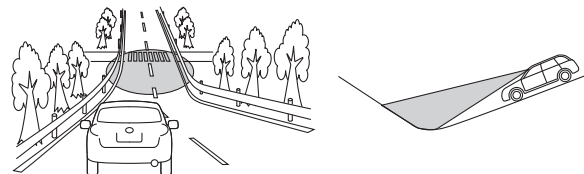
次のような場合は、プリクラッシュブレーキが予期しない作動をすることがありますので、必ずプリクラッシュブレーキをOFFにしてください。

- けん引されるとき
- キャリアカーに積載するとき
- シャシーダイナモメーターやフリーローラーなどを使用するとき
- リフトアップし、e-BOXERシステムを始動してタイヤを空転させるとき
- 垂れ幕や旗、垂れ下がった枝、草むらなどに触れながら通過するとき
- サーキットなどでスポーツ走行するとき
- 車両が移動するタイプの洗車機を使用するとき



次のような場合は、プリクラッシュブレーキが作動することがありますので安全運転に努めてください。

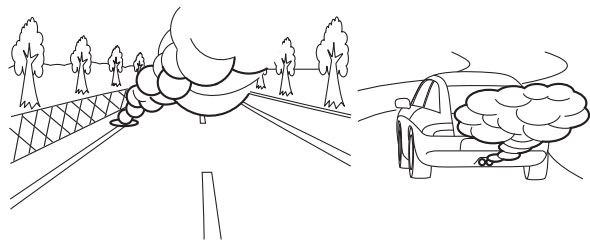
- ETC ゲートなどを規定速度を超えるような速度で通過するとき
- 前車に接近して走行するとき
- 路面の勾配が急に変化する場所を走行するとき



402535

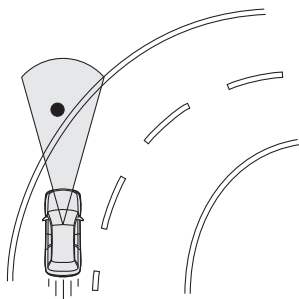
- 先行車や対向車両の水、雪、土埃などの巻き上げや水蒸気、砂、煙が舞い、視界が十分でないとき
- 水蒸気や煙のかたまりなどを通過するとき
- 大雪、吹雪など悪天候の中を走行するとき

- 寒いときなど先行車が排出した排気ガスがはっきり見えるとき



402536

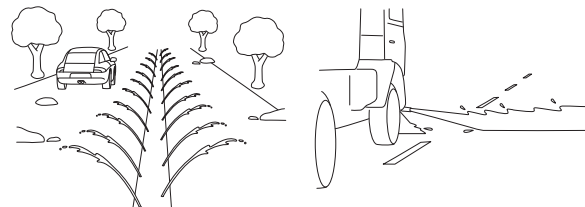
- カーブや交差点に障害物があるとき



S02057

- 車両や障害物の横すれすれを通過するとき
- 前方の壁や車両すれすれに停車するとき

- 消雪パイプや散水車などの散水を通過するとき



402831

- プリクラッシュブレーキを解除するためには、アクセルペダルを急激にまたは深く踏み込んでください。ただし、アクセルペダルを最も奥まで踏み込んだときは、システムがブレーキペダルとアクセルペダルの踏み間違いと判断して、プリクラッシュブレーキを継続することがあります。この場合、アクセルペダルを踏み続けるか、再度踏み込んでください。

用品を装着したり荷物を積載し、これがフロントバンパー先端より前方に突出した場合、先端が長くなるため衝突を回避できないことがあります。

システムによるブレーキ中にブレーキペダルを踏んだとき、ペダルが固く感じられることがありますが、異常ではなく、さらに踏み込むとブレーキを踏み増しできます。必要に応じてブレーキを踏み増ししてください。

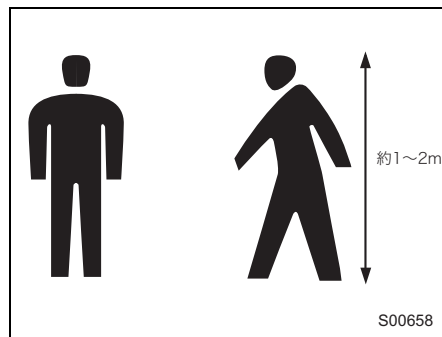
## 知識

システムによるブレーキ中に音が聞こえることがありますが制御によるものであり、異常ではありません。



## ■ 歩行者認識について

EyeSightは歩行者を認識します。歩行者認識は対象物の大きさや形状、動きから行っています。頭部、両肩の輪郭が明瞭であるときに認識します。



### ⚠ 警告

EyeSightのブリクラッシュブレーキは、歩行者も制御対象としていますが、条件によってはシステムが認識できない場合があります。特に、次の状況では、歩行者を制御対象と認識できない可能性が高くなります。

- 集団で歩いている
- 壁際や別の障害物のそばにいる
- 傘などをさしている
- 背景と似た色合いで背景に溶け込んでいる
- 大きな荷物を持っている
- 前かがみになっている、しゃがんでいる、横たわっている
- 暗い場所にいる
- 横からすぐ目の前に割り込んできたり、すぐ目の前に飛び出してきた

## ■プリクラッシュブレーキの作動

走行中、前方に障害物があるときは次の順にシステムが作動し、運転者への注意喚起とブレーキ制御を行います。ブレーキ制御中は制動灯が点灯します。

### ①車間距離警報：

衝突の可能性があると判断した場合に、ブザー（ピピピ…）とマルチインフォメーションディスプレイの表示で注意を促します。

車間距離警報は全車速追従機能付クルーズコントロールをセットしていないときに作動します。

ブレーキペダルを踏んで減速し、適切な車間距離をとると解除します。

### ②1次ブレーキおよび警報：

走行時に前方障害物に衝突する可能性が高いと判断した場合、ブザー（ピピピ…）とマルチインフォメーションディスプレイの表示で注意を促し、ブレーキ制御を行い、また、e-BOXERシステムの出力を抑制します。運転者の衝突回避操作（ブレーキペダル、ハンドルなど）の操作量により、衝突する可能性が低くなったと判断した場合、作動を解除します。

## 知識

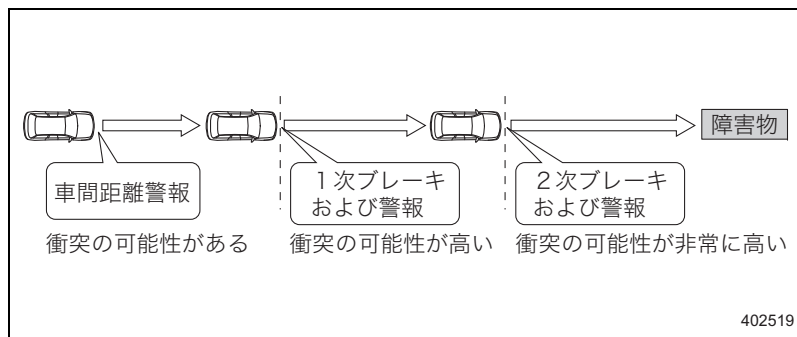
- 2次ブレーキで停止後、次の場合はブレーキ制御を解除します。
  - － ブレーキペダルを踏んだとき
  - － アクセルペダルを踏んだとき（セレクトレバーが“N”のとき以外）
  - － セレクトレバーを“P”にしたとき
- 2次ブレーキで停止後、次の場合はブレーキ制御が解除され電動パーキングブレーキが作動します。
  - ☞ P.335参照
    - － 停止後約2分間経過したとき
    - － いずれかのドアを開けたとき
    - － EyeSightシステムが故障したとき
    - － EyeSightシステムが一時停止したとき
- 次の場合、プリクラッシュブレーキの1次ブレーキおよび2次ブレーキは作動しません。
  - － 自車速が約1 km/h以下（セレクトレバーが“N”のときは約4 km/h以下）または約160 km/h以上のとき
  - － VDCが作動しているとき
- 先行車のブレーキランプ点灯を認識した場合は、認識しない場合と比べて若干早めに減速を開始します。
- 前方障害物との速度差が大きい場合など、1次ブレーキの継続時間が長いときは、警報効果を高めるため、ブレーキを強めたり弱めたりする場合があります。

### ③2次ブレーキおよび警報：

さらに衝突する可能性が非常に高いと判断した場合、ブザー（ピーー…）に変わり、1次ブレーキより強くブレーキ制御を行います。その後、運転者による衝突回避操作の有無にかかわらず、衝突が回避できないと判断した場合、ブレーキ制御およびe-BOXERシステムの出力の抑制を継続します。

車両停止後はブレーキペダルを踏んでください。

ブレーキペダルを踏むまで、マルチインフォメーションディスプレイに2分間、メッセージを表示し、ブザーが鳴ります。



	システムによる ブレーキの 強さ	マルチインフォメーションディスプレイの 表示	ブザー
車間距離警報	ブレーキ制御 なし		ピピピ…
1次ブレーキ および警報	弱い		ピピピ…
2次ブレーキ および警報	強い		ピーー…

403064

## ■プリクラッシュブレーキアシストの作動

プリクラッシュブレーキ作動後（前方障害物に衝突する可能性が高いと判断後）、運転者がブレーキペダルを踏み込んだとき、緊急制動と判断し、ブレーキアシストが作動します。

☞ P.333参照

### ⚠ 注意

車間距離警報だけ作動している状態で運転者がブレーキペダルを踏んでも、プリクラッシュブレーキアシストは作動しません（運転者による通常の制動力で減速します）。

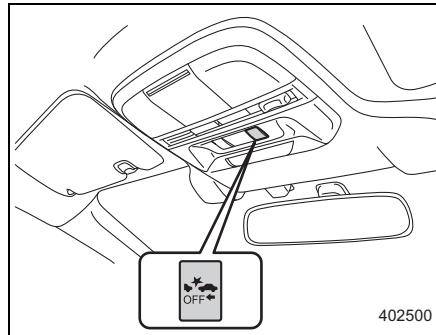
### 🏠 知識

プリクラッシュブレーキアシストは、自車速が約 10 km/h 以下または約 160 km/h 以上のときは作動しません。

## ■ ブリクラッシュブレーキをOFFにするとき

ブリクラッシュブレーキOFFスイッチを長押しするとブザー（ピッ）が鳴り、ブリクラッシュブレーキ（ブリクラッシュブレーキアシストを含む）がOFFになります。OFFにすると、メーター内のブリクラッシュブレーキOFF表示灯が点灯します。

ONに戻すときは再度ブリクラッシュブレーキOFFスイッチを長押ししてください。ONになると、ブザー（ピッ）が鳴り、ブリクラッシュブレーキOFF表示灯が消灯します。



402500

## ● ブリクラッシュブレーキOFF表示灯

ブッシュエンジンスイッチをONにすると点灯し、e-BOXERシステム始動後約7秒後に消灯します。

ブリクラッシュブレーキをOFFにすると点灯します。

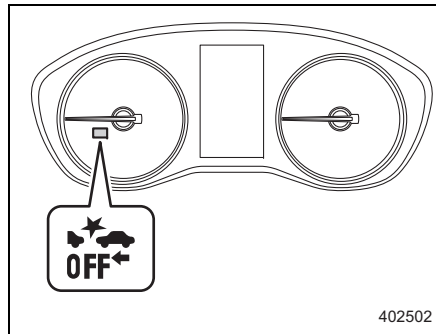
また、次の場合にも点灯します。

- EyeSightシステムが故障したとき

☞ P.486参照

- EyeSightシステムが一時停止したとき

☞ P.488参照



402502

### 🏠 知識

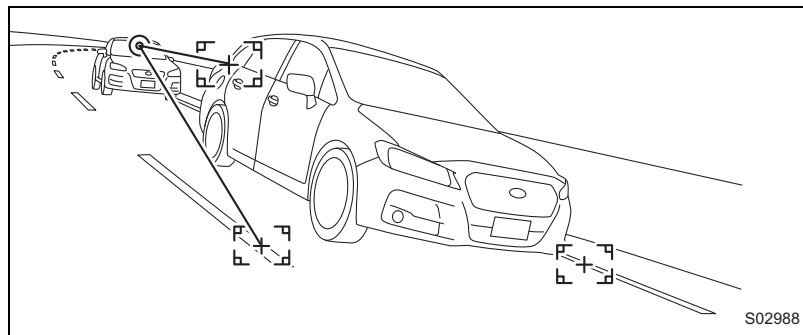
- ブリクラッシュブレーキをOFFにすると、AT誤発進抑制制御とAT誤後進抑制制御もOFFになります。
- ブリクラッシュブレーキをOFFにしても、ブッシュエンジンスイッチをOFFにしてから、再度e-BOXERシステムを始動するとブリクラッシュブレーキはONになります。

### 🏠 知識

ブリクラッシュブレーキOFF表示灯が点灯しているときは、ブリクラッシュブレーキ（ブリクラッシュブレーキアシストを含む）は作動しません。

## ツーリングアシスト

渋滞走行や高速走行を含めた自動車専用道路での運転負荷軽減を目的とした運転支援システムです。全車速追従機能付クルーズコントロールと、それに連動して作動する車線中央維持・先行車追従操舵機能により、アクセル・ブレーキ・ハンドルをシステムが制御することで運転をアシストします。



### ■全車速追従機能付クルーズコントロール

全車速追従機能付クルーズコントロールは、高速道路や自動車専用道路でのドライブをより快適に行っていただくための運転支援システムです。先行車をステレオカメラで認識し、運転者が設定した車速を上限に、先行車に対して追従走行を行います。先行車に追従して停止したときは、電動パーキングブレーキと連動して停止状態を保持します。全車速追従機能付クルーズコントロールは、自車速が0 km/h～約120 km/hのときに使用できます。

## 警告

全車速追従機能付クルーズコントロールについては次のことをお守りください。守らないと思わぬ事故につながるおそれがあります。

- 全車速追従機能付クルーズコントロール機能を過信しない。
  - － 全車速追従機能付クルーズコントロールの能力には限界があります。わき見運転やぼんやり運転、運転者の前方不注意や視界不良での運転操作の補助など、あらゆる走行状況を判断して自動的に運転する装置ではありません。また、追突を防止する装置ではありません。
  - 運転時は、常に先行車との距離や周囲の状況、運転環境に注意し、必要に応じてブレーキペダルを踏むなどして適切な車間距離を保ち、安全運転に努めてください。
- 制限速度を守り、道路状況、環境にあった適切な車速範囲にセット車速を設定する。
- 日常点検でタイヤおよびブレーキに異常がないことを確認してから使用する。

☞「メンテナンスノート」参照

次の状況では、システムが正しく動作しません。全車速追従機能付クルーズコントロールを使用しないでください。

- タイヤの空気圧が適正でないとき※<sup>1</sup>
- 摩耗したタイヤまたは摩耗差の著しいタイヤを装着しているとき※<sup>1</sup>
- 指定サイズ以外のタイヤを装着しているとき※<sup>1</sup>
- ホイールバランスが異常なとき（バランスウェイトの脱落、ずれなど）※<sup>1</sup>
- ホイールアライメントが規定値から外れているとき※<sup>1</sup>
- パンク修理キットで応急修理をしたとき
- サスペンションを改造したとき（スバル純正品を含む）
- ステレオカメラの視界を妨げるようなものを車体に取り付けたとき

- タイヤチェーンを装着しているとき
- ヘッドランプが汚れていたり、ヘッドランプに冰雪、泥などが付着していたりするとき（対象物を正しく照射できず認識しづらい）
- ヘッドランプの光軸がずれているとき（対象物を正しく照射できず認識しづらい）
- ヘッドランプ、フォグランプなどのランプ類を改造したとき
- 事故や故障で自車の走行が不安定なとき
- ブレーキ警告灯（赤色）が点灯しているとき※<sup>2</sup>
- 重い荷物を積んでいるとき
- 定員を超えているとき
- 車両などをけん引しているとき
- コンビネーションメーターの表示灯、警告灯が正常に点灯・消灯しない場合や、ブザーが鳴らない、液晶表示が通常時と異なるなど、コンビネーションメーターに何らかの異常があるとき※<sup>3</sup>

※1: ホイールおよびタイヤは大変重要な役割を果たしていますので、適正なものを使用してください。

☞P.699参照

※2: ブレーキ警告灯（赤色）が消灯しないときは、直ちに安全な場所に停車し、スバル販売店に連絡し、点検を受けてください。

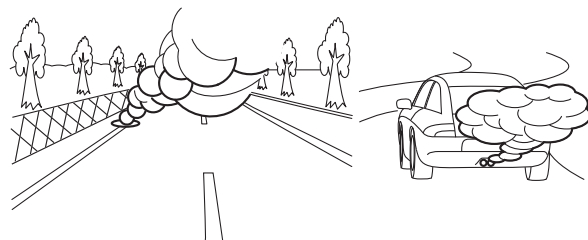
☞P.128参照

※3: コンビネーションメーターの機能、動作

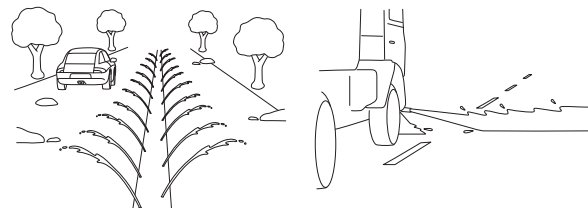
☞P.114参照

全車速追従機能付クルーズコントロールは、高速道路や有料道路など、自動車専用道路での使用を想定しています。次のような状況では、思わぬ事故につながるおそれがありますので、全車速追従機能付クルーズコントロールを使用しないでください。

- 一般道（自動車専用道路以外）
  - － 道路環境（道路が複雑な場合など）により、交通の状況に沿った走行ができない場合があります、事故につながるおそれがあります。
- 急カーブがある道
- 凍結路や積雪路など滑り易い路面
  - － タイヤが空転し、車のコントロールを失うおそれがあります。
- 頻繁な加減速により、車間距離が保ちにくい交通状況のとき
  - － 交通環境に沿った走行ができない場合があります。
- 急な下り坂
  - － セットした車速を超えてしまう場合があります。
- 急な下り坂が続くとき
  - － ブレーキが過熱するおそれがあります。
- 急な上り坂、下り坂を繰り返す道や陸橋など
  - － 先行車を認識できなかったり、路面を認識したりして、適切に制御できないおそれがあります。
- インターチェンジ、ジャンクションなどの急カーブや、サービスエリア、パーキングエリア、料金所などに進入するとき
  - － 先行車を認識できない場合があります。
- トンネルの出入り口など明るさが変化するとき
- 先行車や対向車が巻き上げた水や雪や土埃、または風に舞う砂や煙、水蒸気、消雪パイプや散水車などの散水が前方にあるとき
  - － 先行車を認識できなかったり、水などを先行車と認識したりして、適切に制御できないおそれがあります。



402536



402831

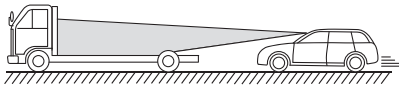
- 大雪、吹雪など悪天候の中を走行するとき
- フロントガラスに曇りや雪、汚れ、霜、土埃などの付着や傷などが付いているとき
  - － 先行車を認識できず、適切に制御できないおそれがあります。
- フロントガラス上の雨滴や水滴、汚れが十分に拭き取れていないとき
  - － 先行車を認識できず、適切に制御できないおそれがあります。



- ルーフ上に積載したカーナーなどがステレオカメラの視界を遮っているとき

次に挙げる物体または状況では、ステレオカメラでの認識が困難な場合があります。必要に応じてブレーキペダルを踏むなどの操作を行ってください。


- 速度差が大きい車両（低速走行車両、停止車両、対向車）
- 割り込み車両
- 二輪車、自転車、歩行者、動物など
- 夕方、朝方の薄暗いとき
- 夜間またはトンネル内でヘッドランプを点灯していないとき
- 夜間またはトンネル内で先行車のテールランプが点灯していないとき
- 前方から強い光（太陽光などによる逆光やヘッドランプの光など）を受けたとき
- 前方の車両の最後面が小さい、低い、または凹凸があるとき（最後面ではない部分を認識して作動を判断することもあります。）



S02133

- 荷台にあおりがない空荷のトラックなど
- 後端から積荷が飛び出している車両など

- 特殊な形状の車両（キャリアカー、サイドカーなど）
- 車高の低い車両など
- 自車バンパーの近い位置に物体があるとき

全車速追従機能付クルーズコントロールを使用しないときは、必ず  (クルーズ) スイッチをOFFにしてください。


- スイッチをONのままにしている場合、思わぬ場面でセットしてしまうなどして、事故につながるおそれがある。

全車速追従機能付クルーズコントロールを使用するときは、同乗者や車のまわりの安全を十分確認してください。

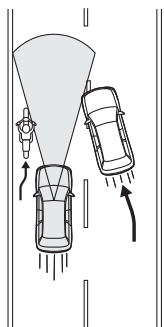
- 車外からの操作は絶対にしない。

次のような道路形状や、自車の状況によっては、ステレオカメラが先行車を認識できない場合があります。また、隣車線の車や路側の物体を認識してしまうことがあります。このような状況下では、全車速追従機能付クルーズコントロールを使用しないでください。使用中の場合は、必要に応じてブレーキペダルを踏むなどしてください。

ステレオカメラによる先行車の認識状態は、先行車表示灯の点灯状態で確認できます。

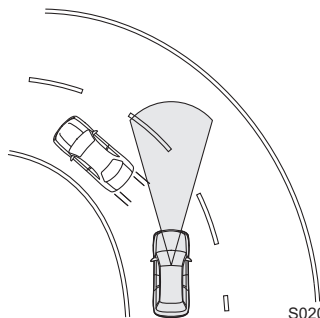
 P.397参照

- 先行車が割り込んできたときなど、車間距離が短い状態から追従を始めたとき



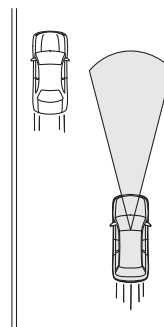
S02048

- カーブ路、カーブの出入り口、カーブが連続している道路を走行しているとき  
— 認識エリアから外れて認識できない場合があります。



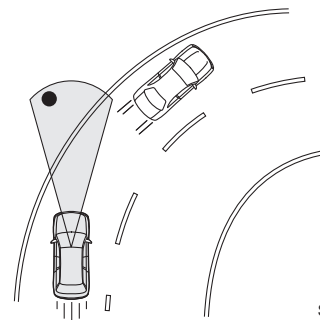
S02049

- 先行車との位置が横にずれているとき



S02050

- 道路のすぐ脇にもものがあるとき



S02051

- 先行車との速度差が大きいとき
- 前方に車両が割り込んできたとき
- 極端に車間距離が短いとき
- 自車が車線内で蛇行しているとき
- 路面にうねりや未舗装などで凹凸があるとき

- 車線規制や工事中などで、車線の幅が狭い道路を走行しているとき
- 事故や故障で自車の走行が不安定なとき
- 自車の荷室やリヤシートに極端に重い荷物を積んだとき

全車速追従機能付クルーズコントロールの状況判断能力には限界があります。次の場合は減速が間に合わないことがあります。必要に応じてブレーキペダルを踏んで減速してください。

- 先行車を認識していても速度差が大きいときや、急減速したとき
- 先行車に追従し緩やかに減速中であっても、その後先行車が急激に減速したとき

ブザー（ポーンやピピピッなど）の音が頻繁に鳴るような状況では、全車速追従機能付クルーズコントロールを使用しないでください。

短い車間距離でも、次の場合にはブレーキ踏み増し要求警報が作動しないことがあります。

- 先行車との速度差が小さいとき（ほぼ同じ速度で走っているとき）
- 先行車の方が自車より速いとき（車間距離が次第に離れていくとき）
- 他車が至近距離に割り込んできたとき
- 先行車が急減速したとき
- 上り坂、下り坂が繰り返される時

☞ P.415参照


## ⚠ 注意



- 追従走行開始後は、先行車の動きに合わせて制御を続け、先行車の停止に伴い自車も停止した場合は、停止状態を保持します。ただし、ステレオカメラが先行車を認識しなくなった場合は、停止しないことがあります。ブレーキペダルを踏み車間距離を保ってください。
  - 停止保持状態から何も操作せずに自動で発進することはありません。
  - 停止保持状態で自動解除される条件を満たしたときは、全車速追従機能付クルーズコントロールの作動を解除するとともに、安全のため電動パーキングブレーキが自動的に作動します。
- ☞ P.409参照
- 次の条件や状況によりブレーキの効きが悪くなる場合があります。必要に応じてブレーキペダルを踏んで減速してください。
    - － 車両の状態（積載量、乗員など）
    - － 路面の状態（勾配、滑りやすさ、形状、凹凸など）
    - － 車両の整備状態（ブレーキ関係、タイヤの摩耗、空気圧など）
    - － 外気温が低いときや走行開始直後などでブレーキが冷えているとき
    - － e-BOXERシステム始動後に走行してからしばらくの間（暖機運転終了までを目安としてください）
    - － 下り坂などでブレーキが過熱してブレーキの効きが悪くなっているとき
    - － 水たまり走行後や洗車後など、ブレーキがぬれてブレーキの効きが悪くなっているとき

## ●全車速追従機能付クルーズコントロールの使用方法

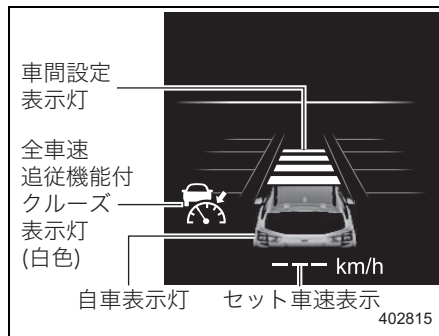
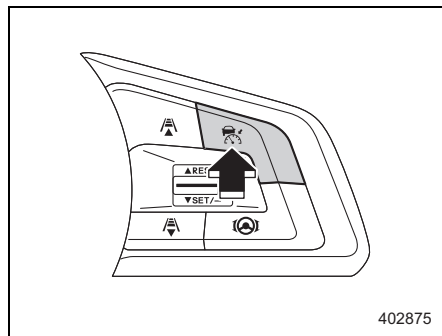
### ▼全車速追従機能付クルーズコントロールをセットするとき

1. 全車速追従機能付クルーズコントロールを作動可能（状態）にします。


 (クルーズ) スイッチを押します。

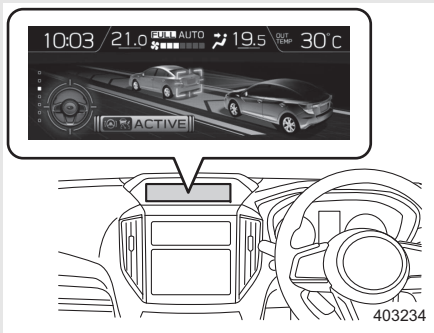
全車速追従機能付クルーズコントロールがONになり、マルチインフォメーションディスプレイのEyeSight表示部に  (全車速追従機能付クルーズ表示灯) (白色) と  (車間設定表示灯) および自車表示灯が点灯します。

また、“---km/h” (セット車速表示) を表示します。




## 知識

-  (クルーズ) スイッチを押してクルーズメイン ON にすると、マルチファンクションディスプレイの表示がアイサイト画面に切り替わります。Favorite や時計／カレンダーに戻すときは、INFOスイッチを押します。



全車速追従機能付クルーズコントロールは、次の条件をすべて満たすとセット可能になり、EyeSight表示部に“READY” (READY表示灯) が点灯します。

- 運転席・助手席・後席のすべてのドアが閉まっている
- 運転席シートベルトを着用している
- 電動パーキングブレーキを解除している (電動パーキングブレーキ作動灯消灯)
- セレクトレバーが“D” または“M”に入っている
- 走行中にブレーキペダルを踏んでいない、または停止中にブレーキペダルを強く踏んでいる
- EyeSight システムが一時停止していない ( “” (EyeSight 一時停止表示灯) が点灯していない)

☞ P.488参照


- 急な坂道でない
- ハンドルを大きく切っていない
- 自車速が0 km/h～約120 km/hのとき



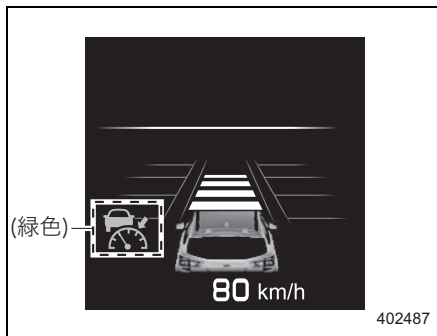
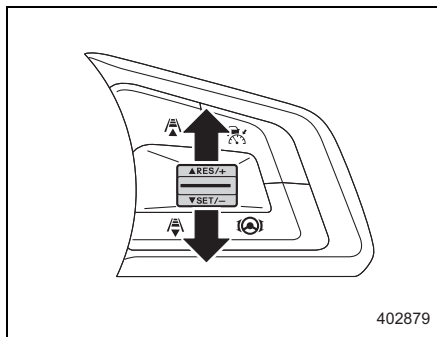
2. 全車速追従機能付クルーズコントロールをセットします。

SET/-またはRES/+スイッチを押します。

スイッチを押したときの車速をセット車速として、全車速追従機能付クルーズコントロールがセットされ、制御を開始します。

マルチインフォメーションディスプレイにセット車速が表示され、“”（全車速追従機能付クルーズ表示灯）が白色から緑色に変わります。また、EyeSight表示部の“READY”（READY表示灯）が消灯します。

先行車を認識していないときは定速走行します。





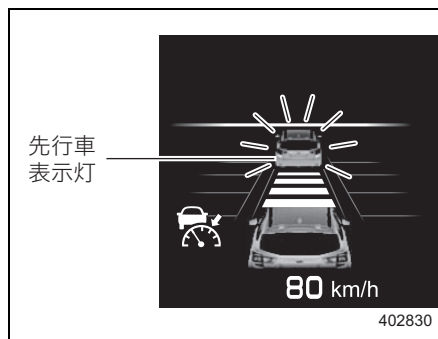
 警告

制限速度を守り、道路状況、環境にあった適切な車速範囲にセット車速を設定してください。

 知識

- 自車速が約 30 km/h 以下のときにセットした場合、セット車速は自動的に 30 km/h に設定されます。
- カーブ走行中はセット車速が自車速より高いときであっても、加速しないまたは減速することがあります。
-  (クルーズ) スイッチを押しても、マルチインフォメーションディスプレイの EyeSight 表示部の “” (全車速追従機能付クルーズ表示灯) が点灯しない場合は、全車速追従機能付クルーズコントロールは作動しません。
-  (クルーズ) スイッチを押してもマルチインフォメーションディスプレイの EyeSight 表示部の “” (全車速追従機能付クルーズ表示灯) が点灯しないことが何回も発生する場合は、システムの異常が考えられます。スバル販売店に連絡し、点検を受けてください。

先行車を認識すると、ブザー（ピッ）が鳴ると同時に先行車表示灯が点灯し、所定の車間距離を保って追従走行します。このとき、セット車速が速度の上限になります。また、先行車を認識しなくなったときは、ブザー（ピッ）が鳴ると同時に先行車表示灯が消灯します。全車速追従機能付クルーズコントロール作動中に運転者がアクセルペダルを踏んで加速している間は、“”（全車速追従機能付クルーズ表示灯）は白色に変わります。加速が終了すると“”（全車速追従機能付クルーズ表示灯）は緑色に戻ります。



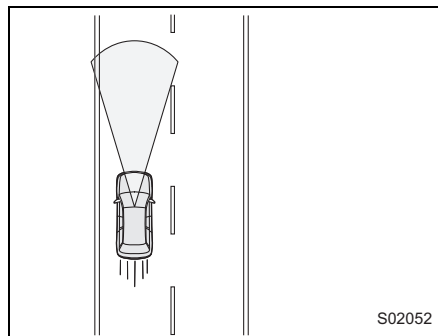
## 知識

先行車を認識したとき、または先行車を認識しなくなったときのブザー（先行車捕捉音）をOFFに設定できます。

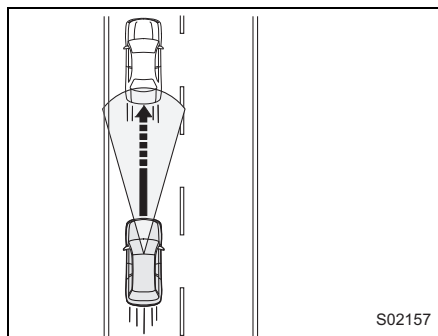
☞ P.160参照

### 全車速追従機能付クルーズコントロールの作動

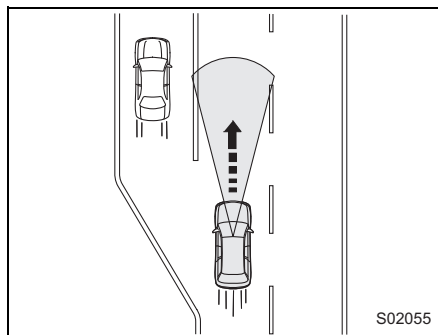
- 先行車を認識していないとき  
セット車速に応じた速度で定速走行します。



- 先行車を認識したとき  
セット車速を上限として、車速に応じた  
車間距離を保ちながら追従走行を行います。



- 先行車を認識しなくなったとき  
セット車速までゆっくりと加速し、定速  
走行を行います。  
セット車速までの加速中に先行車を認識  
すると、再び追従走行を行います。





 **注意**

システムによるブレーキ中にブレーキペダルを踏んだとき、ペダルが固く感じられることがありますが、異常ではありません。さらに踏み込むとブレーキを踏み増しできます。ブレーキペダルから足を一度離すことにより元の状態に戻ります。

 **知識**

- 全車速追従機能付クルーズコントロールの制御によりブレーキが作動したときは、制動灯が点灯します。
- 先行車を認識していないときでも下り坂などではセット車速を保つため、全車速追従機能付クルーズコントロールの制御によりブレーキが作動することがあります。
- システムによるブレーキ中に作動音が聞こえることがありますが制御によるものであり、異常ではありません。
- 素早く加速したいときはアクセルペダルを踏んで加速してください。
- システムによるブレーキ作動中に先行車を認識しなくなったときは、ゆっくりとブレーキが解除されます。必要により、アクセルペダルを踏んで加速してください。
- 追従走行には、次の特性があります。
  - － 先行車の制動灯（ブレーキランプ）の点灯を認識した場合、認識しない場合と比べ、早めに減速を開始します。
  - － 車速約 60 km/h 以上で追い越し車線側に車線変更する場合、方向指示器と連動してセット車速までの加速を早めに開始します。
- クルーズコントロールの加速レベルを4段階に設定できます。

☞ P.160参照

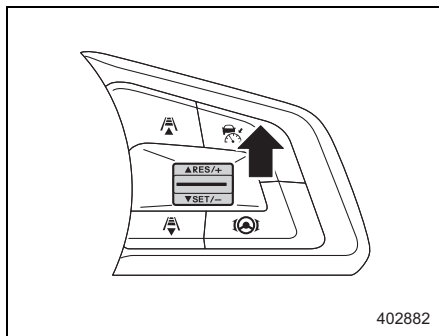
## ▼セット車速を上げるとき

### RES/+スイッチによる方法

全車速追従機能付クルーズコントロールをセットして走行中、RES/+スイッチを次のように操作します。

- RES/+スイッチを1回ずつ押します  
押すごとにセット車速が5 km/h ずつ上がります。
- RES/+スイッチを押し続けます  
押している間、セット車速が1 km/h ずつ上がります。

スイッチを操作するごとに EyeSight 表示部のセット車速が変わります。



## アクセルペダルによる方法

アクセルペダルを踏み、速度を上げます。

希望の速度になったら SET/ - スイッチを押します。スイッチを押したときの車速に再セットされ、EyeSight表示部に新しいセット車速を表示します。

### 注意

- 全車速追従制御しているときは、先行車に合わせた車速で制御されるため、RES/ + スイッチを押して、先行車の速度以上にセット車速を上げても加速しません。
  - － ただし、セット車速は変更されているため、先行車を認識しなくなるとその設定した車速まで加速します。
  - － セット車速は EyeSight 表示部を確認しながら変更してください。
- 全車速追従機能付クルーズコントロールを設定中でアクセルペダルを踏んでいるときは、全車速追従機能付クルーズコントロールによるブレーキ制御も警報も行いません。
  - － ただしこのときでも前方障害物への衝突の危険性が高いときは、プリクラッシュブレーキによる警報やブレーキ制御が作動することがあります。

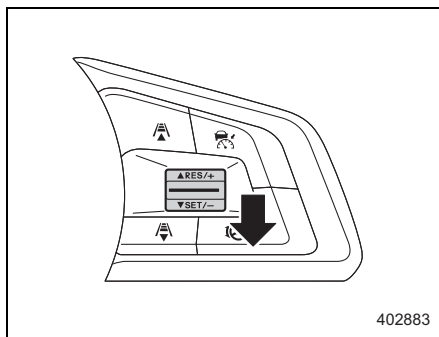
## ▼セット車速を下げるとき

## SET/ースイッチによる方法

全車速追従機能付クルーズコントロールをセットして走行中、SET/ースイッチを次のように操作します。


- SET/ースイッチを1回ずつ押します  
押すごとにセット車速が5 km/h ずつ下がります。
- SET/ースイッチを押し続けます  
押し続けている間、セット車速が1 km/h ずつ下がります。

スイッチを操作するごとに EyeSight 表示部のセット車速が変わります。



402863


## ブレーキペダルによる方法


1. ブレーキペダルを踏み、速度を下げます。  
全車速追従機能付クルーズコントロールが解除され、“”（全車速追従機能付クルーズ表示灯）が緑色から白色に戻ります。
2. 希望の速度になったらブレーキペダルから足を離し、SET/ースイッチを押します。スイッチを押したときの車速にセットされ、EyeSight表示部に新しいセット車速を表示します。

## ▼一時的に加速したいとき

一時的に加速したいときは、アクセルペダルを踏みます。

アクセルペダルを離すと、セット車速まで戻ります。

全車速追従機能付クルーズコントロール作動中に運転者がアクセルペダルを踏んで加速している間は、“”（全車速追従機能付クルーズ表示灯）は白色に変わります。加速

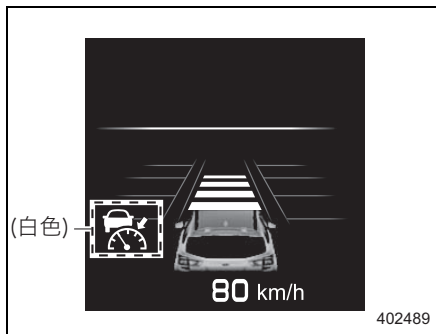
が終了すると“”（全車速追従機能付クルーズ表示灯）は緑色に戻ります。

### ▼一時的に減速したいとき

一時的に減速するときは、ブレーキペダルを踏みます。このとき、全車速追従機能付クルーズコントロールは解除されます。

EyeSight 表示部にセット車速を表示したまま、全車速追従機能付クルーズ表示灯が緑色から白色に戻ります。

セット車速に再度セットする場合はブレーキペダルから足を離し、RES/+スイッチを押します。





### ⚠ 注意

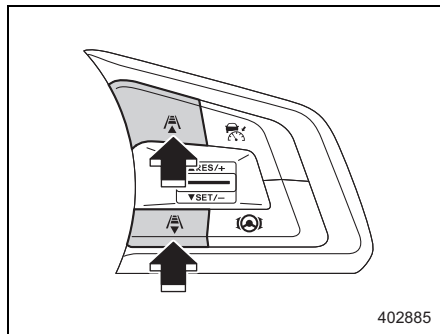
通常、追従制御中は先行車の速度に合わせてシステムが加減速を行います。しかし車線変更などで加速が必要な場合や先行車が急減速したとき、他車が割り込むなどして先行車に接近しそうになったときなどは、アクセルペダルまたはブレーキペダルを踏んで、周囲の状況に応じた適切な加減速を行ってください。

### ▼車間距離を変えるとき

先行車との車間距離を4段階で設定できます。

 ▲側のスイッチを押すと、車間距離は長くなります。

 ▼側のスイッチを押すと、車間距離は短くなります。




### 知識

- 車間距離は車速に応じて変わり、車速が高いほど長くなります。


#### <車間距離の目安>

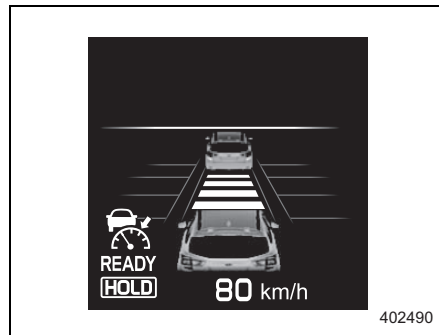
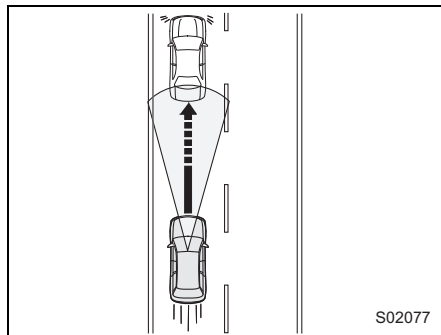
車間距離	自車の走行車速	
	約40 km/h	約100 km/h
	約30 m	約60 m
	約25 m	約50 m
	約20 m	約40 m
	約15 m	約30 m

-  (クルーズ) スイッチをOFFにし、再度ONにした場合は、OFFにする前に設定した車間距離の状態を保っています。

## ▼停止保持機能

全車速追従機能付クルーズコントロールをセットして走行中、先行車が停止すると、それに続いて自車も停止します。

先行車に続いて停止した場合は、全車速追従機能付クルーズコントロールのセット状態が解除され、停止保持を開始します。このとき、EyeSight表示部の“HOLD”（HOLD表示灯）および“READY”（READY表示灯）が点灯します。また、（全車速追従機能付クルーズ表示灯）が緑色から白色に戻ります。



先行車の有無にかかわらず、自車の停止中にブレーキペダルを強く踏むと“READY”（READY表示灯）が点灯します。このときRES/+スイッチ、SET/-スイッチを操作すると停止保持を開始します。

停止保持を開始すると、“HOLD”（HOLD表示灯）が点灯し、“READY”（READY表示灯）が消灯します。“READY”（READY表示灯）はブレーキペダルから足を離すと再度点灯します。

## ⚠ 注意


車両が停止してから停止保持に入るまで約3秒かかります。停止保持に移行するまで、車両が動き出す可能性がありますので、周辺に注意し必要に応じてブレーキペダルを踏んでください。

## 🏠 知識

- ブレーキペダルを軽く踏んでいる場合、停止保持を開始できないことがあります。その場合“READY”（READY表示灯）は点灯しません。
- エンジン自動停止が作動する条件を満たしているとき、停車するとブレーキペダルを踏まなくてもエンジン自動停止制御が作動し、エンジンが自動停止します。

## 停止保持状態から全車速追従機能付クルーズコントロールをセットする

### • RES/+スイッチ、SET/-スイッチによる方法

先行車が停止したままの状態でも、RES/+スイッチ、SET/-スイッチを操作すると、全車速追従機能付クルーズコントロールをセットできます（“HOLD”（HOLD表示灯）および“READY”（READY表示灯）が消灯し、“”（全車速追従機能付クルーズ表示灯）が白色から緑色に変わります）。

－SET/-スイッチを押します。セット車速は自動的に30 km/hに設定されます。

### ☞ P.396参照

－RES/+スイッチを押します。停止保持前に設定したセット車速に再度設定されます。


### ☞ P.412参照

### • アクセルペダルによる方法

停止保持中にアクセルペダルを踏むと停止保持を解除します。このとき全車速追従機能付クルーズコントロールがセットされた状態になります（停止保持前に設定した車速に再び設定されます）。

## 停止保持の解除

停止保持状態で次の操作をすると停止保持が解除され、同時に全車速追従機能付クルーズコントロールも解除されます。

- ブレーキペダルを踏む
- （クルーズ）スイッチを押す

### ☞ P.408参照

- 電動パーキングブレーキスイッチを操作し、電動パーキングブレーキを作動させたとき

## 警告


停止保持を解除するとお車が動き出しますので、解除前には必ず周囲の安全を確認してください。

## 知識

アクセルペダルを極めて軽く踏んだ場合、停止保持が解除できず、セットできないことがあります。



 **警告**


-  (クルーズ)スイッチを押して停止保持を解除したときは、車両がクリーブ走行を開始するため、ブレーキペダルを踏むなどの適切な操作をする。
- 停止保持中は車から離れない。
- 駐車するときは停止保持機能を使用しない。
  - － 停止保持状態は電動パーキングブレーキの代わりではありません。

 **注意**

次の場合は全車速追従機能付クルーズコントロールによる停止保持を解除します。

- 停止保持状態で約2分経過したとき（ブザー（ピ、ピ、ピ、ピ、ピ、ピ）が鳴る。）
- 自動解除条件を満たしたとき（ブザー（ピピーン）が鳴る。）

☞ P.409参照

停止保持を解除した後は、自動的に電動パーキングブレーキが作動して （電動パーキングブレーキ作動灯）が点灯します。ただし、電動パーキングブレーキの解除条件（アクセル連動や電動パーキングブレーキのスイッチ操作など）が成立している場合は作動しません。

停止保持中にアクセルペダルを極めて軽く踏み続けた場合は、全車速追従機能付クルーズコントロールによる停止保持は解除しますが、電動パーキングブレーキが作動しないことがあります。

## 電動パーキングブレーキ作動状態から全車速追従機能付クルーズコントロールをセットする


電動パーキングブレーキ作動状態では、例えばアクセルペダルを踏むなどして電動パーキングブレーキを解除した後、設定操作を行ってください。

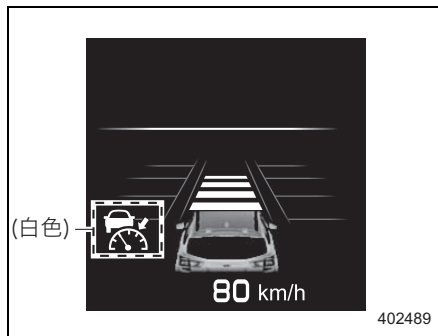
☞ P.335参照



### ▼解除のしかた

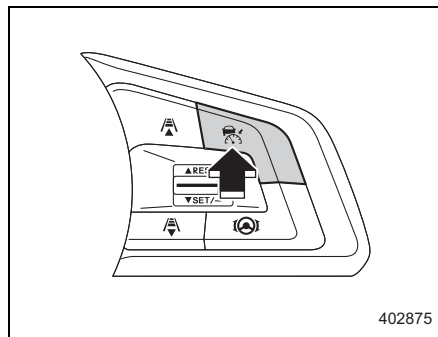
#### 運転者の操作による解除

次のいずれかの操作で全車速追従機能付クルーズコントロールが解除されます。


- ブレーキペダルを踏む。
  - EyeSight表示部は、セット車速を表示したまま、“”（全車速追従機能付クルーズ表示灯）が緑色から白色に戻ります。

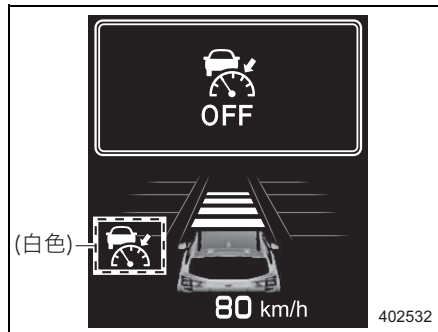


-  (クルーズ) スイッチを押す。
  - EyeSight表示部は、セット車速を表示したまま、“” (全車速追従機能付クルーズ表示灯) が緑色から白色に戻ります。




### システムによる自動解除

次の場合、ブザー（ピピーン）が鳴り、全車速追従機能付クルーズコントロールが自動的に解除され、“” (全車速追従機能付クルーズ表示灯) が緑色から白色に戻り、マルチインフォメーションディスプレイに割り込み画面を表示します。システムによる自動解除が、車両が停止してから約1秒経過後、または停止保持中に発生した場合、電動パーキングブレーキが自動的に作動します。




### ☞ P.405参照

- 道路の勾配が急なとき
- VDCまたはTCSが作動したとき
- セット中に自車速が約145 km/hを超えたとき
- ハンドルを大きく回したとき
- セレクトレバーを“D”または“M”以外にしたとき
  - セレクトレバーを“D”または“M”に戻すと、再度使用できます。

- 運転席・助手席・後席のいずれかのドアを開けたとき
- 運転席のシートベルトを外したとき
- 電動パーキングブレーキがかかっているとき
- EyeSightシステムが故障したとき（EyeSight表示部に “”（EyeSight警告表示灯；黄色）が点灯している）

☞ P.486参照

- EyeSightシステムが一時停止状態のとき（EyeSight表示部に “”（EyeSight一時停止表示灯；白色）が点灯している）

☞ P.488参照

- ブリクラッシュ 2次ブレーキが作動したとき

## ⚠ 警告

- 滑りやすい路面では全車速追従機能付クルーズコントロールを使用しない。
  - － 思わぬ事故につながるおそれがあります。

## ⚠ 注意

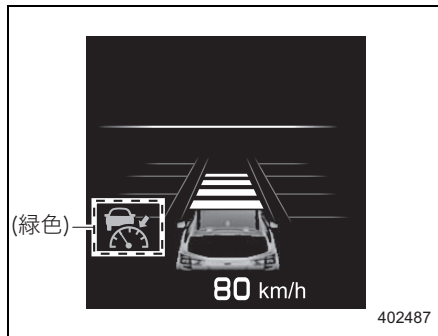
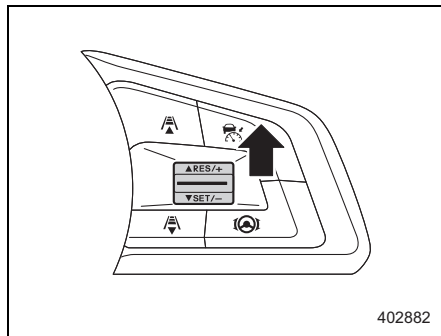
- 緊急時以外はセレクトレバーを“N”にしないでください。
  - － セレクトレバーを“N”にすると全車速追従機能付クルーズコントロールは自動的に解除されますが、エンジンブレーキが効かなくなり、思わぬ事故につながるおそれがあります。
- EyeSight システムが故障した場合は、マルチインフォメーションディスプレイにEyeSight警告表示灯が点灯し、割り込み画面を表示します。また、プリクラッシュブレーキOFF表示灯および車線逸脱警報OFF表示灯が点灯します。その場合は安全な場所に停車して、一度プッシュエンジンスイッチをOFFにしてから、再度e-BOXERシステムを始動してください。この操作をしても表示灯が点灯し続けるときは、全車速追従機能付クルーズコントロールの使用ができません。通常走行には支障はありませんが、スバル販売店で点検を受けてください。
  - ☞ P.486参照
- 車両が停止してから約1秒経過する前にシステムによる自動解除が行われた場合、電動パーキングブレーキは作動しません。
  - ☞ P.405参照

## 🏠 知識



- EyeSightシステムが一時停止した場合は、プリクラッシュブレーキOFF表示灯および車線逸脱警報OFF表示灯が点灯します。また、マルチインフォメーションディスプレイにEyeSight一時停止表示灯が点灯し、割り込み画面を表示します。
  - ☞ P.488参照
- 全車速追従機能付クルーズコントロールが自動で解除されたときは、解除されたときの条件が解消されてから、再びセット操作を行ってください。条件が解消されてもセットできないときは、EyeSightシステムの異常が考えられます。通常走行には支障ありませんが、スバル販売店で点検を受けてください。

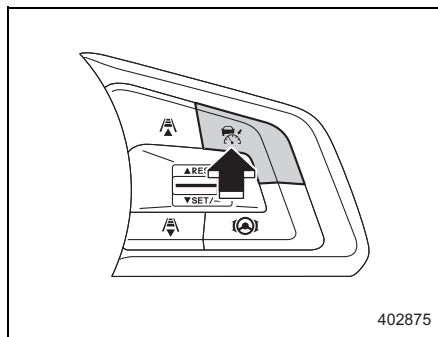
### ▼一時解除の復帰（セット車速の再セット）

前回のセット車速がメモリーされているとき、その車速に再度セットする場合はRES/+スイッチを押します。（EyeSight表示部が再度セット状態の表示になります）




### ▼全車速追従機能付クルーズコントロールをOFFにするとき

全車速追従機能付クルーズコントロール解除中に（クルーズ）スイッチを押すと（白色）が消灯し、全車速追従機能付クルーズコントロールがOFFになります。



### 知識

- 次の場合はメモリーされているセット車速が消去されます。
    - － （クルーズ）スイッチを押してクルーズメインOFFしたとき
    - － VDCまたはTCSが作動したとき
    - － 全車速追従機能付クルーズコントロールから定速クルーズコントロールに切り替えたとき
  - メモリー車速（前回のセット車速）がない場合、RES/+スイッチを押すと、現在の自車速がセットされます。
- ☞ P.396参照

## ●ECOクルーズコントロール

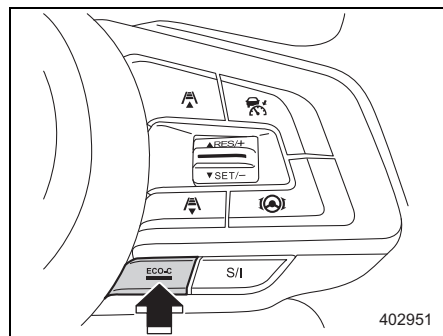
エンジン、エアコンやe-BOXERシステムの作動を制御し、先行車への追従性能より燃費を重視した、穏やかな追従走行を行います。

### ▼ONにするとき

全車速追従機能付クルーズコントロールをセットしているとき、ECO-Cスイッチを押すとブザー（ビップ）が鳴り、ECOクルーズコントロールに切り替わります。

マルチインフォメーションディスプレイのSI-DRIVE表示（[I]/[S]）が消えてECO-C表示灯が点灯し、割り込み画面を一定時間表示します。

また、マルチファンクションディスプレイがアイサイト画面の場合、マルチファンクションディスプレイにECO-C表示灯が点灯します。



## ⚠ 注意

マルチインフォメーションディスプレイのECO-C表示灯が点滅し、ECO-Cスイッチを操作しても切り替わらない場合は、システムの異常が考えられますので、すみやかにスバル販売店で点検を受けてください。

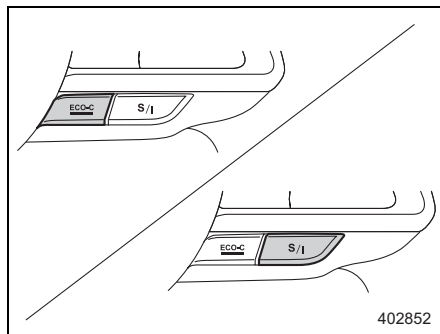
## 🏠 知識

全車速追従機能付クルーズコントロールがセットされていないときは、ECO-Cスイッチを押しても切り替えができません。この場合ブザーが鳴り、切り替えができないことを運転者に知らせます。

### ▼OFFにするとき


次の操作を行うとECOクルーズコントロールが解除されます。

- ECO-Cスイッチを押す  
ブザー（ピッ）が鳴り、ECOクルーズコントロールをONにする前のSI-DRIVEモードに切り替わります。
- S/Iスイッチを押す  
ブザー（ピッ）が鳴り、SI-DRIVEのI（インテリジェントモード）に切り替わります。



### ▼自動解除

次の場合、ECOクルーズコントロールは自動解除され、ECOクルーズコントロールをONにする前のSI-DRIVEモードに切り替わります。

-  (クルーズ) スイッチを押してクルーズメインOFFしたとき
- 全車速追従機能付クルーズコントロールが解除されたとき

☞ P.408参照



### 知識

ECOクルーズコントロールが自動解除された後、再度全車速追従機能付クルーズコントロールをセットするとECOクルーズコントロールはONに戻ります。



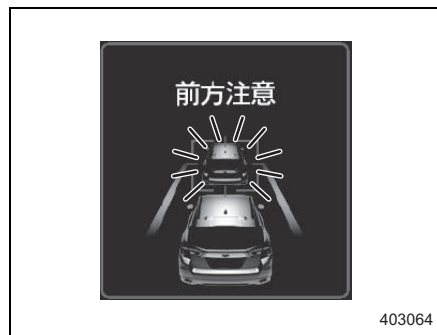
## ●その他の機能

### ▼ブレーキ踏み増し要求警報

ブレーキ踏み増し要求警報は全車速追従機能付クルーズコントロールによる追従走行中に作動します。ブレーキ制御による減速では不十分と判断した場合、運転者に注意を促す機能です。

この機能が作動すると、ブザー（ピピピ…）が鳴り、マルチインフォメーションディスプレイに割り込み画面を表示します。

ブレーキ踏み増し要求警報が作動した場合は、ブレーキペダルを踏んで減速し、適切な車間距離を確保してください。



## 警告

ブザー（ピピーンやピピピ…など）の音が頻繁に鳴るような状況では、全車速追従機能付クルーズコントロールを使用しないでください。

次の場合にはブレーキ踏み増し要求警報は作動しません。

- アクセルペダルを踏んでいるとき
- ブレーキペダルを踏んでいるとき

短い車間距離でも、次の場合にはブレーキ踏み増し要求警報は作動しないことがあります。

- 先行車の車速と自車の車速の差が小さいとき
- 先行車の車速が自車の車速より速いとき
- 他車が至近距離に割り込んできたとき
- 先行車が急減速したとき
- 上り坂、下り坂が繰り返されるとき

次のような先行車に対しては認識が遅れて、ブレーキ踏み増し要求警報が作動しないことがあります。

- 料金所や渋滞の最後尾で停車中の車両
- 自車速より極端に車速が遅い車両

## 知識

前方約110 m以内の同一車線上の先行車を認識します。ただし、交通環境、走行状態、先行車の状態によっては認識距離が短くなる場合があります。

## ▼信号認識機能

全車速追従機能付クルーズコントロールをセット中に信号認識機能が作動すると、ブザー（ピッ）が鳴り、マルチインフォメーションディスプレイに割り込み画面を表示するとともに加速を緩やかにします。

信号認識機能は次の条件をすべて満たすと作動します。

- 全車速追従機能付クルーズコントロールをセットしている
- 自車速がセット車速を下回っている
- 先行車を認識していない
- 赤信号を検知
- 矢印信号を検知していない

ただし、アクセルペダルやブレーキペダルを操作すると割り込み画面は消え、加速抑制制御も解除されます。



 **警告**

全車速追従機能付クルーズコントロールを使用する際は次のこと  
をお守りください。守らないと思わぬ事故につながるおそれ  
があります。

- 自動車専用道路以外では使用しない。
  - － 高速道路や有料道路など、自動車専用道路での使用を想定  
しています。
- 信号認識機能のみに頼った運転はしない。
  - － 信号認識機能は赤信号を常にお知らせする機能ではありま  
せん。また、あらゆる状況で動作するものではありません。

信号認識機能は、天候や道路の状況により検知しにくい場合が  
あります。特に、次の状況では、システムが正しく動作しません。

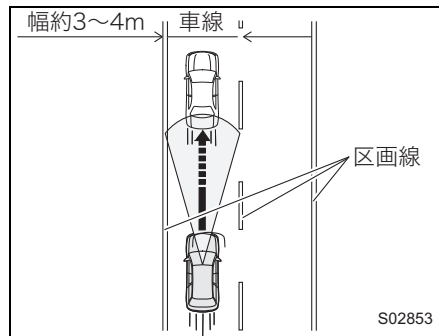
- 信号と同じくらいの高さに赤い物体があるとき（鉄道用信号、  
高速道路の案内掲示板など）
- 信号機に雪が付着していたり、凍結しているとき
- 悪天候時（雨天、降雪、濃霧など）
- 合流時など、走行している道路以外の信号が見えるとき
- 自車と信号機との距離が離れているとき
- 自車と信号機との距離が近く、ステレオカメラの視野範囲か  
ら外れているとき
- 矢印信号の位置が特殊なとき（信号機の上方や信号機から離  
れた位置にあるとき）
- 赤信号や矢印信号が暗いとき

 **知識**

赤信号を認識して減速する機能はありません。

## ■車線中央維持・先行車追従操舵機能

高速道路や自動車専用道路を走行時、ステレオカメラが区画線や先行車を認識して自車の車線維持走行を補助したり、電動パワーステアリングと協調してハンドル操作をアシストするシステムです。



## ⚠ 警告

車線中央維持・先行車追従操舵機能は自動運転システムではありません。

- 車線中央維持・先行車追従操舵機能を過信しない。
    - － わき見運転やハンドル手放し運転などを補助する装置ではありません。必ずハンドルを握って運転してください。
    - － 車線中央維持・先行車追従操舵機能はあらゆる状況で動作するものではありません。車線の維持を車線中央維持・先行車追従操舵機能のみに頼っていると、車線のわきの障害物や隣車線の車に衝突するなどの事故につながるおそれがあります。
    - － 運転時は、先行車や並走車との距離や周囲の状況、周辺環境に注意し、安全運転に努めてください。
  - システムの制御量や制御タイミングがお客様の運転操作の感覚と異なる場合は、安全な運転を支援できないため、車線中央維持・先行車追従操舵機能を使用しない。
  - 日常点検でタイヤおよびブレーキに異常がないことを確認してから使用する。
- ☞「メンテナンスノート」参照
- 次の状況では、システムが正しく動作しないため、車線中央維持・先行車追従操舵機能を使用しない。
    - － タイヤの空気圧が適正でないとき※<sup>1</sup>
    - － 摩耗したタイヤ、または摩耗差の著しいタイヤを装着しているとき※<sup>1</sup>
    - － 指定サイズ以外のタイヤを装着しているとき※<sup>1</sup>
    - － ホイールバランスが異常なとき（バランスウェイトの脱落、ずれなど）※<sup>1</sup>
    - － ホイールアライメントが規定値から外れているとき※<sup>1</sup>
    - － パンク修理キットで応急修理をしたとき
    - － サスペンションを改造したとき（スバル純正品を含む）
    - － ステレオカメラの視界を妨げるようなものを車体に取り付けたとき

- － タイヤチェーンを装着しているとき
- － ハンドルに異常な振動を感じる時、または通常よりもハンドルが重く感じるとき
- － ハンドルを指定品以外に交換しているとき
- － ヘッドランプが汚れていたり、ヘッドランプに冰雪、泥などが付着していたりするとき（対象物を正しく照射できず認識しづらい）
- － ヘッドランプの光軸がずれているとき（対象物を正しく照射できず認識しづらい）
- － ヘッドランプ、フォグランプなどのランプ類を改造したとき
- － 事故や故障で自車の走行が不安定なとき
- － ブレーキ警告灯（赤色）が点灯しているとき※<sup>2</sup>
- － 重い荷物を積んでいるとき
- － 定員を超えているとき
- － 車両などをけん引しているとき
- － コンビネーションメーターの表示灯、警告灯が正常に点灯・消灯しない場合や、ブザーが鳴らない、液晶表示が通常時と異なるなど、コンビネーションメーターに何らかの異常があるとき※<sup>3</sup>

※1: ホイールおよびタイヤは大変重要な役割を果たしていますので、適正なものを使用してください。

☞ P.699参照

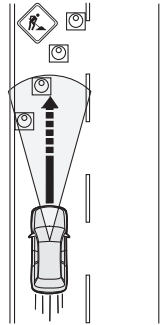
※2: ブレーキ警告灯（赤色）が消灯しないときは、直ちに安全な場所に停車し、スバル販売店に連絡し、点検を受けてください。

☞ P.128参照

※3: コンビネーションメーターの機能、動作

☞ P.114参照

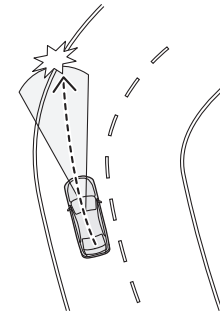
- 車線中央維持・先行車追従操舵機能は、高速道路や有料道路など、自動車専用道路での使用を想定しています。次のような状況では、思わぬ事故につながるおそれがありますので、車線中央維持・先行車追従操舵機能を使用しないでください。
  - － 一般道（自動車専用道路以外）  
道路環境（道路が複雑な場合など）により、交通の状況に沿った走行ができない場合があり、事故につながるおそれがあります。
  - － 工事などによる車線規制や仮設の車線があるとき



S02078

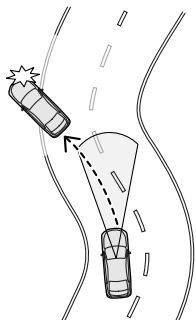
- － 急カーブがある道
- － 古い区画線が残っているとき
- － 停止車両を避けるとき
- － 路面に雪や水溜り、融雪剤が残っているとき
- － 路面にひび割れや補修の跡があるとき
- － 凍結路や積雪路など滑り易い路面  
タイヤが空転し、車のコントロールを失うおそれがあります。
- － インターチェンジ、ジャンクションなどの急カーブや、サービスエリア、パーキングエリア、料金所などに進入するとき
- － トンネルの出入り口など明るさが変化するとき

- － 先行車や対向車が巻き上げた水や雪や土埃、または風に舞う砂や煙、水蒸気が前方にあるとき
- － フロントガラスに曇りや雪、汚れ、霜、土埃などの付着や傷などがついているとき
- － フロントガラス上の雨滴や水滴、汚れが十分に拭き取れていないため、ステレオカメラが車線を認識できないおそれがあるとき
- － ルーフ上に積載したカヌーなどがステレオカメラの視界を遮っているとき
- 次に挙げる状況などでは、ステレオカメラでの区画線の認識が困難な場合があり、システムが適切に動作できないおそれがあります。
  - － 夜間、またはトンネル内でヘッドランプを点灯していないとき
  - － 夕方、朝方の薄暗いとき
  - － 悪天候時（雨天、降雪など）
  - － 路面がぬれて光が反射しているとき
  - － 車間距離が短く、区画線が見づらいとき
  - － 隣車線から車が割り込んできたとき、または前方の車が車線変更したとき
  - － カーブの形状が急激に変化するとき



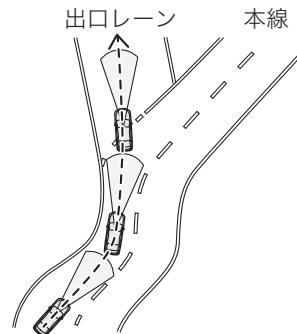
S02856

- 区画線の上にガードレールなどの影が重なっているとき
- 前方から強い光（太陽光などによる逆光やヘッドランプの光など）を受けたとき
- 車線の幅が狭いとき、あるいは広いとき
- 車線の幅が変化したとき
- 車線がステレオカメラの認識性能から見て認識しづらいとき
  - 区画線がない、または消えかかっている
  - 区画線が黄色で描かれている
  - 区画線の色が路面の色と似ていて見えにくい
  - 区画線が二重に描かれている
  - 区画線の幅が細いなど
  - 区画線以外の線が路面に描かれている
  - 区画線に壁やポールが隣接している
- 区画線の形状が急激に変化するとき（カーブの出入り口、クランク、カーブが連続している道路など）



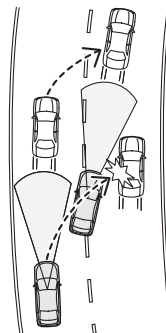
S03217

- 高速道路のインターチェンジ、ジャンクション、サービスエリア、パーキングエリア入口などの分岐レーンに差しかったとき



S02854

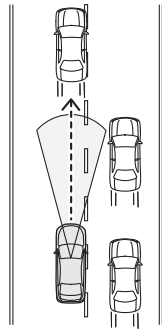
- 路肩に縁石や側壁があるとき
- 高架下など明るさが変化するとき
- 次の状況では、ステレオカメラでの先行車の認識がしづらくなり、先行車追従操舵機能が適切に動作できないおそれがあります。また、先行車の動きや周囲の交通状況により、並走車やガードレールにぶつかるなど思わぬ事故につながるおそれがあります。
  - 先行車が車線変更、右左折などをするとき



S02857

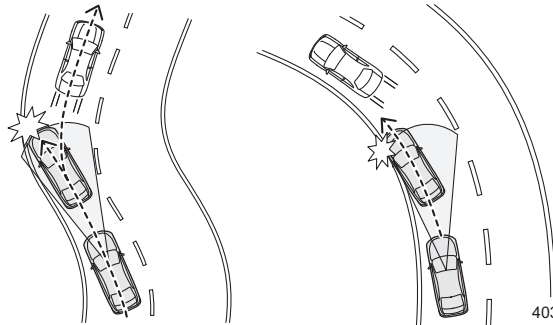


- 先行車がふらついて走行しているとき
- 先行車が車線の中央を走らず、区画線をまたいだり、車線の端を偏走しているとき



S02860

- 先行車の挙動が急激に変化するとき（カーブの出入り口、クランク、カーブが連続している道路など）



403222

- 先行車が路肩の停止車両や障害物を避けるとき
- 自車線内または自車線近くの車両（二輪車など）を追い抜くとき
- 先行車の横を二輪車などが並走や、すり抜けて走行しているとき
- 先行車と自車の間に別の車両が割り込んできたとき
- 先行車が方向指示器、非常点滅表示灯（ハザードランプ）、後部霧灯（リヤフォグランプ）を点灯しているとき
- 夜間またはトンネル内で先行車のテールランプが点灯していないとき
- 先行車が特殊な形状の車両のときや周囲の環境により、先行車追従操舵機能の継続が困難な場合があります。
  - 先行車の最後面が小さい、低い、または凹凸のあるとき。荷台にあおりがなく空荷のトラック、後端から積荷が飛び出している車両、特殊な形状の車両（キャリアカー、サイドカーなど）、車高の低い車両のとき
  - 先行車が軽自動車、二輪車などの幅の狭い車両のとき
  - 先行車と速度差がある（先行車が離れていってしまう）とき
  - 悪天候（強い雨、降雪、濃霧など）で先行車が見えづらいとき
  - 先行車の最後面に太陽光やヘッドランプなどの光が反射しているとき
  - 前方から強い光（太陽光などによる逆光やヘッドランプの光など）を受けたとき
  - フロントウォッシャーの使用または使用後で、フロントガラスが十分に拭き取れていないとき

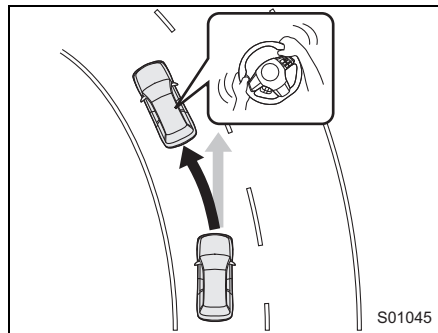
 **注意**

- 次に挙げる状況では、車線中央維持・先行車追従操舵機能の性能を十分に発揮できないことがあります。また、車線中央維持・先行車追従操舵機能が作動しないことや作動が解除されることがあります。
  - － 車両重量が極端に変化した直後
  - － タイヤ交換直後やタイヤ空気圧調整直後
  - － カメラ関係の調整・修理または交換をした直後
  - － サスペンションや舵取り装置を修理・交換した直後
  - － スタッドレスタイヤや純正品以外のタイヤを装着しているとき
  - － 横風を受けているとき
  - － 路面勾配が急激に変化する時（上り坂、下り坂）
  - － 路面の横断方向の勾配が大きいとき、または急激に変化する時
  - － 路面の凸凹、うねり、つなぎ目
  - － 加減速度が大きいとき
  - － 外気温が低いときのe-BOXERシステム始動直後
  - － 外気温が高いとき
- 車線中央維持・先行車追従操舵機能を使用しないときは、必ず $\odot$ （レーンキープ）スイッチをOFFにしてください。スイッチをONのままにしている場合、思わぬ場面で作動してしまうなどして、事故につながるおそれがあります。
- $\odot$ （レーンキープ）スイッチをONにすると、電動パワーステアリングの操作力が変化することがあります。

## ●車線中央維持・先行車追従操舵機能

この機能は全車速追従機能付クルーズコントロールをセットしているときに使用できます。

自車速0 km/h～約120 km/hで走行しているとき、システムが区画線または先行車を認識し、車両が車線の中央付近を維持するようにハンドル操作をアシストします。



### ▼車線中央維持・先行車追従操舵機能の作動状態


車線中央維持・先行車追従操舵機能が作動を開始すると、マルチファンクションディスプレイがアイサイト画面に切り替わり、車線中央維持・先行車追従操舵機能の作動状態を表示します。運転者の操作、またはシステムによる自動解除により、車線中央維持・先行車追従操舵機能が作動を解除したとき、アイサイト画面が車線中央維持・先行車追従操舵機能の作動状態から解除状態に切り替わります。車線中央維持・先行車追従操舵機能が解除状態のまま約10秒経過すると、割り込み前の画面に切り替わります。




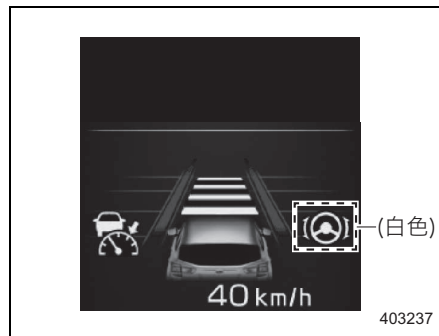
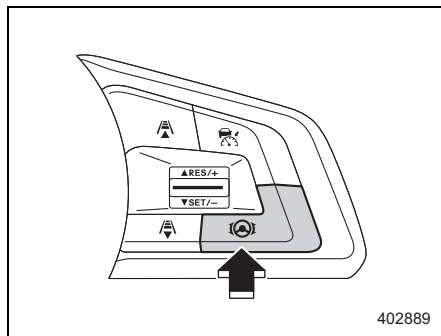
### ▼ハンドルの操舵状況

実際のハンドルの動きに合わせて画面上のハンドルが回転します。

### ▼車線中央維持・先行車追従操舵機能の使用方法

全車速追従機能付クルーズコントロールをセット中、 (レーンキープ) スイッチを押します。

マルチインフォメーションディスプレイのEyeSight表示部に  (レーンキープ表示灯) が点灯します (白色)。




### 警告

先行車追従操舵機能が作動しているとき (区画線を認識していないとき) は、先行車の車線変更などにも追従してハンドルを切る動きをします。常に周囲の並走車や障害物へ注意し、必要に応じてハンドルを操作してください。ハンドル操作を先行車追従操舵機能のみに頼っていると、思わぬ事故につながります。

### 知識


- 約 40 km/h 以下では区画線と先行車を併用して作動することがあります。
- 車線中央維持・先行車追従操舵機能を OFF に設定できます。

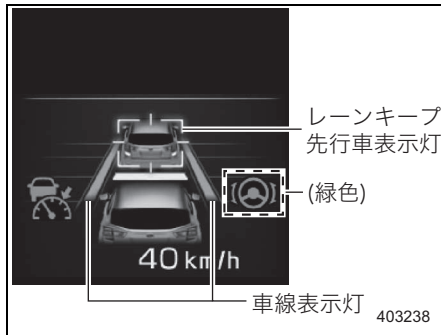
☞ P.160 参照

-  (レーンキープ表示灯) は、プッシュエンジンスイッチを OFF にしてから、再度 e-BOXER システムを始動しても、プッシュエンジンスイッチを OFF にする前の状態を保ちます。

車線中央維持・先行車追従操舵機能は、次の条件をすべて満たすと作動します。

- 全車速追従機能付クルーズコントロールをセットしている
- 自車速0 km/h～約120 km/hで走行している
- システムが区画線、または先行車を認識している  
(先行車追従操舵機能は、約60 km/h以上では作動しません。)
- 運転者がハンドルを操作している
- 直線または、緩やかなカーブを走行している
- カスタマイズ機能でレーンキープ（中央維持+先行車追従）をONにしている
- 車線幅約3 m～約4 mの道路を走行している（車線中央維持機能のみの条件）
- 車線の中央付近を走行している（車線中央維持機能のみの条件）

作動中は、マルチインフォメーションディスプレイの“”（レーンキープ表示灯）が白色から緑色に切り替わります。その時、区画線を認識して作動している場合は車線表示灯が青色に点灯し、先行車を認識して作動している場合はレーンキープ先行車表示灯が青色に点灯します。また、マルチファンクションディスプレイのアイサイト画面に、車線中央維持・先行車追従操舵機能の作動状態を表示します。




## 知識


車線表示灯は、認識状態により左右片方のみが点灯することがあります（青色）。

## ▼車線中央維持・先行車追従操舵機能の解除


### 運転者の操作による解除（ブザーが鳴らない場合）


次の操作で車線中央維持・先行車追従操舵機能が解除されます。

解除されると、マルチインフォメーションディスプレイの EyeSight 表示部の “”（レーンキープ表示灯）、車線表示灯およびレーンキープ先行車表示灯が消灯します。また、マルチファンクションディスプレイのアイサイト画面が、車線中央維持・先行車追従操舵機能の作動状態から解除状態に切り替わります。

- （レーンキープ）スイッチを押す


次のいずれかの操作で車線中央維持・先行車追従操舵機能が一時的に解除されます。

一時解除中は、マルチインフォメーションディスプレイの EyeSight 表示部の “”（レーンキープ表示灯）が白色に、車線表示灯が灰色になり、レーンキープ先行車表示灯が消灯します。また、マルチファンクションディスプレイのアイサイト画面が、車線中央維持・先行車追従操舵機能の作動状態から解除状態に切り替わります。

- ブレーキペダルを踏む
- （クルーズ）スイッチを押して全車速追従機能付クルーズコントロールを解除する
- 方向指示器レバーを操作する

## システムによる自動解除（ブザー（ピーーン）が鳴る場合）

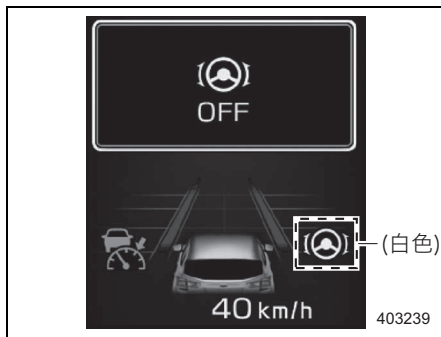
次に挙げる状況などでは、車線中央維持・先行車追従操舵機能が一時的に解除されます。その際、ブザー（ピーーン）と割り込み画面により、運転者に機能が解除されたことをお知らせします。

一時解除中は、マルチインフォメーションディスプレイのEyeSight表示部の“”（レーンキープ表示灯）が白色に、車線表示灯が灰色になり、レーンキープ先行車表示灯が消灯します。また、マルチファンクションディスプレイのアイサイト画面が、車線中央維持・先行車追従操舵機能の作動状態から解除状態に切り替わります。

- システムが両側の区画線および先行車をレーンキープの対象として認識できなくなったとき
- 全車速追従機能付クルーズコントロールがシステムにより自動解除されたとき

### ☞ P.409参照

- フロントワイパーが高速で作動したとき
- 運転者が車線からそれるために、ハンドルを操作したと判断したとき
- 運転者がハンドルを大きくまたは速く切ったとき



## 知識

次の場合、システムがハンドル操作を検知できず、車線中央維持・先行車追従操舵機能が一時的に解除されることがあります。

- ハンドルに手を軽く添えて運転しているとき
- 運転者のハンドル操作が小さいとき




- 一定時間、システムが運転者のハンドル操作を検知できなかったとき

ー システムがハンドル操作のないことを検知すると、マルチインフォメーションディスプレイに割り込み画面を表示します。その状態がさらに続くと、警報音が鳴り、段階的に警告画面を表示します。


それでもハンドルを操作しない場合、車線中央維持・先行車追従操舵機能を自動解除し、ハンドルを操作するまで警報音と警告画面の表示を続けます。



☞ P.144参照



- 急カーブに進入しようとしているとき
- 急カーブを走行しているとき
- 本機能以外の車両側のシステム要因により、ハンドル操作アシストの継続が困難と判断したとき
- EyeSightシステムが故障したとき（ “” (EyeSight警告表示灯；黄色) が点灯している)

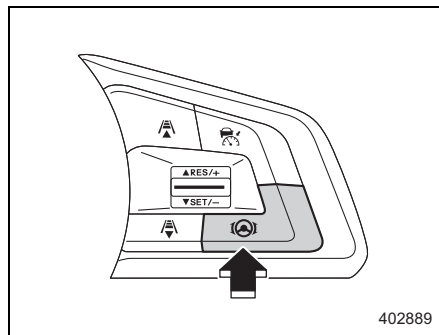
☞ P.486参照

- EyeSightシステムが一時停止状態のとき（ “” (EyeSight一時停止表示灯；白色) が点灯している)

☞ P.488参照

▼車線中央維持・先行車追従操舵機能をOFFにするとき

() (レーンキープ) スイッチを押すとOFFになり、EyeSight表示部の“” (レーンキープ表示灯) が消灯します。

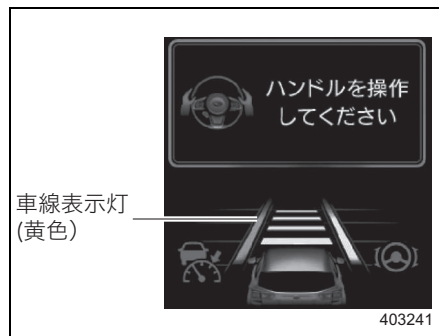
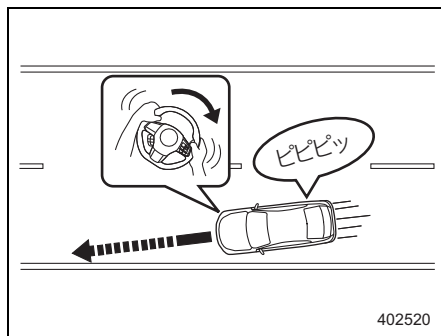


## ▼逸脱回避要求警報

車線中央維持機能の作動中に、車線を逸脱する可能性があると判断した場合、運転者に注意を促します。

逸脱回避要求警報が作動するとブザー（ピピピッ）が鳴り、マルチインフォメーションディスプレイに割り込み画面を表示します。また、逸脱する可能性のある車線側のみ、車線表示灯が黄色に点滅します。

逸脱回避要求警報が作動した場合は、ハンドルを操作して車線からの逸脱を回避してください。



## 警告

- 先行車追従操舵機能が作動中で区画線を認識していないときは、逸脱回避要求警報および車線逸脱警報は作動しません。
- 常に周囲に注意を払い、必要に応じてハンドルを操作してください。車線逸脱の判断を警報のみに頼っていると認めぬ事故につながります。

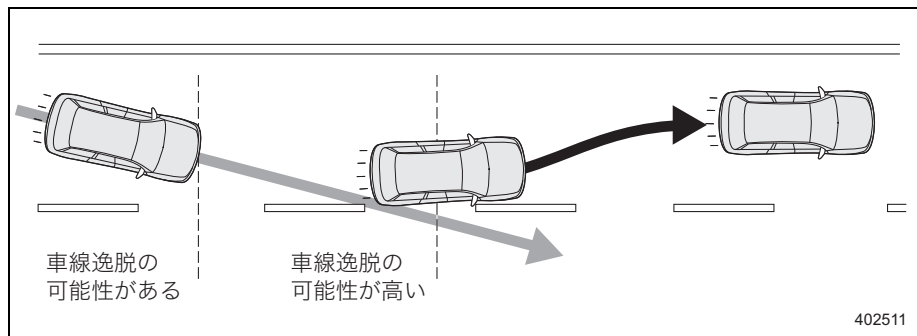
## 知識

この機能は、車線逸脱警報をOFFにしても作動します。

☞ P.456参照

## 車線逸脱抑制機能

この機能はシステムが両側の区画線を認識し、高速道路や自動車専用道路を自車速約 60 km/h以上で走行時、車両が車線を逸脱しそうになるとシステムが車線逸脱回避方向にハンドル操作をアシストし、車線からの逸脱を抑制します。



### 知識

- カスタマイズ機能でレーンキープ（中央維持＋先行車追従）をOFFに設定している場合、全車速追従機能付クルーズコントロールのセット状態にかかわらず (L) (レーンキープ) スイッチを押すと車線逸脱抑制機能が作動します。
  - 車線逸脱抑制機能が長時間連続で作動した場合は、警告音が鳴り、マルチインフォメーションディスプレイに割り込み画面を表示します。
  - ハンドルを操作せず、連続して車線逸脱抑制機能が作動した場合も警告音が鳴り、マルチインフォメーションディスプレイに割り込み画面を表示します。このとき、作動回数によっては車線逸脱抑制機能の作動が終了しても、警報を続ける場合があります。
- ☞ P.144参照
- 一定時間、車線逸脱抑制機能が作動していない、または車線逸脱抑制機能が解除されると警報が終了します。
- ☞ P.441参照

## 警告

車線逸脱抑制機能は自動運転システムではありません。

- 車線逸脱抑制機能を過信しない。
  - － わき見運転やハンドル手放し運転などを補助する装置ではありません。必ずハンドルを握って運転してください。
  - － 車線逸脱抑制機能はあらゆる状況で作動するものではありません。車線の維持を車線逸脱抑制機能のみに頼っていると、車線のわきの障害物や隣車線の車に衝突するなどの事故につながるおそれがあります。
  - － 運転時は、先行車や並走車との距離や周囲の状況、周辺環境に注意し、安全運転に努めてください。
- システムの制御量や制御タイミングがお客様の運転操作の感覚と異なる場合は、安全な運転を支援できないため、車線逸脱抑制機能を使用しない。
- 日常点検でタイヤおよびブレーキに異常がないことを確認してから使用する。
- ☞ 「メンテナンスノート」参照
- 次の状況では、システムが正しく動作しないため、車線逸脱抑制機能を使用しない。
  - － タイヤの空気圧が適正でないとき※<sup>1</sup>
  - － 摩耗したタイヤ、または摩耗差の著しいタイヤを装着しているとき※<sup>1</sup>
  - － 指定サイズ以外のタイヤを装着しているとき※<sup>1</sup>
  - － ホイールバランスが異常なとき（バランスウェイトの脱落、ずれなど）※<sup>1</sup>
  - － ホイールアライメントが規定値から外れているとき※<sup>1</sup>
  - － バンク修理キットで応急修理をしたとき
  - － サスペンションを改造したとき（スバル純正品を含む）
  - － ステレオカメラの視界を妨げるようなものを車体に取り付けたとき
  - － タイヤチェーンを装着しているとき

- － ハンドルに異常な振動を感じる時、または通常よりもハンドルが重いと感じる時
- － ハンドルを指定品以外に交換している時
- － ヘッドランプが汚れていたり、ヘッドランプに冰雪、泥などが付着していたりするとき（対象物を正しく照射できず認識しづらい）
- － ヘッドランプの光軸がずれている時（対象物を正しく照射できず認識しづらい）
- － ヘッドランプ、フォグランプなどのランプ類を改造したとき
- － 事故や故障で自車の走行が不安定なとき
- － ブレーキ警告灯（赤色）が点灯しているとき※<sup>2</sup>
- － 重い荷物を積んでいるとき
- － 定員を超えているとき
- － 車両などをけん引しているとき
- － コンビネーションメーターの表示灯、警告灯が正常に点灯・消灯しない場合や、ブザーが鳴らない、液晶表示が通常時と異なるなど、コンビネーションメーターに何らかの異常があるとき※<sup>3</sup>

※<sup>1</sup>: ホイールおよびタイヤは大変重要な役割を果たしていますので、適正なものを使用してください。

☞ P.699参照

※<sup>2</sup>: ブレーキ警告灯（赤色）が消灯しないときは、直ちに安全な場所に停車し、スバル販売店に連絡し、点検を受けてください。

☞ P.128参照

※<sup>3</sup>: コンビネーションメーターの機能、動作

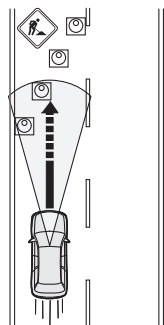
☞ P.114参照

- 車線逸脱抑制機能は、高速道路や有料道路など、自動車専用道路での使用を想定しています。次のような状況では、思わぬ事故につながるおそれがありますので、車線逸脱抑制機能を使用しないでください。

- － 一般道（自動車専用道路以外）

道路環境（道路が複雑な場合など）により、交通の状況に沿った走行ができない場合があります、事故につながるおそれがあります。

- － 工事などによる車線規制や仮設の車線があるとき



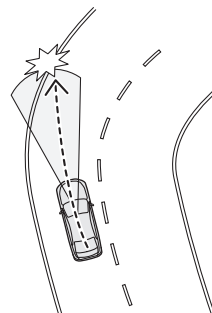
S02078

- － 急カーブがある道
- － 古い区画線が残っているとき
- － 停止車両を避けるとき
- － 路面に雪や水溜り、融雪剤が残っているとき
- － 路面にひび割れや補修の跡があるとき
- － 凍結路や積雪路など滑り易い路面  
タイヤが空転し、車のコントロールを失うおそれがあります。
- － インターチェンジ、ジャンクションなどの急カーブや、サービスエリア、パーキングエリア、料金所などに進入するとき
- － トンネルの出入り口など明るさが変化するとき

- － 先行車や対向車が巻き上げた水や雪や土埃、または風に舞う砂や煙、水蒸気が前方にあるとき
- － フロントガラスに曇りや雪、汚れ、霜、土埃などの付着や傷などがついているとき
- － フロントガラス上の雨滴や水滴、汚れが十分に拭き取れていないため、ステレオカメラが車線を認識できないおそれがあるとき
- － ルーフ上に積載したカヌーなどがステレオカメラの視界を遮っているとき

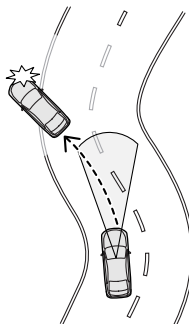
- 次に挙げる状況などでは、ステレオカメラでの区画線の認識が困難な場合があります、システムが適切に動作できないおそれがあります。

- － 夜間、またはトンネル内でヘッドランプを点灯していないとき
- － 夕方、朝方の薄暗いとき
- － 悪天候時（雨天、降雪など）
- － 路面がぬれて光が反射しているとき
- － 車間距離が短く、区画線が見づらいとき
- － 隣車線から車が割り込んできたとき、または前方の車が車線変更したとき
- － カーブの形状が急激に変化するとき



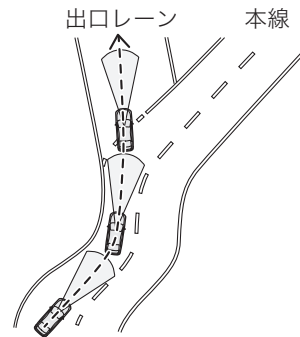
S02856

- 区画線の上にガードレールなどの影が重なっているとき
- 前方から強い光（太陽光などによる逆光やヘッドランプの光など）を受けたとき
- 車線の幅が狭いとき、あるいは広いとき
- 車線の幅が変化したとき
- 車線がステレオカメラの認識性能から見て認識しづらいとき
  - 区画線がない、または消えかかっている
  - 区画線が黄色で描かれている
  - 区画線の色が路面の色と似ていて見えにくい
  - 区画線が二重に描かれている
  - 区画線の幅が細いなど
  - 区画線以外の線が路面に描かれている
  - 区画線に壁やポールが隣接している
- 区画線の形状が急激に変化するとき（カーブの出入り口、クランク、カーブが連続している道路など）



S03217


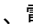
- 高速道路のインターチェンジ、ジャンクション、サービスエリア、パーキングエリア入口などの分岐レーンに差しかったとき



S02854


- 路肩に縁石や側壁があるとき
- 高架下など明るさが変化するとき


 **注意**

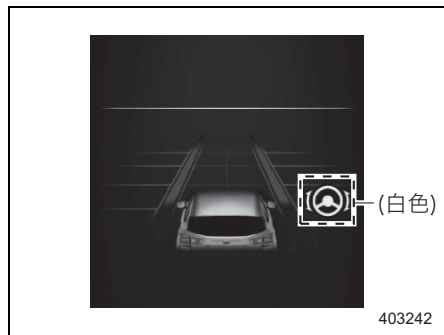
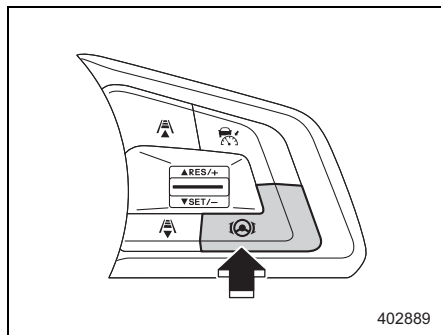
- 次に挙げる状況では、車線逸脱抑制機能の性能を十分に発揮できないことがあります。また、車線逸脱抑制機能が作動しないことや作動が解除されることがあります。
  - － 車両重量が極端に変化した直後
  - － タイヤ交換直後やタイヤ空気圧調整直後
  - － カメラ関係の調整・修理または交換をした直後
  - － サスペンションや舵取り装置を修理・交換した直後
  - － スタッドレスタイヤや純正品以外のタイヤを装着しているとき
  - － 横風を受けているとき
  - － 路面勾配が急激に変化するとき（上り坂、下り坂）
  - － 路面の横断方向の勾配が大きいとき、または急激に変化するとき
  - － 路面の凸凹、うねり、つなぎ目
  - － 加減速度が大きいとき
  - － 外気温が低いときのe-BOXERシステム始動直後
  - － 外気温が高いとき
- 車線逸脱抑制機能を使用しないときは、必ず（レーンキープ）スイッチをOFFにしてください。スイッチをONのままにしている場合、思わぬ場面で作動してしまうなどして、事故につながるおそれがあります。
- （レーンキープ）スイッチをONにすると、電動パワーステアリングの操作力が変化することがあります。



## ■ 車線逸脱抑制機能の使用法

() (レーンキープ) スイッチを押します。



車線逸脱抑制機能がONになり、マルチインフォメーションディスプレイのEyeSight表示部に“” (レーンキープ表示灯) が点灯します (白色)。




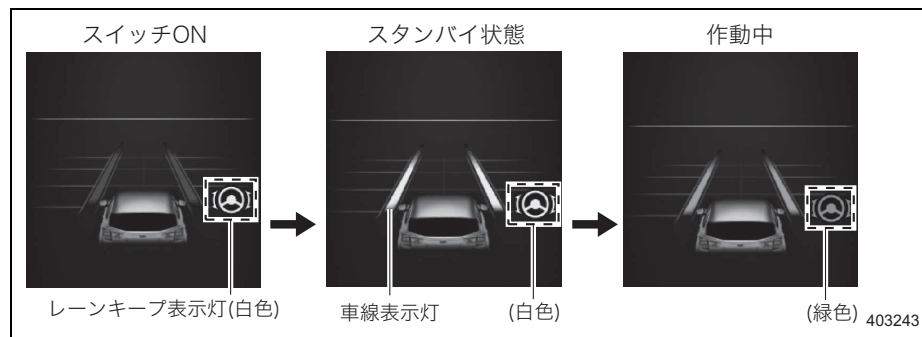
車線逸脱抑制機能は、次の条件をすべて満たすとスタンバイ状態になり、車線表示灯が点灯します。

- 自車速約60 km/h～約120 km/hで走行している
- システムが両側の区画線を認識している
- 運転者がハンドルを操作している
- 全車速追従機能付クルーズコントロールをセットしていない。または、カスタマイズ機能でレーンキープ (中央維持+先行車追従) をOFFに設定している
- 車線幅約3 m～約4 mの道路を走行している
- 直線、または緩やかなカーブを走行している
- 車線の中央付近を走行している

## 知識

- 車線逸脱抑制機能をONにした後、全車速追従機能付クルーズコントロールをセットすると、車線逸脱抑制機能から車線中央維持・先行車追従操舵機能に切り替わります (ただし、カスタマイズ機能でレーンキープ (中央維持+先行車追従) をONに設定しているとき)。
- ☞ P.160参照
- ハンドルに手を軽く添えた状態が続いたり、ハンドルを操作していない場合、機能が一時的に解除されます (“”) (レーンキープ表示灯) が緑色から白色に戻り、車線表示灯が消灯します)。
- 車線逸脱抑制機能は、そのままでは車線から逸脱するとシステムが判断したときに作動します。そのため、車線逸脱警報に比べて早いタイミングで作動します (周囲の環境、道路状況によって異なります)。
- “” (レーンキープ表示灯) (白色) は、プッシュエンジンスイッチをOFFにしてから、再度e-BOXERシステムを始動しても、プッシュエンジンスイッチをOFFにする前の状態を保ちます。


車両が車線から逸脱しそうになると車線逸脱抑制機能が作動し、作動中は“”（レーンキープ表示灯）が緑色になります。




## ■ 車線逸脱抑制機能の解除


### ● 運転者の操作による解除（ブザーが鳴らない場合）

次の操作で車線逸脱抑制機能が解除されます。

解除されると、EyeSight表示部の“”（レーンキープ表示灯）と車線表示灯が消灯します。


- （レーンキープ）スイッチを押す

次のいずれかの操作で車線逸脱抑制機能が一時的に解除されます。

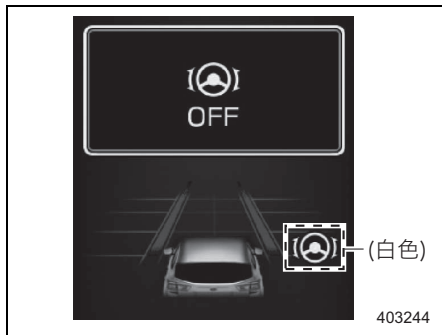
一時解除中は、EyeSight表示部の“”（レーンキープ表示灯）が白色になり、車線表示灯が灰色になります。

- ブレーキペダルを強く踏む
- 全車速追従機能付クルーズコントロールをセットしたとき（ただし、カスタマイズ機能でレーンキープ（中央維持＋先行車追従）をONに設定しているとき）
  - － 制御が車線中央維持・先行車追従操舵機能に切り替わります。
- 方向指示器レバーを操作する
- 車線変更などのために、運転者がハンドルを操作したとシステムが判断したとき
- 非常点滅表示灯（ハザードランプ）スイッチをONにする

### ● システムによる自動解除（ブザー（ピピーン）が鳴る場合）

次に挙げる状況などでは、車線逸脱抑制機能が一時的に解除されます。その際、ブザー（ピピーン）と割り込み画面により、運転者に機能が解除されたことをお知らせします。一時解除中は、EyeSight表示部の“”（レーンキープ表示灯）が白色になり、車線表示灯が灰色になります。

- システムが車線を認識できなくなったとき
- フロントワイパーが高速で作動したとき



### 知識

スタンバイ状態（“”（レーンキープ表示灯）が白色）のときに自動解除された場合、ブザー（ピピーン）は鳴りません。


- 自車速が約55 km/h未満になったとき、または約145 km/hを超えたとき
- VDCまたはTCSが作動したとき
- 運転席・助手席・後席のいずれかのドアを開けたとき
- 運転席のシートベルトを外したとき
- 電動パーキングブレーキがかかっているとき
- セレクトレバーを“D”、“M”以外にしたとき
- 一定時間、システムが運転者のハンドル操作を検知できなかったとき

ーシステムがハンドル操作のないことを検知すると、マルチインフォメーションディスプレイに割り込み画面を表示します。割り込み画面はシステムがハンドル操作を検知するまで表示し続けます。ハンドル操作を検知できない状態が続くと車線逸脱抑制機能が一時的に解除されます。





- 急カーブに進入しようとしているとき
- 急カーブを走行しているとき
- 路面環境によりハンドル操作アシストの継続が困難と判断したとき
- 本機能以外の車両側のシステム要因により、ハンドル操作アシストの継続が困難と判断したとき
- EyeSightシステムが故障したとき（“”（EyeSight警告表示灯；黄色）が点灯している）

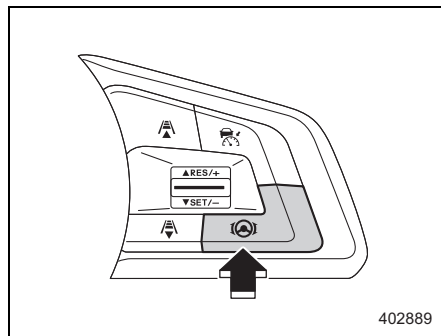
☞ P.486参照

- EyeSightシステムが一時停止状態のとき（“”（EyeSight一時停止表示灯；白色）が点灯している）

☞ P.488参照

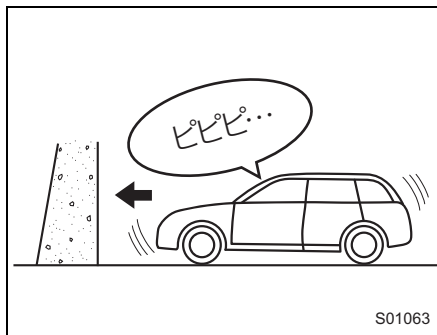
## ■ 車線逸脱抑制機能をOFFにするとき

() (レーンキープ) スイッチを押すとOFFになり、EyeSight表示部の“()” (レーンキープ表示灯) および車線表示灯が消灯します。



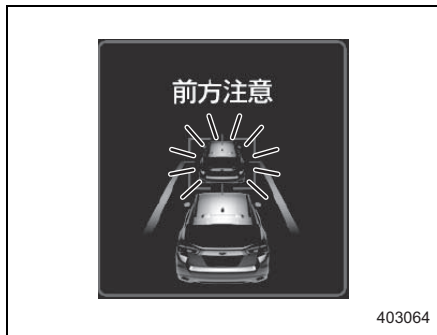
## AT誤発進抑制制御

前方に障害物を認識している場合、停車または徐行状態から、ペダルの踏み間違いなどによりアクセルペダルが必要以上に踏み込まれたとシステムが判断したとき、e-BOXER システムの出力を制限し発進を緩やかにします。



AT誤発進抑制制御が作動するとブザー（ピピピ…）が鳴り、マルチインフォメーションディスプレイに割り込み画面を表示します。

この機能はセレクトレバーが“D”、または“M” のとき作動します。



## 警告

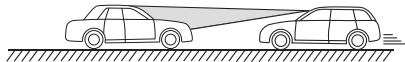
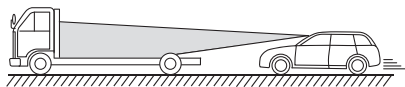
- AT誤発進抑制制御を過信しない。
  - － AT誤発進抑制制御は衝突を回避するものではありません。発進時はセレクトレバーやペダルの位置および周囲の安全を十分に確認して操作してください。AT誤発進抑制制御のみに頼っていると、思わぬ事故につながるおそれがあります。
- AT誤発進抑制制御は停止状態を保つものではありません。
- AT 誤発進抑制制御はあらゆる状況で発進を緩やかにするものではありません。また、衝突を回避するものではありません。
- AT 誤発進抑制制御は前方に障害物を認識している場合に作動するものであり、崖など対象物が見えない状況で発進を緩やかにするものではありません。
- 故意に対象物の近くでアクセルペダルを過剰に踏み込まない。
  - － アクセルの調節を AT 誤発進抑制制御のみに頼っていると衝突事故を起こす場合があります。
- 遮断機を押し進める場合は、慌てずにアクセルペダルを踏み続けるか、AT誤発進抑制制御をOFFにする。
  - － 万一、自車が踏切内で閉じ込められた場合、ステレオカメラが遮断機を対象物と認識し、AT誤発進抑制制御が作動することがあります。

☞ P.449参照

次の条件の違いにより作動しないことがあります。

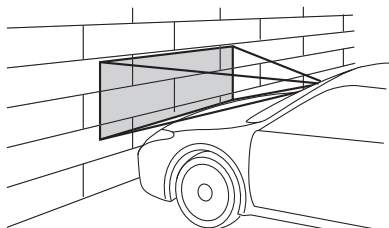
- 対象物との距離、速度差、横方向のずれ（オフセット量）
- ステレオカメラの認識状態
  - 特に次の場合は作動しない可能性が高くなります。
    - － 悪天候（強い雨、吹雪、濃霧）のとき
    - － 砂や煙が舞い、視界が十分でないとき
    - － 夕方、朝方の薄暗いときや、夜間に対象物に接近するとき
    - － 屋内の駐車場など暗い場所で対象物に接近するとき
    - － ヘッドランプ照射範囲外に対象物が存在するとき
    - － 前方から強い光（太陽光などによる逆光やヘッドランプの光など）を受けたとき
    - － フロントガラスに曇りや雪、汚れ、霜、土埃などの付着や傷などがついているとき
    - － フロントウオッシャーの使用または使用後で、フロントガラスが十分に拭き取れていないとき
    - － 雨滴やフロントウオッシャーの水滴、またはワイパーブレードがステレオカメラの視野を遮ることにより、対象物の認識が不完全になったとき
    - － ルーフ上に積載したカヌーなどがステレオカメラの視界を遮っているとき
    - － 対象物の高さが低いとき（低い壁、低いガードレール、車高の低い車両など）
    - － 対象物の大きさがステレオカメラの認識限界より小さいとき
      - － 小動物や幼児など
      - － しゃがんでいる人や横たわっている人など

- 対象物や前方の車両（トレーラーや対向車両など）の自車から一番近い面および最後面が小さいときや、接近しすぎたとき（自車から一番近いところではない部分を認識して、作動し効果が十分でないこともあります）



S02134

- 対象物がフェンス、均一な模様（縞模様やレンガなど）や模様の全くない壁やシャッターなどのとき



S00653

- 対象物がガラスや鏡の壁や扉などのとき
- 車両（二輪車、自転車含む）、歩行者などの対象物が横から割り込んだり、飛び出してきたとき

- 発進時に自車が進路変更を行い、対象物のすぐ後ろに接近したとき
- 急カーブ、急な上り坂、急な下り坂のとき
- 運転者のハンドル操作状態から運転者が衝突回避操作をしたと判断したとき

安全のため、お客様ご自身でAT誤発進抑制制御の作動テストを行わないでください。作動しないことがあり、思わぬ事故につながるおそれがあります。

### ⚠ 注意

次のような場合は、必ずAT誤発進抑制制御をOFFにしてください。AT誤発進抑制制御が予期しない作動をする可能性があります。

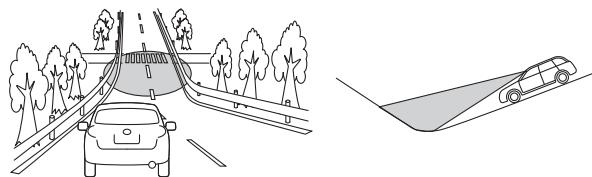
- けん引されるとき
- キャリアカーに積載するとき
- シャシーダイナモメーターやフリーローラーなどを使用するとき
- リフトアップし、e-BOXERシステムを始動してタイヤを空転させるとき
- 垂れ幕や旗、垂れ下がった枝、草むらなどに触れながら通過するとき
- サーキットなどでスポーツ走行するとき

次のような場合は、AT誤発進抑制制御が作動することがありますので安全運転に努めてください。

- 前車に接近して走行するとき
- ETCゲートなどを規定速度を超えるような速度で通過するとき

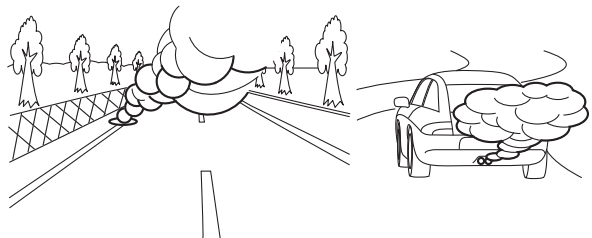


- 路面の勾配が急に変化する場所を走行するとき



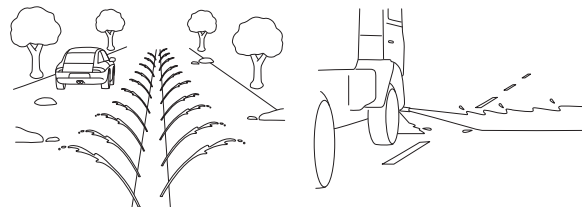
402535

- 水蒸気や煙のかたまりなどを通過するとき
- 寒いときなど先行車が排出した排気ガスがはっきり見えるとき



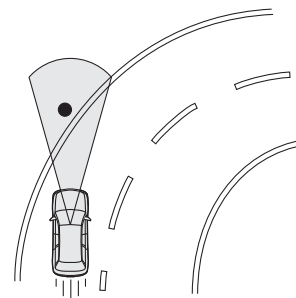
402536

- 消雪パイプや散水車などの散水を通過するとき



402831

- 大雪、吹雪など悪天候の中を走行するとき
- カーブや交差点に障害物があるとき



S02057

- 車両や障害物の横すれすれを通過するとき
- 前方の壁や車両すれすれに停車するとき

 知識

- アクセルペダルを踏み続けたとき（3秒以上）は、徐々に制御を解除します。
- ブリクラッシュブレーキ OFF 表示灯が点灯しているときは、AT誤発進抑制制御は作動しません。

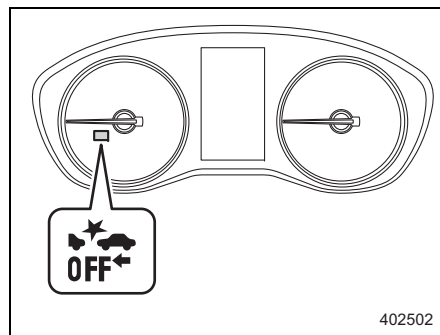
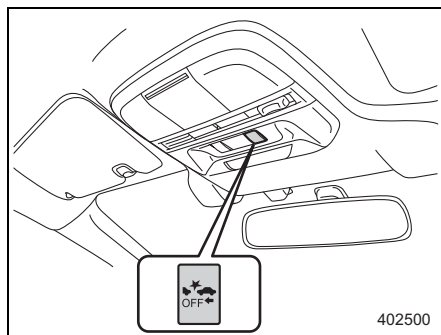
☞ P.387参照

## ■ AT誤後進抑制制御をOFFにするとき

プリクラッシュブレーキOFFスイッチを長押しするとブザー（ピッ）が鳴り、AT誤後進抑制制御がOFFになります。OFFにすると、メーター内のプリクラッシュブレーキOFF表示灯が点灯します。

ONに戻すときは再度プリクラッシュブレーキOFFスイッチを長押ししてください。ONになると、ブザー（ピッ）が鳴り、プリクラッシュブレーキOFF表示灯が消灯します。

☞ P.387参照



### 知識

- AT 誤後進抑制制御を OFF にするとプリクラッシュブレーキと AT 誤後進抑制制御も OFF になります。
- AT 誤後進抑制制御を OFF にしても、プッシュエンジンスイッチを OFF にしてから、再度 e-BOXER システムを始動すると AT 誤後進抑制制御は ON になります。

## AT誤後進抑制制御

AT誤後進抑制制御には、後退時の急な飛び出しを防ぐ後退飛び出し抑制と、後退時の速度を一定に保つ後退速度リミッターの機能があります。

これらの機能はセレクトレバーが“R”でブレーキペダルを踏んでいないとき作動します。AT誤後進抑制制御はステレオカメラの物体認識を使用した制御ではありません。後方障害物の有無は制御に関係しません。

## ⚠ 警告

- AT誤後進抑制制御を過信しない。
  - － AT 誤後進抑制制御は衝突を回避するものではありません。後進時はセレクトレバーやペダルの位置および周囲の安全を十分に確認して操作してください。AT誤後進抑制制御のみに頼っていると、思わぬ事故につながるおそれがあります。
- AT誤後進抑制制御は停止状態を保つものではありません。
- AT誤後進抑制制御はあらゆる状況で、後退時の速度を緩やかにするものではありません。また、衝突を回避するものではありません。
- 安全のため、お客様ご自身でAT誤後進抑制制御の作動テストを行わない。
  - － 作動せず思わぬ事故につながるおそれがあります。
- ブレーキペダルを踏んでいる最中は制御が作動しません。そのため、下り坂などでは設定された速度を超過する場合があります。お客様自身でブレーキペダルを踏み増すなど速度調整をしてください。
- 万一、退避を要するような危険な状況に遭遇して、後進によって退避を行う必要がある場合なども、AT誤後進抑制制御は作動します。慌てずにアクセルペダルを深く踏み続けるか、AT誤後進抑制制御をOFFにしてください。

☞ P.453参照

## ⚠ 注意

- 次の条件や状況によりブレーキの効が悪くなる場合があります。必要に応じてブレーキを踏んで減速してください。
  - － 車両の状態（積載量、乗員など）
  - － 路面の状態（勾配、滑りやすさ、形状、凹凸など）
  - － 車両の整備状態（ブレーキ関係、タイヤの摩耗、空気圧など）
  - － 外気温が低いときや走行開始直後などでブレーキが冷えているとき
  - － e-BOXERシステム始動後に走行してからしばらくの間（暖機運転終了までを目安としてください）
  - － 下り坂などでブレーキが過熱してブレーキの効が悪くなっているとき
  - － 水たまり走行後や洗車後など、ブレーキがぬれてブレーキの効が悪くなっているとき

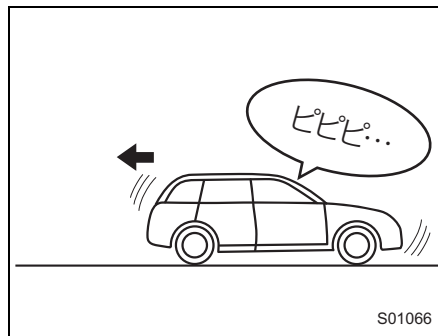
## 🏠 知識

プリクラッシュブレーキOFF表示灯が点灯しているときは、AT誤後進抑制制御は作動しません。

☞ P.387参照

## ■ 後退飛び出し抑制

後退時、ペダルの踏み間違いなどによりアクセルペダルが必要以上に踏み込まれたとシステムが判断したとき、e-BOXERシステムの出力を制限し急な後退を抑制します。



後退飛び出し抑制が作動すると、ブザー（ピピピ…）が鳴ります。また、マルチインフォメーションディスプレイに割り込み画面を表示します。

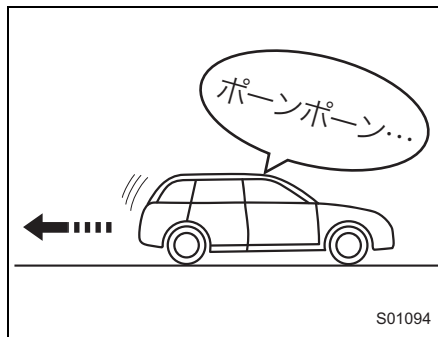


### 知識

- アクセルペダルを深く踏み続けたとき（約3秒以上）は割り込み画面が消え、徐々に制御を解除します。
- AT誤後進抑制制御はステレオカメラの物体認識を使用した制御ではありません。後方障害物の有無は制御に関係しません。

## ■後退速度リミッター

後退時、必要以上に加速しないよう車速を低速（約10 km/h以下）に制限します。制限速度は運転者が設定できます。



1. セレクトレバーを“R”にするとマルチインフォメーションディスプレイに制限速度の設定値を表示します。



## 知識

- 後退速度リミッターの制限速度を高速（約20 km/h）／中速（約15 km/h）／OFFに設定できます。

設定	速度
高速	約20 km/h
中速	約15 km/h
低速	約10 km/h
OFF	—

### ☞ P.160参照

- アクセルペダルを深く踏み込むと制御を解除することができます（“速度制限中”の割り込み画面が消えます）。
  - － アクセルペダルから足を離すと、再度後退速度リミッターが作動します。
  - － 滑りやすい路面などでタイヤが空転したときは、後退速度リミッターが作動することがあります。
  - － システムがアクセルの急踏みと判断した場合、後退飛び出し抑制が作動しません。

2. 制限速度を超過しそうになると、後退速度リミッターが作動します。

作動中はセレクトレバーを“R”にしたときよりも早い間隔でブザー（ポーンポーン…）が鳴ります。また、マルチインフォメーションディスプレイに割り込み画面を表示します。

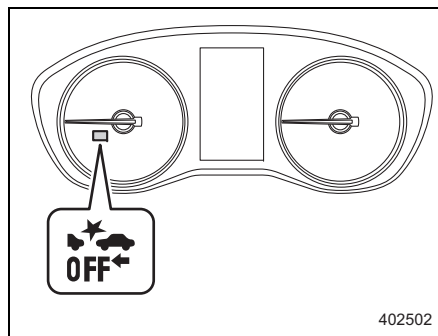
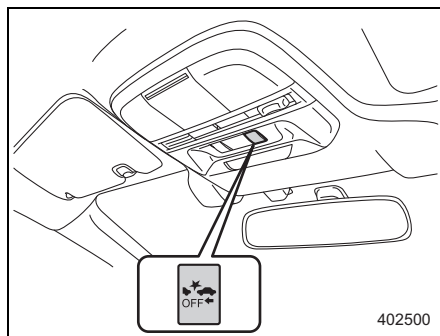


## ■AT誤後進抑制制御をOFFにするとき

プリクラッシュブレーキOFFスイッチを長押しするとブザー（ピッ）が鳴り、AT誤後進抑制制御（後退飛び出し抑制と後退速度リミッター）がOFFになります。OFFにすると、メーター内のプリクラッシュブレーキOFF表示灯が点灯します。

ONに戻すときは再度プリクラッシュブレーキOFFスイッチを長押ししてください。ONになると、ブザー（ピッ）が鳴り、プリクラッシュブレーキOFF表示灯が消灯します。

☞P.387参照

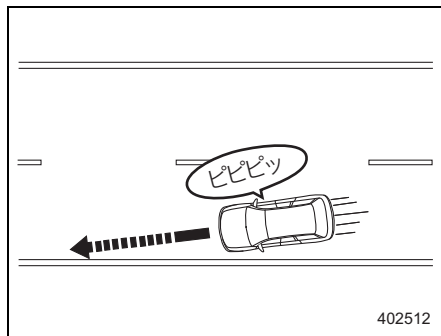


## 知識

- AT 誤後進抑制制御を OFF にするとプリクラッシュブレーキと AT 誤後進抑制制御も OFF になります。
- AT 誤後進抑制制御を OFF にしても、プッシュエンジンスイッチを OFF にしてから、再度 e-BOXER システムを始動すると AT 誤後進抑制制御は ON になります。

## 車線逸脱警報

自車速が約40 km/h以上のときに車線を逸脱しそうになると注意を促します。  
車線逸脱警報が作動するとブザー（ピピピッ）が鳴り、マルチインフォメーションディスプレイに割り込み画面を表示します。





## ⚠ 警告

車線逸脱警報はあらゆる状況で作動するものではありません。また、逸脱を自動的に回避するものでもありません。車線の維持を車線逸脱警報のみに頼っていると、車線逸脱による事故につながるおそれがあります。

車線逸脱警報は区画線を認識している場合に警報するものであり、路肩や側溝など道路の端を認識して警報する機能ではありません。

## ⚠ 注意

次の場合、車線逸脱警報は作動しないまたは作動しにくい場合があります。

- 自車速が約40 km/h未満のとき
- ハンドルを大きくまたは速く切ったとき
- 半径300 m以下のカーブを走行しているとき
- ブレーキペダルを踏んでいるとき
- 先行車との車間距離が短いとき
- 方向指示器作動中とレバーを戻した後の約4秒間
- 車線逸脱警報作動後、車線の内側に戻っていないとき
- 車線の幅が狭いとき
- 車線がステレオカメラの認識性能から見て認識しづらいとき
  - 区画線がない、または消えかかっている
  - 区画線が黄色で描かれている
  - 区画線の色が路面の色と似ていて見えにくい
  - 区画線の幅が細いなど

## 🏠 知識

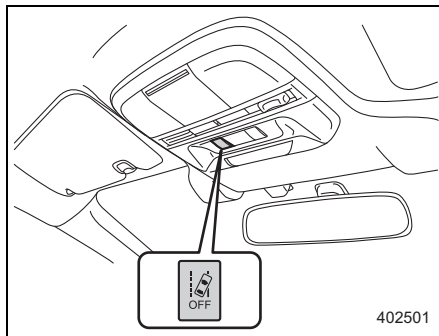
- 次の場合、車線を誤って認識し、車線逸脱警報が作動することがあります。
  - ぬれた路面や積雪路でのタイヤの跡などがあるとき
  - 雪とアスファルトの境目や道路の補修跡などがあるとき
  - ガードレールの影などがあるとき
  - 区画線が二重に描かれているとき
  - 道路工事区間で以前の区画線が完全に消えていないなど、路面に線状のペイントがあるとき
- 車線逸脱警報OFF表示灯が点灯しているときは、車線逸脱警報は作動しません。

📖 P.456参照

## ■車線逸脱警報をOFFにするとき

車線逸脱警報 OFF スイッチを長押しすると、ブザー（ピッ）が鳴り、車線逸脱警報がOFFになります。OFFにすると、メーター内の車線逸脱警報 OFF 表示灯が点灯します。

ONに戻すときは再度車線逸脱警報 OFF スイッチを長押ししてください。ONになると、ブザー（ピッ）が鳴り、車線逸脱警報 OFF表示灯が消灯します。



402501

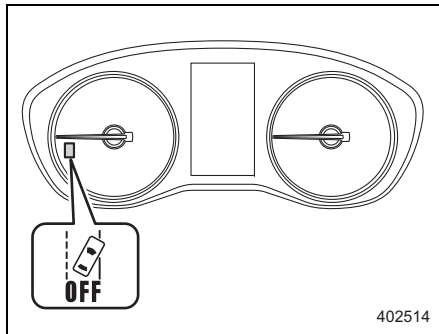
## ●車線逸脱警報OFF表示灯

プッシュエンジンスイッチを ON にすると点灯し、e-BOXERシステム始動後約7秒後、現在の状態（ONまたはOFF）に応じて消灯、または点灯します。

車線逸脱警報をOFFにすると点灯します。

また、次の場合にも点灯します。

- EyeSightシステムが故障したとき
- ☞ P.486参照
- EyeSightシステムが一時停止したとき
- ☞ P.488参照



402514

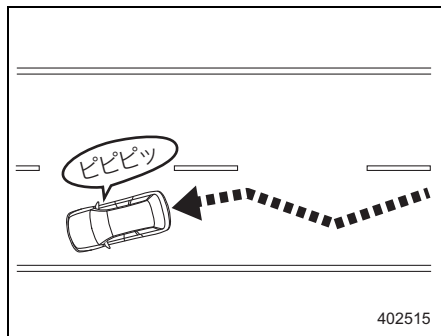
## 知識

- 車線逸脱警報をOFFにすると、ふらつき警報もOFFになります。
- プッシュエンジンスイッチを OFF にしてから、再度 e-BOXER システムを始動しても、プッシュエンジンスイッチを OFFにする前の状態を保ちます。

## ふらつき警報

車線内での車両の蛇行パターンからふらつきを認識し注意を促します。ふらつき警報が作動するとブザー（ピピピッ）が鳴り、マルチインフォメーションディスプレイに割り込み画面を表示します。

車速が約60 km/hを超えると作動可能になります。車速が約40 km/hを下回ると作動を停止します。その後車速が約60 km/hを超えると、再び作動可能になります。



## ⚠ 警告

ふらつき警報はあらゆる状況で作動するものではありません。また、ふらつきを自動的に修正するものでもありません。自車がふらつかないようにすることをふらつき警報のみに頼っていると、思わぬ事故につながるおそれがあります。

## ⚠ 注意

次の状況では、作動しない場合があります。

- カーブが連続する道を走行しているとき
- 車速が大きく変動するとき
- 車線変更をした直後のとき
- 車線がステレオカメラの認識性能から見て認識しづらいとき
  - － 区画線がない、または消えかかっている
  - － 区画線が黄色で描かれている
  - － 区画線の色が路面の色と似ていて見えにくい
  - － 区画線の幅が細いなど

## 🏠 知識

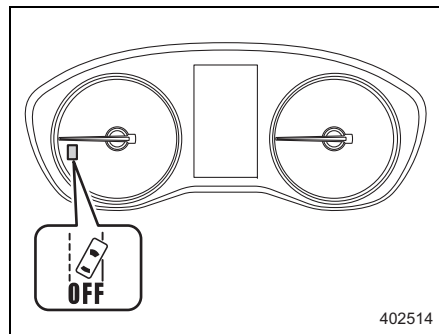
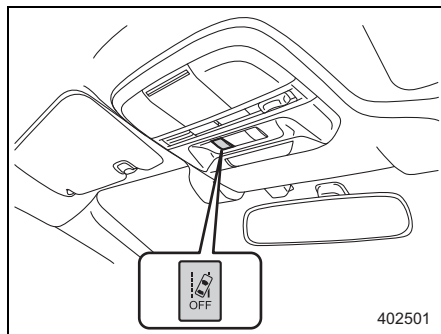
- ふらつきは過去数分間の走行データをもとに認識していません。ふらつきはじめてもすぐには認識できません。また、ふらつきがおさまった後もしばらくふらつき警報の作動が続くことがあります。
  - ふらつき警報は運転者に注意を促す機能です。疲れたときやよそ見など、運転への集中力が落ちた際は、必要に応じてこまめに休憩をとることをお勧めします。
  - 次の場合、ふらつき警報は作動しません。
    - － 車線中央維持・先行車追従操舵機能、車線逸脱抑制機能が作動しているとき
- 📖 P.419、434参照
- － 車線逸脱警報OFF表示灯が点灯しているとき
- 📖 P.456参照

## ■ ふらつき警報をOFFにするとき

車線逸脱警報OFFスイッチを長押しするとブザー（ピッ）が鳴り、ふらつき警報がOFFになります。OFFにすると、メーター内の車線逸脱警報OFF表示灯が点灯します。

ONに戻すときは再度車線逸脱警報OFFスイッチを長押ししてください。ONになると、ブザー（ピッ）が鳴り、車線逸脱警報OFF表示灯が消灯します。

☞ P.456参照



### 知識

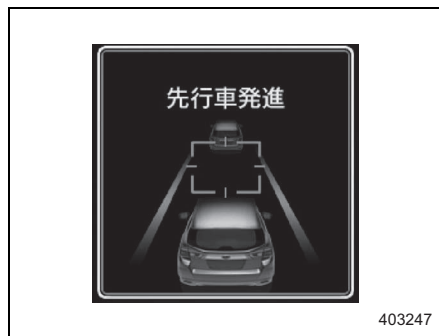
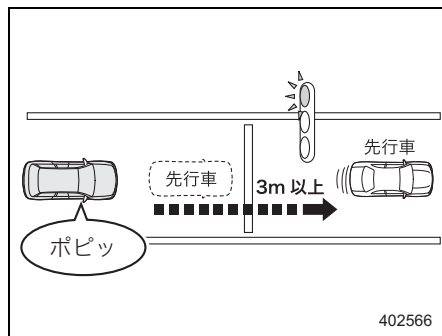
- ふらつき警報をOFFにすると、車線逸脱警報もOFFになります。
- プッシュエンジンスイッチを OFF にしてから、再度 e-BOXER システムを始動しても、プッシュエンジンスイッチを OFF にする前の状態を保ちます。

## 先行車発進お知らせ

先行車の発進後、自車が停止し続けた場合、ブザーと表示でお知らせします。先行車に続いて停車（車間距離が約10 m以内、かつ自車がしばらく停車）すると先行車を認識し続け、先行車が発進して約3 m以上進んでも自車が発進しないときに作動します。

この機能はセレクトレバーが“D”、“M”または“N”のとき作動します。

この機能が作動するとブザー（ポピッ）が鳴り、マルチインフォメーションディスプレイに割り込み画面を表示します。



### 警告

ブザーと表示でお知らせがあった場合でも、周囲の状況をよく確認してから自車を発進させてください。先行車発進お知らせのみに頼っていると、思わぬ事故につながるおそれがあります。

### 知識

- 先行車発進お知らせを OFF に設定できません。
- ☞ P.160参照
- 次のような状況では、先行車が発進していなくても先行車発進お知らせが働いてしまう場合や、先行車が発進していても先行車発進お知らせが働かない場合があります。
  - － 停止した先行車との間にオートバイなどが割り込んできたとき
  - － 天候や道路形状などにより、先行車を認識できないとき
  - － ステレオカメラが先行車を認識しなくなったとき
- 次の場合は先行車発進お知らせは作動しません。
  - － EyeSightシステムが故障したとき
- ☞ P.486参照
- － EyeSightシステムが一時停止したとき
- ☞ P.488参照

## 定速クルーズコントロール

定速クルーズコントロールは、高速道路や自動車専用道路でのドライブをより快適に行っていただくための運転支援システムです。運転者が設定した車速を保ちながら、一定の速度で走行することができます。

## 警告

定速クルーズコントロール中は車間距離を保つ追従走行を行いません。

先行車との車間距離、周囲の状況に応じてブレーキペダルを踏んで減速するなどして車間距離を確保し、安全運転を心がけてください。

次の状況では、システムが正しく動作しません。定速クルーズコントロールを使用しないでください。

- ホイールバランスが異常なとき (バランスウェイトの脱落、ずれなど) ※
- ホイールアライメントが規定値から外れているとき ※

※ ホイールおよびタイヤは大変重要な役割を果たしていますので、適正なものを使用してください。



☞ P.699参照

次のような状況では、思わぬ事故につながるおそれがありますので定速クルーズコントロールを使用しないでください。




- 交通量の多い道や急カーブのある道
  - － 道路状況にあった速度で走行できないため事故につながるおそれがあります。
- 凍結路や積雪路など滑りやすい路面
  - － タイヤが空転し、車のコントロールを失うおそれがあります。
- 急な下り坂の道を走行しているとき
  - － セット車速を超えてしまう場合があります。
- 急な下り坂が続く場合
  - － ブレーキが過熱するおそれがあります。
- 車両などをけん引しているとき
  - － セット車速を維持できなくなる場合があります。
- 制限速度を守り、道路状況、環境にあった適切な車速範囲にセット車速を設定してください。

## 注意

クルーズコントロールを使用するときは、全車速追従機能付クルーズコントロール、定速クルーズコントロールのどちらのクルーズコントロールが選択されているかをマルチインフォメーションディスプレイのEyeSight表示部で必ず確認してください。

- 全車速追従機能付クルーズコントロール …  (全車速追従機能付クルーズ表示灯)
- 定速クルーズコントロール …  (定速クルーズ表示灯)

## 知識




-  (クルーズ) スイッチを押すと、全車速追従機能付クルーズコントロールになります。
- クルーズコントロールを切り替えるときは、 /  (車間設定) スイッチを約2秒以上押し続けます。(クルーズメインONで全車速追従機能付クルーズコントロールおよび定速クルーズコントロールをセットしていないときのみ有効)
- EyeSight システムが一時停止中でも、定速クルーズコントロールは使用できます。




## ■ 定速クルーズコントロールの使用方法

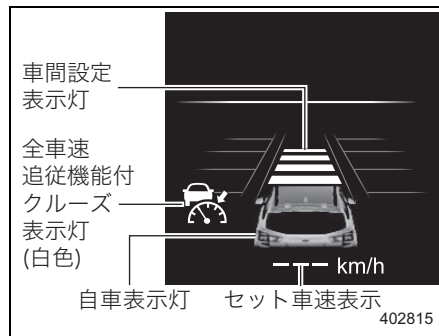
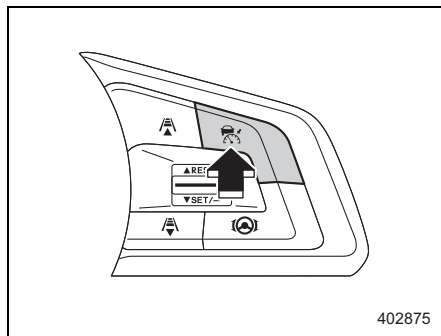
### ● 定速クルーズコントロールをセットするとき

1. 全車速追従機能付クルーズコントロールを作動可能（状態）にします。



 (クルーズ) スイッチを押します。全車速追従機能付クルーズコントロールが ON になり、マルチインフォメーションディスプレイのEyeSight表示部に “” (全車速追従機能付クルーズ表示灯) (白色)、 “” (車間設定表示灯) および自車表示灯が点灯します。


また、“---km/h” (セット車速表示) を表示します。

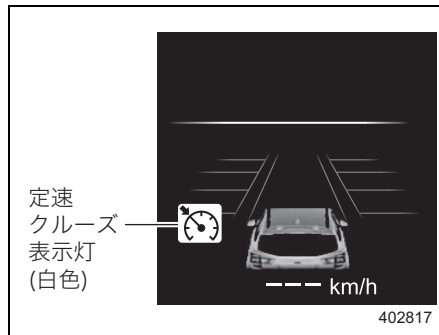
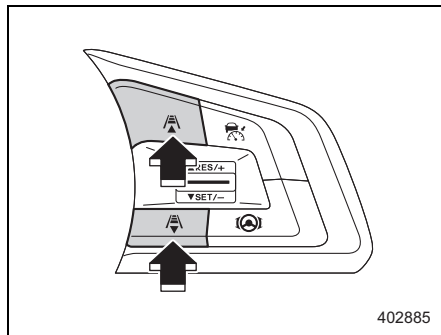
 (クルーズ) スイッチを押したときは常に全車速追従機能付クルーズコントロールとして起動します。



2. 定速クルーズコントロールに切り替えます。

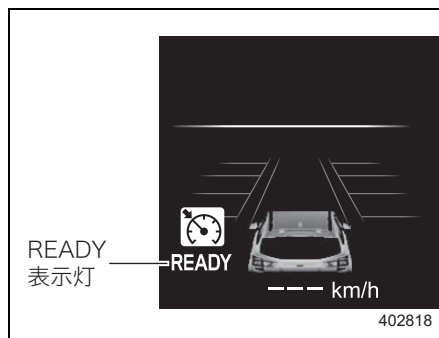
 /  (車間設定) スイッチを約2秒以上押し続けると、全車速追従機能付クルーズコントロールから定速クルーズコントロールに切り替わり、ブザー（ピッ）が鳴ります。

このときEyeSight表示部の車間設定表示灯が消灯し、“” (定速クルーズ表示灯) (白色) に切り替わります。




定速クルーズコントロールは、次の条件をすべて満たすとセット可能になり、EyeSight表示部に“READY”（READY表示灯）が点灯します。

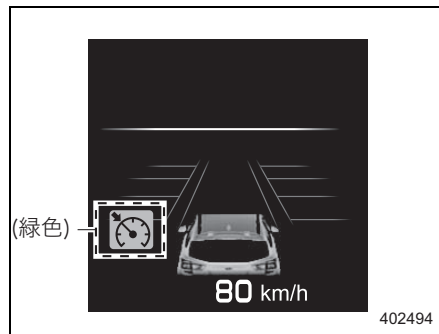
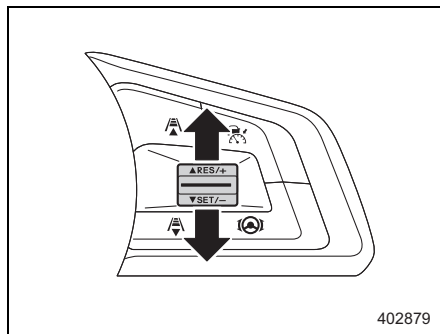
- 運転席・助手席・後席のすべてのドアが閉まっている
- 運転席シートベルトを着用している
- 電動パーキングブレーキを解除している（電動パーキングブレーキ作動灯消灯）
- セレクトレバーが“D”または“M”に入っている
- ブレーキペダルを踏んでいない
- 急な坂道でない
- ハンドルを大きく切っていない
- 自車速が約30 km/h～約120 km/hのとき



3. アクセルペダルを加減して希望する速度にします。
4. 希望する速度になったら、SET/-またはRES/+スイッチを押します。

スイッチを押したときの車速がセット車速となり、定速走行します。

EyeSight表示部にセット車速が表示され、“”（定速クルーズ表示灯）が白色から緑色に変わります。また、EyeSight表示部の“READY”（READY表示灯）が消灯します。





## 警告

- 定速クルーズコントロール作動中は、ブレーキ踏み増し要求警報は作動しません。
- 制限速度を守り、道路状況、環境にあった適切な車速範囲にセット車速を設定してください。

## 注意

- 定速クルーズコントロールでは、必要に応じてアクセル、ブレーキ操作をする。
  - － 先行車に合わせたアクセル、ブレーキ制御を行いません。

## 知識

- 下り坂などでは、セット車速を保つため定速クルーズコントロールの制御によりブレーキが作動することがあります。
- カーブ走行中はセット車速が自車速より高いときであっても、加速しないまたは減速することがあります。
- 全車速追従機能付クルーズコントロールに戻りたいときは、定速クルーズコントロールを解除して、 / （車間設定）スイッチを押します。切り替わるとブザー（ピッ）が鳴ります。
- クルーズコントロール加速レベルを4段階に設定できます。

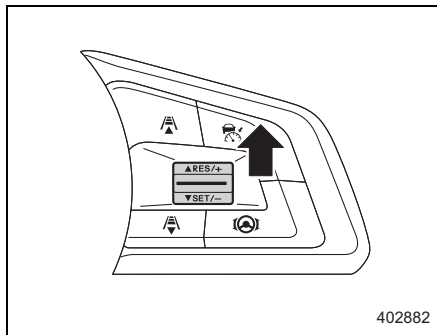
☞ P.160参照

## ●セット車速を上げるとき

### ▼RES/+スイッチによる方法

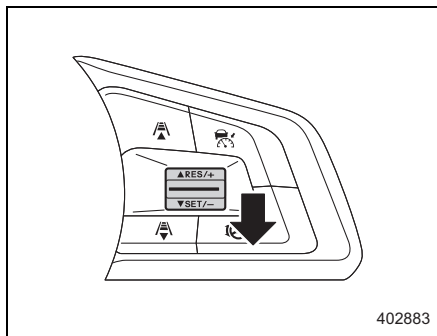
- RES/+スイッチを1回ずつ押します  
押すごとにセット車速が5 km/hずつ上がります。
- RES/+スイッチを押し続けます  
押している間、セット車速が1 km/hずつ上がります。

スイッチを操作するごとに EyeSight 表示部のセット車速が変わります。



### ▼アクセルペダルによる方法

アクセルペダルを踏み、速度を上げます。  
希望の速度になったら SET/ - スイッチを押します。スイッチを押したときの車速に再セットされ、EyeSight 表示部に新しいセット車速を表示します。

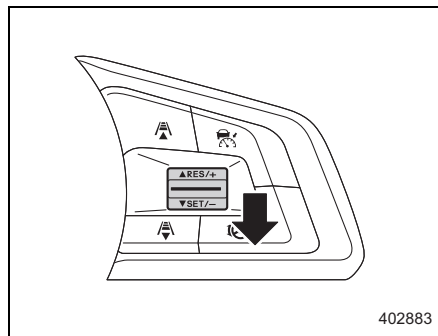


## ● セット車速を下げるとき


### ▼ SET/−スイッチによる方法

- SET/−スイッチを1回ずつ押します。  
押すごとにセット車速が5 km/h ずつ下がります。
- SET/−スイッチを押し続けます。  
押している間、セット車速が1 km/h ずつ下がります。

スイッチを操作することにより EyeSight 表示部のセット車速が変わります。



### ▼ ブレーキペダルによる方法

1. ブレーキペダルを踏み、速度を下げます。  
定速クルーズコントロールが解除され、“”（定速クルーズ表示灯）が緑色から白色に戻ります。
2. 希望の速度になったらブレーキペダルから足を離し、SET/−スイッチを押します。スイッチを押したときの車速にセットされ、EyeSight表示部に新しいセット車速を表示します。


### ●一時的に加速したいとき

一時的に加速したいときは、アクセルペダルを踏みます。  
アクセルペダルを離すと、セット車速まで戻ります。

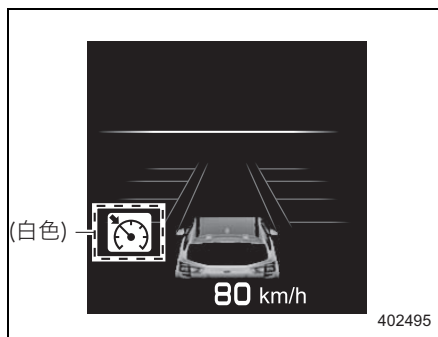
### ●一時的に減速したいとき

一時的に減速するときは、ブレーキペダルを踏みます。

このとき、定速クルーズコントロールは解除されます。

EyeSight 表示部にセット車速を表示したまま、“”（定速クルーズ表示灯）が緑色から白色に戻ります。


セット車速に再びセットする場合はブレーキペダルから足を離し、RES/+スイッチを押します。

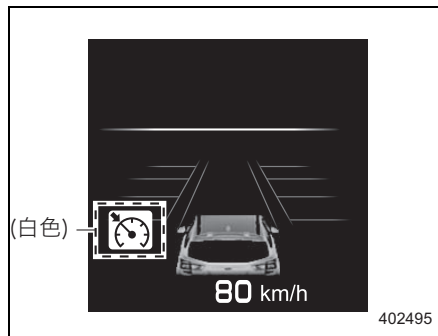




## ●解除のしかた

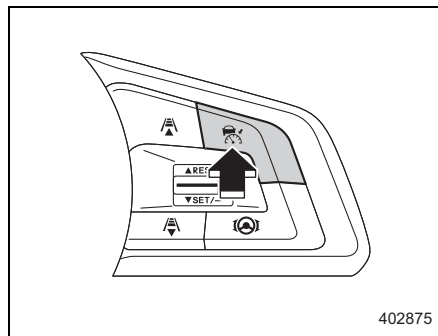
### ▼運転者の操作による解除

次のいずれかの操作で定速クルーズコントロールが解除されます。

- ブレーキペダルを踏む。
  - EyeSight表示部は、セット車速を表示したまま、“”（定速クルーズ表示灯）が緑色から白色に戻ります。



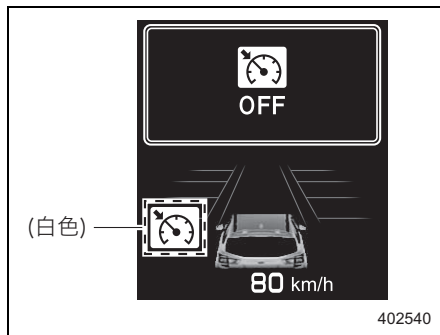
-  (クルーズ) スイッチを押す
  - EyeSight表示部は、セット車速を表示したまま、“”（定速クルーズ表示灯）が緑色から白色に戻ります。



### ▼システムによる自動解除

次の場合、ブザー（ピピーン）が鳴り、定速クルーズコントロールが自動的に解除され、割り込み画面が表示されます。

- セレクトレバーを“D”または“M”以外にしたとき  
 – セレクトレバーを“D”または“M”に戻すと、再度使用できます。
- 自車速が約 25 km/h 以下になったとき（急な上り坂など）
- 自車速が約 145 km/h 以上になったとき
- VDCまたはTCSが作動したとき
- 運転席・助手席・後席のいずれかのドアを開けたとき
- 運転席のシートベルトを外したとき
- 電動パーキングブレーキがかかっているとき
- EyeSightシステムが故障したとき（“**EyeSight**”（EyeSight警告表示灯；黄色）が点灯しているとき）
- ハンドルを大きく回したとき
- 道路の勾配が急なとき
- ブリクラッシュ 2次ブレーキが作動したとき





 **警告**

- 滑りやすい路面では、定速クルーズコントロールを使用しない。
  - 思わぬ事故につながるおそれがあります。

 **注意**

- 緊急時以外はセレクトレバーを“N”にしない。
  - セレクトレバーを“N”にすると定速クルーズコントロールは自動的に解除されますが、エンジンプレーキが効かなくなり、思わぬ事故につながるおそれがあります。

 **知識**

- EyeSightシステムが故障した場合はEyeSight警告表示灯がマルチインフォメーションディスプレイに点灯し、割り込み画面を表示します。またプリクラッシュブレーキOFF表示灯および車線逸脱警報OFF表示灯が点灯します。その場合は安全な場所に停車して、一度プッシュエンジンスイッチをOFFにしてから、再度e-BOXERシステムを始動してください。この操作をしても表示灯が点灯し続けるときは、定速クルーズコントロールの使用ができません。通常走行には支障はありませんが、スバル販売店で点検を受けてください。

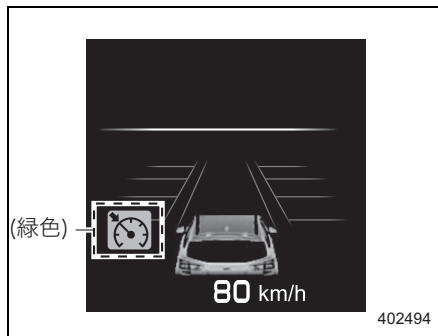
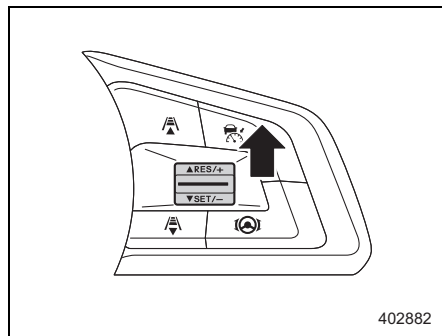
☞ P.486参照

- 定速クルーズコントロールが自動で解除されたときは、解除されたときの条件が解消されてから、再びセット操作を行ってください。条件が解消されてもセットできないときは、EyeSightシステムの異常が考えられます。通常走行には支障ありませんが、スバル販売店で点検を受けてください。

### ●一時解除の復帰（セット车速の再セット）

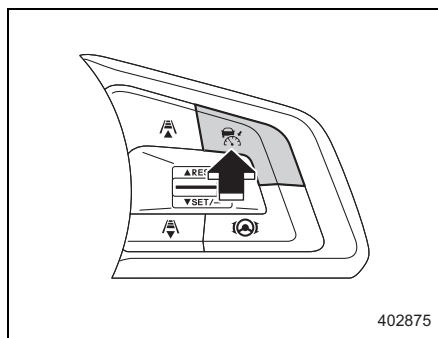
前回のセット车速がメモリーされているとき、その车速に再びセットする場合はRES/+スイッチを押します（EyeSight表示部が再びセット状態の表示になります）。

前回のセット车速がメモリーされている場合、自車速約30 km/h以上のときにセットできます。



### ●定速クルーズコントロールをOFFにするとき

定速クルーズコントロール解除中にクルーズ（クルーズ）スイッチを押すとクルーズ（白色）が消灯し、定速クルーズコントロールがOFFになります。



### 知識

- 次の場合はメモリーされているセット车速が消去されます。
  - クルーズ（クルーズ）スイッチを押してクルーズメインOFFしたとき
  - VDCまたはTCSが作動したとき
  - 定速クルーズコントロールから全車速追従機能付クルーズコントロールに切り替えたとき
- セット车速に応じた车速で定速走行します。
- メモリー车速（前回のセット车速）がない場合、RES/+スイッチを押すと、現在の自車速がセットされます。

☞ P.465参照

## RAB（後退時ブレーキアシスト）

RABは、後退時に後方の壁や障害物に衝突するおそれがあるときに、マルチファンクションディスプレイやマルチインフォメーションディスプレイの表示と警報音で知らせ、必要に応じてシステムによるブレーキを作動させることで衝突を回避、または衝突の被害を軽減するシステムです。

RABは、システムによるブレーキが作動したときに、次のデータを記録します。

- 対象物からの距離
- 車速
- アクセルペダルおよびブレーキペダルの操作状況
- セレクトレバーの位置
- 外気温
- ソナーセンサーの感度設定

### 警告

- 安全運転を行う責任は運転者にあります。後退時には、ブレーキペダルを踏める状態で、必ず目視によって周辺状況を確認してください。
  - － RABの検知性能・制御性能には限界があります。天候や周囲の状況、車両の状態により、警報音やブレーキ制御の作動が遅れたり、作動しなかったり、衝突が回避できない場合があります。
  - － RABは、歩行者や動物、動いているものを認識するように設計されていません。
- RABだけに頼った後退は、絶対にしないでください。
  - － システムを過信すると思わぬ事故につながり、重大な傷害に及ぶか、最悪の場合、死亡事故に至るおそれがあります。

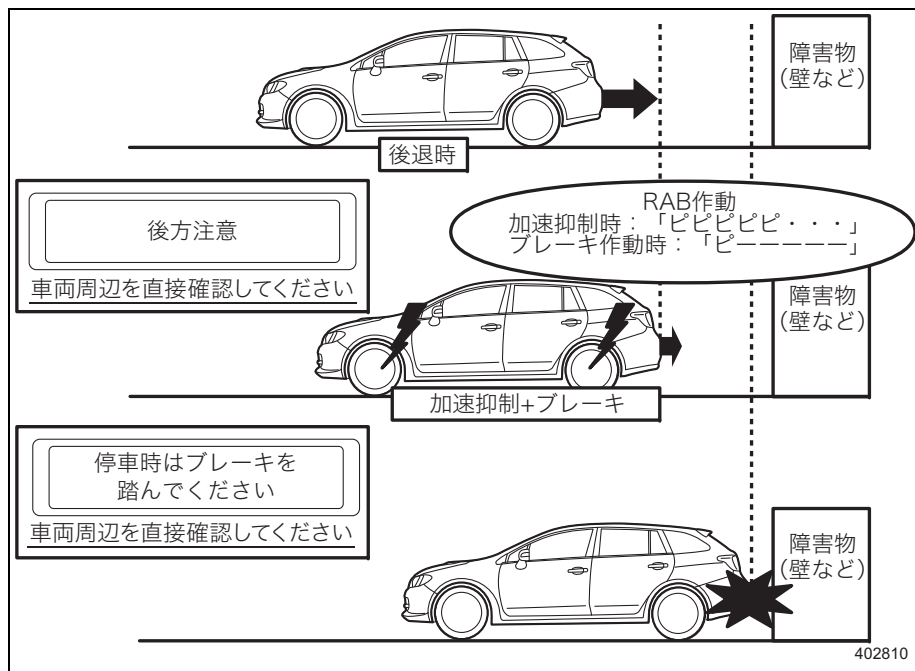
### 知識

個人情報（例：氏名・性別・年齢・作動場所）や、会話その他の音声データは記録しません。

## ■RABの機能

RABはリヤバンパーに内蔵されたソナーセンサーにより、後退時に障害物を検知し、マルチファンクションディスプレイやマルチインフォメーションディスプレイの表示と警報音で運転者に知らせ、衝突の可能性があるると判断した場合は、自動的に強いブレーキを作動させます。

## ■RABによるブレーキアシスト機能の概要



## ⚠ 警告

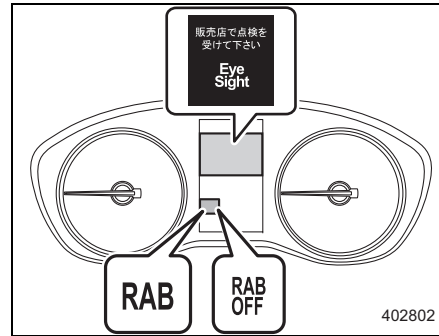
お車が踏切内に閉じ込められ、後退し遮断機を押し上げて脱出しようとした場合、システムが遮断機を障害物として検知し、ブレーキが作動することがあります。このようなときは、落ち着いてアクセルペダルを踏み続けるか、RABをキャンセルしてください。

☞ P.482参照

## ■RABの作動条件

RABは、次の条件をすべて満たしているときに作動します。

- プッシュエンジンスイッチがONのとき
- EyeSight 警告表示灯が点灯していないとき
- RAB警告灯が点灯していないとき
- RAB OFF 表示灯／一時停止表示灯が点灯していないとき
- RABの作動がONに設定されているとき
- セレクトレバーを“R”に入れたとき
- 車速約1.5 km/h～約15 km/hで後退しているとき

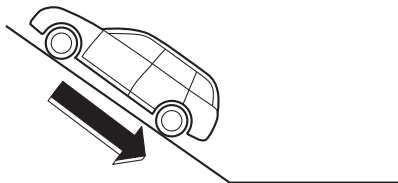


## 知識

- システムに何らかの異常があるとき、RAB 警告灯が点灯し、システムの作動を停止します。警告灯が点灯した場合には、すみやかにスバル販売店で点検を受けてください。
- RAB OFF表示灯/一時停止表示灯が点灯している間は、RAB システムは作動しません。
- 次のような場合にはRABの検知性能が低下し、正常に作動しないことがあります。スバル販売店で点検を受けてください。
  - － リヤバンパーを改造したとき
  - － ソナーセンサーおよび付近のリヤバンパーにステッカーなどを貼ったり、薬品を塗ったり、塗装したりしたとき
  - － リヤバンパーを取り外したり、交換したりしたとき
  - － 積載や改造などにより、車高が変わったとき
  - － ソナーセンサーおよび付近のリヤバンパーに傷がついたとき
  - － リヤバンパーが強い衝撃を受けたり、変形したりしたとき
- 急な坂道では、システムによるブレーキの性能が低下することがあります。
- RABは車速約5 km/h以下での後退時に、システムによるブレーキで衝突を回避するように設計されていますが、衝突回避を保証するものではありません。
- 非常に遅い速度で後退した場合、システムによるブレーキが作動しないことがあります。
- RABは自車の真後ろに静止している車両や壁などを障害物として想定しています。次のようなものは、障害物として認識しないことがあります。
  - － 歩行者
  - － 動いているもの
  - － 枝や遮断機など尖ったものや細いもの
  - － 布や雪など音波を吸収するもの
  - － 表面の角度が斜めになっているもの

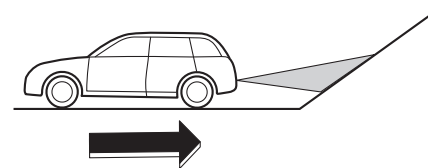
- － 車両より小さいもの
- － 車両よりも高い位置や、地面近くの低い位置にあるもの
- － 自車の中心から左右に外れた位置にあるもの
- － 地面に対して垂直でないもの
- － 車両の進行方向に対して直角でないもの
- － 凹凸のあるものや表面が波打っているもの
- セレクトレバーを“R”にしたとき、すでにリヤバンパーのすぐ近くにあるものは認識しないことがあります。
- 次のような高周波音が近くにある場合は、システムが正常に作動しないことがあります。
  - － 他の車両のホーン音
  - － 他の車両のエンジン音
  - － エアブレイキ音
  - － 他の車両の車両検知システムの音
  - － RABのソナーに近い周波数の音
- 次のような天候などでは、システムが正常に作動しないことがあります。
  - － ソナーセンサー付近が極端に暑いとき、または寒いとき
  - － 大雨などでソナーセンサーおよび付近のリヤバンパーに大量の水がかかったとき
  - － 霧や雪、強風、砂嵐などのとき
- リヤバンパーに次のような部品を取り付けたときは、システムが正常に作動しないことがあります。
  - － フォグランプ、フェンダーポール、ラジオアンテナなどの部品
  - － ホーンやスピーカーなどの高周波音を出す部品

- 車両が次のような状態のときは、システムが正常に作動しないことがあります。
  - － ソナーセンサーおよび付近のリヤバンパーに雪、氷、泥が多量についたとき
  - － 車体が極端に傾いているとき
  - － 積載などにより、車高が極端に低くなっているとき
  - － 衝突や事故などにより、ソナーセンサーの位置がずれているとき
- 次のような状態のときは、システムが正常に作動しないことがあります。
  - － 布製の横断幕や旗、枝つり、遮断桿などが後退方向にあるとき
  - － 草や砂利が多い道路などを後退しているとき
  - － 狭いトンネルや狭い橋、狭い道路、狭いガレージなど、物や壁が車両に隣接した場所で後退しているとき
  - － 後退方向の地面に穴やわだちがあるとき
  - － マンホールのフタの上などを後退しているとき
  - － 極端な上り坂を後退しているとき



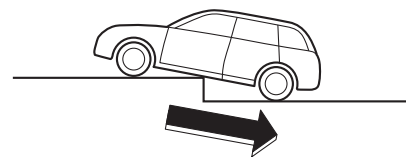
501181

- － 極端な上り坂が後退方向にあるとき



501609

- － 後退方向に縁石があるとき
- － 下り坂を後退しているとき
- － 段差を後退しているとき



501182

- － 路面がぬれているとき

- 次のような状態のときは、システムが正常に作動しても衝突を回避できないことがあります。
  - － 路面が滑りやすいとき
  - － タイヤの空気圧が適正でないとき
  - － タイヤが摩耗しているとき
  - － 指定サイズ以外のタイヤを装着しているとき
  - － パンク修理キットで応急修理をしたとき
  - － サスペンションを改造したとき
  - － タイヤチェーンを装着しているとき
  - － 事故や故障で自車の走行が不安定なとき
  - － ブレーキ警告灯（赤色）が点灯しているとき



## ■RABの作動

後退時に障害物を検知すると、マルチファンクションディスプレイに障害物との距離の範囲が表示され、3段階の警報音が鳴ります。



501198

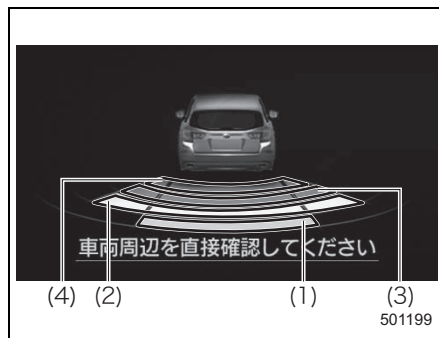
## ●障害物の検知と警報パターン

警報パターン	障害物との距離の範囲	障害物との距離の表示	ソナー警報音
遠距離警報	約90 cm以上	緑	—
中距離警報	約70 cm～約90 cm	黄+緑	ポッポッポッポッ ポッ…
接近警報	約50 cm～約70 cm	橙+黄+緑	ポポポポポ…
最接近警報	約50 cm以下	赤+橙+黄+緑	ポ————

## 知識

サイドビューモニターを表示していた場合、またはカメラセレクター連動をONにしている場合は、RAB画面とサイドビューモニターを同時に表示します。

- (1) 遠距離警報：緑
- (2) 中距離警報：黄
- (3) 接近警報：橙
- (4) 最接近警報：赤



### ●障害物接近警報とシステムによるブレーキ

お車が後退を続け、システムが衝突の危険があると判断した場合、マルチファンクションディスプレイとマルチインフォメーションディスプレイに割り込み画面が表示され、警報音が鳴ります。また、衝突を回避するために、自動的に強いブレーキが作動します。

☞P.145参照

<マルチファンクションディスプレイ>

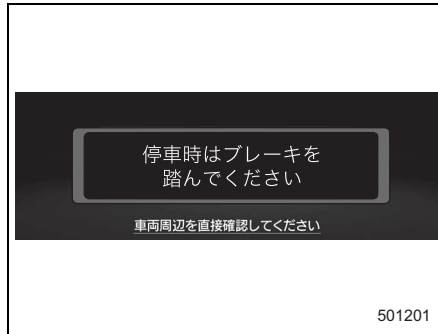


<マルチインフォメーションディスプレイ>



システムによるブレーキで停車した後は、安全のためブレーキペダルを踏んでください。ブレーキペダルを踏むまでマルチファンクションディスプレイとマルチインフォメーションディスプレイに割り込み画面が表示され、警報音が鳴ります。

#### <マルチファンクションディスプレイ>



#### <マルチインフォメーションディスプレイ>



#### 警告

システムによるブレーキで停車した後はすぐにブレーキペダルを踏んでください。お車が動き出すおそれがあります。

## ■RABのキャンセル

次のいずれかの操作でRABの作動をキャンセルすることができます。

- 加速抑制中に、アクセルペダルを踏み続ける
- セレクトレバーを“R”以外にする
- システムによるブレーキでの停車中にブレーキペダルを踏む
- システムによるブレーキでの停車中にアクセルペダルを踏む

## ■RABのON/OFF設定

セレクトレバーを“R”にしたときに、マルチファンクションディスプレイを操作することでRABによるブレーキ制御とソナー警報音の作動あり/作動なしを設定できます。

- (1) RABによるブレーキ制御の作動あり/作動なし
- (2) ソナー警報音の作動あり/作動なし



### 知識

障害物を検知できなくなったときも RAB がキャンセルされます。

### 知識

- INFOスイッチを押し、項目を選択します。INFOスイッチを押し続けると、選択した項目の ON / OFF を切り替えることができます。
- ☞ P.168参照
- RAB によるブレーキ制御を作動なしに設定したとき、マルチインフォメーションディスプレイに RAB OFF 表示灯/一時停止表示灯が点灯します。

## システム作動音一覧

ブザー（音）	状態	参照先
ピーー…	ブリクラッシュブレーキ： 2次ブレーキおよび警報が作動したとき	☞ P.385
	後退時ブレーキアシスト： ブレーキが作動したとき	☞ P.480
ピピーン	全車速追従機能付クルーズコントロール、定速クルーズコントロールが自動解除されたとき	☞ P.409、470
	全車速追従機能付クルーズコントロールによる停止保持中に自動的に電動パーキングブレーキが作動したとき	☞ P.409
	車線中央維持・先行車追従操舵機能、車線逸脱抑制機能が自動解除されたとき	☞ P.430、441
ピピーン…	車線中央維持・先行車追従操舵機能がハンドル操作長時間非検出により自動解除されたとき	☞ P.431
ピピピ…	ブリクラッシュブレーキ： 車間距離警報が作動したとき	☞ P.384
	ブリクラッシュブレーキ： 1次ブレーキおよび警報が作動したとき	
	全車速追従機能付クルーズコントロールによるブレーキ踏み増し要求警報が作動したとき	☞ P.415
	AT誤発進抑制制御が作動したとき	☞ P.444
	AT誤後進抑制制御の後退飛び出し抑制が作動したとき	☞ P.451
	後退時ブレーキアシスト： 加速抑制が作動したとき	☞ P.474

ブザー (音)	状態	参照先
ボンボン…	車線中央維持・先行車追従操舵機能のハンドル操作が長時間検出されないとき	🔊 P.431
	車線逸脱抑制機能が長時間作動したとき、または複数回作動したとき	🔊 P.434
ピピピッ	車線中央維持機能作動中に、逸脱回避要求警報が作動したとき	🔊 P.433
	車線逸脱警報が作動したとき	🔊 P.454
	ふらつき警報が作動したとき	🔊 P.457
ピ、ピ、ピ、 ピ、ピ、 ピピーン	全車速追従機能付クルーズコントロールによる停止保持が2分間継続し自動的に電動パーキングブレーキが作動するとき	🔊 P.406
ピッ	全車速追従機能付クルーズコントロールをセット中に <ul style="list-style-type: none"> <li>• 先行車を認識したとき※</li> <li>• 先行車を認識しなくなったとき※</li> </ul>	🔊 P.397
	全車速追従機能付クルーズコントロールと定速クルーズコントロールを切り替えたとき	🔊 P.463、465
	EyeSightシステムが故障したとき	🔊 P.486
	EyeSightシステムが一時停止したとき	🔊 P.488
	ブリクラッシュブレーキ (AT 誤発進抑制制御、AT 誤後進抑制制御を含む) をOFFまたはONにしたとき	🔊 P.387、449、453
	車線逸脱警報 (ふらつき警報を含む) をOFFまたはONにしたとき	🔊 P.456、459
	後退時ブレーキアシストが故障したとき	🔊 P.487
	後退時ブレーキアシストが一時停止したとき	🔊 P.490
ポピッ	先行車発進お知らせが作動したとき※	🔊 P.460

ブザー（音）	状態	参照先
ポーンポーン…	後退速度リミッターが作動しているとき	🔊 P.452
ポッポッポッ ポッポッ…	後退時ブレーキアシスト： 中距離警報	🔊 P.479
ポポポポポ…	後退時ブレーキアシスト： 接近警報	
ポ————	後退時ブレーキアシスト： 最接近警報	

※ 先行車を認識したとき、または先行車を認識しなくなったときのブザー（先行車捕捉音）および先行車発進お知らせをOFFに設定できます。

🔊 P.160参照

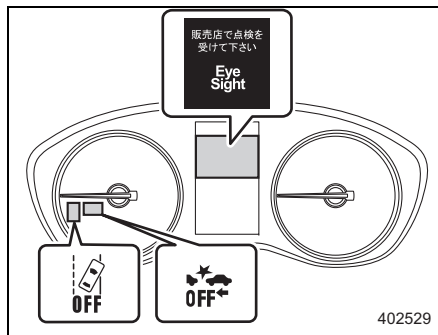
## EyeSightシステムの故障および一時停止


EyeSightシステム（RABを含む）の異常を検知すると、メーター内の表示灯とマルチインフォメーションディスプレイの表示でお知らせします。表示内容を確認し、適切な処置を行ってください。

### ■故障（ステレオカメラの位置・角度ずれ含む）

ブザー（ピッ）が鳴り、EyeSight警告表示灯“EyeSight”（黄色）が点灯、または点滅します。同時に、プリクラッシュブレーキOFF表示灯と車線逸脱警報OFF表示灯が点灯します。

また、マルチインフォメーションディスプレイに割り込み画面を表示します。



表示画面	原因	処置
	EyeSightシステムの故障、またはステレオカメラの位置・角度ずれが考えられます。	点検、調整などが必要です。スバル販売店にご相談ください。

### ⚠ 注意

走行中にEyeSight警告表示灯とエンジン警告灯またはe-BOXERシステム警告灯が同時に点灯したときは、高速走行を避け、直ちにスバル販売店で点検を受けてください。エンジンなどに異常がある場合、EyeSightシステムは使用できません。

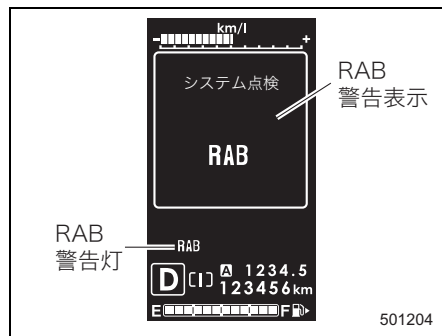
### 🏠 知識

- EyeSight警告表示灯が点灯、または点滅したときは、安全な場所に停車して、一度プッシュエンジンスイッチをOFFにしてから、再びe-BOXERシステムを始動してください。
- e-BOXERシステムを再始動しても表示灯が点灯、または点滅し続けるときは、EyeSightシステムの異常が考えられます。この場合、EyeSightシステムのすべての機能が停止します。通常走行には支障ありませんが、スバル販売店で点検を受けてください。
- EyeSight警告表示灯が点灯、または点滅しているときは、RAB（後退時ブレーキアシスト）は機能しません。




## ●RAB警告灯

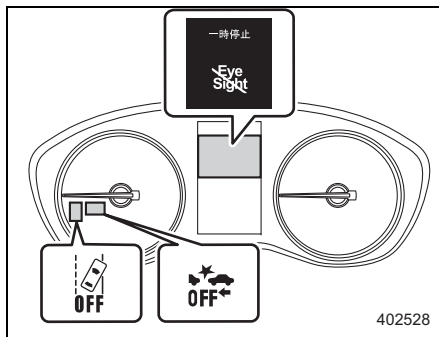
システムに異常があると点灯します。スバル販売店にご連絡ください。



## ■一時停止

ブザー（ピッ）が鳴り、EyeSight一時停止表示灯“”（白色）が点灯し、ブリクラッシュブレーキOFF表示灯および車線逸脱警報OFF表示灯が同時に点灯します。また、マルチインフォメーションディスプレイに割り込み画面を表示します。

原因が解消されると一時停止が解除され、自動的にEyeSightが復帰します。






402528

## 知識

EyeSight 一時停止表示が点灯しているときは、次のような現象が発生します。

- 定速クルーズコントロールを除くすべてのEyeSightシステムの機能が使用できません。
- RAB（後退時ブレーキアシスト）が停止する場合があります。

表示画面	原因	処置
	ステレオカメラが前方を認識しにくい <ul style="list-style-type: none"> <li>• フロントガラスの汚れ、曇り</li> <li>• 悪天候時</li> <li>• 前方からの強い光</li> </ul>	<ul style="list-style-type: none"> <li>• フロントガラスをきれいにしてください。</li> <li>• 悪天候や前方からの光が強い場合、その状況が解消されしばらく走行すると復帰します。状況が解消して時間がたっても復帰しない場合、スバル販売店で点検を受けてください。</li> </ul>
	低温または高温時	EyeSightが使用可能な温度になると復帰します。室内が常温でも復帰しない場合、スバル販売店で点検を受けてください。

表示画面	原因	処置
 <p>203207</p>	<ul style="list-style-type: none"> <li>• EyeSight起動中のとき</li> <li>• 車両が極端に傾いていると判断したとき</li> <li>• e-BOXERシステム始動後、ブリクラッシュ 2次ブレーキが3回作動したとき</li> <li>• 走行可能 (READY) 表示灯が消灯しているとき</li> <li>• 停車中、または極めて低い速度で走行中にハンドル操作を行い、電動パワーステアリングが過熱防止状態になったとき</li> <li>• ハンドルの脱着などでEyeSight内の判定値がずれたとき</li> <li>• ホイールアライメントがずれたとき</li> <li>• 走行中にボンネットが開いたとき</li> </ul>	<p>原因が解消されると復帰します。このとき、復帰に時間がかかる場合があります。</p> <p>原因が解消して時間がたっても復帰しない場合、スバル販売店で点検を受けてください。</p>

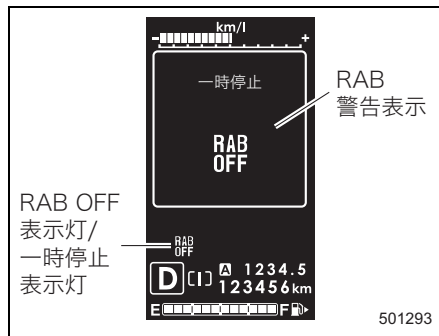
## ●RAB OFF表示灯／一時停止表示灯

システムによるブレーキで車両が停止後、ブレーキペダルを踏むと、RAB OFF表示灯／一時停止表示灯が点灯し、RABが一時停止状態となります。

セレクトレバーを“R”以外にすると、RAB OFF表示灯／一時停止表示灯が消灯し、次にセレクトレバーを“R”にしたときにRABが作動します。

また、次のような場合では、RABが自動的に一時停止し、RAB OFF表示灯／一時停止表示灯が点灯します。

- ソナーセンサーに氷や雪、泥などが付着したとき
- リヤバンパーのすぐ近くに物がある状態でセレクトレバーを“R”にしたとき
- RABのソナーに近い周波数の音を検知したとき



## 知識

- システムによるブレーキが作動した後は、ブレーキペダルを踏み続けてください。システムによるブレーキで車両が停止後、ブレーキペダルを踏むと、RAB OFF表示灯／一時停止表示灯が点灯します。
- システムによるブレーキで車両が停止後、ブレーキペダルを踏むと、RABが一時停止します。セレクトレバーを“R”以外にして、再度“R”にすると、復帰します。
- 次の場合は、システムによるブレーキが解除され、電動パーキングブレーキが作動します。
  - － 車両が停止してから2分が経過したとき
  - － いずれかのドアを開けたとき
  - － RAB警告灯が点灯したとき
  - － RAB OFF表示灯／一時停止表示灯が点灯したとき

📖 P.334参照

# 運転支援機能

## AVH (オートビークルホールド)

AVH (オートビークルホールド) は、信号待ちなどの停止時にブレーキペダルから足を離しても、車両の停止状態を保持する機能です。保持中にアクセルペダルを踏み込む、または再度ブレーキペダルを踏むとブレーキの保持機能を解除します。

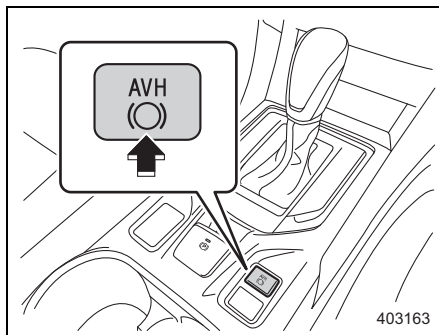
### 警告

AVHを使用する際は、次のことをお守りください。守らないと思わぬ事故や重大な傷害につながるおそれがあります。

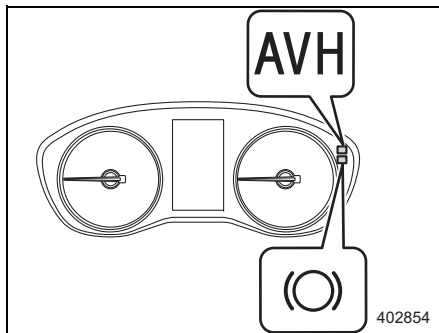
- AVH 作動灯が点灯するまでブレーキペダルを踏み続けてください。お車が停止状態を保持できず、動き出すおそれがあります。
- 次のようなときは、AVHを使用しないでください。
  - － 急な坂道を走行しているとき
  - － 滑りやすい路面を走行しているとき
  - － 駐車するとき
  - － けん引されるとき
  - － けん引するとき
  - － 乗り降りするとき
  - － 自動洗車機を使用するとき
  - － 荷物などを積み下ろしするとき
- AVH 作動中に運転席のシートベルトを外してドアを開けるとAVHが解除され、お車がひとりで動き出すおそれがあります。車外に出るときは、セレクトレバーを“P”にして電動パーキングブレーキスイッチを確実にかけ、プッシュエンジンスイッチをOFFにしてください。

## ■AVHの使いかた

- AVH スイッチを押すと、メーター内のAVH表示灯が点灯して機能がONになります。



- AVH 表示灯が点灯しているときに AVH が作動すると、メーター内およびマルチファンクションディスプレイの予防安全画面内のAVH作動灯が点灯します。
- AVH 表示灯が点灯しているときに AVH スイッチを押すと、表示灯が消灯して機能がOFFになります。



## 知識

- プッシュエンジンスイッチを OFF にすると、AVHはOFFになります。再度使用する場合は、AVHスイッチを押してください。
- AVH スイッチを 30 秒間押し続けるとメーター内のAVH表示灯が消灯し、以後の操作を受け付けなくなります。この場合は一度プッシュエンジンスイッチを OFF にし、再度 ON にすれば元に戻ります。

## ■ AVHの作動条件

AVHは、ブレーキペダルを踏んで車両が停止したとき、次の条件をすべて満たしていると作動します。

- 運転席のドアが閉まっている
- 運転席シートベルトを着用している
- シフトポジションが“P”以外

## ■ AVHが解除される条件

次の場合、停止状態の保持が解除されます。解除されるとAVH作動灯が消灯します。

- アクセルペダルを踏む
- ブレーキペダルを踏みなおす
- 電動パーキングブレーキをかける
- ブレーキペダルを踏んだままセレクトレバーを“P”にする
- ブレーキペダルを踏んだままAVHスイッチを押してAVHをOFFにする

### 知識

- 停止状態を保持しているときに、次のような現象が起こることがありますが、異常ではありません。
  - ー ブレーキペダルを踏むと重く感じる。
  - ー 保持中に作動音ができる。
- 停車時にブレーキペダルを強く踏み込まないと、AVHが作動しないことがあります。

## ■電動パーキングブレーキの自動作動

一定の条件を満たすとAVHが解除され、電動パーキングブレーキが自動的に作動します。

### ●電動パーキングブレーキが自動的に作動する条件

次の場合、停止状態の保持が自動解除された後に、電動パーキングブレーキが自動的に作動します。

このとき、メーター内のAVH作動灯が消灯し、メーター内の電動パーキングブレーキ作動灯および電動パーキングブレーキスイッチ内の作動表示灯が点灯します。

- 停止状態の保持が10分以上継続したとき
- 運転席のシートベルトを外したとき
- 運転席のドアを開けたとき
- 急な坂道に停車したとき
- AVHシステムに問題が発生したとき
- プッシュエンジンスイッチをACCにしたとき

### ●発進時の電動パーキングブレーキ解除

発進時は電動パーキングブレーキを解除してください。電動パーキングブレーキは次のいずれかの操作で解除できます。このとき、メーター内の電動パーキングブレーキ作動灯および電動パーキングブレーキスイッチ内の作動表示灯が消灯します。

- 運転席シートベルトの着用およびドアが閉まっている状態でアクセルペダルを踏み

☞ P.335参照

- ブレーキペダルを踏んだまま、電動パーキングブレーキスイッチを押す

## ■AVHお知らせ機能

AVHの作動や解除について注意が必要な場合や、システムに異常が発生したときには、マルチインフォメーションディスプレイに警告メッセージを表示し、警告ブザーを鳴らして運転者に注意を促します。

マルチインフォメーションディスプレイに警告メッセージが表示されたときは、表示された指示に従ってください。



**警告**

電動パーキングブレーキを解除するとお車が動き出しますので、解除前には必ず周囲の安全を確認してください。



## VDC (ビークルダイナミクスコントロールシステム)

走行中、滑りやすい路面や障害物の緊急回避などのときには、車両が横滑りや尻振りを起こすことがあります。VDCは、ブレーキ制御、e-BOXERシステムの出力制御により、横滑りなど車の不安定な挙動を抑えるシステムです。

### ■VDCの主な機能

#### ●トラクションコントロール (TCS) 機能

トラクションコントロール (TCS) 機能は、ブレーキ制御、エンジン・モーター出力制御により、滑りやすい路面などで生じる駆動輪の空転を防止して駆動力、操舵能力を確保する機能です。

この機能が作動すると、VDC作動表示灯が点滅します。

☞ P.497参照

#### ●横滑りコントロール (VDC) 機能

急なハンドル操作や滑りやすい路面などでの旋回時に、ブレーキ制御、エンジン・モーター出力制御により車輪の横滑りなどを抑制し、車両の方向安定性を確保する装置です。この機能が作動すると、VDC作動表示灯が点滅します。

☞ P.497参照

## ⚠ 注意

- VDCを過信しないでください。VDCが作動した状態でも車両の安定性の確保には限界があり、無理な運転は思わぬ事故につながるおそれがあります。  
常に安全運転を心がけてください。
- VDCが作動するような路面では車速を十分に落として運転してください。
- サスペンション構成部品およびアクスルの脱着時は、必ずスバル販売店で点検を受けてください。

次の事項は必ず守ってください。

- 雪道走行するときは、冬用タイヤ (スタッドレスタイヤ) またはタイヤチェーンを装着して走行してください。
- タイヤチェーンを装着するときは、**P.629** の記載事項をお守りください。
- 冬用タイヤ (スタッドレスタイヤ) を装着するときは、**P.628** の記載事項をお守りください。
- VDC装備車であってもカーブなどの手前では、十分に速度を落としてください。
- VDCが正常に機能しなくなることがありますので、次の事項をお守りください。  
また、タイヤを交換するときは、**P.581** の記載事項をお守りください。
  - － 著しく摩耗したタイヤは使用しないでください。
  - － タイヤの空気圧を指定空気圧に保ってください。

☞ **P.699**参照

## 🏠 知識

- VDCが作動したとき、ブレーキが小刻みに動いたり、車体やハンドルなどに振動や作動音を感じることがあります。これは、VDCが作動している状態で、正常です。
- e-BOXERシステムを始動した後の最初の発進時に、エンジンルーム付近から一時的に作動音がします。これは、VDCの作動をチェックしている音で正常です。
- e-BOXERシステムを始動した後の発進時に、ブレーキペダルを踏み込むタイミングによっては、ペダルにABSが作動したときと同じような振動を感じることがあります。これは、VDCの作動をチェックしている動きで、正常です。
- VDC が作動しているときはハンドル操作時のフィーリング (感覚) が若干変わります。
- タイヤ交換の際は必ずプッシュエンジンスイッチをOFFにしてください。  
e-BOXERシステムを作動させたままタイヤ交換を行った場合は、VDCが正常に機能しなくなることがあります。

☞ **P.581**参照

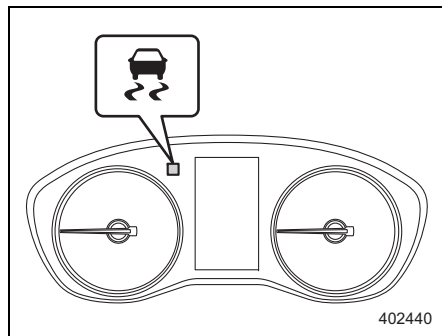
## ■VDC警告灯/VDC作動表示灯

ブッシュエンジンスイッチをONにすると点灯し、e-BOXERシステム始動後約2秒後に消灯します。

### ●VDC警告灯

VDCシステムに異常があると点灯します。  
また、システムの異常を検知するとマルチインフォメーションディスプレイに割り込み画面を表示します。

☞ P.147参照



### ●VDC作動表示灯

TCS機能作動時、またはVDC機能作動時に点滅します。  
マルチファンクションディスプレイを予防安全画面にしている場合、画面内の表示灯が点滅します。

## ⚠ 注意

- 次の場合は異常が考えられますので、すみやかにスバル販売店で点検を受けてください。
  - － プッシュエンジンスイッチをONにしても点灯しない
  - － e-BOXERシステム始動後、数分たっても消灯しない
 プッシュエンジンスイッチをOFFにし、再度e-BOXERシステムを始動した後に消灯する場合は、異常ではありません。上記の操作を繰り返しても点灯し続ける場合はシステムの異常です。
- VDCの作動にABSの構成部品を使っているため、ABSの電子制御システムに異常があるときはABS警告灯の点灯と同時にVDC警告灯も点灯します。VDC警告灯とABS警告灯が同時に点灯したときは、VDCおよびABSも作動しません。通常のブレーキとしては作動しますので、走行上支障はありませんが、滑りやすい路面では注意して走行し、すみやかにスバル販売店で点検を受けてください。
- VDC警告灯のみが点灯したときは、トラクションコントロール (TCS) 機能および横滑りコントロール (VDC) 機能は作動しませんがABSは作動します。VDCの付いていない車両と同じように扱ってください。滑りやすい路面では注意して走行し、すみやかにスバル販売店で点検を受けてください。

## 🏠 知識

- 警告灯が次の場合は正常です。
  - － e-BOXERシステム始動後に警告灯が点灯してすぐに消灯し、その後再び点灯しない
  - － e-BOXERシステム始動後に警告灯が点灯したままであるが、その後走行中に消灯する
  - － 走行中に点灯してもその後消灯し、再度点灯しない
- 寒い朝などにe-BOXERシステムを始動させた場合、消灯するまでに時間がかかる場合がありますが、これは異常ではありません。

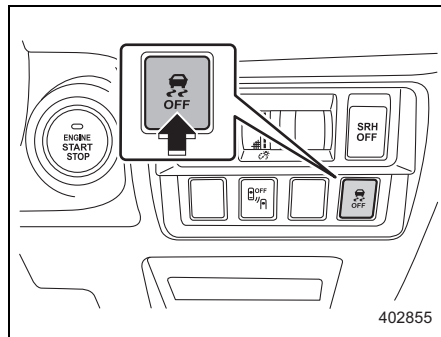
## ■VDC OFFスイッチ

e-BOXER システムが作動しているとき、VDC OFFスイッチを押すとTCS機能が解除されます。

次のような特殊な状況下において、TCS機能を一時的に解除して駆動輪を適度にスリップさせた方が、発進できる場合があります。

- 雪や砂利などで覆われた急登坂路で発進するとき
- ぬかるみ、深い雪にタイヤが埋まった状態から脱出するとき

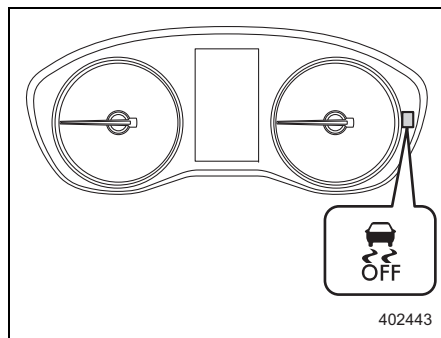
TCS機能が解除されるとメーター内のVDC OFF表示灯が点灯します。復帰させるときにはもう一度VDC OFFスイッチを押します。



## ■VDC OFF表示灯

プッシュエンジンスイッチをONにすると点灯し、約2秒後消灯します。

VDC OFFスイッチを押してTCS機能を解除したとき点灯します。



## ⚠ 注意

TCS機能は、エンジン・モーター出力制御により車の不安定な挙動を抑えるシステムです。必要なとき以外は、TCS機能を解除しないでください。また、TCS機能を解除したときは、路面状態に応じた安全な速度で慎重な運転を心がけてください。

## 🏠 知識

- TCS機能を解除しても一部のブレーキ制御は作動します。その場合、VDC作動表示灯は点滅します。
- VDC OFFスイッチを押しても切り替わらない場合、一度プッシュエンジンスイッチをOFFにし、再度e-BOXERシステムを始動してください。それでも切り替えできないときは、スバル販売店にご相談ください。
- e-BOXERシステムを始動すればTCS機能は自動的に作動可能状態になります。

## SRVD（後側方警戒支援システム）

SRVDは、隣接車線の後方から接近する車両や、後退時に左右から接近する車両の存在を知らせることにより、車線変更時や後退時の後側方確認をアシストするシステムです。

### ■SRVDの主な機能

SRVDには、次の3つのアシスト機能があります。

- 死角検知：走行時における隣接車線の死角に隠れた車両を検知する
- 車線変更支援：隣接車線の後方から高速で接近してくる車両を検知する
- 後退時支援：後退時に左右から接近する車両を検知する

レーダーセンサーにより後方からの接近車両を検知して、その接近状態に応じてドアミラー本体にあるSRVD接近表示灯が点灯します。

死角検知／車線変更支援機能では、SRVD 接近表示灯が点灯した状態で、点灯した側に方向指示器のレバーを操作すると、SRVD 接近表示灯が点滅し、運転者に危険を知らせます。

後退時支援では、接近状態に応じてSRVD接近表示灯が点滅するとともに、警報音によって運転者に危険を知らせます。

システムの作動状況は、マルチインフォメーションディスプレイに表示します。

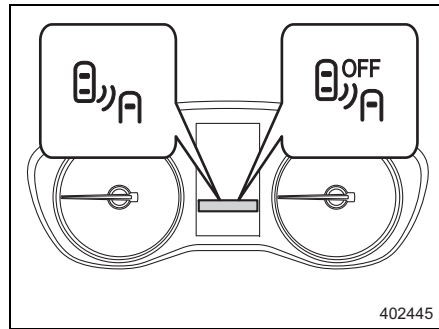
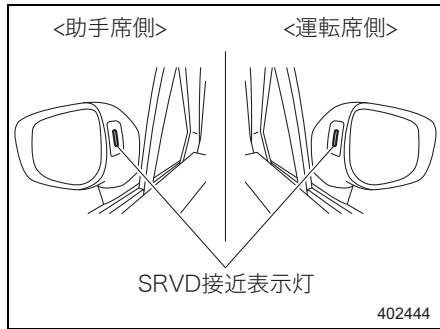
☞ P.507、509参照

### ⚠ 警告

- 安全運転を行う責任は運転者にあります。車線変更や後退時には、必ず目視によって周辺状況を確認してください。
- SRVDは、車線変更および後退時の後側方確認をアシストするシステムです。このシステムには、安全な車線変更や後退の可否を判断したり、車両や障害物との接触を自動的に防ぐ機能はありません。システムを過信すると思わぬ事故につながり、重大な傷害に及ぶか、最悪の場合、死亡事故に至るおそれがあります。
- 道路、天候、交通状況などにより、隣接車線に車両が存在する場合や、左右から接近する車両が存在する場合でも、SRVD接近表示灯が点灯／点滅しなかったり、点灯／点滅が遅れる場合があります。必ず、運転者の責任において後側方を確認してください。

### ⚠ 注意

シャシーダイナモメーターやフリーローラーなどを使用するときは、必ず SRVD OFF スイッチを OFF にしてください。SRVDが予期しない作動をする可能性があります。



## ■SRVDの作動条件

SRVDは、次の条件をすべて満たしているときに作動します。

死角検知／車線変更支援機能：

- プッシュエンジンスイッチがONのとき
- SRVD警告灯とSRVD OFF表示灯が点灯していないとき
- 車速約12 km/h以上で走行中のとき

後退時支援機能：

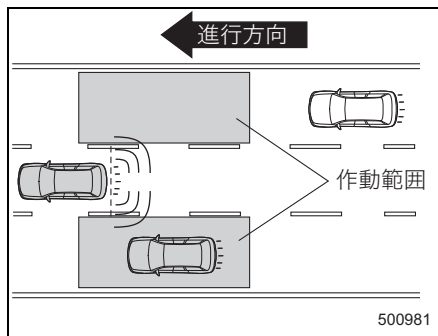
- プッシュエンジンスイッチがONのとき
- SRVD警告灯とSRVD OFF表示灯が点灯していないとき
- セレクトレバーを“R”に入れたとき

## ■SRVDが作動するとき

### ●死角検知機能

ピラー左右後方の死角にある車両を検知します。

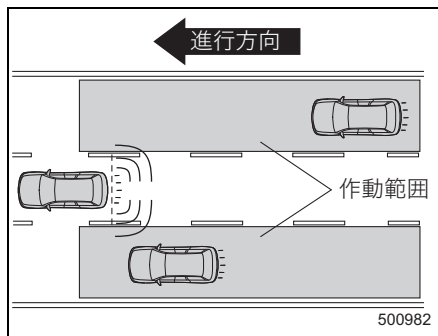
死角エリアに車両を検知した場合は、SRVD 接近表示灯が点灯し、運転者に危険を知らせます。運転者がSRVD 接近表示灯の点灯した側に方向指示器のレバーを操作した場合は、点滅させることによって運転者に警告します。



### ●車線変更支援

隣接する左右車線内に高速で接近する車両を検知します。

接近する車両を検知した場合は、SRVD 接近表示灯が点灯し、運転者に危険を知らせます。運転者がSRVD 接近表示灯の点灯した側に方向指示器のレバーを操作した場合は、点滅させることによって運転者に警告します。



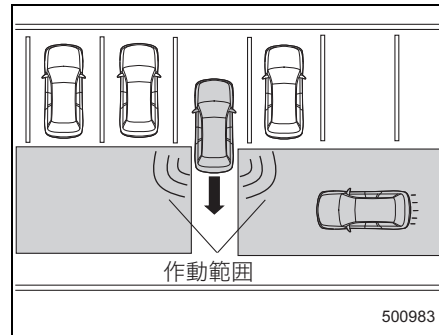


## ● 後退時支援

後退時に左右から接近してくる車両を検知したときに作動します。

検知した場合は、次の方法で運転者に警告します。

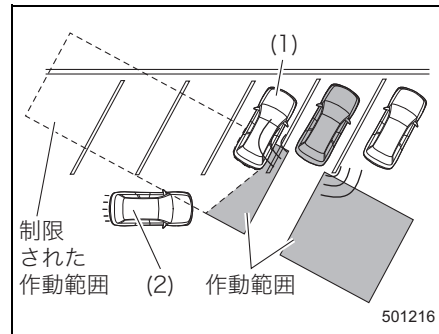
- ドアミラーのSRVD 接近表示灯による点滅
- 警報音



## ▼ 接近する車両を検知しにくいとき

後退時において、駐車枠線が斜めに引かれた駐車スペースに駐車している場合は、周囲の駐車している車両によりSRVDの作動範囲が制限されます。

- (1) 駐車している車両
- (2) 接近する車両



## ⚠ 警告

周囲の駐車している車両によりSRVDの作動範囲が制限され、接近する車両の検知ができない場合や、遅れる場合があります。必ず、運転者の責任において目視によって周辺状況を確認してください。

## 知識

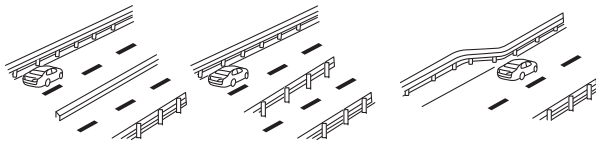
- SRVD 接近表示灯を含むシステムに何らかの異常があるとき、SRVD警告灯が点灯し、システムの作動を停止します。SRVD警告灯が点灯した場合には、すみやかにスバル販売店で点検を受けてください。
- 次の場合、SRVD OFF表示灯が点灯し、システムの作動を一時的に停止します。  
状況が改善されると正常復帰しますが、SRVD OFF表示灯が長時間点灯しているような場合には、すみやかにスバル販売店で点検を受けてください。
  - － レーダーセンサー付近のリアバンパー上に雪、氷、泥が多量についたとき
  - － 雪道、もしくは周囲に何も無い環境を長時間走行したとき
  - － レーダーセンサー付近の温度が非常に低くなったときや、非常に高くなったとき
  - － バッテリーの電圧が規定より下がっているときや、上がっているとき
  - － レーダーセンサーの搭載位置に大きなずれが生じたとき
- レーダーセンサーの検知性能には限界があります。次のような場合にはSRVDの検知性能が低下し、正常に作動しないことがあります。
  - － レーダーセンサー付近のリアバンパーが変形、損傷したとき
  - － リアバンパーのレーダーセンサー付近にステッカーなどが貼られているとき
  - － リアバンパーのレーダーセンサー付近に雪、氷、泥が付着しているとき
  - － 雨、雪、霧など悪天候のとき
  - － 雪道、水たまりなど、ぬれた路面を走行するとき
- 次のような車両などに対しては、レーダーセンサーが検知しないか、もしくは検知しにくいことがあります。
  - － 小型の二輪車、自転車、歩行者、道路上および道路端の構造物

- － レーダーの電波が反射しにくい形状の車両（車高の低い空荷のトレーラー、スポーツカーなど）
- － 隣車線後方の検知エリアや、後退時の左右側方の検知エリアにいても、自車に接近してこない車両（接近車両はレーダーの検出データをもとにシステムが判断しています）
  - － 自車との速度差がかなり大きい車両
  - － 自車とほとんど速度差がなく、長い時間並走している車両
  - － 対向車
  - － 2車線隣にいる車両
  - － 自車よりもかなり遅い速度で隣車線を走行中に、急激に速度を上げて自車を追い越そうとする車両
- 次のような場合は、SRVD 接近表示灯の点灯/点滅および警報音の警告が遅れるか、点灯/点滅/警報ができないことがあります。
  - － 車両が、2車線隣の車線から隣車線に車線変更してきたとき
  - － 急勾配を走行している、または急勾配の上り下りが連続した坂道を走行しているとき
  - － 峠を越えるとき
  - － 自車と隣車線の車両が、互いの車線の端を走行しているとき
  - － 複数台の他車が狭い間隔で連続して接近しているとき
  - － 回転半径が小さいとき（急カーブや交差点を曲がる時など）
  - － 走行車線と隣接する車線間で高低差があるとき
  - － SRVD OFFスイッチを押してONにした直後
  - － セレクトレバーを“R”に入れた直後
  - － 荷室に非常に重い荷物を載せているとき
- 後退時において、次のような場合はSRVD 接近表示灯の点滅および警報音の警告が遅れるか、点滅/警報ができないことがあります。
  - － 傾斜のある駐車スペースから出るとき
  - － 隣に大型車両が駐車しているとき
  - － 勾配がついた路面で後退しているとき
  - － 速い速度で後退しているとき

- 後退時において、駐車枠線が斜めに引かれた駐車スペースに駐車している場合は、次のような現象が発生する可能性があります。
  - － SRVD 接近表示灯の点滅および警報音の警告が遅れるか、点滅／警報ができない
  - － 車両前方を通過する車両を検知して、SRVD 接近表示灯が点滅し、警報音の警告が鳴る
- 次のような場合には、2車線横の車両を検知することがあります。
  - － 自車が車線端に寄って走行しているとき
  - － 2車線横の車両が車線端に寄って走行しているとき
- 道路上および道路端に構造物（ガードレール、トンネル、側壁など）があるとき、SRVD 接近表示灯が点灯することがあります。
  - － ガードレール、コンクリート壁などが並行している場合
  - － ガードレールや側壁の幅が狭くなっているところ
  - － トンネルの出入口やトンネル内の側壁、非常駐車帯や待避所

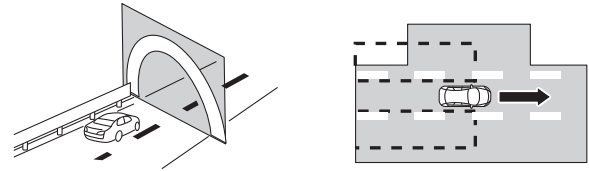
ガードレール、  
コンクリート壁などが  
並行している場合

ガードレールや  
側壁の幅が  
狭くなっているところ



402403

トンネルの出入口やトンネル内  
の側壁、非常駐車帯や待避所



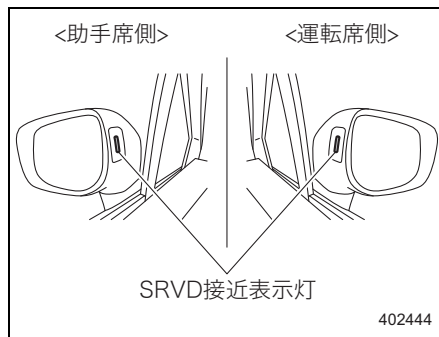
403072

- 後退している方向に建物や路壁などがあるとき、SRVD 接近表示灯が点滅し、警報音が鳴ることがあります。
- 市街地の交差点を曲がるとき、多車線の交差点を曲がるときなどに、SRVD 接近表示灯が点滅することがあります。
- 次の場合は、SRVD OFFスイッチを押してシステムの機能を停止してください。レーダーセンサーの電波が遮られるため、システムが正常に作動しない可能性があります。
  - － けん引するとき
  - － 車両後部に自転車またはスキー・スノーボード固定用のキャリアなどを装着するとき

## ■SRVD接近表示灯／警報音

### ●SRVD接近表示灯

ドアミラーに取り付けられています。後方からの接近車両を検知すると点灯します。点灯した状態で、点灯側へ方向指示器のレバーを操作すると点滅し、運転者に危険を知らせます。また後退時には、左右からの接近車両を検知すると点滅して運転者に危険を知らせます。



### ●SRVD接近表示灯の減光機能

ランプ類が点灯していて周囲が暗いとき、SRVD接近表示灯が減光します。

### ●警報音（後退時のみ）

SRVD接近表示灯の点滅と同時に警報音が鳴り、運転者に危険を知らせます。

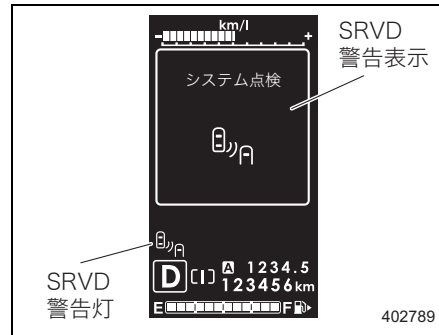
## 知識

- 強い日差しのもとでは、SRVD接近表示灯が見えにくいことがあります。
- 後方車両からのヘッドランプによって、SRVD接近表示灯が見えにくくなる場合があります。
- 減光機能は、イルミネーションコントロールダイヤルの設定に連動しています。  
👉 P.309参照
- 警報音の音量を設定できます。  
👉 P.160参照

## ■SRVD警告表示／警告灯

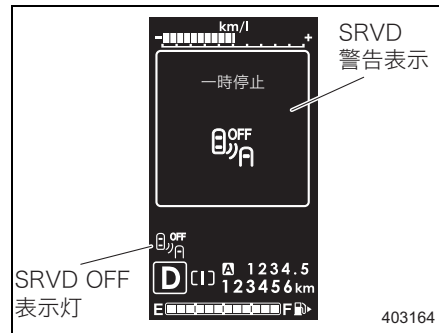
### ●システム点検

システムに異常が発生したときに表示されます。またSRVD警告灯が点灯します。スバル販売店で点検を受けてください。



### ●一時停止

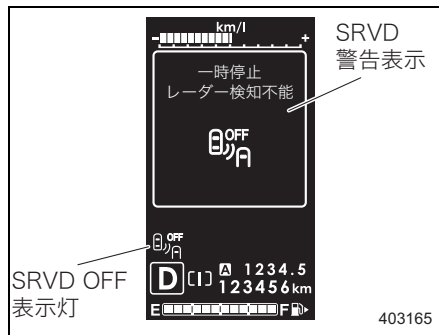
極めて高温または低温の環境で使用したときや、バッテリー電圧の異常が発生したとき、またはレーダーセンサーの取り付け角度がいちじるしく変化しているとレーダーセンサーが判断したときに表示されます。またSRVD OFF表示灯が点灯します。状況が改善されると一時停止状態から復帰して表示が消えますが、表示が長時間続く場合には、スバル販売店で点検を受けてください。



## ●一時停止 (レーダー検知不能)

レーダーセンサーの検知性能が低下したときに表示されます。またSRVD OFF表示灯が点灯します。

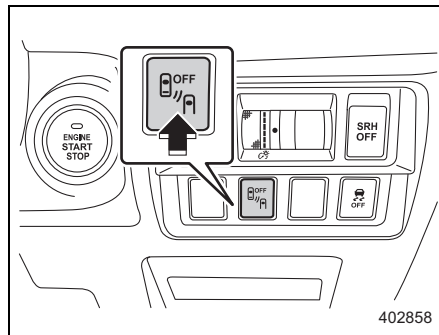
状況が改善されると一時停止状態から復帰して表示が消えますが、表示が長時間続く場合には、スバル販売店で点検を受けてください。



## ■SRVD OFFスイッチ

SRVD OFFスイッチを押すとSRVDが解除されます。SRVDが解除されると、マルチインフォメーションディスプレイにSRVD OFF表示灯が点灯します。

復帰させるときにはもう一度SRVD OFFスイッチを押します。SRVD OFF表示灯が消え、左右のドアミラーのSRVD 接近表示灯が数秒間点灯します。

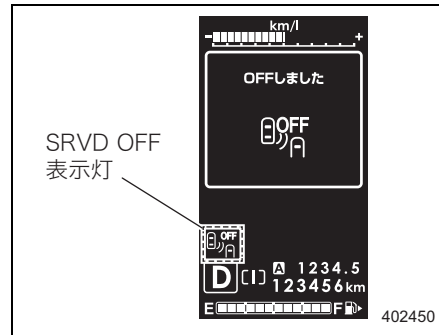


### ⚠ 注意

ブッシュエンジンスイッチをOFFにし、再度ONにした場合は、OFFにする前のSRVD ON/OFF状態が保持されます。

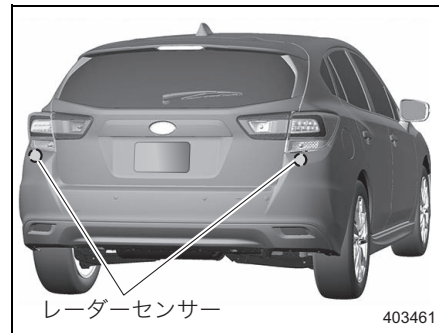
## ■ SRVD OFF表示灯

SRVD OFFスイッチを押してSRVDを解除したときおよび一時停止状態のときに点灯します。



## ■ レーダーセンサーの取り扱いについて

SRVD のレーダーセンサーはリアバンパーの内側に左右ひとつずつ取り付けられています。



## ⚠ 注意

SRVDの正しい作動のため、次のことをお守りください。

- レーダーセンサー付近のバンパー表面は、いつもきれいにしておいてください。
- レーダーセンサー付近のバンパー表面にステッカーなどを貼り付けしないでください。詳しくはスバル販売店にご相談ください。



403462

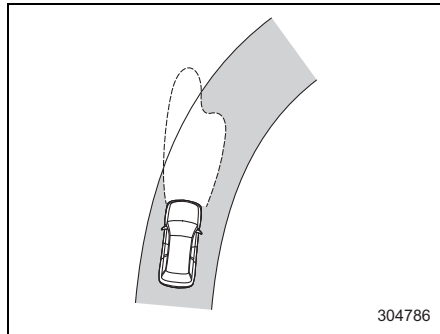
- レーダーセンサー付近のバンパーを改造しないでください。
- レーダーセンサー付近のバンパーを塗装しないでください。
- レーダーセンサー付近のバンパーへの強い衝撃を避けてください。
- レーダーセンサーの取り付け位置がずれると、検知範囲に入った車両を検知できないなど、システムに異常が起こるおそれがあります。強い衝撃を受けた際は、必ずスバル販売店で点検を受けてください。
- レーダーセンサーを分解しないでください。



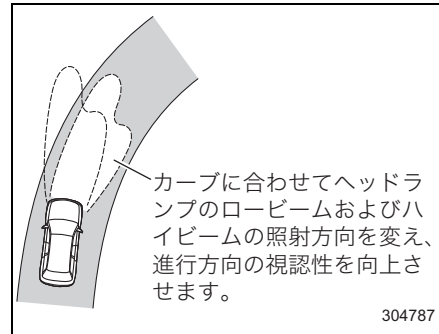
## SRH (ステアリング連動ヘッドランプ)※

SRH (ステアリング連動ヘッドランプ) は、車両の前進時にハンドルの操作や車速に合わせてヘッドランプの光軸を自動で調整し、コーナーや交差点で進行方向を照らして視認性を高める機能です。車速が約8 km/h以上のときに作動します。

### SRH非装備車

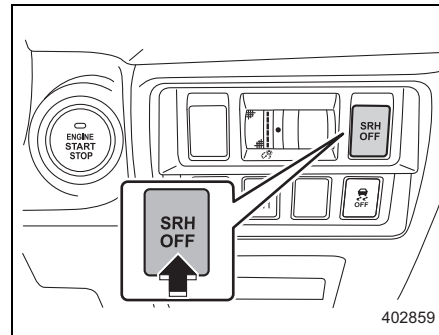


### SRH装備車



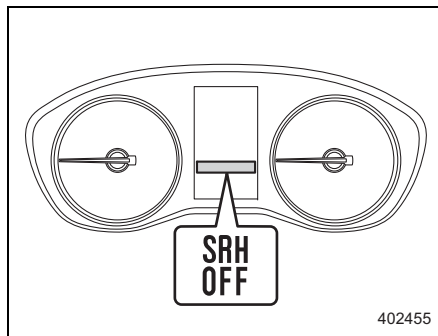
### ■SRH OFFスイッチ

- SRH OFFスイッチを押すと、SRHが解除されます。SRHが解除されるとメーター内のSRH OFF表示灯が点灯します。復帰させるときにはもう一度SRH OFFスイッチを押します。
- SRHをOFFにしても、プッシュエンジンスイッチをOFFにし、再度ONにするとSRHはONになります。



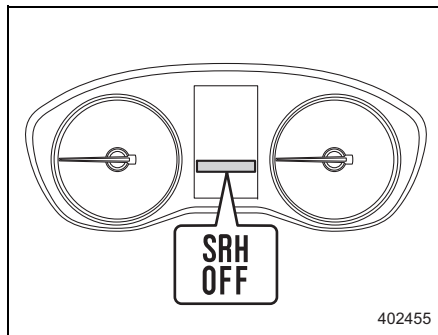
## ■SRH OFF表示灯

SRH OFFスイッチを押してSRHを解除したとき点灯します。



## ■SRH警告灯

SRHに異常が発生したときに、点滅します。  
スバル販売店で点検を受けてください。

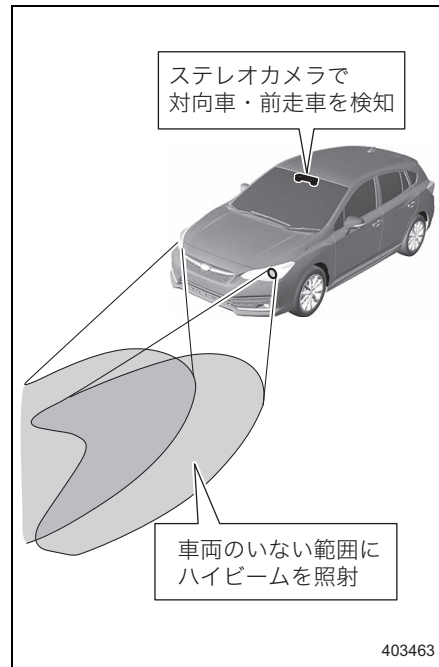


## ■SRHのカスタマイズ

スバル販売店でSRHを作動なしに設定できます。

## ADB (アダプティブドライビングビーム)※

ADB (アダプティブドライビングビーム) は、フロントガラス上部に取り付けられたステレオカメラにより、対向車や先行車など、他の車両を眩惑しないように自動的に照射範囲を制御しながらハイビームによる最大の視界を確保する機能です。



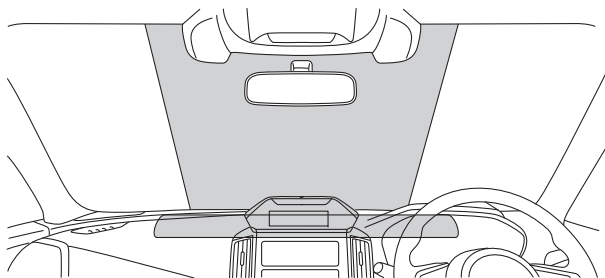
### 警告

ADBを過信しないでください。  
運転者は常に自らの責任で周囲の状況に応じてライティングスイッチを操作してください。

⚠ 注意

ADBを正しく作動させるために次のことをご守りください。

- ステレオカメラに触れない
- ステレオカメラに強い衝撃を与えない
- ステレオカメラを分解しない
- ステレオカメラに液体をかけない
- 図のグレー部に次のような行為をしないでください。詳しくはスバル販売店にご相談ください。
  - － ステレオカメラの近くのフロントガラスにステッカー類(車検ステッカーなど)を貼る
  - － ルームミラーやステレオカメラ周辺にスバル指定以外のアクセサリ用品を取り付ける



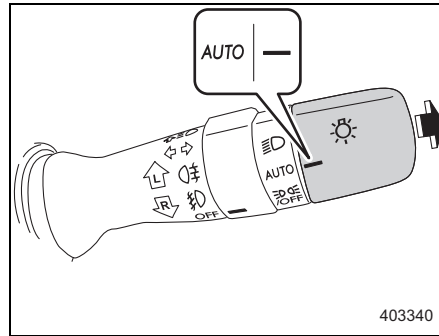
402962

- ダッシュボードの上に物を置かない
- 荷物を積みすぎない
- 車両を改造しない
- スバル純正品以外のフロントガラスに交換しない

## ■ ADBの使いかた

次の手順で機能がONになります。

1. ライティングスイッチを AUTO 位置にします。
2. ライティングスイッチのレバーを前方へ押し、ハイビームの位置にします。

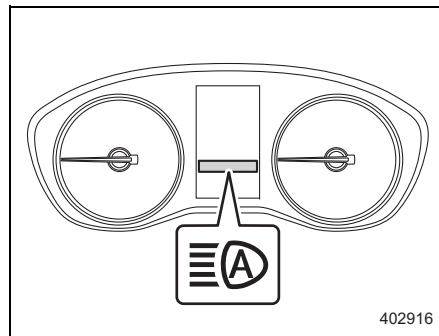


## ■ ADBの作動

機能が ON のとき、オートライトによってヘッドランプが点灯すると作動し、ADB表示灯（緑色）が点灯します。

車速約 30 km/h 以上で暗い場所を走行しているとき、前方に車両がない場合はハイビームが点灯します。先行車または対向車がランプを点灯している場合は、その部分を自動的に遮光します。

車速が約15 km/h以下になったとき、または車両前方が明るいときは、ロービームに切り替えます。高速走行時（約 100 km/h 以上のとき）は自動的に光軸を上向きに調整し、より遠くを照らします。



### 知識

EyeSight が故障または一時停止しているときは、ADBは作動せずにロービームとなります。

## 知識

- 次の状況では、ADBが正しく作動しない場合があります。
  - － 見通しの悪いカーブで対向車と突然すれ違ったとき
  - － 他車が前方を横切ったとき
  - － 連続するカーブや中央分離帯、街路樹などで対向車や先行車が見え隠れするとき
- 対向車のフォグランプにより、ADBが正しく作動しない場合があります。
- 街灯や信号、広告などの照明、または標識、看板などの反射物によりADBが正しく作動しない場合があります。
- 次の原因によりADBが正しく作動しない場合があります。
  - － 対向車または先行車のランプの明るさや色
  - － 対向車または先行車のランプが泥や雪などで汚れて見えないうち
  - － 対向車または先行車の動きや向き
  - － 対向車または先行車のランプが片側のみ点灯しているとき
  - － 対向車または先行車が二輪車のとき
  - － 道路の状態 (勾配やカーブ、路面状況など)
  - － 乗車人数や荷物の量
  - － ステレオカメラ認識範囲の制約による反応遅れ
- ADB は、対向車のヘッドランプ、先行車の尾灯などの光源、あるいは街灯などの明るさをステレオカメラが認識します。したがって、遮光範囲が運転者の感覚に合わず切り替わる場合があります。
- 自転車などの軽車両のランプは検知しない場合があります。

- 次の状況では、周囲の明るさが正確に検知されず、ハイビームが対向車や先行車の迷惑になる場合や、ロービームが継続する場合があります。このような場合は、手動でハイビームとロービームを切り替えてください。
  - － 悪天候時 (霧、雪、砂嵐、大雨など)
  - － フロントガラスが汚れているときや、曇っているとき
  - － フロントガラスにひび割れや破損があるとき
  - － 周囲にヘッドランプや尾灯などに似た光があるとき
  - － 対向車または先行車が無灯火 (電球切れなど) のときや、ランプに汚れや変色があったり光軸がずれているとき
  - － 急激な明るさの変化が連続するとき
  - － 起伏や段差が多い道路を走行しているとき
  - － カーブが多い道路を走行しているとき
  - － 車両前方に標識やミラーのように光を強く反射するものがあるとき
  - － コンテナなど、先行車両の後部が光を強く反射するとき
  - － 自車のヘッドランプが破損または汚れているとき
  - － パンクやけん引などにより車両が傾いているとき
  - － e-BOXERシステム始動直後

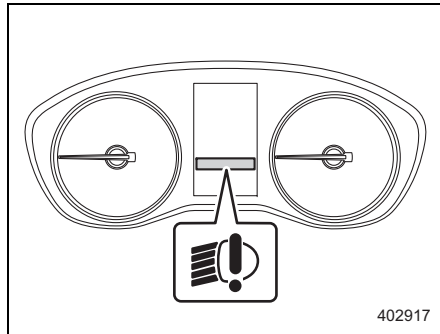
## ■ ADBの解除

ADBを解除するには、ライティングスイッチをAUTO以外にするか、レバーをロービームの位置に戻します。

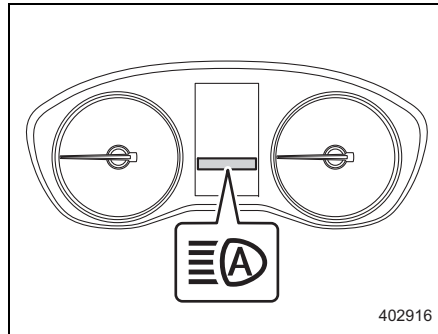
## ■ ADB警告灯 (黄色)

ADBに異常が発生したときは、LEDヘッドランプ警告灯またはADB警告灯が点灯し、マルチインフォメーションディスプレイに割り込み画面を表示します。スバル販売店で点検を受けてください。

### <LEDヘッドランプ警告灯>



### <ADB警告灯>



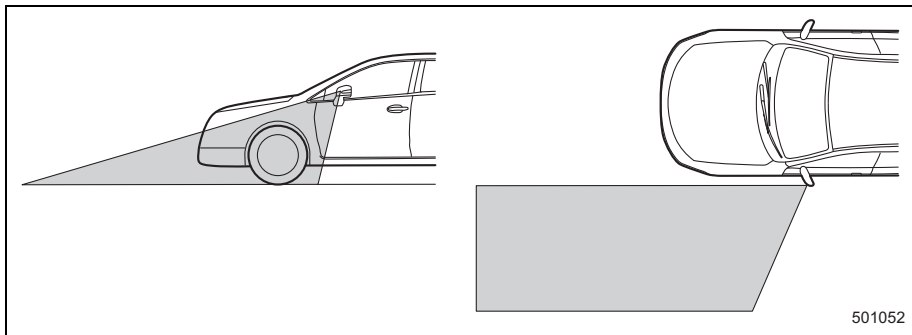
## ■ ADBのカスタマイズ

スバル販売店でADBを作動なしに設定できます。

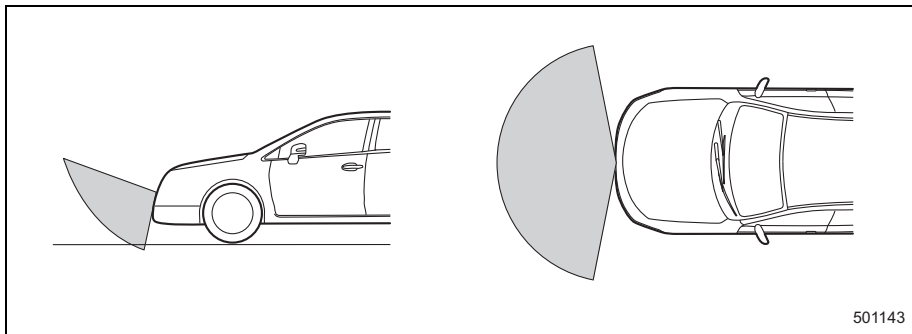
## サイドビューモニター・フロントビューモニター

カメラ映像をマルチファンクションディスプレイ上に表示することにより、車両の死角を確認できます。

サイドビューモニターは、車両前側方（助手席側）の映像を表示します。



フロントビューモニターは、車両前方の映像を表示します。



### 警告

- カメラ映像の距離感覚は、実際の距離とは異なる場合がある。
- カメラ映像の範囲には限界があるので、直接目視やドアミラーで周囲の安全を確認しながら運転する。
  - － カメラ映像のみを見て運転すると、お車をぶつけるなど思わぬ事故を引き起こすおそれがあります。
- 次のような状況では、サイドビューモニターを使用しない。
  - － ドアミラーを格納しているとき
  - － 助手席のドアが完全に閉まっていないとき



## ■表示のしかた

VIEWスイッチを操作するとカメラ映像を表示します。

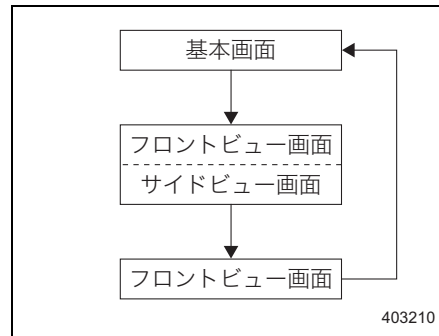
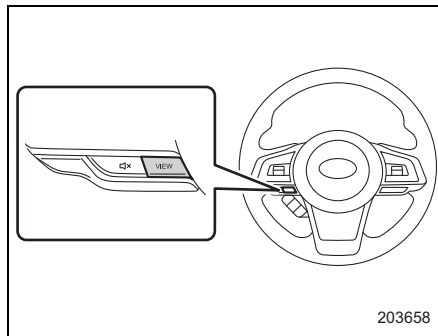
また、カメラセレクトレバー連動機能により、レバー操作に連動して画面が切り替わります。

## ●VIEWスイッチで表示する

マルチファンクションディスプレイに基本画面を表示中、VIEWスイッチを押します。

スイッチを押すごとに画面が切り替わります。

カメラ映像を表示してから約3分間経過すると基本画面に戻ります。



## 知識

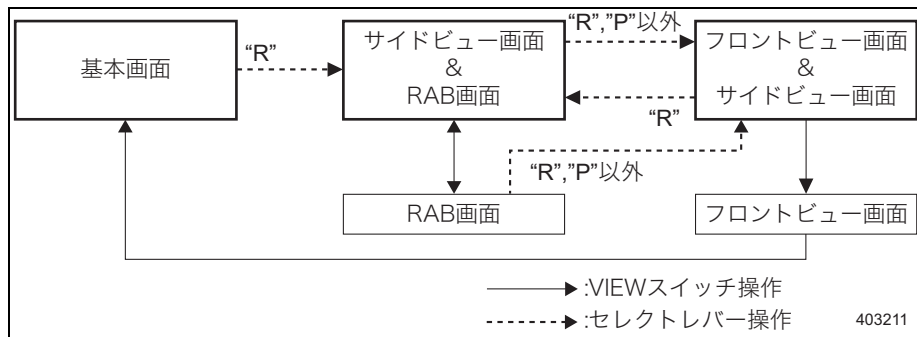
- カメラ映像を表示してから次の条件を満たすと、すぐに基本画面に戻ります。
  - － 電動パーキングブレーキを作動させたとき
  - － 車速が約20 km/h以上になったとき
  - － INFOスイッチを押したとき
  - － セレクトレバーを“P”にしたとき
- カメラセレクトレバー連動機能でセレクトレバーを“R”以外にして表示しているときも同じ順番で切り替わります。

## ●カメラセレクトレバー連動機能で表示する

セレクトレバーを“R”にするとカメラ映像を表示します。

レバーの位置によって、画面が切り替わります。

セレクトレバーを“R”以外にして表示しているときは、約9秒経過すると基本画面に戻ります。



## 知識

- カメラ映像を表示してからセレクトレバーを“P”にすると、すぐに基本画面に戻ります。
- セレクトレバーを“R”以外にして表示しているとき、次の場合はすぐに基本画面に戻ります。
  - － 電動パーキングブレーキを作動させたとき
  - － 車速が約8 km/h以上になったとき
  - － VIEWスイッチを押して基本画面に戻したとき
- カメラセレクトレバー連動機能をOFFに変更することができます。

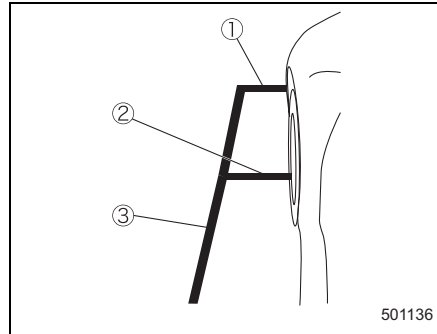
🔍 P.181参照

## ■カメラ映像の見かた

カメラ映像には、距離感覚を補助するため、実際の距離の目安となるガイド線（補助線）を表示します。

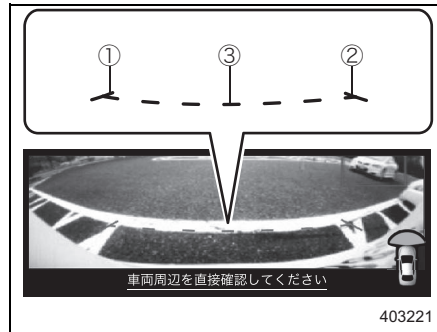
### ●サイドビューモニター

1. フロントバンパーの先端から約30 cm
2. フロントタイヤの中心
3. 左タイヤ外側から約30 cm



### ●フロントビューモニター

1. 車両左外側から約30 cm
2. 車両右外側から約30 cm
3. フロントバンパーの先端から約50 cm



## ⚠ 注意

- 運転時は、ガイド線に頼らず直接目で確認する。
- 搭乗人数や積載状態により車両が路面に対して傾いている場合など、実際の位置とガイド線の指示が異なる場合があります。

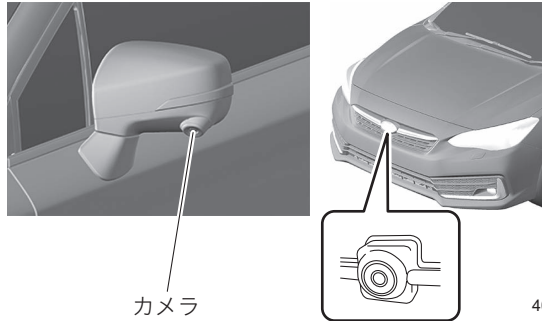
## ■サイドビューモニター・フロントビューモニターのカスタマイズ

カメラ映像の明るさ・コントラストを設定することができます。

☞ P.204参照

## 警告

- カメラ、スイッチ、配線類を分解したり改造したりしない。
  - － 万一煙が出たり異臭がした場合には、スバル販売店で点検を受けてください。そのまま使用すると、事故、火災、感電の原因となります。



カメラ

403464

## 注意

- 高圧洗車機を使用する場合は、カメラ周辺部に直接水をかけない。
  - － レンズに水が入り、結露などが発生したり、故障や火災、感電の原因となります。
- カメラは精密機器のため、強い衝撃は与えない。
  - － 故障や火災、感電の原因となります。
- カメラに泥などが付着して固まったり、雪などで凍り付いてしまっているときに、棒などでたたいて泥や氷を落とさない。
  - － 故障や火災、感電の原因となります。水またはぬるま湯をかけて洗い流し、柔らかい布で拭き取ってください。
- カメラや配線類に火気を近づけない。
  - － 故障や火災の原因となります。
- e-BOXERシステム停止中に長時間使用しない。
  - － バッテリー上がりの原因となります。

## 🏠 知識

- アルコール、ベンジン、シンナーなどでカメラを拭かないでください。変色などの原因となります。汚れを落とすときには、薄めた中性洗剤を染み込ませた布で拭き、柔らかい布でから拭きをしてください。
- ボディワックスをかける場合は、ワックスがカメラにつかないよう注意してください。もし、ついてしまった場合にはきれいな布に水で薄めた中性洗剤を含ませ、拭き取ってください。
- レンズカバーは傷がつきにくいよう、ハードコートしていますが、ボディ洗車する場合やレンズカバーを拭き取る場合に、傷をつけないように注意してください。
- レンズカバーに洗車ブラシなどは使用しないでください。カメラ映像が見づらくなることがあります。
- 次のような場合には、カメラ映像が見づらくなることがありますが、故障ではありません。
  - － 暗いところ（夜間、トンネルなど）
  - － カメラ付近が極端に高温または低温のとき
  - － レンズカバーが汚れているとき
  - － 直接カメラに強い光が入るとき（映像に白い縦線など影響が出ることがあります）
  - － 雨天時など、レンズカバーに水滴がついたとき、または湿度が高いとき
  - － 蛍光灯などの照明の下
- カメラ映像は実際の色合いとは多少異なることがあります。

---

## 5. 室内装備

---

### エアコン

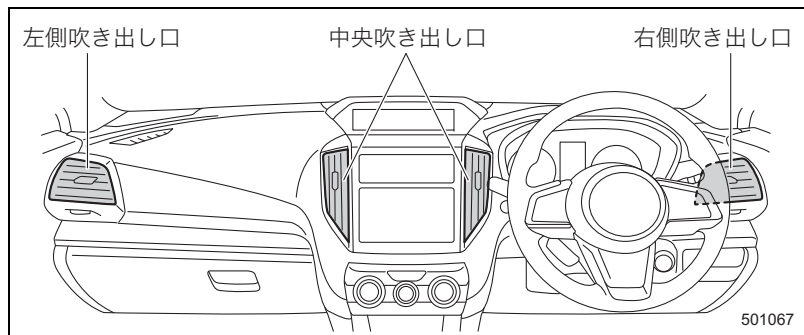
吹き出し口の調整 .....	526
吹き出し口の場所とエアコンの使いかた .....	528
感知センサー .....	542
エアコンフィルター .....	542

### 室内装備

カップホルダー .....	543
ボトルホルダー .....	544
サンバイザー .....	545
小物入れ .....	546
サブトランク .....	549
トノカバー（ディーラーオプション） .....	550
電源ソケット .....	553
USB電源 .....	555
アシストグリップ（回転式） .....	557
カーゴフック .....	558
買い物フック .....	558
室内の照明 .....	559

# エアコン

## 吹き出し口の調整



開：吹き出し口が開きます。

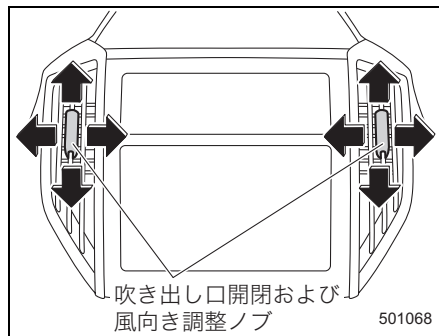


閉：吹き出し口が閉じます。



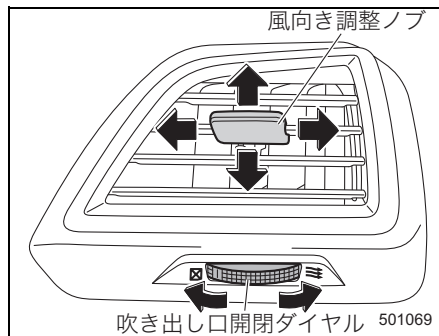
## ■中央吹き出し口

吹き出し口のノブを上下左右に動かして風向きを調整します。また、ノブを下に動かすと吹き出し口を閉じることができます。



## ■左右吹き出し口

吹き出し口のノブを上下左右に動かして風向きを調整します。  
また、吹き出し口開閉ダイヤルを操作すると吹き出し口を開閉することができます。

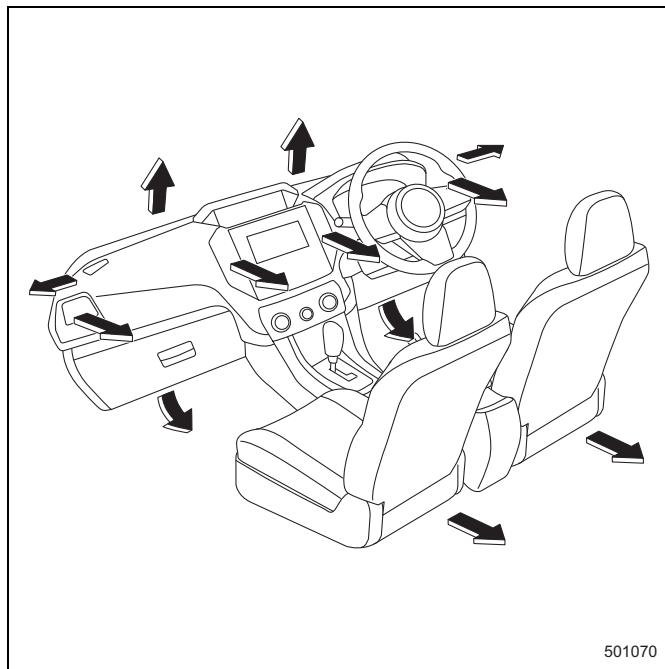


## 吹き出し口の場所とエアコンの使いかた

使用目的に合わせて吹き出し口を選択してください。


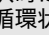
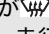
左右の吹き出し口からは、常時送風します。




左右の吹き出し口の送風を止めるときは、吹き出し口開閉ダイヤルを操作して吹き出し口を閉じてください。



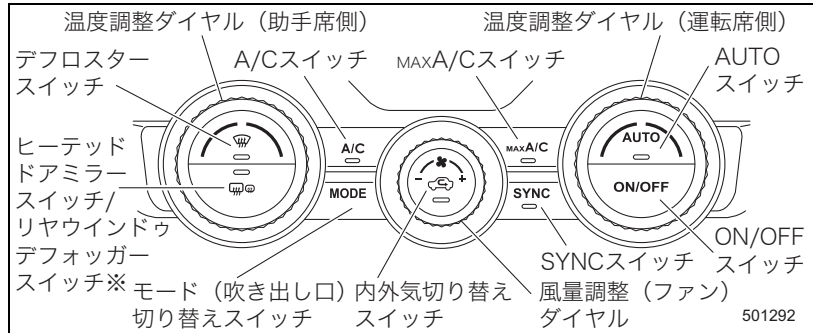
目的	吹き出し口 切り替え	風量 調整	A/C	温度調整	内外気 切り替え	アドバイス
冷房	AUTO または 	AUTOま たは希望 風量	AUTO または ON	希望温度 (25付近 より低め)	AUTO または 外気導入	<ul style="list-style-type: none"> <li>早く冷やしたいときは、内外気切り替えを内気循環にしてください。</li> <li>冷房の効きを高めたいときは、内気循環にしてください。</li> </ul>
冷房	AUTO または 	AUTO または 希望風量	AUTO または ON	希望温度 (25付近 より低め)	AUTO または 外気導入	足元の蒸れ感が強いときに使用してください。
暖房	AUTO または 	AUTOま たは希望 風量	AUTO または ON	希望温度 (25付近 より高め)	AUTO または 外気導入	<ul style="list-style-type: none"> <li>フロントガラス、フロントドアガラスにも少し送風されますが、これは曇りを防止するためのものです。</li> <li>顔部が熱い場合は、温度調整ダイヤルを操作し、適温に調整してください。</li> </ul>
曇り除去と暖房	AUTO または 	AUTOま たは希望 風量	AUTO または ON	希望温度 (25付近)	AUTO または 外気導入	設定温度によっては曇り除去機能が低下する場合があります。

## 知識

- 吹き出し口を  あるいは  に切り替えると、効果的に曇りを取るため自動で除湿機能 (A/Cスイッチ) がONになり、外気導入に切り替わる場合があります (内気循環を選択時は外気導入に切り替わらずに、内気循環状態を維持します)。  
☞ P.537、539参照
- 吹き出し口が  に固定されているときは、モーター走行およびエンジン自動停止は行いません。

目的	吹き出し口 切り替え	風量 調整	A/C	温度調整	内外気 切り替え	アドバイス
頭寒足熱	AUTO または 	AUTOま たは希望 風量	AUTO または ON	希望温度 (25付近)	AUTO または 外気導入	温度設定を最大暖房また は最大冷房にすると頭寒 足熱にはなりません。冷風 または温風のための吹き出 しになります。
曇り除去	AUTO または 	希望風量	AUTO または ON	(25付近 より高め)	AUTO または 外気導入	<ul style="list-style-type: none"> <li>夏場にフロントガラス、 フロントドアガラスの 曇りを除去する場合、温 度調整は中間より低め で使用してください。</li> <li>外気温度と吹き出し風 の温度差が大きいと、フ ロントガラス、フロント ドアガラスの外側が曇 る場合があります。この ときは冷房機能を 「OFF」にするか、温度 調整ダイヤルを中間よ り高めで使用してくだ さい。</li> </ul>
換気	AUTO または 	希望風量	AUTO または OFF	希望温度	AUTO または 外気導入	—

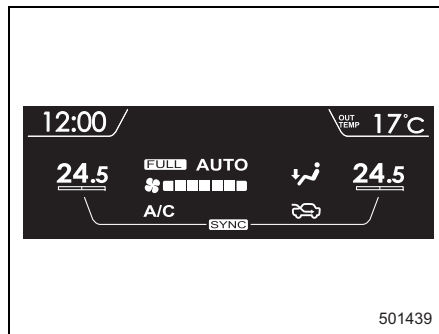
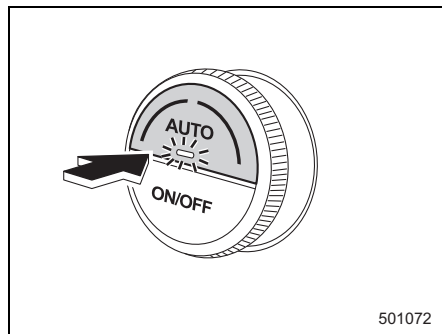
フルオートエアコン（左右独立温度調整機構付）は、吹き出し口の設定温度を運転席側と助手席側で別々に設定することができます。




※ フロントワイパーデアイサー装備車はフロントワイパーデアイサーと連動

## ■フルオートでの使いかた

e-BOXERシステムが作動しているとき、AUTOスイッチを押します。温度調整ダイヤルで希望温度を設定します。各機能を自動的にコントロールし、室内を快適に保ちます。表示部には、“FULL AUTO”と表示します。



## 🏠 知識

- e-BOXERシステムが作動しているときにスイッチを操作してください。
- 冬期などでエンジンが冷えているときは、しばらくの間、デフロスター吹き出しモード、外気導入になり、ファンは低速回転で作動します。
- オート作動中は、気温に応じて冷房・除湿機能が自動的に停止します。気温が低いときの曇り取りや除湿効果を高めたいときは、A/Cスイッチを押してください。ただし、A/Cスイッチの表示灯が点灯していない場合でも、制御上作動することがあります。(その場合はエンジン回転数が高くなります。)
- 設定温度を下げていくと、冷房・除湿機能は自動的に作動し、“A/C”を表示します。
- 夏場など、特に外気温が高いときに冷房効果を高めたいときは一時的に内気循環を使用してください。
- 次の場合、冷房・除湿機能が作動しない場合があります。
  - ー 室内の温度が低いとき
  - ー 外気温度が0℃付近まで下がったとき
- 冷房中に吹き出し口から白煙が出ているように見えることがあります。これは湿度の高い空気が急激に冷やされて起こる現象で、異常ではありません。
- プッシュエンジンスイッチをOFFにしてエアコンを止めた場合、e-BOXERシステムの再始動時は止める直前の状態に戻ります (MAX A/CがONのときを除く)。
- 停車中の冷房効果を上げるため、アイドリング回転が高くなります。クリープ現象が強くなりますので、ブレーキペダルを確実に踏んでください。
- 炎天下に駐車したときには、冷房を使う前にウインドウを全開にするなどして熱気を追い出してください。
- 長時間冷風を身体に直接あてると、体調を崩す原因となることがありますので注意してください。

- 冷房・除湿機能は装置の各部をオイルで潤滑するためにも月に2、3回程度作動させてください。また、長時間作動させていない場合は、e-BOXERシステムが作動している状態で数分間冷房または除湿暖房を行ってください。
- 冷えない場合、冷媒不足も考えられます。スバル販売店で点検を受けてください。

## ■手動選択で使うとき（マニュアル）

フルオート作動中に次のスイッチおよびダイヤルを操作すると、フルオートを解除し、操作した機能を固定できます。このとき、表示部の“FULL”が消えます。

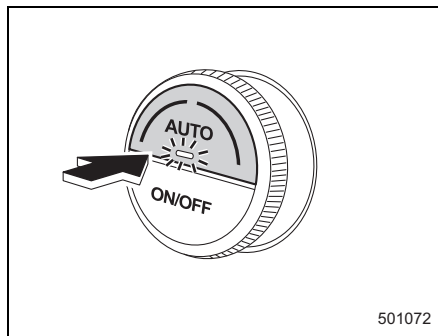
- デフロスタースイッチ
- 内外気切り替えスイッチ
- 風量調整（ファン）ダイヤル
- モード（吹き出し口）切り替えスイッチ
- A/Cスイッチ
- MAX A/Cスイッチ

## ■各スイッチの機能

### ●AUTOスイッチ

フルオートで使うときに押します。

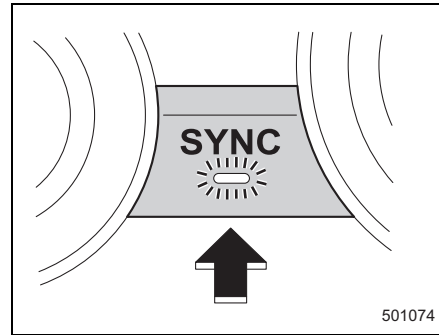
設定温度に応じて、吹き出し口切り替えやファン風量、冷房・除湿機能の作動、内外気切り替えなどをすべて自動制御します。フルオート時は、スイッチ内の表示灯が点灯します。





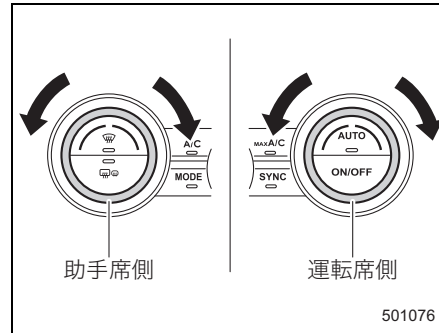
## ●SYNCスイッチ

SYNC スイッチ表示灯が点灯している場合は、運転席側、助手席側の送風温度を同一に設定することができます。  
解除する場合、SYNC スイッチを押す、または助手席側温度調整ダイヤルを操作します。



## ●温度調整ダイヤル

室内温度を設定するときに使います。  
温度は18.0～32.0の範囲で0.5ずつ設定できます。LOまたはHIに設定したときは、それぞれ最大冷房または最大暖房となります。



### 知識

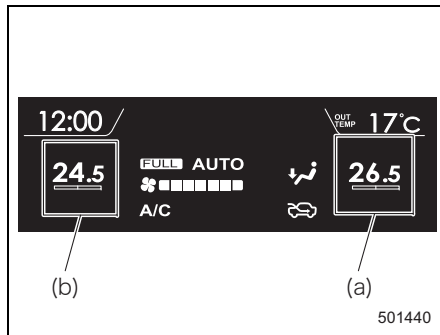
SYNCスイッチを押して左右の温度を連動させたときは、運転席側の設定温度に切り替わります。

### ▼左右独立機能

SYNC スイッチを押す、または助手席側温度調整ダイヤルを操作して表示灯が消灯した場合は、運転席側、助手席側の送風温度を別々に設定できます。

表示部には、運転席側、助手席側それぞれの設定温度を表示します。

- (a) 運転席側設定温度
- (b) 助手席側設定温度



### ●ヒータードアミラースイッチ

☞ P.284参照

### ●リヤウィンドウデフォグスイッチ

☞ P.305参照

### ●フロントワイパーデアイサースイッチ

☞ P.306参照

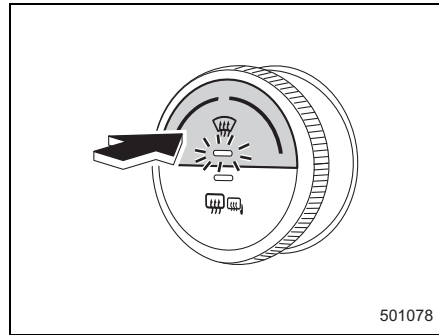
### 知識

運転席側と助手席側の設定温度の差が大きい場合、温度を調整しきれないことがあります。

## ●デフロスタースイッチ

フロントガラス、フロントドアガラスの曇りや霜を取るときに使います。スイッチを押すと効果的に曇りを取るために、自動的に外気導入、除湿機能作動、デフロスター吹き出しにセットされます。デフロスター作動時は、デフロスタースイッチの表示灯が点灯します。

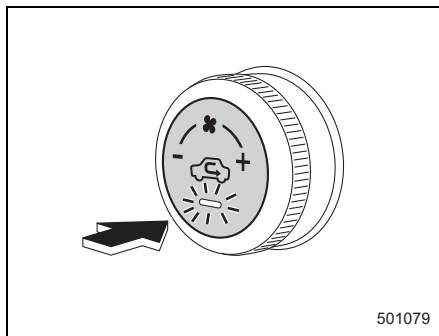
デフロスタースイッチをもう一度押すと、デフロスター作動前の状態に戻ります。



## ●内外気切り替えスイッチ

一時的に外気を遮断したい場合に使います。

スイッチを押すごとに内気循環と外気導入が交互に切り替わります。内気循環のときはスイッチの表示灯が点灯します。



## ▼エアコンをOFFにしたとき

スイッチを押して内気循環を選択していた場合は、内気循環の状態を保ちます。

それ以外の場合は外気導入に固定されます。

このとき、内気循環・外気導入にかかわらず内外気切り替えスイッチの表示灯は消灯します。

## ⚠ 注意

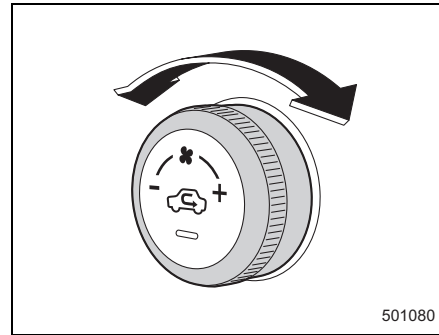
- ガラスが曇りやすくなるので、内気循環は必要ときだけ使い、通常は外気導入を使う。
- 内気循環で使用する場合は、A/Cスイッチを押して除湿機能を働かせて使用してください。

## 🏠 知識

補機バッテリーの接続を外してから再接続したとき、または補機バッテリーの電圧が低下した場合は表示灯が点滅することがありますが、異常ではありません。ただし、e-BOXER システム始動時に必ず内外気切り替えスイッチの表示灯が点滅する場合は電気系統の異常が考えられますので、お近くのスバル販売店で点検を受けてください。

## ●風量調整（ファン）ダイヤル

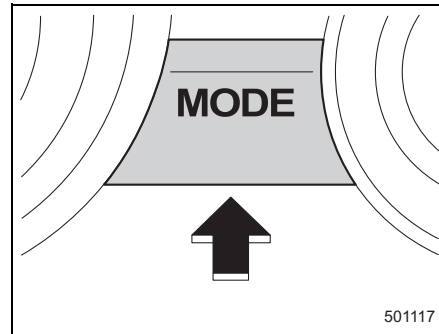
風量を調整できます。  
右に回すほど強くなります。



## ●モード（吹き出し口）切り替えスイッチ

吹き出し口を切り替えるときに使います。  
スイッチを押すごとに切り替わります。

☞P.528参照

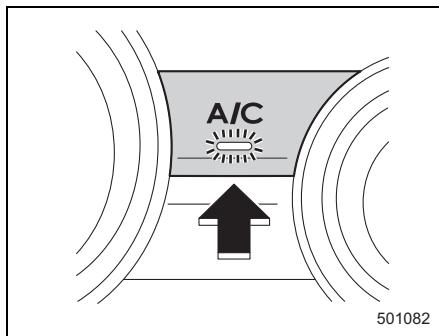


### 🏠 知識

- 降雪時はフロントガラスの氷結を防止するため🌨️で走行することをお奨めします。
- 🌨️を選択すると自動的に外気導入、除湿機能がONになる場合があります（内気循環を選択時は外気導入に切り替わらずに、内気循環状態を維持します）。
- エアコンをOFFにしても、外気導入を使用していると走行風だけの空調ができます。
  - － 走行風による空調では、室内を外気温度より低くすることはできません。

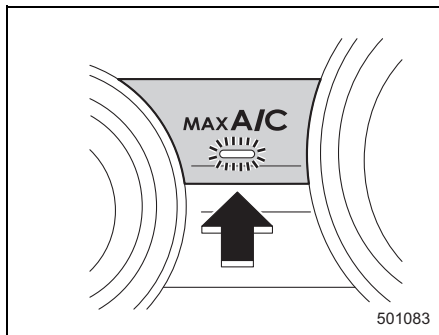
## ●A/Cスイッチ

冷房・除湿機能の作動をONまたはOFFに固定するときに使います。スイッチを押すごとにONとOFFが交互に切り替わります。ONのとき、スイッチ内の表示灯が点灯します。暖房時でもウインドウの曇りを取る場合や、除湿効果を高めたいときに使います。



## ●MAX A/Cスイッチ

夏場など、素早く温度を下げたいときに使います。スイッチをONにすると冷房ON、設定温度LO、風量MAX、「VENT」モード(顔)、内気循環に自動で切り替わります。



### 🏠 知識

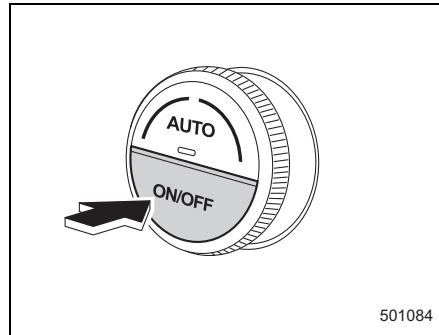
- 冷房・除湿機能はファンが作動していないときにスイッチを押しても作動しません。
- 気温が0°C付近まで下がったときは冷房・除湿機能が作動しない場合があります。

### 🏠 知識

- MAX A/C を OFF にしたときは、MAX A/C を ON にする前の設定に戻ります。
- エアコンやプッシュエンジンスイッチを OFF にすると、次に ON にしたときは MAX A/C を ON にする前の設定で作動します。

## ■停止するとき

エアコン使用中、ON/OFFスイッチを押すとエアコンは止まり、すべての表示灯が消灯します。



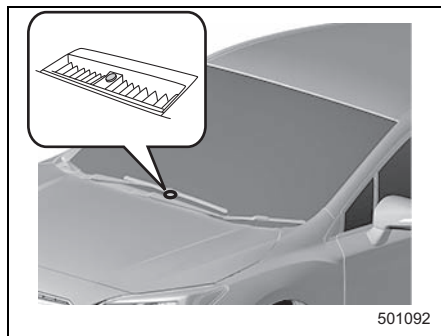
### 知識

- 内気循環になっていても、内外気切り替えスイッチの表示灯は消灯します。  
☞ P.538参照
- ON/OFFスイッチを押してONにしたときは、OFFにする直前の状態を保ってエアコンが作動します。

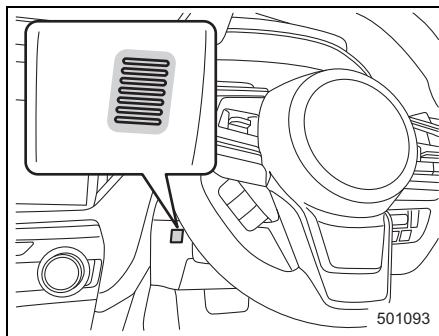
## 感知センサー

日差しが強さ、室内温度、外気温度を感知するセンサーが付いています。  
外気温度センサーはフロントバンパー裏側にあります。

### <日射センサー>



### <室内温度センサー>



### ⚠ 注意

室内に装備されている日射センサーおよび室内温度センサーに衝撃を与えたり、水をかけたり、上に物を置いたりしないでください。温度制御にずれが発生する原因となります。

## エアコンフィルター

抗アレルゲンフィルターが取り付けられています。  
快適にお使いいただくため、エアコンフィルターを定期的に交換してください。

交換時期：12,000 km走行ごとまたは1年ごと（どちらか早い方で実施）

☞ P.595参照

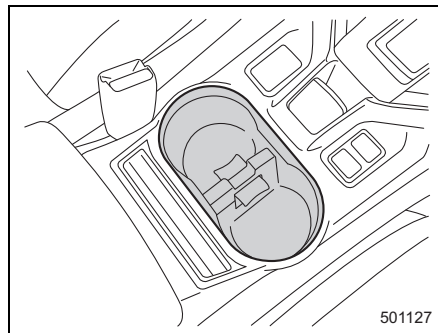


# 室内装備

## カップホルダー

### ■前席用

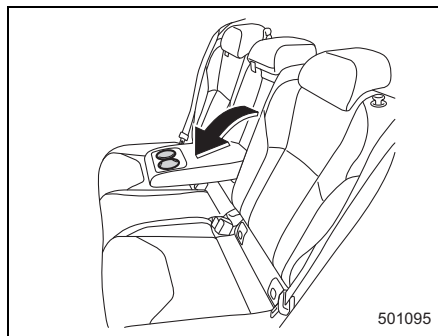
センターコンソールにあります。  
仕切りは外すことができ、空いたスペース  
を小物入れとして使用できます。



## ■後席用

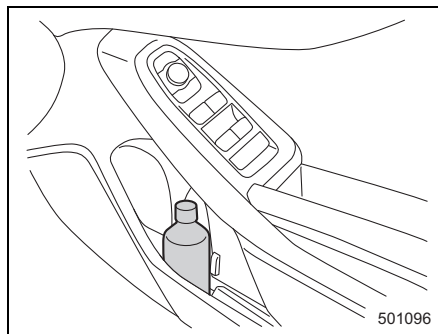
アームレストにあります。  
引き出して使用します。

☞ P.275参照



## ボトルホルダー

左右のフロントドアおよびリヤドアに各1つの小物入れ兼用のボトルホルダーがあります。



### ⚠ 警告

- 飲み物の出し入れは信号待ちなどの停車中に行ってください。走行中の使用は思わぬ事故につながるおそれがあります。
- ドアの開閉や走行中の振動、お車の動きなどで飲み物がこぼれることがあります。熱い飲み物などはやけどのおそれがありますので注意してください。

### 🏠 知識

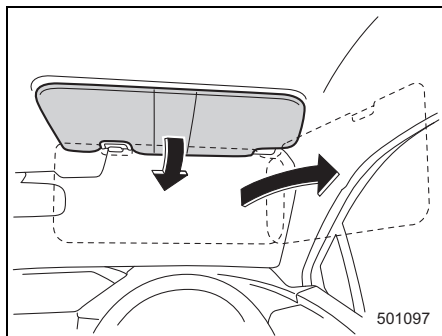
後席乗降時にはアームレストを収納してください。アームレストの上に乗ったり、ぶつけたりすると損傷の原因となります。

### ⚠ 警告

- 飲み物の出し入れは信号待ちなどの停車中に行ってください。走行中の使用は思わぬ事故につながるおそれがあります。
- ドアの開閉や走行中の振動、お車の動きなどで飲み物がこぼれることがあります。熱い飲み物などはやけどのおそれがありますので注意してください。
- 飲み物が入ったままフタをしていないペットボトル、またはフタをすることができない容器（缶やカップなど）を入れないでください。飲み物がこぼれるおそれがあります。

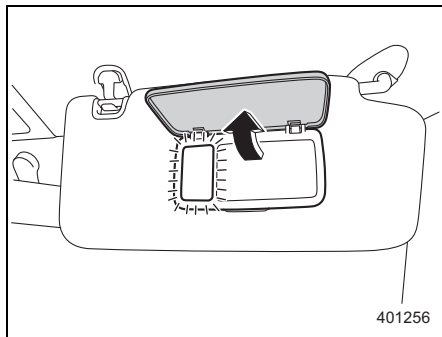
## サンバイザー

太陽光がまぶしいときにサンバイザーを降ろします。  
横に回すときはフックから外して使用します。  
運転席側にはチケットホルダーが付いています。



## ■ バニティミラー

運転席、助手席サンバイザー裏側に鏡がついています。  
フタを開けると照明が点灯します。



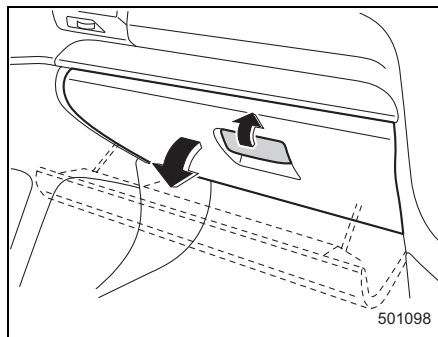
### ⚠ 注意

走行中は必ずバニティミラーのフタを閉めてください。

## 小物入れ

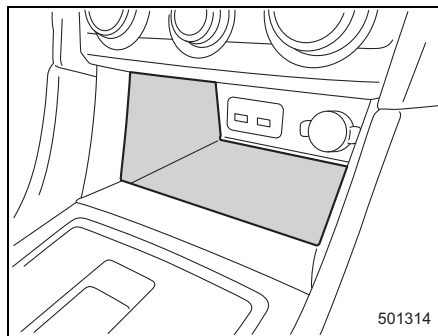
### ■グローブボックス

取っ手を引いて開けます。ランプ類が点灯しているとき、照明灯が点灯します。



### ■センタートレイ

インストルメントパネル中央下にあります。ランプ類が点灯しているとき、照明灯が点灯します。



### ⚠ 注意

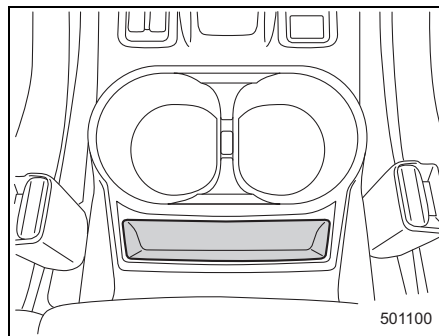
走行中はグローブボックスを必ず閉めておいてください。万一の場合、開いたフタに身体が当たるなどして思わぬけがをするおそれがあります。

### ⚠ 注意

センタートレイ内に、転がりやすい物などを入れないでください。走行中トレイ内の物が飛び出すなど、思わぬけがをするおそれがあります。

## ■センターコンソールトレイ

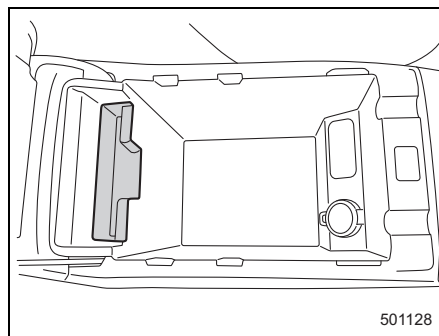
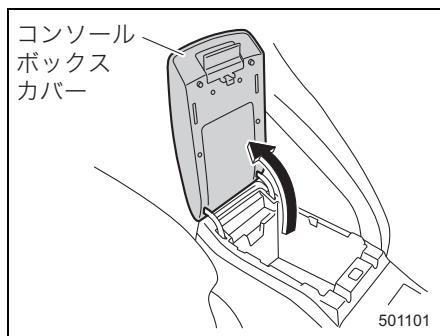
センターコンソール後側にあります。



## ■コンソールボックス

コンソールボックスカバーを引き上げるとコンソールボックスを使用できます。

また、コンソールボックス内には小物入れがあります。



### ⚠ 注意

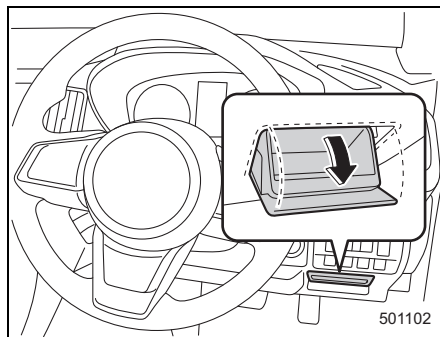
センターコンソールトレイ内に、転がりやすい物などを入れないでください。走行中トレイ内のものが飛び出すなど、思わぬけがをするおそれがあります。

### ⚠ 注意

走行中はアームレスト（コンソールボックスのフタ）を必ず閉めておいてください。走行中物が飛び出すなど、思わぬけがをするおそれがあります。

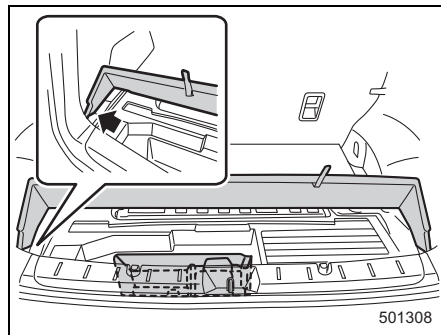
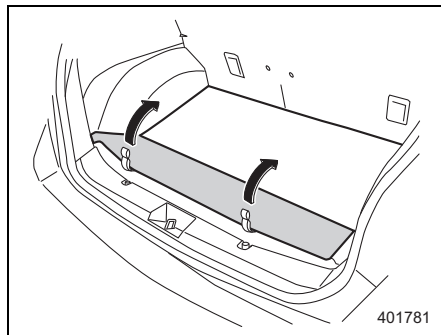
## ■コイントレイ

取っ手を引いて開けます。



## サブトランク

カーゴルームのリッド（フタ）の下に収納スペースがあります。  
ストラップを引き、カーゴルームのリッド（フタ）を開けます。  
図のように、カーゴルームのリッド（フタ）の両側を折り曲げ、立たせることができます。



### ⚠ 注意

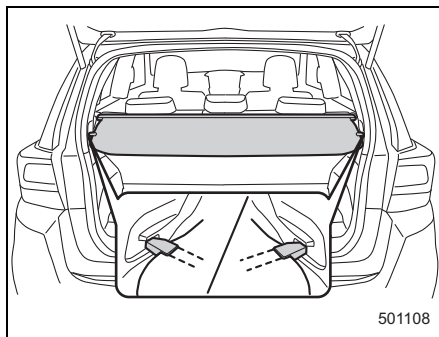
- 防水性能を確保するため、次のことをお守りください。高電圧バッテリーの故障の原因となります。
  - － カーゴルームのリッド（フタ）は必ず取り付けてください。
  - － カーゴルームには大量の水などがかからないようにしてください。

## トノカバー (ディーラーオプション)

### ■使用するときには

トノカバー中央部を持ち、ゆっくりとフックの手前まで引き、下げるようにして両側のフックに引っかけます。

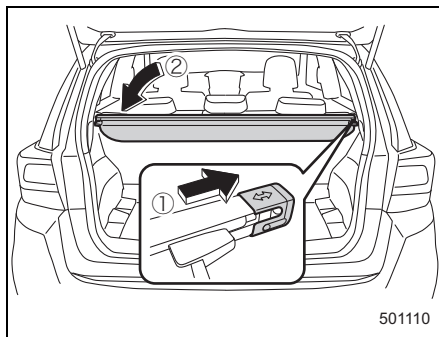
戻すときは中央部を持ち、一度手前に引いたまま持ち上げるようにしてフックから外し、ゆっくりと巻き戻します。



### ■取り付けるには

トノカバーの右端がスライド機構になっています。

1. トノカバーの右端の矢印がある面を上にして、右端を凹みに差し込みます。
2. トノカバーのケースをしっかりと持ち、右方向に押し込みながら、トノカバーの左端を凹みに固定して取り付けます。



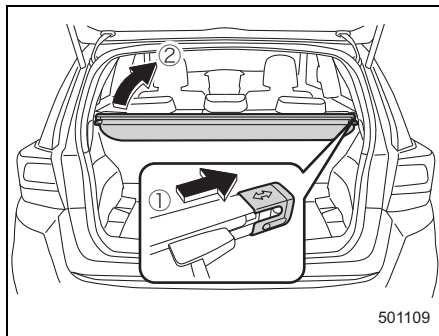
### ⚠ 注意

トノカバーの上に物をのせないでください。トノカバーが損傷したり、物が落下して思わぬけがをするおそれがあります。



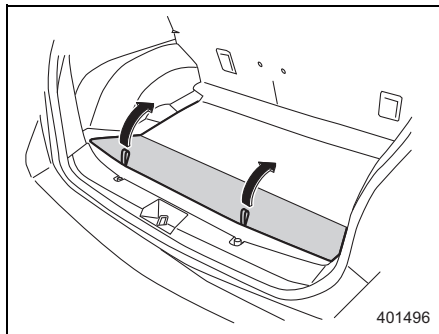
## ■取り外すには

トノカバーを巻き戻した状態で行います。  
トノカバーのケースをしっかり持ち、右方向に押し込み、左端から取り外します。

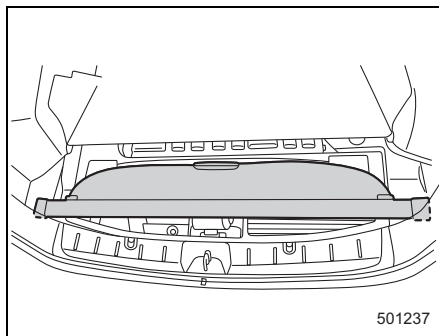


## ■収納するには

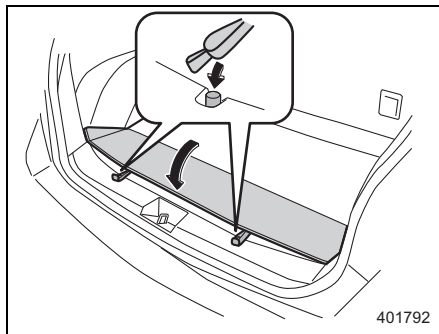
1. カーゴルームのリッド (フタ) にあるストラップを引き上げ、開けます。



2. トノカバー全体を図のように収納します。



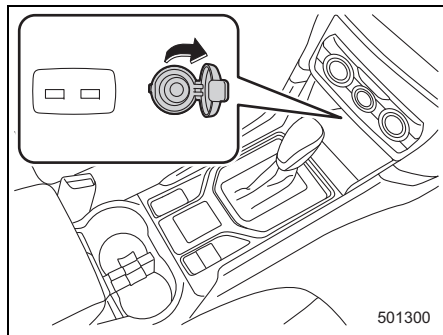
3. カーゴルームのリッド (フタ) を元の位置に戻すとき、ストラップをフックにかけてスカートトリムに固定します。



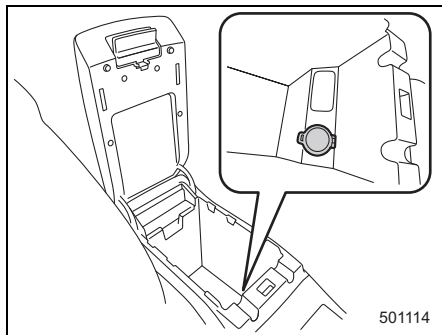
## 電源ソケット

プッシュエンジンスイッチがACCまたはONのとき12 V直流電源が取り出せます。  
自動車用電気製品の電源ソケットとしてご使用ください。

### <インストルメントパネル中央下>



### <コンソールボックス内>



## ⚠ 注意

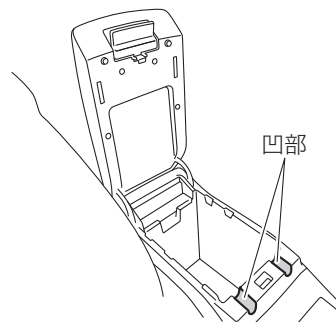
電源ソケットから電源を取るときは、スバル純正品の使用をお奨めします。

また、自動車用電気製品は必ず12 V-120 W以下のものをご使用ください。ご使用の際は、次の項目をお守りください。

- タコ足配線はしないでください。発火することがあります。
- 銀紙、硬貨などの金属や異物を入れないでください。
- 電源ソケットにプラグが合わない（ガタがあったり、きつくて入らない）場合は、接触不良やプラグが抜けなくなる原因となります。ソケットに合ったプラグをご使用ください。
- e-BOXERシステム停止状態またはアイドル状態のまま電気製品を長時間使用すると、補機バッテリー上がりを起こすことがありますので注意してください。また、走行中の使用でも不要になったら電源を切るように心がけてください。
- 走行中はコンソールボックスを必ず閉めておいてください。走行中物が飛び出すなど、思わぬけがをするおそれがあります。

## 🏠 知識

- 電源コードを引きまわす際は、コンソールボックスの凹部から引き出してください。



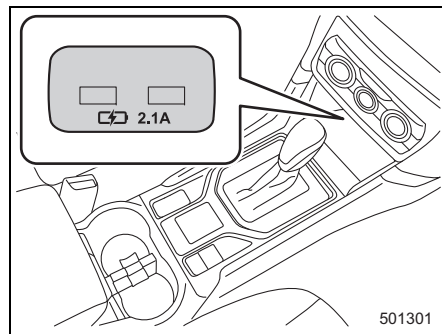
501115

- e-BOXERシステムの制御によりエンジンが再始動すると、電源ソケットの電圧が低下するので、使用している電装品によっては電装品の電源が一時的にOFFになることがあります。

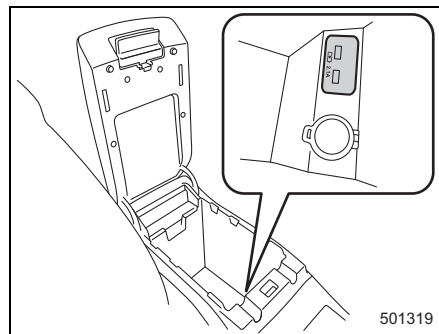
## USB電源

プッシュエンジンスイッチがACCまたはONのとき5 V直流電源が取り出せます。USB電源による動作/充電に対応したモバイル機器、電気製品への電源供給用途としてご使用ください。このUSBはType-A形状です。

### <インストルメントパネル>



### <コンソールボックス内側>



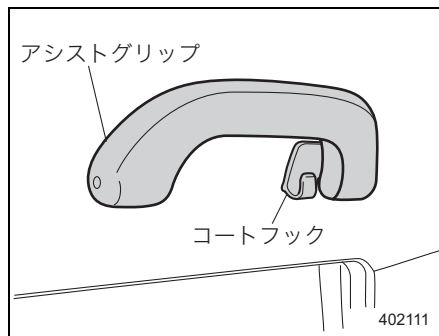
## ⚠ 注意

USB電源を使用するときは次のことをお守りください。  
感電または故障の原因につながるおそれがあります。

- Type-A以外のUSB端子を使用しない。
  - － 動作不良、または故障の原因になります。
- 使用前に、使用機器の取扱説明書などをよく確認する。
  - － 各ポートとも最大定格5 V / 2.1 A出力（合計4.2 A）を前提としています。
  - － 最大定格を超える電力を要求する機器を接続した場合、保護機能が働くため動作 / 充電できないことがあります。
  - － 機器の種類や使用状況によっては、故障したり、データが破損や損失するおそれがあります。
- 必ず専用のケーブルを使用する。
- 機器専用ケーブル以外では、動作 / 充電ができない場合がある。
  - － その場合は必ず専用のケーブルをお使いください。
- 機能は電源出力のみで、データ転送などは行えない。
- パソコン側と通信を行う機器は動作 / 充電できない可能性があるので注意する。
- 充電完了後はすみやかに接続機器を取り外す。
- USBハブは接続しない。
- USB端子内に金属類、異物を差し込んだりしない。
- 水などの液体をかけない。
- 接続したケーブルに足をとられないように注意する。
  - － 転倒するなど思わぬけがをしたり、機器が故障するおそれがあります。
- エンジン停止状態またはアイドル状態のまま電気製品を長時間使用しない。
  - － 補機バッテリー上がりを起こす原因となります。
- 故障した機器を接続しない。
  - － 発煙、発火の原因となります。

## アシストグリップ (回転式)

走行中、シートに座っている状態で身体を支えるときに使用します。  
リヤシート左右のアシストグリップにはコートフックがあります。



### ⚠ 警告

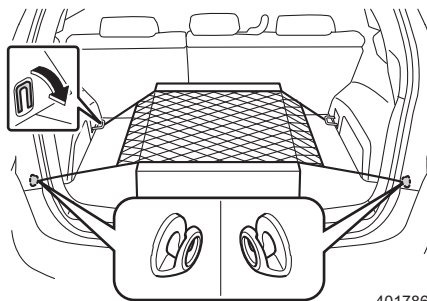
- コートフックにハンガーや鋭利な物をかけないでください。SRS カーテンエアバッグが作動したときにこれらの物が飛び、重大な傷害につながるおそれがあります。  
服をかけるときはハンガーを使わず、服をそのままコートフックにかけてください。
- アシストグリップ (回転式) は、乗降時やシートから立ち上がる時などに使用しないでください。

### ⚠ 注意

重いものや大きなものをアシストグリップやコートフックにかけないでください。アシストグリップやコートフックが折れたり、走行中に外れたりすることがあります。  
最大荷重：約5 kg (コートフック)

## カーゴフック

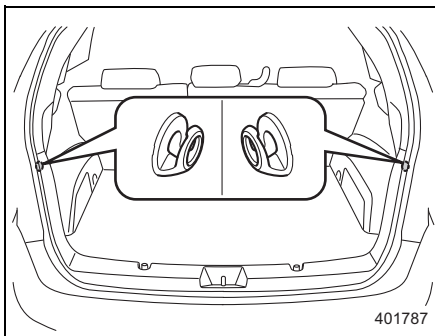
カーゴルームに4か所取り付けられています。  
カーゴルームネットなどを引っかけるときに  
使用します。



401786

## 買い物フック

カーゴルーム左右の内張りに付いていま  
す。  
買い物袋などが転がらないようにするときに  
使用します。  
袋の底を床につけ、手さげ部分をフックに  
巻き付けて使ってください。



401787

### ⚠ 注意

カーゴフックを使うときは、カーゴルーム  
ネットなど軽量物の固定、引っかけの用途  
だけに限定してください。

許容引っ張り荷重：10 kg

### ⚠ 注意

買い物フックは、買い物袋など軽量物の  
引っかけの用途だけに限定してください。

最大荷重：約3 kg



## 室内の照明

### ■ルームランプ

車内の天井中央（後席上部）にあります。  
スイッチの位置により切り替えができます。

ON：

常に点灯します。

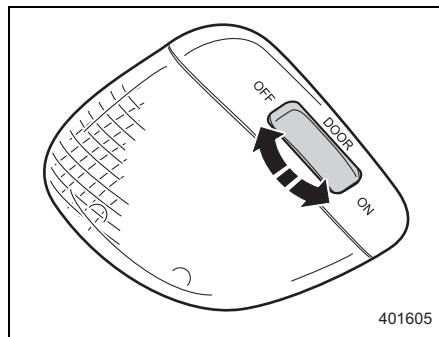
DOOR：

いずれかのドア（リヤゲート含む）を開けると点灯し、閉めると一定時間点灯後消灯します。

☞ P.561 参照

OFF：

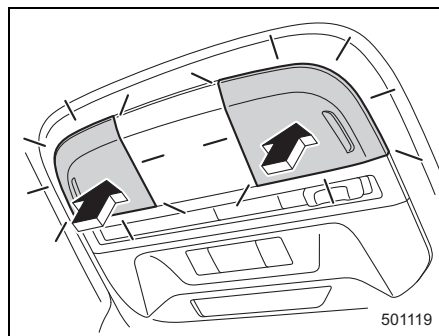
常に消灯します。



### ■スポットマップランプ

車内の天井前側（前席上部）にあります。  
スポットマップランプの外側を押すとランプが点灯します。もう一度押すと消灯します。

夜間、お車を止めて地図を見るときなどに便利です。



#### 🏠 知識

- お車から離れるときには消灯していることを確認してください。点灯していると補機バッテリー上がりの原因になります。
- e-BOXERシステムが停止した状態で、長時間点灯したままにしないでください。補機バッテリー上がりの原因になります。

#### 🏠 知識

- お車から離れるときには消灯していることを確認してください。点灯していると補機バッテリー上がりの原因になります。
- e-BOXERシステムが停止した状態で、長時間点灯したままにしないでください。補機バッテリー上がりの原因になります。

## ●ドア連動切り替えスイッチ

スイッチの位置により切り替えができます。

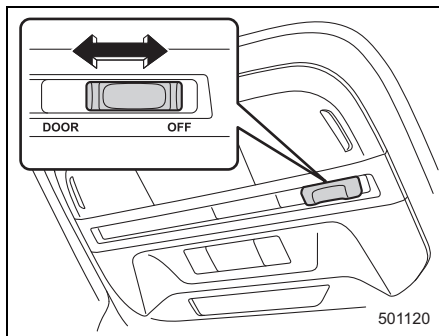
DOOR :

いずれかのドア（リヤゲート除く）を開けると点灯し、閉めると一定時間点灯後に消灯します。

☞ P.561参照

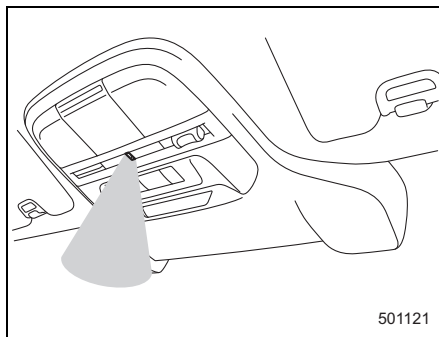
OFF :

スポットマップランプの外側を押したときのみ点灯し、ドアの開閉などの操作では点灯しません。



## ●シャワーライト

ランプ類が点灯しているとき、イルミネーションが点灯します。



## 知識

イルミネーションコントロールダイヤルで明るさを調整することができます。

☞ P.309参照

## ■ カーゴルームランプ

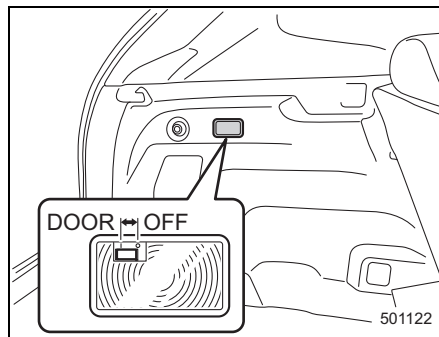
荷室の助手席側にあります。

DOOR (I) :

リヤゲートを開けると点灯し、閉めると一定時間点灯後、消灯します。

OFF (O) :

常に消灯します。



## ■ オフディレイ機能

### ● ルームランプ、スポットマップランプ

スイッチを DOOR 位置にしているとき、次の操作を行うといったん点灯し、30 秒後に徐々に消えていきます。

- プッシュエンジンスイッチをONからOFFにしたとき
- いずれかのドア（スポットマップランプはリヤゲート除く）を開けて閉めたとき
- キーレスエントリー（キーレスアクセス機能、電波式リモコンドアロック、暗証コード式キーレスエントリー）で解錠したとき
- アクセスキーを携帯し車両に近づいたとき

また、次の操作を行うと消灯します。

- プッシュエンジンスイッチをACCまたはONにしたとき
- キーレスエントリー（キーレスアクセス機能、電波式リモコンドアロック）で施錠したとき

### 🏠 知識

- ルームランプに連動し、フットランプが点灯・消灯します。
- 室内ランプのドア連動を作動なしに設定できます。また、消灯時間を10秒/20秒に設定できます。

🔗 P.160参照

## ●カーゴルームランプ

スイッチを DOOR 位置にしているとき、次の操作を行うといったん点灯し、30 秒後に徐々に消えていきます。

- リヤゲートを開けて閉めたとき

また、次の操作を行うと消灯します。

- プッシュエンジンスイッチをACCまたはONにしたとき
- キーレスエントリー（キーレスアクセス機能、電波式リモコンドアロック）で施錠したとき

## 6. メンテナンス

### お車の手入れ

日常の手入れ	564
外装の手入れ	565
内装の手入れ	570

### 点検整備

ボンネット	573
燃料タンクの水分除去	576
12Vバッテリー	576
エンジンオイル	576
タイヤの点検	577
ホイールバランス	580
ホイールアライメント	580
タイヤ・ホイールの交換	580
ワイパーブレードの交換	589
エアコンフィルターの交換	595
アクセスキーの電池交換	599
電球（バルブ）の交換	602
車両の整備作業やカー用品を装着するとき	622

### 寒冷地での使いかた

走行するときは	624
駐車するときは	626
洗車するときは	627
冬用タイヤ（スタッドレスタイヤ）への交換	628
タイヤチェーンの装着	629
冷却水の濃度	630
ウォッシャー液の濃度調整	630
寒冷地用ワイパーブレードの装着	631

### 雪や霜の除去

足まわりの点検	632
ルーフの雪の除去	632
フロントガラス下側の雪の除去	632
ガラス面の雪や霜の除去	632
ドア・リヤゲートを開けるときには	633
乗るときには	633
暖機運転中	633
ワイパーなどの凍結	633

### 日常点検

日常点検について	634
バッテリー液量の点検	637
ウォッシャー液量の点検	637

# お車の手入れ

## 日常の手入れ

### ■手入れのしかた

次のような場所を走行した後や、塗装面に異物が付着した場合は、必ず洗車をしてください。

- 凍結防止剤を散布した道路や海岸地帯、ぬかるみ、砂地、砂利道などの走行（錆を促進させる要因となりますので車体の下まわり、足まわりを念入りに洗ってください）。
- コールトール、ばい煙、鳥のふん、虫、樹液などが付着したとき。

また、飛び石などにより塗装面に傷がある場合、錆の原因となりますので早めに補修してください。

### ■保管のしかた

お車の保管、長期間の駐車には次のような場所をお奨めします。

- 直射日光が当たらない場所
  - 風通しがよい場所
  - 鉄道線路から離れた場所
  - 農薬などの化学薬品が飛散しない場所
  - 木から離れた場所
  - いたずらされにくい場所
  - 長期間お車を使用しない場合には、電動パーキングブレーキをかけずに次の要領で駐車してください。
    - ーセレクトレバーを“P”に入れます。
    - ー輪止め（タイヤストッパー）をします。
- また、ワイパーを立てておいてください。ブレードラバーのくせ付きや汚れの付着を防止できます。



### 知識

- 車内に可燃物（ライターやスプレー缶など）は放置しないでください。自然発火や爆発することがあります。
- 屋外にお車を止める際は、スバル純正ボディカバーの使用をお奨めします。

## ●高電圧バッテリーの状態を良好に保つために

1か月に一度、30分以上走行してください。

車両を長期間放置すると、高電圧バッテリー上がりや、寿命が縮む原因となります。

## 外装の手入れ

### ■洗車のしかた

月に1回程度を目安とし、汚れが目立ってきたらその都度洗車してください。

洗車を行う際は、e-BOXERシステムを停止してください。

### 注意

洗車を行う際は、次のことをお守りください。

守らないと車両の損傷や故障の原因および思わぬけがにつながるおそれがあります。

- ワイパースイッチをOFFにする。
  - －ワイパースイッチがOFF以外の場合、洗車中に作動して思わぬけがをしたり、ワイパーが損傷するおそれがあります。
- 先の尖ったものや鋭利なものを使わない。
  - －ブレーキホースや配線などに傷をつけるおそれがあります。

### 知識

雨（酸性雨）が降ったときは、塗膜上の水分が蒸発する前の洗車をお奨めします。そのままの状態時間が経過すると、塗膜が酸で侵されることがあります。

## ●手洗いするとき

- 水を十分かけながら行ってください。
- ボディを洗うときは柔らかいスポンジやセーム皮を使ってください。
- 足まわり、フェンダー内側、下まわりなどを洗うときはゴム手袋を着用し、ハンドブラシなどを使って泥や砂などをよく落とし落としてください。
- 拭き残しがないようにきれいに水を拭き取ってください。
- 汚れがひどいところは中性洗剤で洗い、水で完全に洗い落としてください。

## ●自動洗車機を使うとき

- 洗車前に自動洗車機の使いかたをよく確認してください。
- ドアミラーを格納してください。
- 必ずプッシュエンジンスイッチをOFFにしてください。ワイパーが損傷するおそれがあります。

### ⚠ 注意

- ボディに乗ったり寄りかかったりしない。
- エンジンルーム内には直接水をかけない。
  - － エンジン始動不良やエンジン不調、電気部品、配線部、パワーステアリングの故障、ブレーキの効き不良などの原因につながるおそれがあります。
- 足まわり、フェンダー内側下まわりまたはバンパー、排気管などを洗うときは、突起物で手などにけがをしないように注意する。
- ランプ類には、有機溶剤などを含んだ洗剤は使用しない。
  - － 使用した場合には、完全に洗い流してください。
- 日常の洗車ではコンパウンド入りワックスは使用しない。
  - － コーティングを損傷させるおそれがあります。

### ⚠ 注意

自動洗車機のブラシにより、傷がついて塗装の光沢が失われたり、劣化を早めたりすることがあります。スポンジやセーム皮での手洗いをお奨めします。



## ● 高圧洗車機を使うとき

- 洗車ノズルと車体との距離を十分離してください。(30 cm以上)
- 同じ場所を連続して洗浄しないでください。
- 汚れが落ちにくい場合は手洗いしてください。洗車機から噴射される温水は機種によっては高温・高圧のものがあるので、モールなど樹脂部分に変形、損傷したり、車内に水が入ることがあります。

## ■ ワックスのかけかた

- 洗車後、直射日光を避け、ボディの温度が冷えているとき（体温以下）に行います。ワックスがけは月に1回程度を目安に行ってください。
- ランプ類には、有機溶剤などを含んだワックスは使用しないでください。もし使用した場合には、完全に拭き取ってください。ランプの損傷、または劣化を早めたりするおそれがあります。



### 知識

ワックス、コンパウンドの使用上の注意をよく読んでから使用してください。

## ■ガラスとワイパーの手入れ

油膜などがガラスについてワイパーの拭き残しが出たときは、ガラス洗剤を使ってきれいに落としてください。

ガラス洗剤を使用したとき、水滴のはじきが悪くなったりガラスが曇るなどしたときは、柔らかい湿った布などで拭き取ってください。

ガラスの内側が曇っているときや汚れているときは、柔らかい湿った布などで拭き取ってください。

### 注意

ガラスのお手入れをするときは次のことをお守りください。

- フロントガラス、リヤガラスにワックス、窓ガラス用はっ水剤が付かないよう注意する。
  - － 対向車のヘッドランプでガラスが乱反射して見えにくくなることがあります。
  - － 拭きむらが生じる原因になります。
- リヤガラスを車内から拭くときは、ガラス洗剤を使わず、柔らかい布などで、電熱線に沿って軽く拭く。

### 知識

- 泥などの汚れがひどいときは、汚れを取り除いてからウインドウの開閉操作を行ってください。
- スーパーUVカットフロントドアガラス装備車は、車内側の手入れをするときに硬いものを使用すると傷がつくことがあります。

## ●ワイパーについて

ブレードラバーには、滑らかに作動させるためのコーティングがされています。汚れているときは、コーティングを傷めないよう、薄めた中性洗剤をスポンジに含ませ軽く拭き取ってください。

## ●はっ水ガラスについて☂

フロントドアガラスには、はっ水膜のコーティングがしてあります。フロントドアガラスについた水滴をはじき、走行中でも視界を良好に保ちます。

### 知識

- お手入れをするときは、ブレードラバーが外れていないか確認してください。
- ブレードラバーは消耗品です。拭き残しが目立つなど、払拭性能が落ちてきたときは、早めに交換してください。

 P.589参照

### 知識

ガラスのはっ水加工は消耗品です。はっ水効果の持続期間には限りがありますので、効果を長持ちさせるためにも次の項目をお守りください。

- コンパウンド（みがき粉）入りのガラス洗剤やワックスなどは使用しないでください。
- 自動洗車機を使用するときは、ガラスの汚れを取り除いてから行ってください。
- はっ水効果が低下した場合は、補修が必要です。詳しくはスバル販売店にご相談ください。

## 内装の手入れ

1. カークリーナーや電気掃除機などでほこりを取り除きます。
2. 水またはぬるま湯を含ませた柔らかい布で軽く拭き取ります。汚れがひどいときは中性洗剤の水溶液を柔らかい布に軽く含ませて、汚れを落とします。  
飲食物などをこぼしたときは、すぐに汚れを落としてください。
3. 直射日光を避け、風通しの良い日陰で乾燥させます。

 **警告**

- シートベルトの清掃にベンジンやガソリンなどの有機溶剤や漂白剤を絶対に使用しないでください。シートベルトの強度が低下し、衝突などのとき十分な効果を発揮せず、重大な傷害を受けるおそれがあります。清掃するときは中性洗剤かぬるま湯を使用し、乾くまでシートベルトを使用しないでください。
- オーディオ、エアコンなどの電装品や各種スイッチ、ならびにこれらの周辺の清掃には、シリコーン（ケイ素高分子化合物）を含有するケミカル剤を使用しないでください。これらの部品にシリコーン（ケイ素高分子化合物）が付着した場合は、電装品の故障の原因となるおそれがあります。
- 室内の清掃などで車内に水をかけないでください。電装品やフロアカーペット下の電気部品などに水がかかると火災や故障の原因になるおそれがあります。

 **知識**

- 内装の手入れをするときは、ベンジンやガソリンなどの有機溶剤、酸またはアルカリ性の溶剤は使用しないでください。変色やシミの原因になります。また、各種クリーナー類には、これらの成分が含まれているおそれがありますのでよくご確認のうえ使用してください。
- 液体芳香剤をこぼさないように注意してください。含まれる成分によっては変色やシミ、塗装はがれの原因になるおそれがあります。

## ■本革内装の手入れ

汚れ落としには、ウール用中性洗剤を5%濃度に薄めた液を柔らかい布に軽く含ませて拭いてください。

残った洗剤成分は、真水を含ませた柔らかい布でよく落としてください。

- 乾燥は直射日光を避け、風通しのよい日陰で行ってください。
- ベンジン、ガソリンなどの有機溶剤は変色、シミなどの原因になりますので使用しないでください。
- 本革内装表面に油污れなどがつくとカビやシミなどの原因になります。早めに落としてください。
- 本革内装表面を直射日光に長時間さらすと、変質、縮みの原因になります。駐車するときは、日よけに心がけてください。
- 夏期などにビニール類を本革内装の上に置かないでください。室内が高温になるとビニールが変質して本革内装に付着することがあります。

## ■その他の手入れ

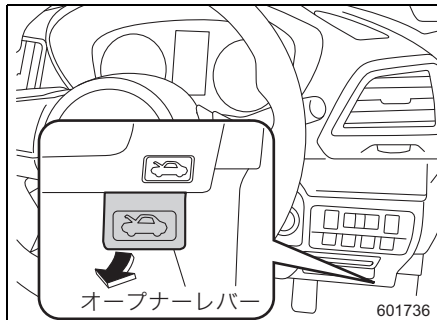
- 車内のプラスチック部品を清掃するときは、きれいで柔らかい布で軽く拭き取ってください。硬いブラシや布で強くこすると、傷つくことがあります。
- ナビゲーションシステム装備車は、画面が汚れたときは柔らかい布でから拭きしてください。汚れがひどいときは、中性のクリーナーをいったん布に付けてから汚れを落とし、その後洗剤を拭き取ってください。スプレー式のクリーナーなどを直接画面にかけると、画面の構成部品に損傷を与えるおそれがあります。また、硬い布で拭いたり、シンナーやアルコールなどの揮発性のもので拭くと、傷がついたり文字が消えることがあります。

# 点検整備

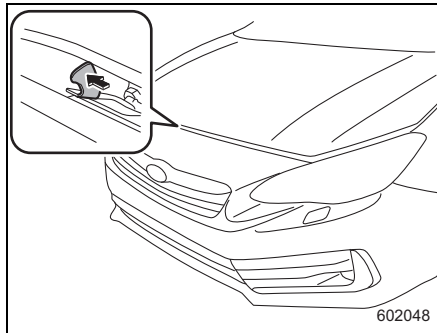
## ボンネット

### ■開けるとき

1. 運転席側のインストルメントパネル右下にある、ボンネットオープナーレバーを引きます。  
ボンネットオープナーレバーを引くと、マルチインフォメーションディスプレイに割り込み画面と警告灯を表示します。



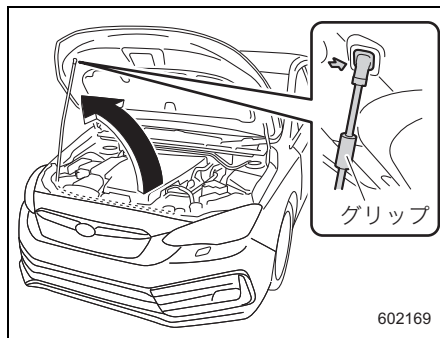
2. フロントグリルとボンネットのすき間からレバーを左に押ししてロックを外し、ボンネットを持ち上げます。



### ⚠ 警告

- 必ず走行前にボンネットが確実にロックされていることを確認する。
  - － 確実にロックされていないまま走行すると、走行中開くことがあり非常に危険です。
- ボンネットを開けるときはプッシュエンジンスイッチをOFFにする。
  - － 作動中の部品に巻き込まれると重大な傷害につながるおそれがあります。

3. ステーをホルダーから外し、ボンネットのストッパー穴に入れて固定します。  
ステーを持つときは、グリップ部を持ってください。



### ■閉めるとき

ステーを外してホルダーに収め、ボンネットをゆっくり降ろしてボディに近くなったら（約20 cm～約30 cm）手を離します。  
確実にロックされていることを確認してください。



 **警告**

- エンジンルーム内に物を置き忘れないよう注意してください。
  - － エンジンルーム内は高温になるため、車両火災につながるおそれがあり危険です。
  - － 故障の原因となるおそれがあります。

 **注意**

ボンネットを開閉するときは次のことに注意してください。守らないと思われぬ故障、事故またはけがにつながるおそれがあります。

- 走行後すぐに開けるときには、部品が熱くなっているので、やけどに注意する。
- 冷却ファンに注意する。
- ☞ **P.40**参照
- 指や物を挟まないよう十分注意する。
- ワイパーアームを起こしたり、作動させたりしない。
  - － ボンネットとワイパーアームが接触し傷つくおそれがあります。
- ステアを正しい位置に確実に差し込む。
- ボンネットを上から強く押し付けない。
  - － 強く押し付けると、ボンネットがへこむことがあります。
- 風の強いときは十分注意する。
  - － 風にあおられて必要以上に開き、ボンネットが歪んだり、ステアが外れて閉まることがあります。
- ボンネットにスバル純正品以外のアクセサリ用品を取り付けない。
  - － ボンネットの重量が極端に重くなると、開けたときにステアが支えきれなくなるおそれがあります。

## 燃料タンクの水分除去

燃料タンク内の水分を除去するときは、スバル純正水分除去剤の使用をお奨めします。

## 12Vバッテリー

気温が下がると12 Vバッテリー（補機バッテリー、再始動用バッテリー）の性能が低下し、e-BOXERシステムの始動に支障をきたすことがあります。必要に応じてバッテリー液の点検や補充をしてください。

詳しくは「メンテナンスノート」をご覧ください。

## エンジンオイル

スバル純正エンジンオイルをご使用ください。

☞ P.697参照

## タイヤの点検

タイヤに大きな傷がないか、釘がささったり石が噛み込んでいないかを日常的に点検してください。タイヤが異常に摩耗していないかも併せて点検してください。タイヤの損傷や異常摩耗が見つかったらスバル販売店にご相談ください。

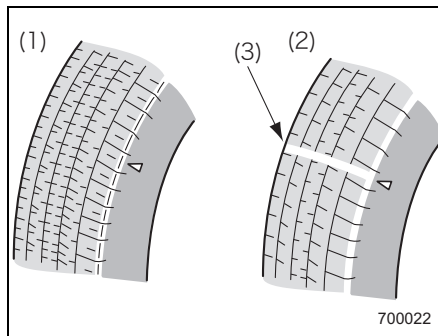
### 注意

- 縁石にぶつかったときや荒れた路面を走行したときの衝撃でタイヤやホイールが目に見えない損傷を受けることがあります。このような損傷は後にならないとわかりません。縁石に乗り上げないように心がけてください。やむを得ず縁石に乗り上げる際はゆっくりと、直角に乗り上げるようにしてください。また、駐車するときはタイヤが縁石に押し付けられていないか確認してください。
- 走行中いつもと違う音や振動を感じたり、車両の直進性が悪いようであれば、いずれかのタイヤおよびホイールが損傷を受けている可能性があります。お近くのスバル販売店まで安全を確かめながら走行して点検を受けてください。

## ■ ウェアインジケーター

タイヤには、ウェアインジケーター（摩耗表示）がついています。タイヤの接地面の溝の深さが1.6 mm以下になると現れます。タイヤの接地面が摩耗して、ウェアインジケーターと同じ高さになったらタイヤの交換が必要です。

- 新品タイヤ (1)
- 摩耗したタイヤ (2)
- ウェアインジケーター (3)



### ⚠ 警告

ウェアインジケーターが1か所でも現れたら、タイヤの摩耗が限度以上になっています。すぐにタイヤを交換してください。

ウェアインジケーターが現れたままで雨天の高速走行をすると、ハイドロプレーニング現象を起こしやすく、その結果車両のコントロールを失い、事故につながるおそれがあります。

### ⚠ 注意

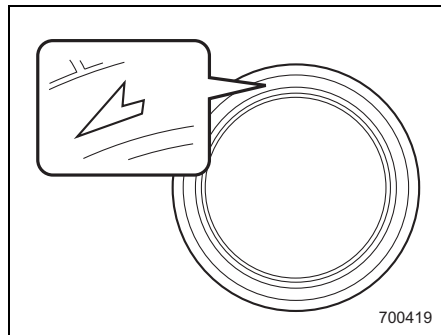
安全のため、タイヤの接地面を定期的に点検し、ウェアインジケーターが現れる前に新品と交換するよう心がけてください。

## ■ タイヤの位置交換（タイヤローテーション）

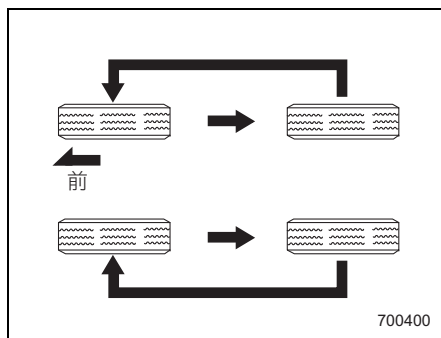
タイヤの摩耗は、各タイヤで異なります。タイヤの寿命を延ばすには、タイヤの摩耗を均一にする必要があります。5,000 kmごとに前後のタイヤの位置交換を行うことが最善です。

### ● 回転方向指定タイヤ

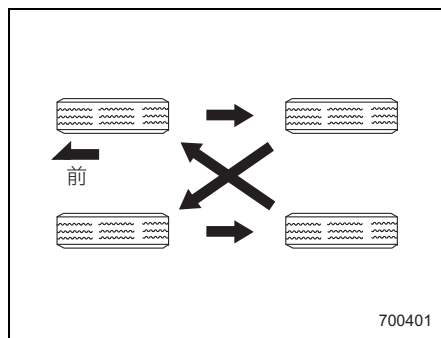
回転方向が指定されているタイヤには回転マークが表示されています。タイヤを取り付けるときには回転方向マークを前進方向に合わせてください。左右を入れ替えないでください。



### < 回転方向マークがあるタイヤ >



### < 回転方向マークがないタイヤ >



## 知識

- タイヤの位置交換をする際は、タイヤの偏摩耗や損傷を確認し、必要に応じてタイヤを交換してください。タイヤの位置交換後、タイヤ空気圧を調整しホイールナットの締め付けを確認してください。約1,000 km走行後にホイールナットの締め付け具合を点検してください。いずれかのナットがゆるんでいるようであれば締め付け直してください。
- 前輪と後輪ではタイヤ空気圧の設定が異なります。タイヤの位置交換後は、必ず空気圧を調整してください。

## ホイールバランス

新車時、各ホイールのバランスは調整してありますが、しばらく使用するとタイヤの摩耗とともにホイールバランスが狂ってきます。

ホイールバランスが適正でないと、特定の速度域でハンドルが小刻みに振動したり、直進性が悪くなったりするばかりか、ステアリング系統やサスペンションの故障およびタイヤの異常摩耗などの原因となります。ホイールバランスの狂いによる振動を感じたら、スバル販売店でホイールバランスを点検・調整してください。

タイヤの修理をした際、またはタイヤを交換した際もホイールバランスの調整をしてください。

## ホイールアライメント

ホイールアライメントとは車の安定性を保つために設定されている、路面や車体に対するタイヤの角度です。タイヤを縁石に強くぶつかけたりするとホイールアライメントが狂い、お車の安定性が損なわれたりタイヤが異常に摩耗したりすることがあります。

タイヤを縁石などに強くぶつかけたりした場合は、スバル販売店でホイールアライメントのチェックを行ってください。

## タイヤ・ホイールの交換

走行性能と乗り心地と寿命のバランスの取れた、お車の性格に最も合ったタイヤが標準装備として取り付けられています。タイヤを交換する際は、タイヤ空気圧ラベルに指定されているタイヤを使用してください。

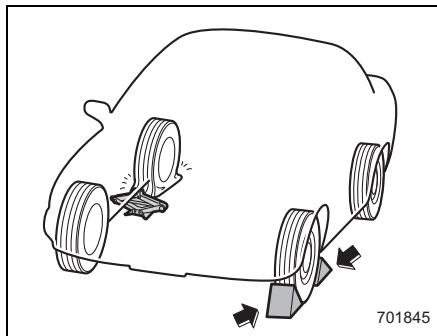
☞ P.699参照

## ■ 交換の前に

交通の妨げにならず、安全に作業ができる場所で行ってください。

1. e-BOXERシステムを停止します。
2. 電動パーキングブレーキを確実にかけ、セレクトレバーを“P”にします。
3. 非常点滅表示灯（ハザードランプ）を点滅させます。
4. 人や荷物はすべて降ろし、三角停止表示板または停止表示灯を設置します。
5. お車が動き出さないように、交換するタイヤと対角線上にあるタイヤの前後に輪止め（タイヤストッパー）をします。

（図は運転席側後輪タイヤを交換する場合を示しています。）



## ⚠ 警告

タイヤを交換するときは、次のことをお守りください。

守らないと車両火災の原因となり、また操縦性・ブレーキ性能を危険なものにし車両の損傷や思わぬ事故につながるおそれがあります。

- 4輪とも必ず指定サイズで、同一サイズ、同一メーカー、同一銘柄および同一トレッドパターン（溝模様）のタイヤを装着する。
  - 著しく摩耗したタイヤは使用しない。
  - 摩耗差のあるタイヤを混ぜて使用しない。
  - タイヤの空気圧を指定空気圧に保つ。
- ☞ P.699参照
- なお、冬用タイヤ（スタッドレスタイヤ）を装着するときも同様です。
- ラジアルタイヤを装着する。

## ⚠ 注意

地面が平坦で硬く、お車が安定する安全な場所を選んで止めてください。

## 🏠 知識

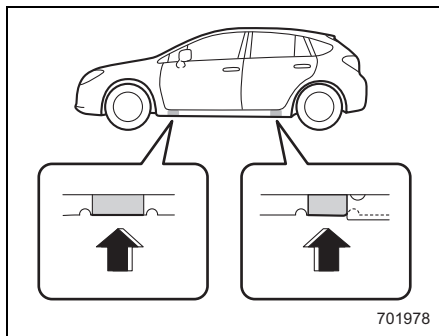
輪止め（タイヤストッパー）、三角停止表示板または停止表示灯は車載されていませんので必要に応じて準備してください。

## ■ジャッキアップ

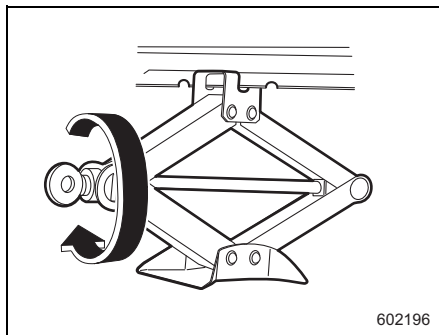
1. ジャッキハンドル、ジャッキ、ホイールナットレンチを取り出します。

☞ P.640参照

2. 交換するタイヤに近いジャッキアップポイントの下にジャッキを置きます。

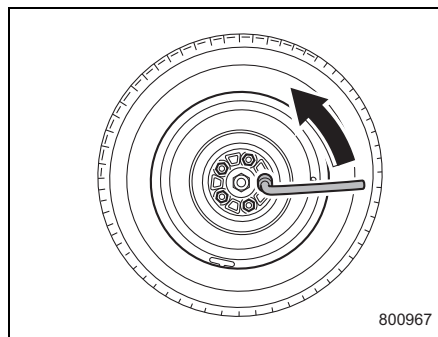


3. ジャッキ頭部の溝が車体のジャッキアップポイントにはまるまでジャッキハンドル取り付け部を手で回します。

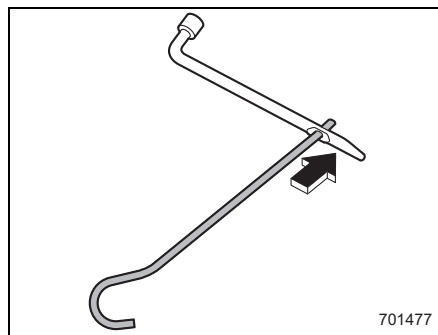




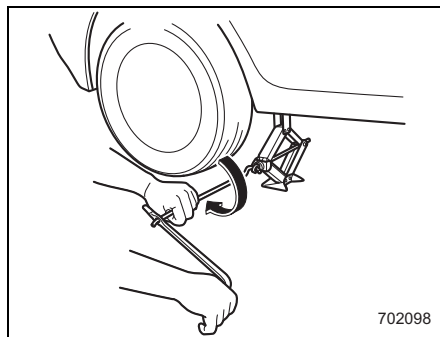
4. ホイールナットレンチを使い、すべてのホイールナットを約半回転ゆるめます。



5. ホイールナットレンチの穴にジャッキハンドルを入れます。



6. ジャッキにジャッキハンドルを取り付けます。ジャッキハンドルを回し、タイヤが地面から少し離れるまで車体を上げます。



 **警告**

ジャッキアップするときは次のことを必ずお守りください。守らないと重大な傷害を受けるおそれがあります。

- 電動パーキングブレーキを確実にかけ、セレクトレバーを“P”にしてから作業する。
- e-BOXERシステムを始動しない。
  - － 車が発進したり、ジャッキが外れるおそれがあります。
- 車両の下にもぐり込まない。
- ジャッキと地面や車両との間にものを挟まない。

 **注意**

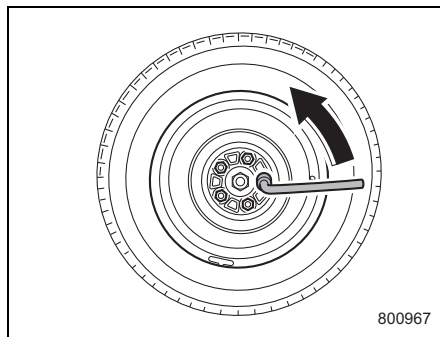
ジャッキアップするときは次のことを必ずお守りください。

- タイヤ交換あるいはタイヤチェーンの脱着以外に使わない。
- 必ず車載のジャッキおよびジャッキハンドルを使う。
  - － 車載されたもの以外を使用した場合、ジャッキが外れたり、損傷したり、車体を変形させるおそれがあります。また、車載されたジャッキは他車には使わないでください。
- 平坦で硬いところに駐車して作業する。
- 輪止め（タイヤストッパー）をして車を固定する。
- 車内に入らない。
- 車体に振動を与えない。
  - － ジャッキが外れるおそれがあります。
- ジャッキが確実に車体のジャッキアップポイントにかかっていることを確認する。
  - － ジャッキアップポイント以外にジャッキがかかっているとジャッキが倒れてけがをしたり、車体を傷付けるおそれがあります。

ガレージジャッキなどを使用してジャッキアップする場合、スバル販売店にご相談ください。

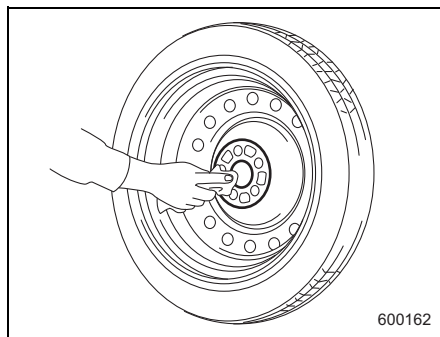
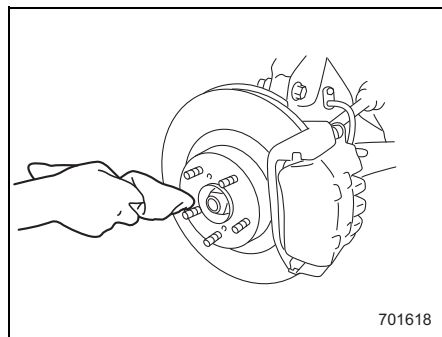
## ■タイヤ交換

1. ホイールナットを外します。



2. タイヤを交換します。

このとき、ホイール取り付け部とホイールの接触面およびネジ部の汚れを拭き取ってください。また、ネジ部に傷などの異常がないか確認してください。



3. ホイールナットを手で回して取り付けます。その後ホイールがガタつかない程度までホイールナットをホイールナットレンチで仮締めします。

4. ジャッキハンドルを回し、車両を下げます。

### ⚠ 注意

- ネジ部に異常がある場合は、直ちにスバル販売店にご相談ください。
- タイヤを交換するときは、ブレーキ周辺にぶつけない。  
— 万一ぶつけてしまった場合は、スバル販売店にご相談ください。

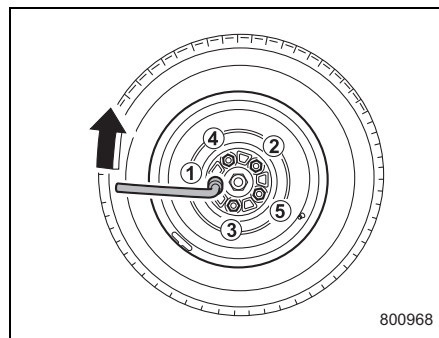
### 🏠 知識

タイヤを地面に置くときは、ホイール表面を上にして置いてください。

下にして置くと、ホイールに傷がつくおそれがあります。

5. ホイールナットレンチを使用して、図の順番に2、3回にわけてホイールナットを締め付けます。

レンチの柄の先端にかける力	締め付トルク (参考)
400~500 N (40~50 kg)	120 N・m (12 kgf・m)



## ■タイヤ交換後

- ジャッキ、ジャッキハンドル、ホイールナットレンチを元の場所へ戻します。
- ☞ P.640参照
- 最初はゆっくり走り、異音や振動がないか確認します。

### ⚠ 注意

ホイールナットを締め付けるときは次のことをお守りください。

- ホイールナットを締め付けるとき、ホイールナットレンチを足で踏んだり、パイプなどを使って必要以上に締め過ぎない。
- ナット、ホイールの座面、ネジ部にオイルやグリスなどがつかないようにする。

### ⚠ 注意

- タイヤを取り付けた後、1,000 km 程度走行したら、もう一度規定の力で締め付ける。

☞ P.587参照

- 車体に振動がでたらスバル販売店で点検整備を受ける。  
ー パンク修理、タイヤの摩耗、リムの変形などが原因でホイールバランスが狂うことがあります。

## ■ホイールの交換

- ホイールを交換するときは、必ず指定サイズで同一種類のホイールを取り付けてください。
- ホイールのサイズは「タイヤ・ホイール」をご覧ください。

☞ P.699参照

## ●取り付け向き指定タイヤ

取り付け向きが指定されているタイヤには、INSIDE（内側）マーク、OUTSIDE（外側）マークが表示されています。

タイヤをホイールに取り付けるときには、OUTSIDEマークが車両外側から見えるように取り付けてください。

### 警告

- 仕様違いのホイールを装着しない。
  - ホイールがブレーキに接触したり、タイヤと車体とのすき間が変わることでハンドルを切ったときにタイヤが車体に接触し、車両のコントロールができなくなり、事故につながるおそれがあります。

### 知識

次のことを行う際は、スバル販売店にご相談ください。

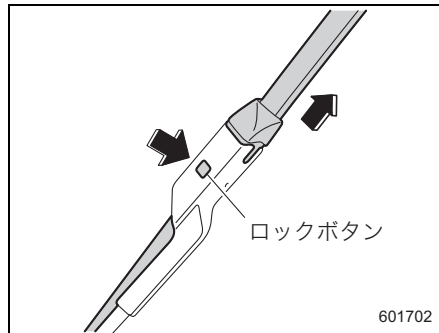
- 他の車のホイールで、ホイールのリムサイズやインセットが同じであるものを使用するとき
- アルミホイールを交換するとき
- ホイールバランスを調整したいとき

## ワイパーブレードの交換

### ■ワイパー本体の交換

#### ●フロント

1. 運転席側のワイパーアームを起こしてから、助手席側のワイパーアームを起こします。
2. ワイパーアームが倒れないように支えながら、ロックボタンを押し込み、ワイパーブレードを矢印の方向に引き抜きます。



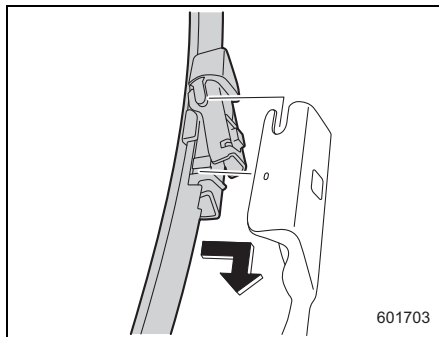
⚠ **注意**

ワイパーアームを起こす際は、次のことをお守りください。  
守らないと思わぬ損傷につながるおそれがあります。

- ワイパーアームを起こすときは、ワイパーブレードを持たない。
- ワイパーブレードを持つと、変形するおそれがあります。

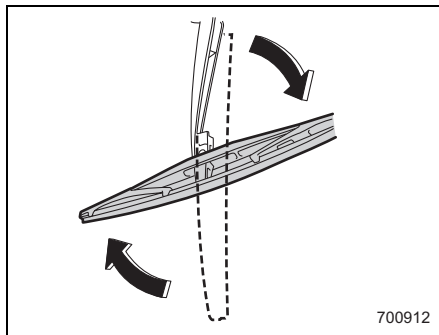
- ワイパーブレードを外したときは、ワイパーアームを倒さない。
- 起こしたワイパーを戻すときは、手を添えながらゆっくりとフロントガラス面へ戻す。

3. ワイパーアームが倒れないように支えながら、新品のワイパーブレードとアームの接続部を合わせ矢印の方向に押し込みます。  
ロックボタンが外す前と同じ状態になり、確実に固定されていることを確認します。
4. 手を添えながら助手席側のワイパーアームを元の位置に戻し、運転席側のワイパーアームも手を添えながら元の位置に戻します。



## ●リヤ

1. ワイパーアームを起こし、ワイパーブレードを図のように回します。

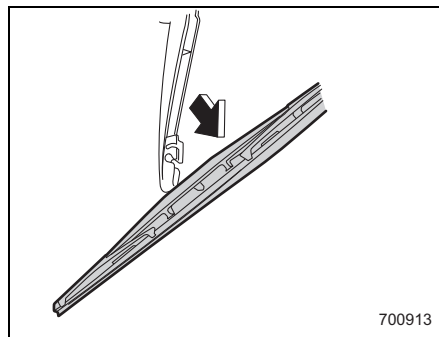


## 知識

- ワイパーブレード本体およびブレードラバーはスバル純正品を使用してください。純正品以外を使用すると、適切に装着できない場合があります。
- ブレードラバーは消耗品です。拭き残しが目立つなど、払拭性能が落ちてきたときは、早めに交換してください。傷んだままのブレードラバーを使い続けると、ガラスに傷をつけるおそれがあります。



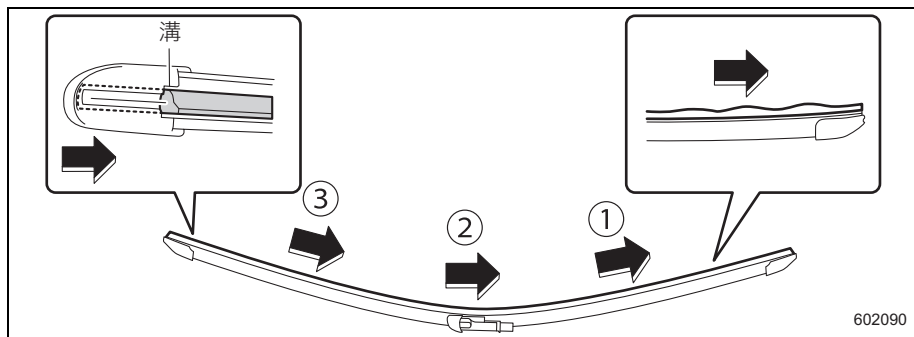
2. ワイパーアームを手で支えながら、ワイパーブレードを手前に引き、取り外します。
3. ワイパーアームに、新品のワイパーブレードを取り外しの逆手順で取り付けます。
4. 手を添えながらワイパーアームを元の位置に戻します。



## ■ブレードラバーの交換方法

### ●フロント

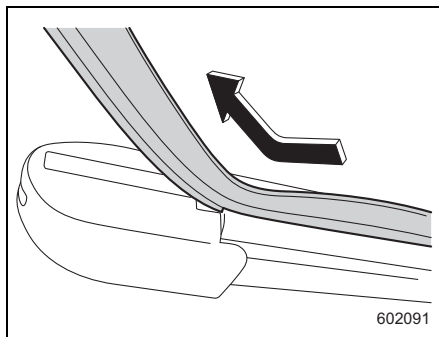
1. ワイパーブレードを取り外します。
- ☞P.589参照
2. ブレードラバーの端から順に引っ張り、溝が見える位置まで縮めます。



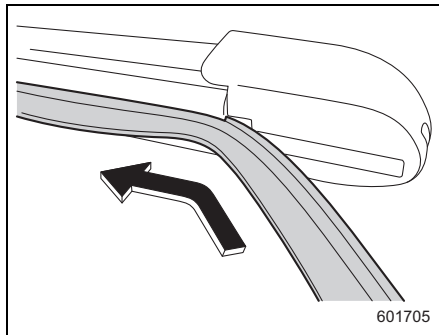
### 知識

ブレードラバーを交換するとき、部品の破損などが心配な方はスバル販売店にご相談ください。

3. ブレードラバーを溝から出し、引き抜きます。

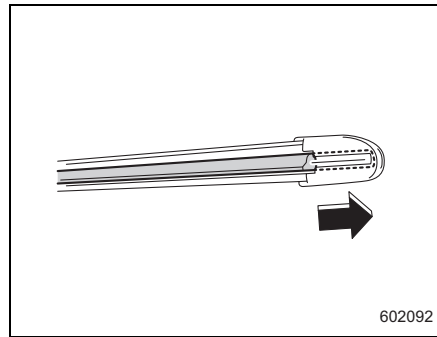


4. 新品のブレードラバーを挿入します。このとき、ブレードラバーの溝を間違えないように挿入してください。



5. ブレードラバーを押し込み、先端を元の位置に戻します。
6. ブレードラバーが確実に固定されていることを確認します。  
適切に装着されていないとワイパー作動時、ガラス面に傷をつけるおそれがあります。
7. ワイパーブレードを取り付けます。

☞ P.589参照

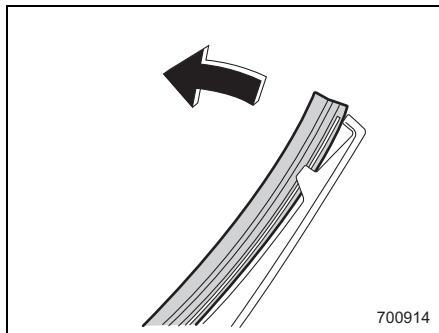


## ●リヤ

1. ワイパーブレードを取り外します。

☞ P.590参照

2. ブレードラバー端部をワイパーブレードから外します。

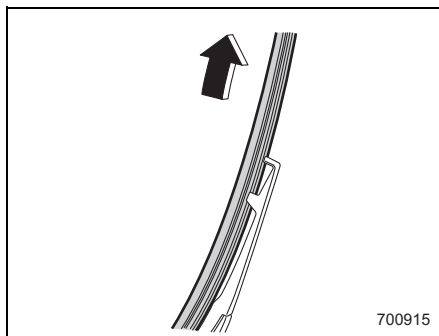


3. ワイパーブレードからブレードラバーを引き抜きます。

4. ワイパーブレードに新品のブレードラバーを挿入します。このとき、ブレードラバーの溝部にワイパーブレードのツメ部が挿入されていることを確認します。適切に装着されていないとワイパー作動時、ガラス面に傷をつけるおそれがあります。

5. ワイパーブレードを取り付けます。

☞ P.590参照



## エアコンフィルターの交換

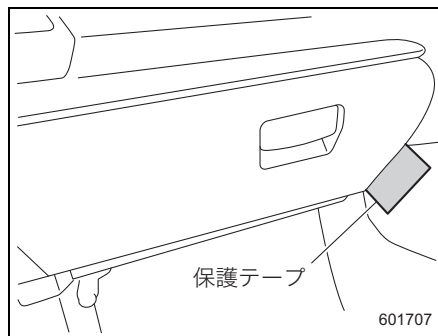
エアコンにはエアコンフィルターが装着されています。  
快適にお使いいただくため定期的に交換してください。

### ■交換時期

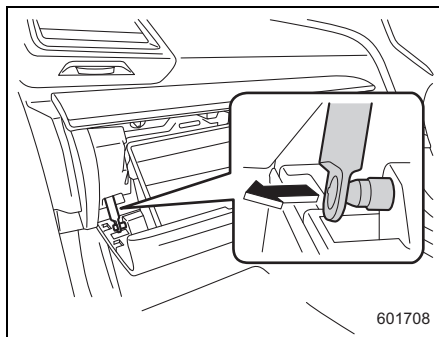
12,000 km走行ごとまたは1年ごと（どちらか早い方で実施）

### ■交換方法

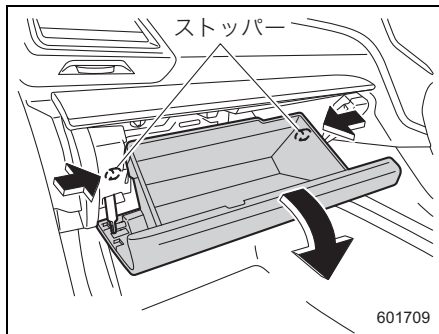
1. グローブボックス右側とセンターコンソール面がこすれて傷がつかないように、センターコンソール面に保護テープなどを貼ります。



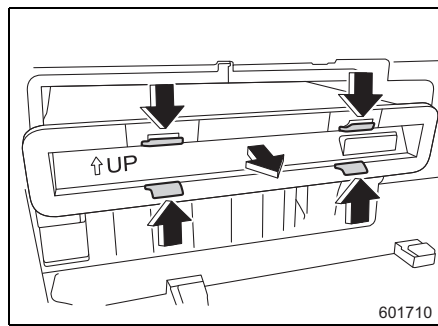
2. グローブボックスから、グローブボックスを固定しているダンパーを引き抜いて取り外します。



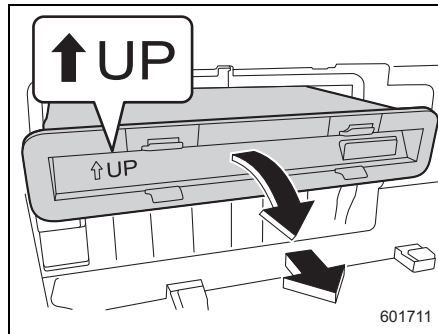
3. グローブボックスの両側面を内側に押し込んでストッパーを外し、グローブボックスを引き下げ、水平近くまで開いてからグローブボックスを取り外します。



4. ツメを押しながらエアコンフィルターを  
1 cmほどまっすぐ手前に引き出します。



5. エアコンフィルターの手前を下に傾けて  
ゆっくり引き出します。  
6. 新しいエアコンフィルターは、UPマーク  
が上に向くように取り付けます。



### ⚠ 注意

- グローブボックス脱着のとき、ハーネス（電線）などの部品に触れないようにしてください。
- エアコンフィルターを引き出す際は、付着した異物をフィルター挿入部に落とさないようにゆっくりと引き出してください。

7. 逆の手順でグローブボックスを取り付けます。





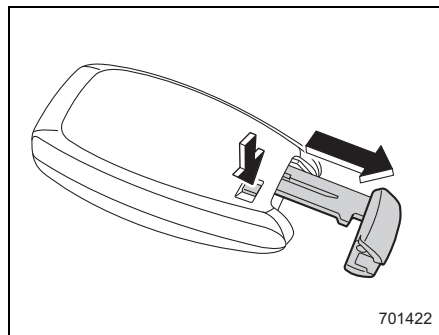
## アクセスキーの電池交換

キーレスアクセス & ブッシュスタートシステムの作動や電波式リモコンドアロックの作動距離が不安定になった場合は電池の消耗が考えられますので、早めに電池を交換してください。

使用電池	ボタン電池CR2032
------	-------------

電池交換をする場合は、必ず身体や衣類に帯電している静電気を放電してください。静電気によりアクセスキーが損傷するおそれがあります。静電気を放電する場合は、静電気が除去できる物をあらかじめ用意しておくか、金属部分などに手を触れてください。また端子部分などを曲げたり、水や油などでぬらしたり、ゴミなどの異物を入れると故障の原因となりますので、絶対におやめください。

1. ボタンを押し、メカニカルキーを取り出します。



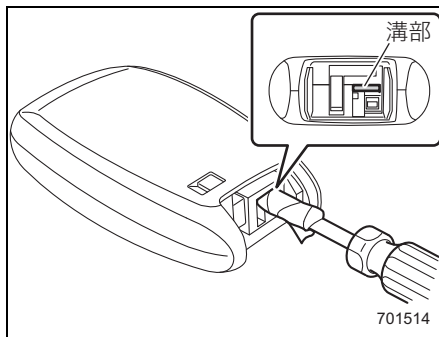
### ⚠ 注意

電池および取り外した部品は、お子さまが飲み込まないように特に注意してください。

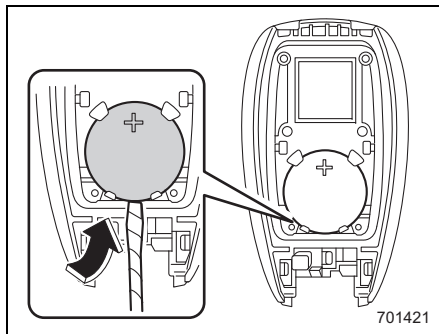
### 🏠 知識

電池交換はスバル販売店に依頼することをお奨めします。

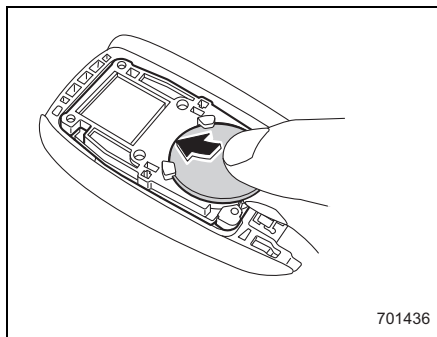
2. 溝部に絶縁テープなどを巻いたマイナスドライバーの先端を差し込んでカバーを外します。



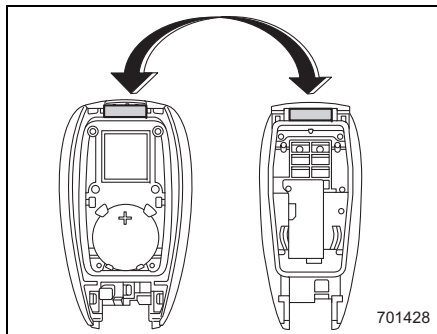
3. 電池と基板の間に絶縁テープなどを巻いたマイナスドライバーを差し込んで、電池の上側を押さえながら電池を抜き取ります。



4. 新しい電池のプラス極を上にして図のように挿入し、確実に取り付けます。

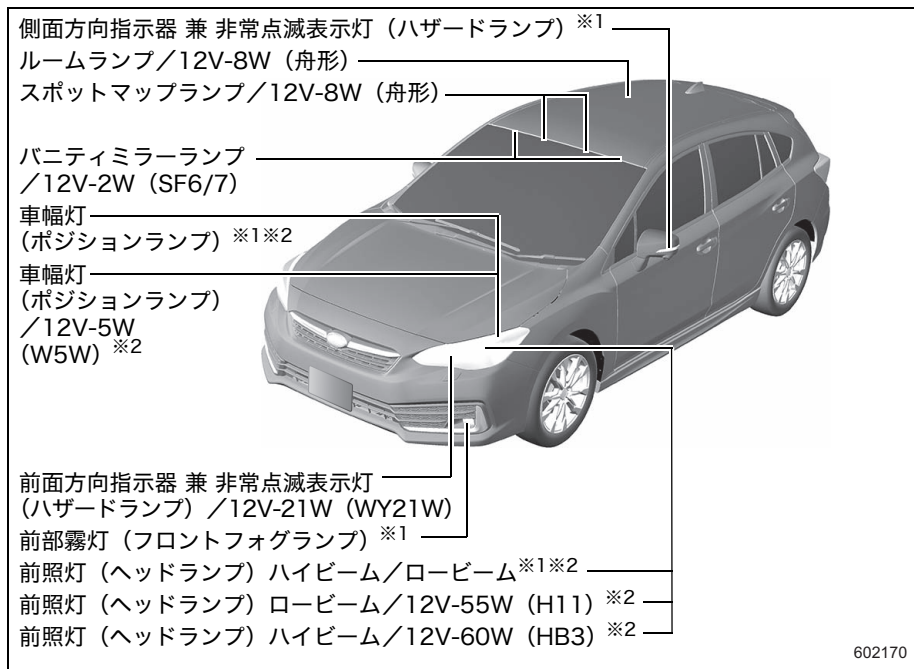


5. 凹凸を合わせてカバーを確実に取り付けます。



## 電球 (バルブ) の交換

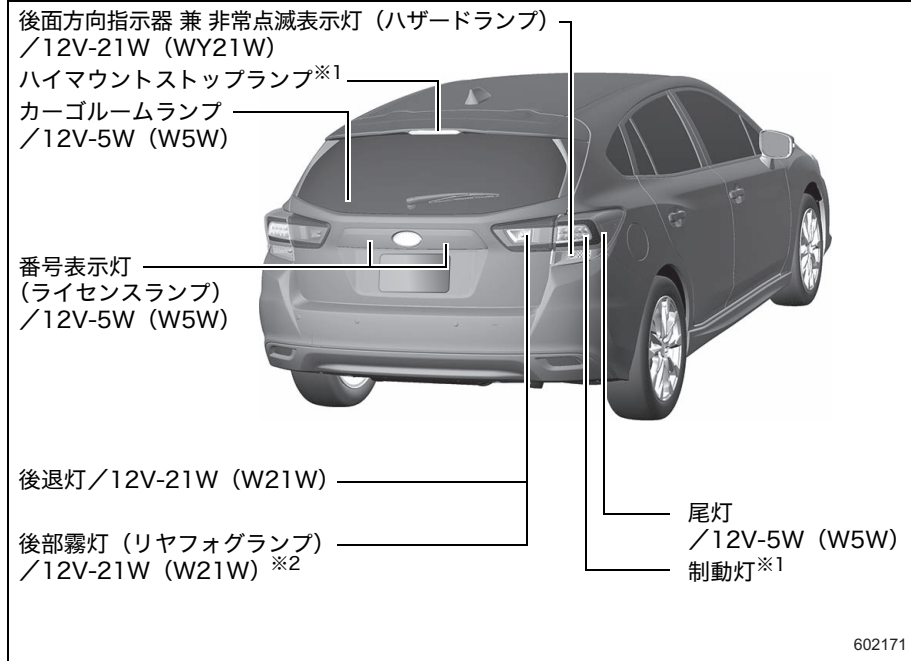
交換方法が記載されていない電球の交換につきましてはスバル販売店にご相談ください。  
名称/容量およびワット数 (型式)



※1: LEDタイプとなっています。交換はスバル販売店にご相談ください。

※2: 有無はグレードやオプションにより異なります。

名称／容量およびワット数（型式）



※1: LEDタイプとなっています。交換はスバル販売店にご相談ください。

※2: 有無はグレードやオプションにより異なります。

## ⚠ 注意

- 定められたワット数のものと交換してください。大きなワット数のものに交換すると、車両火災の原因につながるおそれがあります。
- 電球を交換するときは、電球が冷えてから交換してください。やけどをするおそれがあります。
- ハロゲンバルブはガラス球内部の圧力が高いため、落としたり、物をぶつけたり、傷をつけたりすると、損傷してガラスが飛び散ることがあります。
- 電球を交換するときは、電球のガラス部を素手で触れないでください。使用時に電球が高温になるため、油脂や水分が付着すると寿命が短くなります。やむを得ずガラス部を持つ場合は、電球に油脂や水分を付着させないために、乾いた清潔な布などを介して持ってください。万一ガラス部に触れた場合には、中性洗剤のうすい水溶液を柔らかい布に含ませてよく拭き取ってください。
- 電球を傷付けたり、落下させたりすると球切れや破裂することがあります。
- 電球を取り外すときは工具を使用しないでください。ショートするおそれがあります。

## 🏠 知識

- 電球が点灯しない場合、ヒューズが切れていることがあります。ヒューズの点検も行ってください。
- ☞ P.675参照
- ヘッドランプ、制動灯などのランプは、雨天走行や洗車などの使用条件によりレンズ内面が一時的に曇ることがあります。これはランプ内部と外気の温度差による空気中の水分が付着するもので、雨天時などに窓ガラスが曇るのと同様の現象であり、機能上の問題はありません。ただし、レンズ内面に大粒の水 droplet がついているときや、ランプ内に水がたまっているときは、スバル販売店にご相談ください。
- 電球を交換するときに、部品の破損などが心配な方はスバル販売店にご相談ください。
- ルームランプを外す場合などでマイナスドライバーを使用するときは、傷がつかないようにマイナスドライバーの先端をビニールテープや布で覆ってから作業してください。
- 取り外した部品をなくさないようにして、元どおりに取り付けてください。電球のソケットなどが確実に取り付けられていないと、水が入る原因になります。
- 電球を交換したときは、点灯、消灯、点滅を確かめてください。
- ヘッドランプを交換したときは法律で定められた光軸調整が必要となります。スバル販売店にご相談ください。
- ランプ本体をネジで締め付けるとき、締め過ぎてランプ本体を割らないように気をつけてください。

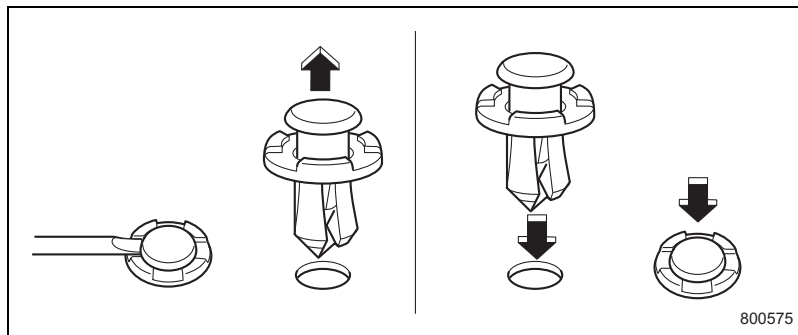
## ■クリップの脱着

交換電球によりクリップを外す作業があります。クリップは3種類ありますので、それぞれ次の手順で取り外し、電球交換作業後は、元の状態に戻してください。

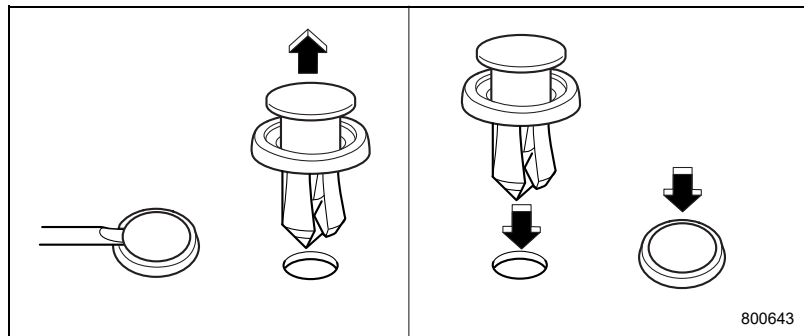
### タイプA、タイプB

1. マイナスドライバーでクリップ中央部を引き出します。
2. クリップ中央部が飛び出てきたらクリップ全体を引っ張り、外します。
  - クリップを取り付けるときは、外した状態のまま差し込み、クリップ中央部を押し込みます。

#### <タイプA>

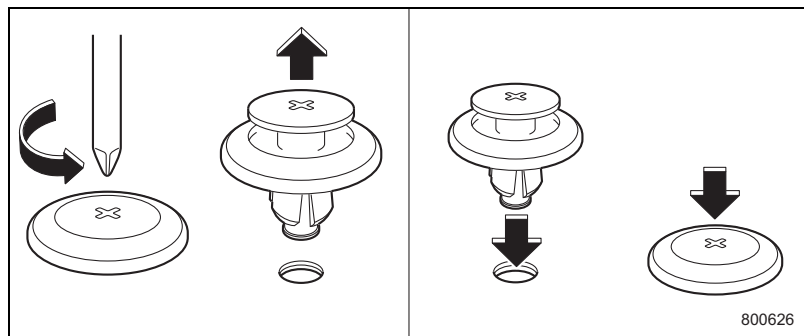


<タイプB>



タイプC

1. プラスドライバーでクリップ中央部を反時計回りに回します。
2. クリップ中央部が飛び出てきたらクリップ全体を引っ張り、外します。
  - クリップを取り付けるときは、外した状態のまま差し込み、クリップ中央部を押し込みます。



知識

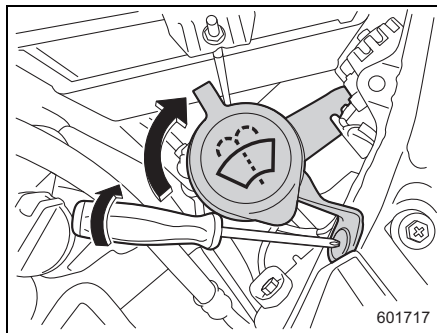
全体が回ってしまうときは、縁の部分を押さえて回してください。



## ■前照灯（ヘッドランプ）（ハロゲンヘッドランプ装備車）、前面方向指示器兼非常点滅表示灯（ハザードランプ）（LEDヘッドランプ装備車）

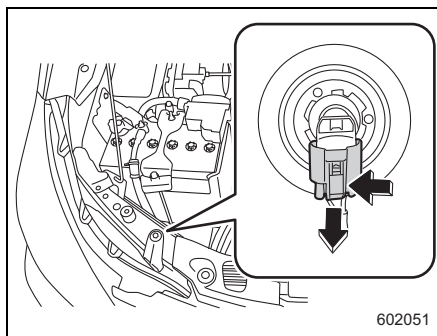
### ●準備

助手席側の電球を交換するときは、ウォッシュータータンクのクリップを外し、注入口を回転して作業してください。

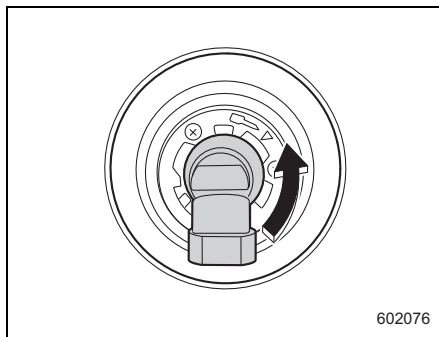


### ●ハイビーム

1. ツメを押しながらコネクターを外します。

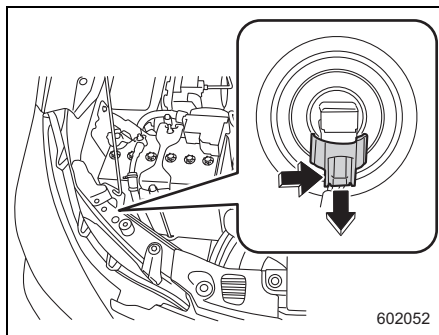


2. ソケットを反時計回りに回し、ソケットを引き抜きます。

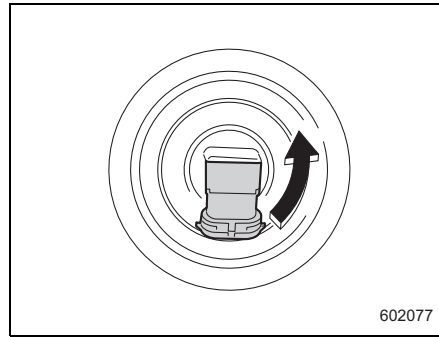


### ●ロービーム

1. ツメを押しながらコネクターを外します。

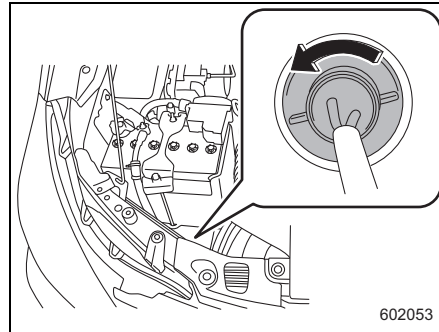


2. ソケットを反時計回りに回し、ソケットを引き抜きます。



### ● 前面方向指示器 兼 非常点滅表示灯（ハザードランプ）

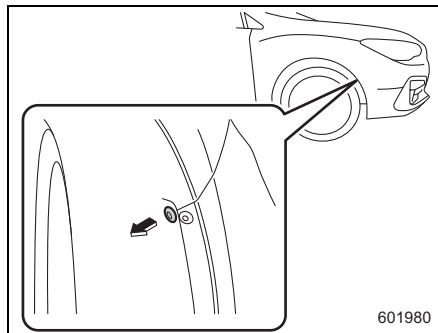
1. ソケットを反時計回りに回し、ソケットを引き抜きます。
2. ソケットから電球を引き抜きます。



## ■車幅灯（ポジションランプ）、前面方向指示器 兼 非常点滅表示灯（ハザードランプ）（ハロゲンヘッドランプ装備車）

### ●準備

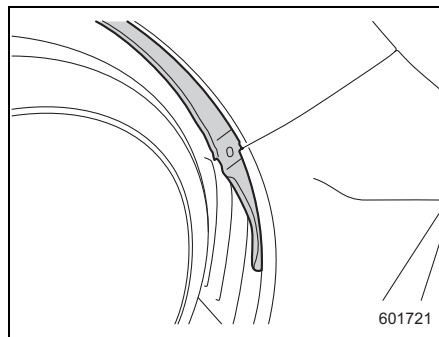
1. e-BOXERシステムを始動し、交換する電球の側と反対側にハンドルをいっぱいに回します。
2. e-BOXERシステムを停止します。
3. 内側にあるマッドガードのクリップ（1本）を外します。



### 知識

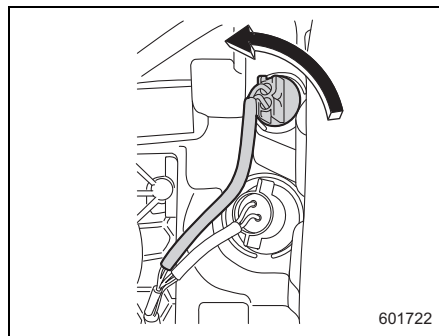
バンパー側（外側）のクリップは外す必要はありません。

4. マッドガードをめくります。



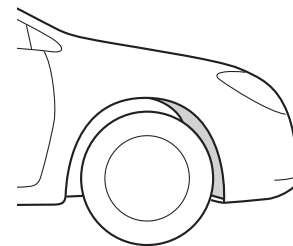
### ●車幅灯（ポジションランプ）

1. ソケットを反時計回りに回し、ソケットを引き抜きます。
2. ソケットから電球を引き抜きます。



### 知識

- 電球交換作業後は、マッドガードを元の状態に戻してからクリップを取り付けてください。

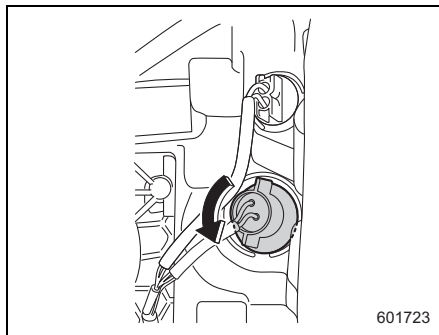


601311

- クリップが破損した場合は、新品と交換してください。

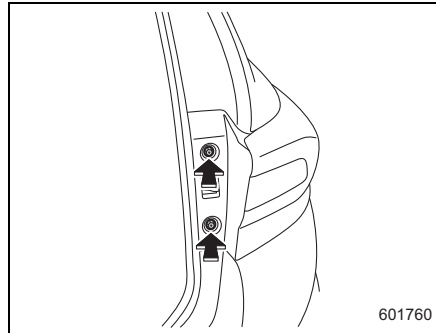
### ●前面方向指示器 兼 非常点滅表示灯（ハザードランプ）

1. ソケットを反時計回りに回し、ソケットを引き抜きます。
2. ソケットから電球を引き抜きます。

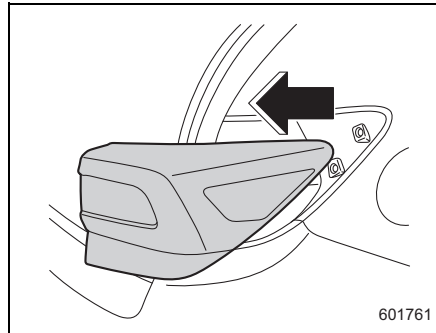


## ■後面方向指示器 兼 非常点滅表示灯（ハザードランプ）、尾灯

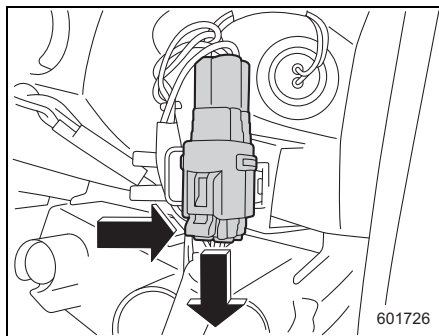
1. リヤゲートを開け、フタを取りネジ（2本）を外します。



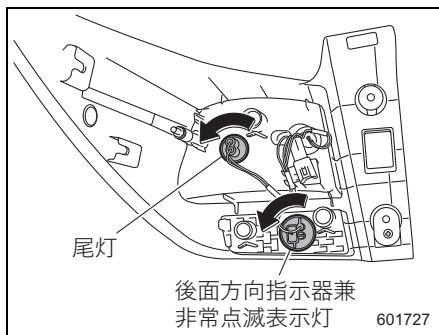
2. ランプ本体を外します。



3. ツメを押しながらコネクターを外します。



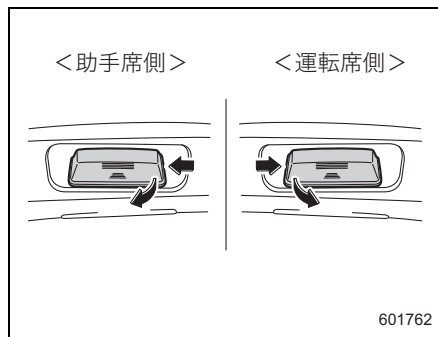
4. 切れている電球のソケットを反時計回りに回し、ソケットを引き抜きます。  
5. ソケットから電球を引き抜きます。



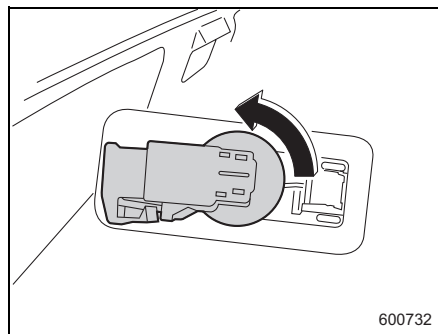


## ■ 番号表示灯（ライセンスランプ）

1. 運転席側の番号表示灯はカバーの左側を右に押してから引き出して、ランプ本体を取り外します。  
助手席側の番号表示灯はカバーの右側を左に押してから引き出して、ランプ本体を取り外します。



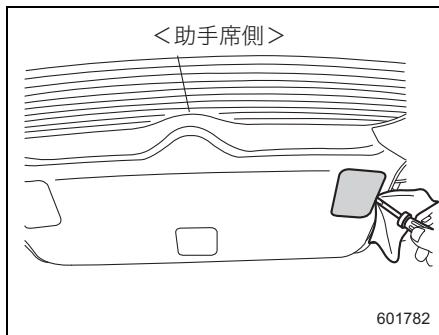
2. ソケットを反時計回りに回し、ソケットを引き抜きます。
3. ソケットから電球を引き抜きます。



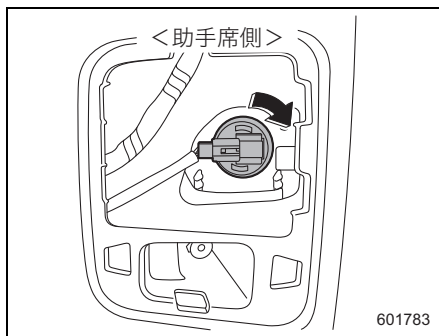
## ■後退灯、後部霧灯（リヤフォグランプ）

### ●後退灯

1. リヤゲートを開けます。
2. リヤゲート裏のトリムにマイナスドライバーを差し込み、カバーを取り外します。



3. ソケットを運転席側は反時計回りに、助手席側は時計回りに回し、引き抜きます。



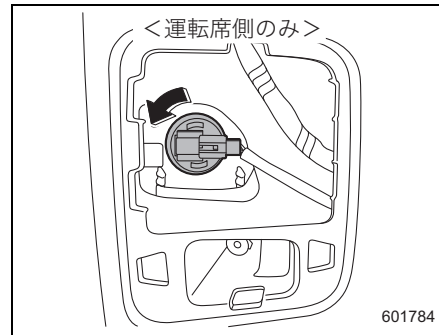
4. ソケットから電球を引き抜きます。

### ⚠ 注意

カバーを取り外すときは傷付けないよう、なるべく細くて薄いマイナスドライバーを使い、先端に布を巻いて使用する。

## ●後部霧灯（リヤフォグランプ）

1. ソケットを反時計回りに回し、引き抜きます。
2. ソケットから電球を引き抜きます。

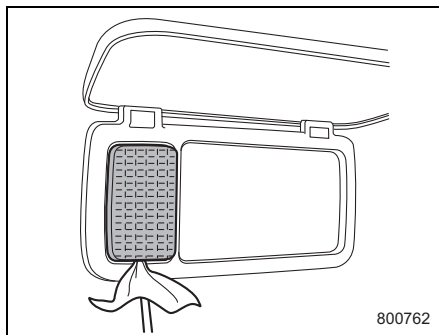


### 知識

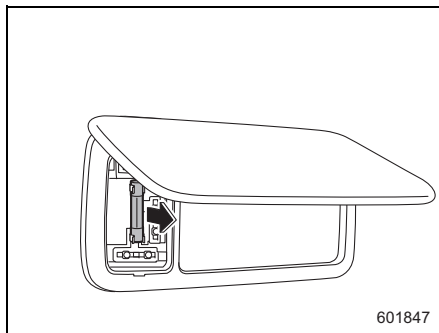
後部霧灯（リヤフォグランプ）を装備していない場合は、後退灯が装着されます。

## ■バニティミラーランプ

1. レンズの縁にマイナスドライバーを差し込み、レンズを取り外します。



2. ソケットから電球を引き抜きます。



### ⚠ 注意

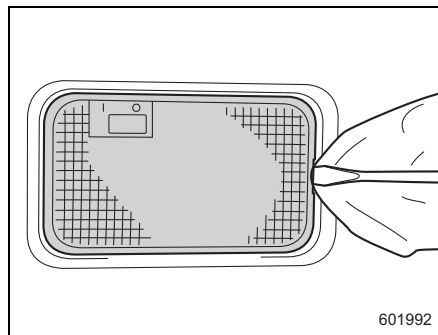
レンズを取り外すときは傷つけないよう、なるべく細くて薄いマイナスドライバーを使い、先端に布を巻いて使用する。

### 💡 知識

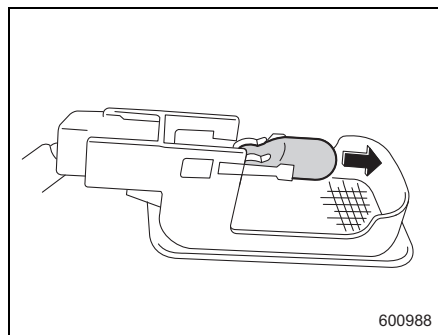
電球を交換するときは、照明が点灯しないように、フタを全開位置よりも少し下げてください。

## ■カーゴルームランプ

1. 本体の縁にマイナスドライバーを差し込み、レンズを取り外します。



2. 電球を引き抜きます。



### ⚠ 注意

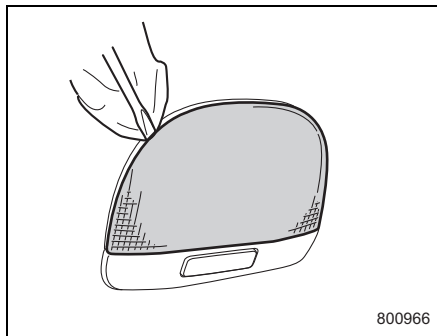
- カーゴルームランプのレンズを取り外すときは、マイナスドライバーの先端に布を巻いてご使用ください。マイナスドライバーが直接レンズに当たると、傷がつくおそれがあります。
- カーゴルームランプは、カーゴルームランプスイッチがDOOR位置にある場合、リヤゲートが開くと点灯します。交換作業はスイッチをOFFにするか、リヤゲートを閉めて行ってください。新品の電球に交換した際、ランプが点灯しやけどをするおそれがあります。

### 🏠 知識

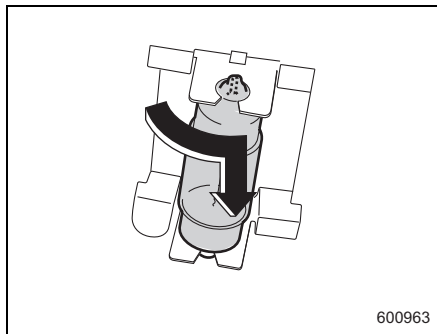
レンズを外すときは傷つけないよう、なるべく細くて薄いマイナスドライバーを使ってください。

## ■ルームランプ

1. レンズの縁にマイナスドライバーを差し込み、レンズを取り外します。



2. 電球両端のツメが垂直になるように、電球を回し、引き抜きます。



### ⚠ 注意

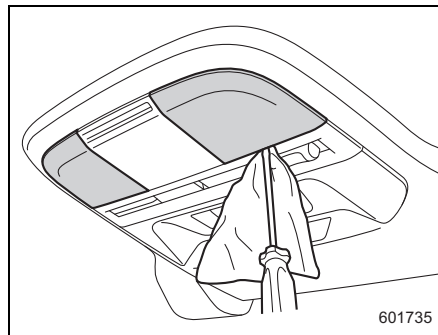
- ルームランプのレンズを取り外すときは、マイナスドライバーの先端に布を巻いてご使用ください。マイナスドライバーが直接レンズに当たると、傷がつくおそれがあります。
- ルームランプは、ルームランプスイッチがDOOR位置にある場合、ドアが開くと点灯します。交換作業はスイッチをOFFにするか、ドアを閉めて行ってください。新品の電球に交換した際、ランプが点灯しやけどをするおそれがあります。

### 💡 知識

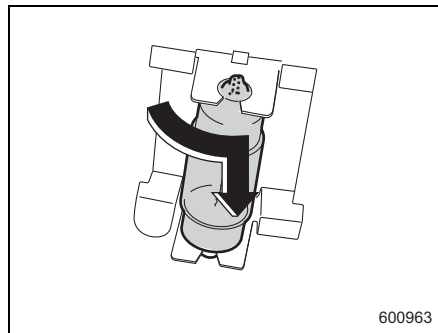
レンズを外すときは傷つけないよう、なるべく細くて薄いマイナスドライバーを使ってください。

## ■ スポットマップランプ

1. レンズの縁にマイナスドライバーを差し込み、レンズを取り外します。



2. 電球両端のツメが垂直になるように、電球を回し、引き抜きます。



## ■ その他のランプ

スバル販売店へ交換を依頼してください。

### ⚠ 注意

- スポットマップランプのレンズを取り外すときは、マイナスドライバーの先端に布を巻いてご使用ください。マイナスドライバーが直接レンズに当たると、傷がつくおそれがあります。
- スポットマップランプは、マップランプスイッチがDOOR位置にある場合、ドアが開くと点灯します。交換作業はスイッチをOFFにするか、ドアを閉めて行ってください。新品の電球に交換した際、ランプが点灯しやけどをするおそれがあります。

### 🏠 知識

レンズを外すときは傷つけないよう、なるべく細くて薄いマイナスドライバーを使ってください。

## 車両の整備作業やカー用品を装着するとき

車両の整備作業やカー用品の装着について、次のことをお守りください。守らないとSRSエアバッグ、歩行者保護エアバッグが正常に作動しなくなったり、誤作動を起こし命にかかわるような重大な傷害を受けるおそれがあります。

### ⚠ 警告

- サスペンションを改造したり、指定サイズ以外のタイヤへの交換はしないでください。車高が変わったり、サスペンションの硬さが変わるとSRSエアバッグが正常に作動しなくなったり、誤作動により思わぬ傷害につながるおそれがあります。
- 車両前部にスバル純正品以外の部品などは装着しないでください。車両前部を改造するとSRSエアバッグ、歩行者保護エアバッグが正常に作動しなくなったり、誤作動を起こし重大な傷害につながるおそれがあります。
- ハンドルまわりやインストルメントパネル、センターコンソール付近の修理、オーディオシステム、ナビゲーションシステムの交換をする場合は、必ずスバル販売店にご相談ください。SRSエアバッグシステム、歩行者保護エアバッグに悪影響を与え、誤作動により重大な傷害につながるおそれがあります。
- 車体前面（車体側面）の板金塗装や修理をする場合は、必ずスバル販売店にご相談ください。SRSエアバッグシステムに悪影響を与え、誤作動により重大な傷害につながるおそれがあります。
- フロントシートの表皮の張り替えやシートの取り外し・取り付け・分解・修理などをしないでください。シートに内蔵されているSRSサイドエアバッグが正常に作動しなくなったり、誤作動により思わぬ傷害につながるおそれがあります。

- フロントピラー、センターピラー、リヤピラー、ルーフサイド部の取り外し、取り付けなどSRSカーテンエアバッグ格納部周辺を分解、修理しないでください。
- センターピラー、リヤピラー、リヤシートなどのセンサー格納部を分解、修理しないでください。衝突したときなどにSRSエアバッグが正常に作動せずけがをするおそれがあります。分解、修理はスバル販売店で行ってください。
- SRSエアバッグが格納されているパッド部およびフロントピラー、リヤピラー、ルーフサイド部に傷がついていたり、ひび割れがあるときはそのまま使用せずスバル販売店で交換してください。衝突したときなどにSRSエアバッグが正常に作動せずけがをするおそれがあります。
- 歩行者保護エアバッグが格納されているパッド部、およびフロントバンパー部に傷がついていたり、ひび割れがあるときはそのまま使用せず、スバル販売店で交換してください。正常に作動しないおそれがあります。
- ボンネットを強く閉めたり、ボンネット上部に荷重を加えたり、強く叩くなどしないでください。歩行者保護エアバッグが損傷し、正常に作動しなくなるおそれがあります。
- バンパー・ボンネット・サスペンション・エアロパーツ・ホイール、カウルなどの加工や純正品以外に交換しないでください。また、ナンバープレートベースなどのバンパーアクセサリ部品も純正品以外装着しないでください。システムが正常に作動しなくなるおそれがあります。
- SRSエアバッグシステム、歩行者保護エアバッグの部品・配線を取り外したり修理しないでください。また、電気テスターを使ってシステムの回路診断をしないでください。誤って作動したり、正常に作動しなくなるおそれがあります。必ずスバル販売店で点検を受けてください。
- 作業中、カウル付近やフロントバンパー付近で手をついたり、強く押しついたりしないでください。衝突したときなどに誤作動したり、正常に作動しないおそれがあります。



- e-BOXERシステムが始動しているときにバンパー周辺部品に触れない、よりかからないでください。予期せぬ作動でけがをしたり、部品が損傷してシステムが正常に作動しないおそれがあります。
- お車やSRSエアバッグ、歩行者保護エアバッグを廃棄するときは必ずスバル販売店にご相談ください。SRS エアバッグ、歩行者保護エアバッグが思いがけなく作動して重大な傷害につながるおそれがあります。
- 純正品の取り付けはスバル販売店にご相談ください。

# 寒冷地での使いかた

## 走行するときは

### ■控えめな運転を心がけてください

冬用タイヤ（スタッドレスタイヤ）を装着していても、急発進、急加速、急ブレーキ、急ハンドルは避けてください。

タイヤチェーンが必要な場合は、タイヤサイズに合ったものをあらかじめ用意しておいてください。

☞ P.629参照

エンジンブレーキを使って速度をコントロールするように心がけてください。なお、滑りやすい路面ではシフトダウンによる急激なエンジンブレーキを避けてください。タイヤがスリップするおそれがあります。

☞ P.38、39参照

### ■ブレーキの効きを点検してください

ブレーキに雪や氷が付着して効きが悪くなることがあります。

走行を開始するとき、お車や道路の状況に注意してブレーキの効きを確認してください。

効きが悪い場合には、回復するまでブレーキペダルを軽く踏み続けてください。

ブレーキの効きが回復しないときはブレーキの異常が考えられますので、直ちにスバル販売店で点検を受けてください。

### ■ハンドルの切れを点検してください

走行中、足まわりに雪が付着するとハンドルの切れが悪くなることがあります。ときどきお車を止め、足まわりを確認し、雪を取り除いてください。

☞ P.632参照

## ■ ランプ類を点検してください

ヘッドランプが汚れていたり雪が積もっていたりすると、正常に照らせません。また、方向指示器や制動灯などが汚れていると、自車の状況を周囲に知らせることができず、思わぬ事故につながるおそれがあります。走行前にランプ類がきれいか確認してください。雪や霜、氷が付着している場合は取り除いてください。

## ■ 積雪などにより、ワイパーが途中で止まったとき

お車を安全な場所に止めてワイパースイッチをOFF、プッシュエンジンスイッチをOFFにし、ワイパーが作動できるように積雪などの障害物を取り除いてください。

## 駐車するときは

### ■ブレーキの凍結に気をつけてください

電動パーキングブレーキをかけておくと、電動パーキングブレーキが凍結することがあります。

電動パーキングブレーキをかけずに次の要領で駐車してください。

- セレクトレバーを“P”にします。
- 輪止め（タイヤストッパー）をします。

### ■ボンネット側を風下に

風の当たる部分は、予想以上に低温となります。補機バッテリー上がりを防ぐためにもボンネット側を風下に向けて駐車してください。

### ■屋外に駐車するときは、ワイパーアームを立てておいてください

ワイパーブレードがガラスに凍りつくことを防ぎます。



### 知識

輪止め（タイヤストッパー）は車載されていませんので必要に応じて準備してください。

## 洗車するときは

### ■凍結防止剤を散布した道路を走ったとき

早めに洗車してください。洗車するときは下まわりと足まわりも十分に洗ってください。放置すると錆を促進させる要因となります。

### ■洗車のしかた

☞P.565参照

### ■洗車後の注意

洗車後、ボディまわりの水分をよく拭き取ってください。特にドアまわりは凍結しやすいところです。

また、ブレーキも凍結することがありますので、後続車や道路の状況に注意して効きを確認してください。

☞P.565参照

## 冬用タイヤ（スタッドレスタイヤ）への交換

雪道や凍結路では、冬用タイヤ（スタッドレスタイヤ）を装着して走行してください。一般タイヤは、雪道、凍結路でスリップしやすく危険です。

雪道や凍結路の走行が事前に予測される場合には、あらかじめ冬用タイヤを装着しておいてください。装着についての条例は地区によって異なることがあります。走行する地区の条例に従ってください。

### 警告

- 乾いた路面を走行するときは、通常より注意して安全運転を心がける。
  - － 冬用タイヤ（スタッドレスタイヤ）は、乾いた路面では一般タイヤに比べ滑りやすくなります。

装着のときは、次の事項をお守りください。

- 4輪とも必ず、指定サイズ、同一サイズ、同一メーカー、同一銘柄および同トレッドパターン（溝模様）のタイヤを装着する。
- 著しく摩耗したタイヤは使用しない。
- 摩耗差の著しいタイヤを混ぜて使用しない。
- タイヤの空気圧を指定空気圧に保つ。
- タイヤチェーンを装着するときは、「タイヤチェーンの装着」を参照してください。

 P.580、629参照

### 注意

- タイヤを交換するときは、ブレーキ周辺にぶつけない。
  - － 万一ぶつけてしまった場合は、スバル販売店にご相談ください。

## タイヤチェーンの装着

- タイヤチェーンは、予測できない降雪や雪道に遭遇した場合などの非常用装備品です。タイヤチェーンは、前輪に装着してください。後輪にはタイヤチェーンを装着しないでください。
- タイヤチェーンは付属の取扱説明書に従って、正しく取り付けてください。
- タイヤチェーンを装着しても路面の状況によっては極低速でスリップしたり、登坂能力が低下する場合があります。
- タイヤチェーンを取り付けると、アルミホイールが傷つく場合があります。

### ■ タイヤサイズに合ったものを使用してください

タイヤチェーンは「スバル純正チェーン」を使用してください。  
詳しくは、スバル販売店にご相談ください。

### ⚠ 注意

- タイヤチェーンを取り付けると前後輪の接地力のバランスが変わるため、後輪が滑りやすくなります。急発進、急ブレーキ、急ハンドルなどを避けて、路面の状況に合った安全な速度（30 km/h以下）で慎重に運転してください。
- 乾いた路面を走行するとチェーンの寿命を短くします。できるだけ避けてください。
- タイヤチェーンを装着したらタイヤの内側の部分がブレーキ配管、サスペンション、車体などに触れていないか必ず確認してください。
- タイヤチェーン装着後はゆっくりと走行し（100 m程度）、異音やタイヤチェーンのゆるみがないかなどを確かめてください。
- タイヤチェーンを取り付けるときに着用する手袋なども準備しておくことをお奨めします。

## 冷却水の濃度

冷却水の凍結を防ぐため、スバルスーパークーラントを希釈せずそのまま使用してください。

## ウォッシャー液の濃度調整

ウォッシャー液の凍結を防ぐため、ウォッシャー液容器に記載してある凍結温度を参考に、外気温度に応じた希釈割合（濃度）にしてください。

### 注意

- 外気温度と希釈割合を合わせてください。希釈割合が適切でないとガラスに噴射した液が凍結し、視界不良になるおそれがあります。また、タンク内で凍結することがあります。
- ウォッシャー液注入時、ゴミ、異物などが入らないように注意してください。ポンプがつまるなどの作動不良を起こすおそれがあります。

### 知識

ウォッシャー液補充後は、ウォッシャータンクからウォッシャーノズル間に残っている補充前の（濃度の低い）ウォッシャー液を除去するため噴射してください。濃度の低いウォッシャー液が残ったままだとノズルが凍結し、ウォッシャー液が出なくなる場合があります。



## 寒冷地用ワイパーブレードの装着

- 寒冷地用ワイパーブレードは、ブレードの金属部分への雪の付着を防ぎ、降雪期の視界確保ができます。
- 寒冷地用ワイパーブレードは、お車のサイズに合ったスバル純正部品を使用してください。

### 注意

高速走行時には、通常のワイパーブレードより拭き取りにくくなる場合があります。その場合には、速度を落として走行してください。

### 知識

寒冷地用ワイパーブレードを必要としない時期は、通常のワイパーブレードに交換してください。

## 雪や霜の除去

### 足まわりの点検

お車の下をのぞいて足まわり（ブレーキまわり、ブレーキホース）に雪や氷のかたまりが付着していないか点検してください。

雪道を走行したり、吹雪の中に駐車したときは足まわりに雪や氷が凍結し、ハンドルの切れやブレーキの効きが悪くなることがあります。

付着している雪や氷を取り除いてください。

### ルーフの雪の除去

走行する前にルーフに積もった雪を取り除いてください。走行中にガラス面に落下すると、視界の妨げとなり危険です。

### フロントガラス下側の雪の除去

雪がたまっているとワイパーブレードが定位置まで戻れず、作動し続けることがあります。作動し続けるとワイパーが損傷する場合がありますので、雪を除去してワイパーを使用してください。

### ガラス面の雪や霜の除去

プラスチックの板などを使用し、雪や霜を取り除いてください。

#### 注意

- 雪や氷を取り除く場合は鋭利なものや硬いもので叩いたりしてお車を傷つけないでください。
- 各タイヤの内側には ABS の車輪速センサーを取り付けてあります。これらに傷をつけないように特に気をつけてください。

#### 注意

金属製の板を使用するとガラスに傷がつくおそれがあります。

## ドア・リヤゲートを開けるときには

ドアやリヤゲートが凍結しているときは無理に開けないでください。ドアまわりのゴムがはがれたり、亀裂が発生することがあります。氷を溶かしてから開けてください。その後、すぐに水分を十分拭き取ってください。

## 乗るときには


靴についた雪や氷をよく落としてください。  
ペダルを操作するときに滑ったり、室内の湿気が多くなってガラスが曇ることがあります。

## 暖機運転中

アクセルペダル、ブレーキペダルなどの操作が円滑にできるかを確認してください。

## ワイパーなどの凍結

ワイパー、電動リモコンドアミラー、パワーウィンドウなどが凍って動かない場合はスイッチを押し続けしないでください。装置を傷めたり、補機バッテリー上がりを起こすおそれがあります。

- ワイパーブレードがガラスに凍りついたときは、ぬるま湯をかけるか、次の操作を行いガラスを温めてください。無理にワイパーを 작동させるとブレードラバーが切れることがあります。
  - － フロントガラスは、エアコンの吹き出し口を  (デフロスター) にするか、フロントワイパーデアイサーを使用してください。
  - － リヤガラスは、リヤウィンドウデフォグラーを使用してください。

☞ P.305、306、537参照

### 知識

ドアのキー穴にはぬるま湯をかけないでください。凍結することがあります。

### 注意

- 降雪時、寒冷時には、フロントおよびリヤガラスが温まるまでウォッシャー液を使用しないでください。ウォッシャー液がガラスに凍りつき視界不良を起こすおそれがあります。
- 降雪時、寒冷時には、ウォッシャー液を外気温度に合わせた濃度にしてください。濃度がうすいと液がタンク内で凍りつくことがあります。

☞ P.630参照

# 日常点検

## 日常点検について

日常点検整備は、お客様の責任において実施していただくことが法律で義務付けられています。

日常点検は、簡単に点検できる項目になっていますので、長距離走行前や洗車時、給油時などを目安に実施してください。ここでは、お車特有の点検内容を説明しています。その他の点検方法および実施時の注意事項は、「メンテナンスノート」をお読みください。

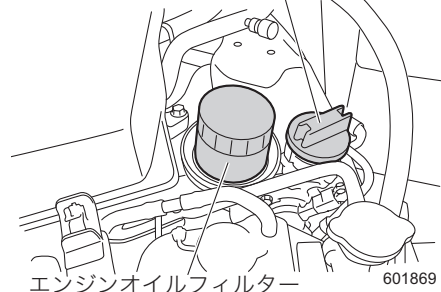
## ⚠ 警告

日常点検整備でエンジンルーム内の点検を行うときは、高電圧ケーブル（オレンジ色）およびそのコネクタ類に触れたり、取り外し、分解などは絶対に行わないでください。やけどや感電など重大な傷害を負うおそれがあります。

## ⚠ 注意

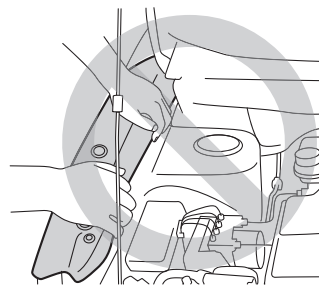
- 日常点検整備でエンジンルーム内の点検をするときは、プッシュエンジンスイッチがOFFでエンジンが冷えていることを確認してください。やむを得ずプッシュエンジンスイッチがONでエンジンルーム内の点検を行う際は、電動パーキングブレーキを確実にかけて、お車が動かないようにしてください。
- エンジン温度が高いときにプッシュエンジンスイッチを ONにすると、冷却ファンが回ることがあります。
- e-BOXER システム作動中または停止後は、エンジンオイルフィルターが高温になっております。エンジンが完全に冷えるまで、エンジンオイルフィルターには触れないでください。
- エンジンオイル注入口のキャップを脱着するときは、エンジンオイルフィルターに触れないよう十分注意してください。手や指を挟んだりやけどをするなど、思わぬけがをするおそれがあります。

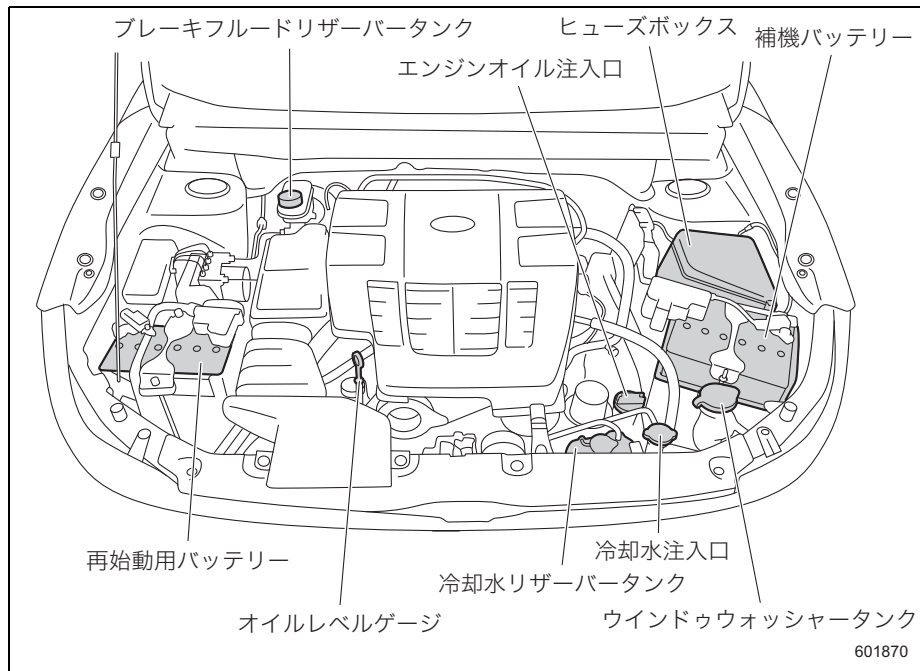
エンジンオイル注入口のキャップ



エンジンオイルフィルター

- エンジン高温部、回転しているプーリーやベルト、自動的に回転する冷却ファンに十分注意してください。思わぬけがをするおそれがあります。
- フェンダーカバーに手を置くなど力を加えないでください。フェンダーカバーおよび車体側の取り付け部が変形するおそれがあります。





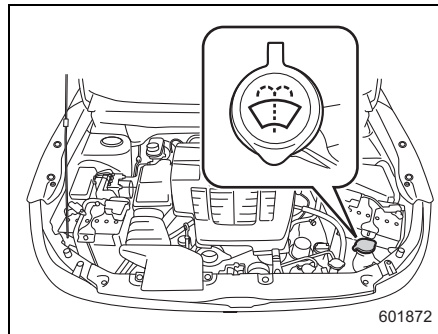
## バッテリー液量の点検

エンジンルーム内の12 Vバッテリー（補機バッテリー、再始動用バッテリー）の液量が下限（LOWER LEVEL）以下になったまま使用または充電すると、バッテリーが爆発するおそれがあります。バッテリーの液量はときどき点検し、不足しているときは上限（UPPER LEVEL）まで補充してください。

## ウォッシャー液量の点検

運転前にウォッシャー液の量を点検してください。

ボンネットを開けると、向かって右側のヘッドランプ後ろに給水口があります。タンクはフロントおよびリアウォッシャーとヘッドランプウォッシャー共用になっています。



### ⚠ 注意

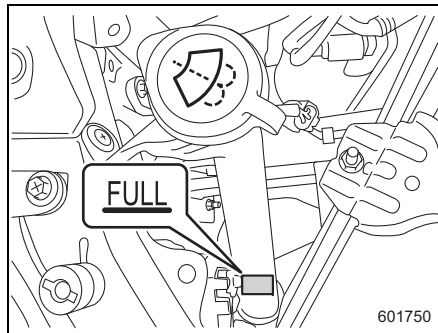
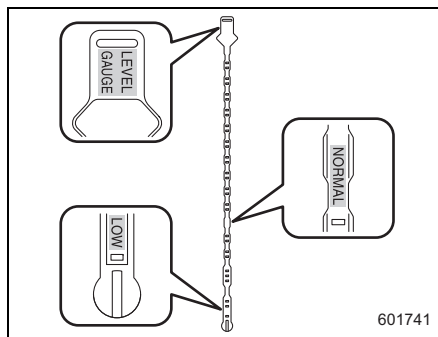
- 降雪時、寒冷時には、フロントおよびリヤガラスが温まるまでウォッシャー液を使用しないでください。  
ー ウォッシャー液がガラスに凍りつき視界不良を起こすおそれがあります。
  - 降雪時、寒冷時には、ウォッシャー液は外気温度に合わせた濃度にしてください。濃度が低いとウォッシャー液がタンク内で凍りつくことがあります。
- ☞ P.630参照
- ウォッシャー液注入時、ゴミ、異物などが入らないよう注意してください。ポンプがつまるなどの作動不良を起こすおそれがあります。

キャップを外し、レベルゲージで液量を点検します。

レベルゲージ下部の LOW より上に液の膜が付着していることを確認してください。

付着していない場合、ウォッシャー液を FULL の位置まで補給してください。

FULL 位置以上にウォッシャー液を入れないでください。





## 7. 万ーの場合

### 車載工具

格納場所 ..... 640

### パンクしたとき

応急用パンク修理 ..... 643

### 発炎筒

発炎筒について ..... 660

### 故障したとき

高電圧部品について ..... 662

踏切で動けなくなったとき ..... 663

高速道路、自動車専用道路で動けなくなったとき ..... 664

路上で動けなくなったとき ..... 666

故障時の対応方法と連絡先 ..... 666

セレクトレバーが動かないとき ..... 667

リヤゲートが開けられなくなったとき ..... 668

アクセスキーが正常に作動しないとき ..... 669

補機バッテリーが上がったとき ..... 671

ヒューズの点検・交換 ..... 675

### けん引のとき

けん引について ..... 679

けん引してもらうとき ..... 679

他車をけん引するとき ..... 685

### オーバーヒートしたとき

オーバーヒートしたとき ..... 688

### 事故が起きたとき

対処のしかた ..... 691

### 水没したとき

対処のしかた ..... 694

# 車載工具

## 格納場所

次の工具類が搭載されています。

- ドライバー（＋、－両方に使えます）
- ホイールナットレンチ
- ジャッキ
- ジャッキハンドル
- けん引フック
- パンク修理キット



## 知識

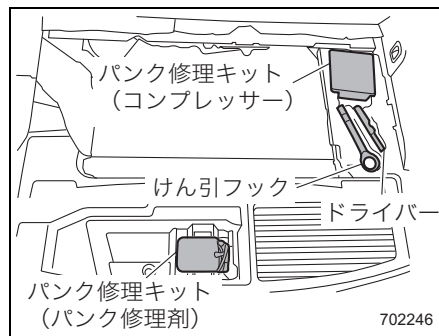
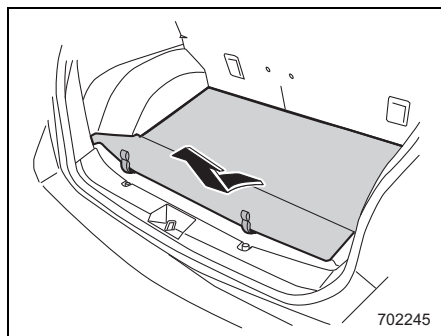
- 工具は定めた場所に置いておくと、万一のときすぐに取り出せます。使用後は元の場所に戻してください。
- ドライバー、ホイールナットレンチはグローブボックスに入っている場合もあります。
- ジャッキを使う場合は、「ジャッキアップ」を参照してください。

☞ P.582参照

## ■けん引フック、ドライバー、パンク修理キット

カーゴルームのリッド（フタ）の下に格納されています。

カーゴルームのリッド（フタ）を開けて取り出します。



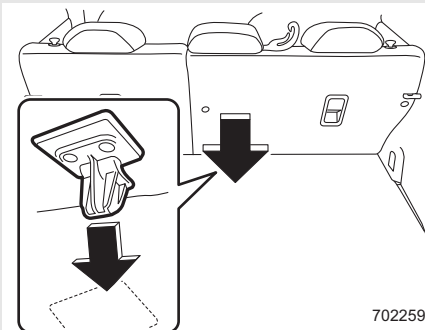
### ⚠ 注意

- カーゴルームのリッド（フタ）は外したままにせず、必ず取り付けてください。
- 高電圧バッテリーの保護および感電などの事故防止のため、使用する工具類以外の場所に触らないでください。

☞ P.26参照

### 🏠 知識

カーゴルームのリッド（フタ）を元の位置に戻すとき、カーゴルームのリッド（フタ）が浮いている場合は、中央奥側（図の矢印の部分）を押し、裏側のクリップを取り付けてください。



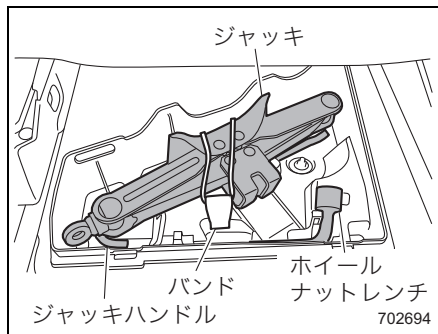
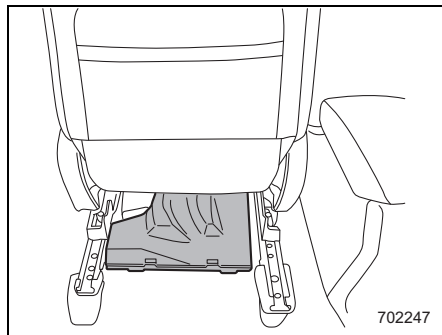
## ■ジャッキ、ジャッキハンドル、ホイールナットレンチ

助手席の下に格納されています。

シートを一番前、一番上の位置まで動かします。ヘッドレストを倒してから、背もたれを前に倒します。

☞ P.266参照

座席下のフタを開け、一つずつ取り出します。



### 知識

- シートを倒すときは、ヘッドレストがサンバイザーに当たらないよう、先にヘッドレストを倒してください。
- ジャッキ、ジャッキハンドルはバンドで固定されています。使用後は元どおりに固定してください。
- 走行中はフタを閉めてください。

# パンクしたとき

## 応急用パンク修理

この車は応急用スペアタイヤを搭載しておりません。パンクの際は車載のパンク修理キットを使用してください。車載のパンク修理キットで釘やネジなどが刺さった軽度のパンクが一時的に補修できます。パンク修理の際は、作業をスムーズにするため本取扱説明書をお読みになってから作業してください。

このパンク修理キットは応急修理を目的としています。修理後はすみやかにスバル販売店で点検を受けてください。

## 警告

パンク修理キットを使用する際は、次のことを必ずお守りください。守らないと思わぬけがや事故につながるおそれがあります。

- 本書の指示に従う。
  - － タイヤの損傷により、車両のコントロールが効かなくなることがあります。
- パンク修理キットを使用したタイヤにはチェーンを装着しない。
- 安全な場所に停車し、交通の妨げにならないようにする。
- 車両が動かないように電動パーキングブレーキをかける。
- 非常点滅表示灯（ハザードランプ）を点灯させる。
- その場を離れない。

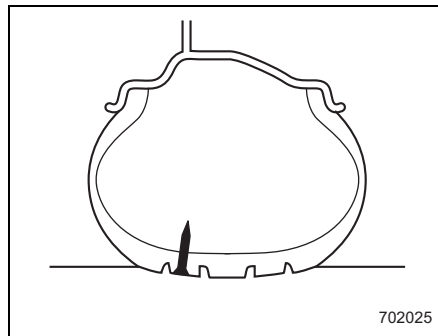
## 注意

パンク修理キットを使用する際は、次のことに注意してください。

- 修理剤を誤って飲用した場合は、できるだけたくさん水を飲み、直ちに医師の診断を受ける。
- 修理剤が目や皮ふについた場合は、水でよく洗い流す。
  - － 異常を感じたら医師の診断を受けてください。
- お子さまが誤って修理剤に手を触れないよう注意する。
- パンク修理キットは、指定サイズのタイヤ専用のため指定サイズ以外のタイヤや他の用途には使用しない。
  - － タイヤの指定サイズは運転席ドアを開けたボディ側にある「タイヤ空気圧」のラベルをご覧ください。

## ■ 応急修理ができるとき

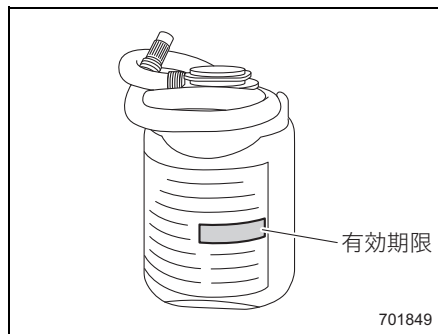
タイヤの接地部にささった直径 4 mm 未満の釘やネジなどによる、軽度のパンクのとき



## ■ 応急修理ができないとき

次の場合は、応急修理ができません。スバル販売店や JAF ロードサービスなどにご連絡ください。

- 修理剤の有効期限が過ぎているとき



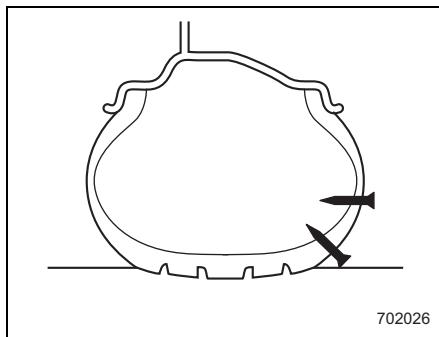
### ⚠ 注意

- タイヤにささった釘やネジを取り除かず応急修理を行う。
  - 取り除いてしまうと、パンク修理キットの修理剤では応急修理ができなくなる場合があります。

### 🏠 知識

- 修理剤には有効期限があります。有効期限の過ぎた修理剤は徐々に劣化し、パンクを補修する機能が落ちてくるため、適切に応急修理ができない可能性があります。有効期限が切れる前に交換してください。交換についてはスバル販売店にご相談ください。
- 修理剤は衣服などに付着すると取れなくなるおそれがあります。
- 氷点下で使用する場合は、ボトルを車内で温めてから使用することをお奨めします。

- 接地部以外が損傷を受けパンクしているとき



- タイヤ側面に亀裂やへこみがあるとき
- タイヤが2本以上パンクしているとき（修理剤1本につき、修理できるタイヤは1本です）
- ほとんど空気が抜けている状態で走行したとき
- タイヤがホイールから外れているとき
- ホイールやホイールのバルブが損傷しているとき
- 直径4 mm以上の釘などによってパンクしているとき
- 気温が $-30^{\circ}\text{C}$ 以下のとき

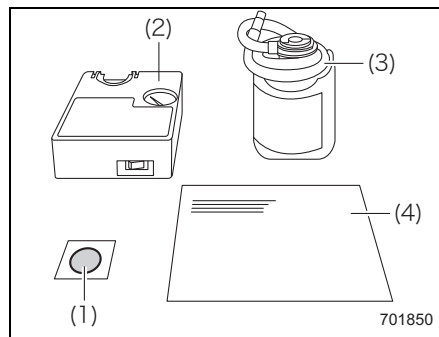


## ■パンク修理キット

パンク修理キットはカーゴルームのリッド（フタ）の下に格納されています。

☞P.640参照

- (1) 速度制限シール
- (2) コンプレッサー
- (3) 修理剤
- (4) クイックリファレンス



### 警告

コンプレッサーを使用するときは次のことをお守りください。  
火災や感電の原因になるおそれがあります。

- 使用する前に、電源コードに損傷がないことを確認してください。  
損傷があると感電のおそれがあります。
- ぬれた手で操作しないでください。
- 使用中に発火、煙が出る、異臭がするなどの異常が発生した場合は、すぐに使用を中止して電源コードを取り外した後、スバル販売店にご連絡ください。

### 注意

コンプレッサーを使用するときは、次のことをお守りください。  
コンプレッサーの故障の原因となります。

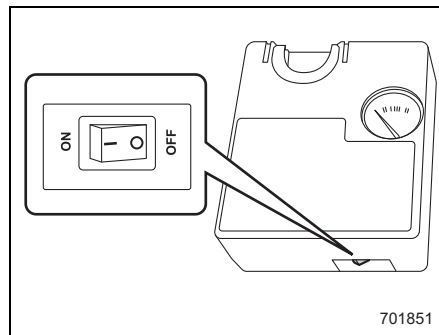
- 10分以上連続して作動させないでください。
- 水をかけないでください。降雨時の作業では水がかからないよう作業してください。
- 砂地など砂埃の多い場所で使用しないでください。
- 本体が熱を持ち、作動が鈍くなったら使用を中止してください。  
再使用するときは、コンプレッサーが冷えたことを確認してから使用してください。
- 分解・改造などは行わないでください。また、衝撃を与えないでください。

## ●使用する前に

1. 地面が硬く平坦で、安全に作業ができる場所に車を止め、e-BOXERシステムを停止します。
2. 非常点滅表示灯（ハザードランプ）を点滅させ、人や荷物を降ろし、三角停止表示板または停止表示灯を使用します。
3. パンクしたタイヤのバルブが下にくるように停車してください。
4. 電動パーキングブレーキが確実にかかっていることを確認します。
5. カーゴルームのリッド（フタ）を開け、パンク修理キットを取り出します。

## ●修理のしかた

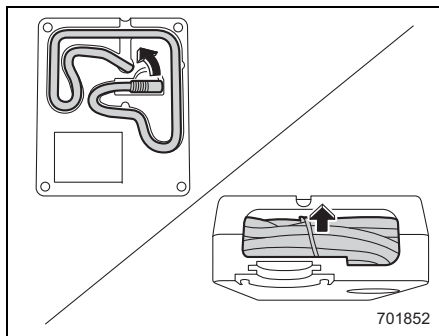
1. コンプレッサーの電源スイッチがOFFの位置にあることを確認します。



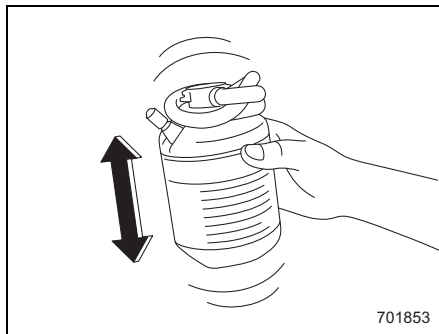
## 知識

三角停止表示板または停止表示灯は必要に応じて準備してください。

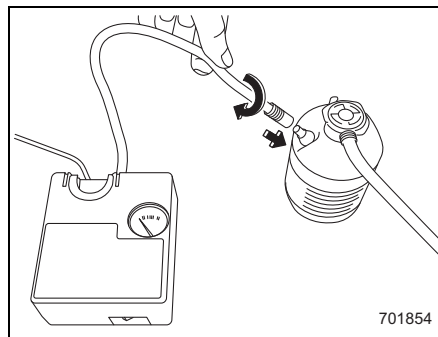
2. コンプレッサーの裏側からホースを、上部から電源コードを取り出します。



3. ボトルをよく振ってから、ホースを解きます。



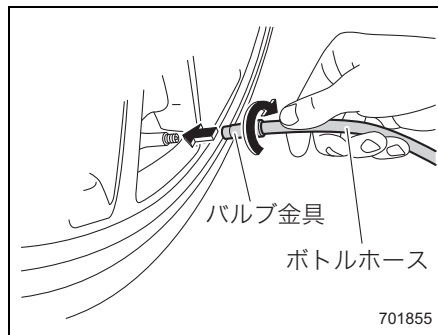
4. コンプレッサーのホース先端部を、ボトルのバルブに確実に取り付けます。



**注意**

ボトルのバルブのねじ山をつぶさないように注意する。

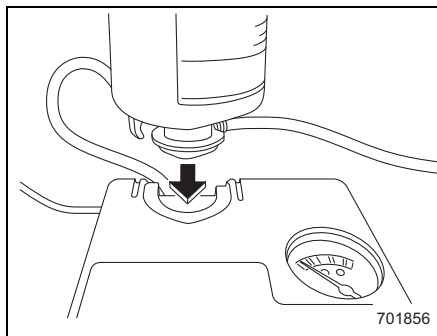
5. 損傷したタイヤのバルブキャップを外します。  
6. ボトルのホースを損傷したタイヤのバルブに確実に取り付けます。



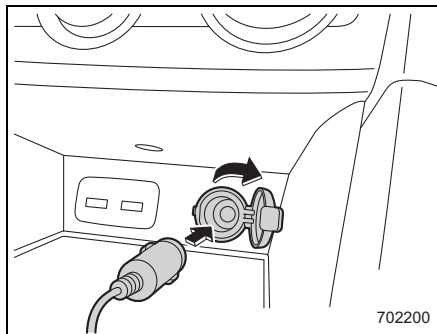
**注意**

バルブへの取り付けがゆるいと修理剤が漏れるおそれがあります。

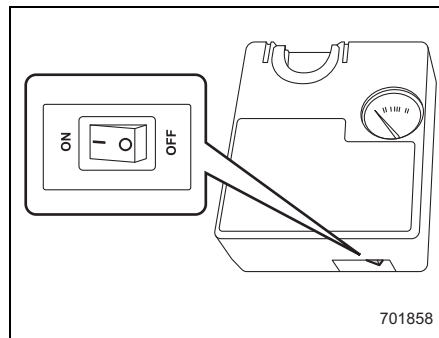
7. ボトルを逆さまにして、キャップの形状を合わせてコンプレッサーに取り付けます。



8. コンプレッサーの電源コードのプラグを電源ソケットに確実に差し込みます。
9. プッシュエンジンスイッチをACCにします。



10. タイヤの側面に亀裂や傷、へこみがないことを確認し、コンプレッサーの電源スイッチを ON にして修理剤と空気を注入します。



### ⚠ 注意

コンプレッサーを使用する際は、次のことをお守りください。

- コンプレッサーの電源は必ず電源ソケットから取る。
- 修理剤の注入中はタイヤの真横には立たない。

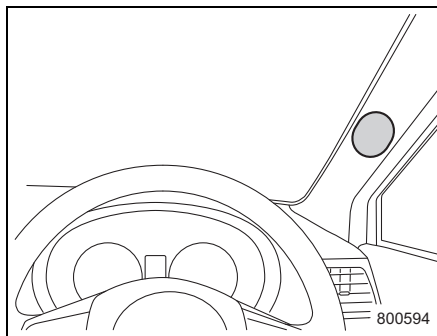
次の場合はパンク修理キットによる応急修理はできません。スバル販売店またはJAFロードサービスなどにご連絡ください。

- コンプレッサーの作動中、タイヤ側面に亀裂やへこみなどの損傷が見つかった場合は、直ちにコンプレッサーを停止してください。
- 10分間エアをいれてもタイヤの空気圧が緑色のゾーンにならない場合。

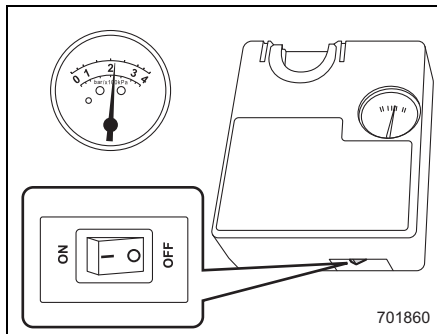
### 🏠 知識

修理剤を注入しているとき、空気圧は一時的に300 kPa以上に高くなりますが、修理剤がすべて流れ込むと空気圧は下がります。

11. 速度制限 (80 km/h) シールを取り出し、  
図の位置に速度制限シールを貼ります。



12. タイヤの空気圧が緑色のゾーンになったら、  
コンプレッサーの電源スイッチを  
OFFにします。

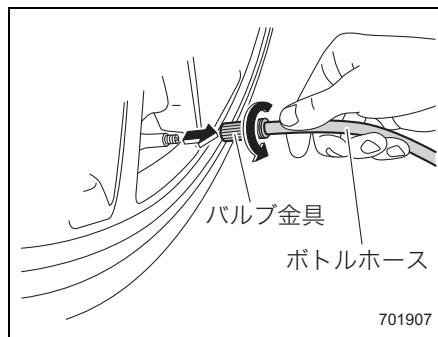


### ⚠ 注意

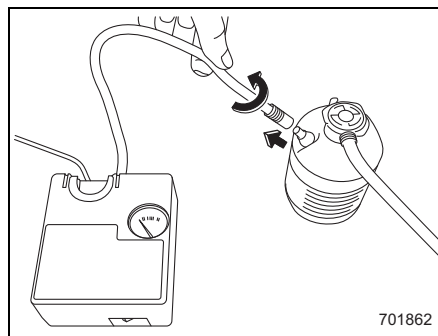
- 速度制限シールは、ハンドル中央部やダッシュボードには貼らない。
- SRS エアバッグが正常に機能しなくなります。また、メーターの警告灯やスピードメーターが見えなくなる位置に貼らないでください。



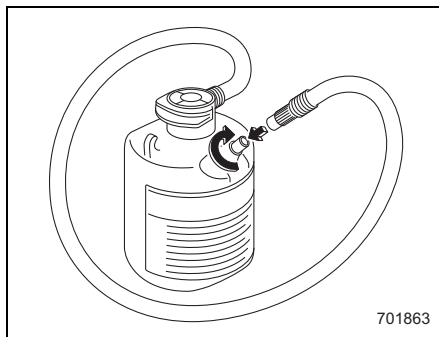
13. ボトルのホースを損傷したタイヤから外し、バルブキャップを取り付けます。



14. コンプレッサーのホースを、ボトルから外します。



15. 修理剤がこぼれないように、ボトルのホースを、素早くボトルのバルブにつないでください。

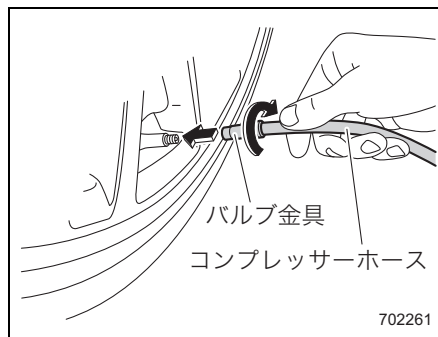


16. パンク修理キットを車両に搭載して直ちに走行します（10分間または5 km程度）。走行は法定速度を守って、80 km/h以下の速度で急ハンドルなどを避け、慎重に運転してください。
17. 安全な場所にお車を止め、コンプレッサーに付属の空気圧計を使用してタイヤの空気圧を点検します。  
タイヤの指定空気圧は、運転席ドアを開けたボディ側に貼ってある「タイヤ空気圧」のラベルで確認してください。
- ☞P.699参照
18. 応急修理したタイヤのバルブキャップを外します。

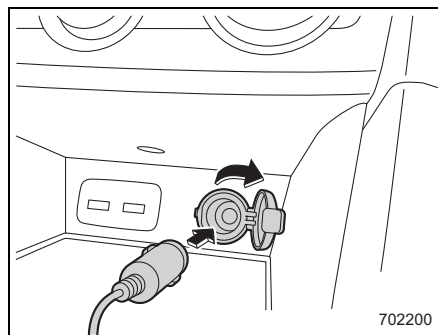
### ⚠ 注意

- 走行中異常を感じたときは、運転を中止する。
  - － 空気圧が低下しているおそれがあります。異常を感じたときは、スバル販売店またはJAFロードサービスなどにご連絡ください。
- パンク修理キットとボトルが動かないよう確実に固定する。

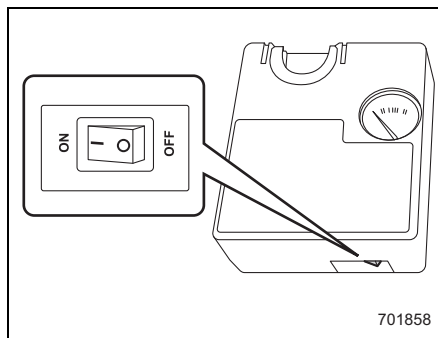
19. コンプレッサーのホースを、応急修理したタイヤのバルブに確実に取り付けます。



20. 電源コードのプラグを電源ソケットに確実に差し込みます。  
21. プッシュエンジンスイッチをACCにします。



22. コンプレッサーの電源スイッチを ON にして、数秒後にOFFにしてください。



23. タイヤの空気圧が黄色のゾーンのときは、タイヤの指定空気圧まで空気を入れます。

☞ P.699参照

タイヤの空気圧が赤色のゾーンのときは、修理剤による応急修理はできません。  
運転を中止してスバル販売店またはJAFロードサービスにご連絡ください。

 知識

寒冷時は修理完了までの時間、走行距離が長くなる場合があります。この場合、手順16.から23.の作業を繰り返してください。作業を繰り返しても空気圧が低下する場合は応急修理ができません。運転を中止してスバル販売店またはJAFロードサービスにご連絡ください。

24. 応急修理後は、すみやかにスバル販売店で点検を受けてください。

### 注意

パンク修理キットで修理後は次のことをお守りください。

- 走行するときは法定速度を守り、80 km/h 以下の速度で、急ハンドルなどを避け慎重に運転する。
- 応急修理したタイヤで200 km以上の距離を走行しない。

### 知識

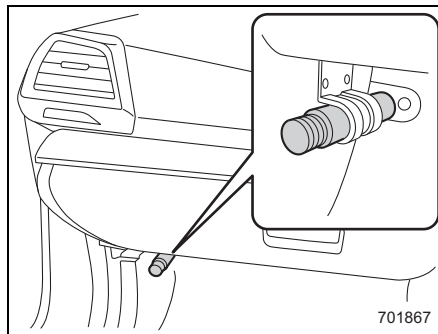
- パンク修理キットを使用したときは、すみやかにタイヤおよびタイヤのバルブを新品に交換してください。
- ☞ P.580参照
- ホイールに損傷のない場合は、付着した修理剤を除去することでホイールを再使用できます。
  - 使用したパンク修理キットは、修理剤、速度制限シールを交換してください。詳しくはスバル販売店にご相談ください。

# 発炎筒

## 発炎筒について

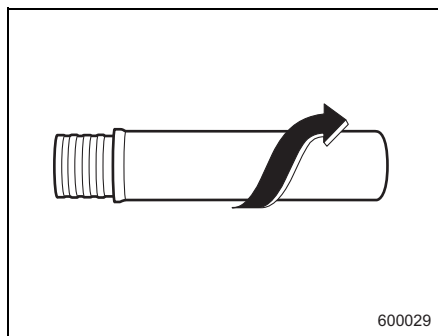
グローブボックス左下に発炎筒を備え付けています。

発炎筒の外筒に書いてある使用方法を、あらかじめ確認しておいてください。



## ■発炎筒の使いかた

1. ケースをひねり、本体からケースを取り外します。

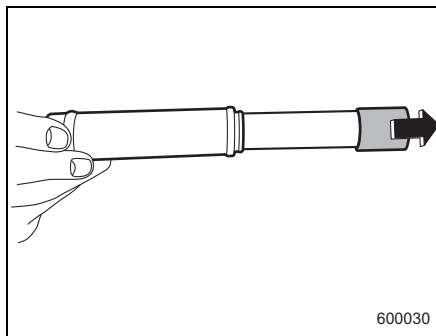


### ⚠ 警告

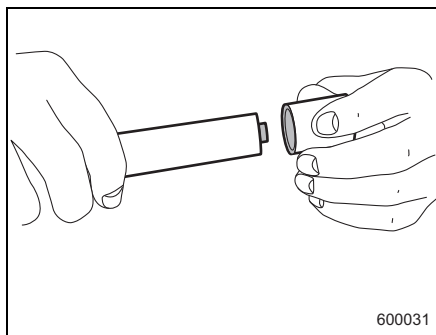
- 発炎筒をお子さまにはさわらせないでください。いたずらなどにより発火し、やけどや火災につながるおそれがあります。
- 燃料など可燃物のそばで使わないでください。引火することがあります。
- 筒先を顔や身体に向けたり、人に近づけたりしないでください。やけどをすることがあります。
- トンネルの中で使わないでください。煙が視界を悪くするので危険です。トンネルの中では非常点滅表示灯（ハザードランプ）を使用してください。

☞ P.308参照

2. ケースを本体の後部に取り付け、本体の白いキャップを取り外します。



3. 本体の先端を、キャップ頭部のすり薬でこすると着火します。



### 知識

- 発炎筒は常に使えるようにしておいてください。
- 発炎筒には有効期限が明記されています。有効期限が切れる前にスバル販売店でお求めください。

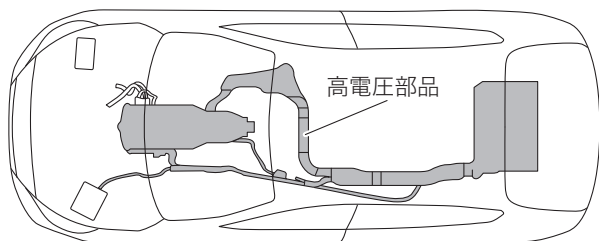
# 故障したとき

## 高電圧部品について

### ⚠ 警告

この車は、100 V 以上の高電圧を使用しています。やけどや感電など重大な傷害を負うおそれがありますので、次のことをお守りください。また、点検・整備は必ずスバル販売店にご相談ください。

- 高電圧部位、高電圧ケーブル（オレンジ色）およびそのコネクタ類に触れたり、取り外し、分解などは絶対に行わないでください。
- 高電圧部品などには、取り扱い上の注意を記載したラベルが貼付してあります。感電のおそれがあるため、絶対にさわらず、ラベルの指示に従ってください。



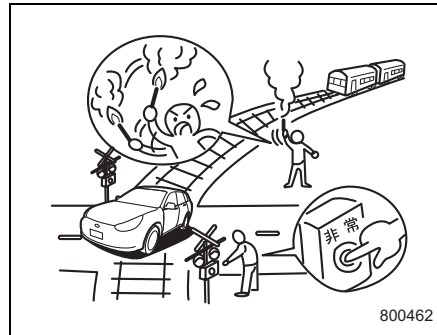
702258



## 踏切で動けなくなったとき

踏切で脱輪などにより脱出できない場合は、踏切の非常ボタンを押してください。非常ボタンがない場合、位置がわからない場合、緊急を要する場合は、発炎筒を使い合図をしてください。

☞ P.660参照

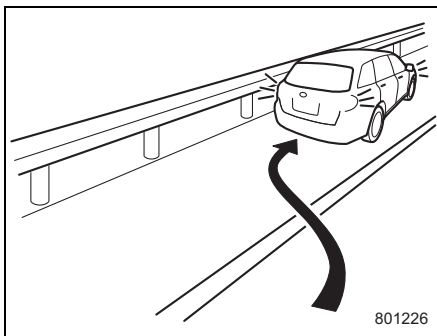


### 知識

ブッシュエンジンスイッチを押し続けても（スターターを回そうとしている状態）、一時緊急にお車を動かすことはできません。セレクトレバーが“P”または“N”以外ではスターターは回りません。

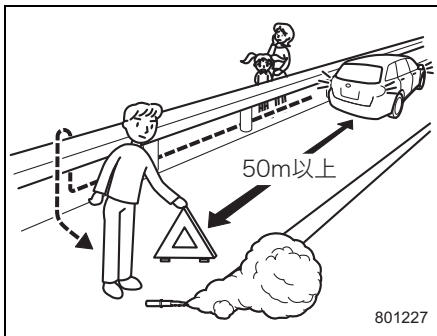
## 高速道路、自動車専用道路で動けなくなったとき

1. 非常点滅表示灯（ハザードランプ）を点滅させ、お車を路肩など安全な場所に止めてください。



2. 同乗者をガードレールの外側などに避難させ、お車の50 m以上後方へ三角停止表示板と発炎筒を置くか、停止表示灯を使用してください。

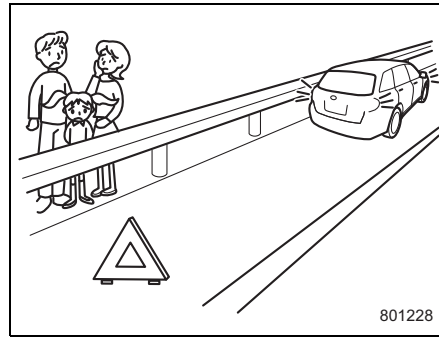
☞ P.660参照



### 知識

- 三角停止表示板または停止表示灯の設置は法律で義務付けられています。
- 三角停止表示板または停止表示灯は車載されていませんので、必要に応じて準備してください。

3. 運転者もガードレールの外側などに避難してください。
4. 安全を確保した後、非常電話などで救援をたのみます。



## 路上で動けなくなったとき

1. あわてず、もう一度e-BOXERシステムを始動してみてください。

☞ P.319参照

2. e-BOXERシステムが始動できないときは、同乗者や付近の人に押しもらって安全な場所へ移動してください。

移動するときはセレクトレバーを“N”にします。

## 故障時の対応方法と連絡先

1. お車を安全な場所に移動するなど、可能な範囲で安全を確保してください。

2. お買い求めのスバル販売店または最寄りのスバル販売店に連絡し、ご相談ください。

3. スバル販売店に連絡が取れない場合は JAF ロードサービスなどに連絡し、ご相談ください。



### 知識

万一のために、JAFに入会されることをお奨めします。JAFロードサービスの連絡先は巻末に記載されています。

## セレクトレバーが動かないとき

セレクトレバーを“P”から動かすことができないまたは“P”へ動かすことができないときは、次の手順でシフトロックを解除してください。

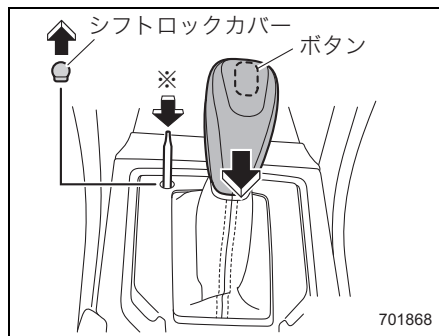
1. 電動パーキングブレーキが確実にかかっていることを確認します。

2. シフトロックカバーを外します。

マイナスドライバーを使用する場合は、傷がつかないようにマイナスドライバーの先端をビニールテープや布で覆ってから作業してください。

3. ブレーキペダルを踏みます。

4. シフトロック解除ボタンをグリップを外したドライバー※などで押しながら、セレクトレバーのボタンを押してレバーを操作します。



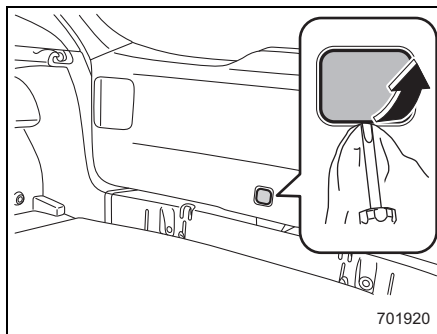
### 知識

- セレクトレバーが動かないときは、シフトロックシステムの故障が考えられます。直ちにスバル販売店にご連絡ください。
- バッテリーが上がったときは電動パーキングブレーキを解除できません。
  - － 電動パーキングブレーキがかかったままのときは、セレクトレバーを“P”以外にしても車は動きません。

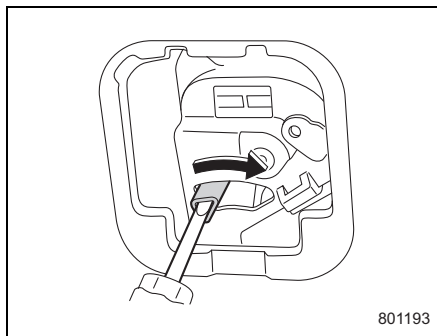
## リヤゲートが開けられなくなったとき

補機バッテリー上がりや集中ドアロックシステムの故障などでリヤゲートの解錠ができなくなった場合は、応急処置用解錠レバーを操作して車室内から解錠することができます。

1. リヤゲートトリムのカバーを外します。



2. マイナスドライバーなどを使用してレバーを矢印の方向に動かし、リヤゲートを開けます。



### ⚠ 注意

- カバーを取り外すときは傷付けないよう、なるべく細くて薄いマイナスドライバーを使い、先端に布を巻いて使用する。
- 応急処置用解錠レバーは指で操作せずにドライバーで操作する。  
— けがをするおそれがあります。

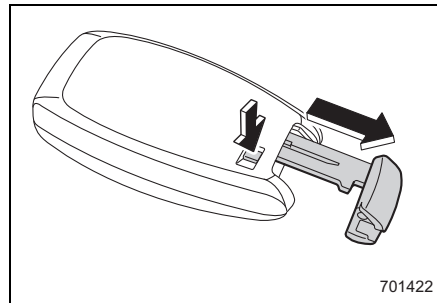
## アクセスキーが正常に作動しないとき

強い電波またはノイズがある場合や、アクセスキーの電池残量が少なくなり施錠・解錠およびe-BOXERシステムの始動ができなくなった場合は、次の方法で施錠・解錠およびe-BOXERシステムの始動をしてください。また電池がなくなった場合はアクセスキーの電池を交換してください。

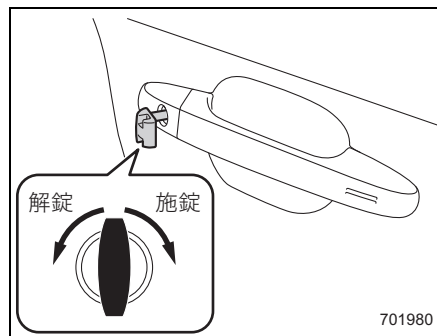
☞ P.599参照

### ■メカニカルキーによる施錠・解錠

ボタンを押し、メカニカルキーを取り出します。



メカニカルキーを確実に差し込んでお車の後ろ側に回すと解錠され、前側に回すと施錠されます。メカニカルキーは差し込み方向に指定のある内溝キーです。差し込みない場合は向きを改めて差し込んでください。



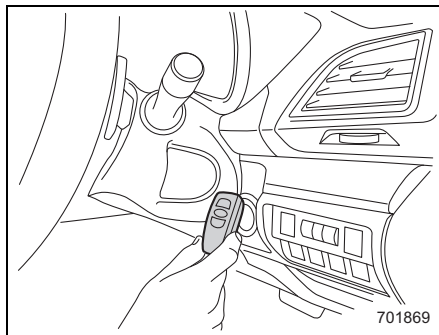
### 知識

- 盗難警報装置が監視状態のときは警報が鳴ります。  
アクセスキーの電池が少ない状態で警報が作動した場合は「アクセスキーが正常に作動しないときのe-BOXERシステム始動」を参照してプッシュエンジンスイッチの操作またはe-BOXERシステムの始動をしてください。  
☞ P.670参照
- 紛失防止のため、使用後は必ずメカニカルキーをアクセスキーに装着してください。  
メカニカルキーによる施錠では、盗難警報装置は作動しません。  
☞ P.259参照
- メカニカルキーは運転席ドアのみ施錠・解錠します。他のドアは連動しません。

## ■アクセスキーが正常に作動しないときのe-BOXERシステム始動

強い電波またはノイズがある場合や、アクセスキーの電池が少なくなった場合、次の方法でプッシュエンジンスイッチの操作またはe-BOXERシステムの始動が行えます。

1. 電動パーキングブレーキが確実にかかっていることを確認します。
2. セレクトレバーが“P”であることを確認します。
3. ブレーキペダルを踏みます。
4. アクセスキーのボタン側を手前に向けて、アクセスキーをプッシュエンジンスイッチに触れるまで近づけます。アクセスキーと車両の通信が完了するとブザー（ピッ）が鳴り、プッシュエンジンスイッチがACCまたはONになります。ただし、スイッチの状態は、車両状態により次のように異なります。
  - 電池切れまたは電波妨害のとき、プッシュエンジンスイッチはONになります。
  - キーレスアクセス機能が停止状態のとき、プッシュエンジンスイッチはACCになります。
5. プッシュエンジンスイッチがACCまたはONになってから次の操作を行います。
  - e-BOXERシステムを始動するときは、ブレーキペダルを踏んだままプッシュエンジンスイッチを押します。
  - プッシュエンジンスイッチをONにするときは、ブレーキペダルから足を離してプッシュエンジンスイッチを押します（プッシュエンジンスイッチがACCのとき）。



### ⚠ 注意

アクセスキーとプッシュエンジンスイッチの間には金属、磁気を帯びた物、信号発信機などを近づけないでください。アクセスキーと車両の通信に障害が出る場合があります。

### 🏠 知識

- ドアの開閉後、しばらくして操作するとブザーが鳴らない場合があります。ブザーが鳴らない場合は、運転席ドアを開閉した後、15秒以内にアクセスキーをプッシュエンジンスイッチに近づけてください。
- アクセスキーのボタン側をプッシュエンジンスイッチに近づけた場合、反応しない場合があります。



## 補機バッテリーが上がったとき

次のようなときは、補機バッテリー上がりです。

- スターターが回らないか、回っても回転が弱くe-BOXERシステムが始動できない（エンジンが始動しない）とき
- ランプがいつもより極端に暗かったり、ホーンの音が小さいとき

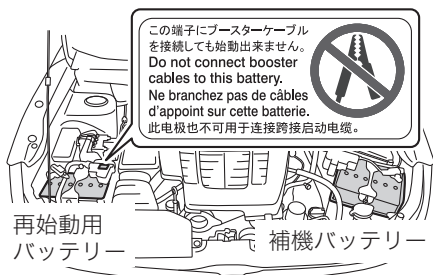
### ■ 対処のしかた

押しがけによる始動はできません。

救援車を依頼しブースターケーブルを接続してe-BOXERシステムを始動してください。

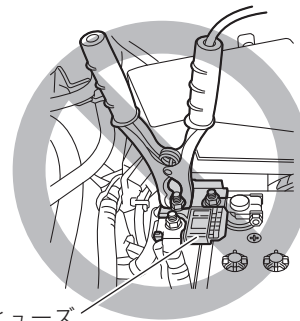
## 警告

- ブースターケーブルをつなぐ前に補機バッテリーの液量を確認してください。バッテリーの液量が補機バッテリー側面に示されている下限（LOWER LEVEL）以下で充電または使用を続けると、容器内の各部位の劣化を早め、補機バッテリーの寿命を縮めたり、発熱や破裂（爆発）の原因となるおそれがあります。バッテリー補充液を補充してから行ってください。
- ブースターケーブルを接続するときは、必ず次のことをお守りください。  
火花が発生し、補機バッテリーから発生する可燃性ガスに引火して爆発するおそれがあります。また、電子機器や e-BOXERシステムの部品を傷めます。
  - － ⊕ 端子と ⊖ 端子を間違えないでください。
  - － ⊕ 端子と ⊖ 端子を接触させないでください。
  - － 再始動用バッテリーにケーブルを接続しないでください。再始動用バッテリーの端子にケーブルを接続しても e-BOXERシステムを始動できません。



702158

- － 自車の補機バッテリーの ⊖ 端子にケーブルを接続しないでください。
- － 補機バッテリー ⊕ 端子付近にあるヒューズなどには絶対にケーブルを接続しないでください。ヒューズなどが破損するおそれがあります。



800605

- 補機バッテリーに火気を近づけないでください。補機バッテリーからは、可燃性のガスが発生しているので、引火爆発するおそれがあります。
- 補機バッテリーを充電するときには、すべてのキャップを外し、通気のよい場所で充電してください。発生したガスが充填すると引火爆発するおそれがあります。
- バッテリー液は希硫酸です。バッテリー液が身体につかないように気をつけてください。目や皮膚につくと重大な傷害につながるおそれがあります。万一付着したときは、すぐに大量の水で洗浄し、医師の診断を受けてください。


 **注意**

ブースターケーブルを接続するときは、次のことを必ずお守りください。

- 12 Vのバッテリーと接続してください。
- ケーブルが発電機（インテグレートッドスタータージェネレーター）ベルトなどの可動部品に接触しないようにしてください。
- 補機バッテリー上がりおよび補機バッテリー交換後は、ステアリングロックシステムの初期化を行わないと e-BOXER システムが始動しない場合があります。始動しない場合は、ステアリングロックの初期化を行ってください。

☞ P.315参照

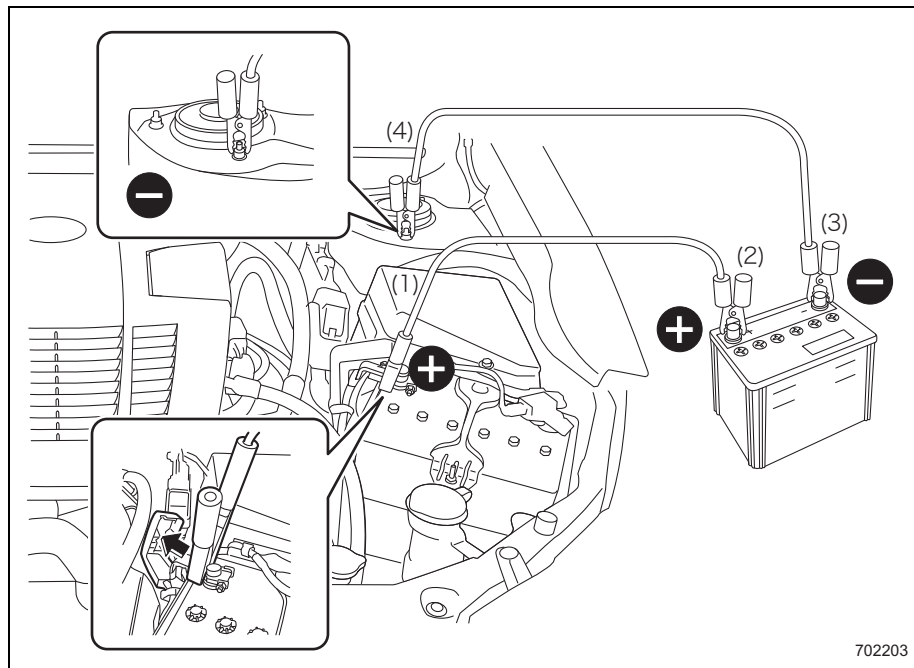
- 補機バッテリーが上がったときは、スバル販売店でお車の点検を受けてください。

 **知識**

補機バッテリーの交換時など、補機バッテリーの端子を再接続した直後は、e-BOXERシステムが始動しないことがあります。その場合はプッシュエンジンスイッチをONにし、10秒以上経過してからe-BOXERシステムを始動してください。e-BOXERシステム始動直後はアイドリングが不安定になることがありますが、異常ではありません。

## ●ブースターケーブルの接続手順

1. ⊕端子のカバーを外し、赤いブースターケーブルの一方を自車の補機バッテリーの⊕端子につなげます。(1)
2. 赤いブースターケーブルのもう一方を救援車のバッテリーの⊕端子につなげます。(2)
3. 黒いブースターケーブルの一方を救援車のバッテリーの⊖端子につなげます。(3)
4. 黒いブースターケーブルのもう一方を自車の車体（補機バッテリーから離れたボルトなど）につなげます。(4)
5. 救援車のエンジンを始動し、回転数を少し高めにします。
6. 自車のe-BOXERシステムを始動します。
7. ブースターケーブルをつないだときと逆の順番で外します。



702203

## ヒューズの点検・交換

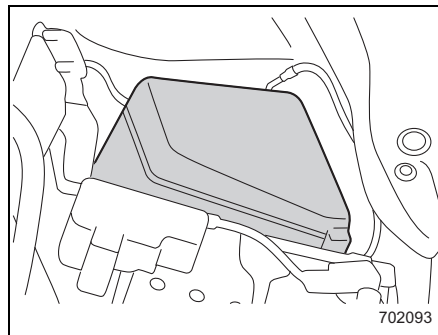
補機バッテリーが上がっていないのに電気装置が動かないときは、ヒューズ切れが考えられます。

プッシュエンジンスイッチをOFFにし、ヒューズを確認してください。

### ■ヒューズボックスの開けかた

#### ●エンジンルーム

ボンネットを開け、ヒューズボックスカバーを取り外します。



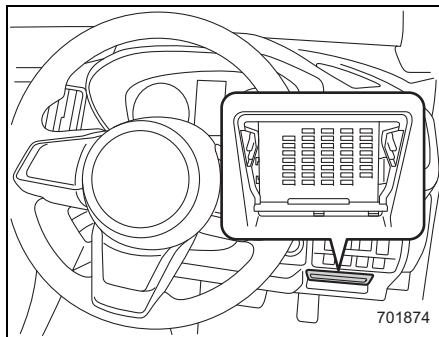
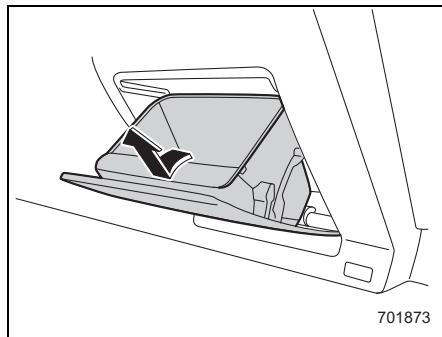
### 知識

ランプ類が点灯しないときは、電球が切れていることがあります。

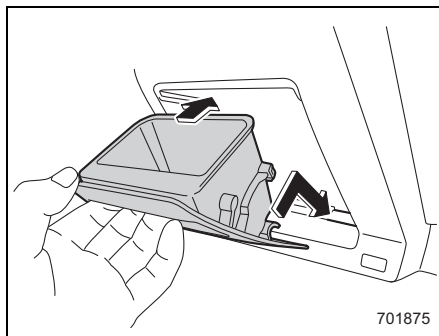
☞ P.602参照

## ●室内

コイントレイを開け、コイントレイを引き取り外します。

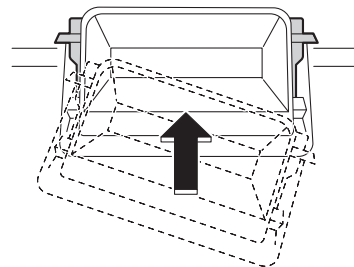


取り付けるときは、上側の突起部を先に入れてから、下側のツメを確実に合わせて取り付けます。



## 知識

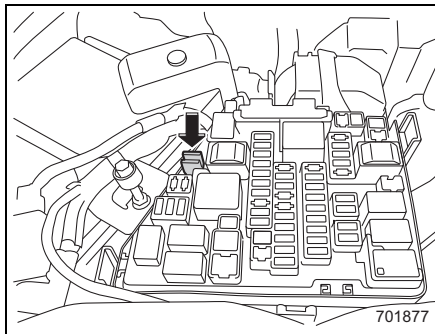
上側の突起部は、コイントレイを図のように斜めにするとうし入れがしやすくなります。



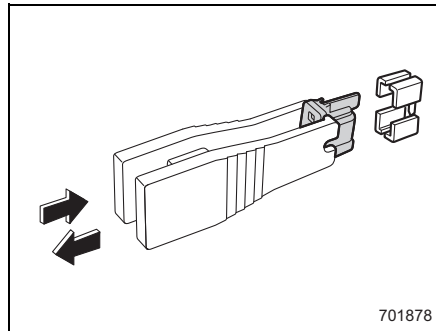
800670

## ■交換のしかた

1. ヒューズプラーをつまんで、エンジンルーム内のヒューズボックスから抜き取ります。



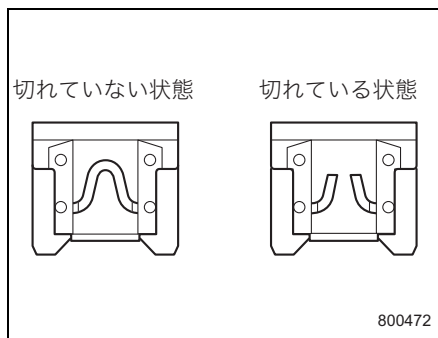
2. ヒューズプラーでヒューズをつかみ、抜きます。



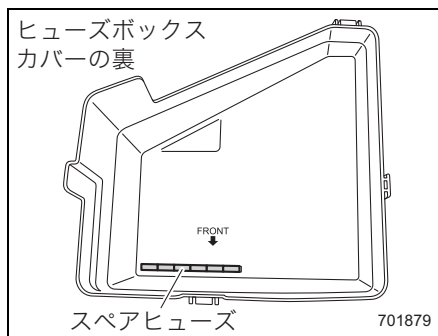
### 知識

- ヒューズの使用回路と指定容量（アンペア数）については、ヒューズボックスカバーの裏側をご覧ください。
- ヒューズがわからないときや、作業に不安がある場合は、スバル販売店にご相談ください。

3. ヒューズを確認します。



4. ヒューズが切れているときは、指定容量（アンペア数）のスペアと交換します。スペアはエンジンルーム内のヒューズボックスカバーの裏側に7.5 A、10 A、15 A、20 A、25 A、30 A各1個が装備されています。



5. ヒューズを交換した後はすみやかにスバル販売店で点検を受け、スペアヒューズを補充してください。

**注意**

ヒューズを交換するときは必ず次のことをお守りください。

- 必ずプッシュエンジンスイッチをOFFにする。
  - － ONやACCの場合、ショートするおそれがあり危険です。
- ヒューズの代わりに針金や銀紙などは絶対に使わない。

**知識**

ヒューズが切れていない場合や交換してもヒューズが切れる場合は、電気系統の異常が考えられますので、スバル販売店で点検を受けてください。



# けん引のとき

## けん引について

お車の故障などでけん引が必要な場合は、安全のため必ずスバル販売店に依頼してください。最寄りのスバル販売店がわからない場合は、JAF ロードサービスなどに依頼してください。

## けん引してもらおうとき

### ■けん引方法の違い

次の方法でのけん引が可能です。

- 車載（4輪持ち上げ）

トランスミッションや駆動装置が故障したと思われる場合は車載してください。

- ロープけん引

次の条件をお守りください。お守りいただかないと、駆動装置が損傷するおそれがあります。

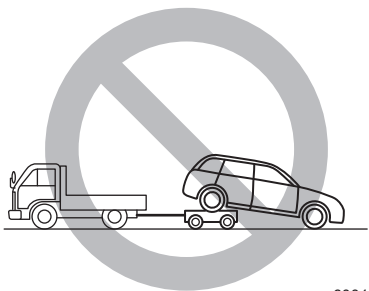
- － 速度30 km/h以下で走行してください。
- － 走行距離は30 kmを超えないでください。

⚠ 注意

前輪のみを持ち上げてのけん引および後輪のみを持ち上げてのけん引は、絶対にしないでください。駆動装置が損傷したり、お車がトレッカー（台車）から飛び出すことがあります。



600190

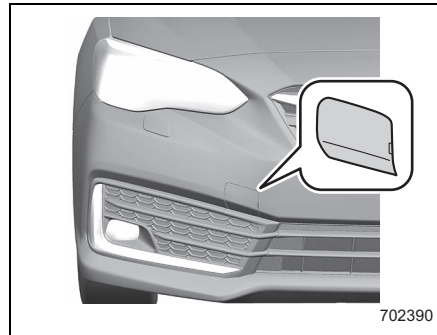


600191

## ■ロープによるけん引

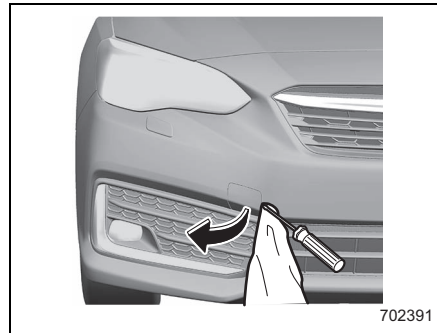
やむを得ず4輪を接地させてロープでけん引を行う場合は、フロントバンパーにけん引フックを取り付けます。

けん引時は、けん引フックにソフトロープをかけて行ってください。



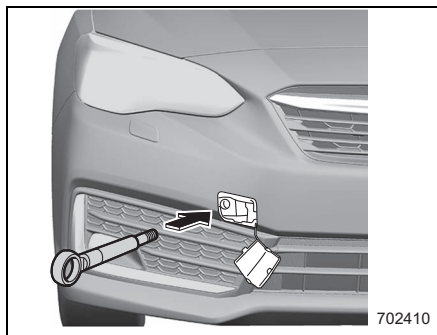
## ●けん引フックの取り付けかた

1. バンパーに傷がつかないようにマイナスドライバーの先端をビニールテープや布で覆い、カバーの切り欠きに差し込み、てこの原理でカバーを取り外します。

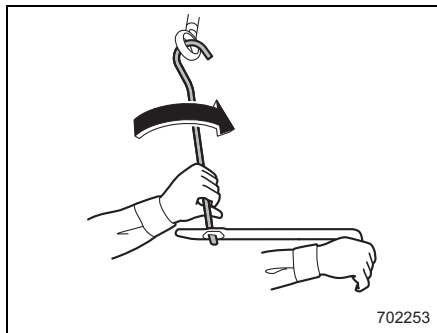


- けん引フックをカーゴルームのリッド（フタ）の下から取り出し、取り付け部にねじ込みます。

☞ P.641参照



- ジャッキハンドルなどを使って、確実にけん引フックを締め付けます。

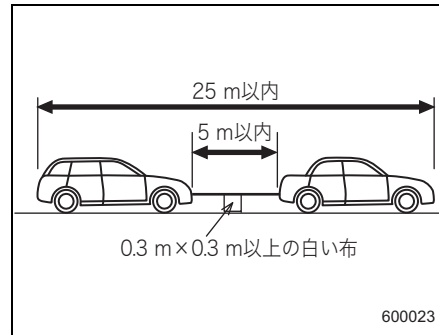


## ●けん引方法

1. ロープをけん引フックにかけ、ロープ中央部に白い布 (0.3 m×0.3 m以上) をつけます。
2. ブレーキペダルを踏まずにプッシュエンジンスイッチをONにします。  
(e-BOXERシステムは作動させないでください)

☞P.314参照

3. ブレーキペダルを踏み、セレクトレバーを“N”にします。
4. 電動パーキングブレーキを解除し、けん引します。けん引中は、前の車の制動灯に注意してロープをたるませないようにしてください。



## 🏠 知識

- 手順4.でブレーキペダルから足を離すと車両接近通報装置が作動し、車両の発進を周囲に知らせる音が一定時間鳴ります。

☞P.360参照

- けん引時は、フックにソフトロープをかけて行ってください。
- パンパーフェース下面の傷つきを防止するため、ソフトロープとパンパーフェース下面のロープとのこすれ部分にガムテープなどを貼り付けたり、布を巻くなどの保護処置をしてください。

## ⚠ 警告

- プッシュエンジンスイッチをOFFにしないでください。ハンドル操作ができなくなり思わぬ事故につながります。
- けん引フックはけん引時以外に使用しないでください。
- けん引フックはけん引後、必ず取り外してください。そのままにしておく前面に衝撃を受けたときSRSエアバッグ、歩行者保護エアバッグおよびオートディスコネクトが正常に作動しないことがあります。また、衝突性能に影響することがあります。

☞ P.61、80、693参照

## ⚠ 注意

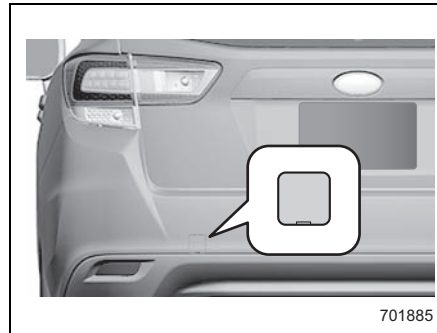
- プッシュエンジンスイッチをONにしてハンドルが自由に動くことを確認してください。
- セレクトレバーを“N”にしてください。
- 移動の途中に長い下り坂や急な下り坂があるときは、車載（4輪持ち上げ）でのけん引を依頼してください。ロープけん引中はエンジンブレーキがまったく効かないため、下り坂でブレーキを踏み続けるとブレーキが過熱して効かなくなるおそれがあります。
- 急発進などでロープに衝撃を与えないよう運転してください。
- e-BOXERシステムを作動させずにけん引する場合は、次のような現象が起きます。十分注意して操作してください。
  - ブレーキ倍力装置が働かず、ブレーキの効きが悪くなります。
  - パワーステアリングが働かず、ハンドル操作が重くなります。
- 電動パーキングブレーキを確実に解除してください。
- トランスミッションおよび駆動装置、走行装置が故障したと思われるときは必ず車載で（4輪を持ち上げて）けん引してください。
- 故障の内容によりけん引できない場合があります。

## 他車をけん引するとき

やむを得ず故障車をけん引するときは、自車より重い車のけん引は避けてください。  
また、溝に落ちた車の引き上げは行わないでください。

### ■けん引フックの取り付け位置

リヤバンパー左下にあります。



### ⚠ 警告

他車をけん引するときは次のことを必ずお守りください。

- けん引フックはけん引時以外に使用しないでください。
- けん引フックはけん引後、必ず取り外してください。そのままにしておくとも後面に衝撃を受けたときオートディスコネクト機能が正常に作動しないことがあります。

☞ P.693参照

- SRVD装備車は、SRVD OFFスイッチを押してSRVDを解除してください。けん引車により、レーダー波が妨げられ、システムが正常に機能しません。

☞ P.508参照

### ⚠ 注意

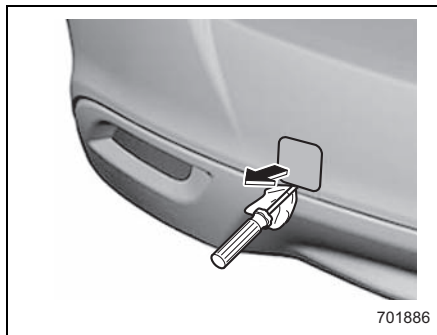
バンパーとけん引フックの変形を防ぐため、けん引フックに過度の負荷をかけないでください。

### 🏠 知識

- けん引時は、フックにソフトロープをかけて行ってください。
- バンパーフェース下面の傷つきを防止するため、ソフトロープとバンパーフェース下面のロープとのこすれ部分にガムテープなどを貼り付けたり、布を巻くなどの保護処置をしてください。

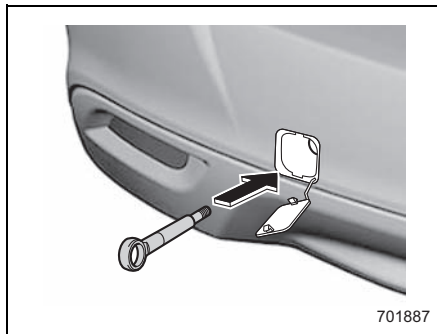
## ■けん引フックの取り付けかた

1. バンパーに傷がつかないようにマイナスドライバーの先端をビニールテープや布で覆い、カバーの切り欠きに差し込み、この原理でカバーを取り外します。



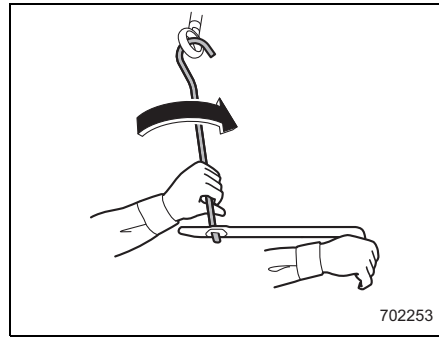
2. けん引フックをカーゴルームのリッド（フタ）の下から取り出し、取り付け部にねじ込みます。

☞P.641参照





- ジャッキハンドルなどを使って、奥まで確実にけん引フックを締め付けます。



# オーバーヒートしたとき

## オーバーヒートしたとき

このようなときは、オーバーヒートです。

- 水温警告灯が赤色に点滅または点灯したとき
- エンジンの力が急に落ちたとき
- エンジンルームから蒸気が立ちのぼっているとき

☞ P.137参照

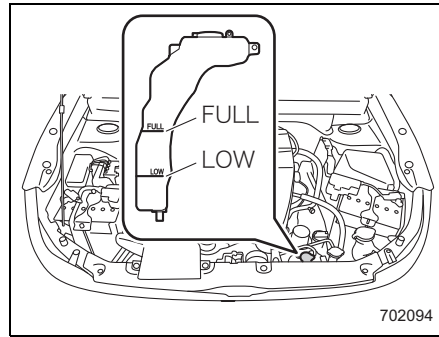
### ■対処のしかた

1. 後続車に注意して安全な場所にお車を止め、エアコンを止めます。
2. 車両の状態に応じて次の処置を行ってください。
  - エンジンルームから水漏れ、水蒸気の吹き出しがあるときは、すぐにプッシュエンジンスイッチをOFFにしてスバル販売店に連絡してください。
  - エンジンルームから水漏れ、水蒸気の吹き出しがないときは、e-BOXERシステムを作動させたままボンネットを開けて風通しをよくします。冷却ファンが回っている場合は水温警告灯が消灯し、時間が十分経過してからプッシュエンジンスイッチをOFFにします。冷却ファンが回っていない場合は、すぐにプッシュエンジンスイッチをOFFにしてスバル販売店に連絡してください。
3. エンジンが冷えてから、冷却水量、水漏れなどを点検します。

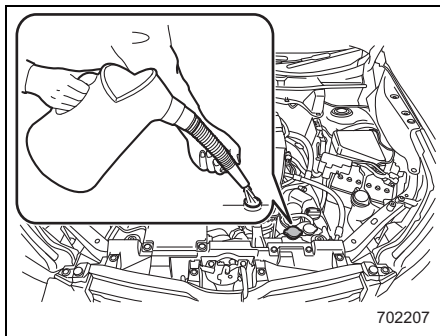
### ⚠ 警告

- エンジンルームから水漏れ、水蒸気の吹き出しがあるときは、蒸気が出なくなるまでボンネットを開けない。
  - やけどなど重大な傷害につながるおそれがあります。

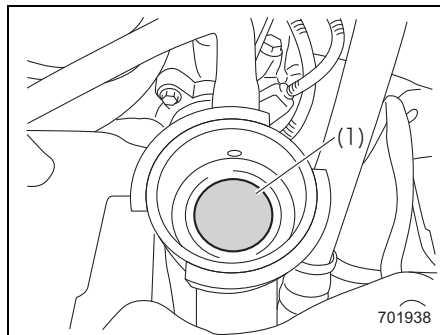
4. リザーバタンク内の液量を確認し、冷却水が不足しているときは、補給します。冷却水は FULL 位置まで補給してください。



5. ラジエーターキャップを開け、冷却水を補給してください。



冷却水は注入口の口元（イラストの(1)の位置）まで補給します。



6. 早めに最寄りのスバル販売店で点検を受けてください。

### ⚠ 警告

ラジエーターが熱いときはキャップを外さないでください。蒸気や熱湯が吹き出して、やけどなど重大な傷害につながるおそれがあります。キャップを開けるときは、ラジエーターが十分に冷えてから、布きれなどでキャップを包みゆっくりと開けてください。

### ⚠ 注意

冷却水は、エンジンが熱いときに入れないでください。急に冷たい冷却水を入れると、エンジンが損傷するおそれがあります。冷却水は、エンジンが十分に冷えてからゆっくりと入れてください。

### 🏠 知識

冷却水がない場合は、応急的に水を補給します。補給する水は、軟水または水道水を使用してください。

# 事故が起きたとき

## 対処のしかた

あわてず次の処置をしてください。

- 続発事故の防止につとめてください
  - － 他の交通の妨げにならないような安全な場所にお車を移動させ、プッシュエンジンスイッチをOFFにします。
- 負傷者の救護につとめてください
  - － 負傷者がいる場合は、医師、救急車が到着するまでの間、可能な応急手当を行います。
- 警察へ届け出をしてください
  - － 事故が発生した場所、状況、負傷者の有無や負傷の程度などを連絡します。
- 相手方の確認とメモをおとりください
  - － 相手方の氏名、住所、電話番号などを確認してメモします。同時に事故状況もメモしておいてください。
- スバル販売店と保険会社へ連絡してください
  - － ご購入されたスバル販売店と加入の保険会社へ連絡をします。

## 警告

感電など命にかかわるような重大な傷害につながるおそれがありますので、次のことをお守りください。

- 感電に注意してください。
  - － 高電圧部位、高電圧ケーブル（オレンジ色）およびそのコネクタ類などには絶対にさわらない。
  - － 車室内および車外にはみ出している電気配線には絶対にさわらない。
- 液体の付着や漏れがある場合は絶対にさわらないでください。高電圧バッテリーの電解液は、目や皮膚につくと重大な傷害につながるおそれがあります。万一付着したときは、以下の対応をとってください。
  - － 吸入した場合は、直ちに鼻をかみ、うがいをして、必要ならば医師の診断を受けてください。
  - － 皮膚に付着した場合は、直ちに石鹼を使用して水で十分に洗い落としてください。
  - － 目に入った場合は、こすらずに直ちに清浄な流水で15分以上洗浄し、医師の診断を受けてください。
- 液体の付着や漏れがある場合は絶対に火気を近づけないでください。高電圧バッテリーの電解液は引火性の高い液体です。
  - － 万一火災が発生した場合は、電気火災に対応した消火器で消火してください。
  - － 消火に水を使用する場合は、長ぐつなどの保護用具を着用のうえ、消火栓などからの大量の水をかけて消火してください。

## ■オートディスコネクト機能

この車は、SRSエアバッグが作動する、または、車両後方から大きな衝撃を受けると、e-BOXERシステムを停止して高電圧を遮断します。また、燃料の漏れを最小限に抑えるため、燃料供給を停止します。

### ●作動したとき

車両を動かすなどe-BOXERシステムを始動する必要がある場合は、次の手順で行ってください。

1. プッシュエンジンスイッチをACCまたはOFFにします。
2. e-BOXERシステムを始動します。

## ■自動で解錠されたとき

SRS エアバッグが作動する、または車両後方から大きな衝撃を受けると、緊急避難ができるようにすべてのドア（リヤゲート含む）が自動で解錠されることがあります。このとき車両オートドアロック・アンロック機能は一時停止します。機能を復帰させるには一度プッシュエンジンスイッチをOFFにしてから再度ONにしてください。

### ⚠ 注意

オートディスコネクトが作動した場合は、直ちにスバル販売店にご連絡ください。e-BOXER システムを始動する前に、燃料が漏れていないことを十分確認してください。地面にぬれた跡があるなど燃料漏れの可能性がある場合は、直ちにスバル販売店にご連絡ください。

### 🏠 知識

オートディスコネクト作動後、車速は約25 km/hで制限されます。

### ⚠ 注意

次の場合、システムの異常が考えられますので、すみやかにスバル販売店で点検を受けてください。

- 走行中、勝手にドアが解錠される場合
- すべてのドアが閉まっているときに、集中ドアロックスイッチの🔒(施錠)を押しても解錠してしまう場合
- オートドアロック機能が作動しない場合

# 水没したとき

## 対処のしかた

お車が水没するおそれがあるときは車内に留まるとたいへん危険です。落ち着いて車外に脱出してください。

- ドアが開く場合は、すみやかにドアから脱出してください。
- ドアが開かない場合は、パワーウィンドゥが作動すればドアガラスを開けて脱出してください。
- ドア、ドアガラスともに開かない場合は、車内外の水位が同程度になるまで待って、ドアを開けて脱出してください。

緊急脱出用ハンマーなどを使用するときは、ドアガラスまたはリヤガラスを割ってください。



## 知識

- 車内外の水位に差があると、水圧によってドアを開けることができなくなります。
- フロントガラスには合わせガラスを使用しています。合わせガラスは、緊急脱出用ハンマーなどで割ることができません。
- 緊急脱出用ハンマーは車載されていませんので必要に応じて準備してください。



---

## 8. 仕様一覧

---

### 仕様一覧

サービスデータ .....	696
タイヤ・ホイール .....	699

### カスタマイズ機能

カスタマイズ一覧 .....	700
----------------	-----

# 仕様一覧

## サービスデータ

交換時期については、舗装路を1年に10,000 km程度走行する車を前提に定めてあります。走行距離の多いお車や、未舗装路を走行するなど厳しい使われかたをしたお車については、「メンテナンスノート」をご覧ください。

発電機（インテグレートドスタージェネレーター）ベルトのたわみ量		自動調整式のため点検不要		
スパークプラグ	指定スパークプラグ	品番	メーカー	電極すき間
		DILKAR7Q8※ <sup>1</sup>	NGK	0.7~0.8 mm
	交換時期	100,000 kmごと		
ブレーキペダル	遊び	0.5~2.7 mm		
	踏み込んだときの床板とのすき間	約300 N（約30 kgf）の力で踏み込んだとき	85 mm以上	
タイヤ空気圧		☞P.699参照		
ウォッシュータンク容量		ヘッドランプウォッシャー装備車	4.0 L	
		上記以外	2.5 L	
燃料タンク容量	無鉛レギュラーガソリン使用	約48 L		
エアクリーナーエレメント	使用部品	純正エアクリーナーエレメント		
	交換時期	50,000 kmごと		
バッテリー型式	補機バッテリー	55D23L		
	再始動用バッテリー ※ <sup>2</sup>	N-55R		

※1: イリジウムプラグは、次のことに注意してください。

電極材料に貴金属を使用しています。電極を損傷するおそれがあるため、プラグクリーナーなどによる清掃やプラグギャップ（電極すき間）調整は行わないでください。

※2: 再始動用バッテリーは高性能な専用品を使用しています。交換するときはスバル販売店にご相談ください。

専用バッテリー以外を使用すると、バッテリーの早期劣化やエンジン自動停止制御が正常に作動しなくなる原因となります。

エンジンオイル※1	使用オイル	SUBARU MOTOR OIL ECO 0W-20※2	
		SUBARU MOTOR OIL SN 0W-20	
		SUBARU MOTOR OIL ECO 5W-30	
		SUBARU MOTOR OIL SN 5W-30	
		SUBARU Castrol SLX Professional SM 5W-40	
		SUBARU レ・プレイアード ZERO 0W-30	
規定量	オイルのみ交換	オイルとフィルター同時交換	
	約4.0 L	約4.2 L	
交換時期	10,000 kmごと、または12か月ごと (どちらか早いほうで実施)		
エンジンオイルフィルター	使用部品	純正オイルフィルター	
	交換時期	10,000 kmごと エンジンオイルと一緒に交換することをお奨めします。	
フューエルフィルター	使用部品	純正フューエルフィルター	
	交換時期	100,000 kmごと	
トランスミッションフルード	使用オイル	スバルCVTフルードリニアトロニックII	
	規定量	約12.6 L	
	交換時期	「メンテナンスノート」をご覧ください。	

※1: エンジンオイル消費量は新車時から数千km走行すると安定しはじめます。

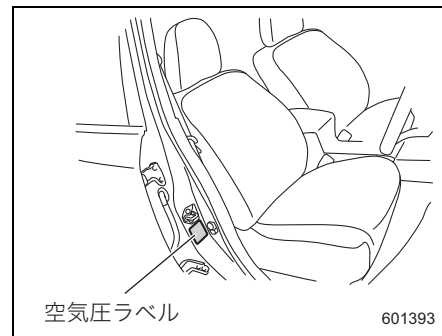
また、厳しい運転条件（悪路、山道、登降坂路、交差点などでの急加減速の繰り返し、またはエンジンの高回転使用頻度が高い等）での走行時は、通常に比べてエンジンオイルの消費が早くなることがあります。このような使用の頻度が高い場合、1,000 km走行あたり0.5 L～1 L消費する場合があります。早めの点検・補給をお奨めします。

※2: ECO 0W-20は使用オイルの中で、最も省燃費性に優れたオイルです。

フロントデファレンシャルオイル	使用オイル	スバルギヤオイルエクストラMT 75W-80	
	規定量	約1.3 L	
	交換時期	40,000 kmごと	
リヤデファレンシャルオイル	使用オイル	スバルギヤオイルエクストラMT 75W-80	
	規定量	約0.8 L	
	交換時期	40,000 kmごと	
冷却水	使用冷却水	スバルスーパークーラント	
	規定量	約7.8 L	
	交換時期	1回目	220,000 kmまたは11年目 (どちらか早いほうで実施)
		2回目以降	120,000 kmごと、または6年ごと (どちらか早いほうで実施)
ブレーキフルード	使用フルード	スバル純正ブレーキフルードまたはDOT3 (銘柄の異なるブレーキフルードを使用しないこと)	
	交換時期	初回3年、以降2年ごと	
ディスクブレーキのパッドの摩耗限度	前輪	使用限度：1.5 mm	
	後輪	使用限度：1.5 mm	
ブレーキディスクの摩耗限度	前輪/後輪	ブレーキディスクの使用限度値とその測定方法に関する情報が必要な場合は、スバル販売店にご相談ください。	
点火時期 [アイドリング時：エアコンOFF時]		BTDC6° /775 rpm	

## タイヤ・ホイール

標準装着タイヤのサイズと空気圧は、運転席ドアを開けたボディ側に貼ってある「タイヤ空気圧」のラベルをご覧ください。



### ■ホイールサイズ

タイヤサイズ	ホイールサイズ		
	リムサイズ	P.C.D (mm)	インセット量 (mm)
215/50 R17	17×7J	100	55

### ■タイヤ空気圧

タイヤサイズ	タイヤが冷えているときの空気圧 単位：kPa (kgf/cm <sup>2</sup> )	
	前輪	後輪
215/50 R17	250 (2.5)	240 (2.4)

### ■タイヤの位置交換と交換時期

タイヤの位置交換（タイヤローテーション）時期	5,000 kmごと
タイヤの交換時期	ウエアインジケーターが現れたとき (タイヤの溝の深さが1.6 mm以下)

# カスタマイズ機能

## カスタマイズ一覧

### ■お客様がマルチインフォメーションディスプレイで変更可能な機能

☞P.160参照

### ■お客様がマルチファンクションディスプレイで変更可能な機能

☞P.181参照

### ■スバル販売店でのみ変更可能な機能



項目	機能の内容	設定	初期設定
盗難警報装置	警報の監視開始時間の設定	0秒/30秒	30秒
	次のランプの警報作動時点灯作動 <ul style="list-style-type: none"> <li>• ルームランプ</li> <li>• スポットマップランプ</li> <li>• カーゴルームランプ</li> </ul>	作動あり/作動なし	作動なし
キー閉じ込み防止	キー閉じ込み防止の作動	作動あり/作動なし	作動あり
半ドア対策機能	半ドアの補機バッテリー上がり防止機能の作動	作動あり/作動なし	作動あり
オートライト	感度調整	1 (弱) ~ 4 (強)	2 (標準)
オートワイパー	ワイパー作動	オート/間欠作動	オート
発進時1回払拭機能	発進時1回払拭機能の作動	ON/OFF	ON
リバース連動リヤワイパー	リバース連動リヤワイパーの作動	作動あり/作動なし	作動あり
キー連動格納ドアミラー ※1	展開タイミング	ACC ON /ドアアンロック	ドアアンロック




項目	機能の内容	設定	初期設定
リバース連動チルトダウンドアミラー ※1	作動対象	助手席のみ/両側	助手席のみ
	ラスト位置保持機能	ON/OFF	OFF
ウェルカムライティング	ウェルカムライティングの作動時間 (乗車時、降車時それぞれに設定可能)	作動なし /10秒/20秒/30秒	30秒
前席ウィンドゥリモート開閉機能	アクセスキー操作での前席パワーウィンドゥ開閉	作動あり/作動なし	作動なし
キーレスアクセス/電波式リモコンドアロック	アンサーバックブザーの音量	OFF/1 (小) ~7 (大)	5 (標準)
ワイパー連動ヘッドランプ	ワイパー連動ヘッドランプの作動	作動あり/作動なし	作動あり
エマージェンシーストップシグナル	エマージェンシーストップシグナルの作動	作動あり/作動なし	作動あり
SRH (ステアリング連動ヘッドランプ) ※2	SRH (ステアリング連動ヘッドランプ) の作動	作動あり/作動なし	作動あり
ADB (アダプティブドライビングビーム) ※2	ADB (アダプティブドライビングビーム) の作動	作動あり/作動なし	作動あり
オートディマーマーキャンセル	感度調整	OFF/1 (弱) ~5 (強)	3 (標準)



※1: ドライバーポジションメモリー装備車のみ



※2: LEDヘッドランプ装備車のみ

## 困ったときのQ&A



	<p>アクセスキーでドアが開かない</p>
	<p>電波ノイズの影響または電池切れが考えられます。お車に近づいて再度操作してください。 お車の周囲約 1 m 以内で何度か操作をしても開かない場合は、アクセスキーの電池の消耗あるいは故障が考えられます。スバル販売店にご相談ください。 ☞P.216、599参照</p>



	<p>e-BOXERシステムが始動できない</p>
	<p>ブレーキペダルの踏み込みが弱いことが考えられます。 プッシュエンジンスイッチ内の作動表示灯が緑色に点灯するまでブレーキペダルを踏み込み、プッシュエンジンスイッチを押してください。 なお、e-BOXERシステム始動前はブレーキペダルが重くなるがありますが、異常ではありません。 ☞P.320参照</p>
	<p>ハンドルがロックされていることが考えられます。ハンドルを軽く左右に回しながら、ブレーキペダルを踏み、プッシュエンジンスイッチを押してください。表示灯が緑色に点滅しているときは e-BOXER システムは始動できません。 ☞P.315参照</p>



	<p>後席ドアが中から開けられない</p>
	<p>チャイルドブーフが作動していることが考えられます。 車外からドアハンドルを引いて開けてください。チャイルドブーフを解除するときは、レバーを「LOCK」と反対側に動かしてください。 ☞P.235参照</p>



	<p>ハンドルが急に重くなった</p>
	<p>電動パワーステアリングの保護システムが作動していることが考えられます。 車庫入れなどでハンドル操作を何度も繰り返すと、保護システムが作動することがあります。このときハンドルが重くなりますが、故障ではありません。通常の操作力に戻るまで、しばらくハンドル操作を控えてください。 ☞P.326参照</p>










	<p>モーター走行やエンジン自動停止をしない</p>
	<p>モーター走行やエンジン自動停止をする条件を満たしていないことが考えられます。 ☞P.19参照</p>

	<p>いろいろな音がする</p>
	<p>e-BOXER システム特有の音や振動が発生していると考えられます。 e-BOXERシステム特有の音や振動があります。始動時や走行中、エンジンルームやカーゴルームなどから音が聞こえることがあります。異常ではありません。 ☞P.27参照</p>




	<p>高電圧バッテリーの残量が0（ゼロ）になっている</p>
	<p>モーター走行を繰り返す、高電圧バッテリーが消費されたことが考えられます。 モーター走行を長く続けたり、継続的に繰り返すと高電圧バッテリーを消費します。高電圧バッテリーの残量によっては、高電圧バッテリーの残量表示の目盛が0（ゼロ）になることがありますが、異常ではありません。</p>

	<p>渋滞中、高電圧バッテリーの残量が少なくなる</p>
	<p>モーター走行を繰り返し、高電圧バッテリーが消費されたことが考えられます。 短距離のモーター走行を繰り返すと、高電圧バッテリーを消費します。 特に問題はありませんが、お出かけ前に交通情報を確認するなど、渋滞走行はできるだけ避けるようにしてください。</p>






	<p>高電圧バッテリーが満タンなのに、エンジンが始動する</p>
	<p>エアコン作動時など、電気負荷が高くなっていることによるエンジン始動と考えられます。 電気負荷が高くなったときは、エンジンの出力確保のため、エンジンが再始動します。</p>
	<p>ブレーキブースター（制動力倍力装置）の負圧が低下したことによるエンジン始動と考えられます。 高電圧バッテリー満タン時は回生ブレーキが非作動になります。停車時はブレーキブースター（制動力倍力装置）の負圧が低下するため、負圧の回復のためにエンジンが始動します。</p>





	後退時、カメラ映像が映らない
	カメラセレクトレバー連動機能を OFF に設定していませんか？ ☞ P.181 参照
	カメラ映像の映りが悪い
	レンズカバーが汚れていませんか？ 太陽の強い反射光や周辺の車のヘッドランプの光が直接レンズにあたっていないですか？



## 故障と思う前に





Q	全車速追従機能付クルーズコントロールがセットできない
A	 (クルーズ) スイッチを押し忘れていませんか？押し忘れていたときは  (全車速追従機能付クルーズ表示灯) は点灯しません。
A	EyeSight システムが一時停止状態になっていませんか？ EyeSightシステムが一時停止状態のときは、マルチインフォメーションディスプレイに  (EyeSight一時停止表示灯) が点灯します。 一時停止状態の要因を解消した後、再度設定操作を行ってください。
A	READY表示灯が点灯していますか？ 全車速追従機能付クルーズコントロールは、READY表示灯が点灯していないとセットできません。READY表示灯が点灯しているときセット操作してください。
Q	READY表示灯が点灯しない
A	セットできる条件ですか？ READY表示灯が点灯する条件については下記を参照してください。 P.395、463参照




Q	先行車を認識しない、認識するのが遅い、すぐに認識しなくなるなど
A	停止車両、極端に遅い車両ではありませんか？停止車両や極端に遅い車両は認識が遅れる場合があります。
A	フロントガラスが汚れたり、曇ったりしていませんか？フロントガラスに汚れや曇りがある場合、先行車を認識しない場合があります。フロントガラスの汚れや曇りを取り除いてから再び使用してください。
A	先行車が遠い距離にいませんか？ステレオカメラの最大の認識距離は約 110 m です。それ以上の距離が開いていると認識しません。
A	カーブ路ではありませんか？認識範囲は左右に限界があります。
A	上り下りが連続した道路（陸橋など）、またはバンク路面（路面が傾いている道路）ではありませんか？認識範囲は上下に限界があります。
A	先行車が入れ替わっていませんか？入れ替わった場合は、認識が遅れることがあります。
A	先行車が水や雪などを巻き上げて走行していませんか？水や雪を巻き上げている場合、先行車を認識できないことがあります。



	<p>先行車がないのに全車速追従機能付クルーズコントロール制御を行う</p>
	<p>隣車線に車両はありませんか？ 道路状況によっては隣車線の車両を先行車として認識する場合があります。</p>
	<p>カーブ付近を走行中ではありませんか？ カーブ走行中は、ガードレール、路側の構造物に対してブレーキ制御を行う場合があります。</p>
	<p>先行車がないのに、先行車発進お知らせが作動する</p>
	<p>車両前方の周辺物や交通環境、天候によって先行車以外の物に対して先行車発進お知らせが作動する場合があります。</p>



	<p>EyeSightシステムが一時停止から復帰しない</p>
	<p>雨天の中を、性能が悪化したワイパーのままや、フロントガラスに油膜が付着した状態で走行していませんか？ ワイパーを新品に替え、フロントガラスの油膜を取り除いてください。</p>
	<p>太陽が真正面（西日など）にあったり、夜間対向車の強いヘッドランプをあびていませんか？ この場合、EyeSightシステムが一時停止状態になります。</p>
	<p>低温または高温の場所に車両を止めていたりしませんか？ この場合、ステレオカメラが使用可能な温度になるまでEyeSightシステムが一時停止状態になります。</p>



	<p>ブレーキ踏み増し要求警報のタイミングが早いとき、または遅いときがある</p>
	<p>ブレーキ踏み増し要求警報は、先行車との距離や速度差などから、システムが踏み増し要と判断したときに作動するため、先行車のブレーキのかけ方によってはタイミングが変わる場合があります。</p>





	先行車がいなくなった後や、先行車との距離が離れた後の加速が遅いとき、または速いときがある
	自車や先行車の走行状態や周囲の道路状況によっては、システムの判断が遅くなる場合があります、加速するタイミングが遅く感じる可能性があります。
	クルーズコントロールはどの加速レベルを選択していますか？ 選択したモードにより全車速追従機能付クルーズコントロールの特性が変わるため、加速が異なります。
	システムが赤信号を認識していませんか？ 赤信号を認識しているときは不要な加速を抑えることがあります。




	クルーズコントロールが勝手に解除された
	クルーズコントロールを解除する操作をしていませんか？ 解除する条件については下記を参照してください。 ☞P.408、469参照
	EyeSight システムが一時停止状態になっていませんか？ ※ 全車速追従機能付クルーズコントロールを使用している場合





	システムによるブレーキが作動すると音がする
	システムによるブレーキの作動音で異常ではありません。

	渋滞走行時、ブレーキ制御を行う頻度が高い
	人の運転と異なり先行車の動きのみにあわせての制御ですので、頻繁な加減速となる場合があります。なお、このような状況で車間距離が保ちにくい場合は使用を控えてください。

	停止保持中に電動パーキングブレーキが勝手に作動した
	次の場合は電動パーキングブレーキがかかります。 <ul style="list-style-type: none"> <li>• 停止保持状態で約2分経過したとき</li> <li>• 自動解除条件を満たしたとき</li> </ul> ☞P.406、409参照




	 (レーンキープ) スイッチを押したのに、車線中央維持・先行車追従操舵機能が働かない
	<p>全車速追従機能付クルーズコントロールをセットしていますか？</p> <p>車線中央維持・先行車追従操舵機能は全車速追従機能付クルーズコントロールが作動しているときだけ働きます。</p>
	<p>カスタマイズ機能でレーンキープ（中央維持＋先行車追従）をONにしていますか？</p> <p>カスタマイズ機能でレーンキープ（中央維持＋先行車追従）をOFFにしているときは、車線逸脱抑制機能が働きます。</p>





	<p>道路に白線がはっきりと描かれているのに車線逸脱抑制機能が働かない</p>
	<p>白線は両側ともはっきりと描かれていますか？</p> <p>白線が片側のみしかはっきりと描かれていない場合、車線逸脱抑制機能は車線を認識できないため、作動しません。</p>
	<p>車線の幅が狭い、もしくは広くありませんか？</p> <p>車線の幅が約3 m～約4 mでないと、車線逸脱抑制機能は作動しません。</p>

	<p>車線中央維持・先行車追従操舵機能、車線逸脱抑制機能が勝手に解除された</p>
	<p>ハンドルから手を離していませんか？ハンドルに軽く手を添えて運転をしていませんか？</p> <p>システムが運転者のハンドル操作を検知できない場合、車線中央維持・先行車追従操舵機能、車線逸脱抑制機能を一時解除します。</p>
	<p>急なカーブを走行していませんか？</p> <p>急カーブでは車線中央維持・先行車追従操舵機能、車線逸脱抑制機能は作動しません。</p>
	<p>車線中央維持・先行車追従操舵機能、車線逸脱抑制機能を解除する操作をしていませんか？</p> <p>☞P.429、441参照</p>







Q	先行車が自車の前方を走行中で先行車表示灯が点灯しているのに、先行車追従操舵機能が働かない
A	自車の速度が速くないですか？ 先行車追従操舵機能は約60 km/h以上では作動しません。
A	先行車の幅が狭くありませんか？ バイクなどの2輪車、超小型車など幅の狭い先行車に対しては先行車追従操舵機能は作動しません。
A	先行車との速度差がある、もしくは先行車が自車の正面から外れていませんか？ 先行車と速度差がある（先行車が離れていってしまう）、または先行車が蛇行していたり、車線の端によって走行しているなどの状況では、先行車追従操舵機能が作動しないことがあります。

Q	後退するときに、アクセルペダルを急に踏んでも後退飛び出し抑制が働かない
A	通常の運転操作時に不必要な制限をしないように、踏み込み強さの判定値を高く設定しています。 ただし、後退飛び出し抑制が働かない場合でも、後退速度リミッター※により、急な加速を抑えます。 ※ 後退速度リミッターを作動あり（高速／中速／低速）に設定しているときのみ。
A	プリクラッシュブレーキ OFF 表示灯が点灯していませんか？ プリクラッシュブレーキ OFF 表示灯が点灯しているときは、AT誤後進抑制制御（後退飛び出し抑制、後退速度リミッター）は作動しません。プリクラッシュブレーキOFFスイッチを押して、機能をONにしてください。
A	EyeSight システムが一時停止状態になっていませんか？

	<p>後退飛び出し抑制が勝手に解除された</p>
	<p>次のいずれかの操作をしていませんか？</p> <ul style="list-style-type: none"> <li>• アクセルペダルを深く踏んだ状態が 3 秒以上継続した。             <ul style="list-style-type: none"> <li>－ システムが運転者に速く後退したい意思があると判定し、徐々に制御を解除します。</li> </ul> </li> <li>• ブレーキペダルを踏んだ             <ul style="list-style-type: none"> <li>－ システムが運転者に減速したい意思があると判定し、制御を解除します。</li> </ul> </li> </ul>
	<p>EyeSight システムが一時停止状態になっていませんか？ 後退飛び出し抑制が作動中に EyeSight システムが一時停止したときは、徐々に制御を解除します。</p>

	<p>後退速度リミッターが効かない</p>
	<p>設定がOFFになっていませんか？または、後退速度リミッターの制限速度が速く設定されていませんか？ 後退速度リミッターの制限速度は、カスタマイズ操作で設定します。 OFF になっていたり、制限速度がお客様の通常の後退速度より速く設定されている場合は、設定を変更してください。</p>
	<p>プリクラッシュブレーキ OFF 表示灯が点灯していませんか？ プリクラッシュブレーキ OFF 表示灯が点灯しているときは、AT 誤後進抑制制御（後退飛び出し抑制、後退速度リミッター）は作動しません。プリクラッシュブレーキ OFF スイッチを押して、機能を ON にしてください。</p>
	<p>EyeSight システムが一時停止状態になっていませんか？</p>



	<b>後退速度リミッターが作動中に勝手に解除された</b>
	<p>次のいずれかの操作をしていませんか？</p> <ul style="list-style-type: none"> <li>● アクセルペダルを深く踏んだ <ul style="list-style-type: none"> <li>－システムが運転者に速く後退したい意思があると判定し、徐々に制御を解除します。</li> </ul> </li> <li>● ブレーキペダルを踏んだ <ul style="list-style-type: none"> <li>－システムが運転者に減速したい意思があると判定し、制御を解除します。</li> </ul> </li> </ul>
	<p>EyeSight システムが一時停止状態になっていませんか？</p> <p>後退速度リミッターが作動中に EyeSight システムが一時停止したときは、徐々に制御を解除します。</p>
	<b>ECO-C スイッチを押しても、ECO クルーズコントロールにならない</b>
	<p>全車速追従機能付クルーズコントロールをセットしていますか？</p> <p>全車速追従機能付クルーズコントロールをセット(※)していないとECOクルーズコントロールに切り替わりません。</p> <p>※ セットされているときは、マルチインフォメーションディスプレイにセット車速が表示され、 (全車速追従機能付クルーズ表示灯) が白色から緑色に変わります。</p>

## さくいん

## あ

アームレスト	271、275
RAB	473
一時停止表示灯	127
OFF表示灯	127
警告灯	138
ソナーセンサー	369
アイサイト (EyeSight)	
一時停止表示灯	126
EyeSightについて	361
アクセスキー	214
警告音および警告表示	229、324
作動エリア	221、313
正常に作動しないとき	669
電池交換	599
ドアの施錠・解錠	221
アクティブトルクスプリットAWD	312
アシストグリップ (回転式)	557
暗証コード式キーレスエントリー	226
アンチロックブレーキシステム (ABS)	327
警告灯	130
アンテナ	310

## い

EV表示灯	127
e-BOXERシステム	
EV表示灯	127
警告灯	134
走行可能 (READY) 表示灯	127
取り扱い	25
e-BOXERシステムについて	17
逸脱回避要求警報	433
イベントデータレコーダー (EDR)	44
イモビライザー	256
イルミネーションコントロールダイヤル	309
オートディマーカーキャンセル機能	309

## う

ウエアインジケーター	578
ウェルカムライティング	237
ウォッシュャー液	
寒冷地での使いかた	630
スイッチ	301、302
タンク	637
濃度調整	630
運転	
雨天の走行	37
運転支援機能	491

## え

AWD (全輪駆動)	
AWD車の運転	312
警告灯	131
AT誤後進抑制制御	
AT誤後進抑制制御をOFFにするとき	453
後退速度リミッター	452
後退飛び出し抑制	451
AT誤発進抑制制御	
AT誤発進抑制制御をOFFにするとき	449
ADB	513
警告灯	137、517
使いかた	515
表示灯	121
AT油温警告灯	133
ABS (アンチロックブレーキシステム)	327
警告灯	130
AVH	491
作動灯	492
表示灯	492
エアコン	
エアコンフィルターの交換	595
使いかた	528
吹き出し口	526

SRSエアバッグシステム	61
警告灯	79、131
作動しないとき	74
作動しにくいとき	72
作動するとき	71
SRSエアバッグシステム (サイド・カーテン)	67
作動しないとき	78
作動しにくいとき	76
作動するとき	75
SRH (ステアリング連動ヘッドランプ)	511
SRVD	500
OFFスイッチ	508
OFF表示灯	509
警告灯	136
警報音	506
接近表示灯	506
レーダーセンサー	509
SI-DRIVE	349
LEDヘッドランプ警告灯	136
エレクトロニックブレーキフォース ディストリビューション (EBD)	331
エンジン	
警告灯	134
始動	313

エンジンオイル	576、697
オイルプレッシャー警告灯	132
点検	634
エンジンブレーキ	38

## お

オートディスコネクト機能	693
オートヘッドランプレベラー (自動光軸調整機構)	294
オートライト	292
オートワイパー	299
オーバーヒートしたとき	688
お子さま専用シート	92
お子さまの安全	
シートベルト	34
乗せるときの注意	33
オドメーター (積算距離計)	118

## か

カーゴフック	558
カーゴルームランプ	561
電球 (バルブ) の交換	619
ワット数	603
カーテンエアバッグ	67
回生ブレーキ	355
外装の手入れ	565
買い物フック	558
カップホルダー	543
ガラスの手入れ	568
感知センサー	542

## き

キー	214
キーナンバープレート	30
閉じ込み防止機能	240
キーレスアクセス&ブッシュスタート	
機能の停止	218
警告音および警告表示	229、324
作動エリア	221、313
正常に作動しないとき	669
施錠・解錠	221
給油	
給油するときには	41
フューエルリッド (燃料給油口)	251

## く

クルーズコントロール	
全車速追従機能付クルーズコントロール	388
定速クルーズコントロール	461
クルーズスイッチ	374
グローブボックス	546

## け

警告灯	15、128
EyeSight警告表示灯	138
e-BOXERシステム警告灯	134
AWD警告灯	131
ADB警告灯	137
AT油温警告灯	133
ABS警告灯	130

- SRSエアバッグ警告灯 ..... 131  
 SRVD警告灯 ..... 136  
 LEDヘッドランプ警告灯 ..... 136  
 エンジン警告灯 ..... 134  
 オートヘッドランプレベラー警告灯  
 ..... 136  
 オイルプレッシャー警告灯 ..... 132  
 シートベルト警告灯 ..... 129  
 水温警告灯 ..... 137  
 ステアリング制御警告灯 ..... 137  
 チャージ警告灯 ..... 133  
 電動パーキングブレーキ警告灯 ..... 129  
 燃料残量警告灯 ..... 134  
 半ドア警告灯 ..... 130  
 VDC警告灯 ..... 135  
 ブレーキ警告灯 ..... 128  
 歩行者保護エアバッグ警告灯 ..... 132  
 警報装置 ..... 259  
 作動させてしまったときには ..... 261  
 設定 ..... 261  
 けん引のとき ..... 679  
 けん引フック ..... 681
- こ**  
 コートフック ..... 557  
 コイントレイ ..... 548  
 交換  
 タイヤ ..... 586
- 光軸調整機構  
 マニュアルヘッドランプレベラー  
 ..... 295  
 高速道路、自動車専用道路で  
 動けなくなったとき ..... 664  
 後側方警戒支援システム (SRVD)  
 OFFスイッチ ..... 508  
 OFF表示灯 ..... 122、509  
 警告灯 ..... 136、507  
 警告表示 ..... 507  
 後退速度リミッター ..... 452  
 後退灯  
 ワット数 ..... 603  
 後退飛び出し抑制 ..... 451  
 高電圧バッテリー  
 残量表示 ..... 20  
 充電 ..... 25  
 取り扱い ..... 25、26、29  
 保護モード ..... 25  
 冷却用空気取り入れ口 ..... 25、272  
 故障したとき ..... 662  
 故障時の対応方法と連絡先 ..... 666  
 故障と思う前に ..... 705  
 小物入れ ..... 546  
 コンソールボックス ..... 547  
 コンビネーションメーター ..... 114  
 警告灯 ..... 15、128  
 表示灯 ..... 13、120  
 メーター ..... 114
- さ**  
 サイドエアバッグ ..... 67  
 サイドビューモニター ..... 518  
 サブトランク ..... 549  
 サンバイザー ..... 545
- し**  
 シート  
 シートの調整 ..... 267  
 正しい運転 (乗車) 姿勢 ..... 263  
 パワーシート ..... 269  
 フロントシート ..... 266  
 マニュアルシート ..... 267  
 リヤシート ..... 272  
 シートヒーター ..... 271  
 シートベルト ..... 46  
 警告灯 ..... 129  
 警報 ..... 57  
 高さ調整 (ショルダージャーアジャスター)  
 ..... 50  
 正しい着用 ..... 46  
 シートベルトで固定するチャイルド  
 シートについて ..... 110  
 CVT車 ..... 341  
 油温警告灯 ..... 133  
 事故が起きたとき ..... 28、691  
 自転車表示灯 ..... 124  
 室内灯  
 シャワーライト ..... 560

## 自動光軸調整機構

（オートヘッドランプレベラー） .....	294
警告灯 .....	136
シフトポジション表示 .....	121
シフトロックシステム .....	345
解除ボタン .....	667
車間設定	
車間距離警報 .....	384
車間設定スイッチ .....	374
車間設定を変える .....	404
表示灯 .....	124
車載工具 .....	640
車線逸脱警報	
OFF表示灯 .....	126
車線逸脱警報をOFFにするとき .....	456
車線逸脱抑制機能 .....	434
車線表示灯 .....	125
ジャッキ .....	582
車幅灯	
ワット数 .....	602
車幅灯（ポジションランプ）	
電球（バルブ）の交換 .....	610
車両接近通報 .....	360
警告灯 .....	360
集中ドアロック .....	240

## す

水温警告灯/水温表示灯 .....	137
スイッチ	
SRVD OFFスイッチ .....	508
クルーズスイッチ .....	374
車間設定スイッチ .....	374
車線逸脱警報OFFスイッチ .....	376
ステアリングスイッチ .....	373
SET/ースイッチ .....	374
ブリクラッシュブレーキOFFスイッチ .....	376
マルチインフォメーションディスプレイ 操作スイッチ .....	139
マルチファンクションディスプレイ 操作スイッチ .....	168
RES/+スイッチ .....	374
レーンキープスイッチ .....	375
スタッドレスタイヤ（冬用タイヤ） .....	628
ステアリング制御警告灯 .....	137
ステアリング連動ヘッドランプ（SRH） .....	511
OFF表示灯 .....	512
ステレオカメラの取り扱いについて .....	365
スパークプラグ .....	696
スピードメーター .....	116

## スポットマップランプ

使いかた .....	559
電球（バルブ）の交換 .....	621
ワット数 .....	602
スライド調整（前後の調整） .....	269

## せ

セキュリティシステム .....	256
イモビライザー .....	256
盗難警報装置 .....	259
表示灯 .....	258
セキュリティ表示灯 .....	121
節電機能 .....	225
SET/ースイッチ .....	374
背もたれの角度調整 （リクライニング調整）	
フロントシート .....	269
セレクトインジケータ .....	121
セレクトレバー .....	341
レバーが動かないとき .....	667
先行車表示灯 .....	124
全車速追従機能付クルーズコントロール .....	388
解除 .....	408
使用方法 .....	394
信号認識機能 .....	417
全車速追従機能付クルーズ表示灯 .....	123
ブレーキ踏み増し要求警報 .....	415
洗車のしかた .....	565

前照灯 (ヘッドランプ)	
電球 (バルブ) の交換	607
ワット数	602
センターコンソールトレイ	547
センタートレイ	546
全輪駆動 (AWD)	
警告灯	131
AWD車の運転	312
<b>そ</b>	
走行可能 (READY) 表示灯	127
走行するときには	36
速度計 (スピードメーター)	116
<b>た</b>	
タイヤ	
ウエアインジケーター	578
空気圧	699
サイズ	699
タイヤ交換	586
タイヤローテーション (位置交換)	579
チェーンの装着	629
点検	577
冬用タイヤ (スタッドレスタイヤ)	628
タイヤおよびホイール	
アライメント	580
バランス	580
タコメーター	117

<b>ち</b>	
チャージ警告灯	133
チャイルドシート	
適合性一覧	96
チャイルドブルーフ	235
駐車	
寒冷地での使いかた	626
駐・停車するときには	39
ブレーキ警告灯	128
チルト/テレスコピックステアリング	278
<b>つ</b>	
ツーリングアシスト	388
車線中央維持・先行車追従操舵機能	419
全車速追従機能付クルーズコントロール	388
レーンキープ表示灯	125
<b>て</b>	
停車中発電機能	359
定速クルーズコントロール	461
解除	469
使用方法	463
表示灯	123
手入れ	564
電球 (バルブ)	
交換	602
ワット数	602、603

電源ソケット	553
電池交換	
アクセスキー	599
電動格納式ドアミラー	282
電動パーキングブレーキ	334
警告灯	129
作動灯	120
電動リモコンドアミラー	280
電波式リモコンドアロック	232

**と**

ドア	235
開閉	235
施錠・解錠	221、232
ドアミラー	280
盗難警報装置	259
作動させてしまったときには	261
設定	261
時計	173
トップテザーアンカレッジ	109
トノカバー	550
ドライバーポジションメモリー	285
トラクションコントロール (TCS)	495
トリップメーター	118

**な**

内装の手入れ	570
--------	-----

<b>に</b>	バッテリー上がり防止機能 …… 315	非常点滅表示灯（ハザードランプ）
日常点検 …… 634	パドルシフトレバー …… 347	スイッチ …… 308
日常の手入れ …… 564	パニティミラー …… 545	電球（バルブ）の交換
<b>ね</b>	バルブ（電球）	…… 607、610、613
燃料	交換 …… 602	ワット数 …… 602、603
使用燃料 …… 696	ワット数 …… 602、603	ヒューズ …… 675
タンクの水分除去 …… 576	パワーウィンドウ …… 244	点検・交換 …… 677
タンク容量 …… 696	パワーシート …… 269	表示灯 …… 13、120
燃料給油口 …… 251	パワーステアリング …… 326	EyeSight一時停止表示灯 …… 126
燃料計 …… 117	パンク修理キット …… 643	EyeSight警告表示灯 …… 138
燃料残量警告灯 …… 134	番号表示灯（ライセンスランプ）	EV表示灯 …… 127
	電球（バルブ）の交換 …… 615	ADB表示灯 …… 121
	ワット数 …… 603	SRH OFF表示灯 …… 123
<b>は</b>	半ドア対策機能 …… 242	SRVD OFF表示灯 …… 122
パーキングブレーキ …… 334	ハンドル	自転車表示灯 …… 124
排気ガスの換気 …… 32	チルト/テレスコピックステアリング	シフトポジション表示 …… 121
ハイビーム/パッシング表示灯 …… 121	…… 278	車間設定表示灯 …… 124
ハザードランプ（非常点滅表示灯）	パワーステアリング …… 326	車線逸脱警報OFF表示灯 …… 126
スイッチ …… 308	ロックの解除 …… 315	車線表示灯 …… 125
電球（バルブ）の交換	<b>ひ</b>	水温表示灯 …… 137
…… 607、610、613	ピークルダイナミクス	セキュリティ表示灯 …… 121
ワット数 …… 602、603	コントロール（VDC） …… 495	セット車速表示 …… 124
発炎筒 …… 660	OFF表示灯 …… 122	セレクトインジケーター …… 121
パッシング …… 293	警告灯 …… 135	先行車表示灯 …… 124
はっ水ガラスについて …… 569	作動表示灯 …… 122	全車速追従機能付クルーズ表示灯
バッテリー	ヒートドドアミラー …… 284	…… 123
型式 …… 696		走行可能（READY） …… 127
警告灯 …… 133		定速クルーズ表示灯 …… 123
バッテリーが上がったとき …… 671		電動パーキングブレーキ作動灯 …… 120
		ハイビーム/パッシング表示灯 …… 121

VDC OFF表示灯	122	踏切で動けなくなったとき	663	ヘッドレストの高さ調整	266
VDC作動表示灯	122	フューエルメーター（燃料計）	117	マニュアルシート	267
ブリクラッシュブレーキOFF表示灯	126	フューエルリッド（燃料給油口）	251	リクライニング調整（背もたれの角度調整）	268、269
フロントフォグランプ表示灯	121	冬用タイヤ（スタッドレスタイヤ）	628	フロントシートベルト	49
HOLD表示灯	124	プラグ（スパークプラグ）	696	フロントビューモニター	518
方向指示器表示灯	120	ふらつき警報	457	フロントフォグランプ	
ライティングスイッチ表示灯	121	ふらつき警報をOFFにするとき	459	スイッチ	297
リヤフォグランプ表示灯	121	ブリクラッシュブレーキ		ワット数	602
レーンキープ先行車表示灯	125	ブリクラッシュブレーキの作動	384	フロントワイパー	299
レーンキープ表示灯	125	ブリクラッシュブレーキをOFFにするとき	387	オートワイパー	299
READY表示灯	124	ブレーキ		デアイサースイッチ	306
<b>ふ</b>		エマージェンシーストップシグナル	332	<b>へ</b>	
VDC（ピークルダイナミクスコントロール）		警告灯	128	ヘッドランプ（前照灯）	
警告灯	497	電動パーキングブレーキ	334	合図のしかた（パッシング）	293
作動表示灯	497	ブレーキ踏み増し要求警報	415	ウォッシャー	304
フォグランプ		ブレーキアシスト	333	上下を切り替えるとき	293
スイッチ	297	ブレーキオーバーライド	333	ステアリング連動ヘッドランプ（SRH）	511
電球（バルブ）の交換	617	ブレーキブースター	332	電球（バルブ）の交換	607
表示灯	121	フロントウォッシャー	301	ハイビーム／パッシング表示灯	121
ワット数	603	フロントシート		ヘッドランプレベラー（光軸調整機構）	294
プッシュエンジンスイッチ	313	シートヒーター	271	ライティングスイッチ	290
切り替えかた	314	上下調整	268、270	ライティングスイッチ表示灯	121
警告音および警告表示	324	スライド調整（前後の調整）	267、269	ワット数	602
プッシュエンジンスイッチの切り替え		パワーシート	269	ヘッドレスト	266、273
およびe-BOXERシステム					
始動の作動エリア	313				



<b>ほ</b>		<b>み</b>		<b>り</b>	
HOLD表示灯	124	ミラー		リクライニング調整	
ホーンスイッチ	308	ドアミラー	280	(背もたれの角度調整)	269
方向指示器		バニティミラー	545	RES/+スイッチ	374
電球 (バルブ) の交換		ルームミラー	279	リヤウインドウデフォグスイッチ	
	607、610、613				305
レバー	296	<b>め</b>		リヤゲート	254
ワット数	602、603	メーター	114	開けられなくなったとき	668
表示灯	120	警告灯	15、128	リヤシート	
歩行者保護エアバッグ	80	初期作動	116	アームレスト	275
警告灯	90、132	表示灯	13、120	ヘッドレストの高さ調整	274
作動するとき、しないとき	86	マルチインフォメーションディスプレイ		6：4分割リヤシート	276
ボンネット	573		139	リヤシートベルト	52
<b>ま</b>		メカニカルキーによる施錠・解錠		リヤフォグランプ	
マニュアルモード	346		669	スイッチ	298
マルチインフォメーションディスプレイ		<b>ゆ</b>		電球 (バルブ) の交換	617
	139	USB電源	555	ワット数	603
カスタマイズ機能	160	<b>ら</b>		リヤワイパー/ウォッシャー	302
画面の切り替えかた	140	ライセンスランプ (番号表示灯)		<b>る</b>	
操作スイッチ	139	電球 (バルブ) の交換	615	ルームミラー	279
割り込み画面	144	ワット数	603	ルームランプ	559
マルチファンクションディスプレイ		ライティングスイッチ	290	使いかた	559
	167	表示灯	121	電球 (バルブ) の交換	620
エネルギーフロー	20			ワット数	602
カスタマイズ機能	181			<b>れ</b>	
操作スイッチ	168			レーンキープスイッチ	375
割り込み画面	212			冷却水	698
				濃度	630

**ろ**

ロアアンカレッジで固定する チャイルドシートについて .....	105
6：4分割リヤシート .....	276
路上で動けなくなったとき .....	666

**わ**

ワイパー & ウォッシャースイッチ .....	299
ワイパーデアイサー .....	306
ワイパーブレードの交換 .....	589
ワンタッチ機能 (方向指示器) .....	296

**A**

ABS (アンチロックブレーキシステム) .....	327
ADB .....	513
警告灯 .....	137、517
使いかた .....	515
表示灯 .....	121
AT誤後進抑制制御 後退速度リミッター .....	452
後退飛び出し抑制 .....	451
AT誤後進抑制制御をOFFにするとき .....	453
AT誤発進抑制制御 AT誤発進抑制制御をOFFにするとき .....	449
AT油温警告灯 .....	133

AVH .....	491
作動灯 .....	492
表示灯 .....	492
AWD (全輪駆動) AWD車の運転 .....	312
警告灯 .....	131

**C**

CVT車 .....	341
------------	-----

**E**

EBD (エレクトロニックブレーキフォース ディストリビューション) .....	331
e-BOXERシステム EV表示灯 .....	127
警告灯 .....	134
走行可能 (READY) 表示灯 .....	127
取り扱い .....	25
e-BOXERシステムについて .....	17
ECO (エコ) ゲージ .....	119、139
EDR (イベントデータレコーダー) .....	44
EyeSightについて .....	361

**H**

HOLD表示灯 .....	124
---------------	-----

**I**

I (インテリジェントモード) 表示 .....	122
--------------------------	-----

**L**

LEDヘッドランプ警告灯 .....	136
--------------------	-----

**R**

RAB .....	473
一時停止表示灯 .....	127
OFF表示灯 .....	127
警告灯 .....	138
ソナーセンサー .....	369
READY表示灯 (走行可能表示灯) .....	127
READY表示灯 .....	124
RES/+スイッチ .....	374

**S**

S (スポーツモード) 表示 .....	122
SET/-スイッチ .....	374
SI-DRIVE .....	349
スイッチ .....	350
SRH (ステアリング連動ヘッドランプ) .....	511
SRSエアバッグシステム .....	61
警告灯 .....	79、131
作動しないとき .....	74
作動しにくいとき .....	72
作動するとき .....	71
SRSエアバッグシステム (サイド・カーテン) .....	67
作動しないとき .....	78
作動しにくいとき .....	76
作動するとき .....	75

SRVD	500
OFFスイッチ	508
OFF表示灯	509
警告灯	136
警報音	506
接近表示灯	506
レーダーセンサー	509

## T

TCS (トラクションコントロール)	
.....	495

## U

USB電源	555
-------	-----

## V

VDC (ピークルダイナミクス コントロール)	495
警告灯	497
作動表示灯	497

ご意見、ご感想、お問い合わせはお近くのスバル販売店  
または弊社「SUBARUお客様センター」へお願いいたします。

\* お乗りのお車に関してお電話等でお問い合わせをいただく際は、  
お客さまへ正確・迅速にご対応させていただくために、あらかじめ、  
お手元にお車の車検証等をご準備いただきますようご協力を  
お願いしております。

- ①車検証記載事項  
型式・車台番号・登録番号・登録年月日
- ②走行距離
- ③販売店・担当者名

**SUBARUお客様センター**

SUBARUコール  0120-052215

受付時間【平日】9:00～17:00 / 【土日祝】9:00～12:00、13:00～17:00

※平日の12:00～13:00および土日祝は(1)のインフォメーションサービスのみとなります。

SUBARUお客様センターでは下記の内容を承っております。

- (1)ご意見/ご感想/ご案内(カタログ、販売店、転居お手続き 他)
- (2)お問合せ/ご相談

株式会社SUBARU

〒150-8554 渋谷区恵比寿1-20-8 (エビススバルビル)

**JAF** ロードサービス  
救援コール

全国共通・24時間年中無休



ナビダイヤル®

通話料は有料。  
ただし、一部のIP電話等からはご利用になれません。  
※携帯電話からおかけの場合  
基本使用料金に含まれる無料通信分の対象とはなりません。

または **短縮ダイヤル #8139**

通話料は有料。  
ただし、固定電話 [ダイヤル回線] からはご利用になれません。

スバル公式サイトから  
取扱説明書がダウンロードできます。



編集・発行

株式会社SUBARU

禁複製・転載



スマートフォン用アプリでもご覧いただけます。ダウンロードはこちら