

# 4

## 室内装備品の使いかた

### エアコン

吹き出し口の調整	4-2
吹き出し口表示と使用目的	4-3
エアコンの使いかた	4-4
マニュアルエアコン	4-5
オートエアコン	4-8

### オーディオシステム

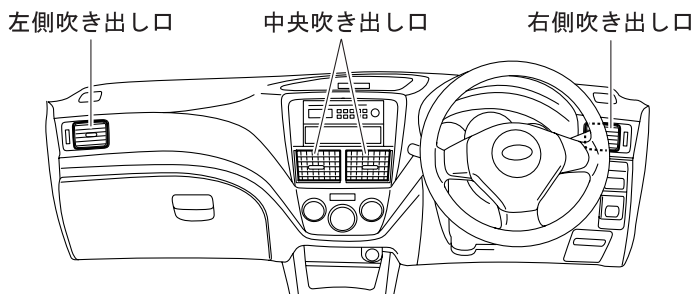
あらかじめ知っておいていただきたいこと	4-12
CDプレーヤー&AM/FMチューナー一体オーディオ	4-17
CDプレーヤー&AM/FMチューナー一体オーディオ [MP3/WMA対応]	4-23
オーディオリモートコントロールスイッチ	4-33

### 室内装備

カップホルダー	4-36
ボトルホルダー	4-38
サンバイザー	4-38
小物入れ	4-39
サブトランク	4-40
トノカバー (ディーラーオプション)	4-41
電源ソケット	4-42
カーゴフック	4-44
買い物フック	4-44
室内の照明	4-45
時計	4-47
インフォメーションメーター	4-47

# エアコン

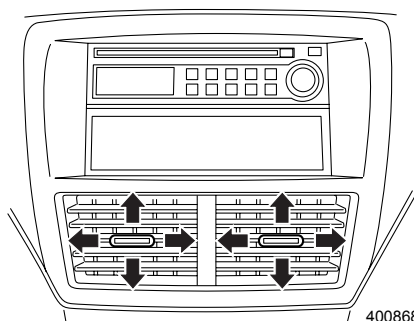
## 吹き出し口の調整



400867

### ●中央吹き出し口

吹き出し口のノブを上下左右に動かして風向きを調整します。



400868

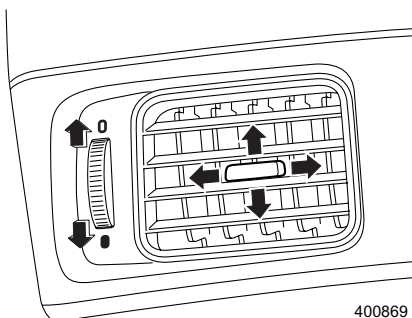
### ●左右吹き出し口

吹き出し口のノブを上下左右に動かして風向きを調整します。

ダイヤルを上下に動かして吹き出し口を開閉します。

○：全開

●：全閉



400869

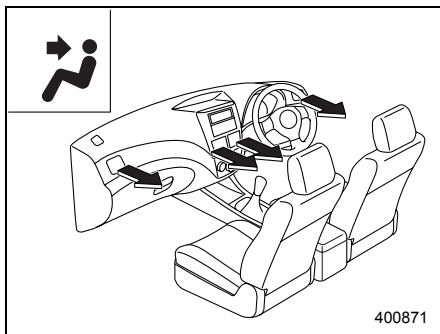
## 吹き出し口表示と使用目的

使用目的に合わせて吹き出し口を選択してください。

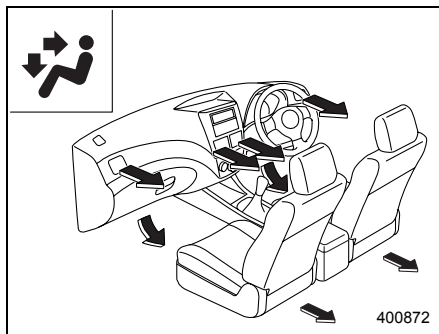
左右の吹き出し口からは、常時送風します。

左右の吹き出し口の送風を止めるときは、ダイヤルを動かして吹き出し口を閉じてください。

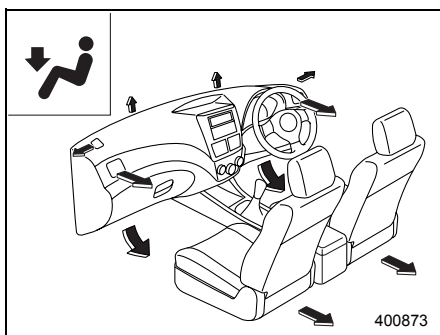
### ●上半身に送風したいとき



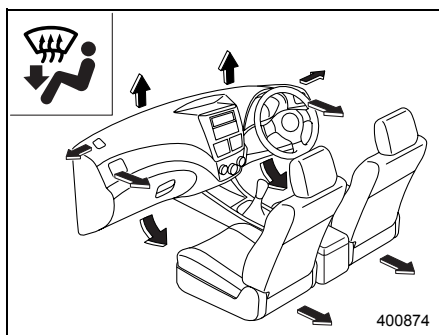
### ●上半身と足元に送風したいとき



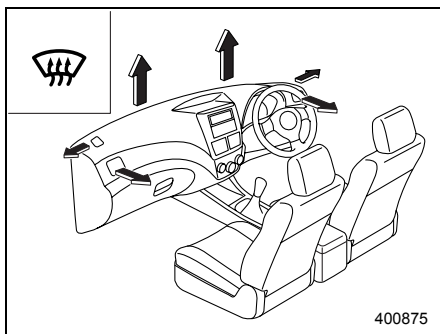
### ●足元に送風したいとき



### ●足元への送風と窓ガラスの曇りを取りたいとき


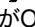


### ●窓ガラスの曇りを取りたいとき



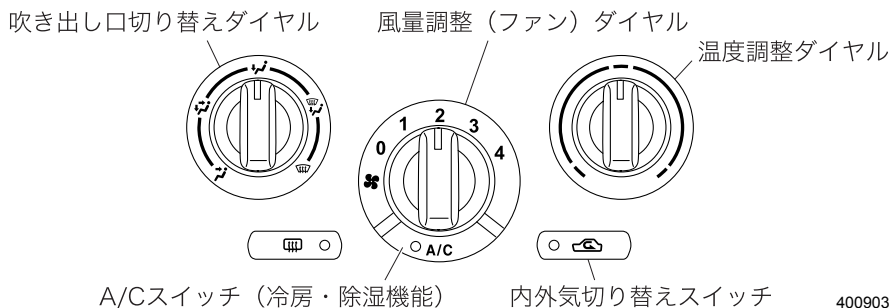
## エアコンの使いかた

スイッチ	吹き出し口切り替え	風量調整	A/Cスイッチ	温度調整	内外気切り替え	アドバイス
冷房	AUTO または 	AUTO または 希望位置	AUTO モード または ON	希望位置 (中間より 左側)	AUTO モード または 外気導入	<ul style="list-style-type: none"> <li>早く冷やしたいときは、内外気切り替えを内気循環にしてください。</li> <li>冷房の効きを高めたいときは、内気循環をお使いください。</li> </ul>
暖房	AUTO または 	AUTO または 希望位置	AUTO モード または 希望位置	希望位置 (中間より 右側)	AUTO モード または 外気導入	<ul style="list-style-type: none"> <li>ウィンドウにも少し送風されますが、これはウィンドウの曇りを防止するためのものです。</li> <li>顔部が熱い場合は、温度調整ダイヤルを左側に動かし、適温に調整してください。</li> </ul>
曇り除去と暖房	AUTO または 	AUTO または 希望位置	AUTO モード または 希望位置	希望位置 (中間)	AUTO モード または 外気導入	<ul style="list-style-type: none"> <li>温度調整ダイヤルの位置によっては曇り除去機能が低下する場合があります。</li> </ul>
頭寒足熱	AUTO または 	AUTO または 希望位置	AUTO モード または 希望位置	希望位置 (中間)	AUTO モード または 外気導入	<ul style="list-style-type: none"> <li>温度調整ダイヤルを右または左いっぱいにするとはなりません。冷風または温風のための吹き出しになります。</li> </ul>
曇り除去	AUTO または 	希望位置	AUTO モード または ON	中間より 右側	AUTO モード または 外気導入	<ul style="list-style-type: none"> <li>夏期においてウィンドウの曇りを除去する場合、温度調整は中間より左側でご使用ください。また、外気温度と吹き出し風の温度差が大きいと、ウィンドウの外側が曇る場合があります。このときは冷房機能を「OFF」にするか、温度調整ダイヤルを右に動かしてください。</li> </ul>
換気	AUTO または 	希望位置	AUTO モード または OFF	希望位置	AUTO モード または 外気導入	—

注1) 吹き出し口切り替えダイヤルを  あるいは  にすると、効果的に曇りを取るため、自動で除湿機能 (A/Cスイッチ) がONになり、外気導入に切り替わります。

注2) AUTO、AUTOモードはオートエアコンのみの機能です。

## マニュアルエアコン



エンジンをかけているとき、風量調整（ファン）ダイヤルを「0」以外の位置にすると作動します。冷房・除湿をするときは、さらにA/Cスイッチを押します。風量調整（ファン）ダイヤルを「0」にすると止まります。


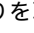
### アドバイス

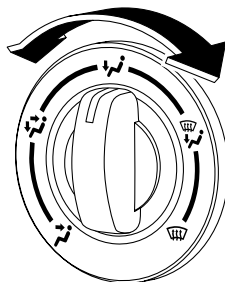
- エンジンがかかっているときにスイッチを操作してください。
- 冷房中に吹き出し口から白煙が出ているように見えることがあります。これは湿度の高い空気が急激に冷やされて起こる現象で、異常ではありません。
- 停車中は、冷房効果を上げるため、アイドリング回転数が高くなります。オートマチック車はクリーブ現象が強くなりますので、ブレーキを確実に踏んでください。
- 炎天下に駐車したときには、冷房を使う前にウィンドウを全開にするなどして熱気を追い出してください。
- 室内のおい気が気になるときは消臭剤を使って消してください。空気が汚れているときや、タバコを吸うときは換気してください。ほこりやタバコの煙が冷房装置に付いて、におうことがあります。
- 冷房中は乾燥ぎみになり、タバコの煙で目が痛くなる場合があります。目が痛くなったときは外気を導入してください。
- お体が冷え過ぎないように適度に温度を調整してください。冷え過ぎは健康を損ないます。
- 冷房・除湿機能は各部を潤滑するためにも月に2、3回程度作動させてください。
- 冷えない場合は、冷媒不足も考えられます。お近くのスバル販売店で点検を受けてください。
- 次の場合、冷房・除湿機能は作動しません。
  - － 室内の温度が低いとき
  - － 外気温度が低いとき（0℃以下のとき）

## ■操作パネルの使いかた

### ●吹き出し口切り替えダイヤル

使用目的に合わせて吹き出し口を切り替えます。

内気循環時でも、ダイヤルを  あるいは  にしたときは、効果的に曇りを取るため、自動で除湿機能（A/Cスイッチ）が作動し、外気導入に切り替わります。

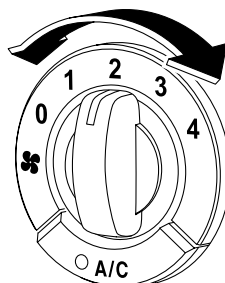


400904

### ●風量調整（ファン）ダイヤル

風量を4段階に調整できます。

数字が大きくなるほど強くなります。



400905

### ●内外気切り替えスイッチ

一時的に外気を遮断したい場合に使います。スイッチを押すごとに内気循環と外気導入が交互に切り替わります。

早く冷房したいとき、または冷房の効きを高めたいときには、内気循環をお使いください。表示灯が点灯しているときが内気循環です。



400906

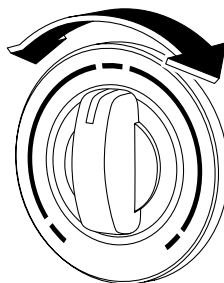
## ⚠ 注意

内気循環は必要なときだけ使い、通常は外気導入を使ってください。内気循環で長時間使うと、万一、排気管に腐食や損傷による穴や亀裂が生じた場合、排気ガスによる一酸化炭素中毒になるおそれがあります。また、ガラスが曇りやすくなりますので、内気循環で使用する場合は、A/Cスイッチを押して除湿機能を働かせて使用してください。

### ●温度調整ダイヤル

送風温度を調整します。

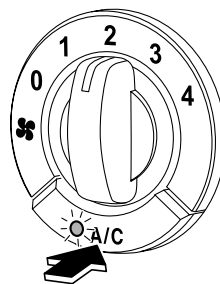
温度を上げるときは右へ、下げるときは左へ回します。



400907

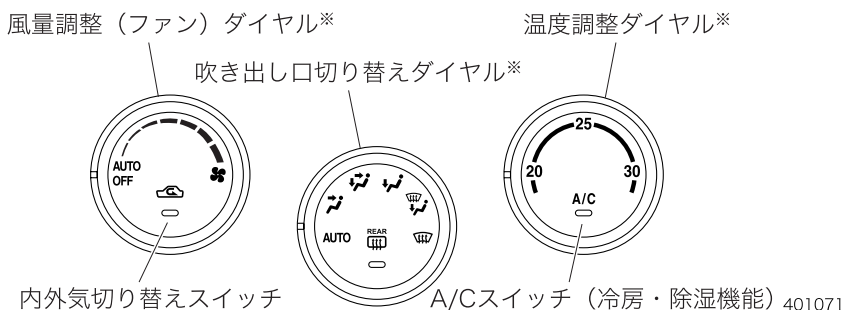
### ●A/Cスイッチ

風量調整（ファン）ダイヤルが「0」以外のとき、スイッチを押すと冷房・除湿機能が作動し、スイッチ内のランプが点灯します。もう一度押すと冷房・除湿機能は停止します。



400908

## オートエアコン



※グレードによりダイヤルのデザインが一部異なります。

エンジンをかけているとき、風量調整 (ファン) ダイヤルを「OFF」以外の位置にすると作動します。冷房・除湿をするときは、さらにA/Cスイッチを押します。風量調整 (ファン) ダイヤルを「OFF」にすると止まります。



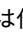
### ■オートでの使いかた

- ① 温度調整ダイヤルを回し、希望温度に設定します。
- ② 吹き出し口切り替えダイヤルを「AUTO」位置にします。
- ③ 風量調整 (ファン) ダイヤルを「AUTO」位置にします。
- ④ A/Cスイッチを長押し (1秒以上) して、AUTOモードにします。AUTOモードに切り替わると表示灯が2回点滅します。
- ⑤ 内外気切り替えスイッチを長押し (1秒以上) して、AUTOモードにします。AUTOモードに切り替わると表示灯が2回点滅します。

### 🏠 アドバイス

- エンジンがかかっているときにスイッチを操作してください。
- 冷房中に吹き出し口から白煙が出ているように見ることがあります。これは湿度の高い空気が急激に冷やされて起こる現象で、異常ではありません。
- 停車中は、冷房効果を上げるため、アイドリング回転数が高くなります。オートマチック車はクリーブ現象が強くなりますので、ブレーキを確実に踏んでください。
- 炎天下に駐車したときには、冷房を使う前にウィンドウを全開にするなどして熱気を追い出してください。
- 室内のにおいが気になるときには消臭剤を使って消してください。空気が汚れているときや、タバコを吸うときは換気してください。ほこりやタバコの煙が冷房装置に付いて、におうことがあります。
- 冷房中は乾燥ぎみとなり、タバコの煙で目が痛くなることがあります。目が痛くなったときは外気を導入してください。



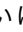
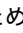
- お体が冷え過ぎないように適温に調整してください。冷え過ぎは健康を損ないます。設定温度25°C付近でお使いください。
- 冷房・除湿機能は各部を潤滑するためにも月に2、3回程度作動させてください。
- 冷えない場合は、冷媒不足も考えられます。お近くのスバル販売店で点検を受けてください。
- 冬期の始動時は、風量調整（ファン）ダイヤルを「AUTO」にし、吹き出し口切り替えダイヤルを“”や“”、“”にしたとき、冷却水温が暖まるまで風量調整のAUTOモードは作動しません。
- 次の場合、冷房・除湿機能は作動しません。
  - － 室内の温度が低いとき
  - － 外気温度が低いとき（0°C以下のとき）

## ■ 操作パネルの使いかた

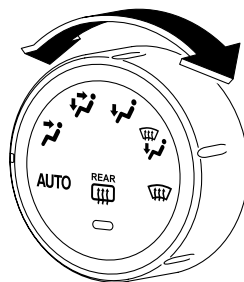
### ● 吹き出し口切り替えダイヤル

使用目的に合わせて吹き出し口を切り替えます。

AUTO では適切な吹き出し口に自動制御されます。

内気循環時でも、ダイヤルをあるいはにしたときは、効果的に曇りを取るため、自動で除湿機能（A/Cスイッチ）がONになり、外気導入に切り替わります。

☆4-3ページ参照



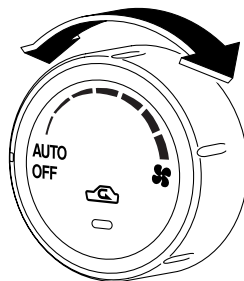
400894

### ● 風量調整（ファン）ダイヤル

風量を調整できます。

右に回すほど強くなります。

AUTOでは適切な風量に自動制御されます。



400984

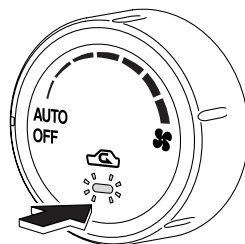
## ●内外気切り替えスイッチ

一時的に外気を遮断したい場合に使います。スイッチを押すごとに内気循環と外気導入が交互に切り替わります。

早く冷房したいとき、または冷房の効きを高めたいときには、内気循環をお使いください。表示灯が点灯しているときが内気循環です。スイッチを長押し（1秒以上）するとAUTOモードとなり内外気を自動制御します。

AUTOモードに切り替わると表示灯が2回点滅します。

AUTOモードを解除するには再度スイッチを押してください。



400985

### ⚠ 注意

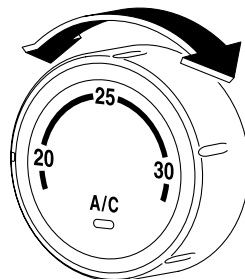
内気循環は必要なときだけ使い、通常は外気導入を使ってください。内気循環で長時間使うと、万一、排気管に腐食や損傷による穴や亀裂が生じた場合、排気ガスによる一酸化炭素中毒になるおそれがあります。また、ガラスが曇りやすくなりますので、内気循環で使用する場合は、A/Cスイッチを押して除湿機能を働かせて使用してください。

## ●温度調整ダイヤル

室内温度を調整するとき使います。

温度設定は20～30℃の範囲で変更できます。

ただし、ダイヤルを左端または右端に設定したときは最大冷房または最大暖房となります。



400897

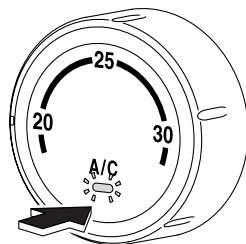
### 🏠 アドバイス

- 風量調整をAUTO以外で使用すると、適温に温度調整されない場合があります。
- 急速冷暖房をしたいときでも、設定温度を変える必要はありません。設定温度になるまで自動的に急速冷暖房されます。

## ●A/Cスイッチ

風量調整（ファン）ダイヤルが「OFF」以外  
 のとき、スイッチを押すと冷房・除湿機能が  
 作動し、スイッチ内のランプが点灯します。も  
 う一度押すと冷房・除湿機能は停止します。ス  
 イッチを長押し（1秒以上）するとAUTOモ  
 ードとなり、冷房機能のON/OFFを自動制御し  
 ます。

AUTOモードに切り替わると表示灯が2回点  
 滅します。AUTOモードを解除するには再度  
 スイッチを押してください。

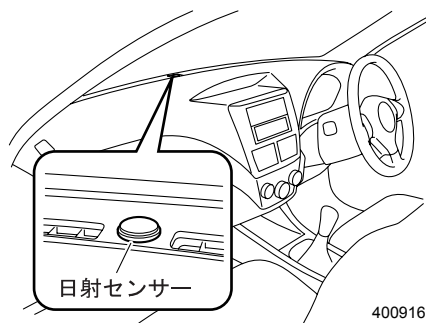


400898

## ■感知センサー

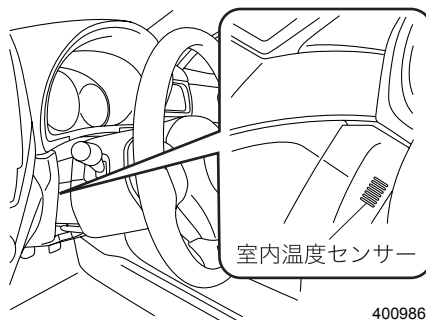
オートエアコンには次のセンサーが付いています。

- 日射センサー（ダッシュボード中央）



400916

- 室内温度センサー（運転席口アカカバー左側）



400986

- 外気温度センサー（フロントバンパー裏側）

### ⚠ 注意

センサーに衝撃を与えたり、水をかけたり、物を置いたりしないでください。  
 温度制御にずれが発生する原因となります。

室内  
 装  
 備  
 品  
 の  
 使  
 い  
 か  
 た

# オーディオシステム

## あらかじめ知っておいていただきたいこと

### ⚠ 注意

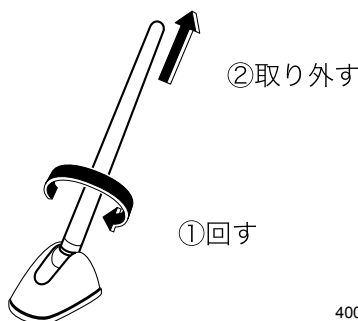
- 車外の音が聞こえる程度の音量で聞いてください。車外の音が聞こえない状態で運転すると危険です。
- 運転中は車が止まっているときにラジオ・オーディオを操作してください。
- 内部に水や異物を入れないでください。故障の原因となります。
- お子さまがディスク挿入口に指を入れないようにしてください。けがの原因となるおそれがあります。

### ■ ラジオ受信について

- 受信感度は周囲の状況、気象状況、送信局からの電波の強さ、送信局からの距離によって影響を受けます。山ろくや建物の近くでは電波がさえぎられたり、電波が反響したりして受信状態が悪くなることがあります。また、電車の架線や高圧電線の近くでは高圧電流の影響でノイズ（雑音）が入ったりするなど受信状態が悪くなる場合があります。
- ラジオを聞いているとき、室内または車の近くで携帯電話や無線機を使うとノイズ（雑音）が入ることがあります。

### ■ アンテナについて

- アンテナはルーフ後方の中央部に取り付けられています。
- アンテナのロッド部は前後方向に倒れます。ラジオを聞く際は、立てた状態にしてください。
- ロッドは根元を回すことで取り外しできます。



400999

### ⚠ 注意

- 車庫、立体駐車場など、低い天井がある場所では、ロッドを倒してください。
- 洗車機で洗車するときは、ロッドを取り外してください。取り付けたままで、ルーフに傷がつく場合があります。
- 外したロッドを取り付ける場合は、確実に締め付けてください。

## ■CDについて

- 右図のマークがついている音楽 CD を使ってください。右図のマークがないものは使えません。
- 大きい傷、変形、ひびなどのあるディスクやハート型などの特殊形状をした CD は使用しないでください。誤作動や故障の原因となる場合があります。
- 寒いときや雨天のときは、プレーヤー内に露が生じ、正常に作動しないことがあります。この場合CDを取り出し、しばらく待ってから再度CDを挿入してください。
- 炎天下に長時間駐車した後などはプレーヤーの温度が高くなり、正常に作動しないことがあります。温度が下がるまでしばらく待ってください。
- 悪路走行などで激しく振動した場合、音飛びすることがあります。
- ケースからディスクを取り出す場合、ケース中心部を押し、ディスクの両端を持ってください。また、ディスク面に直接触れると音が悪くなる場合がありますので、手を触れないようにしてください。
- ディスクは熱に弱いので直射日光の当たる場所やヒーター吹き出し口などの近くに置かないでください。ディスクが変形して使用できなくなります。
- ディスク面にラベルを貼ったり、鉛筆やペンなどで傷をつけたりしないでください。
- ディスクはきれいなものをご使用ください。汚れている場合は、乾いた布で中心から外側に向かって拭いてください。硬い布やシンナー、ベンジン、アルコールなどは使用しないでください。



400335

## ■MP3/WMAについて

本機はMP3/WMAファイルを再生することができますが、使用できるMP3/WMAファイルを記録したメディアやフォーマットには制限があります。MP3/WMAファイルを書き込むときには以下のことに注意してください。以下に記載されている制限文字数はいずれも1 byte文字を使用した場合の文字数です。

### ●使用できるメディア

使用できるMP3/WMAを収録するためのメディアはCD-R、およびCD-RWです。本機では簡易フォーマットで作成されたメディアは再生できません。

### ●再生できるMP3フォーマット

本機で再生できるMP3フォーマットは以下になります。

- 規格：
  - MPEG-1 Layer 3
  - MPEG-2 Layer 3
  - MPEG 2.5 Layer 3

次ページへ ⇒

⇒前ページより

- サンプル周波数：  
8, 11.025, 12, 16, 22.05, 24, 32, 44.1, 48 (kHz)
- ビットレート：8～320 (kbps)
- 可変ビットレート対応

## ●再生できるWMAフォーマット

本機で再生できるWMAフォーマットは、WMA Ver 9.0 Standard規格のものです。

- Windows Media Audio 9 準拠
- サンプル周波数：32, 44.1, 48 (kHz)
- ビットレート：48～192 (kbps)
- 可変ビットレート対応

## ●使用できるディスクのフォーマット

本機で使用できるディスクは、以下のフォーマットです。フォーマット名の後ろの文字数は、ファイル名に付けられる最大文字数（区切り文字“.”と拡張子3文字を含む）です。

- ISO 9660 Level 1：12文字
- ISO 9660 Level 2：31文字
- Joliet：64文字
- Romeo：128文字

なお、ロングファイル名形式で書き込んだ場合は、以下の文字数まで表示が可能です。

32文字（全て2 byte文字）～64文字（全て1 byte文字）

使用できる文字はライティングソフトの取扱説明書および「ファイル名とフォルダ名の入力」を参照してください。

ただし、表示可能な文字は、以下の文字になります。

- 半角文字（英数字、カタカナ、ASCIIコード）
- 全角カタカナ（半角カタカナに変換して表示）
- 全角ひらがな（半角カタカナに変換して表示）
- 一部全角記号（ASCIIコードの記号に変換）

上記以外の文字については「\*」で表示されます。

ただし、本機で再生できるディスクには以下の制限があります。

- 最大ディレクトリ階層：8階層
- 1フォルダ中の最大ファイル数：255
- 最大フォルダ数：250
- 最大フォルダ名：64文字

前記のフォーマット以外で書き込まれたMP3/WMAファイルは、正常に再生されなかったり、ファイル名やフォルダ名などが正しく表示されない場合があります。

## ●圧縮ソフトとライティングソフトの設定

MP3/WMA ファイルに圧縮するとき、圧縮ソフトの転送ビットレートの設定は“128 kbps”の“固定”を推奨します。

何も記録されていないメディアに一度で最大容量まで記録する場合は、“Disc at Once”の設定をしてください。

## ●ファイル名とフォルダ名の入力

ファイル名とフォルダ名は、半角英数文字、カナ文字またはひらがな文字で入力してください。これ以外の文字で入力されているファイル名とフォルダ名は正常に表示されない場合があります。また、ライティングソフトや使用するディスクのフォーマットによって表示できる文字が制限されます。詳しくはライティングソフトの取扱説明書をご覧ください。また、MP3/WMAファイルと認識されて再生されるファイルは、“.MP3”または“.WMA”の拡張子が付いたものだけです。MP3/WMAファイルには、“.MP3”または“.WMA”拡張子を付けて保存してください。



MP3/WMA以外のファイルに、“.MP3”または“.WMA”の拡張子を付けると、MP3/WMA ファイルと誤認識して再生をしてしまい、大きな雑音が出てスピーカーなどを破損するおそれがあります。

**禁止** MP3/WMA以外のファイルに、“.MP3”または“.WMA”拡張子を付けないようにしてください。

## ●ID3/WMA Tagについて

ID3/WMA Tagについては、未対応になります。

## ●メディアに書き込むファイルについて

MP3/WMAが収録されているメディアを挿入すると、最初にディスク内のすべてのファイルをチェックします。

このため、再生するメディアに多くのフォルダやMP3/WMA以外のファイルを書き込むと、再生するまで長時間必要になります。

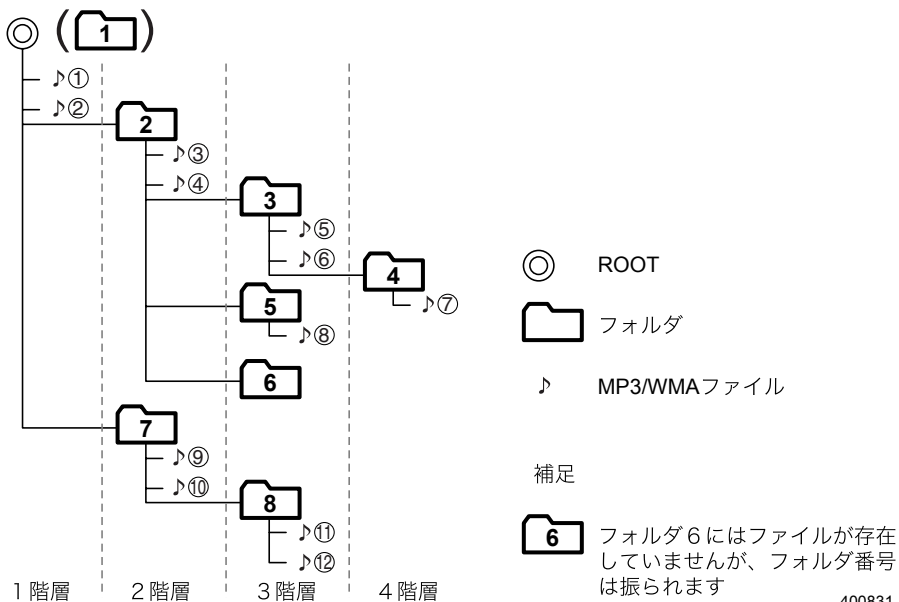
また、次のMP3/WMAファイルの再生に移るまで時間がかかったり、ファイルサーチやフォルダサーチがスムーズに行えない場合があります。

## ●MP3/WMAファイルを再生する順番

再生、フォルダサーチ、ファイルサーチ、およびフォルダセレクトでファイルやフォルダが選択される順番は、ライティングソフトで書き込まれた順番になります。このため、再生されると予想していた順番と実際に再生される順番が一致しないことがあります。

ライティングソフトにもよりますが、“01”～“99”などとファイル名の頭に再生する順番を入力してからCD-Rなどに書き込むことで、再生する順番を設定できることがあります。次のようなフォルダ・ファイル階層のメディアでフォルダサーチ、ファイルサーチ、およびフォルダセレクトを行った場合は次のようになります。

メディアの階層例





## CDプレーヤー&amp;AM/FMチューナー一体オーディオ

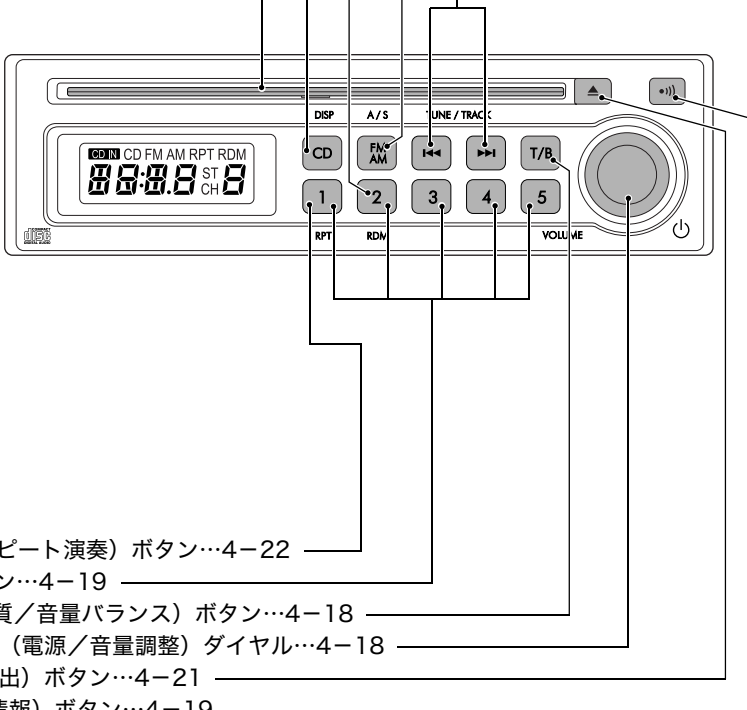
◀▶▶▶ (ラジオ選局/CD選曲) ボタン…4-19、4-21

FM/AM (FM/AM切り替え) ボタン…4-19

RDM (ランダム演奏) ボタン…4-22

CDボタン…4-20

CD挿入口…4-20



RPT (リピート演奏) ボタン…4-22

選択ボタン…4-19

T/B (音質/音量バランス) ボタン…4-18

ON/VOL (電源/音量調整) ダイアル…4-18

▲(CD排出) ボタン…4-21

●(交通情報) ボタン…4-19

室内  
装  
備  
品  
の  
使  
い  
か  
た

400857

## ■電源、音量・音質の調整

### ●電源を入れるとき

エンジンスイッチがAccまたはONのとき、「ON/VOL」ダイヤルを押すごとに電源がON・OFFします。

電源がONになると、前に電源をOFFにしたときのモードになります。



### アドバイス

次の操作を行っても電源をONにすることができます。

- CDを挿入したとき
  - 「CD」ボタン※、「FM/AM」ボタン、「●」ボタンを押したとき
- ※ 「CD」ボタンはCDが入っているとき

### ●音量を調整するとき

「ON/VOL」ダイヤルを回して調整します。

右に回す：音が大きくなります

左に回す：音が小さくなります

### ●音質と前後・左右の音量バランスを調整するとき

①「T/B」ボタンを押して調整モードを選択します。

ボタンを押すごとに



と切り替わり、表示部に表示されます。

②「ON/VOL」ダイヤルを回して好みの位置に調整します。

モード (調整レベル表示)	左に回す	右に回す
BASS (低音) (-7~+7)	低音減衰	低音強調
TREBLE (高音) (-7~+7)	高音減衰	高音強調
BALANCE (左右) (L6~R6)	右側減衰	左側減衰
FADER (前後) (R6~F6)	前側減衰	後側減衰



### アドバイス

調整時、5秒間操作を行わないと、調整前の表示に戻ります。

## ■ラジオを聞くとき

### ●FM/AMを受信するとき

「FM/AM」ボタンを押します。

- バンドを切り替えるとき

「FM/AM」ボタンを押し、バンドを選択します。  
ボタンを押すごとに

FM ←→ AM

と切り替わり、表示部に表示されます。

### ●選局するとき

「◀◀」ボタンまたは「▶▶」ボタンを押します。

- 周波数に合わせて放送を聞くとき

「◀◀」ボタンを押す：

ボタンを押すごとに周波数の低い方へ1ステップずつ切り替わります

「▶▶」ボタンを押す：

ボタンを押すごとに周波数の高い方へ1ステップずつ切り替わります

- 自動的に放送局を探すとき

「◀◀」ボタンまたは「▶▶」ボタンを0.5秒以上押します。放送局が見つかったら受信を  
始めます。

「◀◀」ボタンを押す：

周波数の低い方へ放送局を探します

「▶▶」ボタンを押す：

周波数の高い方へ放送局を探します



### アドバイス

- AM放送はモノラル受信のみです。
- FMステレオ放送受信中は表示部に“ST”が点灯します。

### ●記憶させた放送局を呼び出すとき

「選択」ボタンのいずれかを押します。



### アドバイス

バッテリーを交換したときなどは記憶した内容が消去されます。この場合は  
再度記憶させてください。

☆4-20ページ参照

### ●交通情報を聞くとき

「☺」ボタンを押します。

どのモードからでも自動的に切り替わります。

もう一度押すと、直前のモードに切り替わります。

## ■ラジオの放送局を記憶するとき

### ●手動で放送局を記憶するとき

- ①「FM/AM」 ボタンを押してバンドを選択します。
- ②「◀◀」 ボタンまたは「▶▶」 ボタンを操作し、記憶したい放送局を選択します。
- ③「選択」 ボタンのいずれか1つを2秒以上押します。

表示部に押したボタンの番号（チャンネル番号）が表示されます。



### アドバイス

各バンド（FM、AM）で最大5局まで記憶できます。

### ●自動的に放送局を記憶するとき（AUTO STORE）

- ①「FM/AM」 ボタンを押してバンドを選択します。
- ②「FM/AM」 ボタンを2秒以上押します。

受信可能な放送局が見つかったら、チャンネル1から自動的に周波数の低い順に記憶されます。



### アドバイス

受信電波が弱いと自動的に記憶できないことがあります。

### ●交通情報局を記憶するとき

交通情報モード中に、「◀◀」 ボタンまたは「▶▶」 ボタンを押して選局し、「📶」 ボタンを2秒以上押します。表示部の周波数が一度点滅し記憶されます。

## ■CDを聞くとき

### ●CDを挿入する

エンジンスイッチがAccまたはONのとき、CDを挿入することができます。CDの中心穴と端を挟んで持ち、CDのラベル面を上にしてCD挿入口に差し込みます。CDを挿入すると、表示部に“CD” が点灯し、演奏が始まります。

CD演奏中はトラック番号（曲番号）を表示します。

- ディスプレイを切り替えるとき

CD演奏中に「CD」 ボタンを押すごとに、

トラック番号表示 ←→ 演奏時間表示

と切り替わり、表示部に表示されます。

- CDが挿入されているとき

「CD」 ボタンを押すと演奏が始まります。CD演奏中はトラック番号（曲番号）を表示します。

## 🏠 アドバイス

- 8 cmCD は 8 cmCD 用アダプターを使用せず、そのまま挿入してください。アダプターを使用すると、ディスクが取り出せないなど、損傷の原因となります。
- 音楽用CD-R、CD-RWに記録された音楽データを再生できます。ただし、CDの録音条件、特性、傷、汚れなどにより再生できない場合があります。ファイナライズ（通常のCDプレーヤーで再生できるようにする処理）をされていないCD-R、CD-RWは再生できません。
- CD-ROMやMP3※、WMA※で記録されたCDは再生できません。
- CD・TEXTについては対応しておりません。
- CDプレーヤーが動作しなくなった場合は、表示部に“ER-○”と表示されます。表示された場合は、「▲」ボタンを押してCDを取り出してください。CDに傷や変形がないこと、またCDプレーヤーに対応しているCDが正しく挿入されていることを確認してください。CDが取り出せない場合、もしくはCDを交換しても表示が消えない場合はスバル販売店で点検を受けてください。

※音楽データを圧縮して記録する方式

### ●演奏を停止するとき

「ON/VOL」ダイヤルを押して電源を切るか、他のモードに切り替えます。または「▲」ボタンを押してCDを排出します。

### ●CDを取り出すとき

「▲」ボタンを押します。CDが排出され、前のモードに切り替わります。

## 🏠 アドバイス

- エンジンスイッチがOFFでもCDの排出をすることができます。
- 排出されたCDを15秒以上そのままにしておくと、自動的に挿入されます。この場合、CDの再生モードに切り替わらずそのままの状態です。CDを聞くときは再度「CD」ボタンを押してください。（エンジンスイッチがON、Accのときのみ）
- CDが未挿入のときでも「▲」ボタンを押すと、CD排出機構が動作し、動作音が聞こえます。

### ●選曲するとき

「◀◀」ボタンまたは「▶▶」ボタンを押します。

- 先の曲にするとき

「▶▶」ボタンを押します。押すごとに先の曲の頭出しをします。

- 手前の曲にするとき

「◀◀」ボタンを押します。1回押すと今聞いている曲の先頭に、押すごとに手前の曲の頭出しをします。

### ●曲の早送り、早戻しをするとき

「◀◀」ボタンまたは「▶▶」ボタンを押します。

- 早送り

「▶▶」ボタンを0.5秒以上押すと早送りされます。手を離れたところから演奏を始めます。

- 早戻し

「◀◀」ボタンを0.5秒以上押すと早戻しされます。手を離れたところから演奏を始めます。

### ●同じ曲を繰り返し聞くととき（リピートプレイ）

① 曲の演奏中に「RPT」ボタンを押します。

② 表示部に“RPT”が点灯し、演奏中の曲を繰り返し演奏します。

③ 解除するには再度「RPT」ボタンを押します。表示部の“RPT”が消灯し、通常の演奏に戻ります。

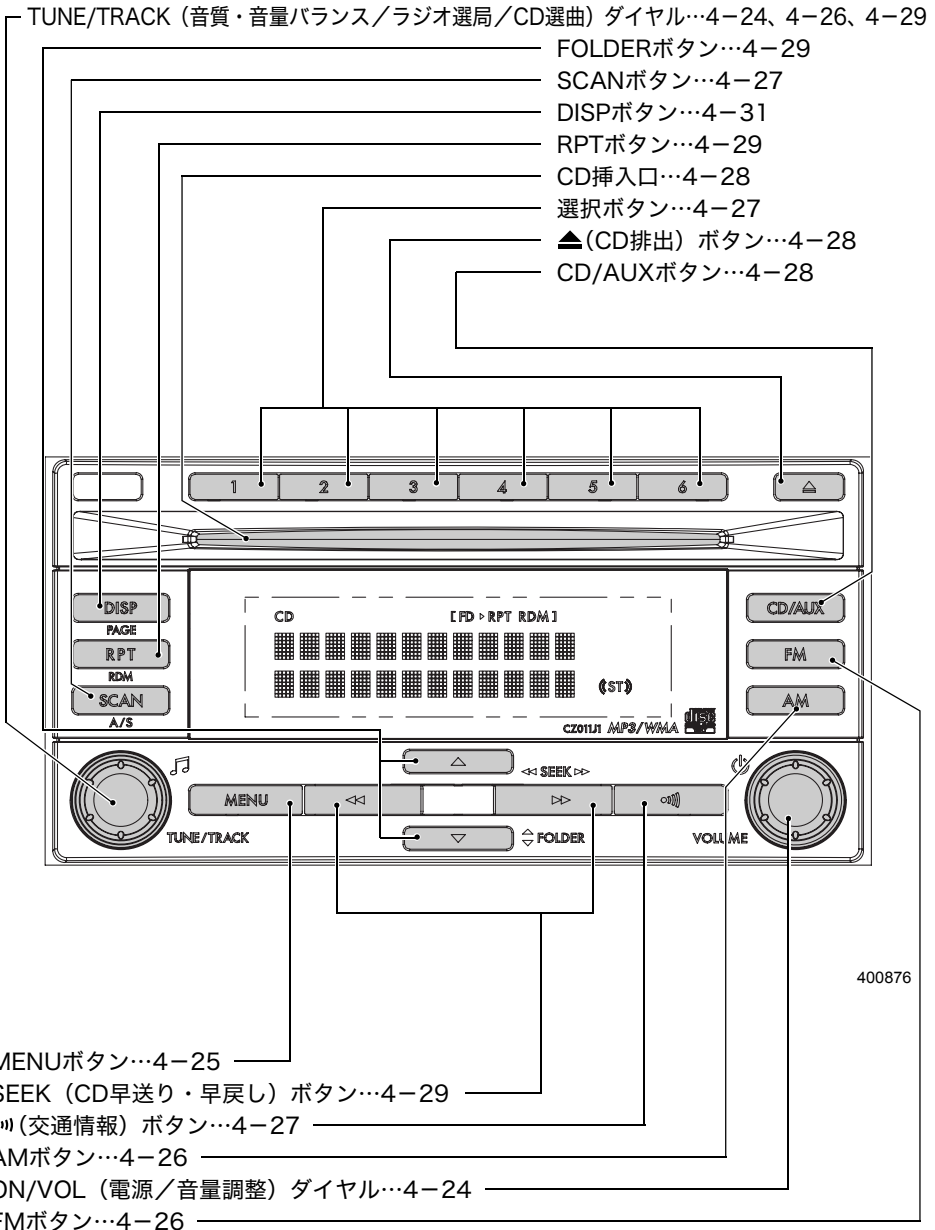
### ●曲を自動的に選ばせて聞くととき（ランダムプレイ）

① 曲の演奏中に「RDM」ボタンを押します。

② 表示部に“RDM”が点灯し、曲を自動的に選び演奏します。

③ 解除するには再度「RDM」ボタンを押します。表示部の“RDM”が消灯し、通常の演奏に戻ります。

## CDプレーヤー&amp;AM/FMチューナー一体オーディオ[MP3/WMA対応]



室内装備品の使いかた

## ■電源、音量・音質の調整

### ●電源を入れるとき


エンジンスイッチがAccまたはONのとき、「ON/VOL」ダイヤルを押すごとに電源がON・OFFします。

電源がONになると、前に電源をOFFにしたときのモードになります。



#### アドバイス

次の操作を行っても電源をONにすることができます。

- CDを挿入したとき
  - 「AM」ボタン、「FM」ボタン、「CD/AUX」ボタン※または「」ボタンを押したとき
- ※「CD/AUX」ボタンはCDが入っているまたは外部機器が接続されているとき

### ●音量を調整するとき

「ON/VOL」ダイヤルを回して調整します。

右に回す：音が大きくなります

左に回す：音が小さくなります



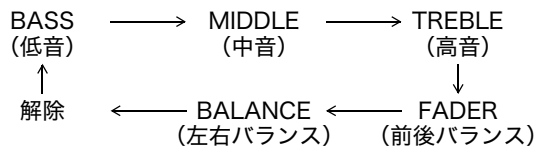
#### アドバイス

外部機器を再生している場合の音量調整は、外部機器を操作して行うこともできます。

### ●音質と前後・左右の音量バランスを調整するとき

①「TUNE/TRACK」ダイヤルを押して調整モードを選択します。

ボタンを押すごとに



と切り替わり、表示部に表示されます。

②「TUNE/TRACK」ダイヤルを回してお好みの位置に調整します。

モード (調整レベル表示)	左に回したとき	右に回したとき
BASS (低音) (-8~+8)	低音減衰	低音強調
MIDDLE (中音) (-8~+8)	中音減衰	中音強調
TREBLE (高音) (-8~+8)	高音減衰	高音強調
FADER (前後) (R9~F9)	前側減衰	後側減衰
BALANCE (左右) (L9~R9)	右側減衰	左側減衰



## 🏠 アドバイス

調整時、5秒間操作を行わないと、通常表示に戻ります。

### ●Speed Volume Control (SVC) の設定を変更するとき

SVCとは、Speed Volume Controlの略です。車速を上げると自動的に音量を調整し、走行時でも停車時と同様な音量感で聞くことができます。

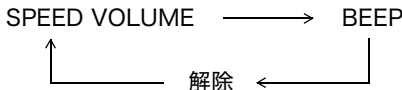
車速が上がると、自動的に音量が上がります。

車速の変化による音量の調整量をお好みのモードに設定することができます。

#### ▼設定方法

- ①「MENU」ボタンを押してSVCを選択します。

ボタンを押すごとに



と切り替わり、表示部に表示されます。

- ②「TUNE/TRACK」ダイヤルを回してお好みの位置に設定します。

右に回す：調整量が大きくなります

左に回す：調整量が小さくなります

モード	調整量
SPEED VOLUME OFF	なし
SPEED VOLUME 01	小
SPEED VOLUME 02	大

## 🏠 アドバイス

SVCの初期設定はOFFに設定されています。

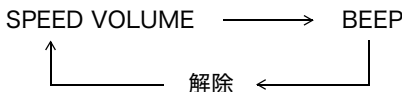
### ●ビーブ音の設定を変更するとき

オーディオ操作時の操作音の設定ができます。

#### ▼設定方法

- ①「MENU」ボタンを押してBEEPを選択します。

ボタンを押すごとに



と切り替わり、表示部に表示されます。

次ページへ ⇒

⇒前ページより

②「TUNE/TRACK」ダイヤルを回して設定を変更します。

右に回す：設定がONになります

左に回す：設定がOFFになります

設定	操作音
ON	あり
OFF	なし

**アドバイス**

ビープ音の初期設定はONに設定されています。

**■ラジオを聞くとき****●FMを受信するとき**

「FM」ボタンを押します。

- バンドを切り替えるとき

「FM」ボタン押し、バンドを選択します。

押すごとに

FM1 ←→ FM2

と切り替わり、表示部に表示されます。

**●AMを受信するとき**

「AM」ボタンを押します。

**●選局するとき**

「TUNE/TRACK」ダイヤルを回します。

- 周波数に合わせて放送を聞くとき

右に回す：ダイヤルを回すごとに周波数の高い方へ1ステップずつ切り替わります。

左に回す：ダイヤルを回すごとに周波数の低い方へ1ステップずつ切り替わります。

- 自動的に放送局を探すとき

「SEEK」ボタンの「◀◀」または「▶▶」を押します。放送局が見つくと受信を始めます。

「▶▶」を押す：周波数の高い方へ放送局を探します。

「◀◀」を押す：周波数の低い方へ放送局を探します。

**アドバイス**

- AM放送はモノラル受信のみです。

- FMステレオ放送受信中は表示部に“ST”が点灯します。

## ●記憶させた放送局を呼び出すとき

「選択」ボタンのいずれかを押しします。



### アドバイス

バッテリーを交換したときなどは記憶した内容が消去されます。この場合は再度記憶させてください。

## ●交通情報を聞くとき

「」ボタンを押しします。

どのモードからでも切り替わります。

もう一度押すと、直前のモードに切り替わります。

### ●交通情報局をかえるとき

交通情報モード中に「TUNE/TRACK」ダイヤルを回して選局します。

交通情報局は1620 kHz、1629 kHz、522 kHzを選ぶことができます。初期値は1620 kHzになっています。

## ●自動で放送局を数秒ずつ聞きたいとき（スキャンプレイ）

放送局を順番に約5秒間ずつ受信する機能です。どんな番組を放送しているかを知りたいときに便利です。

「SCAN」ボタンを押すと、現在受信している放送局よりも高い周波数の放送局を順番に受信します。スキャンプレイ開始前の放送局に戻るとスキャンプレイは停止します。

スキャンプレイを解除するには「SCAN」ボタンを押しします。解除後はスキャンプレイを解除したときの周波数で停止します。

## ■ラジオの放送局を記憶するとき

### ●手動で放送局を記憶するとき

①「FM」ボタンまたは「AM」ボタンを押してバンドを選択します。

②「TUNE/TRACK」ダイヤルを操作するか、「SEEK」ボタンの「<<」または「>>」を操作し、記憶したい放送局を選択します。

③「選択」ボタンのいずれか1つを1.5秒以上押しします。

表示部に押したボタンの番号（チャンネル番号）が表示されます。



### アドバイス

各バンド（FM1、FM2、AM）で最大6局まで記憶できます。

## ●自動的に放送局を記憶するとき (AUTO STORE)

- ①「FM」 ボタンまたは「AM」 ボタンを押してバンドを選択します。
- ②「SCAN」 ボタン (A/Sボタン) を1.5秒以上押します。

受信可能な放送局が見つかったら、チャンネル1から6まで自動的に周波数の低い順に記憶されます。



### アドバイス

受信電波が弱いと自動的に記憶できないことがあります。

## ■CDを聞くとき

CD演奏中はディスク番号とトラック番号 (曲番号) を表示します。

## ●CDが入っていないとき

CDはエンジンスイッチがAccまたはONのとき挿入することができます。  
CDを挿入すると演奏が始まります。

## ●CDが入っているとき

「CD/AUX」 ボタンを押すと演奏が始まります。



### アドバイス

- 本機は12 cm CD専用です。8 cm CDは使用しないでください。損傷の原因となります。
- 音楽用CD-R、CD-RWに記録された音楽データを再生できます。ただし、CDの録音条件、特性、傷、汚れなどにより再生できない場合があります。ファイナライズ (通常のCDプレーヤーで再生できるようにする処理) をされていないCD-R、CD-RWは再生できません。
- CDプレーヤーが動作しなくなった場合は、表示部に“PUSH EJECT” または“CHECK DISC” と表示されます。表示された場合は、「▲」ボタンを押してCDを取り出してください。CDに傷や変形がないこと、またCDプレーヤーに対応しているCD が正しく挿入されていることを確認してください。CDが取り出せない場合、もしくはCDを交換しても表示が消えない場合はスバル販売店で点検を受けてください。

## ●演奏を停止するとき

「ON/VOL」 ダイアルを押すか、他のモードに切り替えます。  
または「▲」 ボタンを押してCDを排出します。

## ●CDを取り出すには

「▲」 ボタンを押します。CDが排出され、前のモードに切り替わります。

## 🏠 アドバイス

- エンジンスイッチがOFFでもCDの排出をすることができます。
- 排出されたCDを15秒以上そのままにしておくと自動的に引き込まれません。

### ●MP3/WMA CDを聞くととき

本機はMP3、WMA形式で記録されたCDを再生することができます。

また、CD内のデータがフォルダ分けされている場合、お好みのフォルダを選択して聞くことができます。

- ①「FOLDER」ボタンの「▼」または「▲」を押します。  
「▲」を押す：ボタンを押すごとに先のフォルダが選択されます。  
「▼」を押す：ボタンを押すごとに手前のフォルダが選択されます。
- ②フォルダを選択した後は、通常のCDと同じ操作で聞くことができます。

### ●選曲するとき

「TUNE/TRACK」ダイヤルを回します。

- 先の曲にするとき  
「TUNE/TRACK」ダイヤルを右に回します。回すごとに先の曲を頭出しします。
- 手前の曲にするとき  
「TUNE/TRACK」ダイヤルを左に回します。1回目で今聞いている曲の先頭に、回すごとに手前の曲を頭出しします。

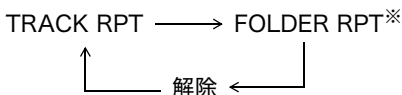
### ●曲の早送り、早戻しをするとき

「SEEK」ボタンの「◀◀」または「▶▶」を長めに押します。

- 早送り  
「▶▶」を0.5秒以上押すと早送りされます。手を離れたところから演奏を始めます。
- 早戻し  
「◀◀」を0.5秒以上押すと早戻しされます。手を離れたところから演奏を始めます。

### ●同じ曲を繰り返し聞くととき（リピートプレイ）

- ①曲の演奏中に「RPT」ボタンを押します。  
押すたびに



と切り替わり、表示部に表示されます。

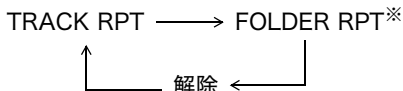
※フォルダ無しのCDを作成した場合、CD内の曲を自動的に選び演奏します。

- ②表示部に“TRACK RPT”を表示させます。演奏中の曲を繰り返し演奏します。演奏中は“RPT”と表示されます。
- ③解除するには「RPT」ボタンを押して“解除”に切り替えます。

## ●同じフォルダを繰り返し聞くととき（フォルダリピートプレイ）

CD内のデータがフォルダ分けされている場合、お好みのフォルダを繰り返し聞くことができます。

- ① 曲の演奏中に「RPT」ボタンを押します。  
押すたびに



と切り替わり、表示部に表示されます。

※フォルダ無しのCDを作成した場合、CD内の曲を自動的に選び演奏します。

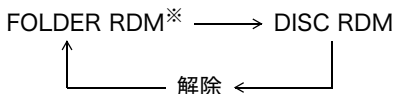
- ② 表示部に“FOLDER RPT”を表示させます。演奏中のフォルダを繰り返し演奏します。演奏中は“F ▶ RPT”と表示されます。
- ③ 解除するには「RPT」ボタンを押して“解除”に切り替えます。

## ●曲を自動的に選ばせて聞くととき（ランダムプレイ）

### • フォルダランダムプレイ

フォルダ内の曲を自動的に選曲させます。

- ① 曲の演奏中に「RPT」ボタン（RDMボタン）を0.5秒以上押します。  
押すたびに



と切り替わり、表示部に表示されます。

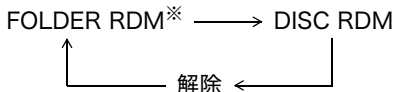
※フォルダ無しのCDを作成した場合、CD内の曲を自動的に選び演奏します。

- ② 表示部に“FOLDER RDM”を表示させます。曲を自動的に選び演奏します。演奏中は“F ▶ RDM”と表示されます。
- ③ 解除するには「RPT」ボタン（RDMボタン）を0.5秒以上を押して“解除”に切り替えます。

### • ディスクランダムプレイ

ディスク内の全曲を自動的に選曲させます。

- ① 曲の演奏中に「RPT」ボタン（RDMボタン）を0.5秒以上押します。  
押すたびに



と切り替わり、表示部に表示されます。

※フォルダ無しのCDを作成した場合、CD内の曲を自動的に選び演奏します。

- ② 表示部に“DISC RDM”を表示させます。曲を自動的に選び演奏します。演奏中は“D ▶ RDM”と表示されます。
- ③ 解除するには「RPT」ボタン（RDMボタン）を0.5秒以上押して“解除”に切り替えます。

## ●聞きたい曲を探すとき（スキャンプレイ）

曲の最初の10秒間だけを順番に再生する機能です。

- ① 曲の演奏中に「SCAN」ボタンを押します。  
押すたびに

DISC SCAN ←→ 解除  
(FOLDER SCAN) ※

と、切り替わります。

※フォルダ分けされたCDの場合

- ② トラック番号（曲番号）が点滅し、スキャンプレイが開始されます。スキャンプレイ開始前の曲に戻るとスキャンプレイは停止します。
- ③ 解除するには「SCAN」ボタンを押します。



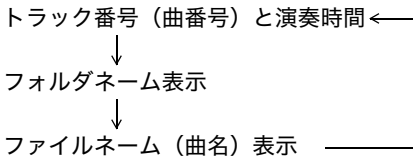
### アドバイス

- ディスクスキャンプレイはディスク内の全曲を順番に再生します。
- フォルダスキャンプレイはフォルダ内の全曲を順番に再生します。

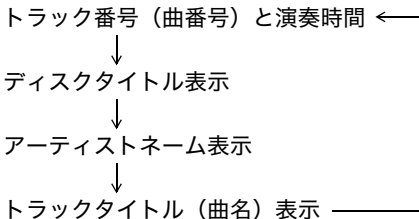
## ●表示部の表示を切り替えるとき

CD再生時、「DISP」ボタンを押すごとに表示の切り替えができます。

<MP3/WMA CD>



<CD-TEXT>



## 🏠 アドバイス

- 漢字、ひらがなで入力されたネームまたはタイトルは表示できません。
- ネームまたはタイトルは1回に12文字まで表示できます。
- ネームまたはタイトルが13文字以上の場合、ネームまたはタイトル表示中に「DISP」ボタンを0.5秒以上押しと、13文字以降の文字を表示します。
- CD にネームまたはタイトルが記録されていない場合は表示しません。その場合、「NO NAME」または「NO TITLE」と表示します。
- フォルダ分けされていない MP3/WMA CD の場合、フォルダネームは「ROOT」と表示されます。

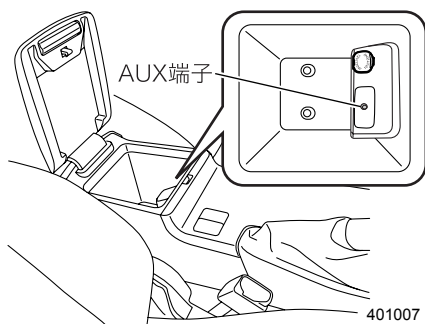
## ■ 外部機器を再生するとき 🎧

### ● AUX端子について

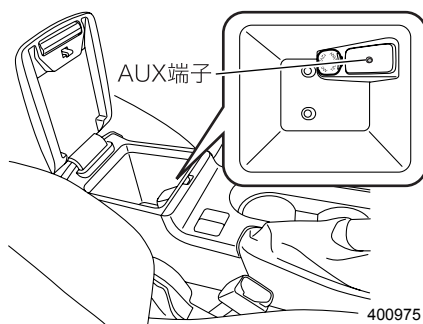
外部機器を接続するための入力端子です。

市販のポータブルオーディオなどをAUX端子に接続することができます。

### WRX STI



### WRX STI以外



### ● 再生するとき

市販のAUX接続コード（抵抗なし）を使用して、外部機器をAUX端子に接続します。

エンジンスイッチがAccまたはONのとき「CD/AUX」ボタンを押します。

表示部に「AUX」が点灯し、外部機器を操作して再生することができます。



## ⚠ 注意

- 外部機器の音量が大きく設定されていると、外部機器の接続時などに予想以上に大音量で再生される場合があります。外部機器の接続時などはあらかじめ外部機器の音量を適度に設定してください。
- 接続した外部機器によっては、ノイズが発生したり音が割れる場合があります。以下の操作を行ってください。  
ノイズが発生する場合：  
外部機器の音量を大きくしてください。  
音が割れる場合：  
外部機器の音量を小さくしてください。

## 🏠 アドバイス

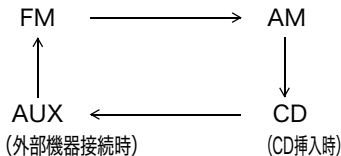
- ステレオミニプラグを接続しないと、AUXボタンを押してもAUXモードになりません。
- AUX端子に接続するときは、φ3.5ステレオミニプラグを使用してください。
- 外部機器の操作方法については、お手持ちの外部機器に付属の取扱説明書をご覧ください。

## オーディオリモートコントロールスイッチ

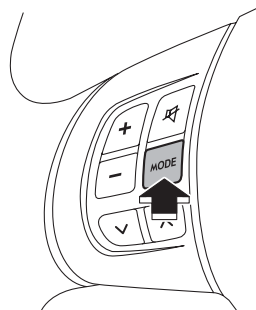
このスイッチはステアリングホイールの左側のスポークにあります。車を運転中にステアリングホイールから手を離さなくても、オーディオの操作ができます。

### ■MODE（モード）スイッチ

オーディオのモードを切り替えます。スイッチを押すことに下記の順に切り替わります。



オーディオの表示部には選択したモードが表示されます。



400725

## 🏠 アドバイス

FMあるいはAMを選択したとき、最後に受信したバンドの周波数を表示します。

### ■「∧」 / 「∨」 スイッチ

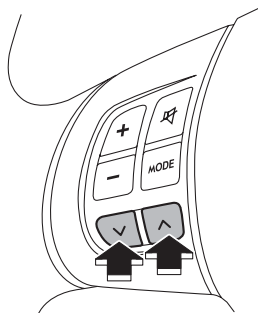
#### ●ラジオモード選択時

##### ▼記憶させた放送局を呼び出す

「∧」あるいは「∨」スイッチを押すと記憶させた放送局を呼び出すことができます。オーディオ表示部には、選択された放送局が表示されます。

##### ▼自動的に放送局を探す

「∧」あるいは「∨」スイッチを0.5秒以上押すと自動的に受信可能な放送局を探します。探し出すと自動的に止まります。オーディオの表示部には、受信した放送局が表示されます。



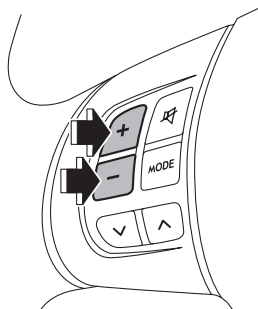
400726

#### ●CD選択時

「∧」スイッチを押すと次の曲に飛び、「∨」スイッチを押すと現在の曲の先頭に飛び、再度スイッチを押すと前の曲に飛びます。オーディオの表示部には、曲番号が表示されます。

### ■ボリュームコントロールスイッチ

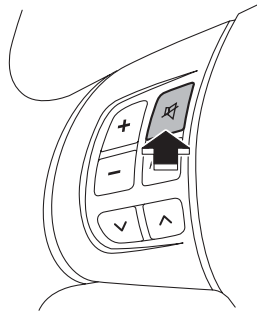
「+」スイッチを押すと音量が増大し、「-」スイッチを押すと音量が減少します。スイッチを押し続けると音量は増減し続けます。オーディオの表示部には、音量を示す数字が表示されます。



400727

## ■MUTE（ミュート）スイッチ

このスイッチを押すと音が消音します。  
オーディオの表示部には、「MUTE」が表示されます。



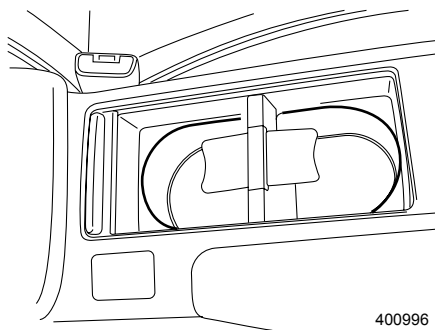
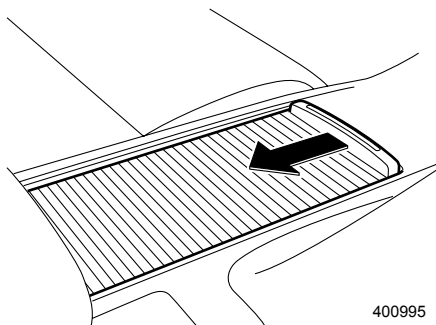
400728

# 室内装備

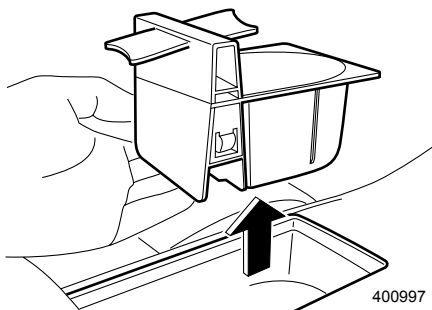
## カップホルダー

### ■前席用 (WRX STI)

フタを開くとカップホルダーとして使用できます。

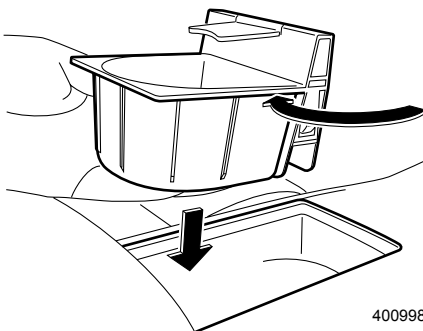


インナーカップは外すことができ、小物入れとして使用できます。



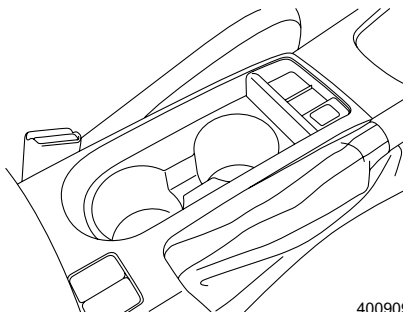
外したインナーカップは、カップホルダー前後に取り付けることができます。

- 後ろ側にカップを取り付けると、前側には長いカップを入れることができます。
- 前側にカップを取り付けると、カップ下にスペースができ、小物を収納することができます。



## ■前席用 (WRX STI以外)

センターコンソールにあります。

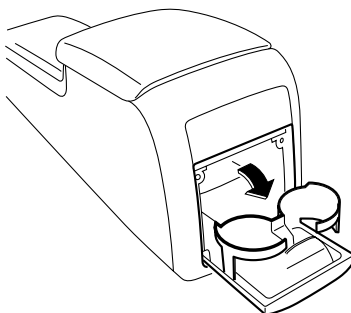


400909

## ■後席用

センターコンソール背面のフタを開けて使用します。

カップ、コーヒー缶などを置くことができます。



400805

### 警告

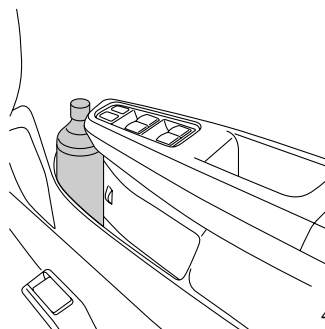
- 飲み物の出し入れは信号待ちなどの停車中に行ってください。走行中の使用は思わぬ事故につながるおそれがあります。
- ドアの開閉や走行中の振動、車の動きなどで飲み物がこぼれることがあります。熱い飲み物などはやけどのおそれがありますのでご注意ください。

### アドバイス

後席乗降時にはフタを閉めた状態にしてください。足でのったり、ぶつけたりとすると損傷の原因となります。

## ボトルホルダー

左右のフロントドアおよびリヤドアに各1つの小物入れ兼用のボトルホルダーがあります。



401000

### 警告

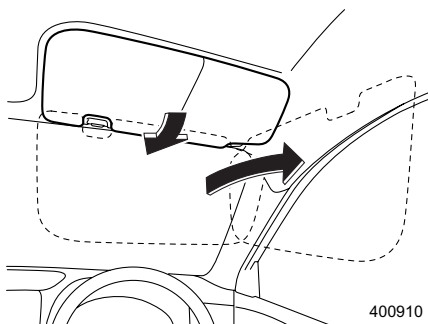
- 飲み物の出し入れは信号待ちなどの停車中に行ってください。走行中の使用は思わぬ事故につながるおそれがあります。
- ドアの開閉や走行中の振動、車の動きなどで飲み物がこぼれることがあります。熱い飲み物などはやけどのおそれがありますのでご注意ください。

## サンバイザー

太陽光がまぶしいときにサンバイザーを降ろします。

横に回すときはフックから外して使用します。

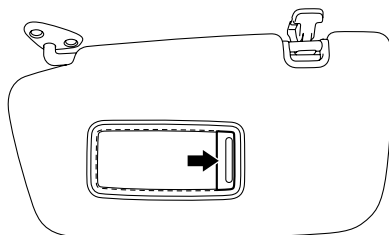
運転席側にはチケットホルダーが付いています。



400910

## ■ バニティミラー

運転席、助手席サンバイザー裏側に鏡がついています。



400878



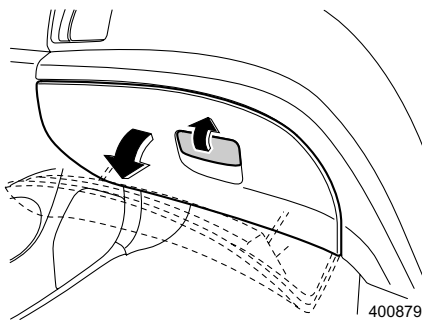
**注意**

走行中は必ずバニティミラーのフタを閉めてください。

## 小物入れ

### ■ グローブボックス

小物や書類を入れるのに使います。取っ手を引いて開けます。また、ライティングスイッチがONまたはOFFのとき開けると、照明灯がつきます。(15Sを除く)



400879

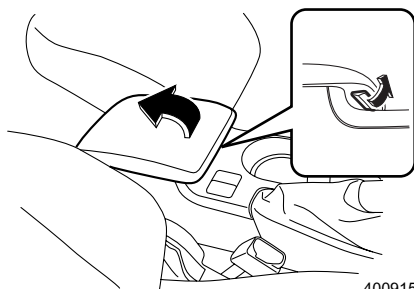


**注意**

走行中はグローブボックスを必ず閉めておいてください。万一の場合、開いたフタに体が当たるなどして思わぬけがをすることがあります。

## ■コンソールボックス

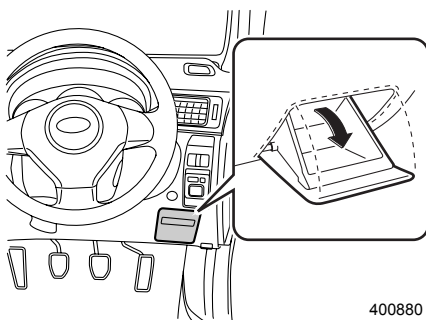
ロックボタンを引いてフタを開けます。



400915

## ■コイントレイ

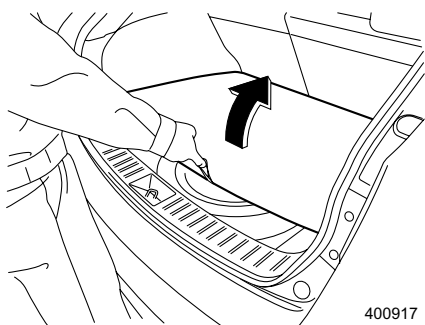
取っ手を引いて開けます。



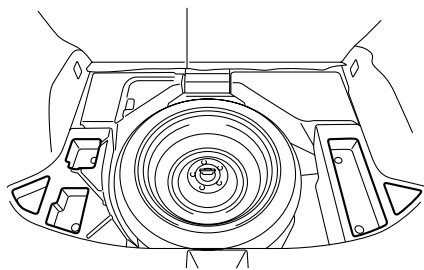
400880

## サブトランク

カーゴルームの床下に小さい荷物を収納することができます。リッド（フタ）にあるストラップを引き上げて使います。



400917



400925

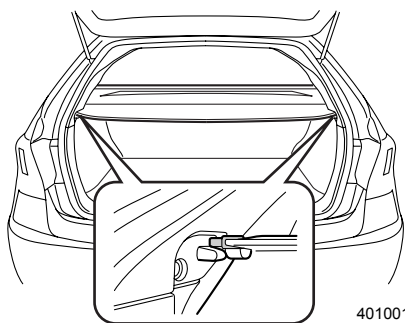


## トノカバー（ディーラーオプション）

### ●使用するときには

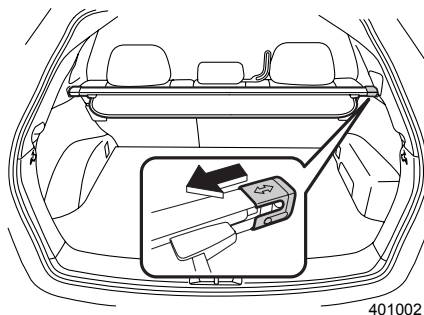
トノカバー中央部を持ち、ゆっくりとフックの手前まで引き、下げるようにして両側のフックに引っかけます。

戻すときは中央部を持ち、一度手前に引いたまま持ち上げるようにしてフックから外し、ゆっくりと巻き戻します。



### ●取り外すには

巻き戻した状態でトノカバーの右側を縮め、取り外します。



### ●取り付けるには

助手席側の取付部からはめ込みます。トノカバーの右側を縮め、取り付けます。



### アドバイス

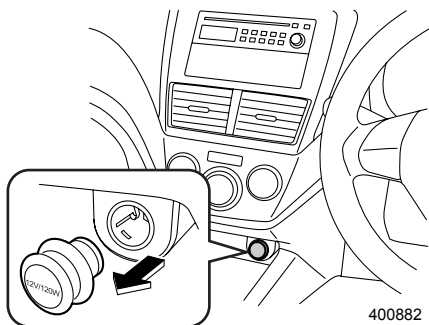
トノカバーの上に物をのせないでください。

物が落下したり、トノカバーが損傷するおそれがあります。

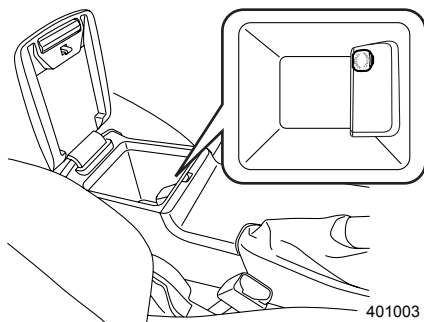
## 電源ソケット

エンジンスイッチがAccまたはONのとき12 V直流電流が取り出せます。  
自動車用電気製品の電源ソケットとしてご使用ください。

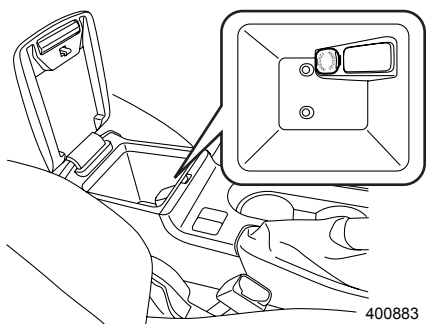
### インストルメントパネル中央下



### センターコンソール内 (WRX STI)



### センターコンソール内 (WRX STI以外)



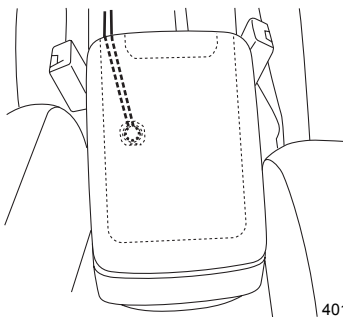
**⚠ 注意**

電源ソケットから電源を取るときは、スバル純正品の使用をお奨めします。  
また、自動車用電気製品は必ず 12 V-120 W 以下のものをご使用ください。  
また、ご使用の際、下記項目をお守りください。

- タコ足配線はしないでください。発火することがあります。
- 銀紙、硬貨などの異物を入れないでください。
- 電源ソケットにプラグが合わない（ガタがあったり、きつくて入らない）場合は、接触不良やプラグが抜けなくなる原因となります。ソケットに合ったプラグをご使用ください。
- エンジン停止状態またはアイドリング状態のまま電気製品を長時間使用すると、バッテリー上がりを起こすことがありますのでご注意ください。  
また、走行中の使用でも不要になったら切るように心がけてください。

**🏠 アドバイス**

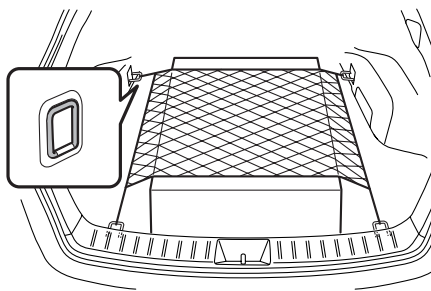
電源コードを引き廻す際は、コンソールリッド裏面の凹部から引き出してください。



401068

## カーゴフック

カーゴルームに4か所取り付けられています。  
カーゴルームネットなどを引っかけるときに  
使用します。



400884

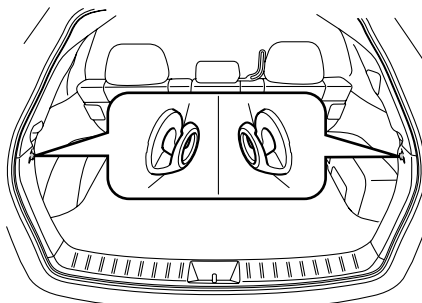
### ⚠ 注意

カーゴフックを使うとき  
このフックはカーゴルームネットなど軽量物の固定、引っかけの用途だけに  
限定してください。

許容引っ張り荷重	20 kg
----------	-------

## 買い物フック

カーゴルーム左右の内張りに付いています。  
買い物袋などが転がらないようにするときに  
使用します。  
袋の底を床につけ、手さげ部分をフックに巻  
きつけて使ってください。



400885

### ⚠ 注意

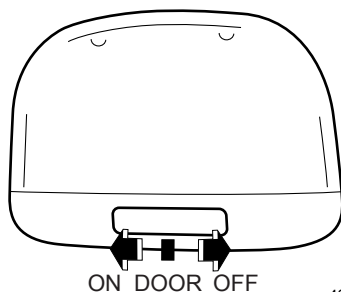
買い物フックは、買い物袋など軽量物の引っかけの用途だけに限定してくだ  
さい。

許容引っ張り荷重	3 kg
----------	------

## 室内の照明

### ■ ルームランプ

- 車内の天井中央（後席上部）にあります。  
 スイッチの位置により切り替えができます。
- ON : 常に点灯します。  
 DOOR : ドアを開けると点灯し、閉めると一定時間点灯後消灯します。  
 OFF : 常に消灯します。



### ● オフディレイ機能

スイッチをDOOR位置にしているときに、下記操作を行うと一旦点灯し、徐々に消灯していきます。（オフディレイ機能）

- エンジンスイッチをAccから1またはLOCKへ操作したとき（電波式リモコンドアロック）
  - エンジンスイッチをONからOFFにしたとき（キーレスアクセス装着車）
  - ドアを開けて閉めたとき
  - キーレスエントリー（キーレスアクセス機能、電波式リモコンドアロック）で解錠したとき
  - 車両に近づいたとき（キーレスアクセス装着車）
- また、下記操作を行うと消灯します。
- エンジンスイッチをAccまたはONにしたとき
  - キーレスエントリー（キーレスアクセス機能、電波式リモコンドアロック）で施錠したとき

### ▼ オフディレイ機能のカスタマイズ

オフディレイ機能の作動あり / 作動なしの設定と消灯までの時間の設定を変更することができます。

☆1-2ページ参照

### 🏠 アドバイス

- 車から離れるときには消灯していることを確認してください。点灯しているとバッテリー上がりの原因になります。
- 長時間点灯したままにしないでください。バッテリー上がりの原因になります。

## ■ スポットマップランプ

右側のスイッチを押すと右側のランプが点灯します。もう一度押すと消灯します。

左側も同じように使います。

夜間、車を止めて地図を見るときなどに便利です。



401072

### アドバイス

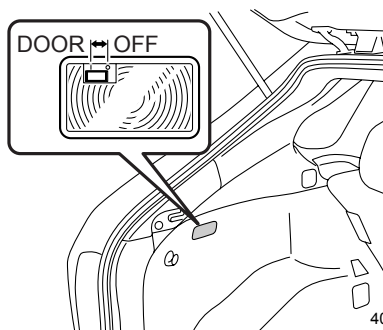
- 車から離れるときには消灯していることを確認してください。点灯しているとバッテリー上がりの原因になります。
- 長時間点灯したままにしないでください。バッテリー上がりの原因になります。

## ■ カーゴルームランプ

荷室の助手席側にあります。

DOOR：リヤゲートを開けると点灯し、閉めると消灯します。

OFF：常に消灯します。



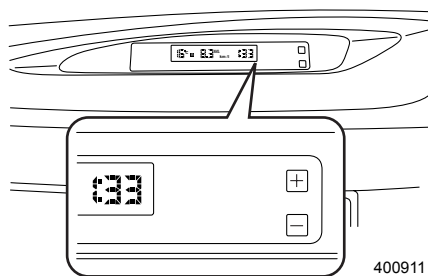
400899

### アドバイス

- 車から離れるときには消灯していることを確認してください。点灯しているとバッテリー上がりの原因になります。
- 長時間点灯したままにしないでください。バッテリー上がりの原因になります。

## 時計

エンジンスイッチがAccまたはONのとき、時刻が表示されます。



400911

### ●時刻表示の合わせかた

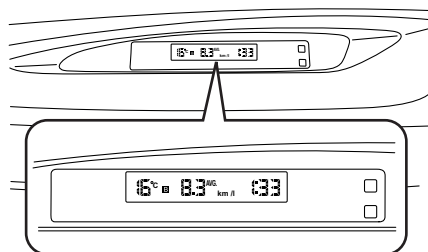
「+」ボタンまたは「-」ボタンを押すと、1分さみで時刻が切り替わります。「+」ボタンを押すと表示時刻を進め、「-」ボタンを押すと表示時刻を戻します。また、ボタンを押し続けると連続的に切り替わります。

#### アドバイス

バッテリーの接続を外すと時刻がリセットされます。バッテリーを接続後、正しい時刻に修正してください。

## インフォメーションメーター

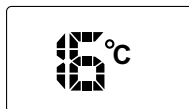
エンジンスイッチがONのとき、外気温度計、平均燃費計を表示します。



400914

## ■ 外気温度計

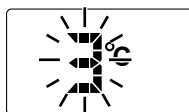
外気温度を表示します。  
表示範囲は-30°C~50°Cです。



400913

## ● 路面凍結警告表示

外気温度が3°C以下の場合、路面が凍結している可能性があることを知らせるため、温度表示が点滅します。



400974

### アドバイス

- 外気温度計は外気センサー取付部の温度を表示していますので、実際の外気温度とは異なる場合があります。
- 路面凍結警告表示は目安です。必ず路面状態を確認してください。
- 走行中に路面凍結警告が表示された場合、外気温が一度5°C以上に上がらないと再度警告されません。



## ■平均燃費計

トリップメーターをリセットしてからの平均燃費を表示します。

トリップノブを押すごとに、トリップ A、B の平均燃費を表示します。

トリップ A、B をリセットすると平均燃費計もリセットされます。

リセット後は 1 km 走行するまで表示されません。



400887

## ●平均燃費計の消しかた

平均燃費計は、以下の方法で表示を消すことができます。

エンジンスイッチをOFFにして、「+」ボタンを約5秒間押しと燃費表示が点滅し、表示が消えます。再度「+」ボタンを約5秒間押しと、表示されます。



### アドバイス

- 走行状態や状況により燃費は変化するため、燃費情報は目安となります。そのため、表示が実際とは異なる場合があります。
- オドメーターを表示しているときは、トリップAの平均燃費を表示します。
- 消灯中も平均燃費計の数値は積算されます。
- バッテリー交換やヒューズ交換などで、バッテリーとの接続が断たれたときは、自動的に平均燃費の表示に戻ります。

# MEMO