

7

万 ー の と き

ジャッキ、工具、スペアタイヤ

ジャッキ、ジャッキハンドル	7- 2
工具	7- 4
応急用スペアタイヤ	7- 4

パンクしたタイヤの交換

タイヤ交換手順	7- 7
---------	------

発炎筒について 7-12

故障したとき

踏切で動けなくなったとき	7-14
高速道路、自動車専用道路で動けなくなったとき	7-14
路上で動けなくなったとき	7-15
故障時の対応方法と連絡先	7-15

けん引のとき

けん引してもらうとき	7-16
------------	------

オーバーヒートしたとき 7-20

バッテリーが上がったとき 7-23

事故が起きたとき 7-25

ジャッキ、工具、スペアタイヤ

ジャッキ、ジャッキハンドル

■ジャッキ

R1

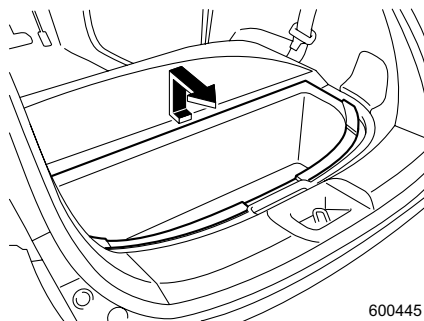
荷室の床下に格納されています。

① リヤシートを倒します。

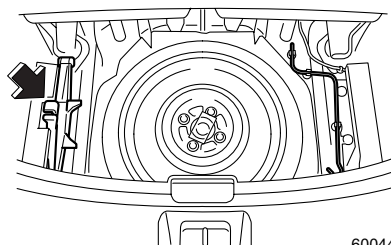
☆2-38ページ参照

② 荷室床のフタを開けます。

③ 矢印の方向に動かし、サブランクを取り出します。



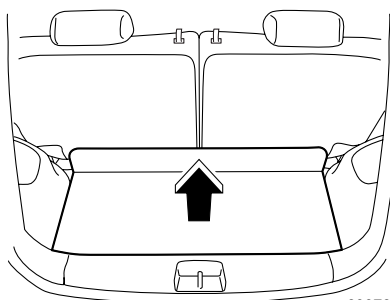
④ 荷室左側の床下に格納されています。
ジャッキを縮めて（左回し）取り出します。



R2

荷室の床下に格納されています。

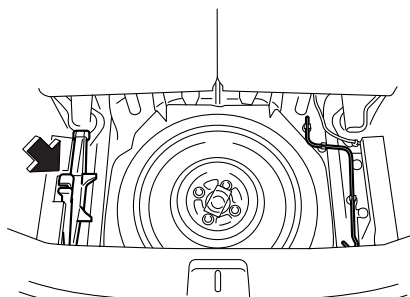
① 荷室床のフタを取り外します。



600764

② 荷室左側の床下に格納されています。

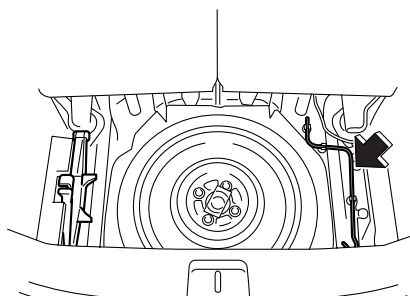
ジャッキを縮めて（左回し）取り出します。



600004

■ ジャッキハンドル

荷室右側の床下に格納されています。床のフタを取り外してからジャッキハンドルを取り出してください。

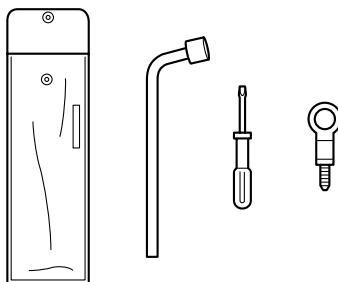


600055

工具

工具は定められた場所に置いておくと、万一のときすぐに取り出しやすく、また、ご自分で必要と思われる工具もそろえておくと点検や手入れのとき役立ちます。

- ツールバッグ
- ドライバー（＋、－両方に使えます）
- けん引フック
- ホイールナットレンチ

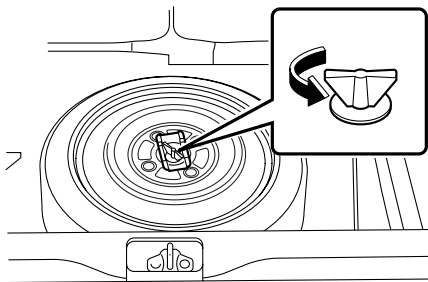


600468

応急用スペアタイヤ

■スペアタイヤ

荷室内のフロア部に格納されています。固定ネジをゆるめて取り外してください。



600054

△ 注意

応急用スペアタイヤは標準タイヤがパンクしたとき応急用としてのみ使用するタイヤです。応急用スペアタイヤのホイールに貼ってある注意書をよく読み、使用するときは次のことを守ってください。

- 応急用スペアタイヤは後輪のみ装着してください。
- 前輪がパンクしたときは、後輪のタイヤを前輪につけ、後輪に応急用スペアタイヤを装着してください。
- 応急用スペアタイヤを装着したときは、80 km/h以下の速度で走行してください。
- 応急用スペアタイヤの空気圧は空気圧ゲージを使用して必ず点検してください。(月1回程度) 空気圧が不足している状態で走行すると思わぬ事故につながるおそれがあります。

空気圧：420 kPa (4.2 kgf/cm²) (走行前のタイヤが冷えているとき)

- 指定(車載)の応急用スペアタイヤを使用してください。
この応急用スペアタイヤとホイールはこの車の専用品です。他のタイヤやホイールと組み合わせたり、他の車に使用しないでください。
- 応急用スペアタイヤは、タイヤがパンクしたとき、一時的に使用するタイヤです。パンクしたタイヤは直ちに修理し、できるだけ早く標準タイヤに交換してください。
- 応急用スペアタイヤには、タイヤチェーンを装着しないでください。雪道、凍結道路で前輪がパンクした場合も同様に応急用スペアタイヤを後輪に使用し、外した後輪を前輪につけてからタイヤチェーンを装着してください。
- 応急用スペアタイヤを装着しているときは、標準タイヤ装着時よりも車高が低くなります。突起物などを乗り越えるときは、同じ感覚で運転すると下部をぶつけるおそれがあります。
- スリップサインが現れたら新品の応急用スペアタイヤと取り替えてください。
- 応急用スペアタイヤを交換するときはスバル販売店にご相談ください。

パンクしたタイヤの交換

警告

- エンジンをかけたままのジャッキアップや、ジャッキアップしてからのエンジン始動などをしないでください。車が発進する場合やジャッキが外れるなど重大な傷害につながるおそれがあります。
- ジャッキアップしたときは車内に入ったり、車体に振動を与えないでください。ジャッキが外れることがあり危険です。
- ジャッキアップしたときは車両の下にもぐり込まないでください。ジャッキが外れると重大な傷害につながるおそれがあります。

注意

- ジャッキは必ず車載されたものを使い、他の車のジャッキは使わないでください。車載のジャッキ以外のものを使用した場合、ジャッキが外れたり、車体を変形させるおそれがあります。また、車載されたジャッキは他車には使わないでください。
- ジャッキはタイヤ交換あるいはタイヤチェーンの脱着以外に使わないでください。
- 平坦で硬いところに駐車して作業してください。
- ジャッキ使用前に駐車ブレーキを引き、i-CVT車はセレクトレバーを[P]に、マニュアル車はシフトレバーを“R”または“1”にしてください。
- 輪止めなどをして車を固定してください。
- 同乗者は必ず車から降りてください。
- ジャッキと車両の間に台やブロックなどを挟まないでください。
- タイヤを取り付けた後、1,000 km程度走行したら、もう一度規定の力で締め直してください。

☆7-10ページ参照

- 車体に振動がでたときはスバル販売店で点検整備を受けてください。パンク修理、タイヤの摩耗、リムの変形などが原因でホイールバランスが狂うことがあります。

アドバイス

ガレージジャッキなどを使用してジャッキアップする場合、スバル販売店にご相談ください。

タイヤ交換手順

☆6-19ページ参照

■交換前にすること

- ①交通のじゃまにならず、安全に作業ができる場所に車を止め、エンジンを止めます。

⚠ 注意

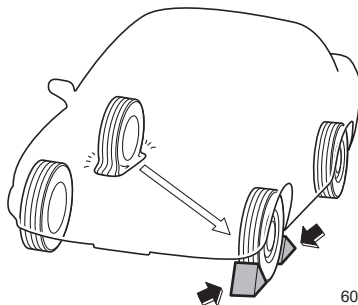
安全な場所を選んでください

地面が平坦で硬く、車が安定する場所を選んで止めてください。

- ②駐車ブレーキレバーを確実に引きます。
 ③マニュアル車はシフトレバーを“R”または“1”に、i-CVT車はセレクトレバーを[P]に入れます。
 ④非常点滅灯を点滅させ、人や荷物を降ろし、停止表示板（停止表示灯）を使用します。
 ⑤車が動き出さないように交換するタイヤと対角線上にあるタイヤの前後に輪止めをします。
 （図は運転席側後輪タイヤを交換する場合を示しています。）
 ⑥ジャッキハンドル、ジャッキ、応急用スペアタイヤ、工具を取り出します。

☆7-2ページ参照

- ⑦応急用スペアタイヤを交換するタイヤ近くの車体の下に置きます。



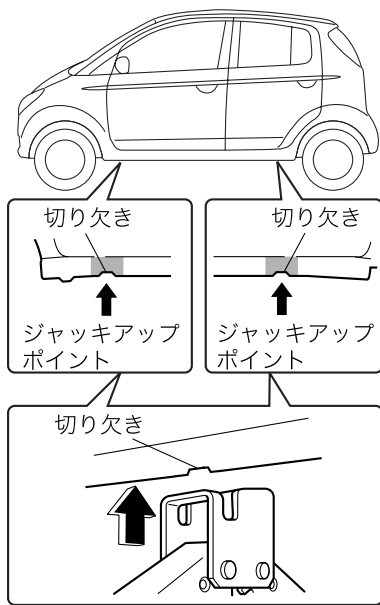
600042

🏠 アドバイス

輪止めは車載されていませんので必要に応じて準備しておいてください。

■ジャッキアップするとき

- ① 交換するタイヤに近いジャッキアップポイントの下にジャッキを置き、ジャッキ頭部が車体のジャッキアップポイントにはまるまでジャッキを手で回します。



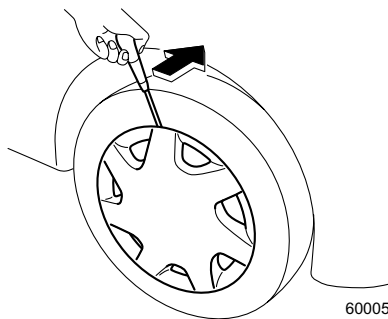
700806

⚠ 注意

ジャッキが確実に車体のジャッキアップポイントにかかっていることを確認してください。

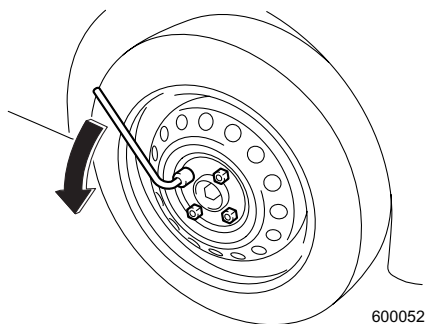
ジャッキアップポイント以外にジャッキがかかっているとジャッキが倒れてけがをしたり、車体を傷つけるおそれがあります。

- ② フルホイールキャップ装着車は、ホイールキャップの切り欠き部にドライバーを差し込み、タイヤ側にこじって外します。

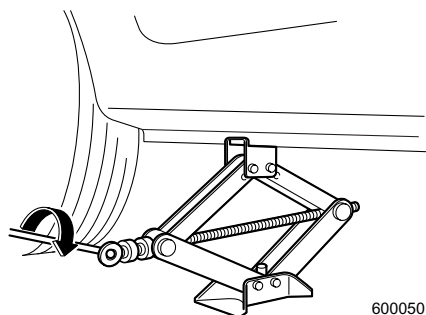


600051

- ③ ホイールナットレンチを使い、全てのホイールナットを約半回転ゆるめます。

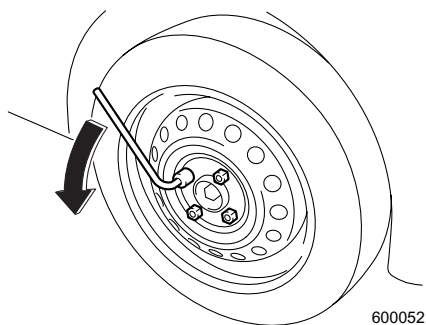


- ④ ジャッキにジャッキハンドルを取り付けます。ジャッキハンドルを回し、タイヤが地面から少し離れるまで車体を上げます。



■ タイヤ交換

- ① ホイールナットを外します。



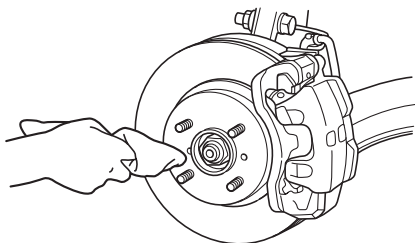
次ページへ ⇒

万
一
の
と
き

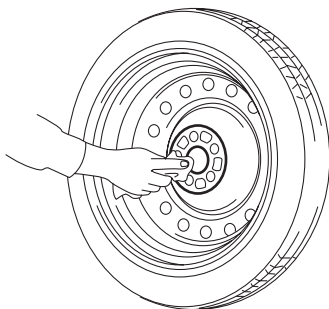
⇒前ページより

② タイヤを着け替えます。

このとき、ホイール取付部とホイールの接触面の汚れを拭き取ってください。



600027



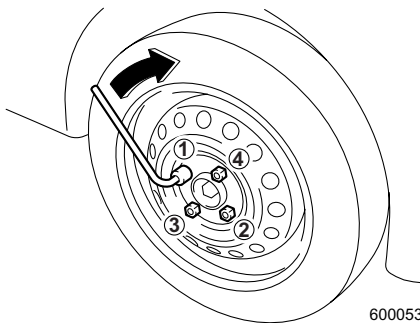
600162



アドバイス

タイヤを地面に置くときは、ホイール表面を上にして置いてください。
下にして置くと、ホイールに傷がつくおそれがあります。

- ③ ホイールナットを手で回して取り付けます。その後ホイールがガタつかない程度までホイールナットをホイールナットレンチで仮締めします。
- ④ ジャッキハンドルを回し、車両を下げます。
- ⑤ ホイールナットレンチを使用して、図の順番に2、3回にわけてホイールナットを締め付けます。



600053

レンチの柄の先端にかける力	締めトルク (参考)
400~500 N (40~50 kg)	80~100 N·m (8~10 kg·m)



注意

- ホイールナットを締め付けるとき、ホイールナットレンチを足で踏んだり、パイプなどを使って必要以上に締め過ぎないでください。
- ナット、ホイールの座面、ネジ部にオイルやグリースなどがつかないようにしてください。油がついていると締め過ぎの原因になります。

■パンクしたタイヤの格納

スペアタイヤが格納されていた場所にしまいます。

■タイヤ交換後

- ジャッキ、ジャッキハンドル、ホイールナットレンチを元の場所へ戻します。

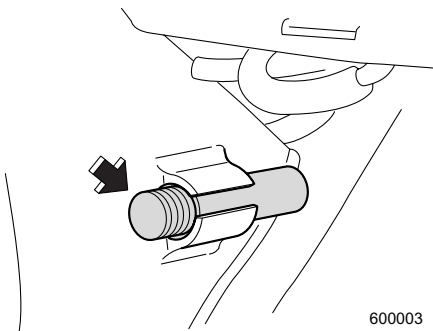
☆7-2ページ参照

- 最初はゆっくり走り、異音や振動がないか確かめます。
- パンク修理後はすみやかに応急用スペアタイヤから標準タイヤ（修理したタイヤ）に交換してください。フルホイールキャップ装着車は、キャップを確実に取り付けてください。

発炎筒について

グローブボックス左下に備えつけてあります。

使用方法は発炎筒の外筒に書いてありますので、あらかじめ確認しておいてください。

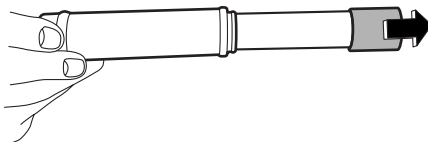


■発炎筒の使いかた

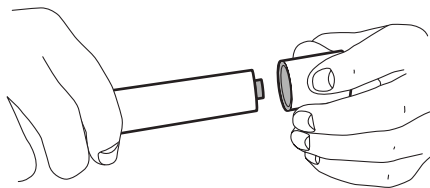
- ① ケースをひねり、ケースを取り外します。



- ② ケースを本体の後部に取り付け、白いキャップを取り外します。



- ③ 本体の先端に、キャップ頭部のすり薬でこすると着火します。



600031

警告

- 発炎筒をお子さまにはさわらせないでください。いたずらなどにより発火し、やけどや火災につながるおそれがあります。
- 燃料など可燃物のそばで使わないでください。引火することがあります。
- 筒先を顔や体に向けたり、人に近づけたりしないでください。やけどをすることがあります。
- トンネルの中で使わないでください。煙が視界を悪くするので危険です。トンネルの中では非常点滅灯を使用してください。

☆3-16ページ参照

アドバイス

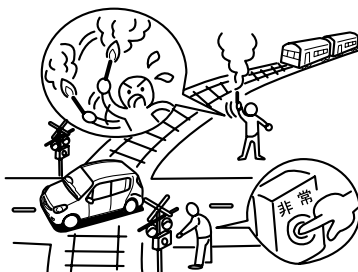
発炎筒はすぐに使えるようにしておいてください

発炎筒には有効期限が明示されています。有効期限が切れる前にスバル販売店でお求めください。

故障したとき

踏切で動けなくなったとき

脱輪などで脱出できないとき、非常ボタンがある踏切では、非常ボタンを押してください。非常ボタンがない、位置がわからない、緊急を要するときは、発炎筒を使い合図をしてください。



600551

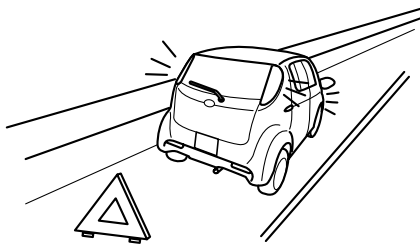
アドバイス

マニュアル車、i-CVT車ともエンジンスイッチをスタートの位置で保持して（スターターを回している状態）、一時的に車を動かすことはできません。

- i-CVT車は[P]および[N]以外ではスターターが回りません。
- マニュアル車はクラッチペダルを踏まないとスターターが回りません。

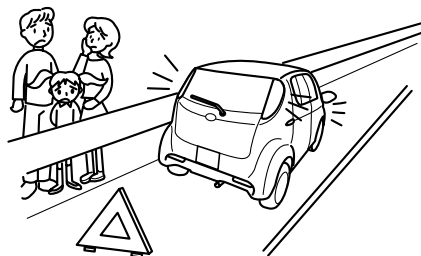
高速道路、自動車専用道路で動けなくなったとき

- ①車を路肩など安全な場所に止め、非常点滅表示灯を点滅させ、車の後方に停止表示板または停止表示灯を置いてください。



600552

- ② 全員車から降り、ガードレールの外など安全な場所に、すみやかに避難してください。



600553

- ③ 安全を確保後、救援をたのみます。

アドバイス

- 停止表示板（停止表示灯）の設置は法律で義務づけられています。
- 停止表示板（停止表示灯）は車載されていませんので、必要に応じて準備しておいてください。

路上で動けなくなったとき

- ① あわてず、もう一度エンジンをかけてみてください。
- ② エンジンがかからないときは、同乗者や付近の人に押しってもらって安全な場所へ移動してください。

そのとき、チェンジレバー、セレクトレバーは **N** にします。

☆3-38ページ参照

故障時の対応方法と連絡先

- ① 車を安全な場所に移動するなど、可能な範囲で安全を確保してください。
- ② 最寄りのスバル販売店、スバル指定サービス工場に連絡し、ご相談ください。
- ③ スバル販売店、スバル指定サービス工場に連絡が取れない場合は JAF ロードサービスに連絡し、ご相談ください。

アドバイス

- スバル販売店、スバル指定サービス工場と JAF ロードサービスの連絡先は別冊の「スバルサービスネットワーク」に記載されています。
- 万一のために、JAF に入会されることをお奨めします。

けん引のとき

車の故障などでけん引が必要な場合は、安全のため必ずスバル販売店に依頼してください。旅先では、別冊の「スバルサービスネットワーク」を参考に、スバル販売店、スバル指定サービス工場、JAFロードサービスに依頼してください。

けん引してもらおうとき

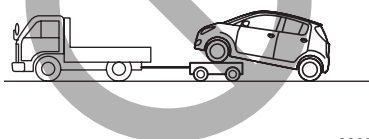
■けん引方法の違い

車の仕様によりけん引方法が異なります。

- 車載（4輪持ち上げ）の場合
マニュアル車、i-CVT車ともに可能です。トランスミッション（変速機）や駆動装置が故障したと思われる場合は車載してください。
- ロープけん引の場合
マニュアル車は可能ですが、i-CVT車は、次の条件をお守りください。お守りいただかないと、駆動装置が損傷するおそれがあります。
 - － 速度30km/h以下で走行してください。
 - － 走行距離は30kmを超えないでください。
- 前輪持ち上げけん引の場合
2WDの場合、マニュアル車、i-CVT車ともに可能です。

⚠ 注意

- AWD 車の場合、前輪のみの持ち上げけん引は絶対にしないでください。駆動装置が損傷したり、車がトレッカー（台車）から飛び出すことがあります。



600545

- 全車後輪のみの持ち上げけん引は絶対にしないでください。駆動装置が損傷したり、車がトレッカー（台車）から飛び出すことがあります。

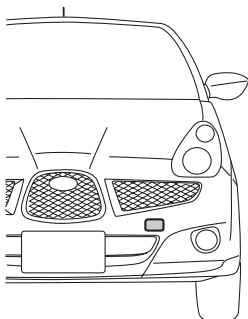


600546

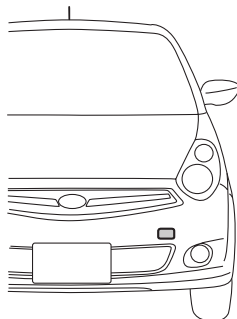
■ロープによるけん引

やむを得ず4輪を接地させてロープでけん引を行う場合は、フロントバンパーにけん引フックを取り付けます。

けん引時は、けん引フックにロープをかけて行ってください。

R1


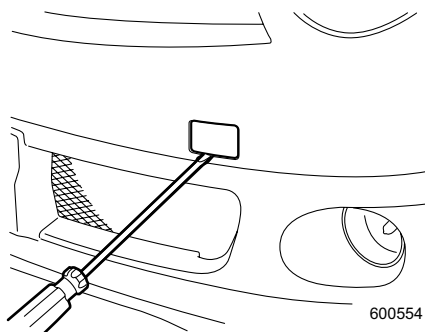
700763

R2


700764

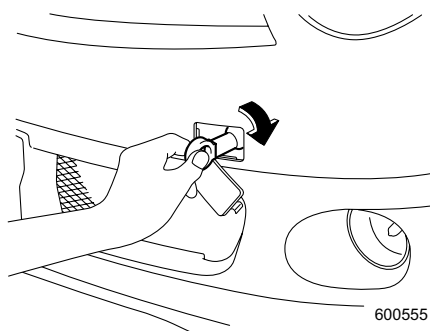
●けん引フックの取り付けかた

- ①バンパーに傷がつかないようにマイナスドライバーの先端をビニールテープや布で覆い、カバーの縁に差し込み、てこの原理でカバーを取り外してください。



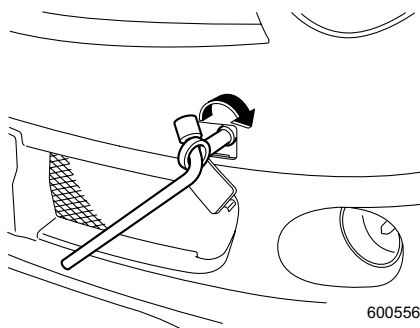
600554

- ②けん引フックをツールバッグから取り出し、取付部にねじ込んでください。

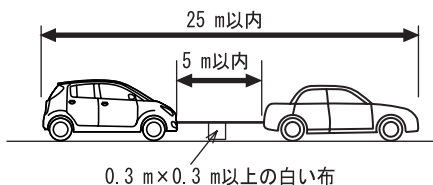


600555

- ③ ホイールナットレンチなどを使って、確実にけん引フックを締め付けてください。




- ④ ロープをけん引フックにかけ、ロープ中央部に白い布 (0.3 m×0.3 m以上) をつけます。




- ⑤ マニュアル車、i-CVT車ともに「ニュートラル」にします。
⑥ エンジンスイッチをONの位置にします。
⑦ 駐車ブレーキを解除し、けん引します。けん引中は、前の車の制動灯に注意してロープをたるませないようにしてください。

警告

- エンジンスイッチをLOCKの位置にしたり、キーを抜いたりしないでください。ハンドル操作ができなくなり思わぬ事故につながります。
- けん引フックはけん引時以外に使用しないでください。
- けん引フックはけん引後、必ず取り外してください。そのままにしておくと前面に衝撃を受けたときエアバッグが正常に作動しないことがあります。

 **注意**

- マニュアル車、i-CVT車とも「ニュートラル」にしてください。
- エンジンスイッチをONの位置にしてハンドルが自由に動くことを確認してください。
- 移動の途中に長い下り坂や急な下り坂があるときは、車載（4輪持ち上げ）を依頼してください。ロープけん引中はエンジンブレーキがまったく効かないため、下り坂でブレーキを踏み続けるとブレーキが過熱して効かなくなるおそれがあります。
- 急発進などロープに衝撃を与えないよう運転してください。
- エンジンを止めてけん引する場合は、次のような現象が起きます。充分注意して操作してください。
 - － ブレーキ倍力装置が働かず、ブレーキの効きが悪くなります。
 - － パワーステアリングが働かず、ハンドル操作が重くなります。
- 駐車ブレーキを確実に戻してください。
- トランスミッション（変速機）および駆動装置が故障したと思われるときは必ず車載（4輪持ち上げ）してください。
- 故障の内容によりけん引できない場合があります。
- この車は他車をけん引することができません。
- 車両後方下側にフックがありますが、車両輸送時の固定用です。けん引には使用しないでください。
(けん引に使用すると、バンパーなどを損傷させるおそれがあります。)

 **アドバイス**

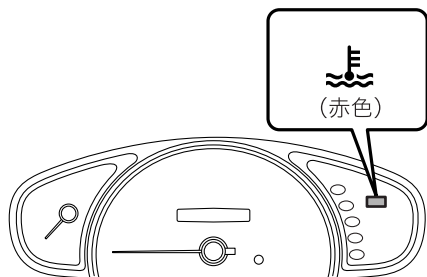
ワイヤーロープや金属製のチェーンなどを使ってけん引してもらうときは、車体に当たる部分に布を巻くなどして行ってください。
そのままけん引してもらうと、バンパーを損傷するおそれがあります。

オーバーヒートしたとき

下記の場合は、オーバーヒートです。

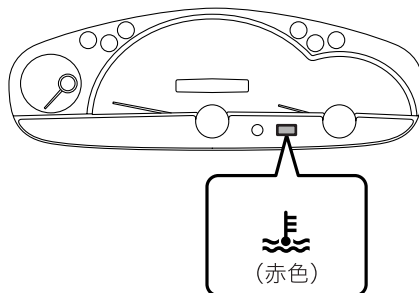
- 水温表示灯／水温警告灯が赤色に点灯している。
- エンジンの力が急に落ちる。
- エンジンルームから蒸気が立ちのぼっている。

<タイプAメーター>



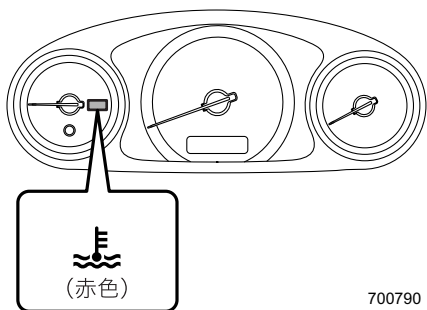
700788

<タイプBメーター>



700789

<タイプCメーター>



700790

☆3-29ページ参照

■対処のしかた

- ①後続車に注意し、安全な場所に車を止めます。

🏠 アドバイス

エアコンを使用している場合はエアコンを止めてください。

- ② エンジンルームから水漏れ、水蒸気の吹き出しがないときは、エンジンをかけたままボンネットを開けて風通しをよくします。

このとき、冷却ファンが回っていることを確かめてください。

ファンが回っていないときは、エンジンを止めてスバル販売店に連絡してください。

🏠 アドバイス

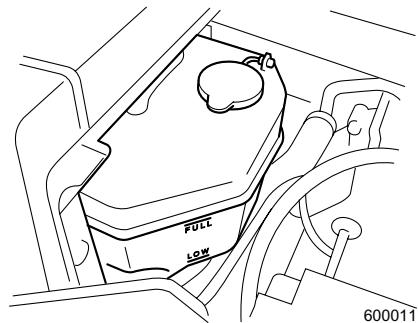
エンジンルームから水漏れ、水蒸気の吹き出しがあるときは、後続車に注意し、車を安全な場所に止め、すぐにエンジンを止めてください。

スバル販売店に連絡してください。

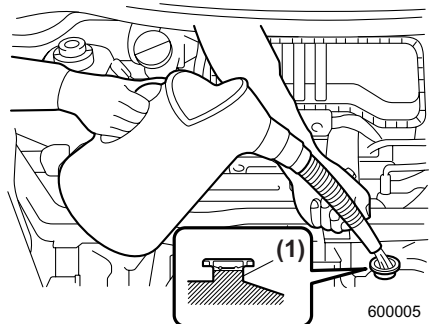
- ③ 水温表示灯／水温警告灯が消灯したらエンジンを止めます。
 ④ エンジンが冷えてから、冷却水量、水漏れなどを点検します。
 ⑤ リザーバタンク内の液量を確認し、冷却水が不足しているときは、補充します。

☆6-2、6-3、6-4ページ参照

リザーバタンクの FULL 位置まで補充します。




- ⑥ ラジエーター内の液量を確認し、冷却水が不足しているときは、ラジエーターキャップの口元 (1) まで補充します。



 **警告**

- エンジンルームから水漏れ、水蒸気の吹き出しがあるとき、蒸気が出なくなるまでボンネットを開けないでください。エンジンが高温になっているため、やけどなど重大な傷害につながるおそれがあります。
- ラジエターが熱いときはキャップを外さないでください。蒸気や熱湯が吹き出して、やけどなど重大な傷害につながるおそれがあり危険です。キャップを開けるときは、ラジエターが十分に冷えてから、布きれなどでキャップを包みゆっくりと開けてください。

 **アドバイス**

- 冷却水は、エンジンが熱いときに入れないでください。急に冷たい冷却水を入れると、エンジンが損傷するおそれがあります。冷却水は、エンジンが十分に冷えてからゆっくりと入れてください。
- 冷却水がない場合は、応急的に水を補充します。補充する水は、軟水または水道水をご使用ください。

⑦ 直ちにスバル販売店で点検を受けてください。

バッテリーが上がったとき

下記の場合は、バッテリー上がりです。

- スターターが回らないか、回っても回転が弱くエンジンがかからないとき。
- ライトがいつもより極端に暗かったり、ホーンの音が小さいとき。

■ 対処のしかた

押しがけによる始動はできません。

救援車を依頼しブースターケーブルを接続してエンジンを始動してください。

⚠ 警告

- ブースターケーブルをつなぐ前にバッテリー液量を確認してください。バッテリー液量が下限（LOWER LEVEL）以下で充電すると劣化を早めたり、発熱や爆発のおそれがあります。バッテリー補充液を補充してから行ってください。
- ブースターケーブルを接続するときは、以下を必ずお守りください。火花が発生し、バッテリーから発生する可燃性ガスに引火して爆発するおそれがあり危険です。また、電子機器やエンジン部品を傷めます。
 - － プラス端子とマイナス端子を間違えないでください。
 - － プラス端子とマイナス端子を接触させないでください。
 - － 自車のバッテリーのマイナス端子にケーブルを接続しないでください。
- バッテリーに火気を近づけないでください。バッテリーからは、可燃性のガスが発生しているので、引火爆発するおそれがあります。
- バッテリーを充電するときには、全てのキャップを外し、通気の良い場所で充電してください。発生したガスが充満すると引火爆発するおそれがあります。
- バッテリー液は希硫酸です。バッテリー液が身体につかないように気をつけてください。目や皮ふに付くと重大な傷害につながるおそれがあります。万一付着したときは、すぐに大量の水で洗浄し、医師の診断を受けてください。
- バッテリーの液量がバッテリー側面に示されている下限（LOWER LEVEL）以下で使用を続けると、容器内の各部位の劣化の進行が促進され、バッテリーの寿命を縮めたり、破裂（爆発）の原因となるおそれがあります。

⚠ 注意

ブースターケーブルを接続するときは次の項目をお守りください。

- 12Vのバッテリーを装着している車両と接続してください。
- ケーブルがオルタネーターベルトなどの可動部品に接触しないようにしてください。
- エンジン回転中にバッテリー端子を外さないでください。電子機器が損傷するおそれがあります。

<ブースターケーブルの接続手順>

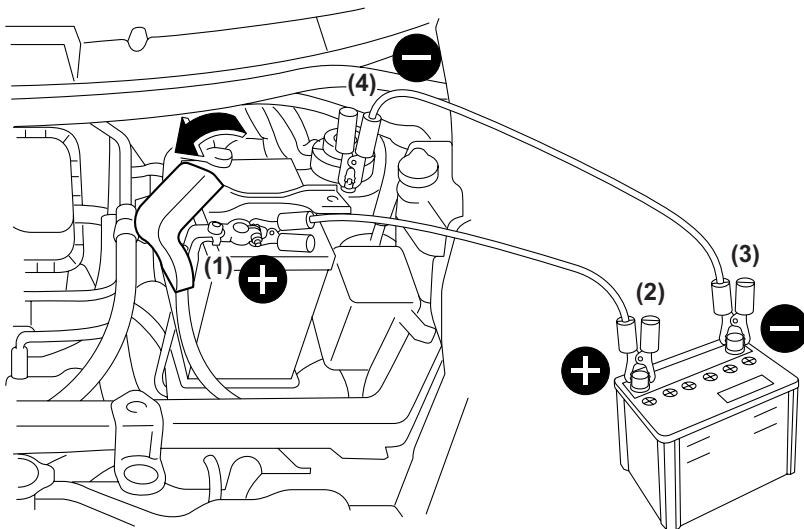
- ① カバーを外し、赤いブースターケーブルの一方を自車のバッテリーのプラス端子 (1) につなげます。
- ② 赤いブースターケーブルのもう一方を救援車のバッテリーのプラス端子 (2) につなげます。
- ③ 黒いブースターケーブルの一方を救援車のバッテリーのマイナス端子 (3) につなげます。
- ④ 黒いブースターケーブルのもう一方を自車の車体 (バッテリーから離れたボルト (4) など) につなげます。
- ⑤ 救援車のエンジンを始動し、回転数を少し高めにします。
- ⑥ 自車のエンジンをかけます。
- ⑦ ブースターケーブルをつないだときと逆の順番で外します。



アドバイス

早めに最寄りのスバル販売店で点検を受けてください。

☆8-2ページ参照



600483

事故が起きたとき

あわてず次の処置をしてください。

①続発事故の防止につとめてください

他の交通の妨げにならないような安全な場所に車を移動させ、エンジンを止めます。

②負傷者の救護につとめてください

負傷者がいる場合は、医師、救急車が到着するまでの間、可能な応急手当を行います。

③警察へ届け出をしてください

事故が発生した場所、状況、負傷者の有無や負傷の程度などを連絡します。

④相手方の確認とメモをおとりください

相手方の氏名、住所、電話番号などを確認してメモします。
同時に事故状況もメモしておいてください。

⑤スバル販売会社と保険会社へ連絡してください

ご購入されたスバル販売会社と加入の保険会社へ連絡をします。

MEMO