

7

万 ー の と き

工具、スペアタイヤ

工具	7-2
応急用スペアタイヤ	7-5

パンクしたとき

タイヤ交換手順	7-11
---------	------

発炎筒

発炎筒について	7-17
---------	------

故障したとき

踏切で動けなくなったとき	7-19
高速道路、自動車専用道路で動けなくなったとき	7-19
路上で動けなくなったとき	7-20
故障時の対応方法と連絡先	7-20

けん引のとき

けん引してもらおうとき	7-21
他車をけん引するとき	7-27

オーバーヒートしたとき 7-29

バッテリーが上がったとき 7-32

事故が起きたとき

対処のしかた	7-35
--------	------

工具、スペアタイヤ

工具

工具

- 基本工具
- ジャッキ・ジャッキハンドル

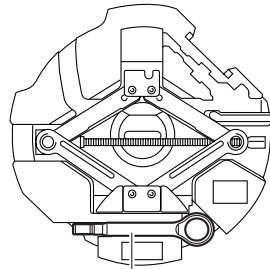
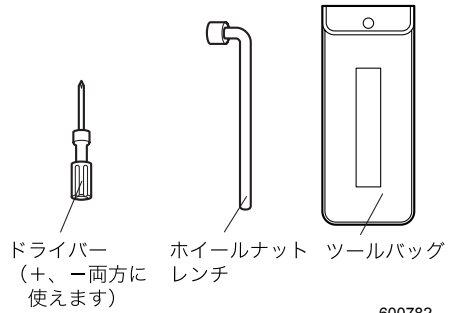
☆7-3ページ参照

■基本工具の種類

工具は定めた場所に置いておくと、万一のときすぐに取り出せます。

使用後は元の場所に戻してください。

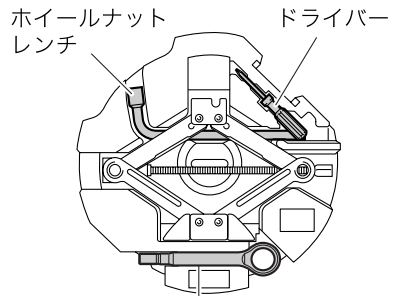
☆7-3ページ参照



けん引フック

700973

ドライバー、ホイールナットレンチは、ジャッキホルダーに格納することができます。

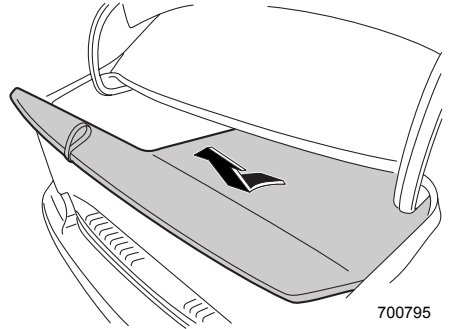


■ジャッキ、ジャッキハンドルの取り出し方

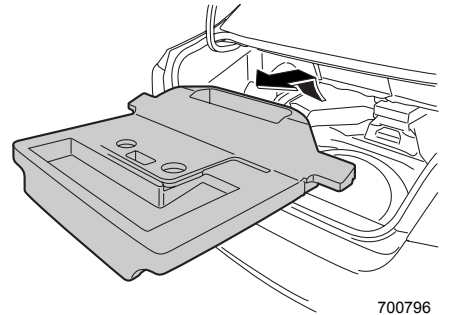
●4ドア

トランクルームの床下に収められています。

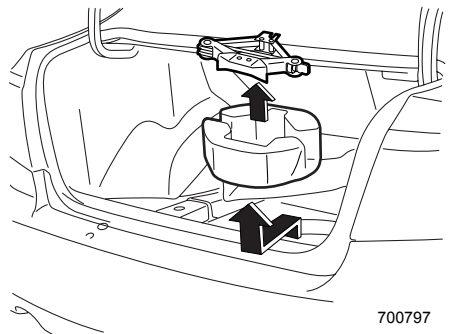
- ① トランクルーム床のリッド（フタ）を取り出します。



- ② サブトランクを取り出します。



- ③ ジャッキホルダーからジャッキを取り出します。

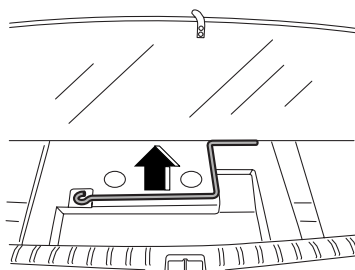


次ページへ ⇒

万
一
の
と
き

⇒前ページより

- ④ サブトランクに収められているジャッキハンドルを取り出します。

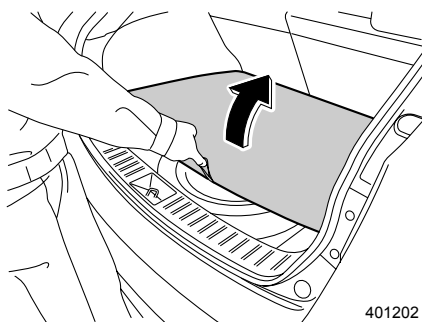


701007

■5ドア

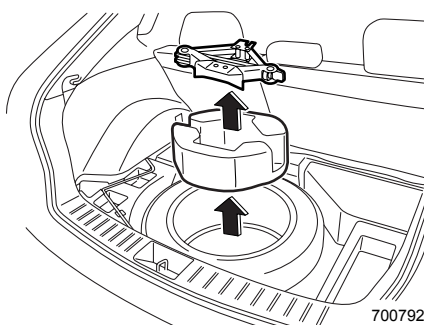
カーゴルームの床下に収められています。

- ① カーゴルーム床のリッド（フタ）を取り出します。



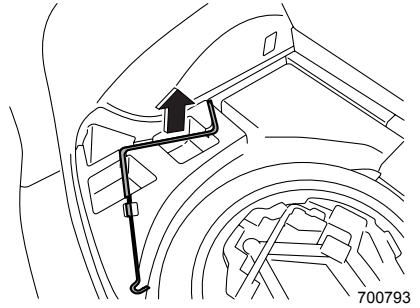
401202

- ② ジャッキホルダーからジャッキを取り出します。



700792

③ ジャッキハンドルを取り出します。



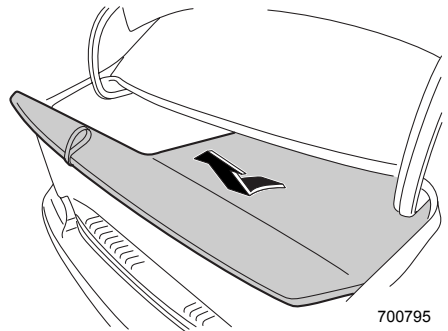
応急用スペアタイヤ

■スペアタイヤの取り出しかた

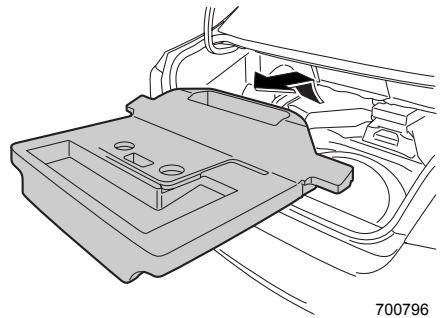
●4ドア

トランクルームの床下に収められています。

① トランクルーム床のリッド（フタ）を取り出します。



② サブトランクを取り出します。



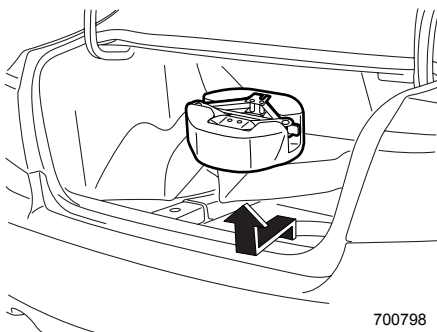
次ページへ ⇒

万
一
の
と
き

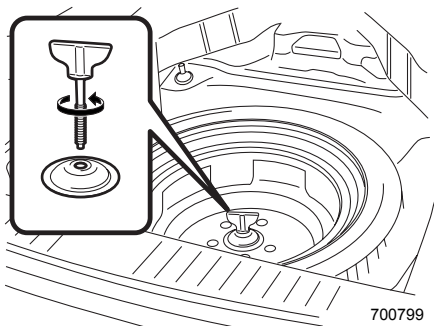
工具、スペアタイヤ

⇒前ページより

③ ジャッキホルダーを取り出します。



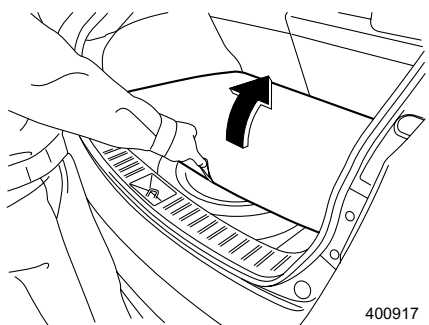
④ スペアタイヤを固定しているネジをゆるめ、スペアタイヤを取り出します。



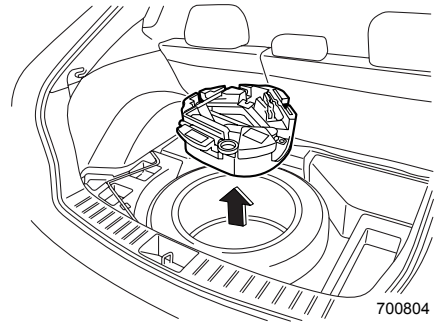
●5ドア

カーゴルームの床下に収められています。

① カーゴルーム床のリッド（フタ）を取り出します。

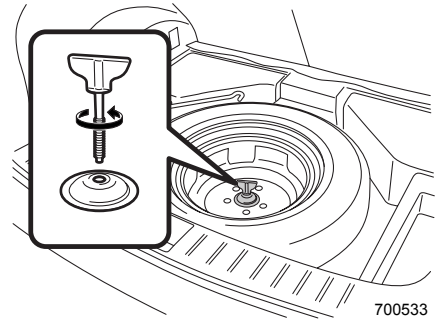


② ジャッキホルダーを取り出します。



700804

③ スペアタイヤを固定しているネジをゆるめ、スペアタイヤを取り出します。



700533

注意

応急用スペアタイヤは、標準タイヤがパンクしたとき応急用としてのみ使用するタイヤです。応急用スペアタイヤのホイールに貼ってある注意書をよく読み、使用するときは次のことを守ってください。

- 応急用スペアタイヤの空気圧は空気圧ゲージを使用して必ず点検してください。(月1回程度) 空気圧が不足している状態で走行すると思わぬ事故につながるおそれがあります。
- 空気圧：420 kPa (4.2 kgf/cm²) (走行前のタイヤが冷えているとき)
- 指定 (車載) の応急用スペアタイヤを使ってください。
この応急用スペアタイヤとホイールはこの車の専用品です。他のタイヤやホイールと組み合わせたり、他の車に使用しないでください。
- 応急用スペアタイヤは、タイヤがパンクしたとき、一時的に使用するタイヤです。パンクしたタイヤは直ちに修理し、できるだけ早く標準タイヤに交換してください。

万
一
の
と
き

次ページへ ⇒

⇒前ページより

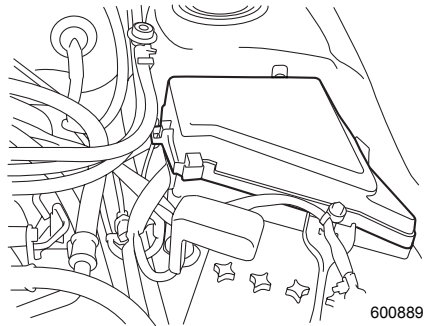
- 応急用スペアタイヤを装着したときは、100 km/h以下の速度で走行してください。
- 前輪がパンクしたときは、後輪のタイヤを前輪につけ、後輪に応急用スペアタイヤを装着してください。
- 応急用スペアタイヤには、タイヤチェーンを装着しないでください。雪道、凍結道路で前輪がパンクした場合も同様に応急用スペアタイヤを後輪に使用し、外した後輪を前輪につけてからタイヤチェーンを装着してください。
- 応急用スペアタイヤを装着しているときは、標準タイヤ装着時に対し車高が低くなります。突起物などを乗り越えるときは、同じ感覚で運転すると下部をぶつけるおそれがあります。
- ウエアインジケーターが現れたら新品の応急用スペアタイヤと取り替えてください。
- 応急用スペアタイヤを交換するときはスバル販売店にご相談ください。

■AWD4速オートマチック車における取り扱い

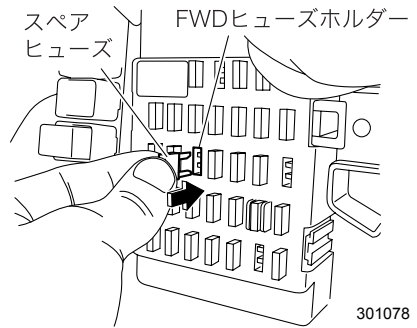
AWD4速オートマチック車は、応急用スペアタイヤ装着の際、AWD（全輪駆動）を強制解除してください。

●強制解除の方法

- ① エンジンを止めます。
- ② ボンネットを開けます。
- ③ エンジンルーム内のヒューズボックスを開け、スペアヒューズを抜き取ります。スペアヒューズはエンジンルームのヒューズボックスカバー裏に付いています。どのスペアヒューズを使ってもかまいません。



- ④ 室内ヒューズボックスの FWD ヒューズホルダーにスペアヒューズを差し込みます。
 ☆6-47ページ参照



- ⑤ ヒューズボックスを閉じ、ボンネットを閉じます。
 ⑥ エンジン始動後、メーター内の AWD 警告灯が点灯していることを確認してください。
 AWD警告灯が点灯しているときはAWDが解除され、FWD（前二輪駆動）になります。

パンク修理後、応急用スペアタイヤから標準タイヤに戻したときは、必ず差し込んだスペアヒューズを抜きAWDに戻してください。
 抜いたスペアヒューズはヒューズボックスカバー裏に戻します。

警告

AWDを強制解除せず、4輪のうち1輪でも異なるタイヤを装着していると、車両の駆動系の損傷や最悪の場合、火災につながるおそれがあり危険です。

注意

FWD ヒューズホルダーからスペアヒューズを抜かずにそのまま走行を続けると、駆動装置が損傷する原因となります。

アドバイス

上記の処置は5速オートマチック車には必要ありません。ヒューズを差し込んでも全輪駆動の強制解除はできません。

万
一
の
と
き

パンクしたとき

AWD4速オートマチック車は、応急用スペアタイヤ装着の際、AWD（全輪駆動）を強制解除してください。

☆7-8ページ参照



警告

- AWDを強制解除せず、4輪のうち1輪でも異なるタイヤを装着していると、車両の駆動系の損傷や最悪の場合、火災につながるおそれがあり危険です。
- ジャッキアップしたらエンジンを始動しないでください。車が発進したり、ジャッキが外れるなど、重大な傷害につながるおそれがあります。
- ジャッキアップしたら車内に入ったり、車体に振動を与えないでください。ジャッキが外れることがあります危険です。
- ジャッキアップしたら車両の下にもぐり込まないでください。ジャッキが外れると重大な傷害につながるおそれがあります。



注意

- 同乗者がいる場合は、必ず車から降りしてください。
- ジャッキは必ず車載されたものを使い、他の車のジャッキは使わないでください。車載のジャッキ以外のものを使用した場合、ジャッキが外れたり、車体を変形させるおそれがあります。また、車載されたジャッキは他車には使わないでください。
- ジャッキはタイヤ交換あるいはタイヤチェーンの脱着以外に使わないでください。
- 平坦で硬いところに駐車して作業してください。
- ジャッキ使用前に駐車ブレーキを確実にかけ、オートマチック車はセレクタレバーを **P** に、マニュアル車はシフトレバーを“R”または“1”にしてください。
- 輪止めなどをして車を固定してください。
- ジャッキと車両の間に台やブロックなどを挟まないでください。
- タイヤを取り付けた後、1,000 km程度走行したら、もう一度規定の力で締め付けてください。

☆7-14ページ参照

- 車体に振動がでたらスバル販売店で点検整備を受けてください。パンク修理、タイヤの摩耗、リムの変形などが原因でホイールバランスが狂うことがあります。
- ガレージジャッキなどを使用してジャッキアップする場合、スバル販売店にご相談ください。

タイヤ交換手順

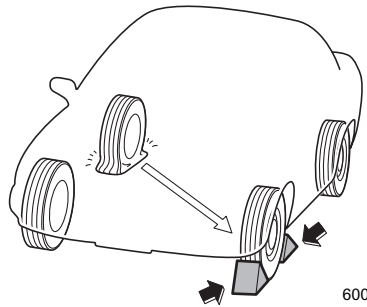
■交換前にすること

- ① 交通の妨げにならず、安全に作業ができる場所に車を止め、エンジンを止めます。

⚠ 注意

地面が平坦で硬く、車が安定する安全な場所を選んで止めてください。

- ② 駐車ブレーキが確実にかかっていることを確認します。
マニュアル車はシフトレバーを“R”または“1”に、オートマチック車はセレクトレバーを[P]に入れます。
- ③ 非常点滅灯を点滅させ、人や荷物を降ろし、停止表示板（停止表示灯）を使用します。
- ④ 車が動き出さないように、交換するタイヤと対角線上にあるタイヤの前後に輪止めをします。
(図は運転席側後輪タイヤを交換する場合を示しています。)



600122

- ⑤ ジャッキハンドル、ジャッキ、応急用スペアタイヤ、工具を取り出します。
☆7-2ページ参照

次ページへ ⇒

パンクしたとき

⇒前ページより

⑥ 応急用スペアタイヤを、交換するタイヤ近くの車体の下に置きます。

🏠 アドバイス

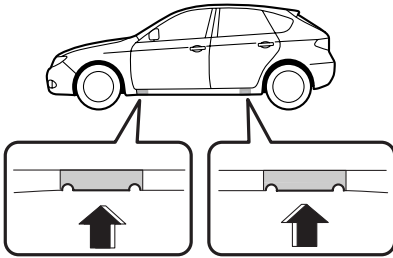
輪止めおよび停止表示板（停止表示灯）は車載されていませんので必要に応じて準備しておいてください。

■ジャッキアップするとき

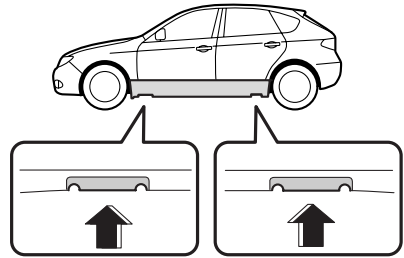
① 交換するタイヤに近いジャッキアップポイントの下にジャッキを置き、ジャッキ頭部の溝が車体のジャッキアップポイントにはまるまでジャッキを手で回します。

タイプA

タイプB

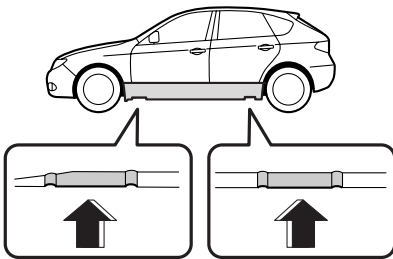


700992

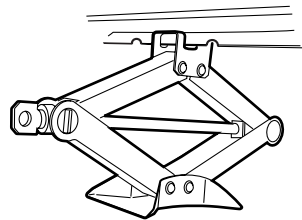


700807

タイプC



700808

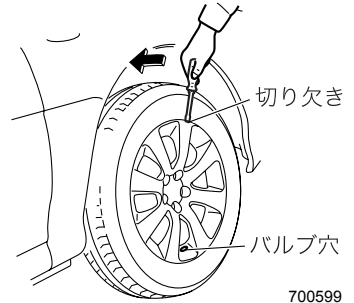


700976

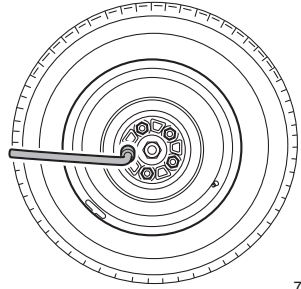
⚠️ 注意

ジャッキが確実に車体のジャッキアップポイントにかかっていることを確認してください。
ジャッキアップポイント以外にジャッキがかかっているとジャッキが倒れてけがをしたり、車体を傷つけるおそれがあります。

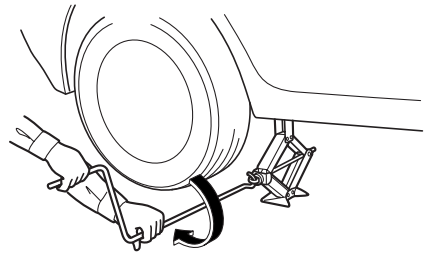
- ② フルホイールキャップ装着車は、バルブ穴と反対側にある切り欠き部にドライバーを差し込み、ドライバーをタイヤ側にこじってフルホイールキャップを取り外してください。



- ③ ホイールナットレンチを使い、全てのホイールナットを約半回転ゆるめます。

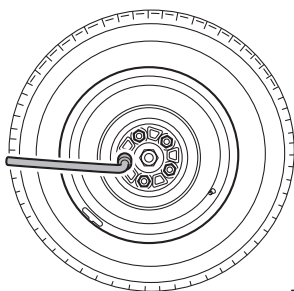


- ④ ジャッキにジャッキハンドルを取り付けます。ジャッキハンドルを回し、タイヤが地面から少し離れるまで車体を上げます。



■タイヤ交換

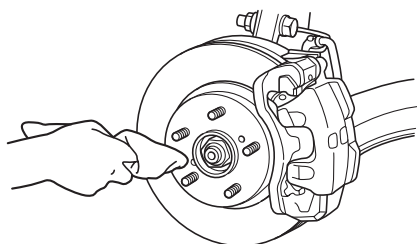
- ① ホイールナットを外します。



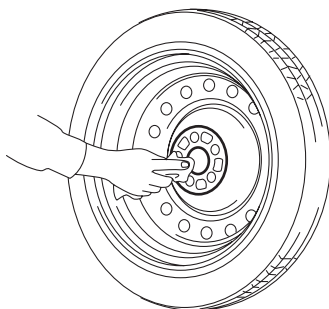
700598

- ② タイヤを付け替えます。

このとき、ホイール取付部とホイールの接触面の汚れを拭き取ってください。



600061



600162

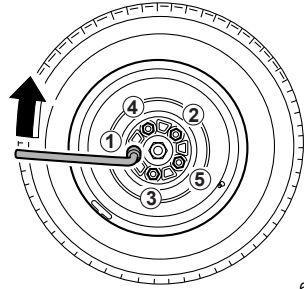


アドバイス

タイヤを地面に置くときは、ホイール表面を上にして置いてください。
下にして置くと、ホイールに傷がつくおそれがあります。

- ③ ホイールナットを手で回して取り付けます。その後ホイールがガタつかない程度までホイールナットをホイールナットレンチで仮締めします。
- ④ ジャッキハンドルを回し、車両を下げます。

- ⑤ ホイールナットレンチを使用して、図の順番に2、3回にわけてホイールナットを締め付けます。



600192

レンチの柄の先端にかける力	締付トルク (参考)
400~500 N (40~50 kg)	100 N・m (10 kg・m)

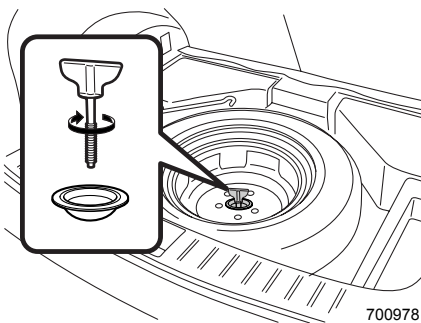
⚠ 注意

- ホイールナットを締め付けるとき、ホイールナットレンチを足で踏んだり、パイプなどを使って必要以上に締め過ぎないでください。
- ナット、ホイールの座面、ネジ部にオイルやグリースなどがつかないようにしてください。油がついていると締め過ぎの原因になります。

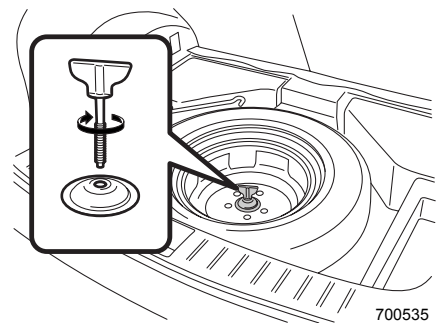
■パンクしたタイヤの格納

- センターキャップ付ホイール装着車は、センターキャップを取り外してください。
- スペアタイヤが格納されていた場所にしまいます。スペーサーを必ず図の向きにして取り付けます。

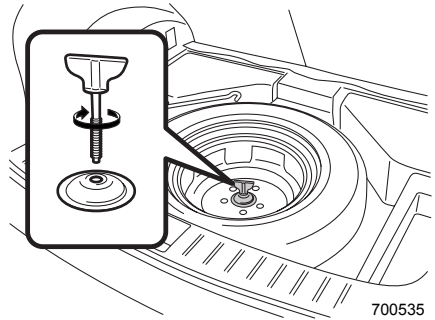
WRX STI



WRX STI以外



- パンク修理後、応急用スペアタイヤを戻すときはスペーサーを必ず図の向きにして取り付けます。



700535

■タイヤ交換後

- ジャッキ、ジャッキハンドル、ホイールナットレンチを元の場所へ戻します。外したサブトランクは荷室に入れてください。

☆7-2ページ参照

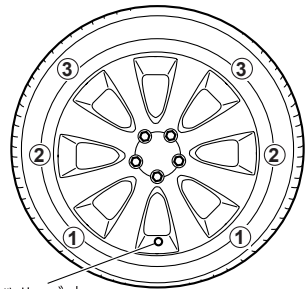
- AWD オートマチック車は応急用スペアタイヤに交換したとき、AWD（全輪駆動）を強制解除してください。

応急用スペアタイヤから標準タイヤに戻したときは、AWDに戻してください。

☆7-8ページ参照

- 最初はゆっくり走り、異音や振動がないか確かめます。
- 処置後はすみやかに応急用スペアタイヤから標準タイヤに交換してください。フルホイールキャップ装着車は、以下の手順でカバーを取り付けてください。

- ① フルホイールキャップをバルブ穴へ通します。
- ② バルブ側から順に、フルホイールキャップを左右同時に軽くたたいて、確実に取り付けてください。



バルブ穴

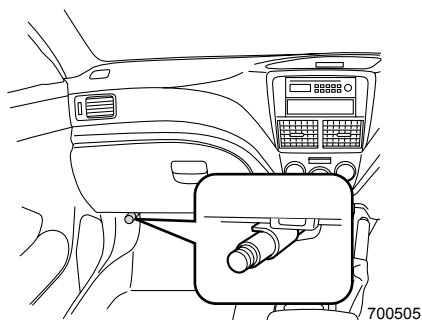
700600

発炎筒

発炎筒について

グローブボックス左下に発炎筒を備えつけています。

発炎筒の外筒に書いてある使用方法を、あらかじめ確認しておいてください。



700505

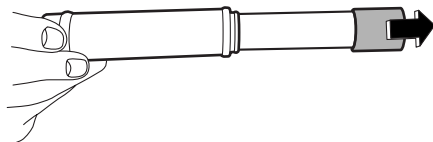
■使いかた

- ① ケースをひねり、ケースを取り外します。



600029

- ② ケースを本体の後部に取り付け、白いキャップを取り外します。



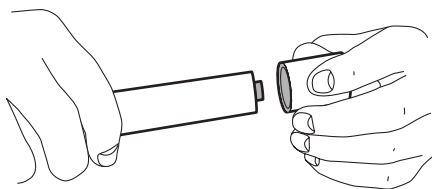
600030

万
一
の
と
き

次ページへ ⇒

⇒前ページより

- ③ 本体の先端に、キャップ頭部のすり薬でこすると着火します。




600031

 **警告**

- 発炎筒をお子さまにはさわらせてないでください。いたずらなどにより発火し、やけどや火災につながるおそれがあります。
- 燃料など可燃物のそばで使わないでください。引火することがあります。
- 筒先を顔や体に向けたり、人に近づけたりしないでください。やけどをすることがあります。
- トンネルの中で使わないでください。煙が視界を悪くするので危険です。トンネルの中では非常点滅灯を使用してください。

☆3-18ページ参照

 **アドバイス**

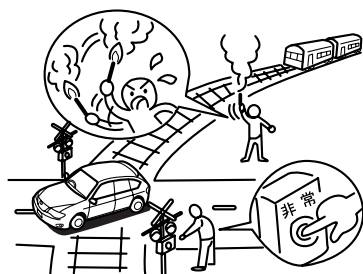
- 発炎筒は常に使えるようにしておいてください。
- 発炎筒には有効期限が明記されています。有効期限が切れる前にスバル販売店でお求めください。

故障したとき

踏切で動けなくなったとき

踏切で脱輪などにより脱出できない場合は、踏切の非常ボタンを押してください。

非常ボタンがない場合、位置がわからない場合、緊急を要する場合は、発炎筒を使い合図をしてください。



700506

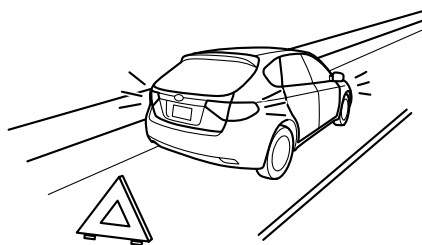
アドバイス

エンジンスイッチを START に保持しても（スターターを回している状態）、一時緊急的に車を動かすことはできません。

- オートマチック車は **P** または **N** 以外ではスターターが回りません。
- マニュアル車はクラッチペダルを踏まないとスターターが回りません。

高速道路、自動車専用道路で動けなくなったとき

- ① 車を路肩など安全な場所に止め、非常点滅表示灯を点滅させ、車の後方に停止表示板または停止表示灯を置いてください。

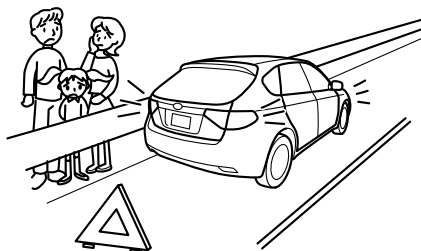


700507

万
一
の
と
き

故障したとき

- ② 全員車から降り、ガードレールの外など安全な場所に、すみやかに避難してください。



700508

- ③ 安全を確保後、救援をたのみます。

アドバイス

- 停止表示板（停止表示灯）の設置は法律で義務づけられています。
- 停止表示板（停止表示灯）は車載されていませんので、必要に応じて準備してください。

路上で動けなくなったとき

- ① あわてず、もう一度エンジンをかけてみてください。

☆2-14、3-42ページ参照

- ② エンジンがかからないときは、同乗者や付近の人に押しってもらって安全な場所へ移動してください。

移動するときはチェンジレバー、セレクトレバーをNにします。

☆3-45、3-56ページ参照

故障時の対応方法と連絡先

- ① 車を安全な場所に移動するなど、可能な範囲で安全を確保してください。
- ② 最寄りのスバル販売店、スバル指定サービス工場に連絡し、ご相談ください。
- ③ スバル販売店、スバル指定サービス工場に連絡が取れない場合はJAFロードサービスに連絡し、ご相談ください。

アドバイス

- スバル販売店、スバル指定サービス工場とJAFロードサービスの連絡先は別冊の「スバルサービスネットワーク」に記載されています。
- 万一のために、JAFに入会されることをお奨めします。

けん引のとき

車の故障などでけん引が必要な場合は、安全のため必ずスバル販売店に依頼してください。旅先では、別冊の「スバルサービスネットワーク」を参考に、スバル販売店、スバル指定サービス工場、JAFロードサービスに依頼してください。

けん引してもらおうとき

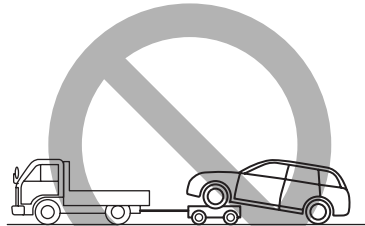
■けん引方法の違い

車の仕様によりけん引方法が違います。

- 車載（4輪持ち上げ）の場合
マニュアル車、オートマチック車とも可能です。トランスミッション（変速機）や駆動装置が故障したと思われる場合は車載してください。
- ロープけん引
次の条件をお守りください。お守りいただかないと、駆動装置が損傷するおそれがあります。
 - － 速度30km/h以下で走行してください。
 - － 走行距離は30kmを超えないでください。
- 前輪持ち上げけん引の場合
2WDのみ可能です。

⚠ 注意

- AWD 車の場合、前輪のみの持ち上げけん引は絶対にしないでください。駆動装置が損傷したり、車がトレッカー（台車）から飛び出すことがあります。



600190

- 全車後輪のみの持ち上げけん引は絶対にしないでください。駆動装置が損傷したり、車がトレッカー（台車）から飛び出すことがあります。



600191

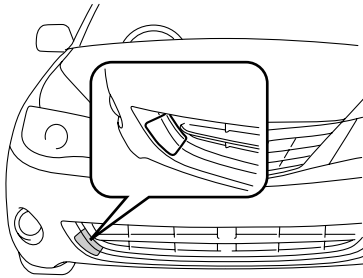
IMPREZA GE2-004901～099999,
GE3-003801～099999,GE6-003101～099999,
GE7-003401～099999,GH2-040801～099999,
GH3-017901～099999,GH6-003301～099999,GH7-010401～099999

■ロープによるけん引

やむを得ず4輪を接地させてロープでけん引を行う場合は、フロントバンパーにけん引フックを取り付けます。

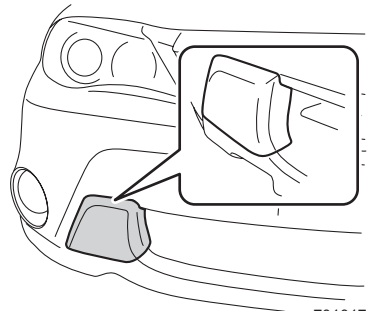
けん引時は、けん引フックにソフトロープをかけて行ってください。

タイプAバンパー



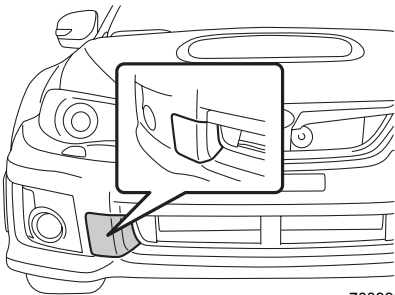
700509

タイプBバンパー



701017

タイプCバンパー

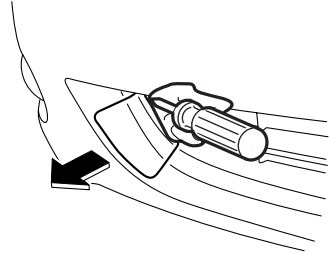


700995

●けん引フックの取り付けかた

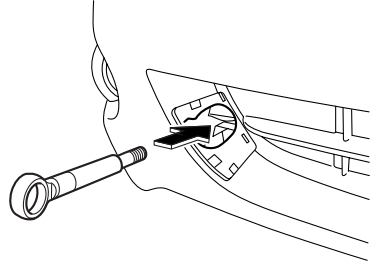
タイプAバンパー：

- ①バンパーに傷がつかないようにマイナストライパーの先端をビニールテープや布で覆い、カバーの切りかきに差し込み、てこの原理でカバーを取り外してください。



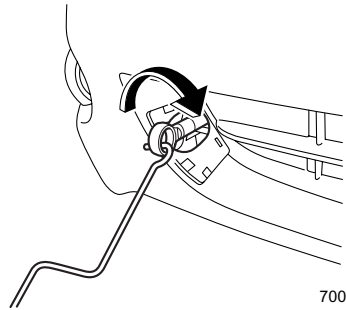
700616

- ②けん引フックをジャッキホルダーから取り出し、取付部にねじ込んでください。



700511

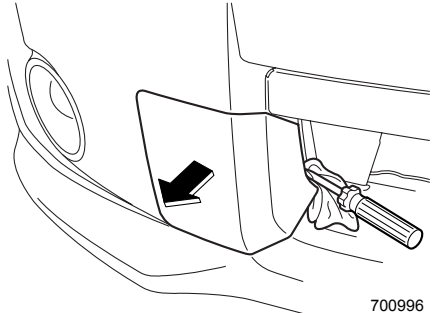
- ③ジャッキハンドルなどを使って、確実にけん引フックを締め付けてください。



700512

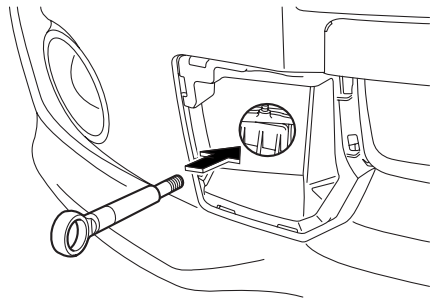
タイプBバンパーおよびタイプCバンパー：

- ① バンパーに傷がつかないようにマイナストライバーの先端をビニールテープや布で覆い、カバーの切りかきに差し込み、てこの原理でカバーを取り外してください。



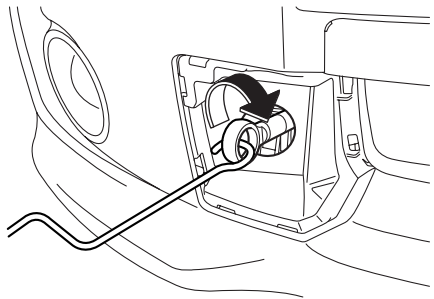
700996

- ② けん引フックをジャッキホルダーから取り出し、取付部にねじ込んでください。



700997

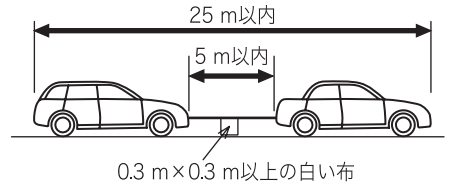
- ③ ジャッキハンドルなどを使って、確実にけん引フックを締め付けてください。



700998

●けん引方法

- ① ロープをけん引フックにかけ、ロープ中央部に白い布 (0.3 m×0.3 m以上) をつけます。



600023

- ② セレクトレバーを **N** (オートマチック車)、もしくはチェンジレバーを “N” (マニュアル車) にします。
- ③ エンジンスイッチをONにします。
- ④ 駐車ブレーキを解除し、けん引します。けん引中は、前の車の制動灯に注意してロープをたるませないようにしてください。

警告

- エンジンスイッチをLOCK (OFF) にしたり、キーを抜いたりしないでください。ハンドル操作ができなくなり思わぬ事故につながります。
- けん引フックはけん引時以外に使用しないでください。
- けん引フックはけん引後、必ず取り外してください。そのままにしておくと前面に衝撃を受けたときエアバッグが正常に作動しないことがあります。

注意

- セレクトレバーを **N** (オートマチック車)、もしくはチェンジレバーを “N” (マニュアル車) にしてください。
- エンジンスイッチを ON にしてハンドルが自由に動くことを確認してください。
- 移動の途中に長い下り坂や急な下り坂があるときは、車載 (4輪持ち上げ) でのけん引を依頼してください。ロープけん引中はエンジンブレーキがまったく効かないため、下り坂でブレーキを踏み続けるとブレーキが過熱して効かなくなるおそれがあります。
- 急発進などロープに衝撃を与えないよう運転してください。
- エンジンを止めてけん引する場合は、次のような現象が起きます。充分注意して操作してください。
 - ー ブレーキ倍力装置が働かず、ブレーキの効きが悪くなります。
 - ー パワーステアリングが働かず、ハンドル操作が重くなります。
- 駐車ブレーキを確実に解除してください。
- トランスミッション (変速機) および駆動装置、走行装置が故障したと思われるときは必ず車載で (4輪を持ち上げて) けん引してください。
- 故障の内容によりけん引できない場合があります。

アドバイス

ワイヤーロープや金属製のチェーンなどを使ってけん引されるときは、車体に当たる部分に布を巻くなどして行ってください。
そのままけん引されると、バンパーを損傷するおそれがあります。

他車をけん引するとき

やむを得ず故障車をけん引するときは、自車より重い車のけん引は避けてください。
また、溝に落ちた車の引き上げは行わないでください。

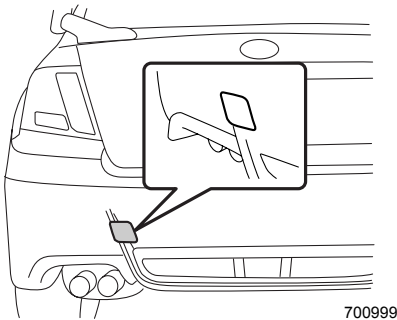
アドバイス

- けん引時は、フックにソフトロープをかけて行ってください。
- バンパーフェース下面の傷つきを防止するため、ソフトロープとバンパーフェース下面のロープとのこすれ部分にガムテープなどを貼りつけたり、布を巻くなどの保護処置をしてください。

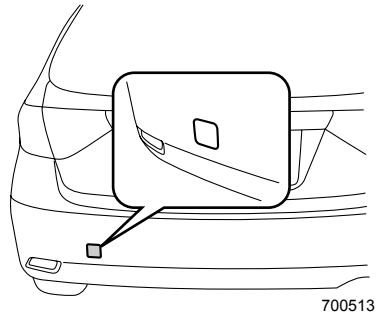
■けん引フックの取り付け位置

リヤバンパー左下にあります。

<4ドア>

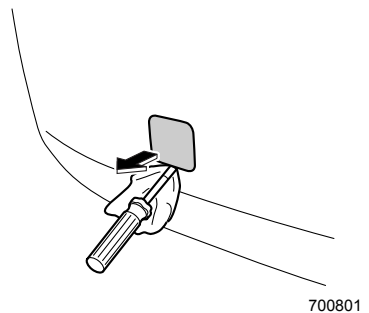


<5ドア>



■けん引フックの取り付けかた

- ① バンパーに傷がつかないようにマイナスドライバーの先端をビニールテープや布で覆い、カバーの切りかきに差し込み、てこの原理でカバーを取り外してください。



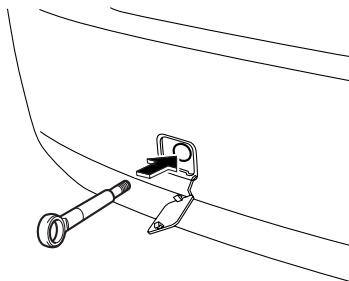
万
一
の
と
き

次ページへ ⇒

けん引のとき

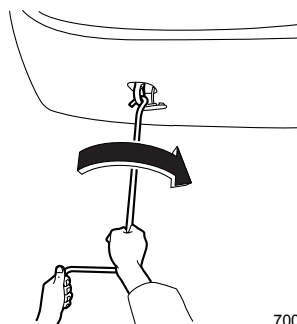
⇒前ページより

- ② けん引フックをジャッキホルダーから取り出し、取付部にねじ込んでください。



700802

- ③ ジャッキハンドルなどを使って、奥まで確実にけん引フックを締め付けてください。



700515

オーバーヒートしたとき

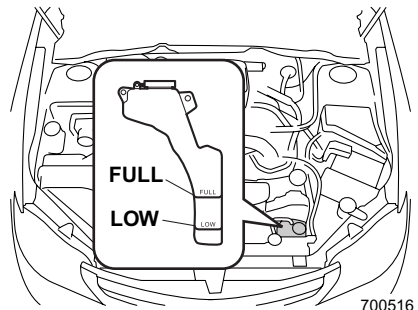
このようなときは、オーバーヒートです。

- 水温計の針がオーバーヒートゾーンに入る、もしくは水温警告灯が赤色に点滅または点灯したとき
- エンジンの力が急に落ちたとき
- エンジンルームから蒸気が立ちのぼっているとき

☆3-22、3-41ページ参照

■対処のしかた

- ① 後続車に注意して安全な場所に車を止め、エアコンを止めます。
- ② 車両の状態に応じて次の処置を行ってください。
 - エンジンルームから水漏れ、水蒸気の吹き出しがないときは、エンジンをかけたままボンネットを開けて風通しをよくします。冷却ファンが回っている場合は水温計の針が下がる、または水温警告灯が消灯し、時間が充分経過してからエンジンを止めます。冷却ファンが回っていない場合は、すぐにエンジンを止めてスバル販売店に連絡してください。
 - エンジンルームから水漏れ、水蒸気の吹き出しがあるときは、すぐにエンジンを止めてスバル販売店に連絡してください。
- ③ エンジンが冷えてから、冷却水量、水漏れなどを点検します。
- ④ リザーバータンク内の液量を確認し、冷却水が不足しているときは、補給します。冷却水はFULL位置まで補給してください。



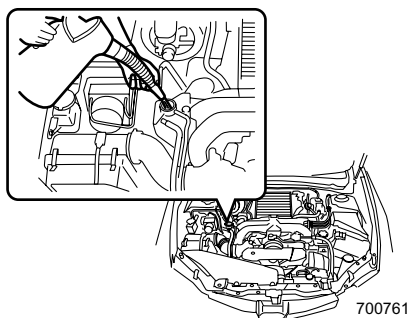
- ⑤ ターボ車はエンジン上部の補助タンク、ターボ車以外はラジエーターキャップを開け、冷却水を補給してください。

次ページへ ⇒

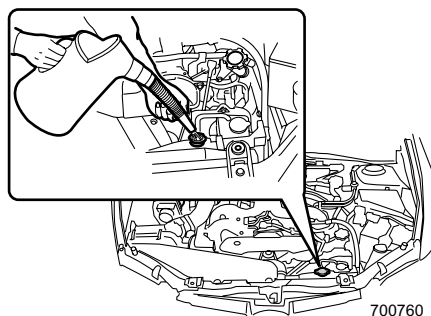
オーバーヒートしたとき

⇒前ページより

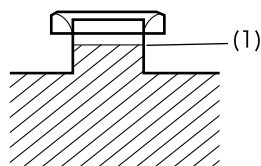
ターボ車



ターボ車以外



冷却水はキャップの口元まで（イラストの(1)の位置まで）補給します。



700759

警告

- エンジンルームから水漏れ、水蒸気の吹き出しがあるとき、蒸気が出なくなるまでボンネットを開けないでください。エンジンが高温になっているため、やけどなど重大な傷害につながるおそれがあります。
- ラジエーターや補助タンクが熱いときはキャップを外さないでください。蒸気や熱湯が吹き出して、やけどなど重大な傷害につながるおそれがあり危険です。キャップを開けるときは、ラジエーターや補助タンクが十分に冷えてから、布きれなどでキャップを包みゆっくりと開けてください。

注意

冷却水は、エンジンが熱いときに入れしないでください。急に冷たい冷却水を入れると、エンジンが損傷するおそれがあります。冷却水は、エンジンが十分に冷えてからゆっくりと入れてください。



アドバイス

- 冷却水がない場合は、応急的に水を補給します。補給する水は、軟水または水道水をご使用ください。
- ターボ車はラジエター側のキャップを外さないでください。
冷却水または水を入れるときは、エンジン上部の補助タンクから入れてください。

⑥ 早めに最寄りのスバル販売店で点検を受けてください。

バッテリーが上がったとき

次のようなときは、バッテリー上がりです。

- スターターが回らないか、回っても回転が弱くエンジンがかからないとき
- ランプがいつもより極端に暗かったり、ホーンの音が小さいとき

■対処のしかた

押しがけによる始動はできません。

救援車を依頼しブースターケーブルを接続してエンジンを始動してください。

警告

- ブースターケーブルをつなぐ前にバッテリー液量を確認してください。バッテリーの液量がバッテリー側面に示されている下限 (LOWER LEVEL) 以下で充電または使用を続けると、容器内の各部位の劣化の進行が促進され、バッテリーの寿命を縮めたり、発熱や破裂 (爆発) の原因となるおそれがあります。バッテリー補充液を補充してから行ってください。
- ブースターケーブルを接続するときは、必ず次のことをお守りください。火花が発生し、バッテリーから発生する可燃性ガスに引火して爆発するおそれがあり危険です。また、電子機器やエンジン部品を傷めます。
 - ⊕端子と⊖端子を間違えないでください。
 - ⊕端子と⊖端子を接触させないでください。
 - 自車のバッテリーの⊖端子にケーブルを接続しないでください。
- バッテリーに火気を近づけないでください。バッテリーからは、可燃性のガスが発生しているので、引火爆発するおそれがあります。
- バッテリーを充電するときには、全てのキャップを外し、通気の良い場所で充電してください。発生したガスが充満すると引火爆発するおそれがあります。
- バッテリー液は希硫酸です。バッテリー液が身体につかないように気をつけてください。目や皮ふにつくと重大な傷害につながるおそれがあります。万一付着したときは、すぐに大量の水で洗浄し、医師の診断を受けてください。

 **注意**


ブースターケーブルを接続するときは、次の項目をお守りください。

- 12 Vのバッテリーと接続してください。
- ケーブルがオルタネーターベルトなどの可動部品に接触しないようにしてください。
- エンジン回転中にバッテリー端子を外さないでください。電子機器が損傷するおそれがあります。
- キーレスアクセス&プッシュスタート装着車の場合、バッテリー上がりおよびバッテリー交換後は、ステアリングロックシステムの初期化を行わないとエンジンが始動しない場合があります。始動しない場合は、ステアリングロックの初期化を行ってください。

☆2-18ページ参照

● **ブースターケーブルの接続手順**

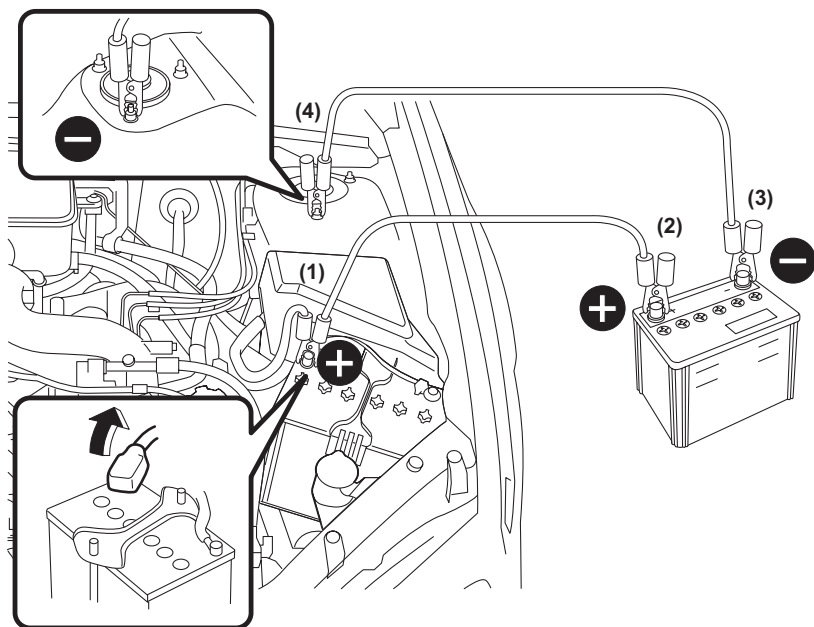
- ① カバーを外し、赤いブースターケーブルの一方を自車のバッテリーの⊕端子につなげます。(1)
- ② 赤いブースターケーブルのもう一方を救援車のバッテリーの⊕端子につなげます。(2)
- ③ 黒いブースターケーブルの一方を救援車のバッテリーの⊖端子につなげます。(3)
- ④ 黒いブースターケーブルのもう一方を自車の車体(バッテリーから離れたボルトなど)につなげます。(4)
- ⑤ 救援車のエンジンを始動し、回転数を少し高めにします。
- ⑥ 自車のエンジンをかけます。
- ⑦ ブースターケーブルをつないだときと逆の順番で外します。

 **アドバイス**

早めに最寄りのスバル販売店で点検を受けてください。

☆8-3ページ参照

バッテリーが上がったとき



600155

事故が起きたとき

あわてず次の処置をしてください。

対処のしかた

①続発事故の防止につとめてください

他の交通の妨げにならないような安全な場所に車を移動させ、エンジンを止めます。

②負傷者の救護につとめてください

負傷者がいる場合は、医師、救急車が到着するまでの間、可能な応急手当を行います。

③警察へ届け出をしてください

事故が発生した場所、状況、負傷者の有無や負傷の程度などを連絡します。

④相手方の確認とメモをおとりください

相手方の氏名、住所、電話番号などを確認してメモします。

同時に事故状況もメモしておいてください。

⑤スバル販売会社と保険会社へ連絡してください

ご購入されたスバル販売会社と加入の保険会社へ連絡をします。

MEMO