

# 6

## 日常点検・車の手入れ

### 日常点検

バッテリー液量の点検	6-4
ウォッシャー液量の点検	6-4
タイヤおよびホイール	6-5

### 車の手入れ

日常の手入れ	6-9
外装の手入れ	6-10
内装の手入れ	6-13
タイヤ・ホイールの交換	6-14
ワイパーブレードの交換	6-18
電球（バルブ）の交換	6-23
ヒューズの点検・交換	6-45
エアフィルターの交換	6-52
リモコンキーの電池交換	6-53
アクセスキーの電池交換	6-58

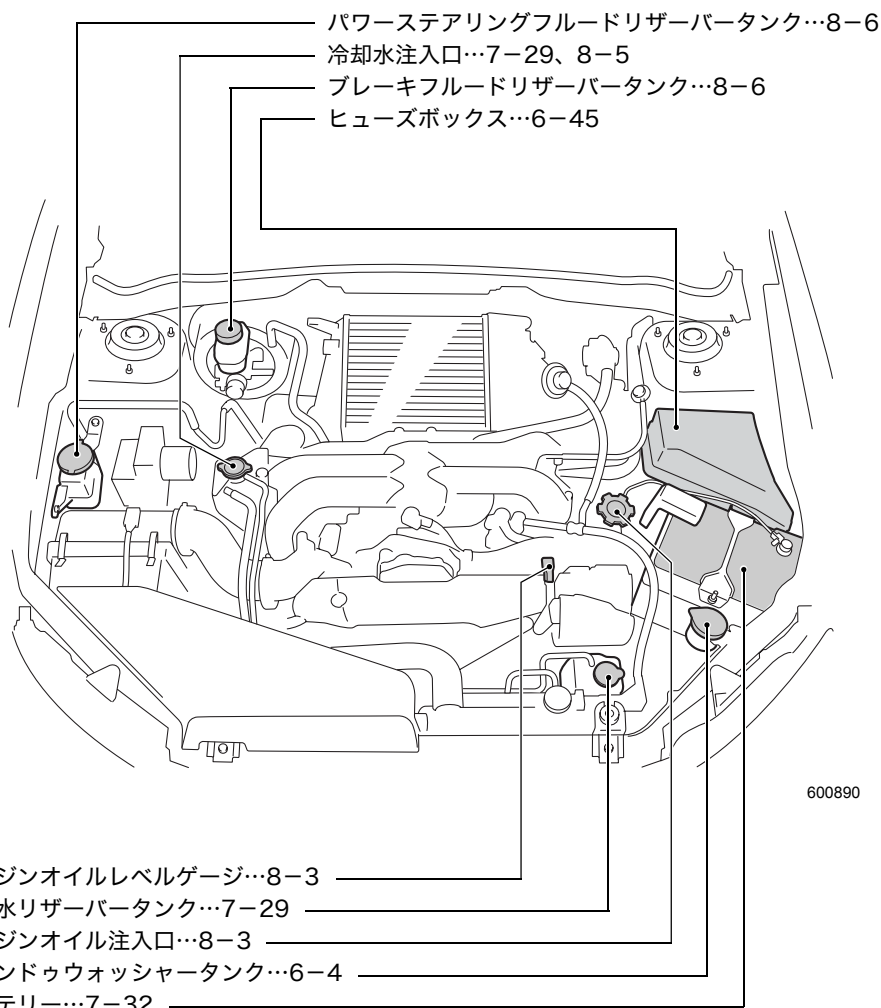
# 日常点検

日常点検整備は、お客様の責任において実施していただくことが法律で義務づけられています。

日常点検は、簡単に点検できる項目になっていますので、長距離走行前や洗車時、給油時などを目安に実施してください。ここでは、お車特有の点検内容を説明しています。

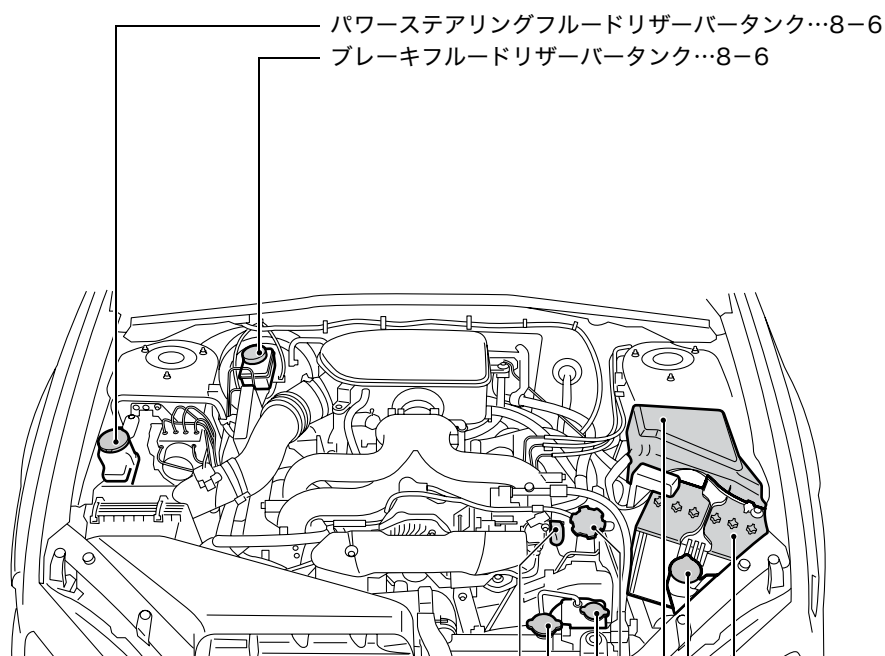
その他の点検方法および実施時の注意事項は、「メンテナンスノート」をお読みください。

## <ターボ車>



※車の仕様によりエンジン形状が一部異なります。

<ターボ車以外>



エンジンオイルレベルゲージ...8-3

冷却水注入口...7-29、8-5

冷却水リザーバートank...7-29

エンジンオイル注入口...8-3

ヒューズボックス...6-45

ウインドウウォッシャータンク...6-4

バッテリー...7-32

600891

日常点検・車の手入れ

※車の仕様によりエンジン形状が一部異なります。

IMPREZA GE2-004901~099999,  
 GE3-003801~099999,GE6-003101~099999,  
 GE7-003401~099999,GH2-040801~099999,  
 GH3-017901~099999,GH6-003301~099999,GH7-010401~099999

## バッテリー液量の点検

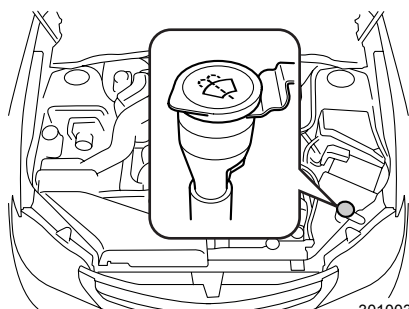
### ■バッテリーの液量はときどき点検して

バッテリーの液量が下限 (LOWER LEVEL) 以下になったまま使用または充電すると、バッテリーが爆発するおそれがあります。バッテリーの液量はときどき点検し、少ないときは上限 (UPPER LEVEL) まで補充してください。

## ウォッシャー液量の点検

運転前にウォッシャー液の量を点検してください。

ボンネットを開けると、向かって右側のヘッドランプ後ろに給水口があります。タンクはフロントおよびリヤウォッシャーとヘッドランプウォッシャー共用になっています。

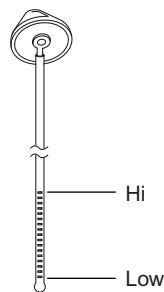


301003

キャップを外し、キャップに付いているレベルゲージで液量を点検します。

レベルゲージ下部の穴 (レベル) に液量の膜が付着していることを確認してください。

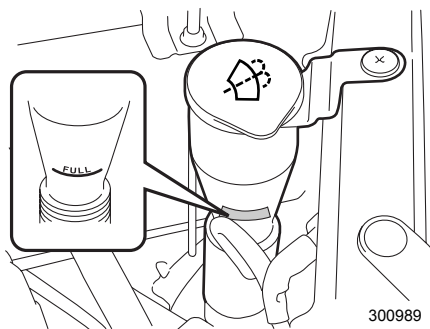
付着していない場合、ウォッシャー液をレベルゲージのHiの位置、あるいは注入口のFULL位置まで補給してください。



300172

補給するときは、注入口のFULL位置以上ウォッシャー液を入れしないでください。

(FULL位置は、注水ホースのほぼ中央にあり、エンジン側に記載されています。タンクの脇から確認するか、注水口を覗き込んで確認してください。)



300989

**注意**

- 降雪時、寒冷時には、フロントおよびリヤガラスが温まるまでウォッシャー液を使用しないでください。  
ウォッシャー液がガラスに凍りつき視界不良を起こすおそれがあります。  
☆4-9、4-5ページ参照
- 降雪時、寒冷時には、ウォッシャー液は外気温度に合わせた濃度にしてください。濃度がうすいと液がタンク内で凍りつくことがあります。  
☆5-4ページ参照
- ウォッシャー液注入時、ゴミ、異物などが入らないよう注意してください。ポンプにつまるなどの作動不良を起こすおそれがあります。

## タイヤおよびホイール

### ■ タイヤの点検

タイヤに大きな傷がないか、くぎがささったり石が噛み込んでいないかを日常的に点検してください。

タイヤが異常に摩耗していないかも併せて点検してください。

タイヤの損傷や異常摩耗が見つかったらスバル販売店にご相談ください。

**注意**

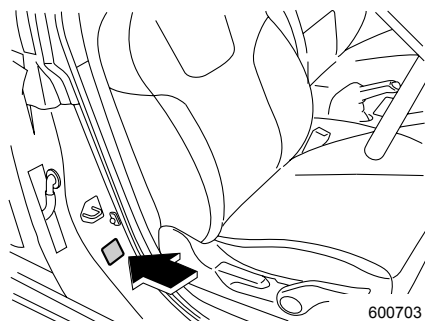
- 縁石にぶつかったときや荒れた路面を走行したときの衝撃でタイヤやホイールが目に見えない損傷を受けることがあります。このような損傷は後にならないとわかりません。縁石に乗り上げないように心がけてください。やむを得ず縁石に乗り上げる際はゆっくりと、直角に乗り上げるようにしてください。また、駐車するときはタイヤが縁石に押しつけられていないか確認してください。
- 走行中いつもと違う振動を感じたり、車両の直進性が悪いようであれば、いずれかのタイヤおよびホイールが損傷を受けている可能性があります。お近くのスバル販売店まで安全を確かめながら走行して点検を受けてください。

## ■ タイヤ空気圧と摩耗

タイヤの空気圧を適正に保つことは、タイヤの寿命を延ばすだけでなく走行性能の面で非常に重要です。スペアタイヤを含むタイヤの空気圧は、最低でも月に1回は燃料補給などの際に点検し正しく調整してください。また、長距離走行の前にも必ず点検してください。

空気圧の点検は、タイヤが冷えているときに実施してください。空気圧ゲージを使用し、タイヤ空気圧ラベルに記載されている指定値どおりに調整してください。

タイヤ空気圧ラベルは運転席側のドアを開けたボディ側に貼られています。



600703

タイヤは、わずかな距離を走っただけでも温まり、空気圧は上昇します。また、タイヤの空気圧は気温の影響も受けますので、空気圧の点検は屋外で運転開始前に行うのが最良です。タイヤが温まっていると、タイヤの中の空気が膨張するために空気圧は高くなるので誤って空気圧を下げないでください。

### ⚠ 注意

- タイヤの空気圧は、見ためではわかりづらいため、必ず空気圧ゲージで点検してください。
- タイヤが温まっているときは約30 kPa (0.3 kgf/cm<sup>2</sup>) 空気圧が高くなります。タイヤが冷えたときに再度、空気圧を点検・調整してください。
- タイヤが冷えているときは、車を3時間以上駐車しておくか、走行距離が1 km以下の状態を意味します。

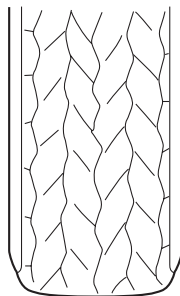
タイヤ空気圧が適正でないと、操縦性能や乗り心地を悪化させるとともに、タイヤの偏摩耗や異常摩耗の原因となります。

- 空気圧が適正である場合…

タイヤの接地面が均一に摩耗。

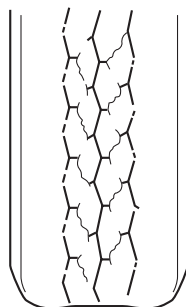
路面との接地性が良くハンドル操作が正確になります。

車輪の抵抗が減るため燃料消費量が減少します。



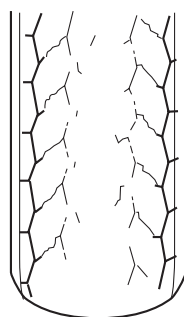
700019

- 空気圧が不足している場合…  
 タイヤの接地面の端部が摩耗。  
 車輪の抵抗が増えるため燃料消費量が増加  
 します。



700020

- 空気圧が過大な場合…  
 タイヤ接地面の中央部が摩耗。  
 車の乗り心地が悪くなります。  
 タイヤが路面の凹凸の影響を受けやすくなり、  
 車両故障の原因になります。



700021

**警告**

空気圧が低い状態で高速走行するとタイヤは極端に変形し、タイヤ自体の温度が急激に高くなります。タイヤ温度の急激な上昇は、タイヤの接地面にセパレーション（剥離現象）が生じ、タイヤの破裂を引き起こす原因になります。その結果、車両のコントロールを失い、事故につながるおそれがあります。

**ホイールバランス**

新車時、各ホイールのバランスは調整してありますが、しばらく使用するとタイヤの摩耗とともにホイールバランスが狂ってきます。

ホイールバランスが適正でないと、特定の速度域でハンドルが小刻みに振動したり、直進性が悪くなったりするばかりか、ステアリング系統やサスペンションの故障およびタイヤの異常摩耗などの原因となります。ホイールバランスの狂いによる振動を感じたら、スバル販売店でホイールバランスを点検・調整してください。

タイヤの修理をした際、またはタイヤを交換した際もホイールバランスの調整をしてください。

日常点検・車の手入れ

## ■ホイールアライメント

ホイールアライメントとは車の安定性を保つために設定されている、路面や車体に対するタイヤの角度です。タイヤを縁石に強くぶつけたりするとホイールアライメントが狂い、車の安定性が損なわれたりタイヤが異常に摩耗したりすることがあります。

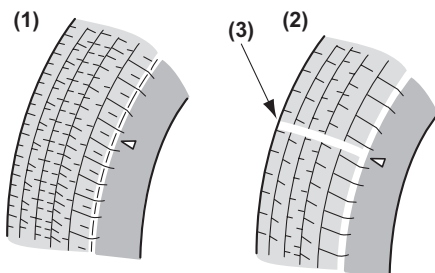
タイヤを縁石などに強くぶつけた場合は、スバル販売店でホイールアライメントのチェックを行ってください。

## ■ウエアインジケーター

タイヤには、ウエアインジケーター（摩耗表示）がついています。タイヤの接地面の溝の深さが1.6 mm以下になると現れます。

タイヤの接地面にウエアインジケーターが現れたときにはタイヤを交換してください。

- (1) 新品タイヤ
- (2) 摩耗したタイヤ
- (3) ウエアインジケーター



700022

### ⚠ 警告

ウエアインジケーターが現れたら、タイヤの摩耗が限度以上になっています。すぐにタイヤを交換してください。

ウエアインジケーターが現れたままで雨天の高速走行をすると、ハイドロプレーニング現象\*を起こしやすく、その結果車両のコントロールを失い、事故につながるおそれがあります。

\* 水のたまった道路を高速で走行すると、タイヤと路面の間に水が入り込み、タイヤが路面から浮いてしまい、ハンドルやブレーキが効かなくなる現象

### ⚠ 注意

安全のため、タイヤの接地面を定期的に点検し、ウエアインジケーターが現れる前に新品と交換するよう心がけてください。



# 車の手入れ

## 日常の手入れ

### ■手入れのしかた

下記のような場所を走行した後や、塗装面に異物が付着した場合は、必ず洗車してください。また、飛び石などにより、塗装面に傷がある場合、錆の原因となりますので早めに補修してください。

- 凍結防止剤を散布した道路や海岸地帯、ぬかるみ、砂地、砂利道を走行した後は、錆の原因となりますので車体の下廻り、足廻りを念入りに洗ってください。
- コールドスタート、ばい煙、鳥のふん、虫、樹液などがついたとき

### ■保管のしかた

車の保管、長期間の駐車には次のような場所をお奨めします。

- 直射日光が当たらない風通しのよい場所。
- 鉄道線路わきや農薬などの化学薬品が飛散する場所、木のそばを避けます。
- いたずらされにくい場所。



### アドバイス

- ラフロードなどを走行し、泥や砂が床下部に付着したままで放置すると、錆の原因となります。ラフロードなどの走行後には、床下部を洗車し堆積した泥や砂を洗い流してください。なお、洗車する場合は先の尖ったものや鋭利なものを使わないでください。ブレーキホースや配線などに傷をつけるおそれがあります。
- 夏期の屋外に車を止めると車内温度が非常に高くなります。可燃物（ライターやスプレー缶など）は置かないでください。また、インストルメントパネルの上、シートの上にゴム類を置かないでください。変色することがあります。
- 長期間車を使用しない場合には、駐車ブレーキをかけずに次の要領で駐車してください。
  - －マニュアル車はチェンジレバーを以下の位置に入れます。
    - 下り坂：“R”
    - 登り坂：“1”
  - －オートマチック車はセレクトレバーを[P]に入れます。
  - －輪止めをします。
 また、ワイパーを立てておいてください。ブレード（ゴム）のくせ付きや汚れの付着を防止できます。
- ボディカバーについて、下記の点をお守りください。
  - －スバル純正品の中から車に合ったものを選んでください。
  - －ときどき水洗いして砂ぼこりなどを洗い流してください。
  - －風で飛ばされないようにしっかりかけてください。
  - －雨の後はボディカバーを外し、車とボディカバーを乾かしてください。
  - －ワイパーは立てないでください。

## 外装の手入れ

### ■洗車のしかた

- 水を充分かけながら洗車します。
- ボディは柔らかいスポンジやセーム皮を使って洗います。
- 足廻り、フェンダー内側、下廻りなどを洗うときはゴム手袋を着用し、ハンドブラシなどを使って洗います。泥や砂などをよく落としてください。
- 拭き残しがないようにきれいに水を拭き取ります。
- 汚れがひどいところは中性洗剤で洗い、さらに水で完全に洗い落とします。

### 注意

- エンジンルーム内には直接水をかけないでください。エンジン始動不良やエンジン不調、電気部品、配線部、パワーステアリングの故障、クラッチ切れ不良、ブレーキの効き不良などの原因につながるおそれがあります。
- 足廻り、フェンダー内側下廻りまたはバンパーなどの突起物を洗うときは、手などにけがをしないように注意してください。
- ランプ類には、有機溶剤などを含んだ洗剤は使用しないでください。もし使用した場合には、完全に洗い流してください。ランプの損傷、または劣化を早めたりするおそれがあります。
- 洗車後は、ブレーキの効きが悪くなることがあります。後続車に注意しながらブレーキの効き具合を確かめてください。

### アドバイス

- ターボ車において、ボンネットのエアインテークグリルには水をかけないでください。
- アルミホイールはセーム皮、スポンジなど柔らかいもので洗います。汚れがひどいときは、中性洗剤を使って洗い、ワックスがけをしてください。
- ドアガラスまわりに勢いの強い水をかけると、ドアガラスの内側に水滴が付着することがあります。

## ●自動洗車機を使うとき

- ドアミラーを格納してください。
- アンテナのロッドを取り外してください。  
取り付けたままだと、ルーフに傷がつく場合があります。

☆4-16ページ参照

- リヤスポイラー装着車を洗車する場合、上面ブラシやエアブローダクトを使用しないでください。上面ブラシやエアブローダクトがリヤスポイラーに引っかかり、リヤスポイラーを損傷することがあります。
- 自動洗車機の種類によっては、ブラシが引っかかりリヤワイパーを損傷させるおそれがあります。洗車前に自動洗車機の使いかたをよく確認し、リヤワイパーを損傷させるおそれがある場合はリヤワイパーをガムテープで固定してください。係員がいる洗車場では、係員の指示に従ってください。
- マイカ塗装車はすり傷が目立ちやすいので、スポンジやセーム皮での手洗いをお奨めします。

## ●高圧洗車機を使うとき

- 洗車ノズルと車体との距離を充分離してください。(30 cm以上)
- 同じ場所を連続して洗浄しないでください。
- 汚れが落ちにくい場合は手洗いしてください。洗車機から噴射される温水は機種によっては高温・高圧のものがあるので、モールなど樹脂部分の変形、損傷や車内に水が入ることがあります。
- ターボ車において、ボンネットのエアインテークグリルに洗車ノズルを近づけないでください。インタークーラーのフィンが曲がる可能性があります。

## ■ワックスのかけかた

洗車のあと、ボディの温度が体温以下のときワックスをかけをします。

### 注意

ランプ類には、有機溶剤などを含んだワックスは使用しないでください。もし使用した場合には、完全に拭き取ってください。ランプの損傷、または劣化を早めたりするおそれがあります。

### アドバイス

お使いになるワックス、コンパウンドの使用上の注意をよく読んでから使用してください。

## ■バンパー塗装面のお手入れ

バンパーの塗装面を末永くきれいな状態でお乗りいただくために、以下の様な日常のメンテナンス方法をお奨めします。

- ① 中性洗剤を用いてバンパーに付着した汚れをよく洗い落としてください。
- ② 塗装表面に汚れが付着した状態で長期間放置すると、汚れが表面に固着して落ちにくくなりますので、こまめな洗車を行ってください。(少なくとも月に1回程度を目安とし、汚れが目立ってきたらその都度洗車してください。)
- ③ 洗車をしてもバンパーの汚れが落ちきらない場合は、微粒子コンパウンド、またはコンパウンド入りワックスを用いてのお手入れを行ってください。
- ④ 最後にワックス仕上げを行ってください。



### アドバイス

- バンパーに限らず、雨(酸性雨)が降ったときは、出来る限り塗膜上の水分が蒸発する前の洗車をお奨めします。そのままの状態では時間が経過すると、塗膜が酸で侵されることがあります。
- 鳥のふん・虫・花粉・樹液などの付着は、放置されると塗膜を侵す原因となりますので早めに洗い落としてください。

## ■ガラスの手入れ

油膜などがガラスについてワイパーの拭き残しが出たときは、ガラス洗剤を使ってきれいに落としてください。

ガラス洗剤はスバル純正品を使用してください。



### 注意

- フロントガラスにワックスが付かないよう注意してください。ガラスに被膜、油膜が付着していると、ワイパーの拭き取りが悪くなります。また、夜間の雨降りでは、対向車のヘッドランプでガラスが乱反射して見えにくくなり、大変危険です。このようなときは、油膜落とし専用のガラス洗剤で除去してください。
- リヤガラス(電熱線)を車内から拭くときは、ガラス洗剤を使わず、柔らかい布などで軽く、電熱線に沿って拭いてください。洗剤を使うと、リヤウインドウデフォグの電熱線が損傷することがあります。



### アドバイス

フロントガラスにワックスが付着したり、窓ガラス用撥水剤を使用すると、ワイパーのビビリの原因になります。

## 内装の手入れ

- ① カークリーナーや電気掃除機などでほこりを取り除きます。
- ② 水またはぬるま湯を含ませた柔らかい布で軽く拭き取ります。汚れがひどいときは中性洗剤の水溶液を柔らかい布に軽く含ませて、汚れを落とします。飲食物などをこぼしたときは、すぐに汚れを落としてください。
- ③ 直射日光を避け、風通しの良い日陰で乾燥させます。

### 警告

- シートベルトの清掃にベンジンやガソリンなどの有機溶剤や漂白剤を絶対に使用しないでください。シートベルトの強度が低下し、衝突などのとき十分な効果を発揮せず、重大な傷害を受けるおそれがあります。清掃するときは中性洗剤かぬるま湯を使用し、乾くまでシートベルトを使用しないでください。
- 室内の清掃などで車内に水をかけないでください。オーディオ類やフロアカーペット下の電気部品などに水がかかると火災や故障の原因になるおそれがあります。

### アドバイス

- 内装の手入れをするときは、ベンジン、ガソリンなどの有機溶剤や酸、またはアルカリ性の溶剤は使用しないでください。変色やシミの原因になります。また、各種クリーナー類には、これらの成分が含まれているおそれがありますのでよく確認のうえ使用してください。
- 液体芳香剤をこぼさないように注意してください。含まれる成分によっては変色やシミ、塗装はがれの原因になるおそれがあります。

## ■ 本革内装の手入れ

汚れ落としには、ウール用中性洗剤を5%濃度にうすめた液を柔らかい布に軽く含ませて拭いてください。

残った洗剤分は、真水を含ませた柔らかい布でよく落としてください。

- 乾燥は直射日光を避け、風通しのよい日陰で行ってください。
- ベンジン、ガソリンなどの有機溶剤は変色、シミなどの原因になりますので使用しないでください。
- 本革内装表面に油汚れなどがつくとカビやシミなどの原因になります。早めに落としてください。
- 本革内装表面を直射日光に長時間さらすと、変質、縮みの原因になります。駐車するときは、日よけに心がけてください。
- 夏期などにビニール類を本革内装の上に置かないでください。室内が高温になるとビニールが変質して本革内装に付着することがあります。

## ■その他の手入れ

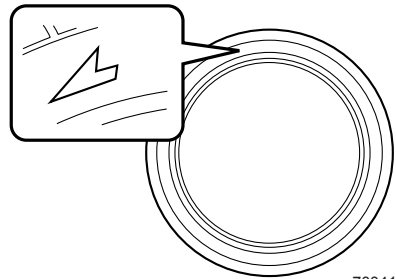
- 車内のプラスチック部品を清掃するときは、ぬれた柔らかい布を使用してください。きれいで柔らかい布を水あるいはぬるま湯に浸し、汚れを軽く拭き取ります。
- 〈ナビゲーション装着車〉

画面が汚れたときは、シリコンクロスか柔らかい布でからぶきしてください。汚れがひどいときは、中性のクリーナーを一旦布に付けてから汚れを落とし、その後洗剤を拭き取ってください。スプレー式のクリーナーなどを直接画面にかけると、画面の構成部品に損傷を与えるおそれがあります。また、硬い布で拭いたり、シンナーやアルコールなどの揮発性のもので拭くと、傷がついたり文字が消えることがあります。

## タイヤ・ホイールの交換

### ■回転方向指定タイヤ

回転方向が指定されているタイヤには回転マークが表示されています。タイヤを取り付けるときには回転方向マークを前進方向に合わせてください。左右を入れ替えないでください。

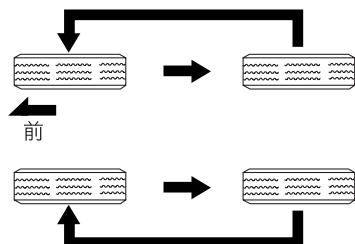


700419

### ■タイヤの位置交換（タイヤローテーション）

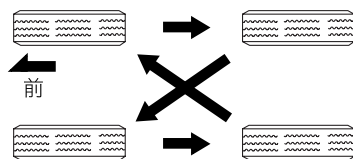
タイヤの摩耗は、各タイヤごとで異なります。タイヤの寿命を延ばすには、タイヤの摩耗を均一にする必要があります。5,000 kmごとに前後のタイヤの位置交換を行うことが最善です。

回転方向マークがあるタイヤおよび  
WRX STI 18インチタイヤ




700400

回転方向マークがないタイヤ  
(WRX STI 18インチタイヤを除く)



700401

 **アドバイス**

- タイヤの位置交換をする際は、タイヤの偏摩耗や損傷を確認し、必要に応じてタイヤを交換してください。  
タイヤの位置交換後、タイヤ空気圧を調整しホイールナットの締め付けを確認してください。  
約 1,000 km 走行後にホイールナットの締め付け具合を点検してください。  
いずれかのナットがゆるんでいるようであれば締め付け直してください。
- 前輪と後輪ではタイヤの空気圧が異なります。タイヤの位置交換後は、必ず空気圧を調整してください。

■ **取り付け向き指定タイヤ**

取り付け向きが指定されているタイヤには、INSIDE（内側）マーク、OUTSIDE（外側）マークが表示されています。

タイヤをホイールに取り付けるときには、OUTSIDEマークが車両外側から見えるように取り付けてください。

## ■タイヤの交換

ホイールおよびタイヤは単なる付属品ではなく、設計上でも大変重要な役割を果たしています。お車には、走行性能と乗り心地と寿命をバランスさせた、車の性格に最も合ったタイヤが標準装備として取り付けられています。タイヤを交換する際は、タイヤ空気圧ラベルに指定されているタイヤを使用してください。

タイヤを交換するときは、下記事項をお守りください。

- 4輪とも必ず、指定サイズ、同一サイズ、同一メーカー、同一銘柄および同一トレッドパターン（溝模様）のタイヤを装着してください。
- 著しく摩耗したタイヤは使用しないでください。
- 摩耗差の著しいタイヤを混ぜて使用しないでください。
- タイヤの空気圧を指定空気圧に保ってください。

### 警告

- 4輪のうち1輪でも異なるタイヤを装着していると、車両の駆動系の損傷や最悪の場合、火災につながるおそれがあり危険です。また、操縦性・ブレーキ性能を危険なものにし、事故につながる可能性がありますので、下記事項をお守りください。
  - － 4輪とも必ず、指定サイズ、同一サイズ、同一メーカー、同一銘柄および同一トレッドパターン（溝模様）のタイヤを装着してください。
  - － 著しく摩耗したタイヤは使用しないでください。
  - － 摩耗差の著しいタイヤを混ぜて使用しないでください。
  - － タイヤの空気圧を指定空気圧に保ってください。
  - － 応急用スペアタイヤは、指定されたサイズを、指定した位置に装着してください。
- なお、冬用タイヤ（スタッドレスタイヤ）を装着するときも同様です。
- ラジアルタイヤ以外は装着しないでください。操縦性を危険なものにし、事故につながるおそれがあります。

### アドバイス

WRX STIの18インチタイヤは、冬タイヤへの交換等でタイヤを取り外した場合に左右位置がわかるよう保管しておいてください。再度タイヤを組み付けるときは必ず取り外す前の位置に戻してください。走行性に影響が出る場合があります。



## ■ホイールの交換

- ホイールを交換するときは、必ず指定サイズで同一種類のホイールを取り付けてください。
- ホイールのサイズはサービスデータをご覧ください。

☆8-7ページ参照

### 警告

仕様違いのホイールを装着しないでください。ホイールがブレーキに接触したり、タイヤと車体とのすき間が変わることで操舵時にタイヤが車体に接触し、車両のコントロールができなくなり、事故につながるおそれがあります。

### アドバイス

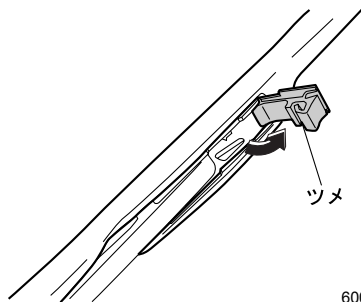
- ホイールは、リムサイズやオフセットが同じでも、他の車の物は使えない場合があります。お手持ちの物をご使用になるときは、スバル販売店にご相談ください。
- アルミホイールには荷重制限がありますので、交換するときはスバル販売店にご相談ください。
- タイヤやホイールを交換したときは、ホイールバランスを確実にとってください。

## ワイパーブレードの交換

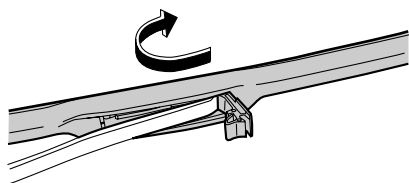
### ■ワイパー本体の交換

#### ●フロント（タイプA）

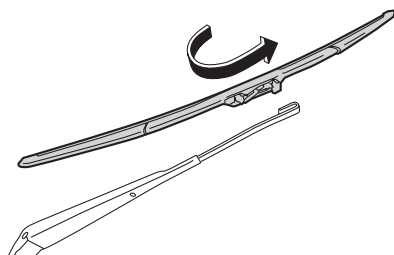
- ①ワイパーブレードについているツメを持ち上げてください。



- ②ワイパーブレードを矢印の方向にずらしながら引いて外してください。



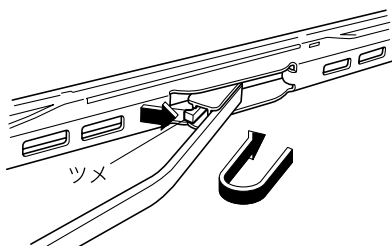
- ③新品のワイパーブレードについているツメを起し、ワイパーアームにブレードを取り付けてください。  
このとき、ブレードが確実に固定されていることを確認してください。



- ④手を添えながらワイパーアームを元の位置に戻してください。

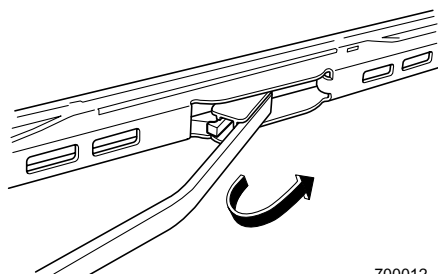
## ●フロント (タイプB)

- ①ワイパーアームについているツメを押しなが  
らブレードを矢印の方向に引いて外して  
ください。



700370

- ②ワイパーアームに新品のワイパーブレード  
を取り付けてください。  
このとき、ブレードのフックが確実に固定  
されていることを確認してください。

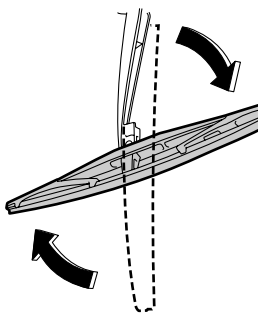


700012

- ③手を添えながらワイパーアームを元の位置に戻してください。

## ●リヤ

- ①ワイパーアームを起こし、ワイパーブレード  
を図のように回してください。



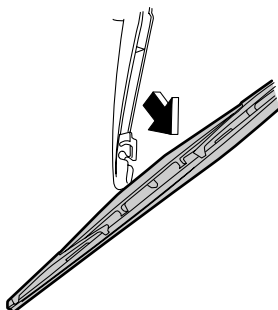
700912

次ページへ ⇒

## 車の手入れ

⇒前ページより

- ②ワイパーアームを手で支えながら、ワイパーブレードを手前に引き、取り外してください。



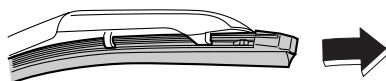
700913

- ③ワイパーアームに、新品のワイパーブレードを取り外しの逆手順で取り付けます。手を添えながらワイパーアームを元の位置に戻してください。

## ■ブレードラバーの交換方法

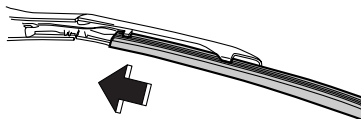
### ●フロント

- ①古いブレードラバーを引き抜きます。図のように凸部分をつまんで引き抜いてください。



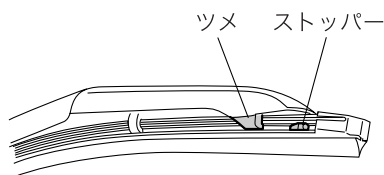
600796

- ②新しいブレードラバーを挿入します。このとき、ラバーの溝を間違えないように挿入してください。



600797

- ③ ブレードラバー先端のストッパーにブレードのツメを確実に挿入してください。  
適切に挿入されていないとガラス面に傷をつけるおそれがあります。

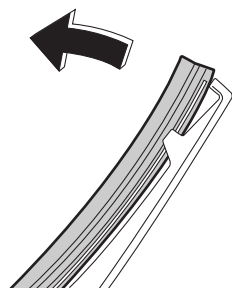


600798

- ④ 確実に装着されているか、確認してからワイパーを作動させてください。  
適切に装着されていないと、ガラス面に傷をつけるおそれがあります。

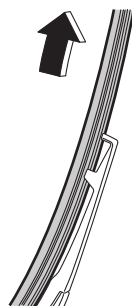
## ●リヤ

- ① ブレードラバー端部をワイパーブレードから外してください。



700914

- ② ワイパーブレードのツメ部からブレードラバーを引き抜いてください。



700915

- ③ ワイパーブレードに新品のワイパーブレードラバーを挿入してください。このとき、ブレードラバーの溝部にワイパーブレードのツメ部が挿入されていることを確認してからワイパーを作動させてください。適切に装着されていないと、ガラス面に傷をつけるおそれがあります。

 **注意**

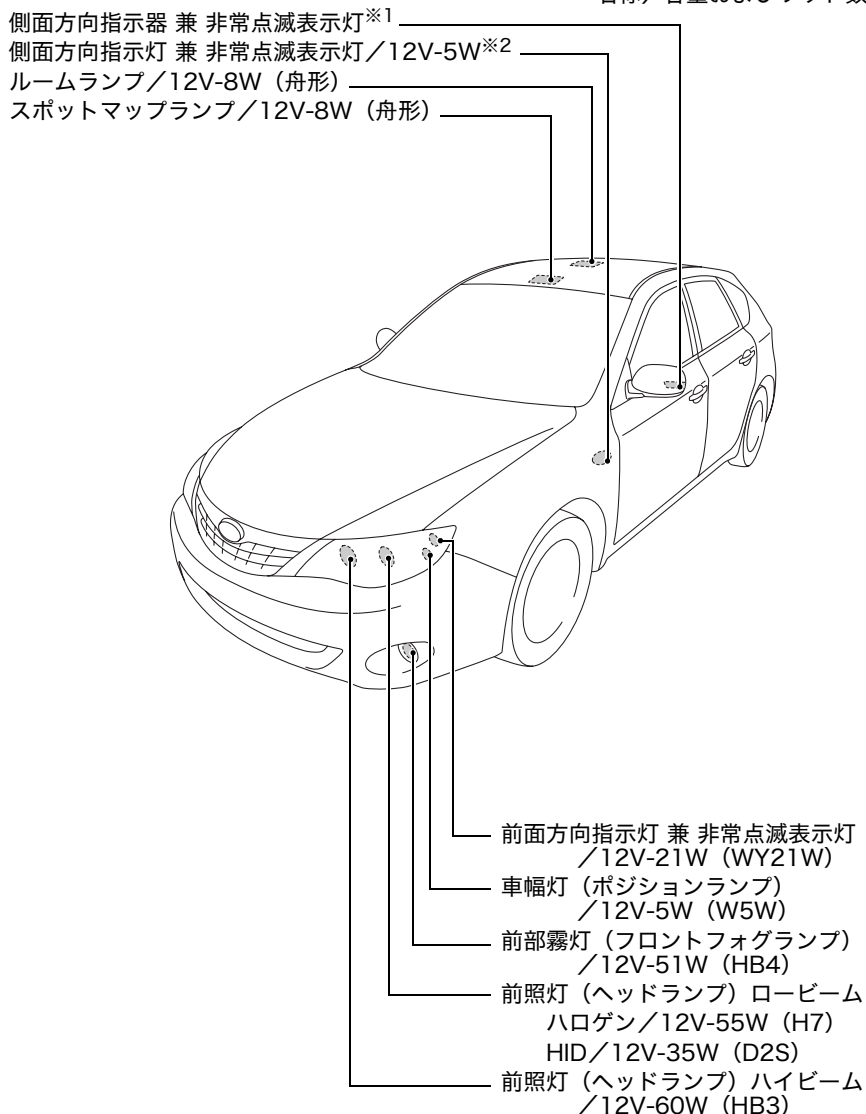
- ワイパーブレードを外したときは、ワイパーアームを倒さないでください。フロントガラスに傷がつくことがあります。
- 起こしたワイパーを戻すときは、手を添えながら、ゆっくりとウインドウガラス面へ戻してください。スプリングの力だけで離れた位置から戻すとワイパーアームの変形や、フロントガラスに傷がつくことがあります。

 **アドバイス**

- ワイパーブレード本体およびブレードラバーはスバル純正品をご使用ください。純正品以外を使用すると、適切に装着できない場合があります。
- ブレードラバーは交換部品です。傷んだままのブレードラバーを使い続けるとガラスに傷をつけるおそれがあります。払拭性能が落ちてきたり、スジつきが目立つようになったら早めに交換してください。

## 電球（バルブ）の交換

交換方法が記載されていない電球の交換につきましてはスバル販売店にご相談ください。  
名称／容量およびワット数（規格）

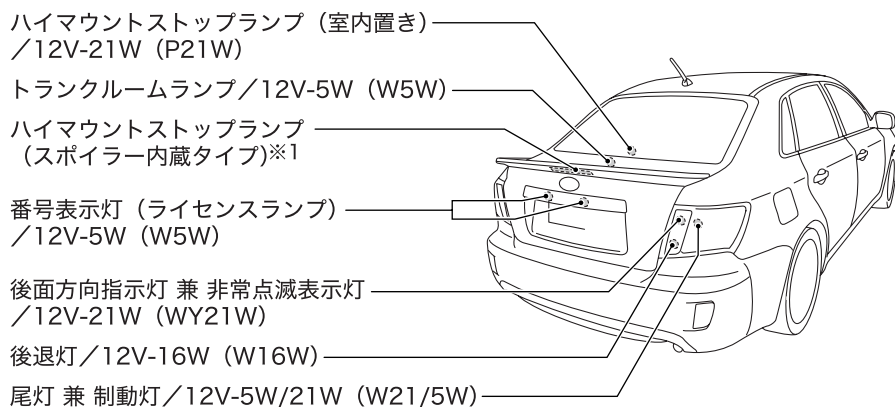
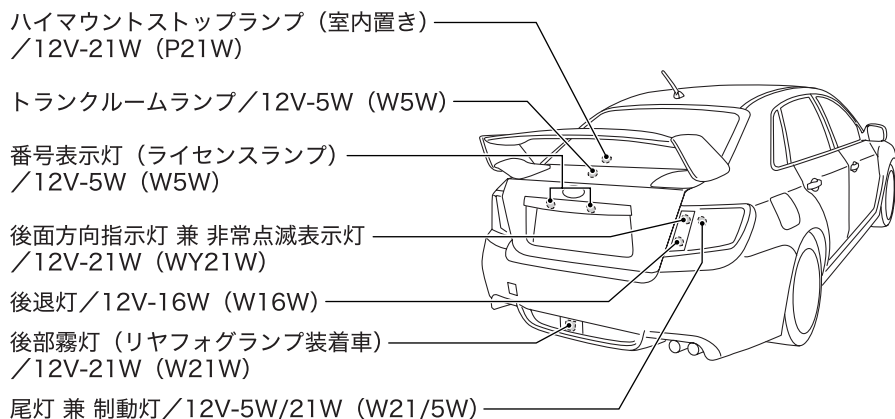


※1 LEDタイプとなっております。交換はスバル販売店にご相談ください。

※2 電球交換時はランプと一体型のためASSY交換になります。

名称/容量およびワット数 (規格)

<4ドア>



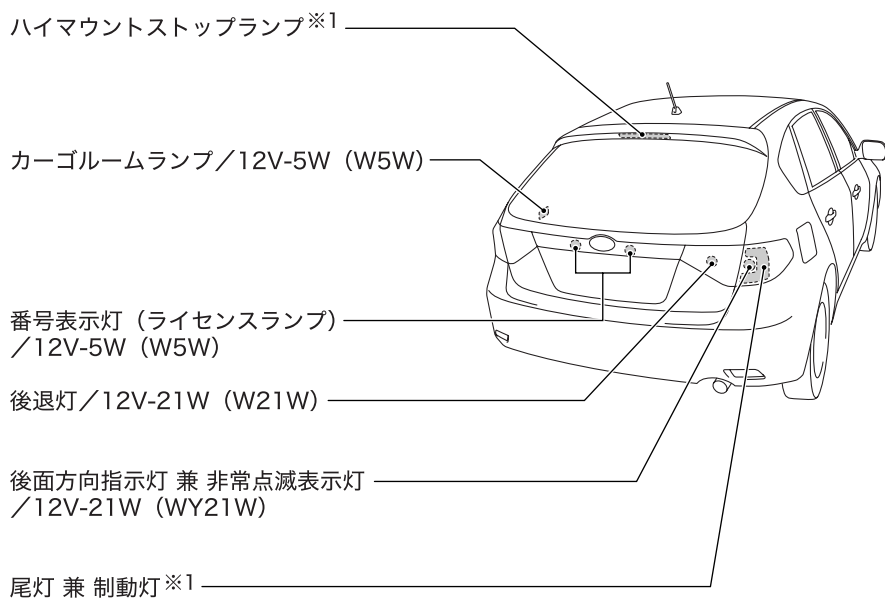
※1 LEDタイプとなっております。交換はスバル販売店にご相談ください。

601279



名称/容量およびワット数(規格)

<5ドア>



※1 LEDタイプとなっております。交換はスバル販売店にご相談ください。

601284

### 警告

- HIDヘッドランプは高電圧を使用しています。不適切な取り扱いや分解を行うと、感電するおそれがあります。HIDヘッドランプの電球交換はスバル販売店にご依頼ください。
- 電球を交換するときは、各ランプを消灯させ、電球が冷えてから交換してください。やけどをするおそれがあります。

### 注意

- 定められたワット数のものと交換してください。大きなワット数のものに交換すると、車両火災の原因につながるおそれがあります。
- ハロゲンバルブはガラス球内部の圧力が高いため、落としたり、物をぶつけたり、傷をつけたりすると損傷してガラスが飛び散ることがあります。取り扱いには十分に注意してください。
- ハロゲンバルブの電球の表面に手などが触れないようにしてください。使用時電球が高温になるため、油などが付着すると寿命が短くなります。触れた場合は、中性洗剤のうすい水溶液を柔らかい布に含ませてよく拭き取ってください。

### アドバイス

- 電球が点灯しない場合、ヒューズが切れていることがあります。ヒューズの点検も行ってください。

☆6-45ページ参照

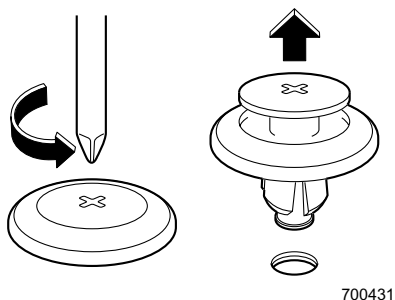
- ヘッドランプ、制動灯などのランプは、雨天走行や洗車などの使用条件によりレンズ内面が一時的に曇ることがあります。これはランプ内部と外気の温度差による空気中の水分が付着するもので、雨天時などに窓ガラスが曇ると同様の現象であり、機能上の問題はありません。ただし、レンズ内面に大粒の水滴がついているときや、ランプ内に水がたまっているときは、スバル販売店にご相談ください。
- 電球を交換するときに、部品の破損などが心配な方はスバル販売店にご相談ください。
- 室内灯を外す場合などでマイナスドライバーを使用するときは、傷がつかないようにマイナスドライバーの先端をビニールテープや布で覆ってから作業してください。
- 取り外した部品をなくさないようにして、元どおりに取り付けてください。電球のソケットなどが確実に取り付けられていないと、水が入る原因になります。

- 電球を交換したときは、点灯、消灯、点滅を確かめてください。
- ヘッドランプを交換したときは法律で定められた光軸調整が必要となります。スバル販売店にご相談ください。
- ランプ本体をネジで締め付けるとき、締め過ぎてランプ本体を割らないように気をつけてください。

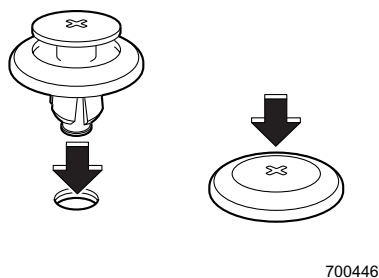
交換電球によりクリップを外す作業があります。クリップは3種類ありますので、それぞれ次の手順で取り外してください。

タイプA

- ① プラスドライバーでクリップ中央部を反時計回りに回します。
- ② クリップ中央部が飛びでてきたらクリップ全体を引っ張り、外します。



- クリップを取り付けるときは、外した状態のまま差し込み、クリップ中央部を押し込みます。

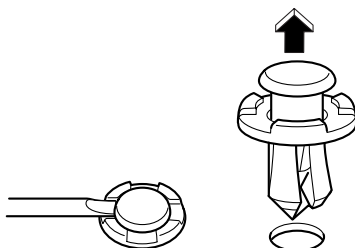


次ページへ ⇒

⇒前ページより

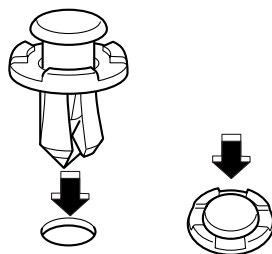
タイプB

- ① マイナスドライバーでクリップ中央部を引き出します。
- ② クリップ中央部が飛びでてきたらクリップ全体を引っ張り、外します。



600835

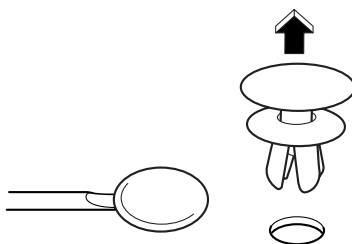
- クリップを取り付けるときは、外した状態のまま差し込み、クリップ中央部を押し込みます。



600836

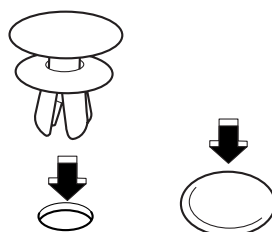
タイプC

- ① マイナスドライバーでクリップ頭部分を引き出します。
- ② クリップ頭部分が飛びでてきたらクリップ全体を引っ張り、外します。



601089

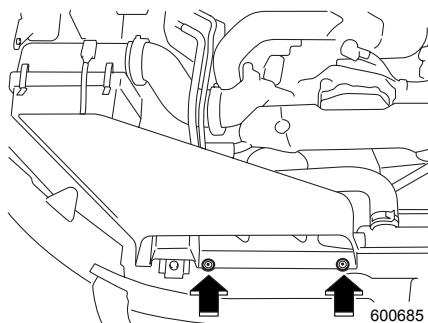
- クリップを取り付けるときは、外した状態のまま差し込み、クリップ頭部分を押し込みます。



601090

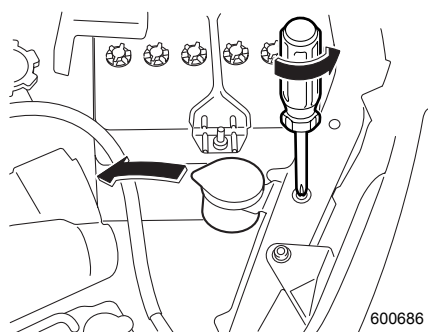
## ■ヘッドランプ

運転席側の電球を交換するときは、エアインテークダクトを外してから、作業してください。



600685

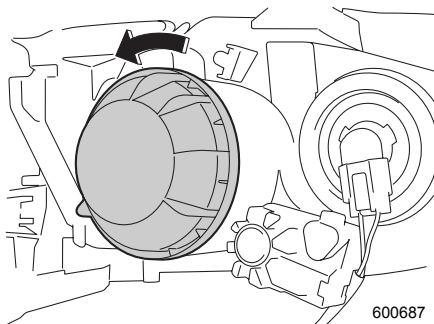
助手席側の電球を交換するときは、ウォッシャータンクのクリップを外し、注入口を倒して作業してください。



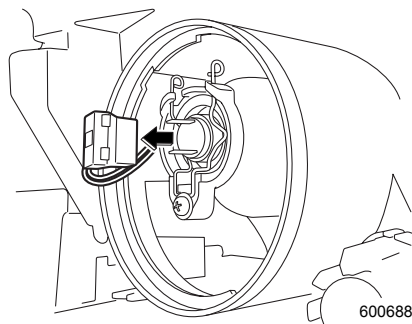
600686

●ロービーム (HID以外)

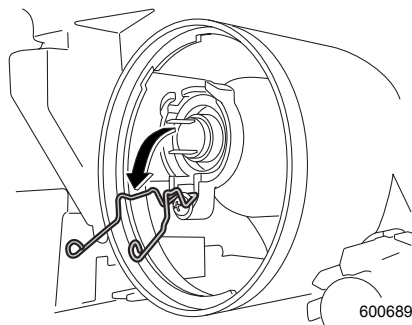
- ① バックカバーを反時計回りに回し取り外します。



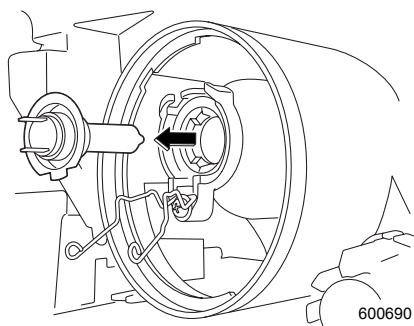
- ② コネクターの端子を抜きます。



- ③ 電球を押さえている止め金を外します。

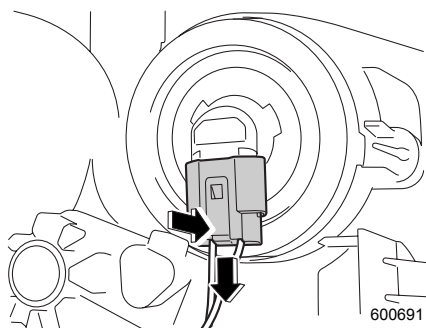


- ④ 電球を引き抜きます。

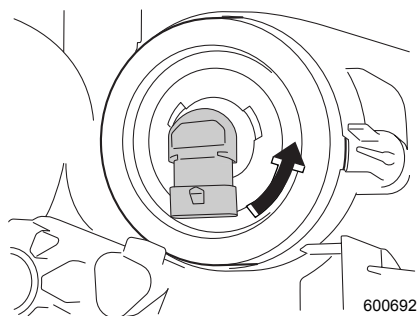


## ●ハイビーム

- ① コネクターを抜きます。



- ② ソケットを反時計回りに回し、ソケットを引き抜きます。

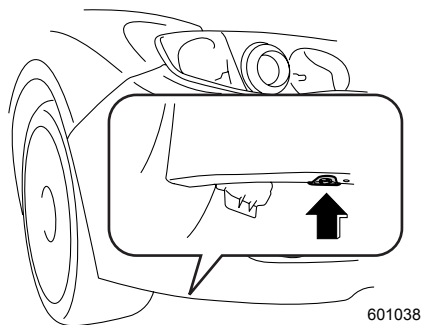
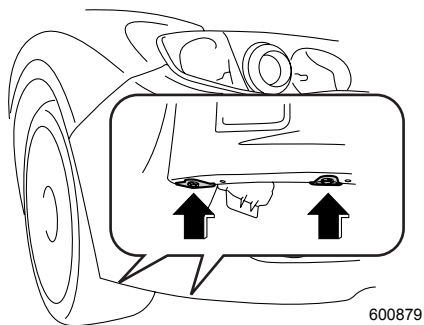


## ■フロントフォグランプの交換

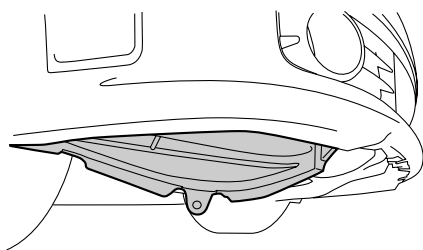
- ① アンダーカバーのクリップを外します。  
<クリップの数>

WRX STI : 2本

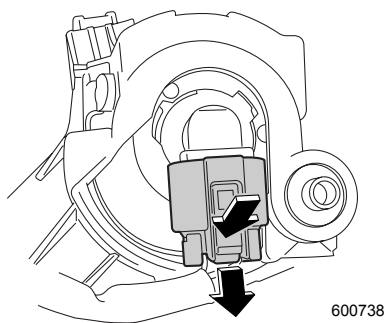
WRX STI以外 : 1本



- ② アンダーカバーをめくります。

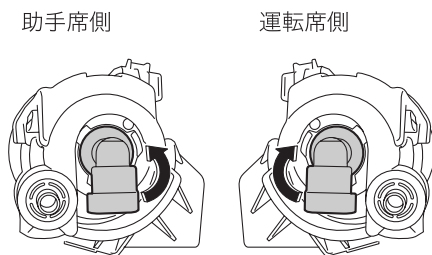


- ③ コネクターを外します。





- ④ 運転席側の電球を交換する場合は時計回りに、助手席側の電球を交換する場合は反時計回りにソケットを回し、ソケットを引き抜きます。



600739

**注意**

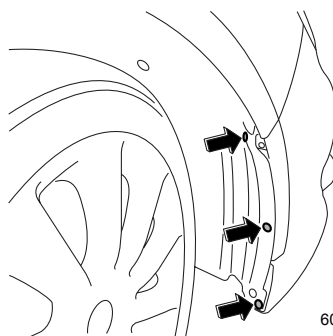
ソケットには回り止めが付いています。そのため、コネクタを外さずにソケットを回転させた場合、コネクタおよびソケットを破損する場合があります。

- ⑤ 電球交換作業後は、アンダーカバーを元の状態に戻してください。

**■車幅灯、前面方向指示灯 兼 非常点滅灯の交換**

**●準備**

- ① エンジンをかけ、交換する電球の側と反対側にハンドルをいっぱいに回します。
- ② エンジンを停止します。
- ③ フェンダー内張りのクリップ (3本) を外します。



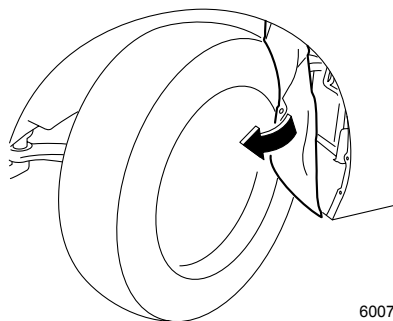
600737

次ページへ ⇒

## 車の手入れ

⇒前ページより

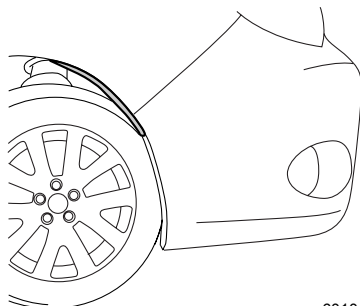
- ④内張りをめくります。



600715

### アドバイス

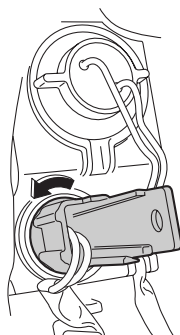
電球交換作業後は、フェンダー内張りを元の状態に戻してください。



601011

## ●車幅灯

- ①ソケットを反時計回りに回し、ソケットを引き抜きます。

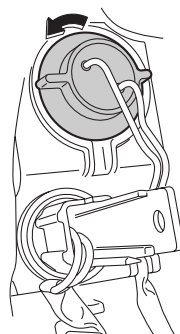


600717

- ②ソケットから電球を引き抜きます。

### ● 前面方向指示灯 兼 非常点滅表示灯

- ① ソケットを反時計回りに回し、ソケットを引き抜きます。

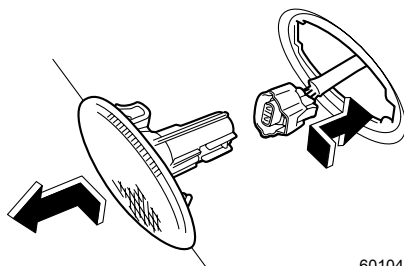


600716

- ② ソケットから電球を引き抜きます。

### ■ 側面方向指示灯 兼 非常点滅表示灯

- ① 車両の前方に向かってランプを押し、ランプを車両から取り外します。



601042

- ② ソケットからコネクターを引き抜きます。

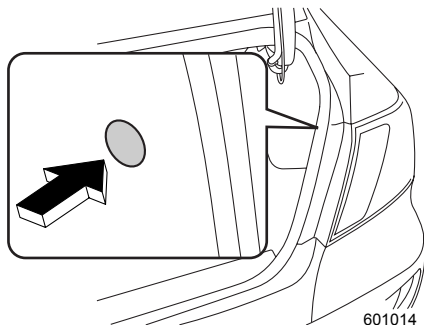
#### 🏠 アドバイス

側面方向指示灯 兼 非常点滅表示灯は一体式となっています。分解はできませんので、ランプ一体で交換してください。

## ■後退灯、後面方向指示灯 兼 非常点滅灯、尾灯 兼 制動灯

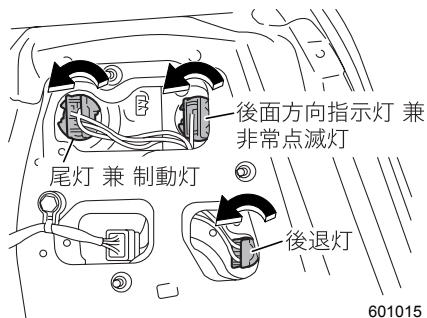
### ●4ドア

- ① トランクリッドを開けます。
- ② クリップ (1本) を外し、トランクルームの内張りをめくります。



601014

- ③ 切れている電球のソケットを反時計回りに回しソケットごと引き抜きます。



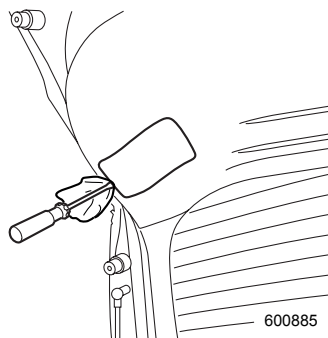
601015

- ④ ソケットから電球を引き抜きます。

## ■後退灯

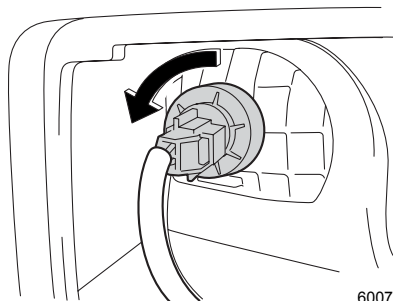
### ●5ドア

- ① リヤゲート裏の内張りにマイナスドライバーを差し込み、カバーを取り外します。



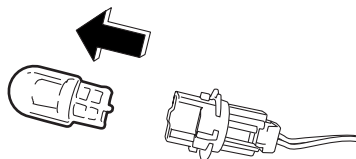
600885

- ② ソケットを反時計回りに回し、ソケットを  
引き抜きます。



600735

- ③ ソケットから電球を引き抜きます。

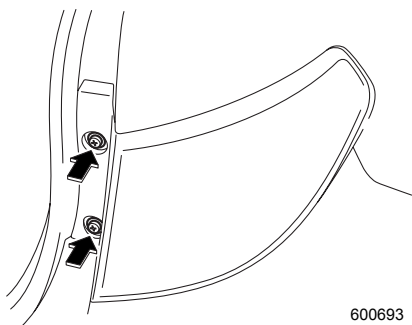


600736

## ■後面方向指示灯 兼 非常点滅表示灯

### ●5ドア

- ① ネジを2本外します。



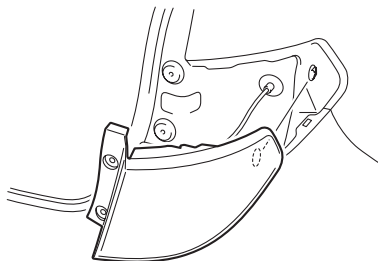
600693

次ページへ ⇒

## 車の手入れ

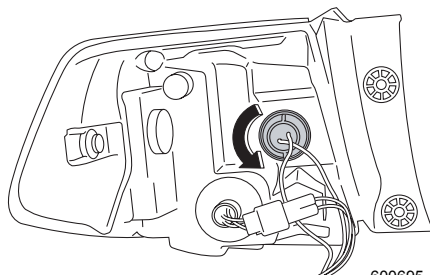
⇒前ページより

- ② ランプ本体を外します。



601030

- ③ ソケットを反時計回りに回し、ソケットを引き抜きます。



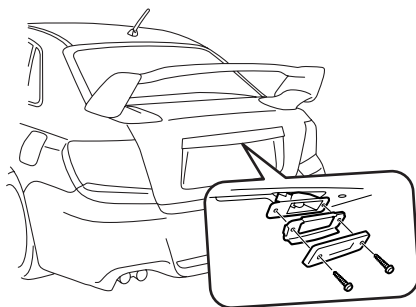
600695

- ④ ソケットから電球を引き抜きます。

## ■番号表示灯 (ライセンスランプ)

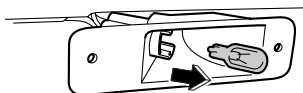
### ●4ドア

- ① ネジ (2本) をゆるめ、レンズを外します。



601280

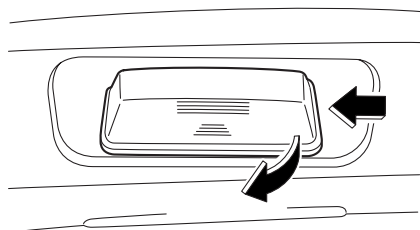
- ② ソケットから電球を引き抜きます。



600845

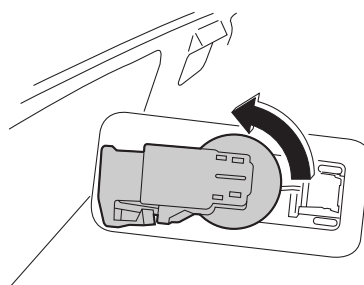
## ●5ドア

- ① 番号表示灯カバーの右側に指を差し込み、いったん左に押してから引き出して、ランプ本体を取り外します。



600731

- ② ソケットを反時計回りに回し、ソケットを引き抜きます。

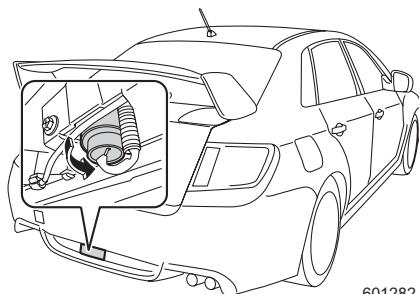


600732

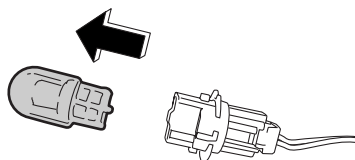
- ③ ソケットから電球を引き抜きます。

## ■後部霧灯（リヤフォグランプ装着車）

- ① リヤバンパー裏側にあるソケットを、反時計回りに回し引き抜きます。



- ② ソケットから電球を引き抜きます。



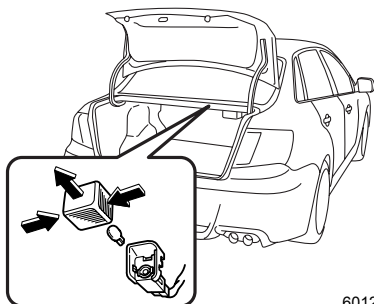
### 警告

やけどの危険がありますので排気管には触れないように注意してください。



## ■トランクルームランプ (4ドア)

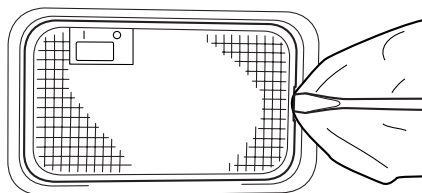
- ① トランクリッドを開けます。
- ② レンズの側面を押しながら、レンズを手前に引き抜きます。
- ③ ソケットから電球を引き抜きます。



601281

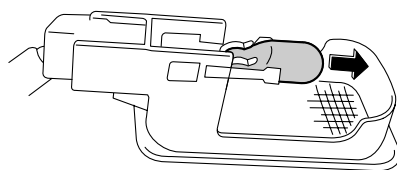
## ■カーゴルームランプ (5ドア)

- ① 本体の縁にマイナスドライバーを差し込み、レンズを取り外します。



600886

- ② 電球を引き抜きます。



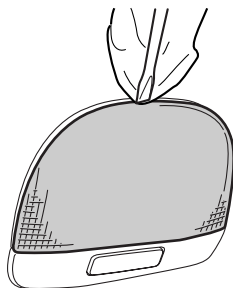
600988

### 🏠 アドバイス

レンズを外すときは傷つけないよう、なるべく細くて薄いマイナスドライバーを使ってください。

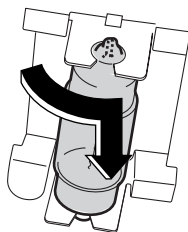
## ■ルームランプ

- ① レンズの縁にマイナスドライバーを差し込み、  
レンズを取り外します。



800387

- ② 電球両端のツメが垂直になるように、電球  
を回し、引き抜きます。



600963



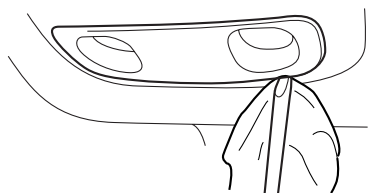
### アドバイス

レンズを外すときは傷つけないよう、なるべく細くて薄いマイナスドライ  
バーを使ってください。

## ■スポットマップランプ

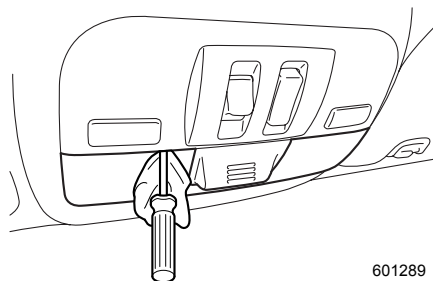
- ① レンズの縁にマイナスドライバーを差し込み、レンズを取り外します。

タイプA



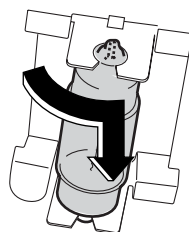
600888

タイプB



601289

- ② 電球両端のツメが垂直になるように、電球を回し、引き抜きます。



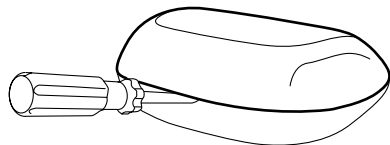
600963

### 🏠 アドバイス

レンズを外すときは傷つけないよう、なるべく細くて薄いマイナスドライバーを使ってください。

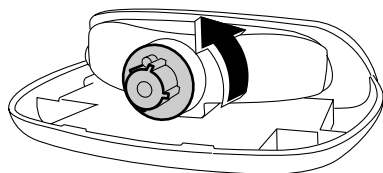
## ■ハイマウントストップランプ（4ドア：室内置き）

- ① ハイマウントストップランプカバーの縁にマイナスドライバーを差し込み、カバーを手前に引いて取り外します。



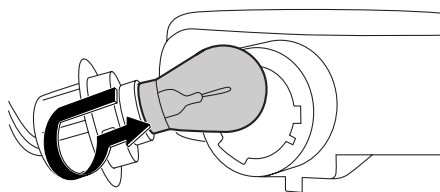
601036

- ② ソケットを反時計回りに回し、ソケットを引き抜きます。



601037

- ③ 電球をソケットの方向に押し込みながら反時計回りに回し、ソケットから外します。



601039

## ■その他のランプ

スバル販売店へ交換を依頼してください。

## ヒューズの点検・交換

バッテリーが上がっていないのに、ランプが点灯しない、電気装置が動かないときは、ヒューズ切れや電球切れが考えられます。

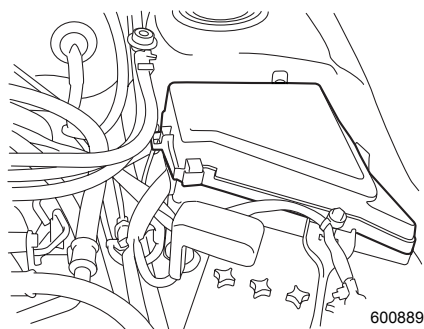
この場合、以下の手順で確認してください。

- ① エンジンスイッチをLOCKまたはOFFにします。
- ② ヒューズが切れていないかを点検します。
  - 故障の状況から点検すべきヒューズをヒューズボックスカバー裏および室内のコイントレイ裏の表示で確認し、点検します。
- ③ 切れているときは、ヒューズを交換します。

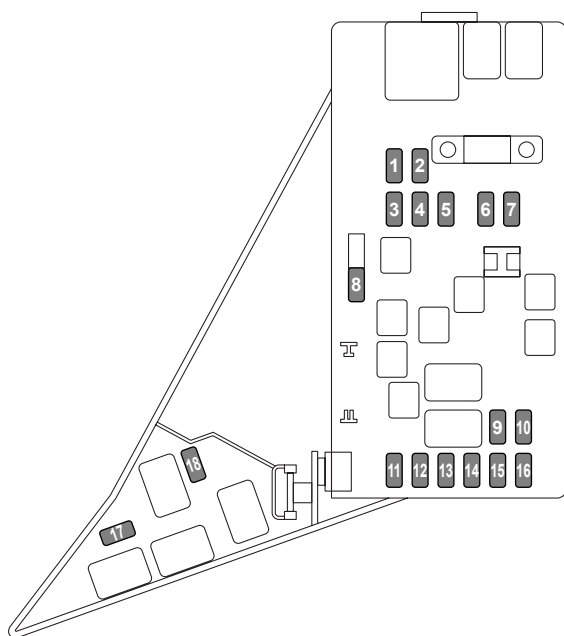
### ■ヒューズボックスの位置

#### ●エンジンルーム内

ボンネットを開け、ヒューズボックスカバーを取り外します。



## エンジンルームヒューズボックス

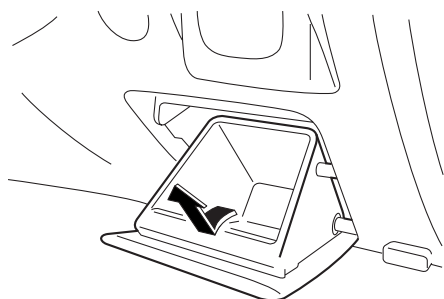


600700

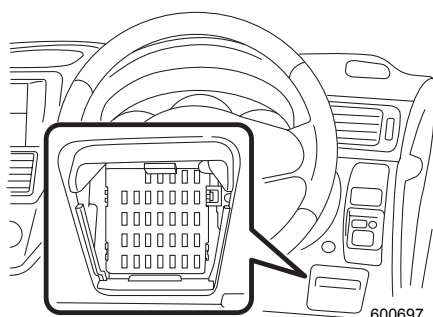
No.	ラベル表示	内容	容量 (A)
1	ABS SOL	ABS VDCユニット	30
2	MAIN FAN	ラジエーターメインファン	25
3	SUB FAN	ラジエーターサブファン	25
4	空き	—	—
5	AUDIO AMP	オーディオアンプ	10
6	H/L LO	ヘッドランプ ロービーム	30
7	H/L HI	ヘッドランプ ハイビーム	15
8	BACK UP	バックアップ	20
9	HORN	ホーン	15
10	R.DEF	リヤウインドウデフォグガー	25
11	FUEL PUMP	フューエルポンプ	15
12	AT+B	ATコントロールユニット	10
13	EGI+B	エンジンコントロールユニット	7.5
14	HAZARD	ターンハザード	15
15	LIGHTING	パーキングランプ	15
16	ALT-S	オルタネーター	7.5
17	H/L LO RH	ヘッドランプ右側	15
18	H/L LO LH	ヘッドランプ左側	15

●室内

コイントレイを開け、コイントレイを引き取り外します。

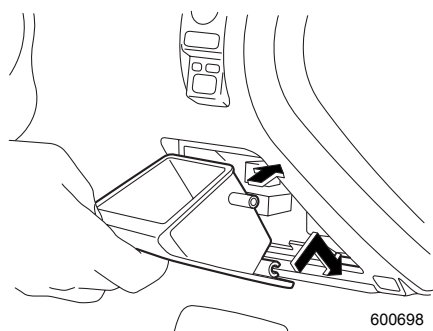


600740



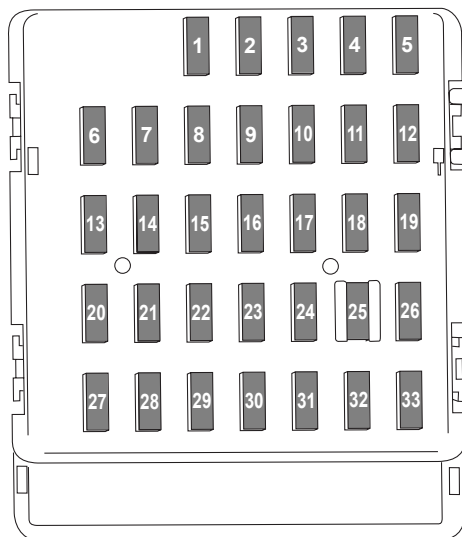
600697

取り付けるときは、下側のツメを確実に合わせて取り付けてください。



600698

## 室内ヒューズ&リレーボックス



600701

No.	ラベル表示	内容	容量 (A)
1	R.FOG C.FAN TRAIL	リヤフォグランプリレー	20
2	空き	—	—
3	DOOR LOCK	集中ドアロックスイッチ、 キーレスエントリー	15
4	IG2	ナビゲーションシステム	10
5	METER IG	コンビメーター	10
6	MIR	リモコンミラー	7.5
7	UNIT +B	統合ユニット	15
8	STOP	ストップランプ	20
9	WIPER DEICE	フロントワイパーデアイサーリレー	15
10	D-OP +B	OP用パワーサブライ	7.5
11	TURN IG	ターンシグナルユニット	7.5
12	UNIT IG1	コントロールユニット	15
13	12 V PLUG	電源ソケット	20
14	TAIL CLEAR -ANCE	リヤコンビランプ	15

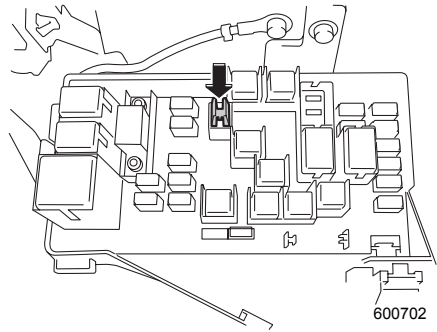


No.	ラベル表示	内容	容量 (A)
15	(FWD)	—	—
16	ILM	イルミネーション	10
17	SEAT HTR	シートヒーター	15
18	LAMP IG	バックアップライト	10
19	空き	—	—
20	CIGAR	シガレットライター、電源ソケット	10
21	START	スターターリレー	7.5
22	A/C IG	エアコン	15
23	R. WIPER (WASHR)	リヤワイパー & ウォッシャー	15
24	AUDIO NAVI	オーディオ	15
25	SRS AIR BAG	SRSエアバッグシステムメイン	15
26	IG1	パワーウインドゥリレー	7.5
27	BLOWER	ブローアーファンリレー	15
28	BLOWER	ブローアーファンリレー	15
29	F. FOG	フロントフォグランプリレー	15
30	F. WIPER (WASHR)	フロントワイパー & ウォッシャー	30
31	ACC	オートエアコンユニット	7.5
32	空き	—	—
33	UNIT IG2	ABS VDCユニット	7.5

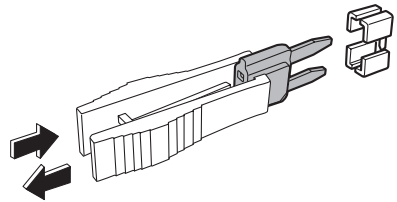
## ■ヒューズの点検・交換

### ●ヒューズの外しかた

カバーの裏面にヒューズラベルが貼付されています。  
故障の状況から点検すべきヒューズを確認します。  
ヒューズプラーをエンジンルーム内のヒューズボックスから抜き取ります。

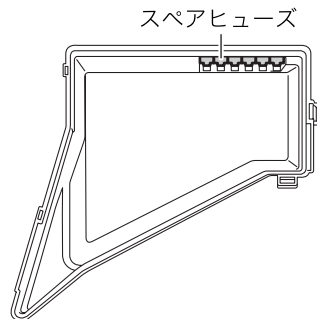


ヒューズプラーでヒューズをつかみ、抜きます。



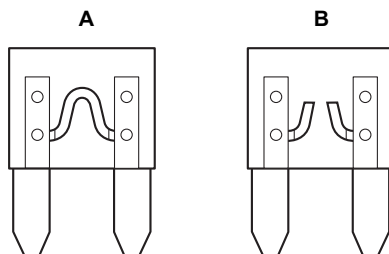
### ●ヒューズが切れているとき

ヒューズが切れているときは、エンジンルーム内のヒューズボックスカバーの裏側にあるスペア (7.5 A、10 A、15 A、20 A、25 A、30 A各1個) と交換してください。



ヒューズボックスカバーの裏

切れたヒューズと同じ容量（アンペア数）のヒューズと交換してください。



600041

切れていない状態

切れている状態

### ⚠ 注意

ヒューズを交換するときは下記事項をお守りください。

- 必ずエンジンスイッチをLOCKまたはOFFにしてください。ONやAccの場合、ショートするおそれがあり危険です。
- 指定容量のヒューズに交換してください。指定以外のヒューズを使うと故障につながります。
- ヒューズの代わりに針金や銀紙などは絶対に使わないでください。配線の過熱や焼損の原因になります。

### 🏠 アドバイス

- 交換しても、またヒューズが切れる場合は、電気系統の異常が考えられますので、スバル販売店で点検を受けてください。
- スペアヒューズと交換した後は、スバル販売店でスペアヒューズの補充をしてください。
- ヒューズ交換後はスバル販売店で点検を受けてください。

### ●ヒューズが切れていないとき

- ランプ類が点灯しないときは、電球を点検し、切れているときは交換してください。

☆6-23ページ参照

- 電球が切れていない場合は、電気系統の異常が考えられますので、スバル販売店で点検を受けてください。
- ランプ類以外の電気装置が作動しないときは、電気系統の異常が考えられますので、スバル販売店で点検を受けてください。

## エアフィルターの交換

エアコンにはエアフィルターが装着されています。  
快適にお使いいただくため定期的に交換してください。

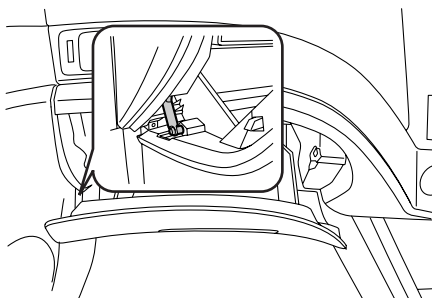
### ●交換時期

12,000 km走行ごとまたは1年ごと

### ■交換方法

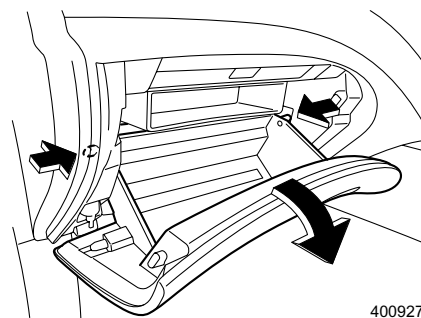
#### ●取り外し

- ①グローブボックスを固定しているダンパーを取り外します。



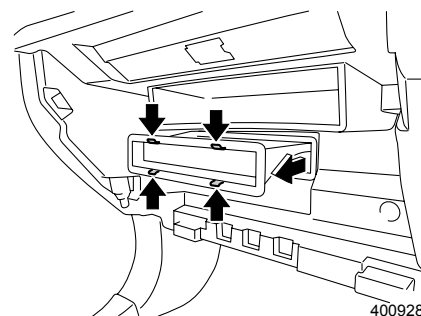
600822

- ②グローブボックスの両側についているストッパーを内側に押し込んで、グローブボックスを取り外します。



400927

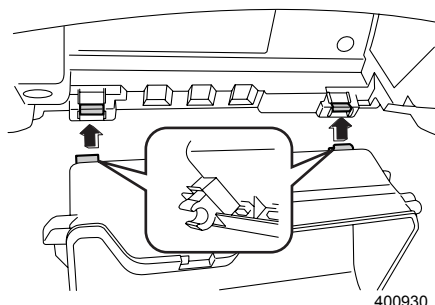
- ③ツメを押しながらエアフィルターを手前に引き出します。



400928

●取り付け

- ①グローブボックス下側にあるツメ部とピン部を合わせ取り付けます。



- ②ダンパーをグローブボックスに取り付けます。

**注意**

グローブボックス脱着の際、ハーネス（電線）などの部品に触れないようにしてください。

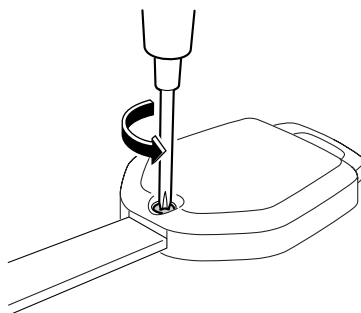
**リモコンキーの電池交換**

作動距離が不安定になった場合は電池の消耗が考えられますので、早めに電池を交換してください。

●4ドア

使用電池……ボタン電池CR1620

- ①ネジ（1本）を外します。

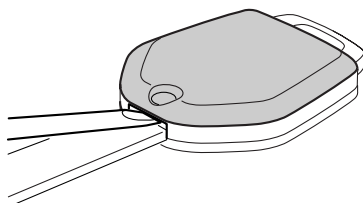


次ページへ ⇒

## 車の手入れ

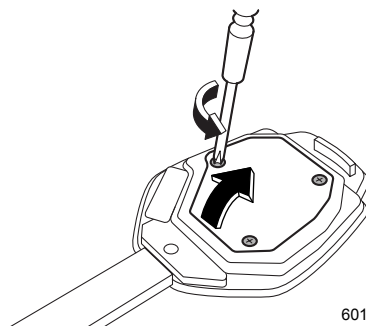
⇒前ページより

- ② 溝部に⊖ドライバーを差し込み、カバーを外します。



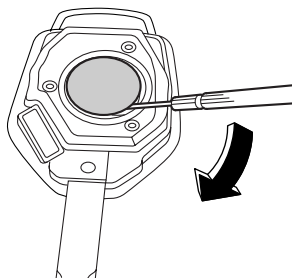
700916

- ③ 電池カバーのネジ(3本)を外し、電池カバーを外します。



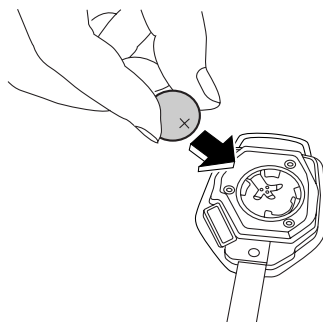
601034

- ④ 電池と基盤の間に絶縁テープなどを巻いた⊖ドライバーを差し込んで図のように取り出します。



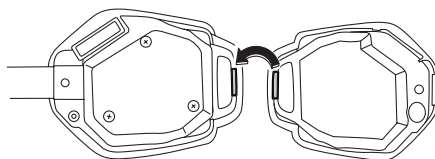
601091

- ⑤新しい電池の⊕側を上にして図のように挿入します。



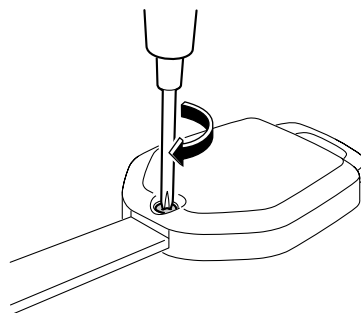
601092

- ⑥図のように凹凸を合わせて、カバーを確実に取り付けます。



601199

- ⑦ネジ（1本）を確実に取り付けます。

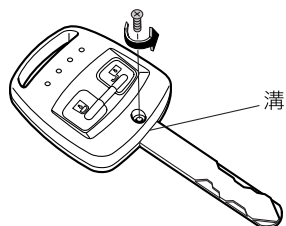


700962

## ●5ドア

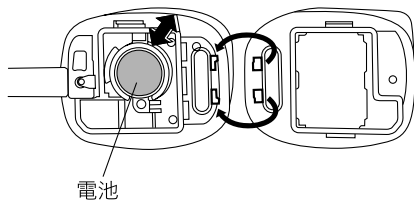
使用電池……ボタン電池CR1620

- ① ネジ (1本) を外し、溝部にドライバーを差し込んでカバーを外します。



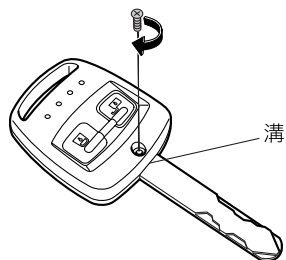
601262

- ② 電池を取り出し、新しい電池の⊕側を下にして挿入します。



600775

- ③ カバーを取り付け、確実にネジを締め付けます。



601263



### ⚠ 注意

- 電池交換をする場合は、必ず身体や衣類に帯電している静電気を放電してください。静電気によりリモコンキーが損傷するおそれがあります。静電気を放電する場合は、静電気が除去できる物をあらかじめ用意しておくか、金属部分などに手を触れてください。
- 電池および取り外した部品は、お子さまが飲み込まないようにとくにご注意ください。

### 🏠 アドバイス

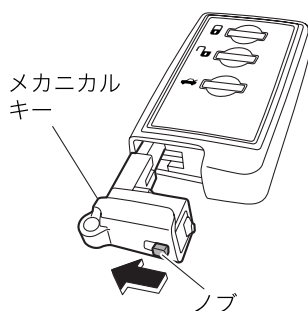
- 液漏れなどを防ぐため、電池の⊕極と⊖極は正しく取り付けてください。
- 故障の原因となりますので、次のことに注意してください。
  - － 端子部分などを曲げない
  - － 水、油などでぬらさない
  - － ゴミなどの異物を入れない
- 電池はスバル販売店または時計店、カメラ店などでお求めください。
- 電池交換はスバル販売店に依頼することをお奨めします。
- 電池は新品を使用してください。
- 電池交換後はリモコンキーの機能が正常であることを確認してください。
- ボタン電池を廃棄する場合は、テープなどで端子部を絶縁してください。電池が重なり合ったり、他の金属製品を混ぜたりすると電池がショートして、漏液、発熱、破裂するおそれがあります。また、自治体が条例などを定めている場合は、その条例に従ってください。

## アクセスキーの電池交換

キーアクセス & プッシュスタートシステムの作動や電波式リモコンドアロックの作動距離が不安定になった場合は電池の消耗が考えられますので、早めに電池を交換してください。

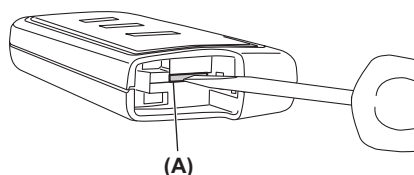
使用電池……ボタン電池CR1632

- ① メカニカルキーを取り出します。



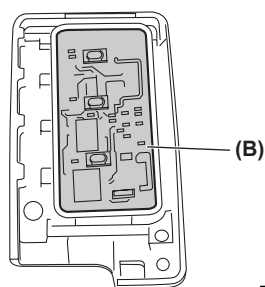
201149

- ② 溝部 (A部) にビニールテープや布で覆ったマイナスドライバーを差し込んでカバーを外します。



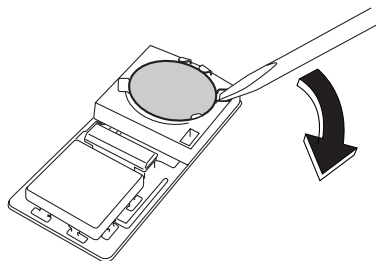
700917

- ③ カバー内の基盤 (B部) を取り外し、電池面を上にします。



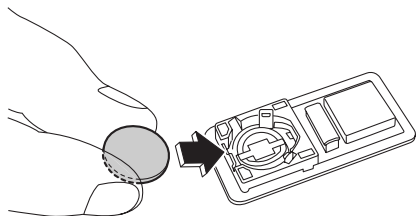
700918

- ④ 電池と基盤（B部）の間に絶縁テープなどを巻いたドライバーを差し込んで図のように取り出します。

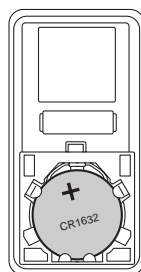


S00187

- ⑤ 新しい電池の⊕側を上にして図のように挿入し、カバーを確実に取り付けてください。




S00188



S00189

**注意**

- 電池交換をする場合は、必ず身体や衣類に帯電している静電気を放電してください。静電気によりアクセスキーが損傷するおそれがあります。静電気を放電する場合は、静電気が除去できる物をあらかじめ用意しておくか、金属部分などに手を触れてください。
- 電池および取り外した部品は、お子さまが飲み込まないようにとくにご注意ください。

 **アドバイス**

- 液漏れなどを防ぐため、電池の⊕極と⊖極は正しく取り付けてください。
- 故障の原因となりますので、次のことに注意してください。
  - － 端子部分などを曲げない
  - － 水、油などでぬらさない
  - － ゴミなどの異物を入れない
- 電池はスバル販売店または時計店、カメラ店などでお求めください。
- 電池交換はスバル販売店に依頼することをお奨めます。
- 電池は新品を使用してください。
- 電池交換後はアクセスキーの機能が正常であることを確認してください。
- ボタン電池を廃棄する場合は、テープなどで端子部を絶縁してください。電池が重なり合ったり、他の金属製品を混ぜたりすると電池がショートして、漏液、発熱、破裂するおそれがあります。また、自治体が条例などを定めている場合は、その条例に従ってください。