



車のお手入れ

車の整備、お手入れの方法について
説明しています。

■ 車のお手入れ

エンジン ルーム -----	214
消耗品の補給、交換 -----	216
タイヤの点検 -----	219
室内のお手入れ -----	221
エアコンのお手入れ -----	222
ボディ、塗装面のお手入れ -----	222
ワイパーの交換 -----	224



車のお手入れ

車を安全、快適にご使用いただくには、日頃のお手入れが大切です。点検方法などは、別冊の「メンテナンス ノート」に記載していますので、参照してください。

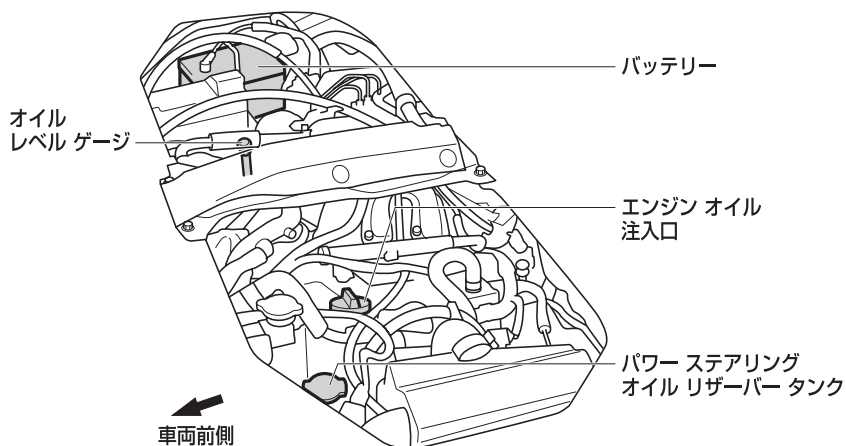
エンジン ルーム

グレードの違い、メーカー オプションも記載しています。

エンジン ルーム

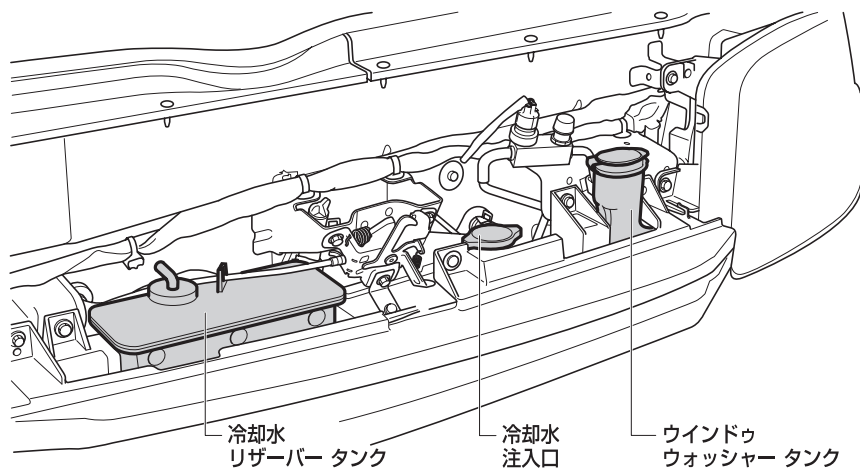
エンジン ルームは、フロント シート下にあります。

(エンジン ルームの開閉→ 103 ページ)





ボンネット



インストルメント パネル右側

インストルメント パネル右側のカバーを外すと、ブレーキ フルード リザーバー タンクがあります。

点検方法については、別冊の「メンテナンス ノート」を参照してください。

▼カバーの外しかた

カバーの上側を矢印の方向に引きます。



△注意

- ブレーキ オイルがこぼれたときは、すぐに水で濡れたタオルなどでふき取ってください。ブレーキ オイルがこぼれた箇所が変色、変形するおそれがあります。



消耗品の補給、交換

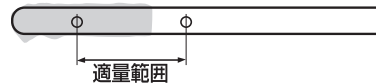
消耗品の補給、交換などは、別冊の「メンテナンス ノート」に記載していますので、参照してください。

⚠警告

- エンジン ルームは大変高温になっていることがあるため、下記のことを守りください。
- やけどをするおそれがありますので、点検するときは、十分に冷めてから行ってください。
- 点検したあとは、エンジン ルーム内に工具や布を置き忘れていないことを確認してください。点検や清掃に使用した工具や布などをエンジン ルーム内に置き忘れておくと、故障の原因となったり、車両火災につながるおそれがあります。
- オイルを点検・交換するときは、オイルがオルタネーターなどに付着しないように行ってください。
オイルが付着したときは、ただちに拭き取ってください。オイルが付着していると、車両火災につながるおそれがあります。

エンジン オイル

エンジン オイルの量を定期的に点検してください。なお、高速走行を行う前には、必ず点検してください。



オイルレベルゲージ

👉アドバイス

- エンジン オイルはエンジン内部の潤滑、冷却などをするはたらきがあります。通常の運転をしていてもピストンおよび吸気、排気バルブを潤滑しているオイルの一部が燃焼室などで燃えるためオイル量は走行とともに減少します。また、減少する量は走行条件などにより異なります。
- 外気温が低いときに、エンジン オイル注入口の裏側や、オイル注入口にエンジン オイルが白いクリーム状になって付着していることがあります。これは、エンジン内部の水蒸気が冷却されて水滴になり、エンジン オイルと混ざることにより発生するもので、外気温の上昇、エンジンの暖機等で水分が蒸発すると解消します。この現象によるエンジン オイルの変質はなく、そのまま使用しても、問題はありません。



冷却水

▼冷却水の点検について

冷却水リザーバー タンクのキャップに付いているレベル ゲージで行ってください。詳しくは別冊の「メンテナンス ノート」を参照してください。

⚠警告

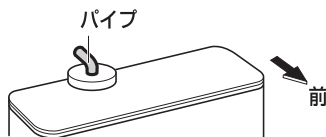
- 水温が高いときは、冷却水注入口を外さないでください。冷却水の圧力が冷却水注入口にかかっているため、蒸気や熱湯がふき出し、大変危険です。
- 冷却ファンに絶対に触れないでください。ファンが回転するため、大変危険です。

⚠注意

- 冷却水リザーバー タンクに冷却水がないときは、冷却水リザーバー タンクおよびラジエーターに冷却水を補給したあと、エア抜きが必要になりますので、スバル販売店で点検を受けてください。

🔧アドバイス

- 点検後は、冷却水リザーバー タンクのキャップのパイプが車両後方に向くように、キャップを確実に取り付けてください。

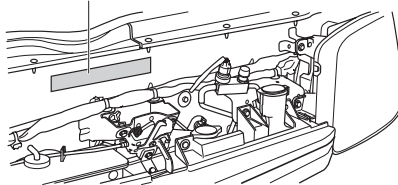


▼冷却水の交換について

⚠注意

- 冷却水の交換要領は、ボンネット奥に貼り付けてあるエンジン冷却水交換要領ラベルに記載しています。
- 冷却水の交換は、スバル販売店に依頼してください。

エンジン冷却水
交換要領ラベル





ウインドウ ウォッシャー液 の補給

ウォッシャー液の量を定期的に点検してください。ウォッシャー液が不足しているときは、スバル指定ウインドウ ウォッシャー液を補給します。



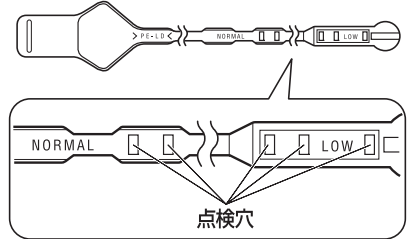
アドバイス

- ウインドウ ウォッシャー液はスバル指定品をおすすめします。ウォッシャー液の濃度の使い分けと注意事項はウォッシャー液の容器に記載されています。
- ウインドウ ウォッシャー タンクはフロント、リヤ兼用です。

▼点検のしかた

ウォッシャー タンクのキャップを外し、セットしてあるレベル ゲージを引き抜きます。

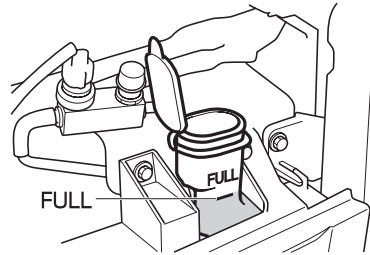
“NORMAL” ~ “LOW” の点検穴すべてに膜が張っているかを確認します。



アドバイス

点検穴すべてに膜が張っていない場合

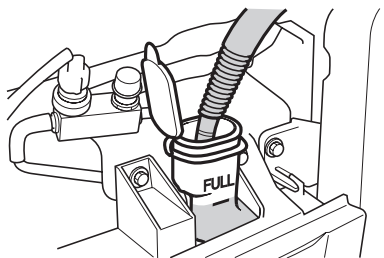
- ウォッシャー タンクの“FULL”までウォッシャー液を補給してください。





▼補給のしかた

ウォッシャー タンクのキャップを外し、ウォッシャー液容器に表示してある凍結温度を参考に希釈して補給します。



⚠警告

- エンジンが熱いときやエンジンがかかっているときはウォッシャー液を補給しないでください。ウォッシャー液がエンジンなどにかかると、出火するおそれがあり危険です。

⚠注意

- ウォッシャー液のかわりに石けん水などを入れないでください。塗装のしみや目づまりになるおそれがあります。

👉アドバイス

- ウォッシャー液をあふれるほど入れないでください。

タイヤの点検

タイヤ空気圧の点検

タイヤの空気圧の点検は、最低でも月に1回行ってください。

タイヤが冷えているときに、タイヤゲージで空気圧が規定値にあるかを点検してください。また、スペアタイヤの空気圧も点検してください。

空気圧が適正でない場合は、必ず指定空気圧に調整してください。

(タイヤの指定空気圧は運転席側ドア開口部に記載しています)

⚠警告

- 指定空気圧より低いと車両の安定性を損なうばかりでなく、タイヤが偏摩耗や早期摩耗します。高速走行時にスタンディングウェーブ現象*によりタイヤがバースト(破裂)するなど、思わぬ事故につながるおそれがあり危険です。

👉アドバイス

- タイヤが冷えているときは、一般道路で走行距離が1km以下の場合、または3時間以上駐車している状態のことをいいます。
- タイヤが暖まっているときは、タイヤの中の空気が膨張しているため、約20~30kPa (0.2~0.3 {kgf/cm²}) 空気圧が高くなっています。この場合、誤って空気圧を下げないようにしてください。

* 高速で走行しているときに、タイヤが波うつ現象。





タイヤの亀裂、損傷

タイヤの側面や接地部全周に亀裂や損傷がないかを点検してください。

また、釘、石、その他の異物が刺さったり、かみ込んでいないかを点検してください。

⚠警告

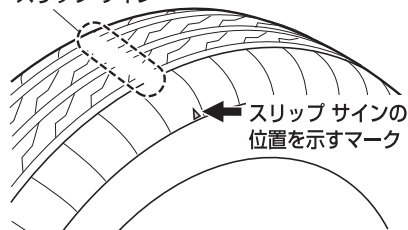
- タイヤの側面などに傷や亀裂のあるような異常なタイヤを装着しないでください。
- 異常があるタイヤを装着していると、走行時にハンドルが取られたり、異常な振動を感じる場合があります。また、バースト（破裂）など修理できないような損傷をタイヤにあたえたり、タイヤが横滑りするなど、思わぬ事故につながるおそれがあり危険です。走行中、異常な振動を感じた場合は、スバル販売店で点検を受け、正常なタイヤに交換してください。
- 異常があるタイヤを装着していると、車の性能（燃費・車両の安定性・制動距離など）が十分に発揮できないばかりでなく、思わぬ事故につながるおそれがあり危険です。また、部品に悪影響をあたえるなど故障の原因となることがあります。

タイヤの溝の深さ、異常な摩耗

タイヤの溝の深さに不足がないかをスリップサイン（摩耗限度表示）により点検してください。

また、タイヤの接地面全周に極端にすり減っている箇所がないかを点検してください。

スリップサイン



⚠警告

- 摩耗限度を超えたタイヤは使用しないでください。タイヤの溝の深さが少ないタイヤやスリップサイン（摩耗限度表示）が出ているタイヤをそのまま使用すると、制動距離が長くなったり、雨の日にハイドロプレーニング現象*により、ハンドルが操作できなくなったり、タイヤがバースト（破裂）したりして、思わぬ事故につながるおそれがあり危険です。摩耗限度を超えたら、すみやかに正常なタイヤと交換してください。

* 水のたまった道路を高速で走行すると、タイヤと路面の間に水が入り込み、タイヤが路面から浮いてしまい、ハンドルやブレーキが効かなくなる現象。



タイヤのローテーション

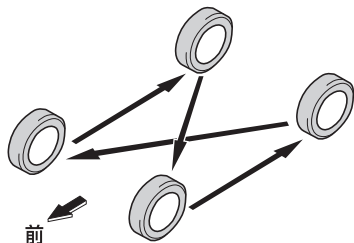
タイヤは同じ位置で長く走ると、それぞれ異なった減りかたをします。これを防ぐために、タイヤの位置をローテーションしてください。

ローテーションは 5,000km 走行ごとに行ってください。

▼ローテーションのしかた

図の順にローテーションしてください。

(タイヤ交換 → 193 ページ)



⚠注意

- 応急用スペア タイヤはローテーション用タイヤとして使用しないでください。
- タイヤの空気圧を確認してください。
(タイヤの空気圧は運転席側ドア開口部に記載しています)

室内のお手入れ

ビニール、レザー、プラスチック、布材の汚れ落としには、中性洗剤の水溶液を柔らかい布に軽く含ませてお使いください。洗浄後、残った洗剤分は真水を含ませた柔らかい布でよく落としてください。室内側のウィンドウ ガラスも、こまめにふいておきましょう。汚れたままにしておくと、取れにくくなる場合があります。

⚠注意

- ベンジン、ガソリン、シンナーなどの有機溶剤は変色、しみなどの原因となるので使わないでください。
特にシート ベルトについては、必ず中性洗剤を溶かしたぬるま湯を使用してください。中性洗剤以外を使用すると、ベルトが弱くなり万一のときに正常なはたらきをしないことがあります。
- 各スイッチの周辺にシリコン系のスプレーを使用しないでください。シリコンが内部の電気部品に付着し、故障の原因となります。
- 乾燥は直射日光をさけ、風通しが良く、ほこりの立たない日陰で行ってください。素材のいたみを早める原因となります。

👉アドバイス

- リヤ ウィンドウ ガラス内面を清掃するときは、電熱線を傷付けないでください。





エアコンのお手入れ

エアコン ガス

エアコン ガスは新冷媒 HFC134a (R134a) を使用しています。地球環境保全のため、大気放出しないでください。

アドバイス

- エアコン ガスの補充、エアコンの修理をする場合はスバル販売店にご相談ください。

ボディ、塗装面のお手入れ

塗装面など車体の外観を美しく保つために、洗車、ワックスがけを月1回程度の割合で定期的に行ってください。また、長時間屋外で駐車するときは、ボディカバーを付けるように心がけましょう。

車体にほこりや異物などを付けたままにしておきますと、塗装面の劣化や車体、部品の腐食を早めたり、化学変化による塗装面の変色やはん点の発生などの原因になります。

下記の場合は早めに洗車をしてください。

- 海岸地帯、凍結防止剤を散布した道路を走行したとき
- ばい煙、粉じん、鉄粉などの降下の多い場所に駐車したとき
- コール タール、花粉、鳥のふん、虫、樹液などが付いたとき
- ほこり、泥などで著しく汚れたとき

アドバイス

- 海岸地帯や凍結防止剤を散布した道路を走行したあとは、特に車体の下回り、足回りを念入りに洗車してください。
- 塗装の飛石傷やかき傷は、腐食の原因となります。見つけたら早めにペイントで補修してください。
- 保管、駐車は風通しの良い車庫や屋根のある場所をおすすめします。
- お使いになる洗剤やワックスの説明をよく読んで、正しくお手入れを行ってください。

洗車

▼洗車の手順

1. 十分に水をかけながらスポンジまたはセーム皮のような柔らかい物で洗います。汚れのひどい箇所はカーシャンプー液または中性洗剤で洗い、水で完全に洗い落とします。
2. 水が乾かないうちにふき取ります。

⚠注意

- 故意に空気取り入れ口やエンジンルーム内の電気部品に水をかけないでください。エンジンの始動不良や電気部品の故障の原因になります。
- 洗車後や水たまり走行後は低速でブレーキペダルを軽く踏んでブレーキが正常にはたらくことを確認してください。効きが悪い場合は、周囲の安全に十分注意して効きが回復するまで数回ブレーキペダルを軽く踏んでください。
- 高温の湯で洗車すると樹脂部品などが損傷するおそれがあります。
- 下回り足回りを洗うときは手をけがしないように注意してください。
- ランプのレンズ表面をワックス・ベンジンやガソリンなどの有機溶剤でふいたり、硬いブラシでこすらないでください。レンズが破損したり、劣化を早めるおそれがあります。

アドバイス

- 研磨剤（コンパウンド）入りの洗剤を使用すると、車体の色によっては色落ちの原因になることがあります。

○自動洗車機を使用するとき

⚠注意

- エアコン コントロール パネルの内気切り替えスイッチで“内気循環”にしてください。車内に水が入り、故障の原因になります。
- ミラー・アンテナは格納して、前側から洗車してください。
- ときによりブラシの傷が付き、塗装の光沢が失われたり劣化を早めることがあります。

○高圧洗車機を使用するとき

⚠注意

- ドア ガラスやドア周りなどの開閉部分に洗車ノズルを向けると、車内に水が入ることがあります。

ワックスがけ

月に一回程度または水をはじかなくなったときに行ってください。

▼ワックスをかける前に

塗装面の汚れを水洗いし、水分を十分にふき取ってから日陰または車体表面が体温以下になっているときに行ってください。ワックスはスパル指定カーワックスをおすすめします。

アドバイス

- 塗装されていない樹脂部品にワックスを使用しないでください。ワックスが付着すると、白くなったりムラになることがあります。
- 研磨剤（コンパウンド）入りのワックスを使用すると、車体の色によっては色落ちの原因になることがあります。



樹脂部分のお手入れ

樹脂塗装部品（バンパーなど）にガソリン、オイル、冷却水、バッテリー液などが付着すると、しみの発生やツヤ落ち、塗膜がはがれる原因となります。十分に水洗いをしたあとただちに柔らかい布でふき取ってください。

アドバイス

- 樹脂塗装部品の傷の補修をする場合は、スバル販売店にご相談ください。不適当な塗料を使用すると塗膜をいためます。

アルミ ホイールのお手入れ

オプション/グレード別装備

アルミ ホイールはボディの洗車と同じ要領で行い、ボディと同じワックスでワックスがけをしてください。

注意

- アルミ ホイールにワックスがけをする際は、ホイール ナットの座面にワックスを付着させないように注意してください。必要以上に締め付けられ、ボルトが破損するおそれがあります。

ワイパーの交換

注意

- ワイパー ブレード、ラバーはスバル指定品をおすすめします。スバル指定以外を使用すると、適切に装着できない場合があります。
- 傷んだワイパー ブレード ラバーを使用し続けると、ウインドウ ガラスを傷付けるおそれがあります。拭きむらがある場合は、早めに交換してください。
- フロント ワイパー アームを起こすときは、必ず運転席側のワイパー アームから起こしてください。また、もとに戻すときは助手席側のワイパー アームから戻してください。
- ワイパー ブレード、ラバーを取り外したときは、ワイパー アームを倒さないでください。ウインドウ ガラスやボンネットに傷が付くおそれがあります。
- 起こしたワイパー アームを戻すときは、手を添えながらゆっくりと戻してください。離れた位置から戻すと、ワイパー アームが変形したり、ウインドウ ガラスに傷が付くおそれがあります。
- 確実に取り付けられていることを確認してからワイパーを作動させてください。ウインドウ ガラスに傷が付くおそれがあります。

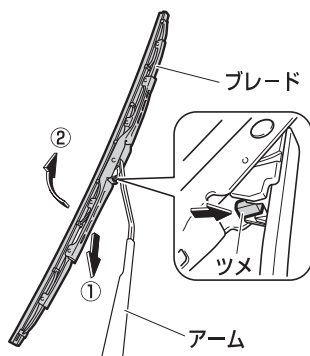


フロント ワイパー

○ワイパー ブレード

▼取り外しかた

1. アームを起こします。
2. ブレードをツメが見える角度まで傾けます。
3. ツメを押しながら、ブレードを矢印①の方向に引いたあと、矢印②の方向に抜き取ります。



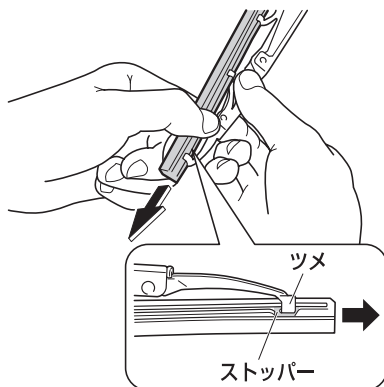
▼取り付けかた

- ブレードをアームに取り付けます。
- ブレードとアームが確実に固定されていることを確認してください。

○ワイパー ブレード ラバー

▼取り外しかた

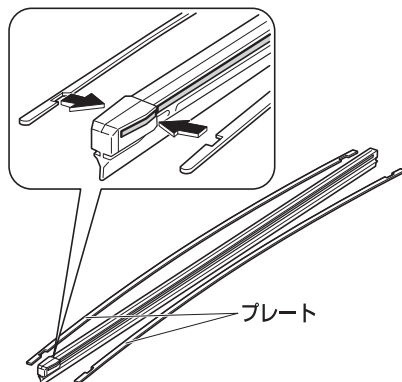
1. ラバーのストッパーがブレードのツメから外れるまで引きます。



2. そのままラバーをブレードから引き抜きます。

▼取り付けかた

1. ラバーからプレートを取り外します。
2. ラバーを取り替えます。
3. プレートの反りの向きに注意して、プレートをラバーに差し込みます。





車のお手入れ 車のお手入れ

4. ストッパーがない側からラバーをブレードに挿入します。
5. 取り付けたとき、ストッパーのある側が運転席側になるようにしてください。

⚠注意

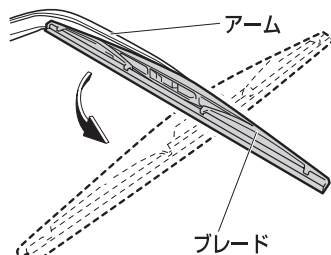
- ラバーのストッパーにブレードのツメを確実に挿入してください。ウィンドウガラスに傷が付くおそれがあります。

リヤ ワイパー

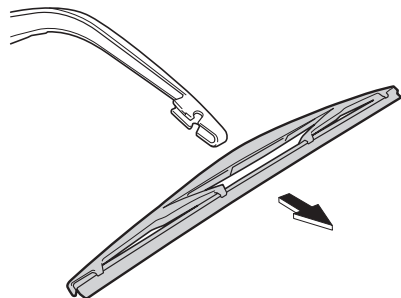
○ワイパー ブレード

▼取り外しかた

1. アームを起こします。
2. ブレードを矢印の方向に回し、アームと垂直にします。



3. ブレードを矢印の方向に引いて、アームからブレードを引き抜きます。



▼取り付けかた

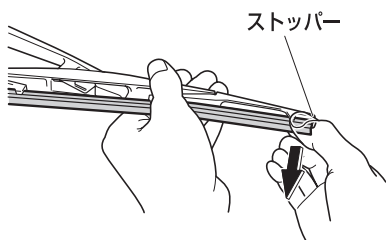
逆の手順で行います。



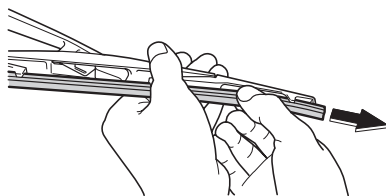
○ワイパー ブレード ラバー

▼取り外しかた

1. ラバーを手前に引いて、ブレードの先端部のストッパーから取り外します。

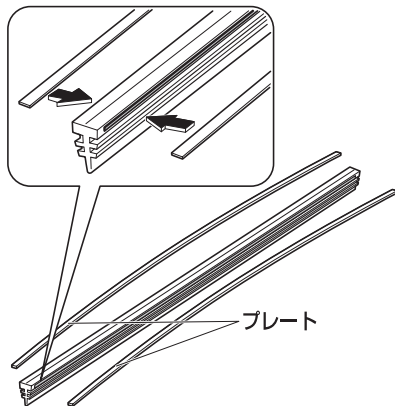


2. ラバーをブレードから引き抜きます。



▼取り付けかた

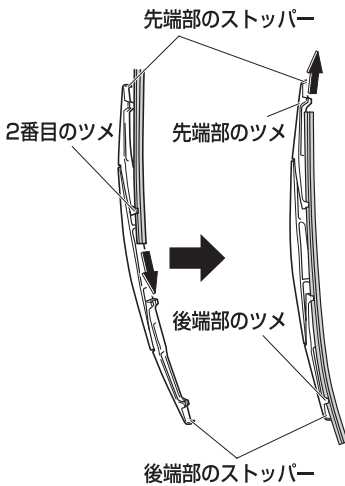
1. ラバーからプレートを取り外します。
2. ラバーを取り替えます。
3. プレートの反りの向きに注意して、プレートをラバーに差し込みます。





車のお手入れ 車のお手入れ

4. ブレードの先端部の 2 番目のツメからラバーを挿入します。
5. ブレードの後端部のツメにラバーを通し、さらにラバーを挿入して、後端部のストッパーを通過させます。
6. 先端部のツメにラバーを通し、先端部のストッパーまで挿入します。
7. 後端部のツメにラバーが確実に挿入されていることを確認してください。



⚠注意

- ラバーにブレードのツメを確実に挿入してください。ウィンドウ ガラスに傷が付くおそれがあります。

MEMO

A series of horizontal dotted lines for writing.