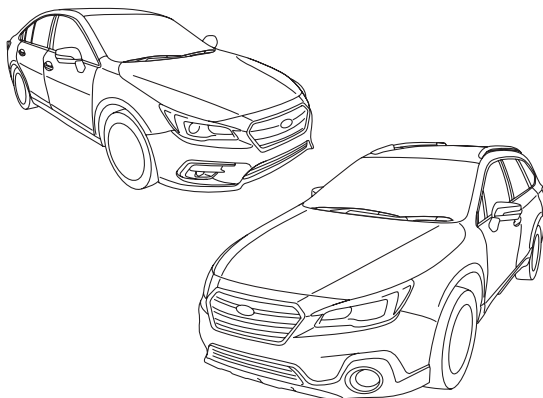


## このたびは「レガシィ」を お買い上げいただき、ありがとうございます。

本書は車両の取り扱いかたについて必要事項・重要事項をご説明しています。安全で快適にお使いいただくために、ご使用前に必ずお読みください。また、法律で使用者に点検・整備の義務が規定されており、使用者の保守管理責任がうたわれています。別冊の「メンテナンスノート」と併せてお読みください。



- 交通ルール・マナーを守って運転しましょう。
- 自然環境保護にも気をくばりましょう。
- 「EyeSight」の取り扱いについては、別冊の取扱説明書をお読みください。
- 「ナビゲーションシステム」の取り扱いについては、別冊または付属の取扱説明書をお読みください。
- スバル販売店で取り付けられた装備（ディーラーオプション）の取り扱いについては、その商品に付属の取扱説明書をお読みください。
- 保証内容および点検整備については、別冊の「メンテナンスノート」をお読みください。
- 取扱説明書は「メンテナンスノート」とともに、お車に保管してください。
- お車をゆずられるときは、次のオーナーのために保証の有無にかかわらず取扱説明書、メンテナンスノートをお車につけておゆずりください。
- 装備については販売店でカタログをご請求ください。
- ご不明な点は担当営業スタッフにおたずねください。

車の仕様などの変更により、本書の内容がお車と一致しない場合がありますのでご了承ください。


本書では「B4」を「セダン」と表記しています。


# 本書の見かた

## 表示やマークについて


### 安全に関する表示

お車に乗っている人や歩行者を含めた他の人が傷害を受ける可能性のあることや、お車が損傷する可能性があることを、回避法とともに示しています。


 <b>警告</b>	指示に従わないと、死亡または重大な傷害を負う可能性があります。
---	---------------------------------


 <b>注意</b>	指示に従わないと、傷害を負う可能性があります。 また、お車が損傷する可能性があります。
---	--

禁止行為は禁止マークが入っています。

	禁止事項を示しています。
---	--------------

### その他の表示

 <b>アドバイス</b>	知っておくと便利なこと 知っておいていただきたいこと
--	-------------------------------


	グレードやオプションなどにより異なる装備については よつばマークがついています。
---	---

# 本文の見かた

**タイトル**  
階層により区別してあります。

**ヘッダー**  
ページの内容を案内しています。

**ツメタイトル**  
各章のタイトルを案内しています。

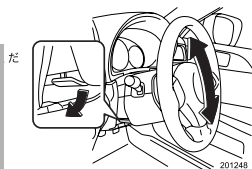
 **前ページ**を参照ください。

## ハンドルとミラーの調整

### チルトステアリング

運転姿勢に合わせてハンドル位置を上下に調整できます。

- ①チルトレバーを押し下げます。
- ②ハンドル位置を合わせます。



運転する前に

## 運転装置の使いかた

### エンジンの始動と停止のしかた

#### ■エンジンの始動（マニュアル車）

##### ●エンジンをかける前に

- ①駐車ブレーキが引いてあるか確認します。
- ②チェンジレバーがニュートラル位置であることを確認します。

##### ●エンジンのかけかた

- ①運転席に座り、ブレーキペダルを踏みます。
- ②クラッチペダルをいっばいに踏み込みます。
- ③エンジンスイッチにキーを差し込みSTARTまでスイッチを回します。このとき、アクセルペダルを踏まずに、エンジンが始動するまでスターターを回します。(10秒以内)

#### 🏠 アドバイス

##### <クラッチスタートシステム>

マニュアル車には誤操作防止のため、クラッチペダルをいっばいに踏み込まないとスターターが回らずエンジンがかからないようになっています。

#### ■エンジンの始動（オートマチック車）

##### ●エンジンをかける前に

- ①駐車ブレーキが引いてあるか確認します。
- ②セレクトレバーがPであることを確認します。(Nでも始動できますが、安全のためPで始動してください。)

##### ●エンジンのかけかた

- ①運転席に座り、ブレーキペダルを踏みます。
- ②エンジンスイッチにキーを差し込みSTARTまでスイッチを回します。このとき、アクセルペダルを踏まずに、エンジンが始動するまでスターターを回します。(10秒以内)

#### ⚠️ 警告

車庫や屋内などの換気の悪いところで、エンジンをかけたままにしないでください。  
車内や屋内などに排気ガスが侵入し、一酸化炭素中毒のおそれがあります。

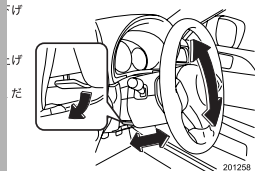
#### ⚠️ 注意

エンジンを始動するときは必ず運転席に座って行ってください。  
10秒以上スターターを回し続けしないでください。  
スターターが故障する原因になります。かからないときは一旦、スイッチをOFFに戻し、10秒間放置してからもう一度エンジンスイッチを回し、スターターを回します。  
エンジンがかかった後は水温計の指針が中央付近になるまでの間、アイドリング回転が高めに保たれます。

動いて危険です。  
表に固定してください。固定が不十分な重大な事故につながる可能性があります。

### ステアリング

たは上下に調整できます。



2-93

3-30

**警告**  
前ページを参照ください。

**注意**  
前ページを参照ください。

**アドバイス**  
前ページを参照ください。

※このページはサンプルページです。記載されている内容は実際のお車とは異なります。

## 検索について

本書では、色々な方法で目的のものを検索できるようにしてあります。

エアコンの使い方は？

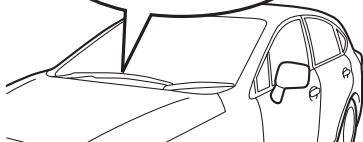
### 4 全内装用品の使いかた

エアコン	
吹き出し口の調整	4-2
吹き出し口表示と使用目的	4-3
マニュアルエアコン	4-5
フルオートエアコン (シングルタイプ)	4-9
フルオートエアコン (左右独立タイプ)	4-17

### タイトルから探す

本書の目次  
ツメタイトル  
各章の目次

ワイパーを動かしたい



### 場所から探す

イラスト目次

シートの調整方法は？

し	
CDについて	4-16
シートの調整	2-36, 2-37
シートヒーター	2-38
シートベルト	2-47
シートベルト警告灯	3-25

### 名称から探す

さくいん

エンジンがかからない!?



### お車の症状から探す

困ったときのQ&A

# MEMO

# 本書の目次

## イラスト目次

1

必読！安全で快適な  
運転のポイント

1-1

- お車をお使いいただく上で…1-2
- お出かけ前には…1-5
- お子さまを乗せるときの注意…1-11

2

運転する前に

2-1

- 各部の開閉…2-2
- セキュリティシステム…2-55

3

運転するとき

3-1

- スイッチの使いかた…3-2
- コンビネーションメーター…3-28

4

室内装備品の使いかた

4-1

- エアコン…4-2

5

安全装備

5-1

- プリテンショナー付シートベルト…5-2
- SRSエアバッグシステム…5-4
- AWD車の運転…5-23
- ブレーキ…5-25

6

寒冷地での使いかた

6-1

- 冬の前の準備、点検…6-2

7

お車の手入れ

7-1

- お車の手入れ…7-2

8

万一のとき

8-1

- 工具、ジャッキ…8-2
- パンクしたとき…8-8
- 発炎筒…8-21

9

サービスデータ

9-1

さくいん

困ったときのQ&A

- CVT車の特徴と運転上の注意…1-14
- 走行するときには…1-18
- アイドリングストップ使用上の注意…1-23
- 雪道走行するときには…1-26
- 駐・停車するときには…1-27
- SRSエアバッグシステム…1-29
- 燃料を給油するときには…1-31
- こんなことにも注意を…1-33
- イベントデータレコーダー…1-39

1

- シート…2-62
- シートベルト…2-79
- お子さまの安全…2-90
- ハンドルとミラーの調整…2-112

2

- 運転装置の使いかた…3-64
- CVT車の運転…3-75
- SI-DRIVE (SUBARU Intelligent Drive) …3-86
- X (エックス) モード…3-88
- アイドリングストップ…3-93

3

- 室内装備…4-14

4

- VDC…5-30
- SRVD (Subaru Rear Vehicle Detection) …5-35
- サイドビューモニター・フロントビューモニター…5-45
- RAB (Reverse Automatic Braking) …5-54
- リヤビューカメラ…5-66
- ハンドル…5-73
- タイヤおよびホイール…5-74

5

- 走行する前に…6-6
- 走行するとき、駐車するとき、洗車するとき…6-9

6

- 日常点検…7-26

7

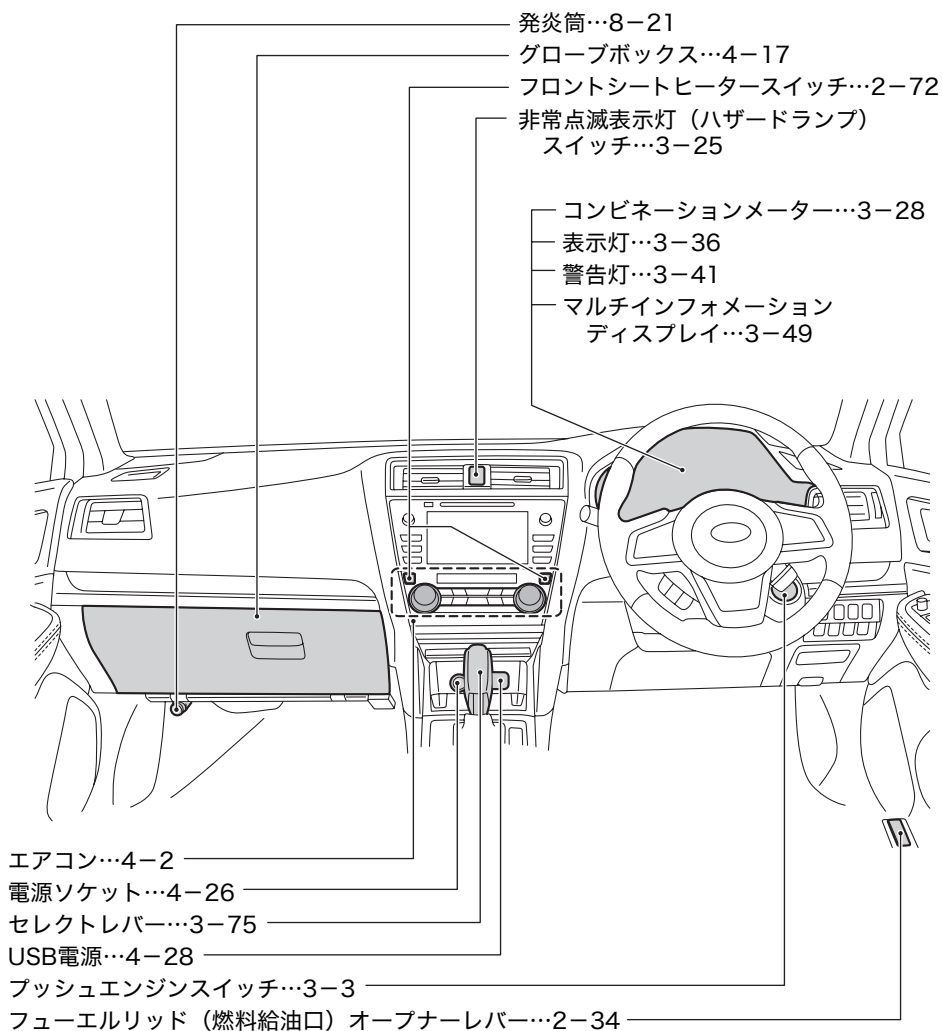
- 故障したとき…8-23
- けん引のとき…8-25
- オーバーヒートしたとき…8-31
- 事故が起きたとき…8-33
- ランプ類が点灯しないとき、電気装置が作動しないとき…8-35

8

9

# イラスト目次

## インストルメントパネル周辺

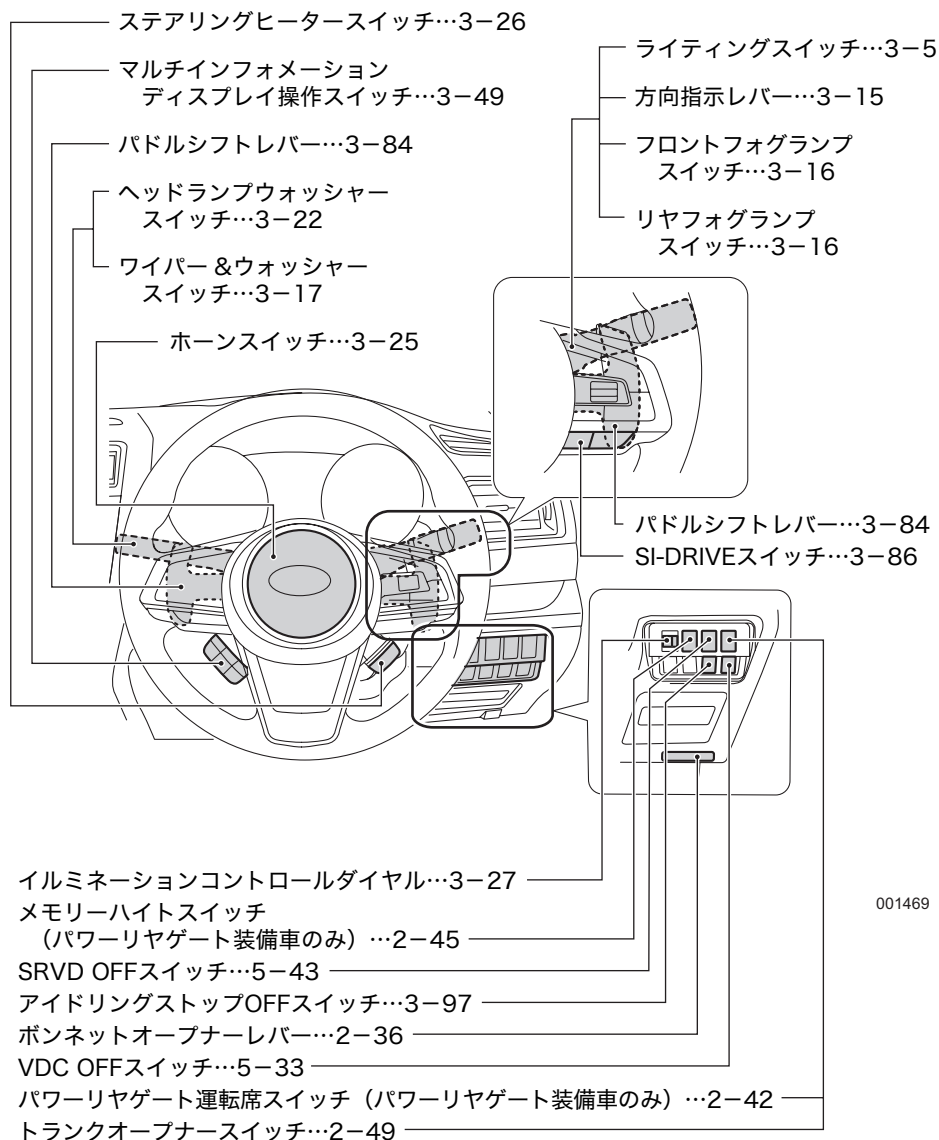


001468

※ 本イラストはグレードやオプションなどにより実物と一部異なります。



# ハンドル周辺



001469

※ 本イラストはグレードやオプションなどにより実物と一部異なります。

## 室内・前側

- 電動ガラスサンルーフ…2-52
- アシストグリップ（回転式）…4-29
- 集中ドアロックスイッチ…2-26
- パワーウィンドウスイッチ…2-30
- サンバイザー・バニティミラー（運転席）…4-16
- スポットマップランプ…4-32
- シャワーライト…4-33
- 電動ガラスサンルーフスイッチ…2-52
- ドアロックノブ…2-25、2-27
- サンバイザー・バニティミラー（助手席）…4-16
- ルームミラー…2-113

助手席に前向き、後ろ向きを問わずチャイルドシートを絶対に取り付けないでください。事故などで助手席 SRS エアバッグが膨らんだとき、重大な傷害におよぶか、最悪の場合死亡につながるおそれがあります。  
☆5-7ページ参照

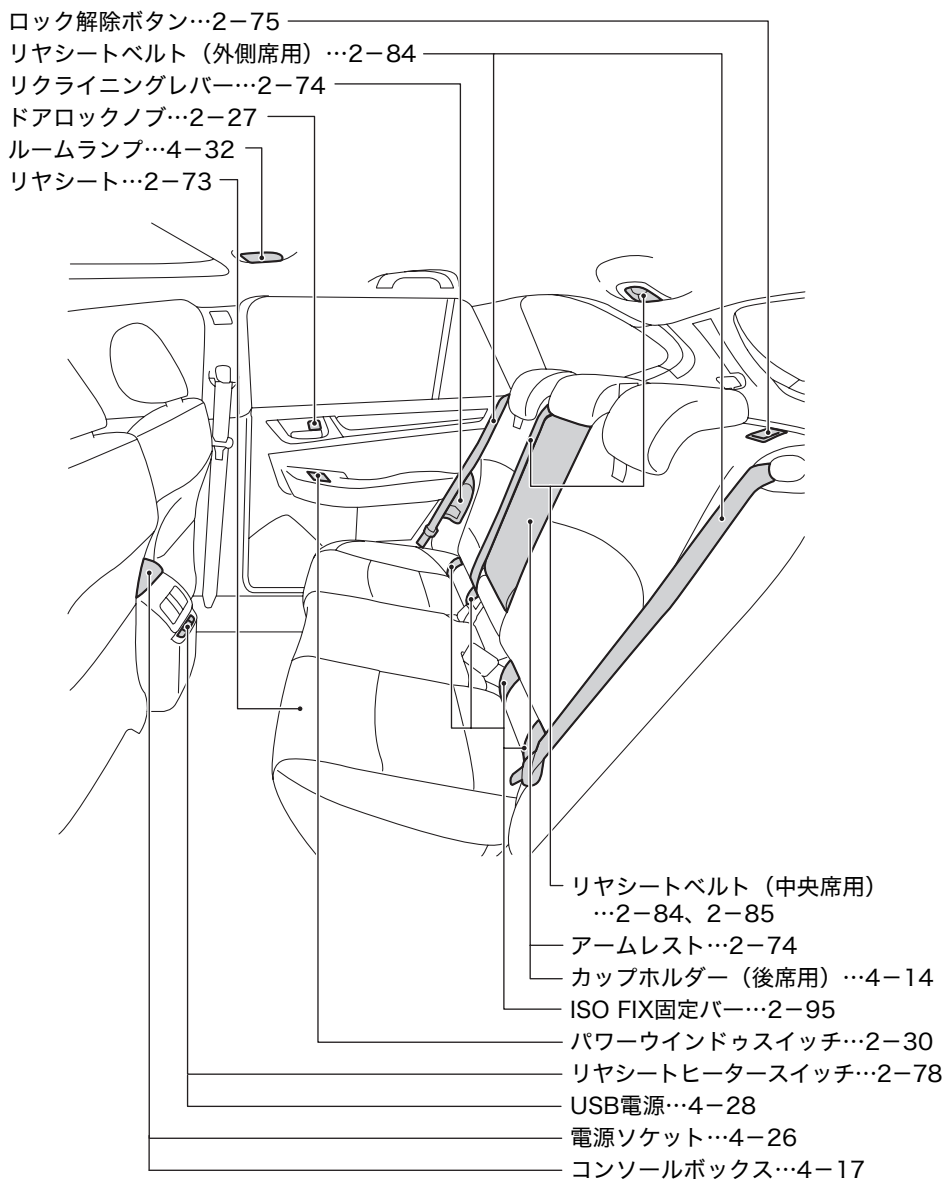


- チルト/テレスコピックステアリング…2-112
- 電動リモコンドアミラースイッチ…2-115
- ヒルホールドスイッチ…3-70
- 電動パーキングブレーキスイッチ…3-69
- X（エクス）モードスイッチ（OUTBACK）…3-89
- VIEWスイッチ…5-49
- カップホルダー（前席用）…4-14
- フロントシート…2-64
- フロントシートベルト…2-82

001470

※ 本イラストはグレードやオプションなどにより実物と一部異なります。

## 室内・後側

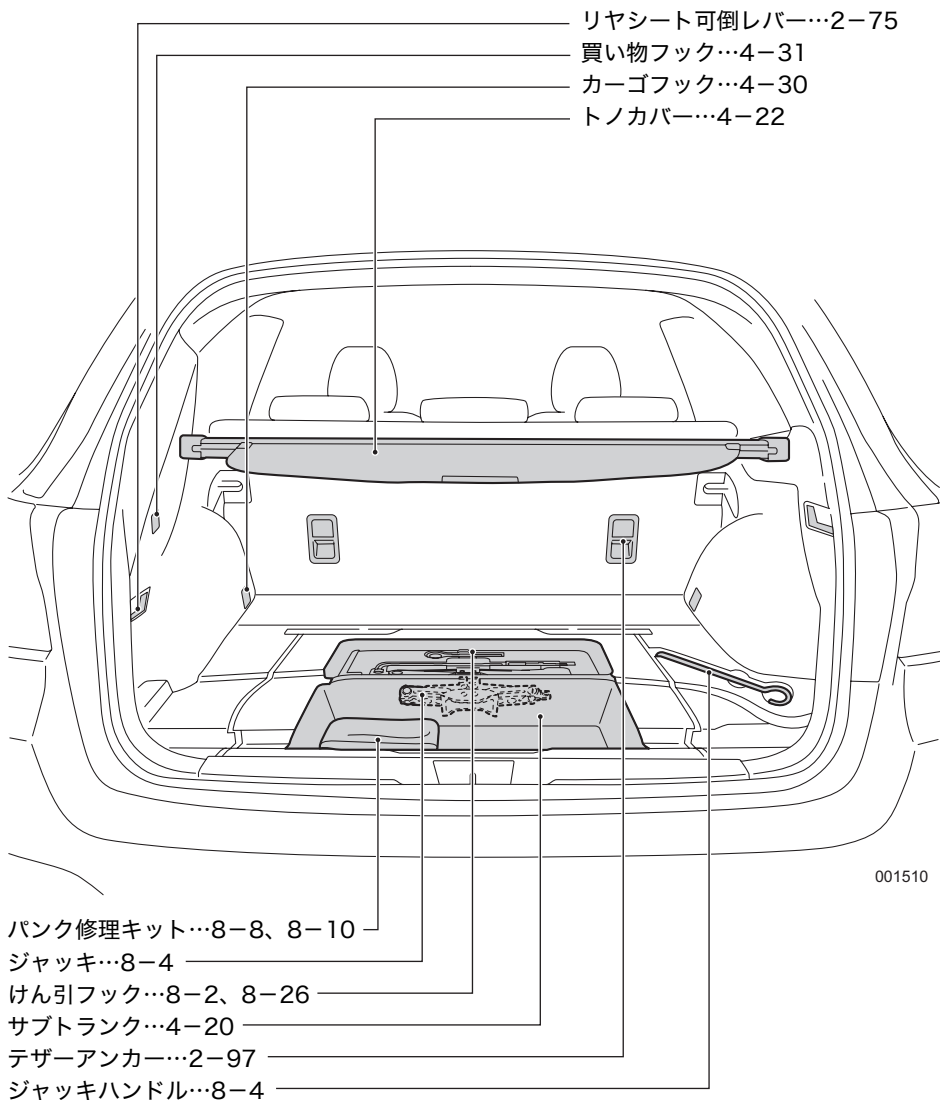


001471

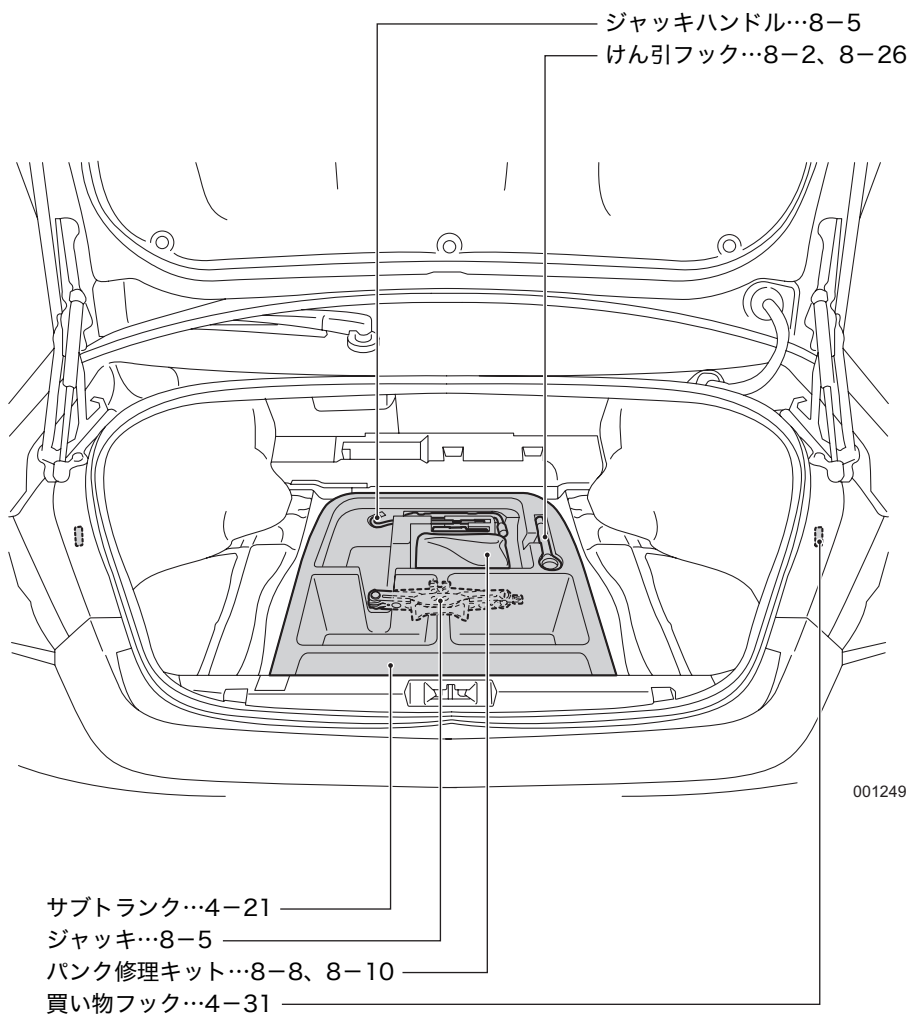
※ 本イラストはグレードやオプションなどにより実物と一部異なります。

## 荷室

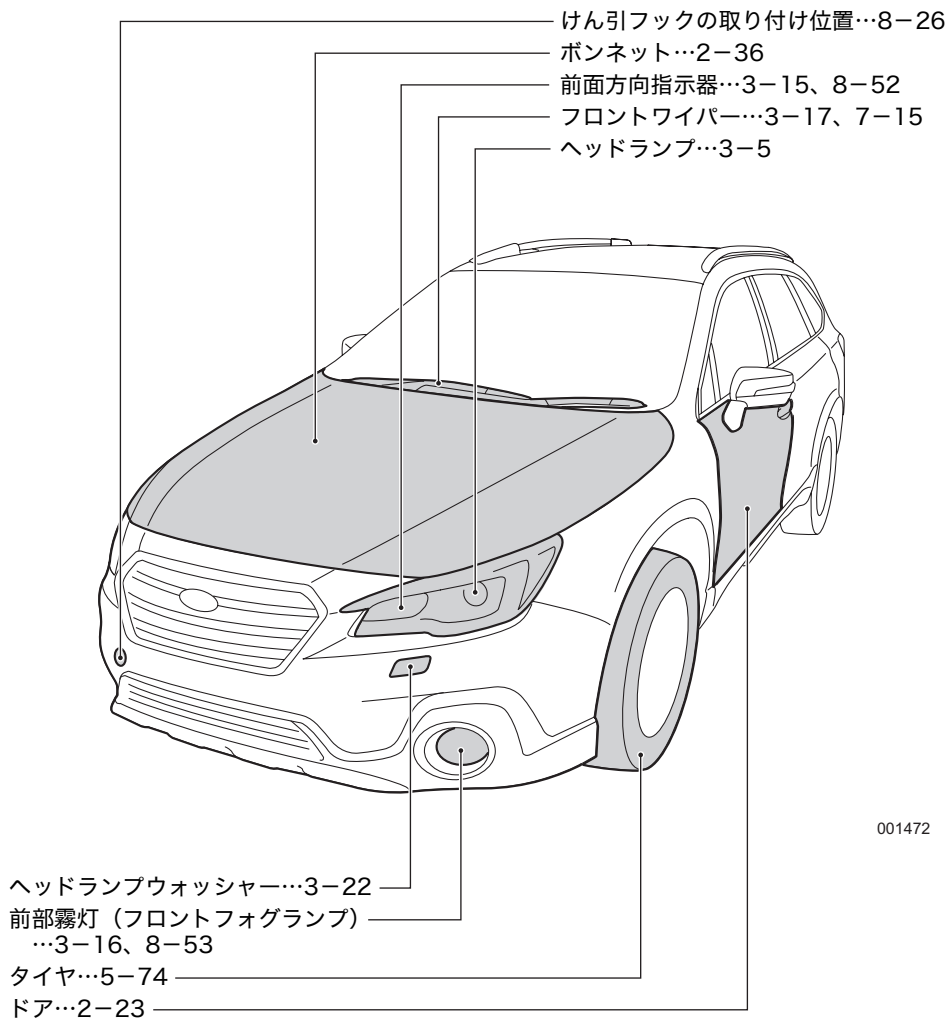
### <OUTBACK>



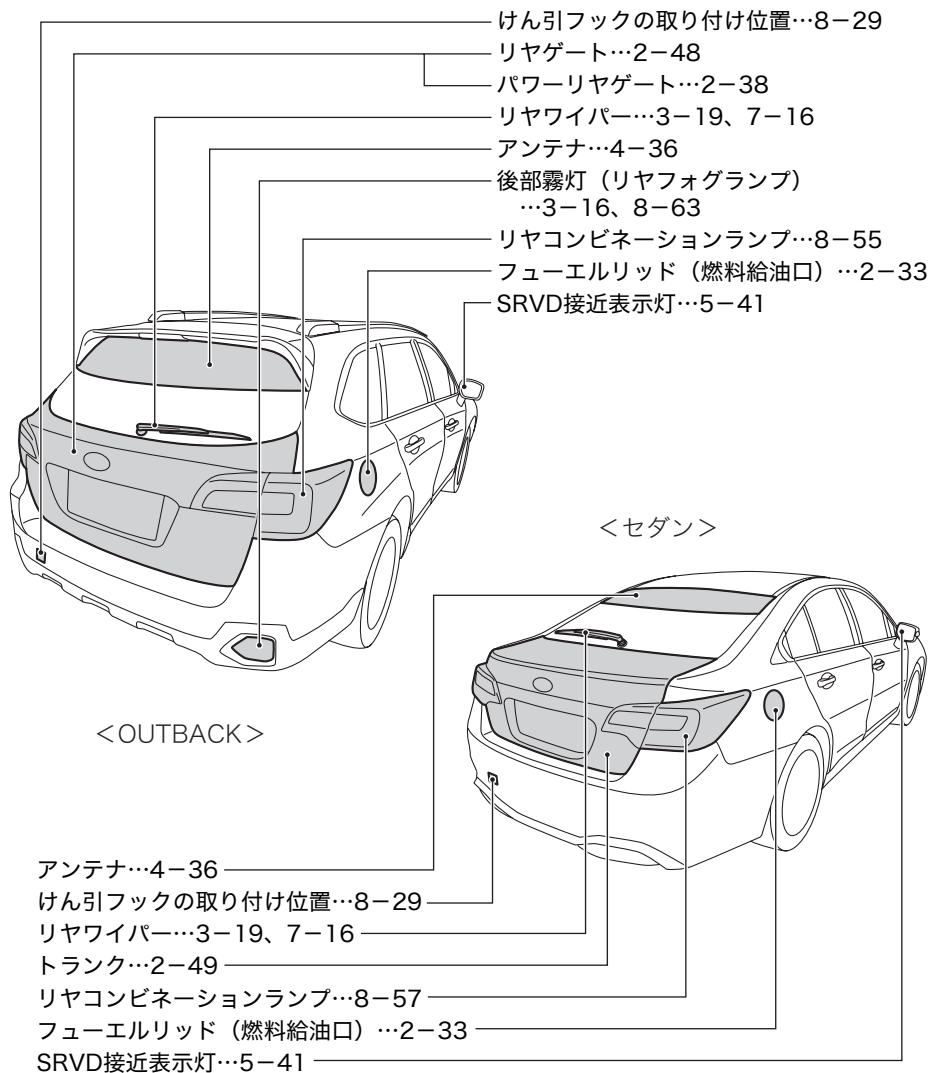
<セダン>



## 外観












001472



001473

※ 本イラストはグレードやオプションなどにより実物と一部異なります。

## 表示灯

	電動パーキングブレーキ 作動灯…3-36、3-69		I (インテリジェント モード) 表示…3-38
	方向指示器表示灯/ 非常点滅表示灯 (ハザード ランプ) …3-25、3-36		S (スポーツモード) 表示 …3-38
	ライティングスイッチ 表示灯…3-37		S# (スポーツシャープ モード) 表示…3-38
	ハイビーム/パッシング 表示灯…3-37		ヒルホールド表示灯 …3-39
	フロントフォグランプ 表示灯…3-37		X (エックス) モード 表示灯*…3-39
	リアフォグランプ表示灯 …3-37		ヒルディセントコントロール 表示灯*…3-39
	セキュリティ表示灯 …2-56、3-37		低温表示灯…3-40
	セレクトインジケーター/ シフトポジション表示 …3-37		ADB表示灯 (緑色) …3-40
	VDC OFF表示灯 …3-38、5-34		SRVD OFF表示灯* …3-40、5-43
	アイドリングストップ 表示灯 (緑色) …3-39、 3-98		SRH OFF表示灯…3-40
	アイドリングストップOFF 表示灯 (黄色) …3-39、 3-98		RAB OFF表示灯/ 一時停止表示灯* …3-40
	VDC作動表示灯 …3-38、5-31		プザー作動OFF表示灯* …3-40

\* 表示灯の有無はグレードやオプションなどにより異なります。



## 警告灯

	ブレーキ警告灯（赤色） …3-41		エンジン警告灯…3-45
	電動パーキングブレーキ 警告灯（黄色）…3-41		燃料残量警告灯…3-46
	シートベルト警告灯 …2-88、3-42		VDC警告灯 …3-46、5-31
	半ドア警告灯…3-42		LEDヘッドランプ警告灯 …3-47
	ABS警告灯 …3-43、5-26		オートヘッドランプ レベラー警告灯…3-47
AWD	AWD警告灯…3-43		ステアリング制御警告灯 …3-47
	SRSエアバッグ警告灯 …3-44、5-21		アイドリングストップ 警告灯（黄色） …3-48、3-98
	オイルプレッシャー警告灯 …3-44		SRVD警告灯※…3-48
AT OIL TEMP	AT油温警告灯…3-45	SRH OFF	SRH警告灯…3-48
	ADB警告灯（黄色） …3-48	RAB	RAB警告灯※…3-48
	チャージ警告灯…3-45	—	—

※ 警告灯の有無はグレードやオプションなどにより異なります。

# MEMO

# 1

## 必読！安全で快適な 運転のポイント

お車をお使いいただく上で .....	1 - 2
お出かけ前には .....	1 - 5
お子さまを乗せるときの注意 .....	1 - 11
CVT車の特徴と運転上の注意 .....	1 - 14
走行するときには .....	1 - 18
アイドリングストップ使用上の注意 .....	1 - 23
雪道走行するときには .....	1 - 26
駐・停車するときには .....	1 - 27
SRSエアバッグシステム .....	1 - 29
燃料を給油するときには .....	1 - 31
こんなことにも注意を .....	1 - 33
イベントデータレコーダー .....	1 - 39

# お車をお使いいただく上で

## ■ユーザーカスタマイズ機能

- お客様のお好みにより、機能の設定を変更することができます。スバル販売店にて変更することができますので、詳しくはスバル販売店にご相談ください。項目によっては、お客様自身で設定を変更することができる機能があります。
- 盗難警報装置については、本書の使用説明、注意事項をよく読み、お客様のお好みや、駐車場所の状況により設定してください。詳しくはスバル販売店にご相談ください。

## ●お客様がマルチインフォメーションディスプレイで変更可能な機能

項目		設定	初期設定	参照 ページ
時計	時刻合わせ	時桁/分桁	—	3-59
	表示形式	12時間/24時間	12時間	
画面設定	ウェルカム画面	ON (音あり) /ON (音なし) /OFF	ON (音あり)	
	グッバイ画面	ON/OFF	ON	
	メーター初期作動	ON/OFF	ON	
	言語	日本語/English	日本語	
SRH		ON/OFF	ON	
アンビエント 照明※1	アンビエント照明機能	ON/OFF	ON	
	マニュアルモード連動	ON/OFF	ON	
	ユーザー設定	1~10	1	
EyeSight※2	警報音量	大/中/小	中	
	先行車捕捉音	ON/OFF	ON	
	先行車発進お知らせ	ON/OFF	ON	
	自車表示	ON/OFF	ON	
	レーンキープ (車線中央維持)	ON/OFF	ON	
	後退速度リミッター	高速/中速/低速/OFF	低速	
SRVD※3	警報音量	大/中/小	中	
RAB※4	警報音量	大/中/小	中	
	ソナー警報音	ON/OFF	ON	
	自動ブレーキ	ON/OFF	ON	

項目		設定	初期設定	参照ページ	
車両設定	キーレス エントリー キーレス アクセス	ブザー吹鳴※5	作動あり／作動なし	作動あり	3-59
		非常点滅 表示灯 (ハザード ランプ)	作動あり／作動なし	作動あり	
		自動施錠時間	20秒／30秒／40秒 ／50秒／60秒／作動なし	30秒	
	リヤウインドウ デフォグガー※6		15分作動／連続作動	15分作動	
	室内灯消灯時間		10秒／20秒／30秒 ／作動なし	30秒	
	車両オート ドアロック ・アンロック	車両オート ドアロック	車速／セレクトレバー <sup>P</sup> ／作動なし	車速	
		車両オート ドア アンロック	セレクトレバー <sup>P</sup> ／電源OFF ／運転席ドア開 ／作動なし	運転席 ドア開	
設定リセット		いいえ／はい	—		

※1 リング照明装備車のみ。

※2 EyeSight機能についての詳細は「EyeSight取扱説明書」を参照してください。

※3 SRVD装備車のみ。

※4 RAB装備車のみ。

※5 パワーリヤゲートの作動開始ブザーも運動しています（ただし、挟み込み感知時などの警告ブザーは除く）。

※6 フロントワイパーデアイサー、ヒートッドアミラーと連動

●お客様がマルチインフォメーションディスプレイ以外で変更可能な機能

項目	機能の内容	設定	初期設定	参照ページ
盗難警報装置	警報の作動	作動あり／作動なし	作動なし	2-59

## ●スバル販売店でのみ変更可能な機能

項目	機能の内容	設定	初期設定
盗難警報装置	警報の監視開始時間の設定	0秒/30秒	30秒
	衝撃センサーの作動（ディーラーオプション）	作動あり/作動なし	作動なし
	衝撃センサーの感度（ディーラーオプション）	11段階の中から設定可能	標準
キー閉じ込み防止	キー閉じ込み防止の作動	作動あり/作動なし	作動あり
室内ランプ	次のランプの警報作動時点灯作動 ・ルームランプ ・スポットマップランプ ・カーゴルームランプ（OUTBACK）	作動あり/作動なし	作動なし
半ドア対策機能	半ドアのバッテリー上がり防止機能の作動	作動あり/作動なし	作動あり
オートライト	感度調整	1（弱）～4（強）	2（標準）
オートワイパー	ワイパー作動	AUTO/間欠作動	AUTO
ワイパー連動ヘッドランプ	オートライトの位置でワイパーが9回作動するとヘッドランプが点灯	作動あり/作動なし	作動あり
発進時1回払拭機能	オートワイパーで間欠作動中、車両が停止から発進するとワイパーが1回払拭作動	作動あり/作動なし	作動あり
リバース連動リヤワイパー	リバース連動リヤワイパーの作動	作動あり/作動なし	作動あり
アイドリングストップ	方向指示レバー操作時アイドリングストップ非作動および自動解除	有効/無効	無効
方向指示器の機能	ワンタッチ機能の作動	作動あり/作動なし	作動あり
ウェルカムライティング	ウェルカムライティングの作動時間（乗車時、降車時それぞれに設定可能）	OFF/10秒/20秒/30秒	30秒
キーレスアクセス/電波式リモコンドアロック	アンサーバックブザーの音量	OFF/1（小）～7（大）	5（標準）
エマージェンシーストップシグナル	エマージェンシーストップシグナルの作動	作動あり/作動なし	作動あり
オートティマーキャンセル	感度調整	OFF/1（弱）～5（強）	3（標準）
リモコントランク開/パワーリヤゲート開機能	アクセスキーによるトランク開/パワーリヤゲート開の作動	作動あり/作動なし	作動あり
トランク※	アクセスキーなしでのトランク開	作動あり/作動なし	作動あり

※セダンのみ。

## ■キーナンバープレートの保管

- キーナンバーは車両修理やスペアキーを作るときに必要となります。ナンバーが打刻してあるキーナンバープレートは、盗難防止のためお車の中には置かず、大切に保管してください。
- キーを紛失したときに盗難事故を防ぐため、紛失したキーの登録を車両から消去する必要があります。このとき、お手持ちの全てのキーをスバル販売店にお持ちください。

☆2-2ページ参照

## ■盗難警報装置について

この機能の初期設定は「作動なし」となっています。

☆2-57ページ参照

キーレスエントリー（キーレスアクセス機能、電波式リモコンドアロック、暗証コード式キーレスエントリー）以外でドア、リヤゲートまたはトランクが開けられたとき、または車両が衝撃を受けたとき（ディーラーオプションの衝撃センサー装備車のみ）に警報（ホーンと非常点滅表示灯（ハザードランプ）の点滅）で周囲に異常を知らせる装置です。

また、次のように警報が作動する場合、または作動しない場合がありますので取り扱いには充分注意して使用してください。

- メカニカルキーによる施錠、キーを使わない車外からの施錠では盗難警報装置は監視状態（警報が作動可能な状態）になりません。
- 盗難警報装置が監視状態（警報が作動可能な状態）のとき、メカニカルキーで解錠した場合、車内からキーを使わずに解錠した場合、盗難警報装置は解除されません。そのままドアを開けてしまうと警報が作動します。

☆2-25、8-75ページ参照

また、警報を作動させてしまったときには、次のいずれかの操作をすると解除できます。

- アクセスキーのいずれかのボタンを押す
- アクセスキーを携帯しプッシュエンジンスイッチを押してACCにする

## お出かけ前には

### ■点検整備を実施して

安全で快適な運転をするために、日常点検整備および定期点検整備を実施することが法律で義務づけられています。

☆「メンテナンスノート」参照

### ■タイヤ空気圧を点検して

タイヤ空気圧の点検は法律で義務づけられています。タイヤ空気圧は空気圧ゲージを使用して、ドライブの前や、定期的（最低月1回程度）に点検・調整してください。タイヤ空気圧が不足したまま走行すると、走行不安定やバースト（破裂）を招き、思わぬ事故につながるおそれがあります。

☆9-5ページ参照

## ■バッテリーの液量はときどき点検して

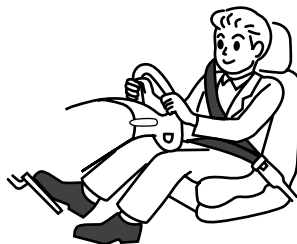
バッテリーの液量が下限（LOWER LEVEL）以下になったまま使用、または充電すると、バッテリーが爆発するおそれがあります。バッテリーの液量はときどき点検し、少ないときは上限（UPPER LEVEL）まで補充してください。

☆「メンテナンスノート」参照

## ■正しい運転姿勢に調整して

走行前にシート、ハンドル、ヘッドレストの位置を正しい運転姿勢がとれるように調整し、ドアミラー、ルームミラーなどを適切な位置に調整してください。

☆2-62、2-112ページ参照



100028

## ■シートベルトは全員正しく着用して

- 走行する前に必ずシートベルトを正しく着用し、走行中はシートベルトを外さないでください。
- 乗員は全員、シートベルトを着用してください。後席でも必ずシートベルトを着用してください。
- SRSエアバッグは、シートベルトの補助装置でシートベルトに代わるものではありません。シートベルトは必ず着用してください。

☆2-79ページ参照



100029



## ■運転席の足元はすっきりと

- 足元のまわりにあき缶などの物を放置しないでください。ブレーキペダルの下に物が挟まってブレーキ操作ができなくなることがあります。
- フロアマットはお車に合ったものを正しく敷いてずれないように固定クリップなどで固定してください。また、フロアマットを2枚以上重ねて使用しないでください。フロアマットがずれてアクセルペダルやブレーキペダルに引っかかり、思わぬ事故につながるおそれがあります。
- スバル純正のフロアカーペットをご用意しています。詳しくはスバル販売店にご相談ください。



100230



100972

## ■サンダルでの運転はやめて

厚底靴やサンダル、下駄での運転は、アクセルペダルやブレーキペダルが思うように踏み込めず、思わぬ事故につながるおそれがあります。

## ■室内に荷物を積むとき

- 荷物はできるだけ低くし、背もたれの高さ以上に積まないでください。ブレーキを踏んだとき荷物が移動し、思わぬ事故につながる可能性があります。
- トノカバーの上に荷物を置かないでください。急ブレーキをかけたときなどに荷物が飛び出し、けがをするおそれがあり危険です。

☆4-22ページ参照

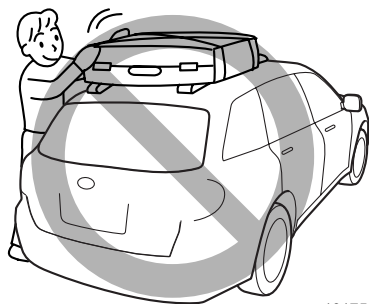
- 荷物が荷室から飛び出した状態でリヤゲートを閉めないでください。リヤゲートが閉まらず反転する（パワーリヤゲート装備車）または、荷物が破損するおそれがあります。



100231

## ■ルーフに荷物を積むとき

- ルーフやルーフレールに直接荷物を積んだり、不用意にロープ掛けをししないでください。荷くずれを起こしたり、思わぬ事故につながるおそれがあります。
- ルーフに荷物を積むときは、別売の斯巴純正ルーフキャリアおよびアタッチメントを使用してください。斯巴純正品以外を使用すると、車体に損傷を与えることがあります。
- 走行中荷物が落下すると危険ですので、確実に荷物を固定してください。
- パワーリヤゲート装備車の場合、荷物を積むときは、リヤゲート開閉の妨げにならないようにしてください。  
パワーリヤゲートが開いたときに荷物とぶつかり、荷物や車体が損傷するおそれがあります。
- 固定方法や最大積載量などの取り扱い上の注意については、ルーフキャリアおよびアタッチメントに付属の取扱説明書を必ずお読みください。



101750

## ■インストルメントパネルの上やハンドル、スイッチの近くに物を置かないで

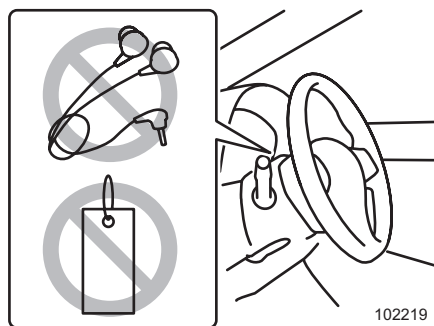
- インストルメントパネルの上に物を置いたまま走行しないでください。運転者の視界を妨げたり、発進時や走行中に動いて安全運転の妨げになり、思わぬ事故につながるおそれがあります。
- スイッチの近くに物を置かないでください。走行中に突然スイッチが押され、思わぬ機能が作動したり、場合によっては故障や加熱・火災の原因になります。
- SRSエアバッグが作動したときの衝撃で物が飛び、思わぬ事故につながるおそれがあります。



100232

- ハンドルやその周辺に物を置いたり、ひもやケーブルなどを引っ掛けたりしないでください。スイッチの誤操作を引き起こす原因になるおそれがあるだけでなく、SRSエアバッグシステムが正常に作動しなくなるおそれがあります。

☆2-112、5-5、5-8、5-9ページ参照



102219

## ■危険物の持ち込みはやめて

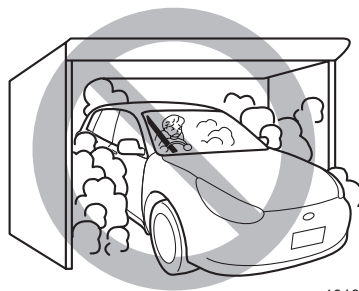
燃料の入った容器や可燃性ガス入りスプレー缶、ガスライターなどは、炎天下で車内が高温になったとき、火災の原因になるおそれがあります。また、万一事故が起きたときにも危険です。



100233

## ■排気ガスの換気に気をつけて

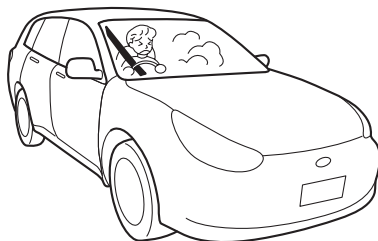
車庫など換気の悪い場所でエンジンを始動したままにしないでください。車内や車庫などに排気ガスが充満し、一酸化炭素中毒の原因になり、最悪の場合、死亡につながるおそれがあります。



101673

## ■車内に排気ガスが侵入してきたと感じたら

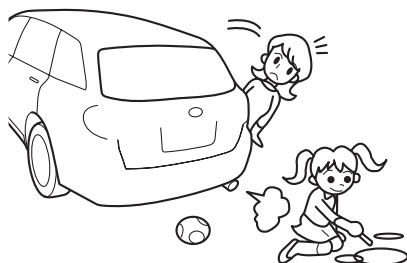
すみやかに窓を開け、換気してください。  
そのまま放置すると、排気ガスにより一酸化炭素中毒の原因になり、最悪の場合、死亡につながるおそれがあります。



101674

## ■お車の後ろに気をつけて

- お子さまや障害物など、お車のまわりの安全を充分確認してください。
- 燃えやすい物があると、排気管や排気ガスの熱により火災になるおそれがあります。



101675

## ■こんなとき、スバル販売店で点検を受けて

次の場合はお車が故障しているおそれがあります。そのままにしておくと走行に悪影響をおよぼしたり、事故につながるおそれがあります。スバル販売店で点検を受けてください。

- いつもと違うにおいや音、振動がするとき
- ハンドル操作に異常を感じたとき
- ブレーキ液が不足しているとき
- 地面に油の漏れたあとが残っているとき
- 各警告灯が点灯・点滅したままのとき
- リヤバンパーに強い衝撃を受けたとき（SRVD装備車）

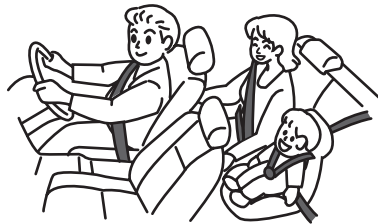
☆5-35ページ参照

## お子さまを乗せるときの注意

### ■ お子さまは後席に

助手席ではお子さまの動作が気になったり、お子さまが運転装置にさわって思わぬ事故につながるおそれがあります。お子さまは後席に座らせ、必ずシートベルトを着用させてください。6歳未満のお子さまはチャイルドシートの着用が法律で義務付けられていますので、必ずチャイルドシートを後席の外側席に取り付けて使用してください。後席がお子さまにとって最も安全な乗車位置です。

☆2-90、5-7ページ参照



500727

### ■ チャイルドシートを使用して

- お子さまの年齢や体格に合わせ、適切なチャイルドシートを選んでください。
- チャイルドシートの取り付け方法および取り外し方法は、それぞれチャイルドシートに付属の取扱説明書をご覧ください。
- この車は、2006年10月1日施行の保安基準に適合したISO FIX固定バーを標準装備しています。
- ECE R44<sup>※</sup>の基準に適合するチャイルドシートは、お子さまの体重によって次の5つの質量グループに分類されます。
  - グループ0: ~10 kg
  - グループ0+: ~13 kg
  - グループ I: 9~18 kg
  - グループ II: 15~25 kg
  - グループ III: 22~36 kg

※ ECE R44は、チャイルドシートに関する国際的な安全基準です。

- チャイルドシートは後席の外側席に取り付けてください。
- 助手席にチャイルドシートを絶対に取り付けしないでください。SRSエアバッグが作動したとき、強い衝撃を受け、命にかかわるような重大な傷害につながるおそれがあります。
- チャイルドシートはお子さまを乗せていないときでもしっかりとシートに固定しておいてください。また、荷室に収納する場合でもロープなどを利用して固定してください。固定しないまま客室または荷室に放置すると、ブレーキをかけたときなどにチャイルドシートが動き乗員や物に当たるなどして、思わぬ事故につながるおそれがあります。

## ■お子さまにも必ずシートベルトを

- お子さまにもシートベルトを適正な位置に調整し着用させてください。適正な位置でシートベルトを着用できないお子さまには、チャイルドシートを使用してください。
- 膝の上でお子さまを抱いていると、衝突したとき充分に支えることができず、重大な傷害につながるおそれがあります。
- シートベルトは一人用です。お子さまを抱いたままでのシートベルトの着用は絶対にしないでください。
- お子さまをSRSエアバッグの前やシートの上に立たせた状態では走行しないでください。



101970



100234

## ■ドアの開閉に注意して

- 開閉、施錠は必ず大人が行ってください。開閉するときはお子さまの手や足などを挟まないように注意してください。また、安全のため、チャイルドプルーフをご利用ください。

☆2-29ページ参照

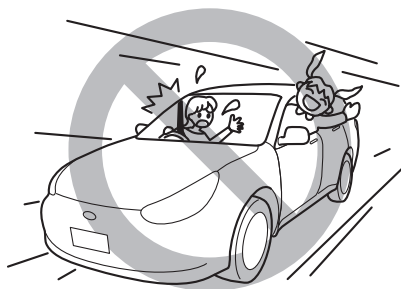
- ドア開閉時、ドアハンドルに指・爪などを挟まないように注意してください。



101676

## ■窓やサンルーフから顔や手を出させないで

走行中、車外の物などに当たったり、急ブレーキ時に思わぬけがをするおそれがあり危険です。



101677

## ■パワーウィンドウやサンルーフに気をつけて

- パワーウィンドウやサンルーフが閉まる時には大きな力が働きます。挟まれると危険ですので、操作をする前にお子さまが窓から顔や手を出していないことを確認してください。
- 挟まれると危険ですので、小さなお子さまにはスイッチ操作をさせないでください。
- お子さまを乗せるときには、パワーウィンドウのロックスイッチをロック状態にしておいてください。  
お子さまがいたずらして、手や首を挟むことを防止します。



100235

☆2-32ページ参照

## ■パワーリヤゲートに気をつけて

- パワーリヤゲートが動くときには大きな力が働きます。挟まれたり、ぶつかったりすると危険ですので、操作をする前に周辺にお子さまがいないことを確認してください。
- 挟まったりぶつかったりすると危険ですので、小さなお子さまには操作させないでください。

## ■お車から離れるときは一緒に

- とくに乳児など小さなお子さまや体の不自由な方は、絶対に車内に残さないでください。炎天下の車内は高温となり、熱中症など短時間のうちに重大な障害におよぶか、最悪の場合は死亡につながるおそれがあります。

エアコンを作動させていても途中で止まることがあり、思わぬ事故につながるおそれがあります。

- お子さまが電動パーキングブレーキなど運転装置をいたずらして、思わぬ事故につながるおそれがあります。



101678

## CVT車の特徴と運転上の注意

### ■クリーブ現象があります

- エンジンが始動しているとき、セレクトレバーが[P]または[N]以外でアクセルペダルを踏まなくても、ゆっくりと車が動き出す現象を、クリーブ現象といいます。
- 停車中はお車が動かないようにブレーキペダルを踏み、必要に応じて電動パーキングブレーキをかけてください。
- エンジン始動直後やエアコン作動時、ハンドル転舵時などは、自動的にエンジン回転数が上がるため（アイドルアップ）、クリーブ現象が強くなることがありますので、ブレーキペダルを確実に踏んでください。必要に応じて電動パーキングブレーキをかけてください。



101679

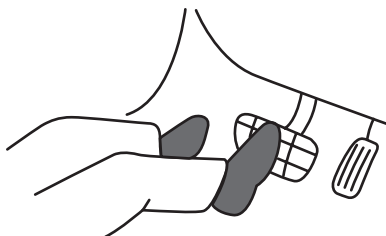
### ■強い加速を必要とするときキックダウンができます

- 走行中にアクセルペダルを深く踏み込むと自動的に低速ギヤに切り替わります。これを「キックダウン」といい、強い加速力を必要とするときに使用します。
- セレクトレバーを[M]にしているときは、キックダウンはできません。キックダウンを行う必要のあるときは、[D]に戻してください。



## ■ブレーキペダルは右足で

- エンジンを始動する前にペダルの位置を確認してください。ペダルの踏み間違いは思わぬ事故につながります。
- アクセルペダルとブレーキペダルは右足で操作してください。慣れない左足でのブレーキ操作は緊急時の反応がおくれることがあります。



100953

## ■セレクトレバーの操作は確実に

- 発進時、セレクトレバーの操作を行うときは、アクセルペダルから足を離し、ブレーキペダルを踏みながら操作をしてください。
- エンジン始動後、ブレーキペダルを踏まないで[P]から動かないようになっています。また、アクセルペダルを踏んだまま操作すると急発進して思わぬ事故につながるおそれがあります。
- 誤発進防止のため、後退した後はすみやかに[R]から[P]または[N]にする習慣をつけてください。

## ■セレクトレバー位置は目で確認

エンジンを始動するときは[P]、前進するときは[D]、後退するときは[R]の位置にあることを目で確認してください。



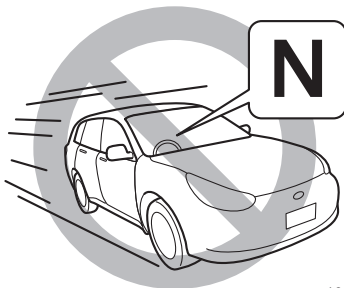
100078

## ■発進時、アクセルペダルの踏み込みはゆっくりと

アクセルペダルを急激に踏み込むと、急発進して思わぬ事故につながるおそれがあります。発進時はゆっくりとアクセルペダルを踏み込んでください。

## ■走行中はセレクトレバーを[N]にしないで

エンジンブレーキが効かなくなり、思わぬ事故につながるおそれがあります。



101680

## ■走行中（前進時）は、セレクトレバーを[R]にしないで

トランスミッションの損傷の原因になります。

## ■セレクトレバーは正しい位置で

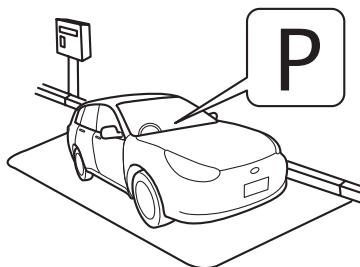
前進側のシフトポジションに入れたまま惰性で後退したり、[R]に入れたまま惰性で前進することは絶対にやめてください。エンジンが停止し、ブレーキの効が悪くなったり、ハンドルが重くなったりして思わぬ事故や故障につながるおそれがあります。

## ■お車が完全に止まらないうちにセレクトレバーを[P]に入れないで

トランスミッションの損傷の原因になります。

## ■駐車するときはセレクトレバーを[P]にして、電動パーキングブレーキを確実にかけ、プッシュエンジンスイッチをOFFにします

お車がひとりで動き出したり、乗り込むときに誤ってアクセルペダルを踏むと急発進して思わぬ事故につながるおそれがあります。  
[P]にし、電動パーキングブレーキも必ずかけてプッシュエンジンスイッチをOFFにしてください。



101681

☆1-27、3-69ページ参照

## ■停車中は空吹かしをしないで

思わぬ事故につながるおそれがありますので、空吹かしをしないでください。



101682

## ■お車から離れるときはプッシュエンジンスイッチをOFFにして

- セレクトレバーを **P** にして電動パーキングブレーキを確実にかけプッシュエンジンスイッチをOFFにしてください。
- お車がひとりでに動き出したり、乗り込むとき誤って急発進し思わぬ事故につながるおそれがあります。



101679

## ■セレクトレバーを **R** に入れるとブザーが鳴ります

**R** に入れるとブザーが鳴り、**R** であることを運転者に知らせます。車外の人に音は聞こえませんので注意してください。

## ■シフトロックシステムがついています

シフトロックシステムは、セレクトレバーの誤操作を防ぐシステムです。

- [P]からのセレクトレバーの操作は、プッシュエンジンスイッチをONにしブレーキペダルを踏まないとできません。
  - － [P]から他の位置に操作するとき、先にセレクトレバーを手前に引いてからブレーキペダルを踏むと、セレクトレバーの操作ができないことがあります。  
先にブレーキペダルを踏みセレクトレバーの操作をしてください。
- セレクトレバーが[P]以外ではプッシュエンジンスイッチをOFFにできません。
- セレクトレバーが[P]以外でプッシュエンジンスイッチを押すと、ブザーが鳴りしばらくすると[P]に操作することができなくなることがありますので、直ちにブレーキペダルを踏みながら[P]に操作してください。  
もし、[N]から[P]に操作できないときは、プッシュエンジンスイッチをONにし、ブレーキペダルを踏みながら[P]へ操作してください。
- セレクトレバーが操作できないときは、シフトロックシステムなどの異常が考えられます。直ちにスバル販売店にご連絡ください。
  - － やむを得ずセレクトレバーを動かす必要がある場合は、シフトロック解除ボタンを押してシフトロックを解除することができます。

☆8-69ページ参照

## 走行するときには

### ■タイヤ交換のときは

4輪のうち1輪でも異なるタイヤを装着していると、車両の駆動系の損傷や最悪の場合、火災につながるおそれがあり危険です。また、操縦性・ブレーキ性能に影響し、事故につながる可能性があります。タイヤの交換を行う場合は、次の事項をお守りください。

冬用タイヤ（スタッドレスタイヤ）を装着するときも同様です。

- 4輪とも必ず指定サイズ、同一サイズ、同一メーカー、同一銘柄および同一トレッドパターン（溝模様）のタイヤを装着してください。
- タイヤの空気圧を指定空気圧に保ってください。
- 著しく摩耗したタイヤは使用しないでください。
- 摩耗差の著しいタイヤを混ぜて使用しないでください。

☆7-9ページ参照

### ■走行中異常があったら

- 警告灯が点灯・点滅したら、直ちに安全な場所に停車し、スバル販売店にご連絡ください。そのまま走行すると思わぬ事故につながるおそれがあります。

☆3-41ページ参照

- ボンネットを開けて点検するときは、高温部に触れないでください。ボンネット内部は高温のため、やけどをすることがあります。
- エンジンの回転部分には絶対に触れないでください。重大な傷害を負うおそれがあります。

- エンジンルームから水蒸気が吹き出しているときは絶対にボンネットを開けないください。

☆8-31ページ参照

- 走行中にタイヤがパンクやバースト（破裂）してもあわてずにハンドルを確実に握り、急ブレーキをかけずに徐々にスピードを落とし、安全な場所に停車してください。
- 床下に衝撃を受けたときは安全な場所に直ちにお車を止め、ブレーキ液や燃料の漏れ、オイル漏れ、各部に損傷がないかを確認してください。やけどの危険がありますので排気管には触れないように注意してください。損傷や異常がある場合は、スバル販売店にご連絡ください。



101683

## ■ブレーキペダルに足をのせたまま運転しないで

ブレーキの部品が早く摩耗したり、ブレーキが過熱して効きが悪くなるおそれがあります。



100236

## ■走行中はプッシュエンジンスイッチを操作しないで

- 走行中にエンジンを止めるとブレーキブースター（制動力倍力装置）が効かなくなり、ブレーキペダルを踏むときに通常より強い力が必要となります。また、パワーステアリング機能が動かずハンドル操作が重くなったりして、思わぬ事故につながるおそれがあります。
- 走行中はプッシュエンジンスイッチを操作したり、ドアを開けたりしないでください。ハンドルがロックされ操作ができなくなり、重大な事故につながるおそれがあります。
- 走行中にエンジンを止めると触媒が過熱して焼損することがあります。

## ■ABSを過信しないで

ABSは必ずしも制動距離を短くするものではありません。

次の状況などではABSが作動した場合、ABSが付いていない車よりも制動距離が長くなる場合があります。

- マンホール、工事現場の鉄板などの滑りやすい路面を走行しているとき
- 道路のつなぎ目などの段差を走行しているとき
- 凹凸路、石畳などの悪路を走行しているとき
- 下り坂で旋回をしているとき
- 路肩に草や砂利が多い道路を走行しているとき
- 砂利道を走行しているとき
- 雪道（新雪路、圧雪路、凍結路など）を走行しているとき
- タイヤチェーンを装着しているとき

ABSが付いていない車と同様、十分な車間距離をとって安全運転を心がけてください。

☆5-25ページ参照

## ■洗車後や水たまりを走行した後はブレーキの効き確認を

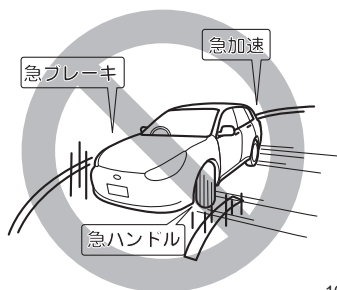
水たまり走行後や洗車後、ブレーキの効きが悪くなる場合があります。ブレーキペダルを軽く踏んで効きを確認してください。ブレーキの効きが悪い場合は前後の車に充分注意して低速で走行しながら効きが回復するまで、ブレーキペダルを数回踏んでください。



101684

## ■ぬれた路面や滑りやすい路面では慎重に

ぬれた路面や滑りやすい路面の走行は、慎重に行ってください。とくに雨の降り始めは注意してください。また、急ブレーキ、急ハンドルなどやエンジン回転数が急上昇するような急なシフトダウンは避けてください。タイヤがスリップして思わぬ事故につながるおそれがあります。



101685

## ■雨天の走行は速度を落として

- 路面がぬれると滑りやすくなります。  
通常より注意して安全運転を心がけてください。
- わだちなどにできた水たまりに高速で進入すると、タイヤが水にのった状態（ハイドロプレーニング現象）になり、ハンドルやブレーキが効かなくなり危険です。スピードを落として走行してください。とくに摩耗したタイヤは、ハイドロプレーニング現象が起りやすいので注意してください。

## ■冠水した道路を走行しないで

冠水した道路を走行すると、エンストするだけでなく、電装品のショート、エンジン損傷などの重大な車両故障につながるおそれがあります。

万一、水中に浸かってしまったときは、必ずスバル販売店で点検を受けてください。

## ■下り坂ではエンジンブレーキの併用を

- ブレーキペダルを踏み続けるとブレーキが過熱してブレーキが効かなくなるおそれがあります。シフトダウンしてエンジンブレーキを併用してください。
- シフトダウンせずにエンジンの低回転領域でブレーキを使用し続けると、ブレーキブースター（制動力倍力装置）のアシスト力（補助力）が弱くなり、ブレーキペダルを踏むとき通常より強い力が必要となる場合があります。

### 〈エンジンブレーキとは〉

走行中にアクセルペダルを戻したときに起こるブレーキ効果のことをいいます。低速ギヤに入れるほどよく効きますが、エンジン回転数がタコメーター（エンジン回転計）のレッドゾーンに入らないようにしてください。

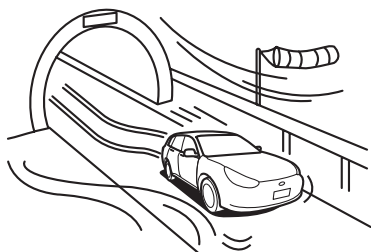
### 〈シフトダウンとは〉

パドルシフトの⊖側レバーを手前に引くことで、低速ギヤへ変速することをいいます。シフトダウンによるエンジンブレーキは、道路状況や車間距離に注意して使用してください。

## ■横風に注意して

ハンドルを確実に握り、安全な速度で運転してください。

走行速度が速過ぎると、ハンドルを確実に握っていても不意の突風でお車の進路が乱され、事故の原因になるおそれがあります。



101686

## ■高速道路に入る前には

- 高速道路に入る前には、燃料を十分に給油してください。高速道路上での燃料切れは危険です。
- タイヤ空気圧を確認してください。空気圧不足の状態で高速走行するとタイヤがバースト（破裂）するおそれがあり大変危険です。

☆9-5ページ参照

- 万一のために停止表示板または停止表示灯をお車に備えておいてください。  
高速道路上に停車する場合は、停止表示板または停止表示灯の設置が法律で義務づけられています（別売り）。

## ■燃えやすいものに注意して

路上に燃えやすいもの（枯葉など）があると排気管や排気ガスの熱により着火するおそれがあります。燃えやすいものの上や付近で停車または走行するときは、注意してください。



101687

## ■こんなことにも注意してください

- 急発進、急加速、急ブレーキ、急ハンドルは避けてください。
- 車間距離は充分とってください。
- むかるみなどでタイヤがスタック（立ち往生）したときはタイヤを高速で回転させないでください。タイヤがバースト（破裂）したり、異常過熱により思わぬ事故につながるおそれがあります。
- エンジンルーム内および車体床下に、ねこやねずみなどの小動物がいないことを確認してください。エンジン始動時に、ファンやベルトに小動物が巻き込まれ、車体に損傷を与えることがあります。

## ■適切なエンジン回転数で運転を

- 新車の慣らし運転中（1,000 kmまで）……4,000 rpm以下
- 慣らし運転後……タコメーター（エンジン回転計）のレッドゾーン未満

## ■ブレーキパッドの摩耗警報

パッドが摩耗して交換時期になるとブレーキペダルを踏むたびに金属的な摩擦音（キーキー音）がします。

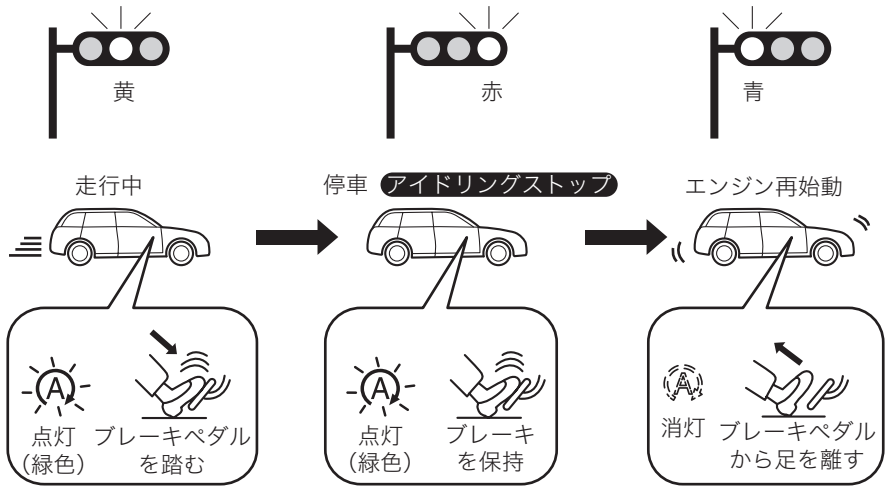
音が発生したときはすみやかにスバル販売店で交換してください。



# アイドリングストップ使用上の注意

## ■アイドリングストップの作動を確認

☆3-93ページ参照



走行中にアイドリングストップが作動可能な条件を満たすと、アイドリングストップ表示灯が点灯。

□のままブレーキペダルを踏んで停車すると、エンジンが自動的に停止。

□のままブレーキペダルから足を離すと、エンジンが再始動。アイドリングストップ表示灯は消灯。

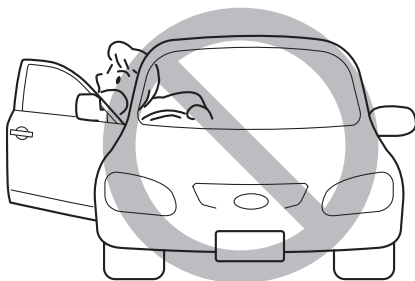
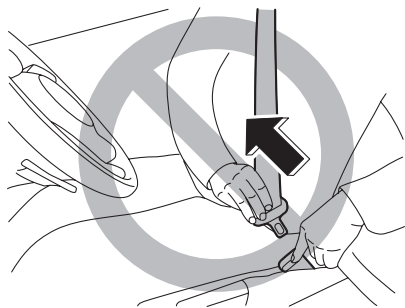
102086

## ■アイドリングストップ使用中の注意点

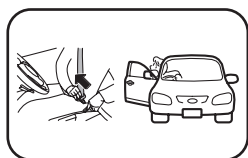
アイドリングストップは運転者や外部からの操作により、ブレーキペダルを踏んだままでも、安全確保のためにエンジンが停止、または再始動することがあります。

## ■アイドリングストップ中に運転席シートベルトを外したり、運転席ドアを開けたりしないで

アイドリングストップ中に運転席シートベルトを外したり、運転席ドアを開けたりすると、ブレーキペダルから足を離さなくても、エンジンが自動的に再始動することがあります。ブレーキペダルから足を離すと、お車が動き思わぬ事故につながるおそれがあります。

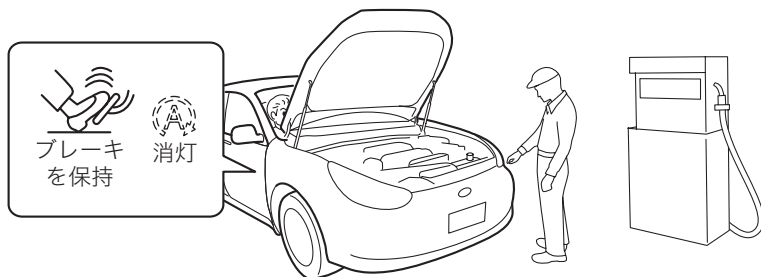


102087



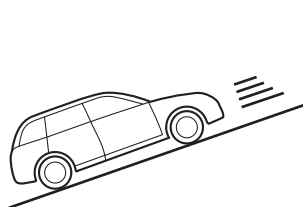
102088

## ■アイドリングストップ中にボンネットを開けないで

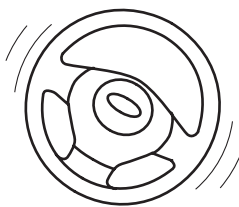


102089

運転者が車内でブレーキペダルを踏んでいても、アイドリングストップ中にボンネットを開けると、安全を確保するため通常のエンジン停止状態になります。この場合、坂道でお車が動く、ハンドル操作が重くなる、ブレーキが効きにくくなるなどの可能性があります危険です。



坂道で動く



ハンドルが重くなる



ブレーキが効きにくくなる

102090

## ■車外に出るときは

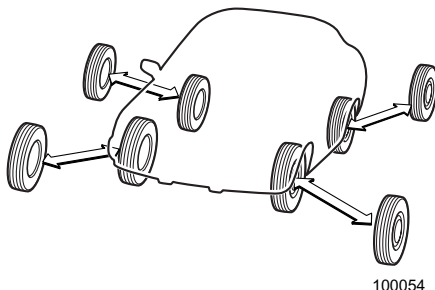
お車を完全に停止させ、ブレーキペダルを踏んだままの状態でも電動パーキングブレーキを確実にかけます。

セレクトレバーを **P** に入れ、プッシュエンジンスイッチをOFFにしてください。

## 雪道走行するときには

### ■4輪とも冬用タイヤ（スタッドレスタイヤ）で

- 雪道走行が予測される場合は冬用タイヤ（スタッドレスタイヤ）を用意してください。一般タイヤでは、雪道、凍結路でスリップし危険です。
- 冬用タイヤ（スタッドレスタイヤ）は、4輪とも必ず指定サイズで、同一サイズ、同一メーカー、同一銘柄および同一トレッドパターン（溝模様）のタイヤを装着してください。
- タイヤの空気圧を指定空気圧に保ってください。
- 著しく摩耗したタイヤは使用しないでください。
- 摩耗差の著しいタイヤを混ぜて使用しないでください。



### ■控えめな運転を心がけて

- 冬用タイヤ（スタッドレスタイヤ）を装着していても、急発進、急加速、急ブレーキ、急ハンドルは避けてください。タイヤのグリップ力が失われ、お車の進路をコントロールできなくなる場合があります。
- 発進時は、2速ギヤの使用をお奨めします。セレクトレバーを **M** にし、パドルシフトレバーで2速にします。

### ■タイヤチェーンは前輪に

- タイヤチェーンは、予測できない降雪や雪道に遭遇した場合などの非常用装備品です。タイヤチェーンは、前輪に装着してください。
- タイヤチェーンを取り付けると、後輪が滑りやすくなります。後輪が滑り出すと、ハンドルでお車の進路をコントロールすることが難しくなります。急発進、急加速、急ブレーキ、急ハンドルなどを避け、路面の状況に合った安全な速度（30 km/h以下）で慎重に運転してください。
- タイヤチェーンは「スバル純正チェーン」を使用してください。



101562

## 駐・停車するときには

### ■ 燃えやすいものの近くにお車を止めないで

- 路上に燃えやすいもの（枯葉など）があるところには、お車を止めないでください。排気管や排気ガスの熱により火災につながるおそれがあります。
- お車の後ろに木材、ベニヤ板など燃えやすいものがあるときは、30 cm以上離して止めてください。すき間が少ないと排気ガスにより変色や変形を起こしたり、火災につながるおそれがあります。

### ■ 停車中は空吹きをしなないで

排気管が過熱し、車両火災につながるおそれがあり危険です。



101682

### ■ 坂道に駐車するときは

坂道に駐車する場合には、無人でお車が動き出すなど思わぬ事故につながることはないよう、次の処置をしてください。

- ① 電動パーキングブレーキを確実にかけ、お車が動き出さないことを確認します。

☆3-69ページ参照

- ② セレクトレバーを **P** に入れます。
- ③ 輪止め（タイヤストッパー）をします。

なお、急な坂道での駐車は避けてください。輪止め（タイヤストッパー）は車載されていませんので必要に応じて準備してください。

## ■お車の移動はエンジンを始動して

坂道などで、エンジンを始動しなくてもお車を動かせる場合でも、必ずエンジンを始動して移動してください。エンジンを始動しないで移動すると、ブレーキの効きが悪かったり、ハンドル操作が重くなり思わぬ事故につながるおそれがあります。

## ■お車から離れるときは

- 必ずセレクトレバーを[P]にして電動パーキングブレーキをかけ、プッシュエンジンスイッチをOFFにしてください。
- 必ず施錠をしてください。
- お子さまや体の不自由な方を、車内に残したままにしないでください。思わぬ事故につながるおそれがあります。

## ■いきなりドアを開けないで

ドアを開けるときは、周囲の安全を確認してゆっくりと開けてください。後ろから車、オートバイ、自転車などがきている場合があり思わぬ事故につながるおそれがあります。



101689

## ■駐車するときはプッシュエンジンスイッチをOFFにして

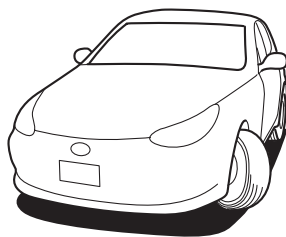
- 仮眠するときは必ずプッシュエンジンスイッチをOFFにしてください。無意識にアクセルペダルを踏み続けたり、セレクトレバーを動かしたりして思わぬ事故やオーバーヒート、火災につながるおそれがあり危険です。また、風通しのよくない場所では一酸化炭素中毒の原因になり、最悪の場合、死亡につながるおそれがあります。
- 雪が積もった場所や降雪時に駐車するときは、エンジンを始動したままにしないでください。エンジンを始動した状態でお車のまわりに雪が積もると、排気ガスが車内に侵入して一酸化炭素中毒の原因になり、最悪の場合、死亡につながるおそれがあります。

## ■ハンドルをいっぱい回した状態を続けないで

車庫入れなどでハンドル操作を繰り返したり、ハンドルをいっぱいまで回した状態を続けた場合は、ハンドル操作が徐々に重くなることがあります。

これはコンピューターがシステムの過熱を防止するために作動を制限している現象で、異常ではありません。

しばらくハンドル操作を控えるとシステムの温度が下がるため、通常の操作力に戻りますが、システムが過熱する使いかたを繰り返すと、故障の原因となります。



101690

## ■冷却ファンに注意

ボンネットを開ける場合は、プッシュエンジンスイッチをOFF にしてください。やむを得ず、プッシュエンジンスイッチがONでボンネットを開ける際は、冷却ファンに注意してください。エンジンの温度が高い状態では、エンジンが停止していてもプッシュエンジンスイッチをONにすると、エンジンルーム内の冷却ファンが作動することがあります。回転している冷却ファンに触れるとけがをするおそれがあります。

# SRSエアバッグシステム

## ■SRSエアバッグシステムとは

SRSエアバッグのSRSとはSupplemental Restraint Systemの略で、乗員補助拘束装置の意味です。

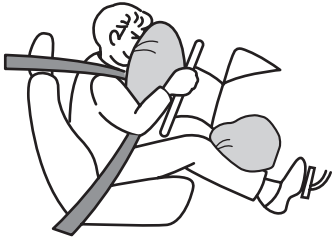
全てのSRSエアバッグはプッシュエンジンスイッチがONのときのみ作動可能になります。運転席、助手席SRSエアバッグは車両前方から乗員が重大な傷害を受けるおそれのある大きな衝撃を受けた場合に作動し、シートベルトが身体を拘束する働きと併せて、前席乗員の頭部や胸部などへの衝撃をやわらげる装置です。

SRSニーエアバッグは運転席SRSエアバッグと同時に作動し、前方に移動する運転者の下肢への衝撃をやわらげる装置です。また、下肢の動きを受けとめることで姿勢の変化をおさえ、身体全体の保護効果を高めます。

SRS サイドエアバッグは車両側方から乗員が重大な傷害を受けるおそれのある大きな衝撃を受けた場合に作動し、シートベルトが身体を拘束する働きと併せて、前席乗員の主に胸部や腰部への衝撃をやわらげる装置です。

SRS カーテンエアバッグは車両側方から乗員が重大な傷害を受けるおそれのある大きな衝撃を受けた場合に作動し、シートベルトが身体を拘束する働きと併せて、前席と後席乗員の主に頭部への衝撃をやわらげる装置です。

<運転席SRSエアバッグ・  
SRSニーエアバッグ>



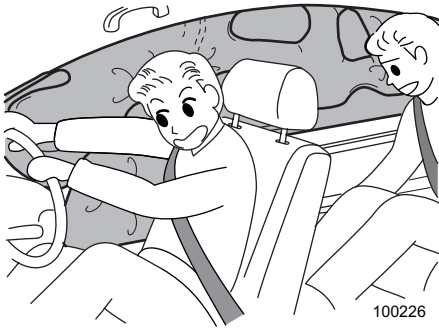
101966

<助手席SRSエアバッグ>



100225

<SRSサイドエアバッグ・SRSカーテンエアバッグ>



100226

■シートベルトは必ず着用して

- SRS エアバッグシステムはシートベルトを補助する装置でシートベルトに代わるものではありません。SRS エアバッグシステムだけでは身体の飛び出しなどを防止できないばかりか、エアバッグ本体からの衝撃を直接受けてしまいます。
- シートベルトを正しく着用し、正しい運転（乗車）姿勢をとらないと、衝突などのとき、SRS エアバッグシステムの効果が充分発揮されず、命にかかわるような重大な傷害につながるおそれがあります。
- 同乗者も必ずシートベルトを着用してください。

☆2-62、2-79ページ参照



## ■お子さまを乗せる場合は

- お子さまは後席に乗せてください。
- チャイルドシートは後席の外側席に取り付けてください。
- 6歳未満のお子さまはチャイルドシートの着用が法律で義務付けられていますので、必ず（スバル純正）チャイルドシートを使用してください。  
チャイルドシートの使用法はチャイルドシートに付属の取扱説明書をご覧ください。
- 助手席にチャイルドシートを絶対に取り付けしないでください。  
SRSエアバッグが作動したとき、強い衝撃を受け、命にかかわるような重大な傷害につながるおそれがあります。

☆1-11、2-90、5-7ページ参照

## 燃料を給油するときには

### ■必ず指定燃料をご使用ください

- 無鉛レギュラーガソリンを使用してください。有鉛ガソリンを使うと触媒を劣化させます。
- 給油時に指定されている燃料であることを確認してください。
- 指定以外の燃料（粗悪なガソリン、軽油、アルコール系燃料※など）やガソリン添加剤を使用すると、エンジンの始動性が悪くなり、ノッキングが発生し、出力が低下する場合があります。また、そのまま使うとエンジンや燃料系統部品が損傷するおそれがありますので、指定燃料以外は使用しないでください。

※アルコールが主成分の高濃度アルコール含有燃料。日本工業規格（JIS）や「揮発油の品質の確保に関する法律」が定めたガソリン規格に適合しているETBEやE3などのバイオガソリンは使用できます。

## ■給油時には必ず次のことをお守りください

- プッシュエンジンスイッチは必ずOFFにしてください。
- お車のドア、窓は閉めてください。
- 給油時は火気厳禁です。  
タバコなどの火気を絶対に近づけないでください。引火して火災を引き起こすおそれがあります。こぼれた燃料はすみやかに拭き取ってください。
- 燃料の取り扱い屋外で行ってください。
- フューエルキャップを開ける前に車体または給油機などの金属部分に触れて身体の静電気除去を行ってください。身体に静電気を帯びていると、放電による火花で燃料に引火する場合があります、やけどや火災につながるおそれがあります。
- フューエルキャップを開ける場合は、必ずキャップのツマミ部分を持ち、ゆっくり左に回して開けてください。  
キャップをゆるめたときに、“シュー”という音がしたときは、その音が止まってからゆっくり開けてください。急に開けると給油口より燃料の吹き返しが発生し、火災になるおそれがあります。
- フューエルリッド、フューエルキャップを開けるなど、給油操作は必ずお一人で行ってください。燃料給油口に他の人を近づけないでください。
- 給油するときは燃料給油口に給油ガンのノズルを確実に挿入してください。  
ノズルを浮かしたり、浅く挿入し継ぎ足し給油を行うと、オートストップが作動せず、燃料がこぼれる場合があります。
- 給油中は、車内のシートに戻らないでください（座ることで帯電することがあります）。
- 給油は、給油ガンが自動停止した時点で止めてください。気温などの変化により燃料があふれ、火災になるおそれがあります。
- その他、ガソリンスタンド内に掲示されている注意事項を守ってください。
- 給油後は、フューエルキャップを“カチッ”と音がするまで右に回し、確実に締まっていることを確認してください。キャップが確実に締まっていないと走行中に燃料が漏れ、火災になるおそれがあります。
- お車に合ったスバル純正のフューエルキャップ以外は使用しないでください。純正品を使わないと火災などを引き起こし、その結果重大な傷害におよぶか、最悪の場合死亡につながるおそれがあります。
- 給油中に、燃料をお車にこぼさないようにしてください。塗装面を侵すおそれがあります。こぼれた燃料はすみやかに拭き取ってください。

## ■給油時に気化した燃料を吸いこまないように注意してください

燃料の成分には有害な物質を含んでいるものもあります。気化した燃料を吸いこまないよう、注意してください。

## こんなことにも注意を

### ■AWD車は万能ではありません

AWDとは、All Wheel Drive（オール ホイール ドライブ=全輪駆動）の略です。4輪車では4WD（四輪駆動）とも呼びます。

AWD車は、滑りやすい路面、積雪路などでは2WD（二輪駆動）車に比べて安定した走行ができますが、急ブレーキ、急ハンドル時は差がありません。安全な速度で走行してください。

☆5-23ページ参照

### ■走行中は携帯電話を使わないで

法律により、自動車の運転者が走行中に携帯電話などを手で保持して通話したり、メールの送受信などのために画面を注視することは禁止されています。



100237

### ■アクセサリーの取り付けに注意

ウインドウにアクセサリーを取り付けると、視界の妨げになったり、吸盤がレンズの働きをして火災を起こしたり、助手席 SRS エアバッグが作動したときアクセサリーが飛んでけがをするなど思わぬ事故につながるおそれがあります。



100238

## ■洗車やワックスがけのとき

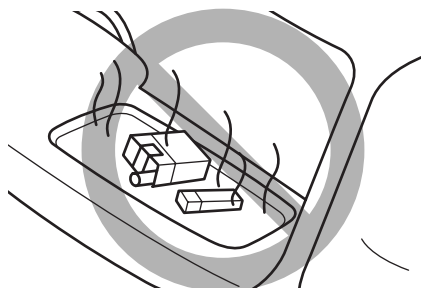
洗車やワックスがけを行う場合は、車体の一点に強い力がかからないように注意してください。

力のかけ具合や場所によっては、車体がへこむおそれがあります。



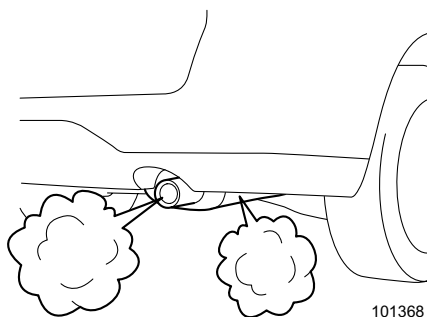
## ■車内にガスライター、スプレー缶などを放置しないで

炎天下で駐車するときは車内にガスライターやスプレー缶などを放置しないでください。車内が高温になるためガスライターやスプレー缶などが爆発するおそれがあります。



## ■排気管をときどき点検して

排気管の腐食などによる穴や亀裂および継ぎ手部の損傷など、排気管の異常に気づいた場合は、必ずスバル販売店で点検を受けてください。そのまま使用すると排気ガスが車内に侵入し、一酸化炭素中毒の原因になり、最悪の場合、死亡につながるおそれがあります。



## ■ リヤゲートを確認して

リヤゲートが閉まっていることを確認してください。確実に閉まっていないまま走行すると排気ガスが車内に侵入し、一酸化炭素中毒の原因になり、最悪の場合、死亡につながるおそれがあります。

## ■ パワーリヤゲートを操作するときは

パワーリヤゲートの操作時は、次のことをお守りください。お守りいただけないと、重大な傷害につながるおそれがあります。

- 周囲の安全を確かめ、障害物がないか、または身の回りのものが挟み込まれる危険がないことを確認してください。
- 車両後方に人がいるときは、安全のためパワーリヤゲートを開閉することを周囲の人に知らせるようにしてください。
- 坂道など傾斜している場所では、パワーリヤゲートが自動で開いた後、重さで下がってくる場合があります。パワーリヤゲートを開けたときは、静止していることを確認してください。
- エンジン始動時や他の電装品を使用している、またはバッテリーが弱っているとき、パワーリヤゲートの電動制御が解除されることがあります。この場合、ブザーは鳴らず、パワーリヤゲートの作動が停止します。パワーリヤゲートが頭や顔にぶつからないよう、また、手や荷物を挟まないように注意してください。

## ■ ラジエーターが熱いときキャップを外さないで

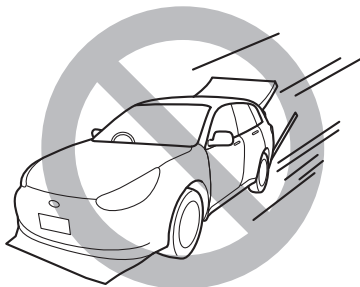
ラジエーターやリザーバタンクが熱いときはキャップを外さないでください。蒸気や熱湯が吹き出すおそれがあり危険です。



101691

## ■不正改造は絶対にしないで

- お車の性能や機能に適さない部品を取り付けたり、自己流のエンジン調整や配線などを行わないでください。火災など思わぬ事故につながる場合があります。
- スバルが国土交通省に届け出た部品以外のものを取り付けると、不正改造になる場合があります。スバル販売店にご相談ください（タイヤ、ホイール、マフラーなど）。

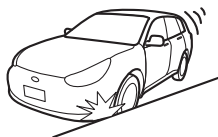
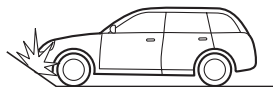
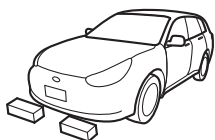


101692

## ■車止めなどに注意して

次のような場合には、バンパーやマフラーなど車体下部を損傷するおそれがありますので、十分に注意してください。

- 車止めのある場所への駐車
- 路肩に沿っての駐車
- 平坦路から上り坂・下り坂および上り坂・下り坂から平坦路への乗り入れ
- 路肩など段差のある場所への乗り降り
- 凹凸やわだちのある道路の走行
- くぼみ（穴）のある個所の通過



101693

## ■純正部品をお奨めします

マフラー、エアクリーナーエレメント、オイル、オイルフィルター、冷却水、タイヤチェーンなどの部品は、スバル純正部品の使用をお奨めします。純正部品以外を使用すると保証を受けられない場合や、故障の原因になる場合があります。

例えば、マフラーやエアクリーナーエレメントの変更はエンジンの損傷を招くおそれがあります。スバル純正部品は、スバル車に合うよう厳しい検査を実施して作られています。詳しくは「メンテナンスノート」をご覧ください。

## ■電装品を取り付けるときには

次の場合、電子制御系統に異常が起きたり、火災など思わぬ事故につながるおそれがあります。

- 取り付け、取り扱いを誤る
- 容量の異なるヒューズを使用する
- スバル純正以外の部品を使用する

詳しくはスバル販売店にご相談ください。

## ■RF送信機の取り付けについて

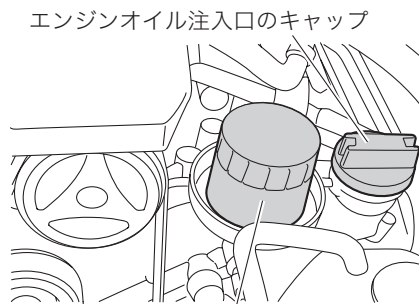
RF送信機は、お車に搭載される全ての電子・電装システムに悪影響を与える可能性がありますので、取り付けないでください。

## ■故障診断コネクタに機器を取り付けないで

車の故障診断コネクタには、点検整備用の故障診断装置のみが接続できます。故障診断装置以外の機器を接続すると、車両システムに悪影響をおよぼしたり、バッテリーが上がるなど、思わぬトラブルを招くおそれがあります。特定機器以外の接続に起因する不具合については、メーカー保証の対象にはなりません。

## ■点検整備をするときは

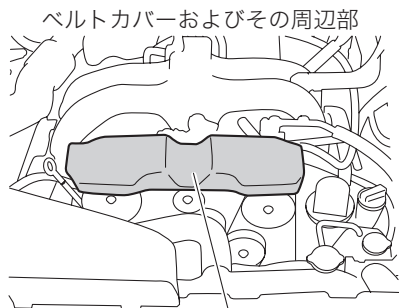
- スバル販売店はスバル車を点検整備するための設備、技術、知識の全てを兼ね備えています。お客様が安心してお車にお乗りいただくためにも、点検整備はお近くのスバル販売店にご用命ください。
- 日常点検整備でエンジンルーム内の点検をするときは、プッシュエンジンスイッチがOFFでエンジンが冷えていることを確認してください。やむを得ずプッシュエンジンスイッチがONでエンジンルーム内の点検を行う際は、電動パーキングブレーキを確実にかけて、お車が動かないようにしてください。
- エンジン温度が高いときにプッシュエンジンスイッチをONにすると、冷却ファンが回ることがありますので注意してください。
- エンジン始動中または停止後は、エンジンオイルフィルターが高温になっています。エンジンが完全に冷えるまで、エンジンオイルフィルターには触れないでください。
- エンジンオイル注入口のキャップを脱着するときは、エンジンオイルフィルターに触れないよう充分注意してください。手や指を挟んだり、やけどやけがをするおそれがあります。



エンジンオイルフィルター 101812

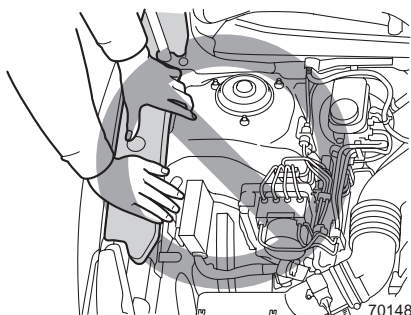
- エンジン高温部、回転しているプーリーやベルト、自動的に回転する冷却ファンに充分注意してください。思わぬけがをすることがあります。

また、ベルトカバー、エンジンカバーまたはベルト周辺部に手を触れないでください。手がすべるなどしてやけどやけがをすることおそれがあります。



ベルトカバー 102188

- フェンダーインシュレーターに手を置くなど力を加えないでください。インシュレーターおよび車体側の取り付け部が変形することおそれがあります。



701485



## イベントデータレコーダー

お車には、イベントデータレコーダー（EDR）が装備されています。EDRは、一定の衝突や衝突に近い状態（SRSエアバッグの作動および路上障害物との接触など）が発生したときに車両システムの作動状況に関するデータを記録します。EDRは車両の動きや安全システムに関するデータを短時間記録するように作られています。ただし、衝突の程度と形態によっては、データが記録されない場合があります。

EDRは次のようなデータを記録します。

- 車両の各システムの作動状況
- アクセルペダルおよびブレーキペダルの操作状況
- 車速
- SRSエアバッグ作動に関する情報

これらのデータは、衝突や障害が発生した状況を把握するのに役立ちます。

### 注意

EDRは衝突が発生したときにデータを記録します。通常走行時にはデータは記録されません。また、個人情報（例：氏名・性別・年齢・衝突場所）は記録されません。ただし、事故調査の際に法執行機関などの第三者が、通常の手続きとして収集した個人を特定できる種類のデータとEDRデータを組み合わせることがあります。EDRで記録されたデータを読み出すには、特別な装置を車両またはEDRへ接続する必要があります。スバルに問わず、法執行機関などの特別な装置を所有する第三者が車両またはEDRに接続した場合でも情報を読み出すことができます。

## ■ EDRデータの情報開示

次の場合を除き、スバルはEDRで記録されたデータを第三者へ開示することはありません。

- お車の使用者の同意（リース車は借主の同意）がある場合
- 警察・裁判所・政府機関など法的強制力のある要請に基づく場合
- スバルが訴訟で使用する場合

ただし、スバルは

- データを車両安全性能の研究に使用することがあります。
- 使用者・車両が特定されないデータを調査目的で第三者に開示することがあります。

※ ここでいうスバルは、株式会社SUBARUを意味しています。

# MEMO

# 2

# 運 転 す る 前 に

## 各部の開閉

キー	2-2
キーレスアクセスによる施錠・解錠	2-10
電波式リモコンドアロックによる施錠・解錠	2-20
ドア	2-23
チャイルドブルーフ	2-29
パワーウインドゥ	2-30
フューエルリッド（燃料給油口）	2-33
ボンネット	2-36
パワーリヤゲート（OUTBACK）	2-38
リヤゲート（OUTBACK：パワーリヤゲート装備車以外）	2-48
トランク（セダン）	2-49
電動ガラスサンルーフ	2-52

## セキュリティシステム

イモビライザー（盗難防止用エンジン始動ロックシステム）	2-55
盗難警報装置	2-57

## シート

正しい運転（乗車）姿勢	2-62
フロントシート	2-64
リヤシート	2-73

## シートベルト

シートベルトの正しい着用	2-79
フロントシートベルト	2-82
リヤシートベルト	2-84
シートベルト警報	2-88

## お子さまの安全

チャイルドシート	2-90
ISO FIX固定バー方式で固定するチャイルドシートについて	2-93
シートベルトで固定するチャイルドシートについて	2-108

## ハンドルとミラーの調整

チルト/テレスコピックステアリング	2-112
ルームミラー	2-113
ドアミラー	2-115

# 各部の開閉

## キー

キーはドアの施錠、解錠、エンジンの始動、停止に使用します。



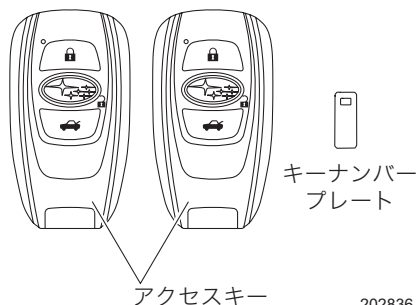
### アドバイス

- キーナンバープレートは車両修理やスペアキーを作る際に必要となりますので、大切に保管してください。スペアキーを作るときは、スバル販売店にご相談ください。
- 盗難防止のため、キーナンバープレートは車内に置かないでください。また、万一に備えてキーナンバーをメモしておいてください。
- 万一、キーを紛失したときは、盗難を防ぐため、直ちにスバル販売店にご相談ください。
- キーは、最大7つまで登録できます。スペアキーが必要な場合は、スバル販売店にご相談ください。

## ■キーの種類

車両には、次のキーがついています。

- アクセスキー 2個
- キーナンバープレート 1枚



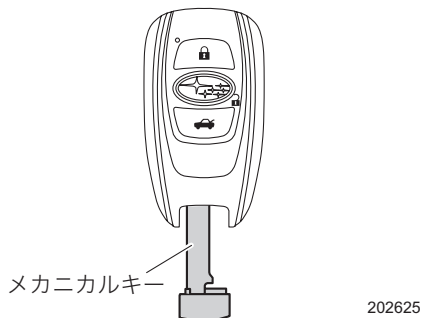
アクセスキーには次の機能が装備されています。

- イモビライザー機能

☆2-55ページ参照

- メカニカルキー

☆8-75ページ参照




**警告**

キーレスアクセス&プッシュスタートシステムにおいて、植込み型心臓ペースメーカーまたは植込み型除細動器の機器を装着されている方は、車両側発信アンテナから約22 cm以内の範囲に植込み型心臓ペースメーカーなどを近づけないようにしてください。

車両側発信アンテナの電波により植込み型心臓ペースメーカーまたは植込み型除細動器の作動に影響を与えるおそれがあります。

植込み型心臓ペースメーカーまたは植込み型除細動器以外の医療用電気機器を装着されている方は、後述の“キーレスアクセス&プッシュスタートで使用している電波について”を参考に医療用電気機器製造業者などに事前に確認してください。車両側発信アンテナの電波により医療用電気機器の作動に影響を与えるおそれがあります。

- キーレスアクセス&プッシュスタート機能の作動あり/作動なしを設定することができます。設定方法は「キーレスアクセス&プッシュスタート機能の停止」を参照してください。また、スバル販売店でも設定変更することができます。詳しくはスバル販売店にご相談ください。

☆2-7ページ参照

### キーレスアクセス&プッシュスタートで使用している電波について

- キーレスアクセス&プッシュスタートでは、次の規則により定められた電波を使用しています。
  - － 電波法施行規則第6条第4項第2号
- キーレスアクセス&プッシュスタート機能は、従来の電波式リモコンドアロック機能の電波に加え、次の周波数の電波<sup>※</sup>を使用しています。その電波は次のイラストの車両側発信アンテナから周期的に出力しています。

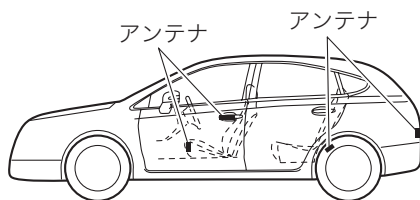
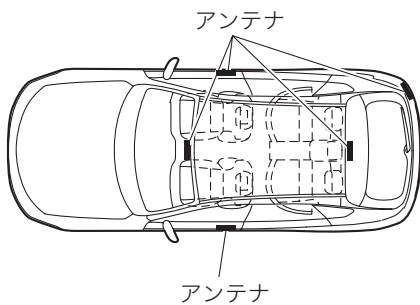
※電波周波数：134 kHz

- アクセスキーは電波法の認証に適合しています。必ず次のこともお守りください。
  - － 電池交換時以外は、不用意に分解しないでください。
  - － 分解、改造したものを使用することは法律で禁止されています。
  - － 必ず日本国内でご使用ください。

次ページへ ⇒

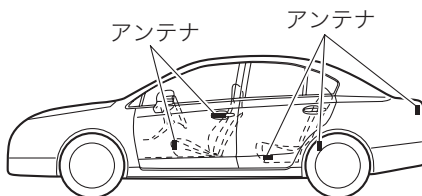
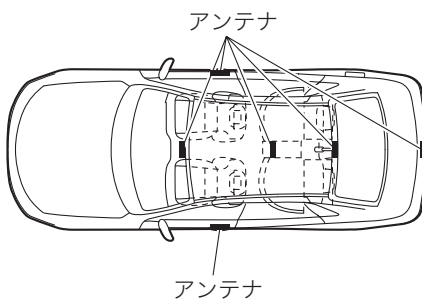
⇒前ページより

<OUTBACK>




202650

<セダン>



202651


**注意**

キーレスアクセス & ブッシュスタートシステムでは微弱な電波を使用しているため、次のようなアクセスキーの状態、周囲の状況によっては、アクセスキー・車両間の通信の妨げとなり、施錠・解錠およびエンジンの始動ができなくなることがあります。

- 近くに放送施設、送電線などの強い電波を発生する設備があるとき
- 他の車両のアクセスキーまたはリモコンキーなどの電波を発信するような製品を使用しているとき
- アクセスキーの近くに携帯電話などの無線通信機があるとき
- アクセスキーの近くに空気清浄機があるとき
- アクセスキーの電池が消耗しているとき
- アクセスキーを次のような製品と同時に携帯しているとき
  - － 他の車両のアクセスキーまたはリモコンキー
  - － パソコンや携帯情報端末
  - － デジタルオーディオプレーヤー
  - － ポータブルゲーム機器
- アクセスキーが次のような金属製の物に接していたり、覆われたりしているとき
  - － アクセサリー
  - － アルミ箔などの金属が貼られたカード
  - － アルミ箔を使用したタバコの箱
  - － 金属製の財布やカバン
  - － 小銭
  - － カイロ
  - － CDやDVDなどのメディア
- 充電器など電子機器の近くにアクセスキーを置いたとき
- リヤガラスに金属を含むフィルムなどが貼ってあるとき
- 純正用品以外の部品を取り付けたとき

アクセスキーは、次の場所に絶対に放置・保管しないでください。

- **車室内**（インストールメントパネルの上、小物入れ、シートの上など）または**荷室内**

アクセスキーを車内に閉じ込めたり、電池が急激に消耗するおそれがあります。また、アクセスキーの位置によってはブッシュエンジンスイッチが切り替わらないことがあります。

- **車両周辺2 m以内（車庫での保管など）**

電池が急激に消耗するおそれがあります。

⇒前ページより

次の場合、キーレスアクセス&プッシュスタート機能を停止することができます。

- 長期間お車を使用しないとき
- 機能自体を使用しないとき
- やむをえずアクセスキーを車室内やお車の周辺に保管したいとき

☆2-7ページ参照

また、スバル販売店でも設定を変更することができます。詳しくはスバル販売店にご相談ください。

**アクセスキーには電子部品が組み込まれています。故障を防ぐため、次のことをお守りください。**

- キーの電池はお客様ご自身で交換することができますが、交換の際に破損などのおそれがあるためスバル販売店での交換をお奨めします。
- 電池交換時以外は分解しないでください。電池交換の際は電池のショートおよび⊕、⊖の方向に注意してください。
- パソコン、家電製品の近くに放置しないでください。キーが誤作動し、電池切れの原因となります。
- 水にぬらさないでください。水にぬれた場合はすみやかに拭き取り、十分に乾かしてください。
- 強い衝撃を与えないでください。
- 磁気を帯びた物に近づけないでください。
- ダッシュボードの上など直射日光が当たったり高温になる場所には絶対に放置しないでください。電池の損傷や回路故障の原因になります。
- 超音波洗浄機などで洗浄しないでください。
- 湿気やホコリが多い場所に放置しないでください。キーの故障の原因となります。

**航空機内はアクセスキーなどの無線機器の使用が禁止されています。航空機内ではアクセスキーのボタンを押さないでください。**



## 🏠 アドバイス

- アクセスキーは車両との通信のために、常時受信動作をし、常に電池を消耗しています。電池の寿命は使用状況によりますが、約1年～2年です。電池が切れた場合、新しい電池と交換してください。

☆7-23ページ参照

- アクセスキーを落下させた場合、内蔵されているメカニカルキーが外れることがあります。メカニカルキーの紛失に注意してください。
- アクセスキーはドアポケットやダッシュボードなどの車内の収納場所に放置しないでください（振動による破損や勝手にスイッチが入って閉じ込める危険性があります）。
- アクセスキーを次の場所に置かないでください。アクセスキーを車内に閉じ込めたり、誤って警告を通知したり、通知できないことがあります。
  - － インストルメントパネル上
  - － フロア上
  - － グローブボックス内
  - － ドアトリムのポケット
  - － リヤシート
  - － カーゴルームまたはトランク

## ■ キーレスアクセス&プッシュスタート機能の停止

次の場合、キーレスアクセス&プッシュスタート機能を停止することができます。

- 植込み型心臓ペースメーカーまたは植込み型除細動器の機器を装着されている方がお車に乗車するとき
- 長期間お車を使用しないとき、または機能自体を使用しないとき

機能を停止するには、ドア開閉による方法またはアクセスキーによる方法があります。アクセスキーによる方法は、暗証コード式キーレスエントリーの暗証番号を登録すると使用できます。

☆2-15ページ参照

キーレスアクセス&プッシュスタート機能の停止を行うと、次の機能が作動しなくなります。

- ドアハンドルを握っての解錠
- ドアハンドルのタッチセンサーでの施錠
- リヤゲートオープナースイッチでの解錠（OUTBACK）
- リヤゲートリクエストスイッチでの施錠（OUTBACK）
- 車外のトランクオープナースイッチでのトランクの解錠（セダン）
- ドアロックノブで施錠し、ドアを閉めたときのキー閉じ込み防止機能

電波式リモコンドアロックは作動します。

またエンジンを始動するときには、アクセスキーをプッシュエンジンスイッチに触れてから操作する必要があります。

**注意**

植込み型心臓ペースメーカーまたは植込み型除細動器の機器を装着されている方は、必ずドア開閉による方法で機能停止または復帰させてください。アクセスキーによる方法は誤操作により機能が復帰する可能性があり、車両側発信アンテナの電波により植込み型心臓ペースメーカーまたは植込み型除細動器の作動に影響を与えるおそれがあります。

☆2-3ページ参照

**アドバイス**

- 設定はスバル販売店でもできます。詳しくはスバル販売店にご相談ください。
- 機能を停止させた場合、エンジンを始動するときは「アクセスキーが正常に作動しないときの電源の切り替え、または エンジン始動」を参照してください。


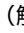
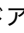
☆8-76ページ参照

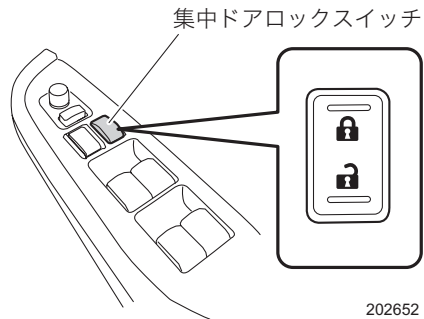
- キーレスアクセス&プッシュスタート機能を停止すると、ドアロックノブで施錠し、ドアを閉めたときのキー閉じ込み防止機能が動作しなくなります。

☆2-26ページ参照

**●機能を停止させるとき**

**▼ドア開閉による方法**

- ① 運転席に座りドアを閉めます。
- ② 集中ドアロックスイッチの  (解錠) を押します。
- ③ ②の操作後、5秒以内に運転席ドアを開けます。
- ④ ③の操作後、5秒以内にドアを開けたまま集中ドアロックスイッチの  (解錠) を2回押します。
- ⑤ ④の操作後、10秒以内に運転席ドアを「閉める→開ける」の操作を2回行います。
- ⑥ ⑤の操作後、10秒以内にドアを開けたまま集中ドアロックスイッチの  (解錠) を2回押します。
- ⑦ ⑥の操作後、10秒以内に運転席ドアを「閉める→開ける」の操作を1回行います。
- ⑧ ⑦の操作後、5秒以内にドアを閉めます。ブザー(ピー)が約2秒間鳴り、機能が停止します。



202652

**アドバイス**

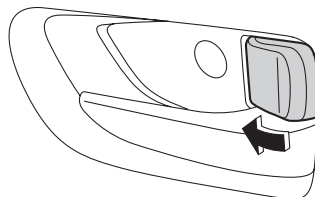
上記の手順④および⑥では、集中ドアロックスイッチを確実に押してください。スイッチを押す間隔が短い場合、機能が停止しないときがあります。

## ▼アクセスキーによる方法

アクセスキーによる方法は、暗証コード式キーレスエントリーの暗証番号を登録すると使用できます。

☆2-15ページ参照

- ① 運転席のドアを開け、ドアロックノブを前側に押します。



202150

運転する前に

- ② アクセスキーの  ボタンおよび  ボタンを同時に5秒以上押します。
- ③ ブザー（ビー）が約2秒間鳴り、機能が停止します。

## ●機能を復帰させるとき

選択した機能停止手順をもう一度行くと、機能を復帰させることができます。このときブザー（ピッ）が鳴ります。



## アドバイス

どちらの機能停止方法を行ったか分からなくなった場合、プッシュエンジンスイッチを押してください。アクセスキーによる方法で機能を停止した場合、室内ブザー（ポーン）が鳴ります。ドア開閉による方法の場合、ブザーは鳴りません。

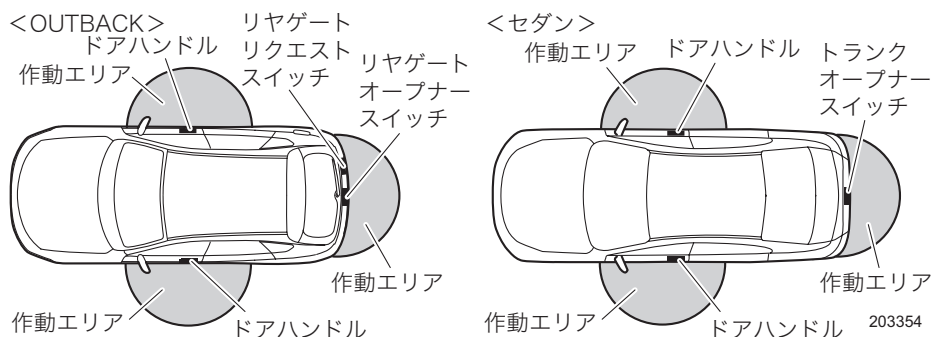
## キーレスアクセスによる施錠・解錠

キーレスアクセスはアクセスキーを携帯することにより、全てのドアとリヤゲートの施錠・解錠、トランクの解錠が行えるシステムです。また、電波式リモコンドアロックによる施錠・解錠も、アクセスキーのボタン操作で行うことができます。

☆2-20ページ参照

### ■作動エリア

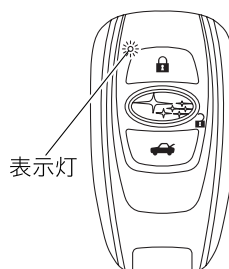
- ドアおよびリヤゲートの施錠・解錠機能の作動エリアは、前席のドアハンドルとリヤゲートオープナースイッチを中心に約40～80 cmが目安となります。
- トランクの解錠機能の作動エリアは、トランクオープナースイッチを中心に約40～80 cmが目安となります。



- ドアが施錠している状態で前席のドアハンドルの作動エリアに入ると、アクセスキーのLEDの表示灯が点滅します。

キーレスアクセス機能を停止させている場合は、アクセスキーのボタンを押さないとLEDの表示灯は点滅しません。

☆2-7ページ参照



202511

### 🏠 アドバイス

- プッシュエンジンスイッチを OFF にしてからドアの施錠操作を行ってください。プッシュエンジンスイッチがOFF以外では、ドアハンドルのタッチセンサーおよびリヤゲートリクエストスイッチ、またはアクセスキーのボタン操作による施錠はできません。

- 施錠・解錠操作ができるのは、アクセスキーを検知している作動エリアのドアハンドル、ドアハンドルのタッチセンサー、リヤゲートオープナースイッチ、リヤゲートリクエストスイッチおよびトランクオープナースイッチのみになります。
- 誤作動防止のため、ドアハンドルのタッチセンサーまたはリヤゲートリクエストスイッチによる施錠操作を行ったときは、約3秒間ドアハンドル、リヤゲートオープナースイッチまたはトランクオープナースイッチによる解錠ができません。
- 操作が早すぎると施錠・解錠が完了していない場合があります。施錠後は、リヤドアのドアハンドルを操作して施錠確認することをお奨めします。
- アクセスキーを車体に近づけ過ぎるとキーレスアクセス機能がうまく作動しない場合があります。作動しないときは少し離れて操作をやり直してください。
- アクセスキーを地面近くや地面から高い位置に置くと、図示した作動エリア内でもキーレスアクセス機能がうまく作動しない場合があります。
- アクセスキーが作動エリア内にあれば、アクセスキーを持たない方もキーレスアクセス機能を使用できます。ただし、施錠・解錠操作ができるのは、アクセスキーを検知している作動エリアのドアハンドル、ドアハンドルのタッチセンサーおよびリヤゲートオープナースイッチ、リヤゲートリクエストスイッチ、トランクオープナースイッチになります。
- アクセスキーの状態、周囲の電波状況によってキーレスアクセス機能が正常に作動しない可能性があります。このような場合は、「アクセスキーが正常に作動しないとき」を参照してください。

## ☆8-75ページ参照

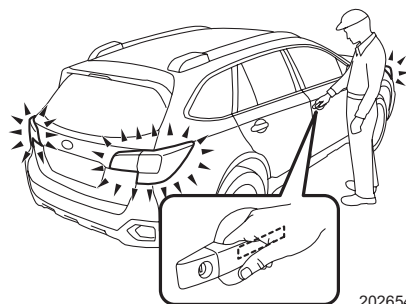
- アクセスキーが車内にある場合は施錠できません。ただし、アクセスキーの状態、周囲の状況によって施錠しアクセスキーを閉じ込める可能性があります。施錠する際はアクセスキーを持っていることを確認してください。
- アクセスキーの電池が消耗しているときや、強い電波、ノイズのある場所（例：TV塔や発電所、放送局、大型ディスプレイ、空港、電照看板、無線機器使用場所など）、携帯電話通話中は、作動エリアが狭くなる場合や、作動しないことがあります。このような場合は、「アクセスキーが正常に作動しないとき」を参照してください。

## ☆8-75ページ参照

- ドア（リヤゲート含む）が開いているときは施錠できません。全てのドアおよびリヤゲートを閉めてから、施錠操作を行ってください。
- 手袋をつけてドアハンドルを握ったり、タッチセンサーに触れた場合、施錠・解錠が遅れたり、施錠・解錠ができないことがあります。
- アクセスキーが作動エリア内にある場合、洗車や大雨などでドアハンドルに大量の水がかかったときは、ドアが解錠または施錠することがあります。解錠された場合は、施錠してください。ただしドアの開閉操作がない場合は、約30秒後に自動施錠されます。

## ■解錠

アクセスキーを携帯し、ドアハンドルを握ります。全てのドア（リヤゲート含む）が解錠します。このときブザー（ビー）が2回鳴り、同時に非常点滅表示灯（ハザードランプ）が2回点滅します。



202654

## ●リヤゲートからの解錠（OUTBACK）

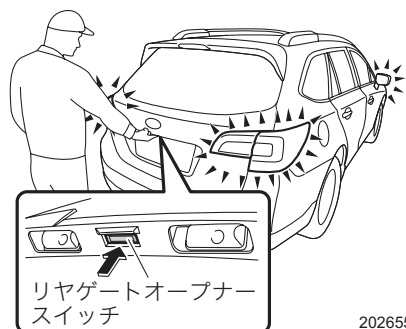
<パワーリヤゲート装備車以外>

アクセスキーを携帯し、リヤゲート中央のリヤゲートオープナースイッチを押します。リヤゲートと全てのドアが解錠し、リヤゲートが少し開きます。このときブザー（ビー）が2回鳴り、同時に非常点滅表示灯（ハザードランプ）が2回点滅します。

<パワーリヤゲート装備車>

リヤゲートオープナースイッチを押すとリヤゲートが自動で開きます。

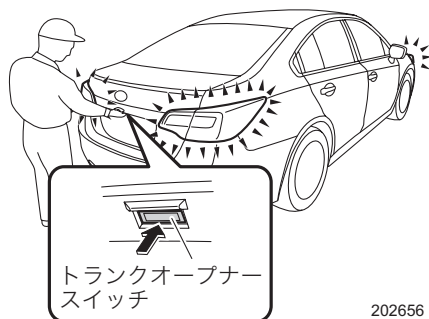
☆2-42ページ参照



202655

## ●トランクの解錠（セダン）

アクセスキーを携帯し、トランクオープナースイッチを押します。トランクが解錠し、開きます。このときブザー（ビー）が2回鳴り、同時に非常点滅表示灯（ハザードランプ）が2回点滅します。



202656



## アドバイス

すべてのドアが解錠されている場合は、アクセスキーを携帯していなくても開くことができます。ただし、走行中（車速5km/h以上）はロック状態となるため、次にドアを開くまではトランクを開けることはできません。

## ■施錠

アクセスキーを携帯し全てのドア（リヤゲート含む）を閉めてからドアハンドルのタッチセンサーに触れます。全てのドアが施錠します。このときブザー（ピー）が1回鳴り、同時に非常点滅表示灯（ハザードランプ）が1回点滅します。



## ●リヤゲートからの施錠（OUTBACK）

アクセスキーを携帯し全てのドアを閉めてから、リヤゲートリクエストスイッチを押します。リヤゲートと全てのドアが施錠します。このときブザー（ピー）が1回鳴り、同時に非常点滅表示灯（ハザードランプ）が1回点滅します。



## 🏠 アドバイス

- 誤作動防止のため、ドアハンドルのタッチセンサーまたはリヤゲートリクエストスイッチによる施錠操作を行ったときは、約3秒間ドアハンドルまたはリヤゲートオープナースイッチによる解錠ができません。
- 半ドアで施錠操作を行った場合はブザー（ピー）が5回鳴り、同時に非常点滅表示灯（ハザードランプ）が5回点滅し、いずれかのドア（リヤゲート含む）およびトランクが開いていることをお知らせします。


## ■その他の機能

### ●オフディレイ機能

ドアおよびリヤゲートが閉まっているとき、次の条件では室内ランプが一旦点灯し、徐々に消灯していきます。

ランプ	スイッチ位置	条件
ルームランプ/スポットマップランプ	DOOR	<ul style="list-style-type: none"> <li>・解錠またはドア（スポットマップランプはリヤゲート除く）を開けて閉めたとき</li> <li>・アクセスキーを携帯し車両に近づいたとき</li> </ul>
カーゴルームランプ		リヤゲートを開けて閉めたとき

点灯中に次のいずれかの操作をすると、室内ランプは消灯します。

- ドアハンドルのタッチセンサーに触れる、またはリヤゲートリクエストスイッチを押して施錠した場合
- アクセスキーの  ボタンを押して施錠した場合
- プッシュエンジンスイッチを押してACCまたはONにした場合

### ●自動施錠

解錠してから30秒以内にドアまたはリヤゲートを開けなかった場合は、自動的に施錠されます。自動施錠する約5秒前よりブザー（ピッ、ピッ、ピッ、ピッ、ピッ、ピー）でお知らせします。

- 自動施錠したとき、盗難警報装置が「作動あり」に設定されていれば監視状態となります。

☆1-3ページ参照

- 自動施錠されるまでの時間を設定することができます。

☆3-59ページ参照

### ●節電機能

アクセスキーの電池と車両のバッテリー保護のため、次の場合キーレスアクセス&プッシュスタートを停止します。

- 全てのドア（リヤゲート含む）を施錠した状態で2週間以上キーレスアクセス&プッシュスタートおよび電波式リモコンドアロックを使用しない場合
- 全てのドア（リヤゲート含む）を施錠した状態で作動エリア内にアクセスキーを10分以上放置した場合

### ▼復帰方法

次のいずれかを行うとキーレスアクセス&プッシュスタートは復帰します。

- 運転席のドアハンドルを握って解錠する。
- 運転席のドアハンドルのタッチセンサーに触れて施錠する。
- リヤゲートオープナースイッチを押して解錠する。
- トランクオープナースイッチを押して解錠する。
- リヤゲートリクエストスイッチを押して施錠する。
- 電波式リモコンドアロックで解錠または施錠する。
- メカニカルキーで解錠し、施錠する。



## ●ユーザーカスタマイズ機能

マルチインフォメーションディスプレイまたはスバル販売店で次の機能の設定を変更することができます。

- 解錠時や施錠時に点滅する非常点滅表示灯（ハザードランプ）の作動あり／作動なし
- 解錠時や施錠時に鳴るブザーの作動あり／作動なし※
- 室内ランプのドア連動の作動あり／作動なしおよび点灯時間の設定
- 自動施錠の作動あり／作動なしおよび自動施錠されるまでの時間の設定

☆3-59ページ参照

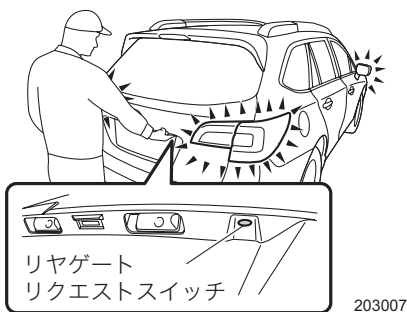
※ パワーリヤゲートの作動開始ブザーも連動しています（ただし、挟み込み感知時などの警告ブザーは除く）。

## ■暗証コード式キーレスエントリーによる解錠

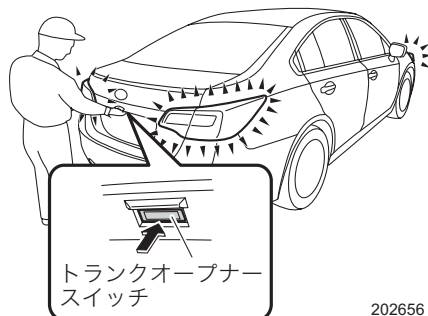
全てのドアが施錠されているとき、リヤゲートリクエストスイッチ（OUTBACK）、またはトランクオープナースイッチ（セダン）を押すことによりアクセスキーを使わず、全てのドアを解錠することができます。

☆2-17ページ参照

### <OUTBACK>



### <セダン>



## 🏠 アドバイス

暗証コード式キーレスエントリーは車内に忘れ物をしたが、手元にアクセスキーがないときなどに便利です。5ケタの暗証番号（シークレットナンバー）の登録をお奨めします。


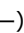
## ●暗証番号の登録方法

### 【準備】

- ① プッシュエンジンスイッチをOFFにします。
- ② すべてのドア（リヤゲート含む）を閉めます。
- ③ アクセスキーの🔒ボタンを押し続けます（このとき全ドアが施錠されます）。

次ページへ ⇒

⇒前ページより

- ④ 操作③の状態のまま5秒以内にリヤゲートリクエストスイッチ（OUTBACK）、または車外のトランクオープナースイッチ（セダン）を押し続けます。
- ⑤ 操作④の状態のまま5秒以上経つとブザー（ピッ、ピッ、ピッ、…）が鳴り始めます。
- ⑥  ボタンとリヤゲートリクエストスイッチ（OUTBACK）、または車外のトランクオープナースイッチ（セダン）から手を離します。
- ⑦ ブザー（ピー）が鳴ってから30秒以内にアクセスキーの  ボタンを押すと、ブザー（ピー）が止まり準備完了です。

### 【登録】

登録例32468の場合

OUTBACK：次の操作では、リヤゲートリクエストスイッチを押します。

セダン：次の操作では、車外のトランクオープナースイッチを押します。

- ① スイッチを3回押して、ブザー（ピッ）が1回鳴るのを待ちます。
- ② スイッチを2回押して、ブザー（ピッ）が1回鳴るのを待ちます。
- ③ スイッチを4回押して、ブザー（ピッ）が1回鳴るのを待ちます。
- ④ スイッチを6回押して、ブザー（ピッ）が1回鳴るのを待ちます。
- ⑤ スイッチを8回押します。
- ⑥ ブザー（ピッ、ピッ、ピッ、…）が断続的に鳴り始めてから約30秒以内に番号の再確認のため、手順①から⑤までの操作を行います。
- ⑦ ブザー（ピッ）が3回鳴り、全ドア（リヤゲート含む）が解錠から施錠となったら登録完了です。

### アドバイス

- 登録操作を間違えた場合は、一度ドアまたはトランク／リヤゲートをアクセスキーのボタンで解錠し、登録をキャンセルしてください。その後【準備】の手順①から登録操作を始めてください。ただし、【登録】の手順⑥で押し間違えた場合は、再度ブザー（ピー）が鳴ってから、手順⑥をもう一度やり直すことができます。
- 盗難防止のため、同じ5ケタの数字（例：00000など）または、12345の登録はできません。また、お車の登録番号や11122、12121などの簡単なものは避けてください。
- 22222の登録操作をすると暗証番号が消去されます。以降新しい暗証番号を登録するまで暗証コードでの解錠はできなくなります。
- 0を登録するときは10回リヤゲートリクエストスイッチ（OUTBACK）、または車外のトランクオープナースイッチ（セダン）を押してください。
- 新しい暗証番号を登録したら必ず解錠することを確認してください。
- アクセスキーによる方法でキーレスアクセス&プッシュスタート機能を停止している場合、暗証コード式キーレスエントリーの暗証番号は、消去できません。

☆2-9ページ参照

- 次の場合は、「暗証番号の登録方法」の手順で暗証番号を再登録してください。
  - － 暗証番号を忘れてしまった
  - － 暗証番号を変更したい
- 暗証番号は定期的に変更してください。
- 他人にお車を貸したときは、暗証番号が変更または消去されていないか確認してください。変更または消去されているときは、新しい暗証番号を登録してください。

## ● 解錠方法

登録の①～⑤と同じ手順でリヤゲートリクエストスイッチ (OUTBACK)、または車外のトランクオープナースイッチ (セダン) を押してください。

全てのドア (リヤゲート含む) が解錠します。このときブザー (ピー) が2回鳴り、同時に非常点滅表示灯 (ハザードランプ) が2回点滅します。

操作ミスをするると、ブザー (ピー) が約1秒間鳴ります。



## アドバイス

- 暗証コード式キーレスエントリーにより解錠する場合、アクセスキーが作動エリア内にあるときはキーレスアクセスの動作が優先されます。

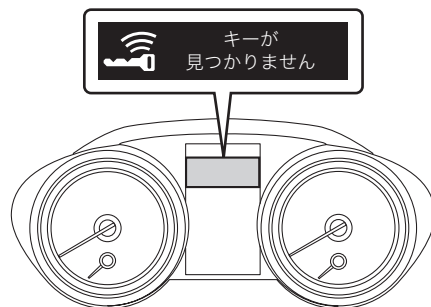
☆2-13ページ参照

- プッシュエンジンスイッチが ACC または ON の状態では、暗証コード式キーレスエントリーによる解錠はできません。
- 解錠中に操作を間違えた場合は、5秒以上待つて最初からやり直してください。
- 盗難対策として連続5回操作ミスをするると、ブザー (ピー) が約2秒間鳴り5分間操作を受け付けません。

## ■ 警告音および警告表示

キーレスアクセス & プッシュスタートでは誤操作や盗難を防止するため、警告音やメーター内のマルチインフォメーションディスプレイの表示により警告します。

この場合は適切な処置を行ってください。



304928

## ●警告一覧表

警告などを検知すると、メーター内のマルチインフォメーションディスプレイに割り込み画面が表示されます。

☆3-53ページ参照

室内ブザー 警報	室外ブザー 警報	状況	対処方法
ポーン, ポーン,... (断続)	—	セレクトレバーが□でプッシュエンジンスイッチがACCのとき、運転席ドアを開けた。	運転席ドアを閉めてからプッシュエンジンスイッチをOFFにしてください。 ※車両から離れるときは必ずプッシュエンジンスイッチをOFFにしてください。
		運転席ドアが開いているとき、プッシュエンジンスイッチをOFFにした。	運転席ドアを閉めてください。
ポーン	ビー (2秒間)	<b>閉じ込み防止警告</b> 車内にアクセスキーが放置されている状態で「キーを使わない車外からの施錠」(2-25ページ参照)により、いずれかのドアを施錠しようとした。	アクセスキーを車外に持ち出した上でドアの施錠操作を行ってください。 ※室内にアクセスキーがある状態ではドアの施錠操作はできません。 ※警告ブザーとともに全てのドアが解錠されます。
—	ビー (2秒間)	<b>トランク閉じ込み警告</b> 全てのドアが施錠されている状態(もしくは自動施錠のカウント中)で、トランクにアクセスキーを放置したままトランクを閉めた。(セダンのみ)	トランクからアクセスキーを取り出した上でトランクを閉めてください。 ※警告ブザー後、車外のトランクオープナースイッチを押せばトランクを解錠することができます。
		<b>キー置き忘れ警告</b> プッシュエンジンスイッチがOFFのとき、アクセスキーが車内にある状態でドアハンドルのタッチセンサーまたはリヤゲートトリクエストスイッチを押した。	アクセスキーを車外に持ち出した上でドアの施錠操作を行ってください。 ※室内にアクセスキーがある状態ではドアの施錠操作はできません。
—	ピッピッピッ ピッピッ (5回)	<b>半ドア警告</b> プッシュエンジンスイッチがOFFのとき、いずれかのドア(リヤゲート含む)が開いている状態で、ドアハンドルのタッチセンサー、リヤゲートトリクエストスイッチまたはアクセスキーの🔒ボタンを押した。	ドアを確実に閉めて施錠操作を行ってください。 ※いずれかのドア(リヤゲート含む)が開いている状態では施錠できません。

室内ブザー 警報	室外ブザー 警報	状況	対処方法
ポーン	ピーー— (最長 60秒間)	プッシュエンジンスイッチ 切り忘れ警告 セレクタレバーが[P]でプッシュエンジンスイッチがOFF以外 のとき、アクセスキーを携 帯した状態でリヤゲートリ クエストスイッチを押した。	アクセスキーを車内に戻すか、 プッシュエンジンスイッチを OFFにしてください。 ※プッシュエンジンスイッ チをOFFにしないとドアの施 錠操作はできません。
ポーン	ピッピッピッ (3回)	キー持ち出し警告 セレクタレバーが[P]でプッシュエンジンスイッチがOFF以外 のとき、アクセスキーを携 帯した状態で車外に出て運 転席ドアを閉めた。	プッシュエンジンスイッチを OFFにした上で車外に出て ください。
		同乗者のキー持ち出し警告 プッシュエンジンスイッチが OFF以外で同乗者がアクセ スキーを車外に持ち出し、 運転席以外のドアを閉めた。	アクセスキーを車内に戻すか、 プッシュエンジンスイッチを OFFにしてください。
ピーー— (連続)	ピーー— (連続)	セレクタレバー位置警告 プッシュエンジンスイッチが OFF以外でセレクタレバーが [P]以外 のとき、アクセスキーを携 帯した状態で車外に出て 運転席のドアを閉めた。	セレクタレバーを[P]にし、 プッシュエンジンスイッチを OFFにした上で車外に出て ください。 ※プッシュエンジンスイッ チがONでセレクタレバーが [R]のときは、[R]のブザーが 優先されます。
ピーー— (連続)	—	セレクタレバー位置警告 ・プッシュエンジンスイッチが OFF以外でセレクタレバー が[P]以外 のとき、運転席ドア を開けた。 ・プッシュエンジンスイッチが ONでセレクタレバーが[P]以 外のとき、プッシュエンジ ンスイッチを押してACCにし た。	セレクタレバーを[P]にし、 プッシュエンジンスイッチを OFFにした上で車外に出て ください。 ※プッシュエンジンスイッ チがONでセレクタレバーが [R]のときは、[R]のブザーが 優先されます。
ポーン、 ポーン、… (約7秒間)	—	キーなし警告 車内にアクセスキーがない状 態で走行した。	アクセスキーを携帯して走行 してください。

## 電波式リモコンドアロックによる施錠・解錠

アクセスキーのボタンを押すと電波により、お車から離れたところから全てのドア（リヤゲート含む）の施錠・解錠およびトランクの解錠ができます。

### ■解錠

お車のまわりからアクセスキーの🔓ボタンを押すと全てのドア（リヤゲート含む）が解錠します。このときブザー（ピー）が2回鳴り、同時に非常点滅表示灯（ハザードランプ）が2回点滅します。



202522

### ■施錠

お車のまわりからアクセスキーの🔒ボタンを押すと全てのドア（リヤゲート含む）が施錠します。このときブザー（ピー）が1回鳴り、同時に非常点滅表示灯（ハザードランプ）が1回点滅します。


### ■トランクの解錠（セダン）

お車のまわりから🚗ボタンをトランクが開くまで押します。このときブザー（ピー）が2回鳴り、同時に非常点滅表示灯（ハザードランプ）が2回点滅します。




202523

## ■リヤゲートの解錠（OUTBACK）

お車のまわりから  ボタンを押すとリヤゲートが解錠します。このときブザー（ピー）が2回鳴り、同時に非常点滅表示灯（ハザードランプ）が2回点滅します。

### ＜パワーリヤゲート装備車＞

お車のまわりから  ボタンを押し続けるとリヤゲートを開閉できます。

☆2-41ページ参照



202523

### 🏠 アドバイス

- お車から離れるときは、リヤドアのドアハンドルを引き、半ドアになっていないことを確認してください。
- 作動距離が不安定になった場合は、電池の消耗が考えられますので早めに電池を交換してください。

☆7-23ページ参照

- 半ドアで施錠操作を行った場合はブザー（ピー）が5回鳴り、同時に非常点滅表示灯（ハザードランプ）が5回点滅し、いずれかのドア（リヤゲート含む）およびトランクが開いていることをお知らせします。


## ■その他の機能

### ●オフディレイ機能

ドアおよびリヤゲートが閉まっているとき、次の条件では室内ランプが一旦点灯し、徐々に消灯していきます。

ランプ	スイッチ位置	条件
ルームランプ/スポットマップランプ	DOOR	<ul style="list-style-type: none"> <li>・解錠またはドア（スポットマップランプはリヤゲート除く）を開けて閉めたとき</li> <li>・アクセスキーを携帯し車両に近づいたとき</li> </ul>
カーゴルームランプ		リヤゲートを開けて閉めたとき

点灯中に次のいずれかの操作をすると、室内ランプは消灯します。

- ドアハンドルのタッチセンサーに触れる、またはリヤゲートリクエストスイッチを押して施錠した場合
- アクセスキーの  ボタンを押して施錠した場合
- プッシュエンジンスイッチを押してACCまたはONにした場合

## ●自動施錠

解錠してから30秒以内にドアまたはリヤゲートを開けなかった場合は、自動的に施錠されます。自動施錠する約5秒前よりブザー（ピッ、ピッ、ピッ、ピッ、ピッ、ピー）でお知らせします。

- 自動施錠したとき、盗難警報装置が「作動あり」に設定されていれば監視状態となります。

☆1-3ページ参照

- 自動施錠されるまでの時間を設定することができます。

☆3-59ページ参照

## ●ユーザーカスタマイズ機能

マルチインフォメーションディスプレイまたはスバル販売店で次の機能の設定を変更することができます。

- 解錠時や施錠時に点滅する非常点滅表示灯（ハザードランプ）の作動あり／作動なし
- 解錠時や施錠時に鳴るブザーの作動あり／作動なし※
- 室内ランプのドア連動の作動あり／作動なしおよび点灯時間の設定
- 自動施錠の作動あり／作動なしおよび自動施錠されるまでの時間の設定

☆3-59ページ参照

※ パワーリヤゲートの作動開始ブザーも連動しています（ただし、挟み込み感知時などの警告ブザーは除く）。

### 注意

- 航空機内はアクセスキーなどの無線機器の使用が禁止されています。航空機内ではキーのボタンを押さないでください。
- キーには電子部品が組み込まれています。故障を防ぐため、次のことをお守りください。
  - ーダッシュボードの上など直射日光が当たったり高温になる場所には絶対に放置しないでください。電池の損傷や回路故障の原因になります。
  - ー強い衝撃を与えないでください。
  - ー電池交換時以外は分解しないでください。電池交換の際は電池のショートおよび⊕、⊖の方向に注意してください。
  - ー水にぬらさないでください。水にぬれた場合はすみやかに拭き取り、十分に乾かしてください。

### アドバイス

- 電波式リモコンドアロックはお車の周囲約1m以内で作動しますが、周囲に強い電波やノイズがある場合（例：TV塔や発電所、放送局、大型ディスプレイ、空港、電照看板、無線機器使用場所など）は、作動距離が変わることがあります。
- 次の場合、電波式リモコンドアロックは作動しません。
  - ープッシュエンジンスイッチがOFF以外のとき
  - ードアまたはリヤゲートが開いているときや半ドアのとき

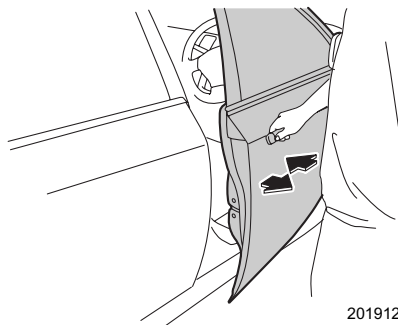


## ドア

### ■ ドアの開閉

ドアを開けるときは、ドアハンドルを手前に引きます。

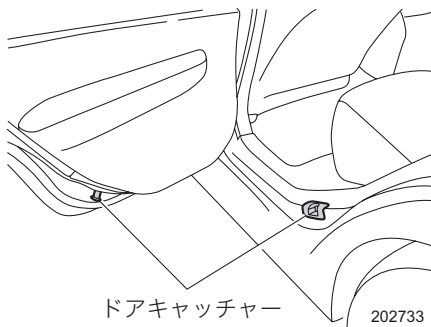
ドアを閉めるときは、確実に閉め、半ドアになっていないことを確認してください。



201912

### ⚠ 注意

- ドアを開閉するときは傾斜地、ドアと壁などのあいだが狭い場所、強風など、周囲の状況を確認し、予期せぬ動きにも対処できるよう、ドアハンドルを確実に保持してください。
- ドアを開けるときは周囲の安全を十分に確認してください。不用意に開けると後続車、自転車、オートバイなどにぶつかることがあります危険です。
- ドアは確実に閉めてください。半ドアでは開くことがあります危険です。
- ドアを閉めるときは、手や指などを挟まないように注意してください。
- リヤドアを閉めるときは、ドアキャッチャーへの衣類（丈の長いスカートなど）の噛み込みに注意してください。



ドアキャッチャー

202733

## アドバイス


- ドアハンドルを操作するときには、ドアハンドルに指・爪などを挟まないよう気をつけてください。
- お車から離れる場合はプッシュエンジンスイッチをOFFにし、キーを持っていることを必ず確認してからドアを施錠してください。
- 施錠しても車内に貴重品などを置かないようにしてください。
- 乗車中の施錠、解錠については次のような特徴がありますので、状況に合わせて選択してください。
  - － 施錠している場合は、お子さまなどの同乗者が誤ってドアを開けることを防いだり、停車時に車外からの不意の侵入者を防ぎます。また、シートベルトの着用と併せ、事故時に車外に投げ出される可能性が少なくなります。
  - － 解錠している場合は、万一の事故のとき車外からの救援活動が受けやすくなります。

## ■ ウェルカムライティング

お車への乗降を容易にするため、車幅灯（ポジションランプ）などを点灯する機能です。


### ● 乗車時

プッシュエンジンスイッチがOFF でライティングスイッチがAUTO のとき、次の操作を行うと車幅灯（ポジションランプ）、尾灯などが約30秒間点灯します。

- アクセスキーを携帯してお車に近づいたとき
- アクセスキーの  ボタンを押して解錠したとき  
スバル販売店でウェルカムライティングの作動あり／なし、作動時間の設定を変更できます。

☆1-4ページ参照

次の場合、約30秒経過する前に消灯します。

- 運転席ドアを閉→開したとき
- プッシュエンジンスイッチをONにしたとき
- ドアハンドルのタッチセンサーに触れて施錠したとき
- アクセスキーの  ボタンを押して施錠したとき
- ライティングスイッチをAUTO以外にしたとき

### ● 降車時

次の場合に車幅灯（ポジションランプ）などが約3分間点灯します。

- ライティングスイッチがAUTO でメーター内のライティングスイッチ表示灯が点灯しているときにプッシュエンジンスイッチをOFFにしたとき
- ライティングスイッチがAUTOで、パッシングしたとき
- ライティングスイッチがOFFで、パッシングしたとき

次の場合、約3分経過する前に消灯します。

- 運転席ドアを開→閉にしてから約30秒間経過したとき  
スバル販売店で、運転席ドアを開→閉にしてから消灯するまでの時間を変更できます。

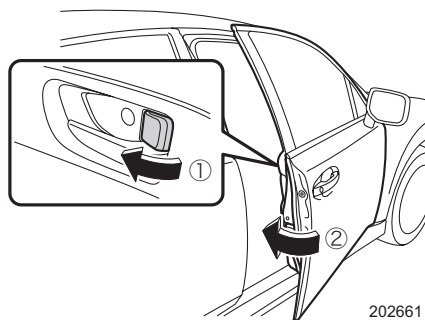
☆1-4ページ参照

- ドアハンドルのタッチセンサーを2回タッチしたとき
- アクセスキーの🔒ボタンを2回押したとき
- プッシュエンジンスイッチをONにしたとき
- ライティングスイッチをAUTO以外にしたとき

## ■キーを使わない車外からの施錠

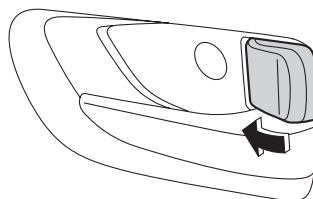
### ●フロントドア

- ① ドアロックノブを前側に押します。
- ② ドアハンドルを引いたままドアを閉めます。


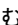


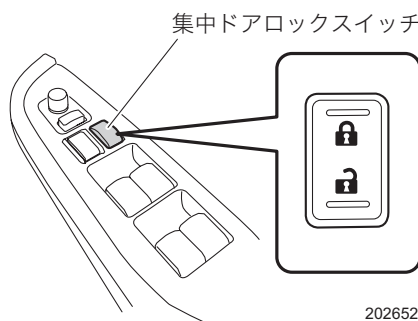
### ●リヤドア

ドアロックノブを前側に押してドアを閉めます。



## ■車内からの集中ドアロックによる施錠・解錠

運転席ドアの集中ドアロックスイッチの  (施錠) を押すと全てのドア (リヤゲート含む) が施錠されます。 (解錠) を押すと全てのドア (リヤゲート含む) が解錠されます。



202652




### 注意

ドアロックノブで運転席ドアを施錠または解錠しただけでは、集中ドアロックは作動しません。必ず集中ドアロックスイッチで施錠または解錠してください。

## ■キー閉じ込み防止機能

キーが車内に残された状態で、ドアが施錠されないようにする機能です。

### ●キー閉じ込み防止機能が作動するとき

- 運転席ドアを開けた状態で、集中ドアロックスイッチの  (施錠) を押したとき (プッシュエンジンスイッチがACCまたはONのとき)
- キーを車内に置いたまま、ドアロックノブで施錠しドアを閉めたとき (キーレスアクセス&プッシュスタート機能の停止をしていないとき)

### ●キー閉じ込み防止機能が作動しないとき

- ドアロックノブで施錠しドアを閉めたとき (キーレスアクセス&プッシュスタート機能の停止をしているとき)
- 車外からスペアキーを使い施錠したとき

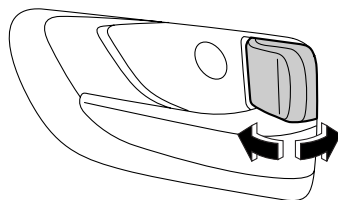


### アドバイス

車外に出るときには、必ずキーを持っていることを確認して施錠してください。

## ■車内からのドアロックノブによる施錠・解錠

- ドアロックノブを後ろ側に引くと解錠され、前側に押すと施錠します。(施錠されると赤マークが見えなくなります)
- 前席ドアは、ロックレバーが施錠側になっていても、車内のドアハンドルを引くと開きます。



201207

### ⚠ 警告

走行中はドア内側のドアハンドルを引かないでください。  
特に、前席はロックレバーが施錠側になっていてもドアが開くため、注意してください。

運転する前に

## ■半ドア対策機能

半ドアなどで次のランプが点灯し続けた場合、バッテリー上がりを防止するため、約20分後に自動的に消灯します。

- ルームランプ (ドア連動時)
- スポットマップランプ (ドア連動時)
- カーゴルームランプ (OUTBACK : ドア連動時)
- トランクルームランプ (セダン)

### 🏠 アドバイス

- お車から離れるときは、必ずドアが確実に閉まっているかを確認してください。
- プッシュエンジンスイッチがACCまたはONのとき、この機能は作動しません。

## ■オートドアロック／アンロック機能

- 車速約20 km/h 以上で走行時、全席ドアが自動で施錠されます。
- 車両停止時、運転席ドアを開けると、全席ドアが自動で解錠されます。

### アドバイス

- SRSエアバッグが作動するような強い衝撃を受けた場合、全席ドアが自動で解錠されることがあります。また、通常は車両後方から衝撃を受けた場合、SRSエアバッグは作動しませんが、強い衝撃を受けたときは、全席ドアが自動で解錠されることがあります。

☆8-34ページ参照

- オートドアロック／アンロック機能は、お客様のお好みにより機能の設定を変更することができます。

☆3-59ページ参照

## ■その他の機能

### ●ユーザーカスタマイズ機能

スバル販売店で次の機能の設定を変更することができます。

- ウェルカムライティングの乗車時および降車時の点灯時間
- キー閉じ込み防止機能の作動あり／作動なし
- 半ドア対策機能の作動あり／作動なし

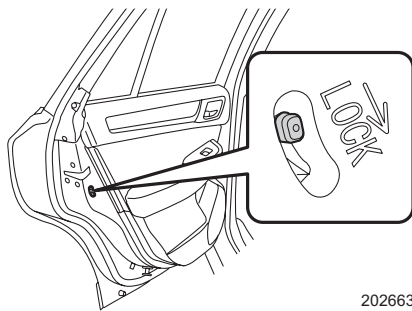
☆1-4ページ参照

## チャイルドブローフ

左右のリヤドアにあります。後席にお子さまを乗せたときに使用してください。

### ■ 使いかた

チャイルドブローフのレバーを「LOCK」側に動かしてドアを閉めると、車内のドアハンドルではリヤドアを開けられなくなります。解除するときはレバーを「LOCK」の反対側（上側）に動かしてください。



202663

運転する前に

### ■ チャイルドブローフが働いているときのドアの開けかた

ドアを解錠し、車外からドアハンドルを引いて開けます。

車内から開けるときは、ドアロックノブを解錠にし、ウィンドウを下げ車外のドアハンドルを引いて開けます。

## パワーウィンドウ

パワーウィンドウは、プッシュエンジンスイッチがONのとき使用できます。

### 警告

- パワーウィンドウが閉まる時には大きな力が働きます。挟まれると危険ですので閉める前に窓から顔や手を出していないことを確認してください。
- 挟まれると危険ですので小さなお子さまにはスイッチを操作させないでください。
- お子さまを乗せるときにはロックスイッチをロック状態にしておいてください。お子さまがいたずらして手や首を挟むことを防止します。

☆2-32ページ参照

### 注意

- ウィンドウの全閉、全開後に同じ方向にスイッチを押し続けしないでください。パワーウィンドウの故障の原因になります。
- 車両から離れる場合は、必ずお子さまも一緒にお連れください。お子さまのいたずらなどによる誤操作で、思わぬ事故につながるおそれがあります。

### アドバイス

- エンジンが始動していないときに複数のウィンドウを同時に開閉した場合、バッテリー電圧が低下していると自動全開（全閉）作動が停止することがあります。その場合は、エンジンを始動してからもう一度操作をしてください。
- 次の操作を行うとパワーウィンドウのブレーカーが作動してウィンドウの開閉ができなくなることがあります。
  - ー ウィンドウを全閉または全開にした後、スイッチを同じ方向へ数秒間操作し続ける。
  - ー 3席以上のウィンドウを全閉または全開にした後、それぞれのスイッチを同時に同じ方向へ操作し続ける。この場合、ブレーカー復帰後に必ずパワーウィンドウの初期設定を行ってください。初期設定がされていないと、ウィンドウの自動全開（全閉）およびウィンドウ反転機能は作動しません。

☆2-33ページ参照



## ■パワーウィンドウスイッチの操作

### ●ウィンドウの開閉

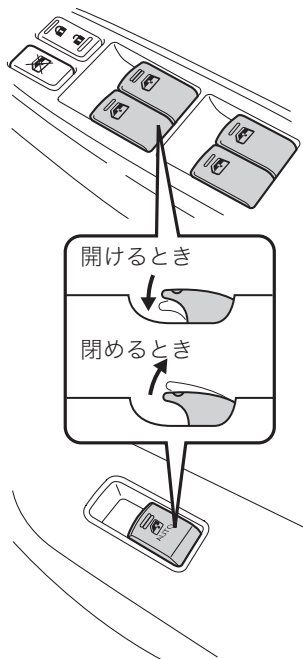
スイッチを軽く操作している間、作動します。強く操作すると、自動で全開（全閉）します。

開けるとき：

- スwitchを軽く押します。押している間ウィンドウが下降します。
- スwitchを強く押すと自動で全開になります。途中でウィンドウの下降を停止させるときは、スwitchを軽く引き上げます。

閉めるとき：

- スwitchを軽く引き上げます。引き上げている間ウィンドウが上昇します。
- スwitchを強く引き上げると自動で全閉になります。途中でウィンドウの上昇を停止させるときは、スswitchを軽く押します。



202843

### 🏠 アドバイス

バッテリー交換やヒューズ交換などで、バッテリーとの接続が断たれたときは、必ずパワーウィンドウの初期設定をしてください。

初期設定がされないとウィンドウは自動で全開（全閉）しません。

☆2-33ページ参照

### ●オフディレイ機能（プッシュエンジンスイッチOFF後の作動）

プッシュエンジンスイッチをONからOFFにした後でも、約40秒間はウィンドウを昇降することができます。ただし、その約40秒の間に運転席もしくは助手席のドアを開けると、ウィンドウの昇降はできなくなります。

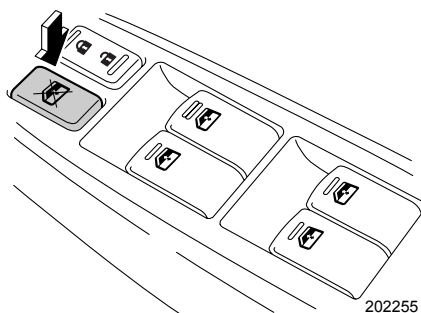
### 🏠 アドバイス

昇降ができる状態のときは、スイッチの照明が点灯しています。

## ● ロックスイッチ

ロックスイッチを押すと、助手席、後席のウインドウスイッチでの開閉ができなくなります（ロック状態）。

ロック状態のとき、運転席、助手席のウインドウは、運転席のスイッチで開閉できます。後席のウインドウは、開閉できなくなります。



### アドバイス

ロック状態のときは、助手席と後席のスイッチの照明が消灯します。

## ■ ウインドウ反転機能

ウインドウが自動全閉中、窓枠とウインドウとの間に異物の挟み込みを感知すると、ウインドウの上昇が停止し、自動で少し下降し止まります。

### 注意

ウインドウを確実に閉めるため、閉めきる直前の部分では、挟み込みを感知しない領域があります。指など挟まないようにしてください。

### アドバイス

- 環境、走行条件により異物を挟んだときと同じ衝撃がウインドウに加わるとウインドウ反転機能が作動することがあります。
- ウインドウ反転機能が作動した後、数秒間はスイッチを操作してもウインドウの操作をすることができません。
- バッテリー交換やヒューズ交換などで、バッテリーとの接続が断たれたときは、必ずパワーウインドウの初期設定をしてください。  
初期設定がされないと、ウインドウ反転機能が作動しません。

## ■パワーウィンドウの初期設定

バッテリー交換やヒューズ交換などで、バッテリーとの接続が断たれたときは、必ずパワーウィンドウの初期設定を行ってください。パワーウィンドウの初期設定がされていないと、次の機能は作動しません。

- ウィンドウの自動全開（全閉）
- ウィンドウ反転機能
- 運転席からの助手席および後席ウィンドウのリモート操作

## ●初期設定のしかた

運転席、助手席および後席それぞれのドアにあるスイッチで行います。

- ① ドアを閉め、プッシュエンジンスイッチをONにします。
- ② ウィンドウスイッチを下に押し、半分くらいまでウィンドウを開けます。
- ③ ウィンドウスイッチを上を引き続け、ウィンドウを全閉にします。全閉後、約 1 秒間スイッチを上を引き続けます。

運転する前に

## フューエルリッド（燃料給油口）

メーターの燃料計にフューエルリッド（燃料給油口）が右側にあることを示す表示があります。

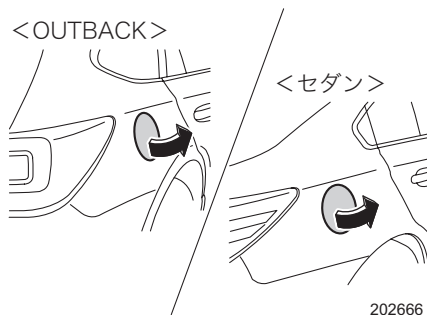
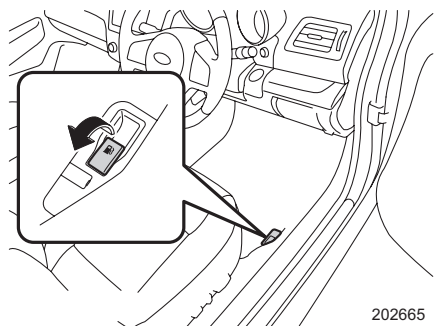


300826

使用燃料	タンク容量
無鉛レギュラーガソリン	約60 L

## ■フューエルリッドの開閉

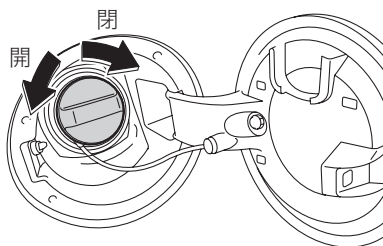
開けるときは、運転席右下にあるフューエルリッドオープナーレバーを引き上げます。



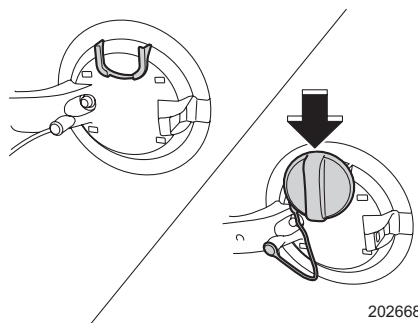
閉めるときは、ロックするまでフューエルリッドを手で押し付けてください。

## ■フューエルキャップの開閉

フューエルキャップを左に回して開けます。  
給油後は、「カチッ」と音がするまで右に回して閉めます。



フューエルキャップを外したときは、キャップをフューエルリッド内側のフックにかけます。




 **警告**

給油時には必ず次のことをお守りください。

- ガソリンは非常に引火しやすいため、タバコなど一切の火気は厳禁です。
- プッシュエンジンスイッチを必ずOFFにしてください。
- エンジンは必ず止めてください。
- フューエルキャップを開けるときはゆっくり回し、燃料タンク内の圧力を下げてから外してください。急に開けると燃料が給油口から吹き返すおそれがあります。
- フューエルキャップは確実に閉めてください。閉まっていないと走行中に燃料が漏れて火災につながるおそれがあります。
- 静電気除去キャップを採用していますので、フューエルキャップはお車に合ったスバル純正品を使用してください。

☆1-31ページ参照

 **注意**

セルフ給油のときは、給油ガンが自動停止した時点で止めてください。

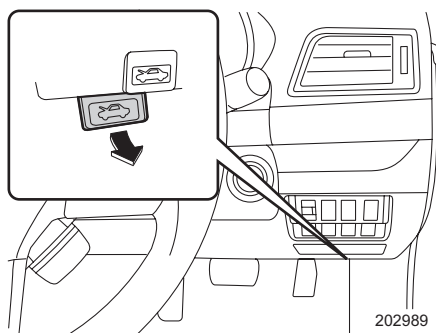
## ボンネット

### 警告

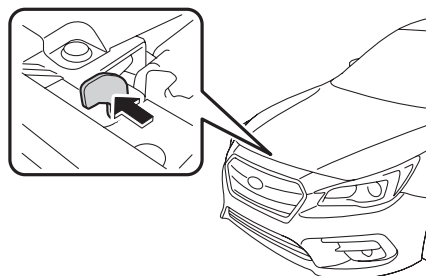
- 必ず走行前にボンネットが確実にロックされていることを確認してください。確実にロックされていないまま走行すると、走行中開くことがあり非常に危険です。
  - 走行後すぐに開けるときには、部品が熱くなっているので、やけどしないように注意してください。
  - ボンネットを開ける場合は、冷却ファンに注意してください。
- ☆1-29ページ参照
- ボンネットを閉めるときには指や他の物を挟まないよう充分注意してください。

### ■開けるとき

- ① 運転席インストルメントパネル右下にある、ボンネットオープナーレバーを引きます。



- ② フロントグリルとボンネットのすき間からレバーを左に押し、ロックを外し、ボンネットを持ち上げます。



## ■閉めるとき

ボンネットをゆっくり降ろし、ボンネットの先端を押さえつけるように閉めます。確実にロックされていることを確認してください。

### ⚠ 注意

ボンネットを開閉するときには次のことに注意してください。

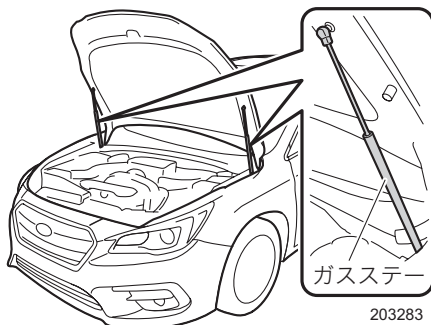
- プッシュエンジンスイッチをOFFにしてください。
- ボンネットを開けるときにはワイパーアームは起こさないでください。また、ワイパーを作動させないでください。ボンネットとワイパーアームが接触し、ボンネットまたはワイパーアームを傷つけるおそれがあります。
- ボンネットを閉めるときにはボンネットを上から強く押し付けしないでください。ボンネットがへこむことがあります。

• ボンネットにはボンネットを支えるためのガスステーが取り付けられています。ガスステーの損傷や作動不良を防ぐため次のことをお守りください。

－ガスステー部分にうすいビニール袋、テープなどが噛み込まないように注意してください。また、点検や清掃のときにステー部分に傷をつけないように注意してください。ステーのガス抜けにより、ボンネットが自然に閉じてしまう場合があります。

－ボンネットにスパル純正品以外のアクセサリー用品を取り付けしないでください。ボンネットの重量が極端に重くなると、開けたときにステーが支えきれなくなるおそれがあります。

－ステーに手をかけたり、横方向に力をかけたりしないでください。ステーが曲がり、ボンネットが開閉できなくなるおそれがあります。



## パワーリヤゲート (OUTBACK)

パワーリヤゲートは次の操作をすることで施錠・解錠ができます。

- 電波式リモコンドアロック
- 集中ドアロックスイッチ
- キーレスアクセス機能

### ■ パワーリヤゲートの開閉

アクセスキーまたはパワーリヤゲート運転席スイッチでリヤゲートを自動開閉することができます。また、リヤゲートオープナースイッチで開けること、パワーリヤゲートインナースイッチで閉めることができます。

また、パワーリヤゲートには次の機能があります。

#### 一時停止機能：

全開作動中、パワーリヤゲートを任意の位置で止めることができます。

☆2-44ページ参照

#### メモリーハイト機能：

全開時のリヤゲート高さをお好みの位置に設定できます。

☆2-45ページ参照


#### パワーリヤゲート反転機能：

自動開閉中に異物の挟み込みや障害物を感知すると、パワーリヤゲートが反対側に動きません。

☆2-46ページ参照

### ● パワーリヤゲートの作動条件

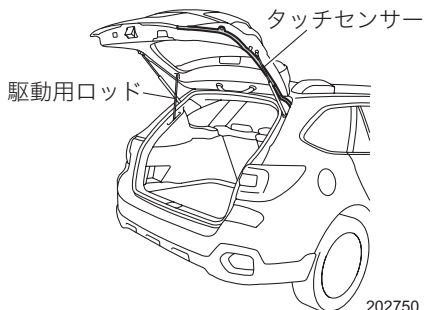
パワーリヤゲートの開閉操作は次の場合に行えます。

- リヤゲートが全閉、全開、または登録した高さまで開いているとき
- 停車時（アイドリングストップによるエンジン停止時を除く）
- プッシュエンジンスイッチがONの場合は、セレクトレバーが  に入っているとき（開操作時のみ）



## ⚠ 注意

- リヤゲートを開閉するときは、十分に周囲の安全を確かめてください。
- 開閉や荷物の出し入れのとき、リヤゲートが頭や顔にぶつからないように注意してください。
- リヤゲートを閉めるときは、他の人の手（とくにお子さまには気をつけてください）や荷物を挟まないように注意してください。
- エンジンを始動したまま荷物の出し入れをするとき、排気ガスの熱でやけどをしないように注意してください。
- 走行前には、リヤゲートを完全に閉めてください。走行中に開くと荷物が落ちることがあります。
- 強風時の開閉には充分注意してください。リヤゲートが風にあおられ、勢いよく開いたり閉じたりするおそれがあります。
- リヤゲートを開ける前に、リヤゲートに貼り付いた雪や氷などの重量物を取り除いてください。開いたあとに重みでリヤゲートが突然閉まるおそれがあります。
- 走行中や長時間のアイドリングをしているときはリヤゲートを完全に閉めてください。車内に排気ガスが侵入し、一酸化炭素中毒の原因になり、最悪の場合、死亡につながるおそれがあります。
- リヤゲートの作動中に無理な力をかけないでください。無理な力をかけると、パワーリヤゲートの故障の原因となります。
- リヤゲートの作動中、および停止時にリヤゲート駆動用のロッドに触れないでください。けがをするおそれがあり危険です。



次ページへ ⇒

⇒前ページより

- リヤゲートの両側についているタッチセンサーは、鋭利な物などで傷をつけないようにしてください。タッチセンサーが故障すると、パワーリヤゲートが作動しなくなります。



- リヤゲートを支えているガスステー部にうすいビニール袋、テープなどが噛み込まないように、また、荷物の積み下ろしなどで傷をつけないように注意してください。ステーのガス抜けにより、ゲートが自然に閉じてしまう場合があります。
- エンジン始動時や他の電装品を使用している、またはバッテリーが弱っているとき、パワーリヤゲートの電動制御が解除されることがあります。この場合、ブザーは鳴らず、リヤゲートの作動が停止します。リヤゲートが頭や顔にぶつからないよう、また、手や荷物を挟まないように注意してください。
- リヤゲートにスバル純正品以外のアクセサリ用品を取り付けしないでください。リヤゲートの重量が極端に重くなると、開けたときにステーが支えきれなくなる、パワーリヤゲートが正常に機能しなくなるまたは、故障につながるおそれがあります。



### アドバイス

- リヤゲートが開いている状態で走行するとブザーが鳴ります。自動開作動中に走行するとリヤゲートが全閉します。
- パワーリヤゲートを閉めた直後に自動開操作を行うと、ブザー（ピーーッ）が鳴り、パワーリヤゲートは作動しません。少し時間をおいてからパワーリヤゲートの自動開操作を行ってください。

☆2-42ページ参照

- 次のような場合、パワーリヤゲートが自動開閉できないことがあります。
  - － 傾斜している場所に停車しているとき
  - － 風が強いとき
  - － リヤゲートに雪が積もっているとき
- キャリアなどに積んだ荷物が当たらないように気をつけて開けてください。

- バッテリー上がりや集中ドアロックシステムの故障などでリヤゲートの解錠や開閉ができなくなった場合は、車室内から解錠、開閉することができます。

☆8-72、8-73ページ参照

- バッテリー上がりおよびバッテリー交換後は、システムの初期化を行わないとパワーリヤゲートの自動開閉はできません。


☆8-71ページ参照

- パワーリヤゲート作動開始ブザーの作動あり／作動なしの設定を変更することができます。

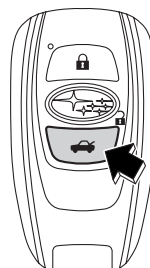
☆3-59ページ参照

## ●アクセスキーによる操作

### ▼開けるとき


お車のまわりから  ボタンを押し続けるとリヤゲートを解錠したことを知らせるブザー（ピーッ、ピーッ）とパワーリヤゲート作動開始ブザー（ピッ、ピッ）が鳴りリヤゲートが開きます。

ブザーと同時に非常点滅表示灯（ハザードランプ）が点滅します。リヤゲートが開いているときに、ボタンをもう一度押しと一時停止します。



202523

### ▼閉めるとき

お車のまわりから  ボタンを押し続けるとパワーリヤゲート作動開始ブザー（ピッ、ピッ）が鳴りリヤゲートが閉まります。

ブザーと同時に非常点滅表示灯（ハザードランプ）が点滅します。

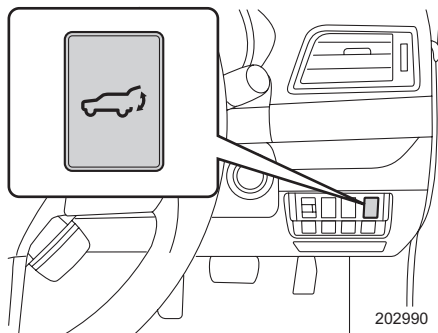
リヤゲートが閉じているときに、ボタンをもう一度押しと反転（開く）作動になります。

## アドバイス

- 自動作動によりリヤゲートを閉めただけでは施錠されません。お車から離れるときは必ず施錠してください。
- リヤゲートの開閉ができないときはブザー（ピピピッ）が鳴ります。

## ●運転席のスイッチによる操作

リヤゲートが解錠されているとき、パワーリヤゲート運転席スイッチを押し続けるとパワーリヤゲート作動開始ブザー（ピッ、ピッ）が鳴りリヤゲートが開閉します。ブザーと同時に非常点滅表示灯（ハザードランプ）が点滅します。



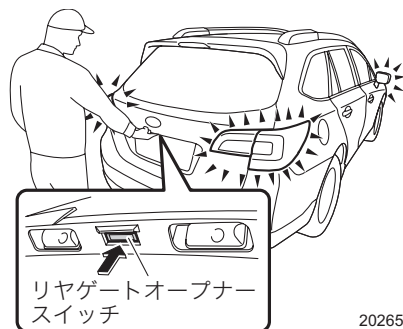
## 🏠 アドバイス

リヤゲートの開閉ができないときはブザー（ピピピッ）が鳴ります。

## ●車体についているスイッチによる操作

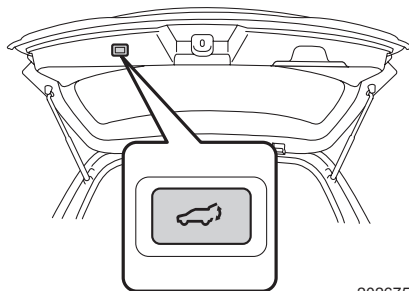
### ▼開けるとき

リヤゲートオープナースイッチを押すとパワーリヤゲート作動開始ブザー（ピッ、ピッ）が鳴り、リヤゲートが開きます。ブザーと同時に非常点滅表示灯（ハザードランプ）が点滅します。



## ▼閉めるとき

パワーリヤゲートインナースイッチを押すとパワーリヤゲート作動開始ブザー（ピッ、ピッ）が鳴り、リヤゲートが閉まります。ブザーと同時に非常点滅表示灯（ハザードランプ）が点滅します。



202675



## アドバイス

- 自動作動によりリヤゲートを閉めただけでは施錠されません。お車から離れるときは必ず施錠してください。
- リヤゲートの開閉ができないときはブザー（ピピピッ）が鳴ります。

## ●リヤゲートオートクローザー

パワーリヤゲートを半ドアの位置まで閉めるとリヤゲートオートクローザーが働き、自動的に全閉になります。



## 警告

半ドア状態のときにリヤゲートオートクローザーが働き、自動的に閉まるため指などを挟まないように注意してください。重大な傷害につながるおそれがあります。





## 注意

リヤゲートオートクローザーの作動中に無理な力をかけないでください。また、リヤゲートオートクローザーを繰り返し作動させないでください。無理な力をかけると、パワーリヤゲートの故障の原因となります。

## ■一時停止機能

次のいずれかの操作をするとパワーリヤゲートを任意の位置で止めることができます。

- パワーリヤゲートが自動で開作動中
  - － アクセスキーの  ボタンを押す
  - － リヤゲートオープナースイッチまたは、パワーリヤゲートインナースイッチを押す
  - － パワーリヤゲート運転席スイッチを押す
- パワーリヤゲートが自動で閉作動中
  - － アクセスキーの  ボタンを連続で2回押す
  - － リヤゲートオープナースイッチまたはパワーリヤゲートインナースイッチを連続で2回押す
  - － パワーリヤゲート運転席スイッチを連続で2回押す

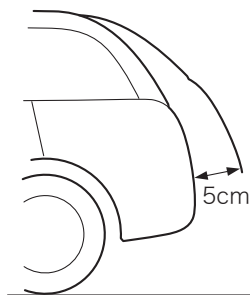
閉作動中にボタンまたはスイッチを1回押すと反転作動し、もう一度押すと停止します。一時停止後、通常の自動開操作を行っても、パワーリヤゲートは閉作動します。

### 注意

パワーリヤゲートが一時停止しているときにパワーリヤゲートを閉める場合は、手動で閉めずに自動開閉機能を使用してください。無理な力をかけるとパワーリヤゲートの故障の原因になります。

### アドバイス

全閉位置から約5cmまでは一時停止することができません。この場合、リヤゲートは自動開作動を継続します。



203148

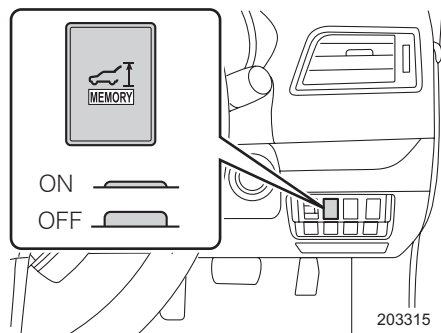
## ■メモリーハイト機能

高さ制限のある駐車スペースに駐車するときやルーフに荷物を積んでいるときなど、全開時のリヤゲート高さをお好みの位置に設定することができます。

### ●登録のしかた

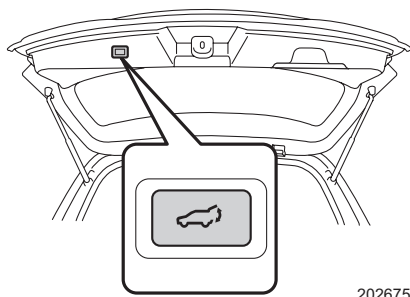
ブッシュエンジンスイッチがOFFのとき登録できます。

- ① リヤゲートを自動で開き、設定したい高さで一時停止させます。
- ② メモリーハイトスイッチをONにします。



運転する前に

- ③ パワーリヤゲートインナースイッチを押し続けます。登録が完了するとブザー（ピーッ）が鳴り、同時に非常点滅表示灯（ハザードランプ）が3回点滅します。

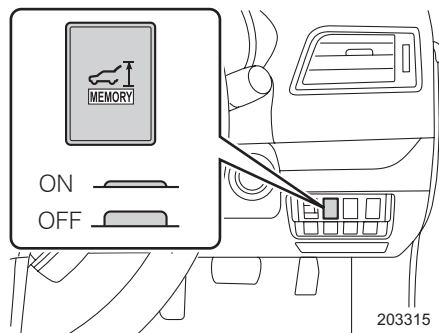


メモリー位置を変更する場合は、メモリーハイトスイッチをOFFにして手順①から再度登録操作を行ってください。

## ●メモリーハイト機能の使いかた

メモリーハイトスイッチを押します。スイッチを押すたびにON、OFFが切り替わります。スイッチをONにすると、自動開時、パワーリヤゲートは登録した高さで止まります。

スイッチの位置	パワーリヤゲートの高さ
ON	登録したメモリー位置
OFF	全開位置



203315

### ⚠ 注意

メモリーハイト機能 ON 時にパワーリヤゲートを閉める場合は、手動で閉めずに自動開閉機能を使用してください。無理な力をかけるとパワーリヤゲートの故障の原因になります。

### 🏠 アドバイス

メモリーハイト機能 ON 時、身体や荷物がぶつかるなどパワーリヤゲートが強い衝撃を受けると、メモリーハイト機能を解除することがあります。これは身体や荷物がぶつかったときの衝撃を緩和するためと、車体への必要以上の負荷を防ぐためで、故障ではありません。

## ■パワーリヤゲート反転機能

パワーリヤゲートの自動開閉中に異物の挟み込みを感知した場合、または障害物に干渉した場合、ブザー（ピピピッ）が鳴り、パワーリヤゲートが反対側に動きます。

また、リヤゲートの両側にタッチセンサーがついています。


リヤゲートを自動で閉めているとき、異物を挟み込んでセンサーが押されると、リヤゲートを反転させます。



202672



また、パワーリヤゲートが自動で閉作動中に、次のいずれかの操作をするとパワーリヤゲートが反転作動になります。

- アクセスキーの  ボタンを押す
- パワーリヤゲート運転席スイッチを押す
- リヤゲートオープナースイッチまたは、パワーリヤゲートインナースイッチを押す

### 注意

パワーリヤゲート进行操作するときは、次のことに注意してください。

- パワーリヤゲート反転機能が3回連続して作動すると、パワーリヤゲートの電動制御が解除され、そのときの位置で停止します。リヤゲートが顔や頭、障害物にぶつからないよう、また、手や荷物を挟まないように注意してください。
- リヤゲートが完全に閉まる直前の部分では挟み込みを感知しない場合があります。手や指などを挟まないよう注意してください。
- パワーリヤゲート反転機能は、挟まれるものの形状や挟まれかたによっては作動しない場合があります。手や指などを挟まないよう注意してください。

### アドバイス

- タッチセンサーを鋭利な物などで傷をつけないようにしてください。タッチセンサーが故障すると、パワーリヤゲートが電動作動しなくなります。
- パワーリヤゲート反転機能が作動し、リヤゲートが開方向に動いた場合、リヤゲートは全開位置または、登録した高さ（メモリーハイト機能ONのとき）まで開きます。

## ■ パワーリヤゲート落下防止機能

パワーリヤゲートを自動で全開位置近くまで開けたとき、積雪などの重みによりリヤゲートの落下を感知すると、ブザー（ピーーーッ）が鳴りリヤゲートの急激な落下を防ぐため、数秒間ブレーキがかかります。

### アドバイス

- リヤゲートに積雪があるときは、パワーリヤゲート进行操作する前に雪を取り除いてください。
- 自動で全開位置まで開いた直後に手動でパワーリヤゲートを閉めようとするると落下防止機能が作動することがありますが、異常ではありません。
- 落下防止機能が作動するとき、まれに音がすることがありますが、異常ではありません。

## リヤゲート (OUTBACK: パワーリヤゲート装備車以外)

リヤゲートは次を操作することで施錠・解錠ができます。

- 電波式リモコンドアロック
- 集中ドアロックスイッチ
- キーレスアクセス機能

### ■ 開けるとき

リヤゲートオープナースイッチを押してリヤゲートを少し開けます。手で支えながらゆっくりと最上部 (全開位置) まで持ち上げます。



### ■ 閉めるとき

リヤゲートをゆっくり下げて、上から手で押さえつけるように閉めます。半ドアでないことを確かめます。

#### ⚠ 注意

- リヤゲートを開閉するときは、十分に周囲の安全を確認してください。
- 開閉や荷物の出し入れのとき、リヤゲートが頭や顔にぶつからないように注意してください。
- リヤゲートを閉めるときは、他の人の手 (とくにお子さまには気をつけてください) や荷物を挟まないように注意してください。
- エンジンを始動したまま荷物の出し入れをするとき、排気ガスの熱でやけどをしないように注意してください。
- 走行前には、リヤゲートを完全に閉めてください。走行中に開くと荷物が落ちることがあります。
- 強風時の開閉には充分注意してください。リヤゲートが風にあおられ、勢いよく開いたり閉じたりするおそれがあります。
- リヤゲートを開ける前に、リヤゲートに貼り付いた雪や氷などの重量物を取り除いてください。開いたあとに重みでリヤゲートが突然閉まるおそれがあります。

- 走行中や長時間のアイドリングをしているときはリヤゲートを完全に閉めてください。車内に排気ガスが侵入し、一酸化炭素中毒の原因になり、最悪の場合、死亡につながるおそれがあります。
- リヤゲートを支えているガスステー部にうすいビニール袋、テープなどが噛み込まないように、また、荷物の積み下ろしなどで傷をつけないように注意してください。ステーのガス抜けにより、ゲートが自然に閉じてしまう場合があります。
- リヤゲートにスバル純正品以外のアクセサリ用品を取り付けしないでください。リヤゲートの重量が極端に重くなると、開けたときにステーが支えきれなくなるおそれがあります。



### アドバイス

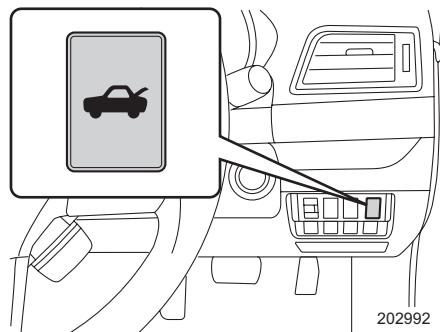
- リヤゲートオープナースイッチを押すと同時にリヤゲートを開けようとした場合、リヤゲートが開かない場合があります。
- キャリアなどに積んだ荷物が当たらないように気をつけて開けてください。
- 傾斜した場所では、平坦な場所よりもリヤゲートの開閉がしにくかったり、急に開閉してしまう場合があります。
- バッテリー上がりや集中ドアロックシステムの故障などでリヤゲートの解錠ができなくなった場合は、車室内から解錠することができます。

☆8-73ページ参照

## トランク（セダン）

### ■車内から開けるとき


トランクオープナースイッチを約1秒以上押します。



202992

## ■車外から開けるとき

次の操作で開けることができます。

- アクセスキーの  ボタンを約 1.5 秒以上押す
- アクセスキーを携帯し、車外のトランクオープナースイッチを押す

☆2-12ページ参照



202523

## ●トランク開閉機能のカスタマイズ

スバル販売店でトランク開閉機能の作動あり/作動なしの設定を変更することができます。



### アドバイス

既にすべてのドアが解錠されている場合は、アクセスキーを持っていない場合でも車外のトランクオープナースイッチで開けることができます。

## ■閉めるとき

トランクをゆっくり降ろし、トランクを押さえつけるように閉めます。  
確実にロックされていることを確認してください。



### 警告

- 走行するときはトランク内に人や動物（ペット）を絶対に乗せないでください。急ブレーキをかけたときや衝突したときなどに重大な傷害を受けるおそれがあります。
- トランク内にはお子さまが入らないよう注意してください。閉じ込められると重大な傷害を受けるおそれがあります。

## ⚠ 注意

- 走行するときはトランクを完全に閉めてください。開けたまま走行すると車内に排気ガスが侵入し一酸化炭素中毒の原因になり、最悪の場合、死亡につながるおそれがあります。
- トランクを開けるときにはワイパーアームは起こさないでください。また、ワイパーを作動させないでください。トランクとワイパーアームが接触し、トランクまたはワイパーアームを傷つけるおそれがあります。
- トランクを閉めるときには荷物や手足を挟まないように注意してください。周囲にお子さまがいる場合にはとくに注意してください。また、エンジンを始動したまま荷物の出し入れをするとき、排気ガスの熱でやけどをしないように注意してください。
- トランクを支えているガスステー部にうすいビニール袋、テープなどが噛み込まないように、また、荷物の積み下ろしなどで傷をつけないように注意してください。ステーのガス抜けにより、トランクが自然に閉じてしまう場合があります。
- トランクを閉めるときにはトランクを上から強く押しつけないでください。トランクがへこむことがあります。
- トランクダンパーステーでは、次の事項を必ず守ってください。
  - －手をかけない。
  - －分解しない。
  - －火中に投じない。



203202

## 🏠 アドバイス

- お車から離れるときは盗難防止のため、トランクの中に貴重品を置かないでください。
- トランクの中にアクセスキーを置き忘れないよう注意してください。
- トランクルームランプは、トランクを開けると点灯し、閉じると消灯します。長時間開けたままにすると、トランクルームランプが点灯したままとなりバッテリー上がりの原因になります。
- バッテリー上がりやトランクオープナースイッチの故障などでトランクの解錠ができなくなった場合は、車内からリリースレバーを使って開けることができます。

☆8-74ページ参照

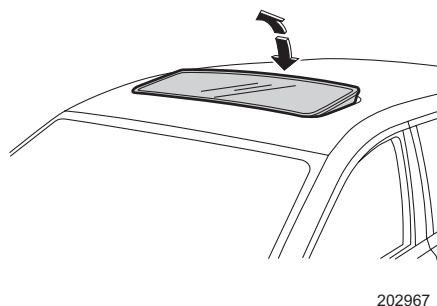
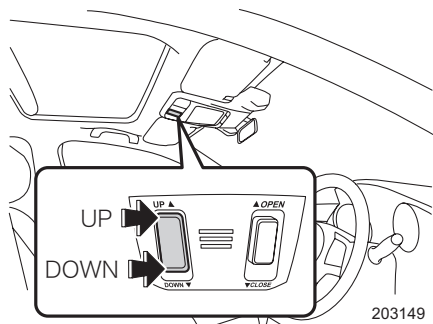
## 電動ガラスサンルーフ

サンルーフは、プッシュエンジンスイッチがONのときに作動します。

### ■チルトアップ・チルトダウン

サンルーフが全開のとき、チルトスイッチのUP側を押します。サンルーフの後端が上昇（チルトアップ）し停止します。閉めるときは安全を確認してからスイッチのDOWN側を押します。サンルーフが下降（チルトダウン）し、全閉になると停止します。

任意の位置で止めたいときは、スイッチのUP側またはDOWN側のいずれかを押します。

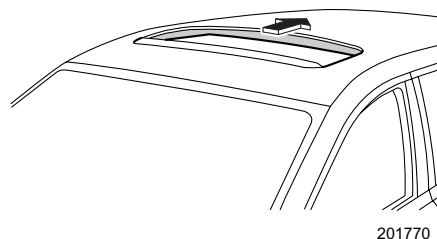
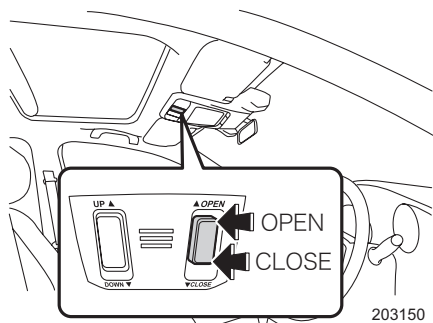


### ■スライド開閉

#### ●開けるとき

- ① サンルーフがチルトアップしているときは、チルトダウンして完全にサンルーフを閉じます。
- ② スライドスイッチのOPEN側を押すとサンルーフが開きます。全開手前位置で一旦停止します。再度スイッチを押すと全開まで開きます。

任意の位置で止めたいときは、サンルーフが動いている間にスイッチのOPEN側またはCLOSE側を押します。



## ●閉めるとき

安全を確認してからスイッチのCLOSE側を押すと全閉位置まで閉まります。

任意の位置で止めたいときは、サンルーフが動いている間にスイッチの OPEN 側または CLOSE側を押します。

### 警告

- 走行中または一時停止したときに開口部から顔や手、物などを出さないでください。車外の物などに当たったり、万一のとき重大な事故になるおそれがあり危険です。とくにお子さまには気をつけてください。
- サンルーフを開閉するときは、手や首を挟まないように安全を充分確認してください。とくにお子さまには気をつけてください。
- 走行中または一時停止したときに開口部のふちに腰掛けたりしないでください。万一のとき投げ出されることがあり危険です。

### 注意

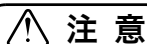
- 停車中、開口部のふちに腰掛けたり、荷物をのせるなど大きな力を加えないでください。ルーフがへこむことがあります。
- 全開または全閉になったらスイッチを押し続けしないでください。サンルーフモーターの損傷の原因になります。

### アドバイス

- お車から離れるときや洗車するときは、サンルーフが完全に閉じていることを確かめてください。
- 雨の後や洗車した後開けるときは、サンルーフ上の水を拭き取ってください。室内に水が入ることがあります。
- 降雪後は、サンルーフ上の雪を取り除いてから開けてください。
- キャリアなどを取り付けたときは、のせた荷物に当たらないように気をつけてください。

## ●サンルーフ反転機能

閉じるときに、窓枠とサンルーフとの間に異物の挟み込みを感知すると、全開方向へ約20cm移動後停止します。ただし、最大反転位置は全開位置となります。



### 注意

サンルーフを確実に閉めるため、閉めきる直前の部分では、挟み込みを感知しない領域があります。指など挟まないようにしてください。



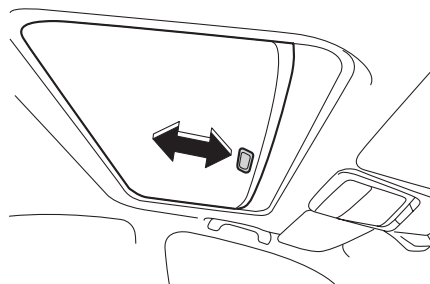
### アドバイス

環境、走行条件により、異物を挟んだときと同じ衝撃がサンルーフに加わると、サンルーフ反転機能が作動することがあります。

## ■サンシェード

サンルーフをスライドで開けるときのみ連動します。

サンルーフが全閉のときは、手で開閉できません。



203151



### アドバイス

- サンシェードを開閉するときは、全開か全閉で使用してください。途中で止めて使うと、走行中音が出ることがあります。また、急ブレーキにより閉じることがあります。
- 炎天下で長時間駐車する場合は、サンシェードを閉めてください。サンシェードを開けたままにしておくと、車内が高温になります。

## ■サンルーフが閉まらないとき

スバル販売店で点検を受けてください。



# セキュリティシステム

## イモビライザー（盗難防止用エンジン始動ロックシステム）

アクセスキーにはイモビライザー機能が装備されています。

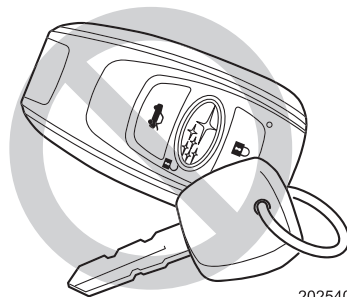
キーには、個々の違った識別コードが登録されています。

キーの識別コードが正しければエンジンを始動できますが、未登録のキーや識別コードの異なるキーなどではエンジンを始動することができません。

### ⚠ 注意

イモビライザーはキーと車両の識別コードを電子的に照合します。次のことに注意してください。

- 強い磁石の近くにはキーを置かないでください。イモビライザーの誤作動の原因になるおそれがあります。
- ダッシュボードの上など高温になる場所にキーを置かないでください。
- キーを水にぬらさないでください。
- 次のような場合、車両がキーからの信号を正確に受信できず、エンジンの始動ができないことがあります。
  - －キーに金属製の物が接しているとき
  - －キーに他のキーの金属部が接しているとき
  - －キーが他の車両のイモビライザーシステム用キー（信号発信機内蔵の物）と近いとき
  - －キーが他の信号発信機と近いときや接しているとき



202540

- イモビライザーのメンテナンスは不要です。
- システムの改造や取り外しをしないでください。システムが正常に作動しなくなるおそれがあります。
- イモビライザーは、車両盗難を完全に防止することを保証するものではありません。

### アドバイス

- イモビライザー機能は車両自体の盗難を防ぐ装置であり、車室内への侵入を防ぐ機能はありません。お車から離れるときは必ずドアを施錠してください。
- キーは、最大7つまで登録できます。スペアのキーが必要な場合は、スバル販売店にご相談ください。
- 万一、キーを紛失したときには、盗難を防ぐため紛失したキーの登録を消去するようお奨めします。登録の消去は、スバル販売店でのみ行えます。スバル販売店にご相談ください。

## ■セキュリティ表示灯



セキュリティ表示灯はイモビライザー機能の作動および盗難警報装置の状態を示します。盗難警報装置の作動については2-58ページを参照してください。プッシュエンジンスイッチを押していないときはゆっくり点滅をしています。正規のアクセスキーを携帯し、プッシュエンジンスイッチを押すと消灯します。正規のアクセスキー以外を携帯し、プッシュエンジンスイッチを押した場合、表示灯はゆっくり点滅したままでエンジンを始動できません。

### アドバイス

エンジン停止中、プッシュエンジンスイッチがACCまたはONでドアを開けるまたは閉めるとセキュリティ表示灯がゆっくり点滅します。このとき、正規のアクセスキーを携帯していればエンジンを始動できますが、携帯していないときはエンジンの始動はできません。

## 盗難警報装置

キーレスエントリー（キーレスアクセス機能、電波式リモコンドアロック、暗証コード式キーレスエントリー）以外でドア（リヤゲート含む）またはトランクが開けられたとき、または車両が衝撃を受けたとき（ディーラーオプションの衝撃センサー装備車のみ）次の警報で周囲に異常を知らせます。

- 30秒間車両両ホーンが鳴り、非常点滅表示灯（ハザードランプ）が点滅します。

☆2-12、2-15、2-20ページ参照

この機能の初期設定は「作動なし」となっています。この機能を使用する場合、警報の設定を「作動あり」に設定してください。

☆2-59ページ参照



### 注意

盗難警報装置は特定条件で作動し警報などで周囲に知らせる装置であり、盗難を防止するものではありません。

お車から離れるときは、車内に金品、貴金属などを置かないでください。





### アドバイス

- 30秒間鳴り続けた後も、ドアが開いたままになっている場合、最長3分間、警報が鳴り続けます。また、ドアを閉めると最長30秒後には警報は止まります。
- 一旦、盗難警報装置を監視状態にすると、キーレスエントリー（キーレスアクセス機能、電波式リモコンドアロック、暗証コード式キーレスエントリー）以外では解除できません。

## ■盗難警報装置を監視状態（警報が作動する状態）にするには


プッシュエンジンスイッチをOFFにして、全てのドア（リヤゲート含む）およびトランクを閉めます。次の操作で施錠すると約30秒の待機時間（監視を行なわない状態）の後、監視状態に入ります。

- ドアハンドルのタッチセンサーに触れる、またはリヤゲートリクエストスイッチを押す
- アクセスキーの  ボタンを押す

監視状態に入るとメーター内のセキュリティ表示灯  が2回連続の点滅を繰り返します。この方法以外（メカニカルキーによる施錠、車外からキーを使わず施錠）では盗難警報装置は監視状態に入りません。


☆2-25、8-75ページ参照

## ●セダン

盗難警報装置が監視状態で、車外のトランクオープナースイッチまたはアクセスキーの  ボタンでトランクを開けた場合、監視状態から待機状態へ切り替わります。トランクを閉めると約30秒の待機状態の後、監視状態へ戻ります。



### アドバイス

- トランクのみが開いた状態で施錠した場合は、監視状態にはなりません。
- トランクを閉めてから約30秒の待機状態の後、監視状態に入ります。
- 待機状態中は、セキュリティ表示灯  がすばやく点滅します。  
また、次のことを行った場合、監視状態には入りません。
  - ー キーレスエントリーでドアを解錠したとき
  - ー いずれかのドア（リヤゲートも含む）を開けたとき
  - ー アクセスキーを携帯しプッシュエンジンスイッチを押して ACC にしたとき
- 待機時間（警報の監視開始時間）のあり／なしの設定を変更することができます。


☆1-4ページ参照


- 自動施錠の機能が作動した場合にも盗難警報装置が監視状態に入ります。

☆2-14、2-22ページ参照

- 監視状態のままバッテリーが上がったときは、キーレスエントリーでは解錠できません。メカニカルキーを使用して解錠してください。ただしバッテリーを充電、もしくは新品に交換した際に監視状態で復帰するため、ドアを開けたままにしておいたり、そのままドアを開けると警報が作動します。警報の作動を停止する操作を行ってください。
- キーレスアクセス機能や電波式リモコンドアロックによる施錠や自動施錠時、ドアを施錠動作の直前で開くと警報が鳴り始める場合があります。

## ■盗難警報装置の監視状態を解除するには

次の操作で解錠すると監視状態が解除されます。解除されるとメーター内のセキュリティ表示灯  はゆっくり点滅します。

- アクセスキーの  ボタンやリヤゲートオープナースイッチを押す、または前席のドアハンドルを握る
- 暗証コード式キーレスエントリーによる解錠操作をする

☆2-15ページ参照

### アドバイス

ドアのキーシリンダーにメカニカルキーを差し解錠、もしくは車内からキーを使わず解錠した場合、盗難警報装置は解除されません。そのままドアを開けてしまうと警報が作動します。

☆2-25、2-27、8-75ページ参照

## ■警報を作動させてしまったときには

次のいずれかの操作をすると解除できます。

- アクセスキーのいずれかのボタンを押す
- アクセスキーを携帯しプッシュエンジンスイッチを押してACCにする


### アドバイス

アクセスキーの電池残量が少なくなった場合は、アクセスキーをプッシュエンジンスイッチに近づけてACCにしてください。

☆8-76ページ参照

## ■警報の設定

盗難警報装置は作動あり/作動なしの設定を切り替えることができます。

- ① 運転席に座り、全てのドア（リヤゲート含む）およびトランクが閉まっていることを確認します。
- ② プッシュエンジンスイッチを押してON（エンジンが始動していない状態）にします。
- ③ 運転席ドアを開けると同時に集中ドアロックスイッチの （解錠）を押し、10 秒間保持すると設定が切り替わります。
- ④ 設定が切り替わるとホーンが鳴り、新しい設定をマルチインフォメーションディスプレイのトリップメーターに表示します。

警報設定あり：ホーンが1回鳴ります。

メーター表示 “AL ON”


警報設定なし：ホーンが2回鳴ります。

メーター表示 “AL OF”

### アドバイス

この設定は、スバル販売店でもできます。

## ■警報の作動履歴

メーター内のセキュリティ表示灯  が点滅して、警報が作動したことを運転者に知らせます。警報が作動した原因により点滅の回数が変わります。

- プッシュエンジンスイッチをONにしたとき1秒間点灯した後に、次の点滅で運転者に知らせます。

ドア（リヤゲートを含む）が開けられた場合：5回

トランクが開けられた場合：4回

強い衝撃を受けたときまたは、衝撃を何回も受けたとき：2回<sup>※</sup>

弱い衝撃を受けたとき：1回<sup>※</sup>

※ディーラーオプションの衝撃センサー装備車のみ



### アドバイス

警報の作動履歴は、盗難警報装置を再度監視状態にすると消去されます。

## ■衝撃センサー（ディーラーオプション）

ディーラーオプションの衝撃センサーが装備されている場合は、車両に衝撃が加えられたときに警報が作動します。

また、センサーの配線が切断した場合にも警報が作動します。

軽い衝撃を受けたときは、短時間のホーンと非常点滅表示灯（ハザードランプ）の点滅による警告、強い衝撃、または衝撃を何回も受けたときは約30秒間のホーンと非常点滅表示灯（ハザードランプ）の点滅による警報が作動します。



### アドバイス

- 衝撃センサーは必ずしも全ての破壊行為に対して検知できるものではありません。また、振動が加わらないような破壊行為の場合（脱出用工具によるガラス破壊など）は、本センサーでは検知できません。
- また、次のような振動が車両に加わった場合、警報が鳴る可能性がありますので駐車する場所に依りて警報、衝撃センサーの設定を行ってください。
  - － 工事現場からの振動
  - － 立体駐車場の振動
  - － 電車通過による振動
  - － フェリー乗船中の駐車時の振動など
- 衝撃センサーの取り付け・取り外しは、特殊な設定が必要になります。スバル販売店にお申し付けください。
- 衝撃センサーをスバル販売店以外で取り外した場合、センサーの配線が切断されたと判断し、警報が作動します。取り外しはスバル販売店にお申し付けください。
- スバル純正キーレスアクセスアップグレードキット（エンジンスタート機能）でエンジンを始動している間は衝撃センサーの機能は停止します。

## ■その他の機能

### ●室内ランプ点灯

室内ランプのスイッチがDOOR位置にあるとき、警報が作動すると室内ランプが点灯します。この機能の初期設定は「作動なし」となっています。この機能を使用する場合、室内ランプの設定を「作動あり」に設定してください。

### ●ユーザーカスタマイズ機能

スバル販売店で次の機能の設定を変更することができます。

- 30秒の待機時間のあり／なし
- 室内ランプ点灯の作動あり／作動なし
- 衝撃センサーの作動あり／作動なしおよび感度の設定

☆1-4ページ参照

# シート

## 正しい運転（乗車）姿勢

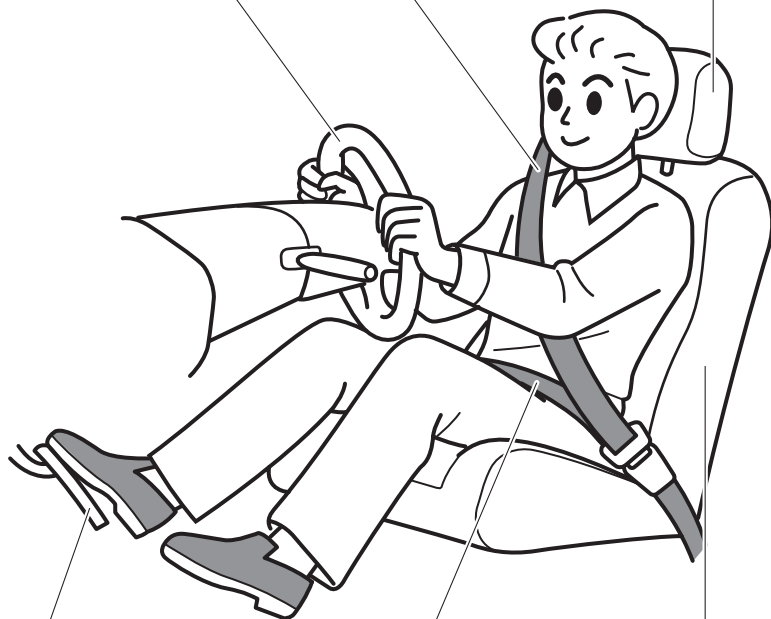
無理のない、正しい運転（乗車）姿勢がとれるようにシートを調整します。ミラーも調整します。そしてシートベルトを正しく装着します。

☆2-79ページ参照

ハンドル操作が  
楽にできること  
（運転席）

ねじれ、たるみがなく  
肩に充分かかること

ヘッドレストの中央が耳の後方にくること  
（フロントヘッドレストのみ）



ペダルが充分に  
踏み込めること  
（運転席）

腰骨のできるだけ  
低い位置に密着さ  
せること

背もたれはできるだけ立てて背中を  
離さず、深く腰掛けること  
（ハンドルに近づき過ぎないこと）


202916




**警告**

- シートなどを調整するときは、次の事項を必ず守ってください。重大な傷害につながるおそれがあります。
  - － シート調整は、必ず走行を始める前に行ってください。とくに運転席の調整は運転中に行わないでください。加速、減速でシートが動いてペダルに足が届かなくなる、背もたれが倒れてハンドルに手が届かなくなる、運転への注意がそれて運転ミスを起こすなどの重大な事故や傷害につながるおそれがあります。
  - － シートを調整した後はシートを軽くゆさぶり「確実に固定されていること」を確かめてください。不完全なままではシートが動いたり、シートベルトの機能が十分に働かないことがあります。
  - － 走行中は助手席も含めて背もたれを必要以上に倒さないでください。万一のとき、シートベルト本来の機能が発揮されないことがあります。
  - － 背もたれと背中の中にクッションなどを入れないでください。正しい運転姿勢がとれないため危険です。
  - － フロントシートの下に物を置かないでください。物が挟まってシートが固定されず、思わぬ事故につながるおそれがあります。
  - － ヘッドレストを外したり、固定できる高さを超えての使用は、万一のとき頭や首を保護できず重大な傷害につながるおそれがあります。前席ヘッドレストは、ヘッドレスト中央が耳の後方になるように高さを調整してください。後席ヘッドレストは、格納位置から一段上げた位置で使用してください。
- フロントシートの座面と背もたれの間に後席乗員の足をのせたり、物を入れたりしないでください。SRSエアバッグやパワーシートが正常に作動しなくなるなど、重大な傷害につながるおそれがあります。

運転する前に


**注意**

- シートの調整は必ず大人が行い、シートや動いている部分に手や足などを近づけないようにしてください。また、同乗者や荷物にも注意してシート調整を行ってください。手などを挟まれたり、荷物が損傷したりすることがあります。
- 前席ヘッドレストは前席専用、後席ヘッドレストは後席専用です。入れ替えて使用しないでください。また、前席ヘッドレストには、角度調整機能があります。


**アドバイス**

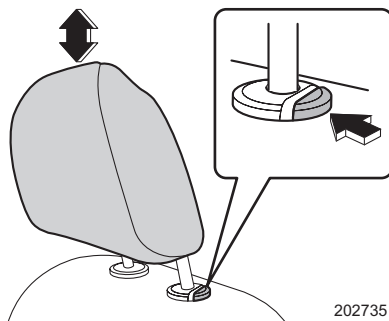
納車時のシートダストカバー（シート汚れ防止用のポリエチレン製カバー）やフロアマットの汚れ防止フィルムは取り外してから使用してください。

## フロントシート

### ■ヘッドレスト

#### ●高さ調整

- 上げるときはそのまま引き上げます。
- 下げるときは、固定解除ボタンを押したまま押し下げます。
- 取り外すときは固定解除ボタンを押したまま引き抜きます。
- 取り付けるときは、ヘッドレストを取り付け穴に合わせて、ロックされるまで確実に押し下げてください。



202735

#### ⚠ 警告

- ヘッドレストは確実に取り付けてください。外したり、固定できる高さを超えての使用は、万一のとき頭や首を保護できず重大な傷害につながるおそれがあります。
- ヘッドレスト中央が耳の後方になるように高さを調整してください。
- ヘッドレストの高さ調整は、走行中行わないでください。思わぬ事故につながるおそれがあります。

#### 🏠 アドバイス

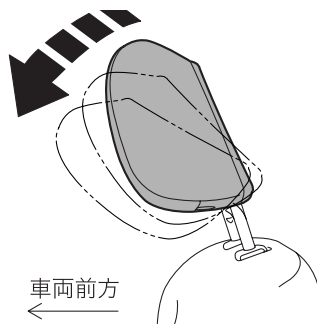
ヘッドレストが天井に当たって取り外しにくいときは、背もたれを倒すと取り外せます。

## ●角度調整

ヘッドレストの角度を段階的に調整することができます。

ヘッドレストを前方いっぱい倒して、手を離すと自動的に一番後ろの位置に戻ります。

調整後、ヘッドレストが後方にロックされていることを確認してください。



202403

### ⚠ 警告

- ヘッドレストの角度調整は、走行中に行わないでください。思わぬ事故につながるおそれがあります。
- 前席に乗員がいるときヘッドレストを後ろ側から押すと、角度が変わり思わぬけがをするおそれがあります。絶対に押さないでください。

### 🏠 アドバイス

ヘッドレストに物を引っかけたり、つかまったりしないでください。十分な効果が発揮できなかったり、故障につながるおそれがあります。

## ■パワーシート

シートのドア側のスイッチ操作で調整ができます。

### ⚠ 注意

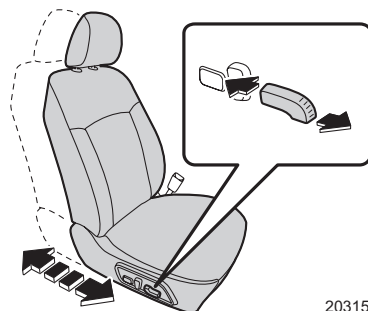
操作するときはスイッチ部に異物を挟まないように注意してください。走行中、予期しないときに動くことがあります。

### 🏠 アドバイス

- エンジンが始動しているときに調整してください。バッテリー上がりの原因となります。
- 操作するときは背もたれに過度な力を加えないでください。故障の原因になります。
- 操作するときは調整できる終点まで移動させたときにスイッチを押し続けしないでください。故障の原因になります。
- シートが人や物に当たった場合、それ以上無理に操作しないでください。故障の原因になります。

## ●スライド調整（前後の調整）

スイッチ全体を前後に動かして調整します。



203155

### ⚠ 注意

後方にスライドする際には、後席の乗員の足が挟まれないように注意してください。

### ●リクライニング調整（背もたれの角度調整）

リクライニングスイッチを前後に動かして背もたれの角度を調整します。



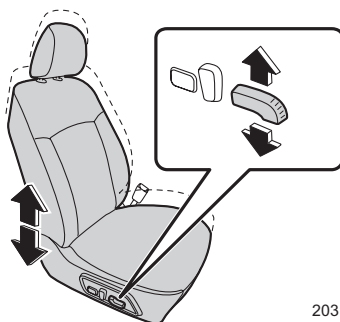
203156

#### 🏠 アドバイス

リクライニング調整中は、リクライニング調整と他の調整を同時に行わないでください。

### ●上下調整

スイッチの後ろ側を上下に動かしてシートの高さを調整します。



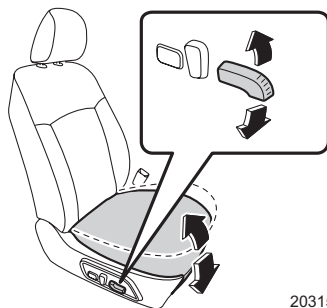
203157

#### ⚠️ 注意

上下に調整する際には、後席の乗員の足が挟まれないように注意してください。

### ●座面前側の高さ調整

スイッチの前側を上下に動かして前側の高さを調整します。

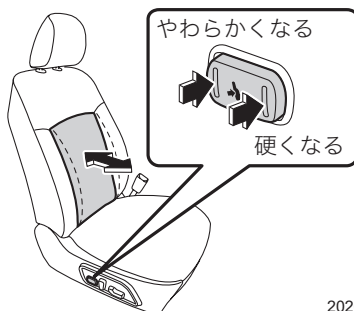


203158

### ●ランバーサポート（運転席のみ）

#### ▼腰部支え調整

スイッチの前側を押すと腰部を支える背もたれの一部が硬くなります。スイッチの後ろ側を押すとやわらかくなります。無段階で調整することができます。



202685

## ●シートポジションメモリー機能付きシート（運転席のみ）

お好みのシート位置を登録させることができます。運転席ドア内側にある「1」または「2」のボタンおよびアクセスキーごとにシート位置を登録し、それぞれのシート位置を呼び出すことができます。

次のシート位置が登録できます。

- シートの前後位置
- 背もたれの角度
- シートの高さ
- 座面前側の高さ

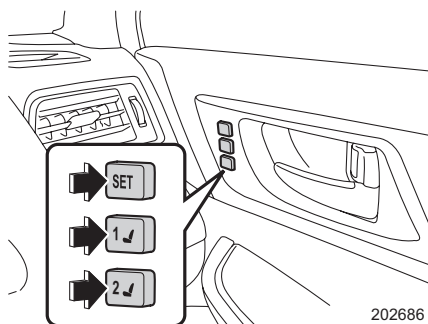
### ▼登録のしかた

#### 準備

運転席ドアを閉め、シートをお好みの位置に調整します。

#### 運転席ドア内側のボタンごとに登録するとき


- ① 「SET」 ボタンを押しながら、「1」または「2」のボタンを長押しします。
- ② ブザー（ピッ）が鳴り、シート位置が登録されます。

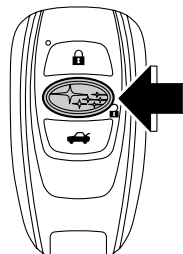


202686

#### アクセスキーごとに登録するとき


プッシュエンジンスイッチがOFFでセレクトレバーがPのとき登録できます。

- ① 「SET」 ボタンを押しながらアクセスキーの  ボタンを押します。
- ② 解錠のブザーとともにブザー（ピッ）が鳴り、シート位置が登録されます。



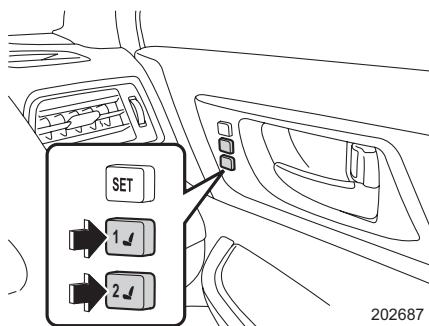
202552

### ▼呼び出ししかた


セレクトレバーがのとき操作できます。

### 運転席ドア内側のボタンで呼び出すとき

- ① ブッシュエンジンスイッチをONにし、「1」または「2」のボタンを押すとブザー（ピッ）が鳴り、シートが登録位置に動きます。シートが登録位置まで動くと、ブザー（ピー）が鳴ります。



### アクセスキーで呼び出すとき

- ① 登録済のアクセスキーを携帯します。
- ② ドアが施錠された状態で、アクセスキーのボタンを押す、または運転席ドアのドアハンドルを握って解錠します。
- ③ 運転席ドアを開けるとブザー（ピッ）が鳴り、シートが登録位置に動きます。
- ④ シートが登録位置まで動くと、ブザー（ピー）が鳴ります。

### ▼呼び出し中止のしかた

次のいずれかを押しと、呼び出し動作を中止します。


- パワーシート調整スイッチ
- 「SET」ボタン
- 「1」または「2」のボタン

### ▼消去のしかた

ブッシュエンジンスイッチがOFFのとき消去できます。

### アクセスキーに登録したシート位置

運転席のドアを確実に閉め、次の操作を行います。

- ① 「SET」ボタンを押しながらアクセスキーのボタンを押します。
- ② ブザー（ピー）が鳴り、シート位置が消去されます。

## 警告

- シート位置の登録、呼び出しおよび消去は、運転前に行ってください。
- 正しいシート位置で運転してください。シート位置が適切でない場合、運転に支障が生じる可能性があり、シートベルトの効果も低下し重大な傷害におよぶか、最悪の場合死亡につながる事故が発生するおそれがあります。



## ⚠ 注意

- シート位置の呼び出し時に異常を感じたときは、次のいずれかを押し  
シート呼び出しを停止してください。  
－ パワーシート調整スイッチ  
－ 「SET」 ボタン  
－ 「1」 または 「2」 のボタン
- シート位置を呼び出す場合は、乗員や荷物に注意してください。手足を挟  
まれたり、荷物を損傷することがあります。
- アクセスキーで呼び出した場合は、シートが登録位置まで動いてから運転  
席に座ってください。

## 🏠 アドバイス

- シート位置を登録するときは登録させたいアクセスキーのみ携帯して  
ください。アクセスキーを2つ以上携帯していると正確に登録できません。
- 呼び出したいシート位置が登録されているアクセスキーのみ、携帯して  
ください。アクセスキーを2つ以上携帯している場合、呼び出されないこ  
とがあります。
- アクセスキーを携帯し、キーレスアクセス作動エリアに入った後、45秒経  
過してからドアを解錠した場合、シート位置の呼び出しができないことが  
あります。

☆2-10ページ参照

- アクセスキーでシート位置の呼び出しができない場合は、運転席ドア内側  
の「SET」ボタンを押してドアを閉めてください。その後、アクセスキー  
の🔒ボタンまたはドアハンドルのタッチセンサーに触れて施錠してから  
再度呼び出し操作を行ってください。
- シート位置を同時に複数呼び出した場合は、正常に作動しないことがあ  
ります。
- 「1」 または 「2」 のボタンを押して呼び出した場合、登録されたシート位  
置と同じときは、ブザーが2回鳴ります。
- ブッシュエンジンスイッチがOFFでも、運転席ドアを開けてから45秒間  
は「1」または「2」のボタン操作でシート位置の呼び出しができます。
- 運転席ドア内側のボタンに登録する場合、ドアを開けてから45秒経過する  
とシート位置の登録ができない場合があります。
- 登録済みの「1」または「2」のボタンおよびアクセスキーに新しいシート  
位置を登録すると、以前に登録したシート位置は消去されます。
- シート位置を消去した直後に、新規登録することはできません。しばらく  
待ってから登録してください。
- バッテリーを交換した場合でも、登録したシート位置は消去されません。
- 使用し続けているうちに、呼び出し位置にずれが生じることがあります。
- 登録したシートの各調整位置が調整できる終点にあるとき、さらに同じ方  
向に操作をすると、呼び出し位置にずれが生じることがあります。

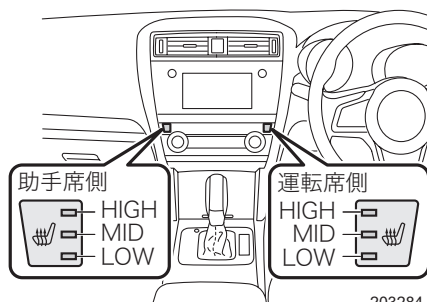
## ■フロントシートヒーター

プッシュエンジンスイッチが ON のとき、スイッチを押すとシートが暖まります。

運転席側、助手席側ともに、スイッチを押すごとに、HIGH→MID→LOW→OFFの順に切り替わります。

スイッチを長押しして離すと、どのモードからでもOFFにできます。

プッシュエンジンスイッチを OFF にすると、フロントシートヒーターもOFFになります。プッシュエンジンスイッチをOFFからONにした場合は、OFFにする前のモードに戻ります。



203284

作動中は、スイッチの表示灯が点灯します。

HIGH : 3つ点灯

MID : 2つ点灯

LOW : 1つ点灯

OFF : 消灯

### ⚠ 注意

- 長時間使い続けるとやけどの原因になることがあります。お子さま、皮ふの弱い方、体の不自由な方などは注意してください。
- 毛布や座ぶとんなどをのせて使用しないでください。
- 水やその他の液体をこぼしたときは、乾いた布ですぐに拭き取り、充分乾かしてから使用してください。

### 🏠 アドバイス

- エンジンが始動しているときに使用してください。バッテリー上がりの原因となります。
- シートに硬い物や突起のある物をのせないでください。

## リヤシート

### ■ヘッドレスト

使用するときには、常に格納位置から一段上げた位置にしてください。



格納位置



使用位置

202266

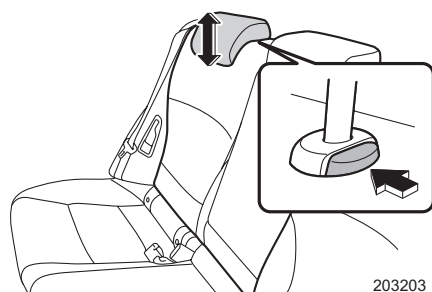
### ●ヘッドレストの高さ調整

- 上げるときはそのまま引き上げます。
- 下げるときは固定解除ボタンを押したまま押し下げます。
- 取り外すときは固定解除ボタンを押したまま引き抜きます。(OUTBACK：左右席用／中央席用、セダン：中央席用)
- 取り外すときは背もたれを倒し、固定解除ボタンを押したまま引き抜きます。(セダン：左右席用)

☆2-75ページ参照

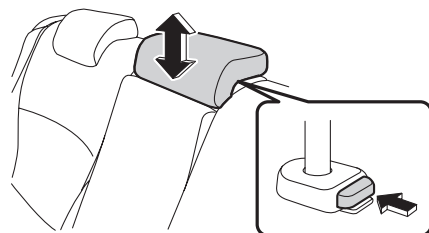
- 取り付けるときは、ヘッドレストを取り付け穴に合わせて、ロックされるまで確実に押し下げてください。

#### <左右席用>



203203

#### <中央席用>



202690

### 警告

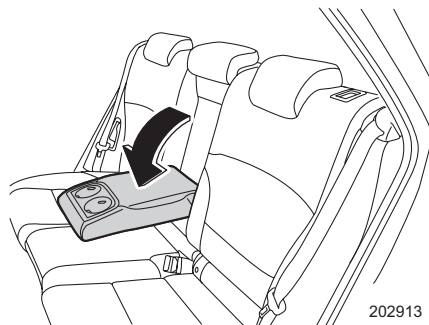
ヘッドレストは確実に取り付けてください。  
外したり、固定できる高さを超えての使用は、万一のとき頭や首を保護できず重大な傷害につながるおそれがあります。

### アドバイス

乗員がいないときは下げておくと、後方視界が良くなります。

## ■アームレスト

引き出して、ひじ掛けとして使います。



202913

### 警告

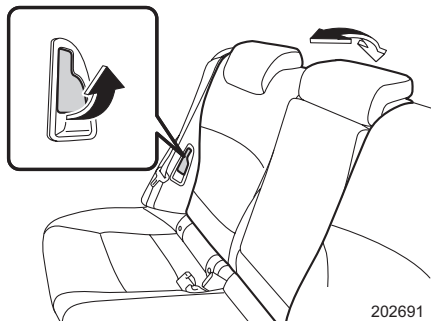
シートベルトの着用は、アームレストに引っ掛けたりしないでください。万一の場合、シートベルト本来の機能が発揮できないなど、重大な傷害につながるおそれがあります。

### 注意

アームレストを使うとき上に乗ったり、重い物をのせないでください。アームレストが損傷したり、思わぬけがをすることがあります。

## ■リクライニング調整（背もたれの角度調整：OUTBACK）

レバーを引くと背もたれの角度調整ができます。



202691

## ⚠ 注意

- リクライニング操作後は、背もたれをゆすって、確実に固定されていることを確認してください。また、走行中は必要以上に背もたれを倒さないでください。万一のとき、シートベルトが肩から外れ、シートベルト本来の機能が発揮されないことがあります。
- ISO FIX方式の乳児用（ベビー）／幼児用（チャイルド）チャイルドシートを装着したとき、リクライニング操作を行わないでください。
- 後ろにリクライニングするときにはトノカバーを調整してください。

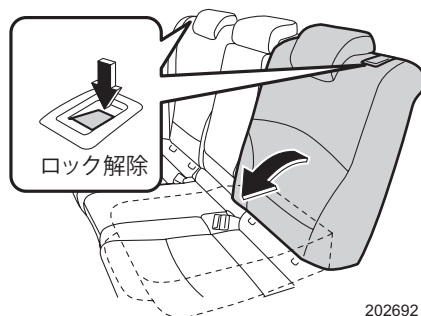
☆4-22ページ参照

## ■6：4分割リヤシートの背もたれを倒し、荷室として使うとき

リヤシートの背もたれを倒すことにより、荷室として広く使うことができます。背もたれは左右に分割されているシートをそれぞれ倒すことができます。

### ●背もたれを倒すとき

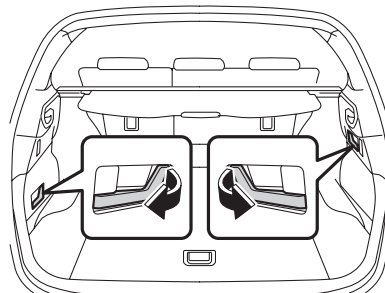
背もたれ上部のロック解除ボタンを押してロックを解除し、背もたれを前へ倒します。ロックが確実に解除されるまでボタンを下に押し込んでください。



202692

### <OUTBACK>

荷室の左右にあるレバーを引くとそれぞれの背もたれが前に倒れます。



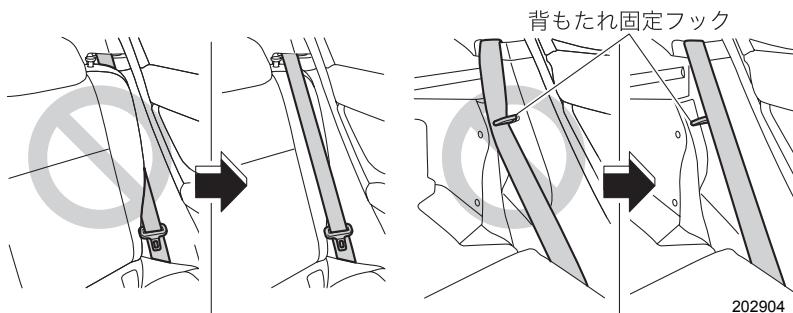
203006

## ●背もたれを元に戻すとき

背もたれを起こし、確実にロックします。

### 警告

- 背もたれを元に戻すときは、シートベルトが背もたれに挟まれていたり、背もたれ固定フックの裏側に回りこんでいないか必ず確認してください。シートベルトが背もたれに挟まれていたり、背もたれの裏側に回り込んでいたらシートベルトが着用できない、または衝突したときなどにシートベルトが十分な効果を発揮せず、重大な傷害につながるおそれがあります。

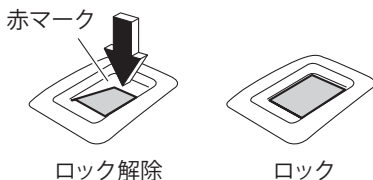


202904


- 背もたれを倒して荷室として使用する場合は、お子さまも含めて荷室に人を乗せて走行しないでください。急ブレーキをかけたときや衝突したときなどに重大な傷害を受けることがあります。
- 荷物や長い物をのせたときは、荷物を固定してください。急ブレーキをかけたときなどに荷物が飛び出し重大な傷害を受けることがあります。

☆2-63ページの注意事項もお守りください。


- 背もたれを元に戻したときは、ロック解除ボタンの赤マークが見えないことを確認してください。また、背もたれを前後にゆさぶり確実に固定されていることを確認してください。固定されていないと急ブレーキ時などに背もたれが倒れたり、荷室内の物が飛び出すなど思わぬ事故につながり重大な傷害につながるおそれがあります。



202695

 **注意**

- チャイルドシートを取り付けているときは、背もたれを倒さないでください。思わぬ事故につながるおそれがあります。
- 背もたれは、バネにより前に倒れます。ボタンを押すときは、必ず背もたれを支えた状態でボタンを操作してください。
- 背もたれ固定フックに荷物などをかけないようにしてください。背もたれが確実に固定できず、思わぬ事故につながるおそれがあります。

 **アドバイス**

上り坂などで背もたれが倒れないときは、手で倒してください。

## ■リヤシートヒーター

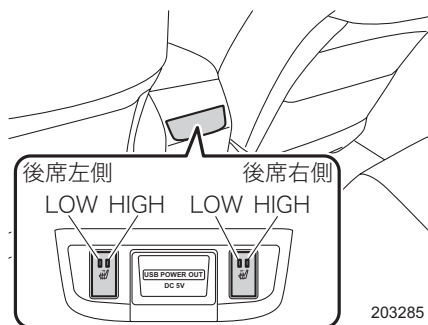
プッシュエンジンスイッチが ON のとき、スイッチを押すとシートが暖まります。

後席右側、後席左側ともに、スイッチを押すごとに、HIGH→LOW→OFFの順に切り替わります。

プッシュエンジンスイッチを OFF にすると、リヤシートヒーターもOFFになります。

プッシュエンジンスイッチを OFF から ON にした場合、リヤシートヒーターはOFFのままになります。

ONにするためには、再度スイッチを押してください。



203285

作動中は、スイッチの表示灯が点灯します。

HIGH : 2つ点灯

LOW : 1つ点灯

OFF : 消灯

### ⚠ 注意

- 長時間使い続けるとやけどの原因になることがあります。お子さま、皮ふの弱い方、体の不自由な方などは注意してください。
- 毛布や座ぶとんなどをのせて使用しないでください。
- 水やその他の液体をこぼしたときは、乾いた布ですぐに拭き取り、充分乾かしてから使用してください。

### 🏠 アドバイス

- エンジンが始動しているときに使用してください。バッテリー上がりの原因となります。
- シートに硬い物や突起のある物をのせないでください。



# シートベルト

## シートベルトの正しい着用

シートベルトは正しく着用しないと効果が半減したり、危険な場合があります。次の使用方法にしたがって走行前に運転者は必ず着用し、同乗者にも必ず着用させてください。走行中はシートベルトを外さないでください。



運転する前に

### 警告

シートベルトの着用は、次の事項を必ず守ってください。重大な傷害につながるおそれがあります。

- 走行する前に全員が必ずシートベルトを着用してください。
- シートベルトは一人用です。二人以上で一本のベルトを使用しないでください。
- シートベルトのタングプレートを正しいバックルに確実に装着してください。
- シートベルトはねじれたり、裏返しにならないように使用してください。ねじれたり裏返しになっているとベルトの幅が狭くなったり、局部的に強い力を受けて万一のとき危険です。
- シートベルトは腰骨のできるだけ低い位置に密着させて着用してください。柔らかい腹部にかけた場合は万一のとき強い圧迫を受け、重大な傷害につながるおそれがあります。
- 肩ベルトは脇の下を通さずに確実に肩にかけてください。肩に充分にかかっていないと上半身が拘束されず十分な効果を発揮しません。
- シートベルトは上体を起こし、シートに深く腰掛けた状態で着用してください。正しい姿勢については「正しい運転（乗車）姿勢」（2-62ページ）をご覧ください。

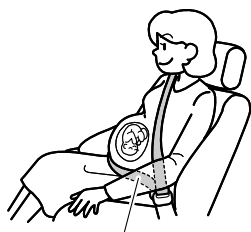
次ページへ ⇒

⇒前ページより

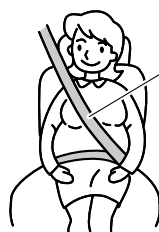
- シートの背もたれを必要以上に倒して走行しないでください。衝突したときなどに体がシートベルトの下にもぐり、腹部などに強い圧迫を受け、重大な傷害につながるおそれがあります。
- ハンドルやインストルメントパネルに必要以上近づいて運転しないでください。
- シートベルトを洗濯バサミやクリップなどでたるませないでください。十分な効果を発揮しません。

**警告**

- 妊娠中の方や疾患のある方も、万一のときに備えシートベルトを着用してください。局部的に強い圧迫を受けるおそれがありますので医師に相談し、注意事項を確認してください。妊娠中の方は、腰ベルトは腹部を避けて腰骨のできるだけ低い位置にぴったり着用してください。肩ベルトは確実に肩に通し、腹部を避けて胸部にかかるように着用してください。



腰骨のできるだけ低い位置



胸部にかかるとように

201918

- シートベルトのバックルに異物が入らないようにしてください。異物が入るとタンクプレートがバックルに完全にはまらなくなり、走行中に外れる場合があります。
- お子さまは後席に乗せてください。
- お子さまもシートベルトを必ず着用させてください。膝の上でお子さまを抱いていても、急ブレーキや衝突したときなどに充分支えることができず、お子さまへの重大な傷害につながるおそれがあります。
- シートベルトは大人用に設計されています。シートベルトを着用したときベルトが首、あご、顔などに当たるお子さまはチャイルドシート（別売）を使用してください。万一のとき、ベルトによる負傷を防ぎます。チャイルドシートの使用方法はチャイルドシートに付属の取扱説明書をご覧ください。

**警告**

- お子さまをシートベルトで遊ばせないでください。とくにシートベルトを体に巻きつけて遊んだりすると、窒息などの重大な傷害につながるおそれがあります。万一、シートベルトが体に巻きついて外せなくなった場合は、はさみなどでベルトを切断してください。
- シートベルトにほつれや切り傷ができたり、金具部などが正常に動かなくなったときは、シートベルトを交換してください。また、装着した状態で万一事故にあった場合は、外観に異常がなくても必ずスバル販売店で交換してください。そのまま使用すると正常に働かず、十分な効果を発揮しません。
- シートベルトを交換するときは、交換するシートベルト位置用として認可された、スバル純正品を使用してください。
- シートベルトの改造や取り外しなどはしないでください。衝突などのとき十分な効果を発揮せず重大な傷害を受けるおそれがあります。
- シートベルトが汚れた場合は、中性洗剤を溶かしたぬるま湯で拭いてください。ベンジンやガソリンなどの有機溶剤や漂白剤はシートベルトを弱めるため絶対に使用しないでください。



200364

**注意**

炎天下に長時間駐車し、室内が高温になっている場合は、金属部分を持たずに、樹脂部分を持ってシートベルトを着用してください。シートベルトの金属部が熱くなっている場合があり、やけどにつながるおそれがあります。

**アドバイス**

スバル純正のチャイルドシートをご用意しています。ご購入の際はスバル販売店へお問い合わせください。

## フロントシートベルト

シートベルトは、身体の動きに合わせて自由に巻き取り、引き出しができますが、強い衝撃を受けたときやベルトを急激に引き出そうとすると、ベルトが自動的にロックされます(ELR機構)。

### ■3点式シートベルト

#### ●着用のしかた

- ① タングプレートを手で持って、ゆっくり引き出します。



201919

- ② ベルトがねじれないようにし、タングプレートをバックルの中へ、“カチッ”と音がするまで差し込みます。



202696

- ③ 正しい姿勢で腰掛け、腰のベルトを腰骨のできるだけ低い位置に密着させます。



201921

## ●外すとき

外すときはバックルの「PRESS」ボタンを押します。

ベルトが引っかかったり、ねじれたりしていないかを確認し、ベルトを収納してください。



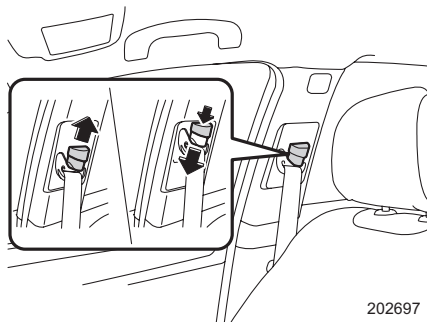
### アドバイス

- ベルトが首に当たったり、肩から外れて腕にかかってしまうときは、ショルダーアジャスターでベルトの高さを調整します。
- ベルトが引き出せないときはベルトをゆるめてもう一度ゆっくり引き出します。  
それでも引き出せないときは、一度ベルトを強く引いてからベルトをゆるめ、再度ゆっくりと引き出します。

## ■シートベルトの高さ調整（ショルダーアジャスター）

座高に合わせてシートベルトの位置を調整できます。

- ① 上げるときはショルダーアジャスター本体を上動かします。下げるときはボタンを押し下げながらショルダーアジャスターを動かして最適な位置を選びます。
- ② ショルダーアジャスターが固定されていることを確認します。



202697



### 警告

ショルダーアジャスターを調整するときは、次のことをお守りください。守らないと衝突したときなどにシートベルトが十分な効果を発揮せず、重大な傷害を受けるおそれがあります。

- シートベルトが首に当たらないように、また、肩の中央に充分かかるようにできるだけ高い位置に調整してください。
- 調整した後は、確実に固定されていることを確認してください。



### アドバイス

アジャスターが上がらない場合、ベルトが引き出せず固定された状態になっていることがあります。ベルトが引き出せる状態にしてから、アジャスターを操作してください。

## ■テンションリデューサー（ベルト張力減少装置）

運転席と助手席には、プッシュエンジンスイッチがONの状態ではバックルとタングプレートとを結合すると、ベルトの巻き取り力が減少して身体への圧迫感が軽減する装置がついています。タングプレートをバックルから外すと巻き取り力は元に戻り、ベルトがスムーズに巻き取られます。

### 🏠 アドバイス

シートベルトを着用したままでプッシュエンジンスイッチをOFFにすると、一旦締め込むことがあります。この装置の正常な作動です。

## リヤシートベルト

3点式シートベルトが3名分装備されています。OUTBACKの中央席には、格納できる3点式シートベルトが装備されています。

シートベルトは、身体の動きに合わせて自由に巻き取り、引き出しができますが、強い衝撃を受けたときやベルトを急激に引き出そうとすると、ベルトが自動的にロックされます（ELR機構）。

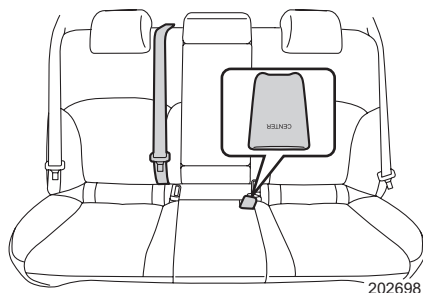
## ■外側席用シートベルト

フロントシートベルトと同じ方法で着用および外します。

☆2-82ページ参照

## ■中央席用シートベルト（セダン）

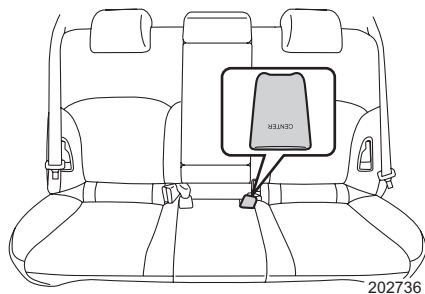
必ず中央席用のバックルを使用してください。バックルには「CENTER」印があります。



202698

## ■中央席用シートベルト（OUTBACK）

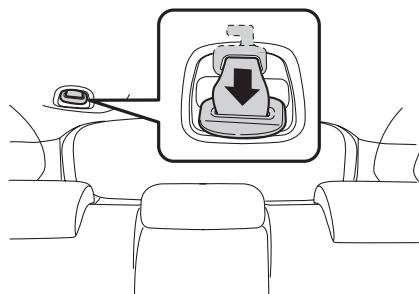
必ず中央席用のシートベルトを使ってください。バックルには「CENTER」印があります。



202736

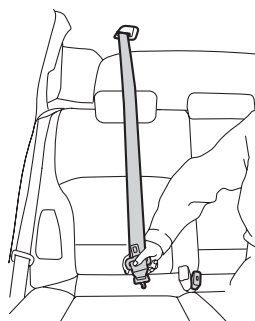
## ●着用するとき

- ① カーゴルームの天井にある、格納ホルダーよりコネクタを後方へ引き抜きます。



202699

- ② カーゴルームの格納ホルダーからシートベルトを引き出します。

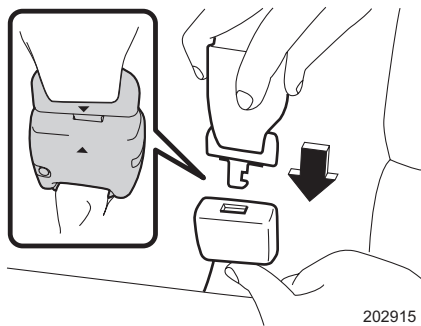


202914

次ページへ ⇒

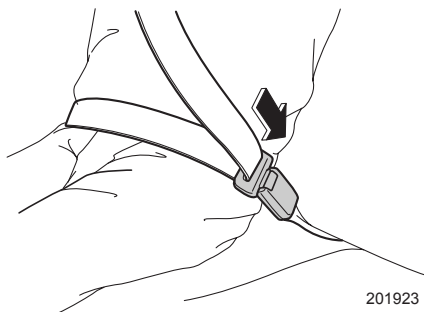
⇒前ページより

- ③右側の小さいバックルとコネクターを▲マークが付いている面を合わせて結合します。



202915

- ④フロント 3 点式シートベルトと同じ要領で着用します。



201923

**警告**

コネクターを結合しないで使用すると重大な傷害につながるおそれがあります。必ず結合してから着用してください。

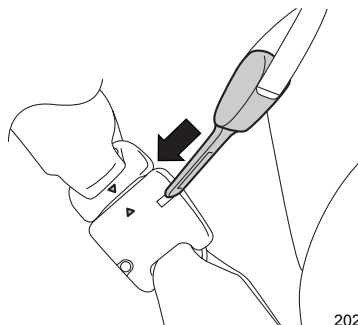


202156



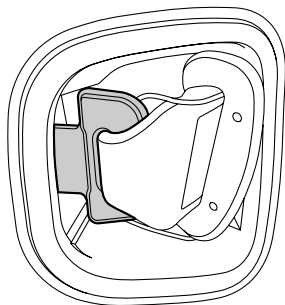
## ●格納するとき

- ①バックルの「PRESS」ボタンを押します。
- ②小さいバックルの解除ボタンをタングプレートなどを使って押し、コネクターと分離します。




202270

- ③シートベルトを巻き取り、コネクターをカーゴルームの格納ホルダーに差し込み固定します。



201924

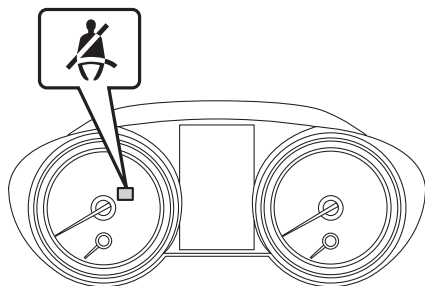

**注意**

- 使用しないときは、シートベルトを格納しておいてください。
- シートベルトの脱着時には、隣の乗員に金具が当たらないように気をつけてください。
- 巻き取りが早いので、コネクターを分離するときはシートベルトを手で持ってください。急に巻き取らせないように気をつけてください。

## シートベルト警報

プッシュエンジンスイッチが ON でシートベルトが未着用の場合、警告灯が点灯します。シートベルトを着用せずに走行する、または走行中にシートベルトを外すと警告灯が点滅または点灯し、ブザーが鳴ります。

### 運転席（メーター内）



202988

### 助手席（オーバーヘッドコンソール）



203152

### 後席（オーバーヘッドコンソール）



203153

## ■運転席・助手席

プッシュエンジンスイッチが ON で運転席、助手席（乗員がいるとき）いずれかのシートベルトが未着用の場合、メーターおよびオーバーヘッドコンソールの警告灯が点灯します。シートベルトを着用すると消灯します。

シートベルト未着用のまま車速約 20 km/h 以上で走行すると警告灯が点滅し、ブザーが鳴ります。このとき車速が約 20km/h 以下になっても、警告灯の点滅とブザーは、シートベルトを着用するまで約 2 分間続きます。

約 2 分間経過してもシートベルト未着用の場合、警告灯が点滅から点灯に切り替わり、ブザーは停止します。警告灯はシートベルトを着用するまで点灯します。


**警告**

- 助手席の下に靴や傘などの物を置かないでください。
- 助手席に強い衝撃を与えないでください。
- 助手席に水やその他の液体をこぼさないでください。こぼした場合は、直ちに拭き取ってください。
- 助手席を取り外したり、分解しないでください。
- 助手席の座面と背もたれの間の後席乗員の足をのせたり、物を入れたりしないでください。


**アドバイス**


- 助手席に乗員がいない場合でも、座面に荷物などを置いたとき、センサーが感知して警告灯が点灯することがあります。
- 助手席にお子さまや小柄な大人の方が乗ったり、座布団などを使用したりすると、センサーが感知せず正常に作動しないことがあります。

**■ 後席**

プッシュエンジンスイッチがONで後席シートベルトが未着用の場合、オーバーヘッドコンソールの警告灯が点灯します。

走行中、シートベルトを外すと警告灯が点灯し、ブザーが鳴ります。ブザーはシートベルトを着用するまで約30秒間続きます。

停車中または車速約10km/h以下で走行しているときは、シートベルトを外してもブザーは鳴りません（警告灯は点灯します）。


**アドバイス**

次の場合、後席に乗員がいなくても警告灯が点灯します。

- リヤドアを開閉したとき
- リヤドアを開閉してから30分以内にプッシュエンジンスイッチをONにしたとき
- プッシュエンジンスイッチをOFFまたはACCにしてから約30分以内にプッシュエンジンスイッチをONにしたとき

警告灯が点灯したときは、次の操作を行うと警告灯は消灯します。

- 後席シートベルトを着用する（シートベルトのタングプレートをバックルに挿入する）
- 約10km/hを超える車速で走行する（約30秒経過すると消灯する）

# お子さまの安全

## チャイルドシート

お子さまが乗車するときは、チャイルドシートを正しく使用し安全を確保してください。

### ■知っておいていただきたいこと

- お子さまの年齢や体格に合わせ、適切なチャイルドシートを選んでください。
- チャイルドシートの取り付け方法および取り外し方法は、それぞれのチャイルドシートに付属の取扱説明書をご覧ください。
- この車は、2006年10月1日施行の保安基準に適合したISO FIX固定バーを標準装備しています。

### ■チャイルドシートの種類

ECE R44<sup>※</sup>の基準に適合するチャイルドシートは、お子さまの体重によって次の5つの質量グループに分類されます。

グループ0	: ~10kg
グループ0 <sup>+</sup>	: ~13kg
グループⅠ	: 9~18kg
グループⅡ	: 15~25kg
グループⅢ	: 22~36kg

※ECE R44は、チャイルドシートに関する国際的な安全基準です。

スバル純正チャイルドシートは、次のカテゴリーの商品をご用意しています。詳しくはスバル販売店にご相談ください。

- チャイルドシート（ISO FIX固定バー方式）
  - － 体重の目安：～18kg
  - 新保安基準の質量グループ0、0<sup>+</sup> およびⅠに適合しています。



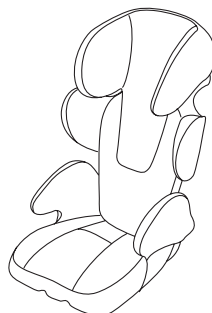
202603

- チャイルドシート（ベルト固定専用）
  - － 体重の目安：～18kg
  - 新保安基準の質量グループ0、0+ およびⅠに適合しています。



201937

- ジュニアシート（ベルト固定専用）
  - － 体重の目安：15～36kg
  - － 年齢の目安：3～12歳
  - 新保安基準の質量グループⅡ およびⅢに適合しています。

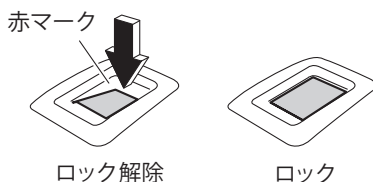


202402

運転する前に

**警告**

- 背もたれが確実にロックされているか、ロック解除ボタンの赤マークが見えないことを確認してください。また、背もたれを前後にゆさぶり確実に固定されていることを確認してください。固定されていないと急ブレーキ時などに背もたれが倒れたり、荷室内の物が飛び出すなど思わぬ事故につながり重大な傷害につながるおそれがあります。



202695

次ページへ ⇒

⇒前ページより

- チャイルドシート取り付け後は、チャイルドシートを取り付けたシートは動かさないでください。衝突したときなどに重大な傷害を受けるおそれがあります。
- チャイルドシートは確実に固定してください。確実に固定されていないと、衝突時や急ブレーキ時にお子さまが重大な傷害を受けるおそれがあります。詳しくは、チャイルドシート（別売）に付属の取扱説明書をご覧ください。
- チャイルドシートは、お子さまの年齢や体格に合ったものをご使用ください。
- チャイルドシートは後席の外側席に取り付けてください。
- 助手席にチャイルドシートを絶対に取り付けしないでください。SRS エアバッグが作動したとき、強い衝撃を受け、命にかかわるような重大な傷害につながるおそれがあります。

- お子さまをシートベルトで遊ばせないでください。とくにシートベルトを体に巻きつけて遊んだりすると、窒息などの重大な傷害につながるおそれがあります。万一、シートベルトが体に巻きついて外せなくなった場合は、はさみなどでベルトを切断してください。



200364

- チャイルドシートは、お子さまを乗せていないときでもしっかりとシートに固定しておいてください。また、荷室に収納する場合でも、ロープなどを利用して固定してください。固定しないまま客室または荷室に放置すると、ブレーキをかけたときなどにチャイルドシートが動き乗員や物に当たるなどして、思わぬ事故につながるおそれがあります。
- 取り外したヘッドレストはカーゴルーム（OUTBACK）またはトランク（セダン）に収納し、固定してください。ヘッドレストを車内に置いた場合、急停止または急カーブによりヘッドレストが乗員や物に当たるなど、思わぬ事故につながるおそれがあります。



### アドバイス

お子さまに最適なチャイルドシートについては、スバル販売店、チャイルドシート製造業者または販売店にご相談ください。

## ISO FIX固定バー方式で固定するチャイルドシートについて

後席の外側席には、乳児用（ベビー）／幼児用（チャイルド）のスパル純正ISO FIXチャイルドシートを固定するための専用のISO FIX固定バーとテザーアンカーが装備されています。

### ■適合性一覧表（ISO FIX方式での取り付け）

お子さまの体格に合わせ、チャイルドシートを適切にご使用ください。

質量グループ (お子さまの体重)	サイズ等級	固定具	車両ISO FIX位置
			後席外側席
キャリコット	F	ISO/L1	×
	G	ISO/L2	×
0 (10kgまで)	E	ISO/R1	IL1
0+ (13kgまで)	E	ISO/R1	IL1
	D	ISO/R2	IL1
	C	ISO/R3	IL1
I (9~18kg)	D	ISO/R2	×
	C	ISO/R3	×
	B	ISO/F2	IL2またはIUF
	B1	ISO/F2X	IL2またはIUF
A	ISO/F3	IL2またはIUF	
II (15~25kg)			×
III (22~36kg)			×

#### 記号の説明

IUF：この質量グループでの使用を許可された汎用（ユニバーサル）カテゴリーのISO FIX対応の前向きのチャイルドシートに適しています。


IL1：スパル純正ISO FIXチャイルドシート（後ろ向き）

IL2：スパル純正ISO FIXチャイルドシート（前向き）

×：ISO FIXチャイルドシートを取り付けることはできません。

●取り付け可能なチャイルドシート

質量グループ	サイズ等級	固定具	ISO FIXチャイルドシート	使用の向き	カテゴリ
0 (10kgまで)	E	ISO/R1	スバル純正ISO FIX チャイルドシート	後ろ向き	準汎用
0+ (13kgまで)	E	ISO/R1			
	D	ISO/R2			
	C	ISO/R3			
I (9~18kg)	B	ISO/F2		前向き	
	B1	ISO/F2X			
	A	ISO/F3			

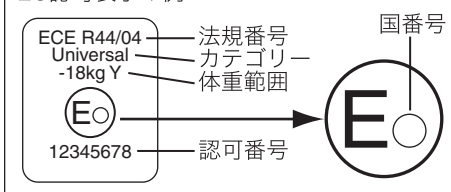
 **アドバイス**

- チャイルドシートを購入する際は、ISO FIXサイズ等級に一致した商品をお選びください。

サイズ等級	固定具	お子さまの体格	使用の向き	形状、大きさ
A	ISO/F3	幼児	前	大型
B	ISO/F2	幼児	前	中型
B1	ISO/F2X	幼児	前	中型
C	ISO/R3	幼児	後ろ	大型
D	ISO/R2	幼児	後ろ	中型
E	ISO/R1	乳児	後ろ	小型

- 「IUF」のチャイルドシートには、ECE R44認可表示と取扱説明書に「UNIVERSAL ISO FIX」と案内があります。

EC認可表示の例



- スバル純正のチャイルドシートをご用意しています。ご購入およびご使用に際してはスバル販売店にご相談ください。



**警告**

- 必ずISO FIX固定バーとテザーアンカーまたはサポートレッグをセットで使用してください。
  - － セットで使用しない場合は、十分な機能を発揮せず、衝突時や急ブレーキ時にお子さまが重大な傷害を受けるおそれがあります。
- ISO FIXチャイルドシートを取り付ける際は、次の部分に異物やシートベルトの噛み込みがないことを確認してください。
  - － ISO FIX固定バー
  - － ベースシートのシート取り付け部
  - － テザーベルトのフック
 シートベルトや異物が噛み込んだ場合、確実にロックされず、衝撃を受けたときに重大な傷害につながるおそれがあります。
- 詳しくは、チャイルドシート（別売）に付属の取扱説明書をご覧ください。

運転する前に

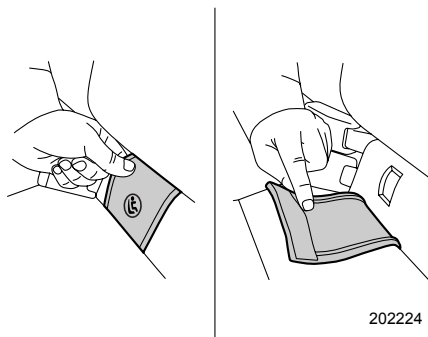
■ ISO FIX固定バー

背もたれの下側のカバーをめくるとあります。ISO FIX固定バーが装備されていることを示すマークがカバーについています。



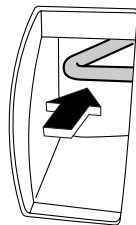
202704

ベビーシートまたはチャイルドシートを取り付けるときは、カバーをめくります。



202224

ISO FIX固定バーにベースシートを差し込みます。



201926

ベビーシートまたはチャイルドシートをベースシートに確実に固定します。




202604


ベースシートにしっかりと取り付けられていることを前後左右にゆさぶり確認します。ぐらつきがある場合は再度取り付け状態を確認してください。



202830

 **注意**

可動部分に指や物を挟まないよう充分注意してください。

 **アドバイス**

- ベビーシートおよびチャイルドシートを取り外した後は、ISO FIX 固定バーのカバーを元の状態に戻してください。
- 長期間チャイルドシートを取り付けることにより、シート跡がつく場合があります。

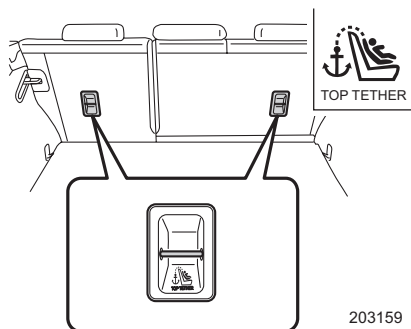
## ■テザーアンカー

### 警告

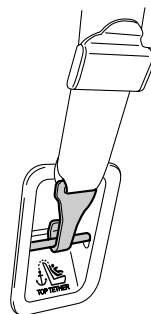
- 必ずISO FIX固定バーとテザーアンカーをセットで使用してください。  
セットで使用しない場合は、衝突時や急ブレーキ時にお子さまが重大な傷害を受けるおそれがあります。
- 詳しくは、ベビーシート（別売）およびチャイルドシート（別売）に付属の取扱説明書をご覧ください。

### <OUTBACK>

後席背もたれ後ろ側にテザーアンカーがあります。

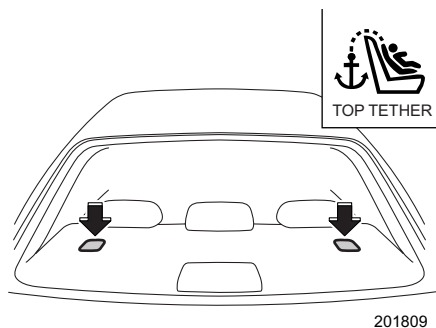


テザーベルトのフックを、図のようにテザーアンカーに引っかけます。



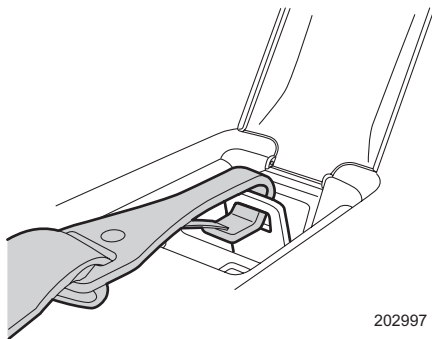
### <セダン>

後席ヘッドレストの後ろ側にあるカバーを開けます。カバーにはテザーアンカーを示すマークがあります。



運転する前に

テザーベルトのフックを、図のようにテザーアンカーに引っかけます。



202997

## ■ スバル純正ISO FIXチャイルドシート（サポートレッグ式）を後ろ向き（乳児用）として使用する場合

詳しい取り付け、取り外し方法については、別売のスバル純正 ISO FIX チャイルドシート（サポートレッグ式）に付属の取扱説明書をご覧ください。

### 警告

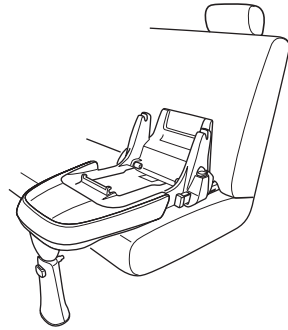
- 必ずISO FIX固定バーとサポートレッグをセットで使用してください。セットで使用しない場合は、衝突時や急ブレーキ時にお子さまが重大な傷害を受けるおそれがあります。
- 詳しくは、チャイルドシート（別売）に付属の取扱説明書をご覧ください。
- ISO FIXチャイルドシートを取り付ける際は、ISO FIX固定バーおよびベースシートのシート取り付け部にシートベルトや異物の噛み込みがないことを確認してください。  
シートベルトや異物が噛み込んだ場合、確実にロックされず、衝撃を受けたときに重大な傷害につながるおそれがあります。

### 注意

チャイルドシートを取り付ける際に、可動部分などに手を挟まないよう、気をつけてください。

## ●ベースシートの取り付け

ベースシートをISO FIX固定バーに固定し、サポートレッグが床につくよう調整します。



202605

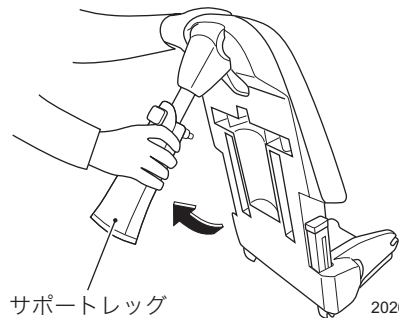
### ⚠ 注意

ベースだけを取り付けたまま放置しないでください。突起部分で頭などをぶつけるおそれがあります。ベースシートを車室内に置く場合は、安全のためISO FIX 固定バーに取り付けたベースシートにチャイルドシートを固定してください。

### 🏠 アドバイス

長期間チャイルドシートを取り付けることにより、シート跡がつく場合があります。

- ① 後席の背もたれを、チャイルドシートが正しく取り付けられる位置まで起こします。
- ② サポートレッグを“カチッ”と音がするまで引き出し、確実にロックします。



サポートレッグ

202606

次ページへ ⇒

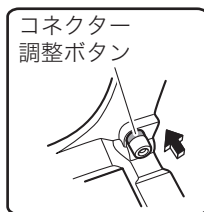
⇒前ページより



**警告**

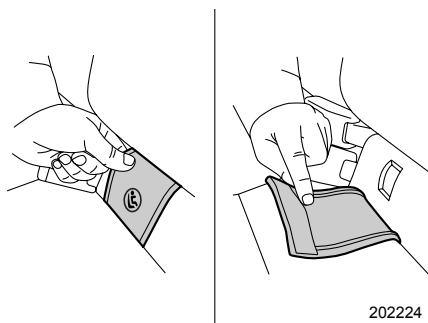
ロックをしていないと、事故時に重大な傷害につながるおそれがあります。

- ③ コネクター調整ボタンを押した状態で、コネクターを全て押し出します。



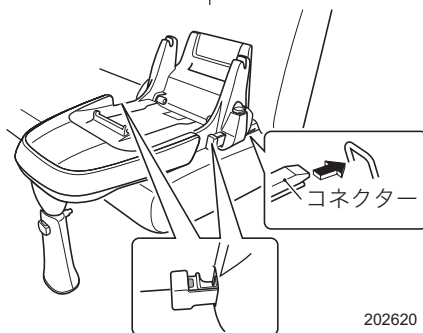
202607

- ④ 背もたれの下部のカバーをめくり、ISO FIX 固定バーの位置を確認します。



202224

- ⑤ コネクター部を ISO FIX 固定バーに“カチッ”と音がし、両方のインジケーターの赤色部分が緑色に変わるまで差し込みます。




202620

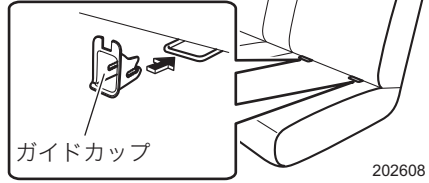


**警告**

コネクターを必ず正しいロック状態にしてください。正しくロックしていないと、事故時に重大な傷害につながるおそれがあります。

 **アドバイス**

取り付けにくいときは、ISO FIX 固定バーに付属のガイドカップを差し込み、ご使用ください。



- ⑥ 両側のコネクター調整ボタンを押しながら、ベースシートをシートにしっかりと押さえつけます。



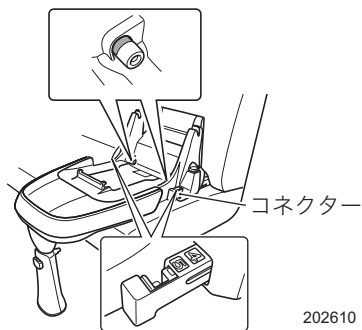
 **アドバイス**

しっかりと押さえつけてもベースシートとシートの間ですき間が生じるものがあります。できるだけすき間が小さくなるようにリクライニングで角度を調整してください。

次ページへ ⇒

⇒前ページより

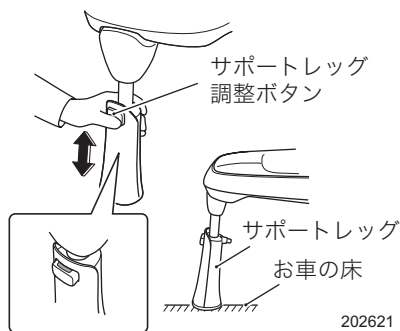
- ⑦ 左右のコネクター調整ボタンがロック位置（緑のラベルが見える状態）まで戻っていること、またコネクターの左右の数字が同じことを確認してください。



### 🏠 アドバイス

コネクター調整ボタンがロック位置に戻っていない場合（緑色のラベルが見えていない状態）は、ベースシートを前後にゆさぶりロックしてください。

- ⑧ サポートレッグ調整ボタンを押し、サポートレッグの先端が必ず床に接触するように高さを調整してください。また、調整後はボタンの緑色の表示が見え、ロックされていることを確認してください。



### ⚠️ 警告

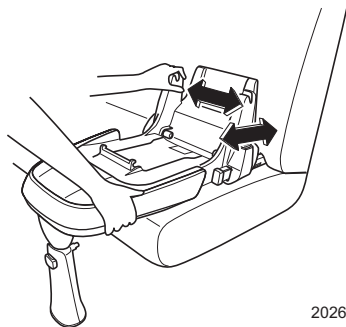
- サポートレッグの先端は必ず床に接触させてください。接触していない場合、事故時に重大な傷害につながるおそれがあります。
- ボタンがロックされているか必ず確認してください。ロックされていない場合、事故時に重大な傷害につながるおそれがあります。

### 🏠 アドバイス

- サポートレッグを床に接触させると、シートとベースシートの底面に少し間ができる場合があります。
- 事故などの際、強い衝撃を受けるとロックが解除できなくなる場合があります。



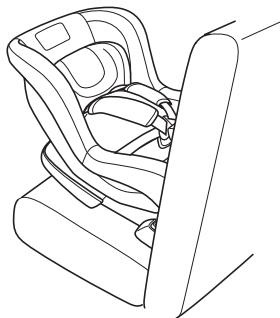
- ⑨ ベースシートがしっかりと取り付けられていることを前後左右にゆさぶり確認します。ぐらつきがある場合は手順③からやり直してください。



202626

●ISO FIXチャイルドシート（サポートレッグ式）の取り付けく後ろ向き>

車両の前進方向に対し、後ろ向きになるようチャイルドシートをベースシートに取り付けます。



202612

**警告**

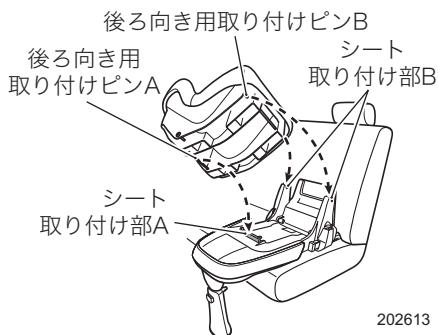
ベースシートの上に物が無いことを確認してから本体を取り付けてください。ベースの上に物があると本体が正しくロックできず、事故時に重大な傷害につながるおそれがあります。

**アドバイス**

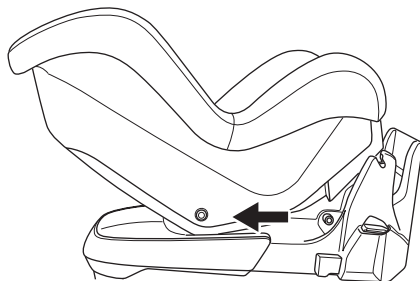
長期間チャイルドシートを取り付けることにより、シート跡がつく場合があります。

運転する前に

チャイルドシート底面の3箇所のピンを次の手順でベースシートのシート取り付け部に差し込みます。



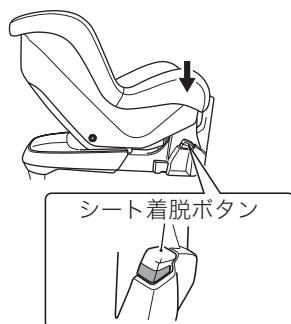
- ① チャイルドシートをベースの上に置き、滑らすようにしてシートの「後ろ向き用取り付けピンA」をベースシートの「シート取り付け部A」にロックします。



202614

- ② チャイルドシートの前端を押し付け、チャイルドシートの「後ろ向き用取り付けピンB」をベースシートの「シート取り付け部B」にロックします。

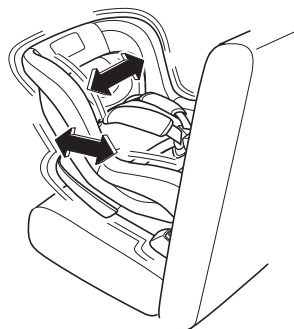
- ③ 正しくロックされると、ベース側面のシート着脱ボタンが上がり、緑色のラベルが見える状態になります。必ず左右両方ともロックされているか確認してください。



**警告**

全てのピンが正しくロックされていないと、事故時に重大な傷害につながるおそれがあります。

- ④チャイルドシートがベースシートにしっかりと取り付けられていることを前後左右にゆさぶり確認します。ぐらつきがある場合は手順①からやり直してください。



202829

## ■スバル純正ISO FIXチャイルドシート（サポートレッグ式）を前向き（幼児用）として使用する場合

詳しい取り付け、取り外し方法については、別売のスバル純正 ISO FIX チャイルドシート（サポートレッグ式）に付属の取扱説明書をご覧ください。

### ⚠ 警告

- 必ずISO FIX固定バーとサポートレッグをセットで使用してください。セットで使用しない場合には、衝突時や急ブレーキ時にお子さまが重大な傷害を受けるおそれがあります。
- 詳しくは、チャイルドシート（別売）に付属の取扱説明書をご覧ください。
- ISO FIXチャイルドシートを取り付ける際は、ISO FIX固定バーおよびベースシートのシート取り付け部にシートベルトや異物の噛み込みがないことを確認してください。  
シートベルトや異物が噛み込んだ場合、確実にロックされず、衝撃を受けたときに重大な傷害につながるおそれがあります。

### ⚠ 注意

チャイルドシートを取り付ける際に、可動部などに手を挟まないよう、気をつけてください。

## ●ベースシートの取り付け

☆2-99ページ参照

## ●ISO FIXチャイルドシート（サポートレッグ式）の取り付け<前向き>

車両の前進方向に対し、前向きになるようチャイルドシートをベースシートに取り付けます。



202604

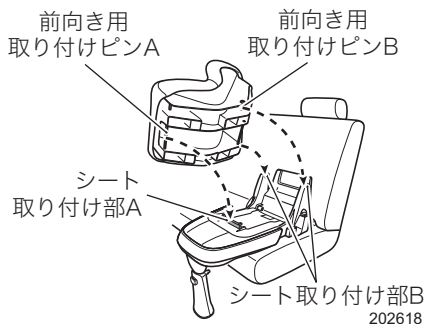
### 警告

ベースシートの上に物が無いことを確認してから本体を取り付けてください。ベースの上に物があると本体が正しくロックできず、事故時に重大な傷害につながるおそれがあります。

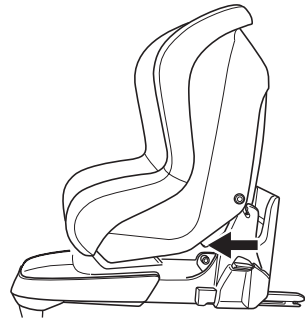
### アドバイス

長期間チャイルドシートを取り付けることにより、シート跡がつく場合があります。

チャイルドシート底面の3箇所のピンを次の手順でベースシートのシート取り付け部に差し込みます。



- ①チャイルドシートをベースの上に置き、滑らすようにしてシートの「前向き用取り付けピンA」をベースシートの「シート取り付け部A」にロックします。



202619

- ②チャイルドシートの前端を押し付け、チャイルドシートの「前向き用取り付けピンB」をベースシートの「シート取り付け部B」にロックします。

- ③正しくロックされると、ベース側面のシート着脱ボタンが上がり、緑色のラベルが見える状態になります。必ず左右両方ともロックされているか確認してください。



202622

**警告**

全てのピンが正しくロックされていないと、事故時に重大な傷害につながるおそれがあります。

- ④チャイルドシートがベースシートにしっかりと取り付けられていることを前後左右にゆさぶり確認します。ぐらつきがある場合は手順①からやり直してください。



202830

運転する前に

## シートベルトで固定するチャイルドシートについて

### ■適合性一覧表（シートベルトを使用して取り付け）

お子さまの体格に合わせ、チャイルドシートを適切にご使用ください。

質量グループ (お子さまの体重)	着座位置		
	前席	後席	
	助手席	外側席	中央席
0 (10kgまで)	×	L1またはU	×
0 <sup>+</sup> (13kgまで)	×	L1またはU	×
I (9～18kg)	×	L2またはU	×
II (15～25kg)	×	L3またはU	×
III (22～36kg)	×	L3またはU	×

#### 記号の説明

U：この質量グループでの使用を許可された汎用（ユニバーサル）カテゴリーのチャイルドシートに適しています。

L1：スバル純正チャイルドシート（後ろ向き）

L2：スバル純正チャイルドシート（前向き）

L3：スバル純正ジュニアシート

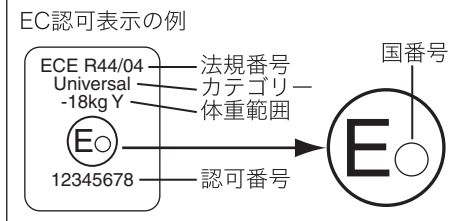
×：チャイルドシートを取り付けることはできません。

### ●取り付け可能なチャイルドシート

質量グループ	チャイルドシート	使用の向き	カテゴリー
0 (10kgまで)	スバル純正チャイルドシート	後ろ向き	汎用
0 <sup>+</sup> (13kgまで)		前向き	
I (9～18kg)		前向き	
II (15～25kg)	スバル純正ジュニアシート	前向き	汎用
III (22～36kg)		前向き	

## 🏠 アドバイス

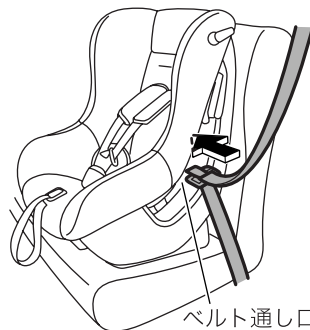
- チャイルドシートに関する国際的な安全基準である ECE R44 に適合しているチャイルドシートには、シートベルトで固定する機構が付いています。詳しくはチャイルドシートに付属の取扱説明書をご覧ください。
- チャイルドシートを購入する際は、質量グループに一致した商品をお選びください。
- 「U」のチャイルドシートには、ECE R44認可表示と取扱説明書に「UNIVERSAL」(汎用)と案内されているものもあります。



- スバル純正のチャイルドシートをご用意しています。ご購入およびご使用に際してはスバル販売店にご相談ください。

## ■チャイルドシートの取り付け

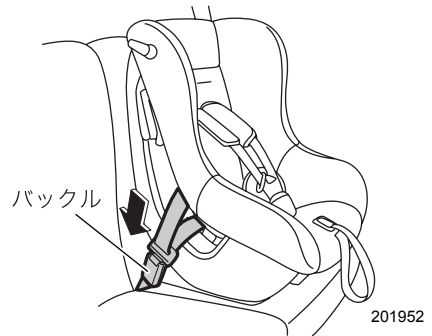
- ① ヘッドレストを取り外します。
- ② チャイルドシートを、後席の外側席にまっすぐに置きます。このとき、チャイルドシート背面と背もたれの間ですき間ができないように、背もたれの角度を調整します。
- ③ チャイルドシート背面のベルト通し口に、シートベルトをねじれがないように通します。



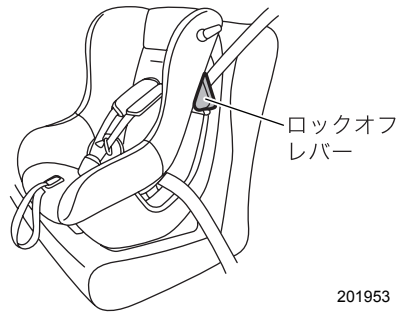
次ページへ ⇒

⇒前ページより

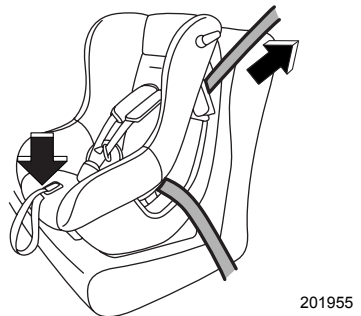
- ④ シートベルトのタングプレートをバックルの中へ、“カチッ”と音がするまで差し込みます。



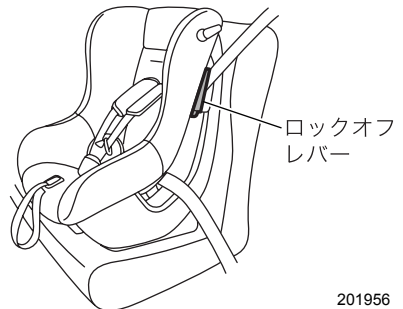
- ⑤ チャイルドシートのロックオフレバーを開き、肩ベルトをロックオフレバーの下に通します。



- ⑥ チャイルドシートに体重をかけて後席に押しつけながら、肩ベルトをたるみがなくなるまで巻き取らせます。

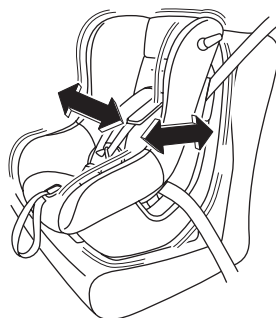


- ⑦ チャイルドシートのロックオフレバーを閉じ、肩ベルトを固定します。





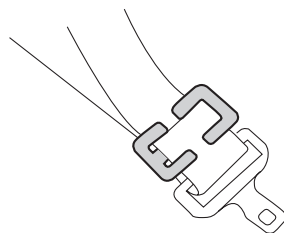
- ⑧ チャイルドシートやシートベルトが確実に固定されていることを前後左右にゆさぶり確認します。ぐらつきがある場合は手順②からやり直してください。



202834

チャイルドシートにシートベルトの固定装置が備わっていない場合は、ロッキングクリップを使用して固定します。

取り付け後はチャイルドシートを軽くゆさぶり、確実に固定されていることを確認してください。



202006

運転する前に

## ■解除のしかた

バックルの「PRESS」ボタンを押して、シートベルトを外します。

### アドバイス

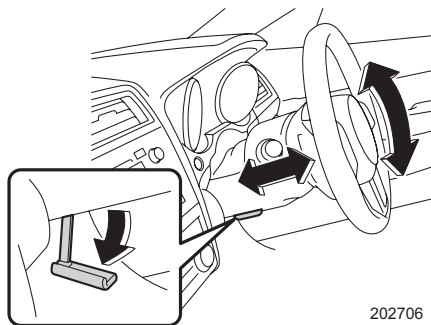
- 詳しい取り付け、取り外し方法については、それぞれのチャイルドシートに付属の取扱説明書をご覧ください。
- ロッキングクリップについて、詳しくはスバル販売店にご相談ください。

# ハンドルとミラーの調整

## チルト/テレスコピックステアリング

運転姿勢に合わせてハンドル位置を前後または上下に調整できます。

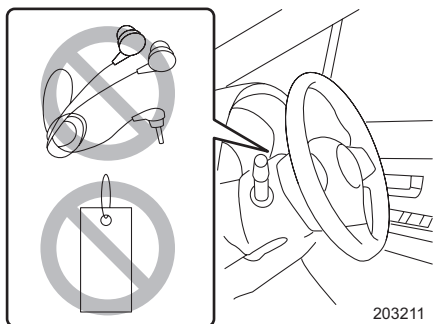
- ①チルト/テレスコピックレバーを押します。
- ②ハンドル位置を合わせます。
- ③チルト/テレスコピックレバーを引き上げます。
- ④ハンドルが固定されたことを確かめてください。



202706

### 警告

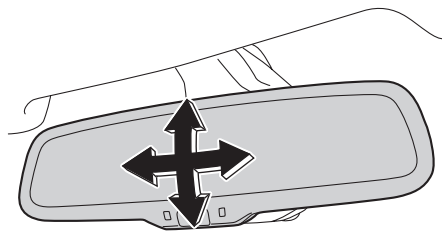
- 調整は必ず走行前に行ってください。
  - －走行中に操作すると、ハンドルが動いて危険です。
  - －ハンドル位置を調整した後は、確実に固定してください。固定が不十分な場合、ハンドル位置が突然変わり、重大な事故につながる可能性があります。
- ハンドルやその周辺に物を置いたり、ひもやケーブルなどを引っ掛けたりしないでください。スイッチの誤操作を引き起こす原因になるおそれがあるだけでなく、SRSエアバッグシステムが正常に作動しなくなるおそれがあります。



203211

## ルームミラー

ミラー本体を動かして後方が充分確認できる位置に調整します。



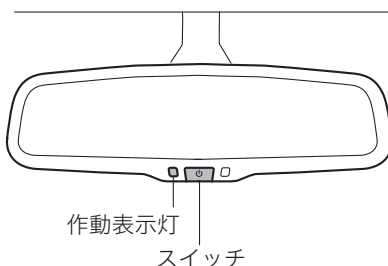
203204

### 警告

思わぬ事故につながるおそれがありますので、調整は必ず走行前に行ってください。

### ■自動防眩ルームミラー

自動防眩ルームミラーは、後続車のヘッドランプの明るさに応じて鏡面の反射率を自動的に調整し、まぶしさを低減します。自動防眩ルームミラーが作動状態のときは、作動表示灯が点灯します。



202864

### 注意

鏡面が汚れたときは柔らかい布でから拭きしてください。汚れがひどいときは、中性のクリーナーを一旦布に付けてから汚れを落とし、その後洗剤を拭き取ってください。スプレー式のクリーナーなどを直接かけると、自動防眩ルームミラーが故障するおそれがあります。

### 🏠 アドバイス

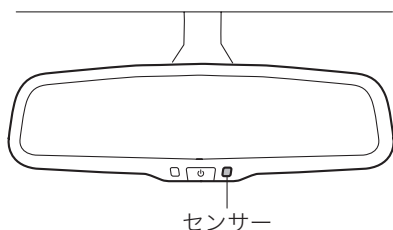
プッシュエンジンスイッチをOFFにし、再度ONにした場合は、OFFにする前の状態に関係なく自動防眩ルームミラーが作動状態になります。

#### ●後退時

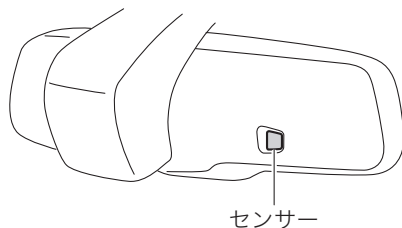
自動防眩ルームミラーが作動状態でセレクトレバーを[R]に入れると、自動的に防眩機能がキャンセルされ、視界を確保します。

#### ●センサー

自動防眩ルームミラーには前側と後側に明るさを検知するセンサーが取り付けられています。



202865



203314

### ⚠️ 注意

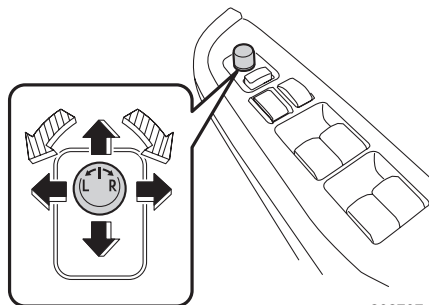
センサー部にステッカー類を貼ったり、アクセサリーなどを取り付けたりしないでください。

## ドアミラー

### ■ 電動リモコンドアミラー

プッシュエンジンスイッチがACCまたはONのとき、ドアミラーの調整ができます。

- ① 調整するドアミラーを選びます。  
スイッチを調整するドアミラー側に回して切り替えます。  
「L」: 左側ドアミラー、「R」: 右側ドアミラー
- ② スイッチを上下左右に動かして後方を充分確認できる位置に調整します。



運転する前に



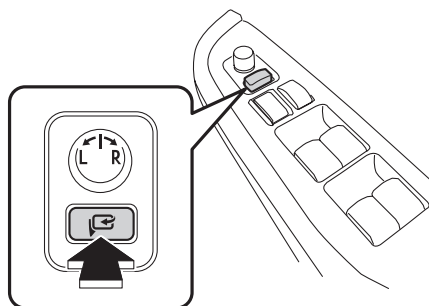
### 注意

調整は必ず走行前に行ってください。

### ■ 電動格納式ドアミラー

プッシュエンジンスイッチがACCまたはONのとき、左右のドアミラーを同時に格納できます。

スイッチを押しこむと格納します。  
もう一度スイッチを押すと通常の使用位置に復帰します。



### アドバイス

- 手で格納または復帰操作をした後にプッシュエンジンスイッチを OFF から ACC または ON にした場合、格納スイッチの状態によってはドアミラーが動き出すことがあります。
- 手で格納した場合は、スイッチ操作をするとモーター作動音だけが鳴り、ドアミラーが作動しないことがあります。その場合はもう一度格納スイッチを操作してください。

次ページへ ⇒

⇒前ページより

- 手でドアミラーを通常位置よりも前方に倒した場合、格納スイッチの状態によってはプッシュエンジンスイッチをOFFからACCまたはONにしたときに、ドアミラーが更に前方に倒れることがあります。そのときは、格納スイッチを押して格納→復帰の操作を行ってください。
- 格納状態から手で通常位置に戻すとドアミラーがグラグラすることがあります。通常位置に戻すときは必ずスイッチを使用してください。なお、ドアミラーがグラグラするときは、もう一度格納状態にしてからスイッチ操作で復帰させてください。
- 寒冷時は、作動の途中で止まることがあります。その場合はもう一度格納スイッチを押してください。スイッチを操作しても動かないときは、ドアミラーを手で数回動かすと作動するようになります。
- 格納スイッチを連続して押して「格納⇄復帰」を行うと作動しなくなることがあります。これは異常ではありませんので、しばらく待ってから作動させてください。

## ■ヒートッドアミラー

プッシュエンジンスイッチがONのとき使用できます。

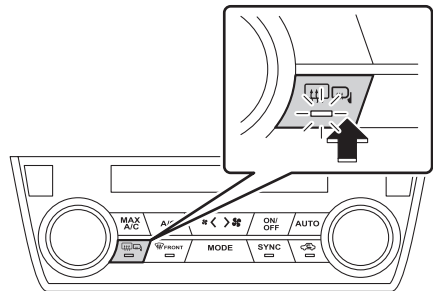
ドアミラーについた霜や曇りを取るときに使います。リヤウインドウデフォグガー、フロントワイパーデアイサーに連動して作動します。

- スwitchを押すと、スイッチ内の表示灯が点灯し、約15分後、自動的にOFFになります。
- 作動中、途中で止めるときはスイッチをもう一度押します。
- リヤウインドウデフォグガー、フロントワイパーデアイサーを連続作動に設定している場合は、連動して作動します。

☆3-23、3-24ページ参照

- リヤウインドウデフォグガーのカスタマイズに連動し、連続作動に設定を変更することができます。

☆3-59ページ参照



402759

### 🏠 アドバイス

消費電力が大きいため、連続しての使用や雪などを溶かすような使いかたは避けてください。

# 3

# 運 転 す る と き

## スイッチの使いかた

プッシュエンジンスイッチ	3-2
ライティングスイッチ	3-5
SRH (ステアリングレスポンスヘッドライト)	3-8
ADB (アダプティブドライビングビーム)	3-9
オートヘッドランプレベラー (自動光軸調整機構)	3-14
方向指示レバー	3-15
フォグランプスイッチ	3-16
ワイパー&ウォッシャースイッチ	3-17
ヘッドランプウォッシャー	3-22
リヤウインドウデフォグガー (曇り取り)	3-23
フロントワイパーデアイサー	3-24
非常点滅表示灯 (ハザードランプ) スイッチ	3-25
ホーンスイッチ	3-25
ステアリングヒーター	3-26
イルミネーションコントロールダイヤル	3-27

## コンビネーションメーター

メーター	3-28
表示灯	3-36
警告灯	3-41
マルチインフォメーションディスプレイ	3-49

## 運転装置の使いかた

エンジンの始動と停止のしかた	3-64
電動パーキングブレーキ	3-69

## CVT車の運転

セレクトレバー	3-75
運転手順	3-79
マニュアルモード	3-84

## SI-DRIVE (SUBARU Intelligent Drive)

SI-DRIVE (SUBARU Intelligent Drive)	3-86
-------------------------------------	------

## X (エックス) モード

X (エックス) モード	3-88
ヒルディセントコントロール	3-91

## アイドリングストップ

アイドリングストップ	3-93
------------	------

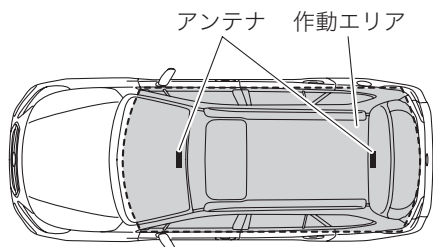
# スイッチの使いかた

## プッシュエンジンスイッチ

アクセスキーを携帯して車内に入ると車両の電源の切り替えおよびエンジンを始動することができます。

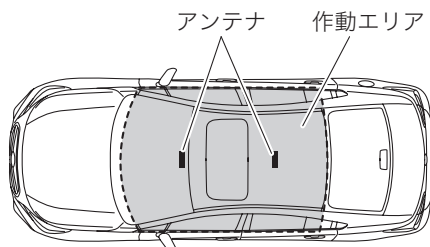
### ■エンジン始動の作動エリア

#### <OUTBACK>



305582

#### <セダン>



305581

### 🏠 アドバイス

- 車内アンテナの作動エリア内でアクセスキーが検知されない場合、プッシュエンジンスイッチの切り替えおよびエンジン始動はできません。
- 車外にアクセスキーがある場合でも、ガラス周辺に近づきすぎたときはエンジンを始動できることがあります。
- アクセスキーをトランクに置いた場合、プッシュエンジンスイッチの切り替えおよびエンジン始動はできません。ただし、アクセスキーの置き場や周囲の条件によってはエンジンを始動できることがあります。
- アクセスキーを次の場所に置かないでください。プッシュエンジンスイッチの切り替えやエンジンを始動できないことや誤って警告を通知したり、通知できないことがあります。
  - － インストルメントパネル上
  - － フロア上
  - － グローブボックス内
  - － ドアトリムのポケット
  - － リヤシート
  - － カーゴルーム (OUTBACK)
  - － リヤシェルフ (セダン)
- アクセスキーが電池切れの場合は、「アクセスキーが正常に作動しないときの電源の切り替え、またはエンジン始動」の方法でエンジンを始動してください。その後、すみやかに電池を交換してください。

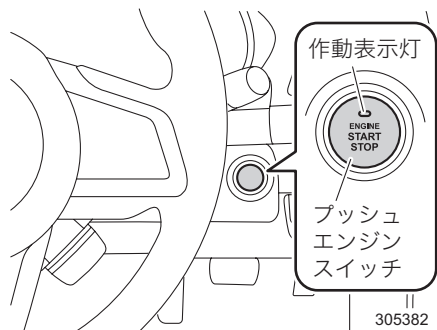
☆7-23、8-76ページ参照



## ■プッシュエンジンスイッチの切り替えかた

プッシュエンジンスイッチを押すごとに、スイッチの状態が切り替わります。

- ① アクセスキーを携帯し、運転席に座ります。
- ② セレクトレバーが[P]であることを確認します。
- ③ プレーキペダルを踏まずにプッシュエンジンスイッチを押します。スイッチを押すごとにスイッチの状態がOFF→ACC→ON→OFFの順に切り替わります。エンジン停止時、プッシュエンジンスイッチがACCまたはONのときはプッシュエンジンスイッチ内の作動表示灯が橙色に点灯します。



スイッチの状態	作動表示灯	お車の状態
OFF	消灯	非常点滅表示灯（ハザードランプ）が使用できる
ACC	橙色	オーディオや電源ソケットなどが使用できる
ON	橙色（エンジン停止）	全ての電装品が使用できる
	消灯（エンジン回転中）	



### アドバイス

- プッシュエンジンスイッチを操作するときは、奥まで確実に押してください。
- プッシュエンジンスイッチを早押しした場合、スイッチの状態が切り替わらないことがあります。
- セレクトレバーが[P]以外でプッシュエンジンスイッチを ON 以外にした場合、ブザーが鳴ります。

## ■ステアリングロックの解除

プッシュエンジンスイッチを押したとき、スイッチ内の作動表示灯が緑色に点滅している場合は、ステアリングロックが解除されていません。

解除するには、ハンドルを左右に動かしながらプッシュエンジンスイッチを押します。

### アドバイス

バッテリーが上がるとステアリングロックが解除できません。バッテリーを充電してください。

## ●ステアリングロックの初期化

バッテリー上がりおよびバッテリー交換後はステアリングロックシステムの初期化を行わないとエンジンが始動できない場合があります。

- ① セレクトレバーを **P** にします。
- ② プッシュエンジンスイッチをOFFにして運転席ドアを開→閉し、約10秒間保持します。システムが初期化され、ステアリングがロックします。

## ■バッテリー上がり防止機能

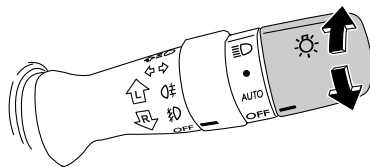
セレクトレバーが **P** のとき、ACCまたはONにした状態で約1時間放置するとバッテリー上がり防止のため自動的にプッシュエンジンスイッチがOFFになります。

### 注意

- プッシュエンジンスイッチがONまたはACCのまま長時間放置すると、車両のバッテリー上がりの原因となります。
- セレクトレバーが **P** 以外ではプッシュエンジンスイッチをOFFにすることはできません。
- プッシュエンジンスイッチに水やその他の液体をこぼさないでください。故障の原因となります。
- プッシュエンジンスイッチを油などの付いた手で触れないでください。故障の原因となります。
- プッシュエンジンスイッチの作動に引っかかりがあるときは、プッシュエンジンスイッチを操作せず、すみやかにスバル販売店にご連絡ください。
- 車幅灯（ポジションランプ）を点灯してもプッシュエンジンスイッチ照明が点灯しないときは、スバル販売店で点検を受けてください。
- 炎天下で長時間車両を放置すると、プッシュエンジンスイッチの表面が熱くなる場合があります。やけどしないよう注意してください。

## ライティングスイッチ

スイッチを回すと次のようにランプが点灯します。



302699

スイッチの位置	ヘッドランプ	車幅灯、尾灯、番号表示灯
☺	点灯	
●	消灯	点灯
AUTO	自動点灯または消灯	自動点灯または消灯
OFF	消灯	

ランプ類が点灯しているときに、プッシュエンジンスイッチをOFFにすると自動的にランプ類は消灯します。

自動的に消灯した場合、プッシュエンジンスイッチを押すとランプが再び点灯します。AUTO位置のときは周囲の明るさに応じて点灯します。

### 注意

エンジン停止中はランプ類を長時間点灯させないでください。また、お車から離れるときは、必ずライティングスイッチをAUTOまたはOFFにしてください。バッテリー上がりの原因となります。

### アドバイス

- 自動消灯後、プッシュエンジンスイッチがOFFのときにライティングスイッチをOFFにしてから再度●または☺にすると、ランプが点灯します。
- ライティングスイッチがAUTOのとき、お車への乗降を容易にするため、車幅灯（ポジションランプ）などが点灯します（ウェルカムライティング）。

☆2-24ページ参照

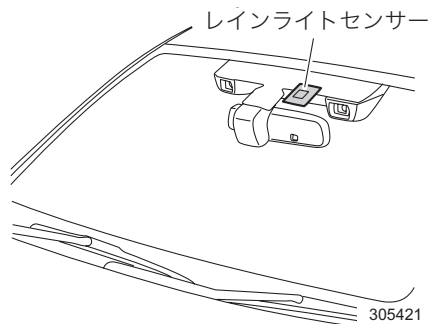
## ■オートライト

レインライトセンサー（雨滴感知部／オートライトセンサー）は、フロントガラス上部の室内側にあります。

プッシュエンジンスイッチがONのとき、ライティングスイッチをAUTOの位置にすると、周囲の明るさに応じて各ランプが点灯または消灯します。

車外が暗くなると、まず車幅灯（ポジションランプ）、尾灯、番号表示灯が自動的に点灯します。さらに暗くなるとヘッドランプが点灯します。車外が明るくなると、逆の順に消灯します。

ランプ類が点灯したとき、メーター内のライティングスイッチ表示灯が点灯します。



### ●オートライトの自動点灯・消灯感度のカスタマイズ

オートライトの自動点灯および消灯の感度を、4段階で設定することができます。

☆1-4ページ参照

## ■ワイパー連動ヘッドランプ

ライティングスイッチがAUTOの位置で、ワイパーが9回作動するとヘッドランプが点灯します。

### ●ワイパー連動ヘッドランプ機能のカスタマイズ

スバル販売店でワイパー連動ヘッドランプ機能の作動あり／作動なしの設定を変更することができます。

☆1-4ページ参照

### 🏠 アドバイス

- センサーをふさぐようなものをフロントガラス上部に貼ると、正常に作動しない場合があります。
- 昼間に濃い霧などが発生して視界が悪いときでも、自動で点灯しない場合があります。このときは手動で点灯してください。
- スイッチがAUTOの場合、連続したトンネルの出口と入口の間隔が短いときはランプが点灯し続けます。
- スイッチがAUTOの場合でも短いトンネルでは点灯しません。
- プッシュエンジンスイッチがONでライティングスイッチがAUTOのとき、システムに異常があると、周囲が明るい場合でもランプ類が点灯します。この場合はライティングスイッチをAUTO以外で使用してください。またプッシュエンジンスイッチをOFFにするとランプ類は消灯します。すみやかにスバル販売店で点検を受けてください。
- 強い電磁波などにより誤作動することがあります。

## ■ランプ消し忘れ警報

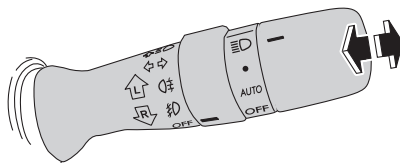
ブッシュエンジンスイッチがOFFでランプ類が点灯（ライティングスイッチが●または☉）しているときに、運転席ドアを開けるとブザーが鳴り、マルチインフォメーションディスプレイに割り込み画面が表示されます。

☆3-56ページ参照

## ■ヘッドランプの上下を切り替えるとき

ヘッドランプが点灯しているとき、レバーを前に押しと上向きになります。上向き点灯中はメーター内のハイビーム/パッシング表示灯が点灯します。

レバーを元に戻すと下向きになります。



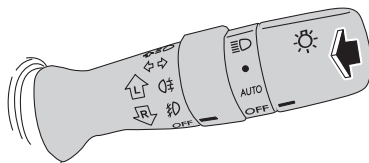
305211

### アドバイス

自動的にランプ類が消灯した場合、ハイビーム/パッシング表示灯は点灯しません。

## ■合図のしかた（パッシング）

レバーを手前に引くとヘッドランプは上向きになります。上向き点灯中はメーター内のハイビーム/パッシング表示灯が点灯します。ライティングスイッチがOFFでも使えます。

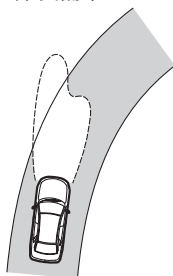


302701

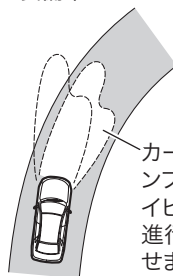
## SRH（ステアリングレスポンスヘッドライト）

SRH（ステアリングレスポンスヘッドライト）は、車両の前進時にハンドルの操作や車速に合わせてヘッドランプの光軸を自動で調整し、カーブや交差点で進行方向を照らして視認性を高める機能です。車速が8km/h以上のときに作動します。

SRH 非装備車



SRH 装備車



カーブに合わせてヘッドランプのロービームおよびハイビームの照射方向を変え、進行方向の視認性を向上させます。

305280

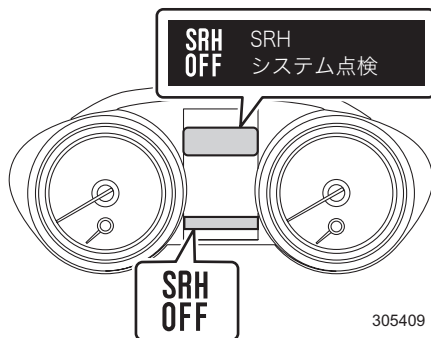
### ■SRHのカスタマイズ

SRH機能の作動あり／作動なしの設定を変更することができます。

☆3-59ページ参照

### ■SRH警告表示／警告灯

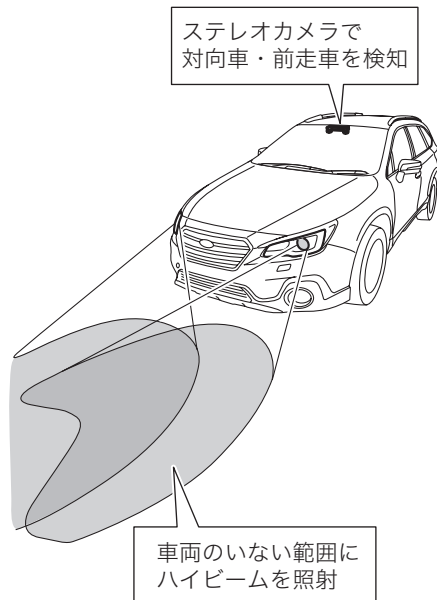
システムに異常が発生したときに割り込み画面が表示されます。またSRH警告灯が点滅します。スバル販売店で点検を受けてください。



305409

## ADB (アダプティブドライビングビーム)

ADB (アダプティブドライビングビーム) は、フロントウィンドウ上部に取り付けられたステレオカメラにより、対向車や先行車など、他の車両を眩惑しないように自動的に照射範囲を制御しながらハイビームによる最大の視界を確保する機能です。



305383

### 警告

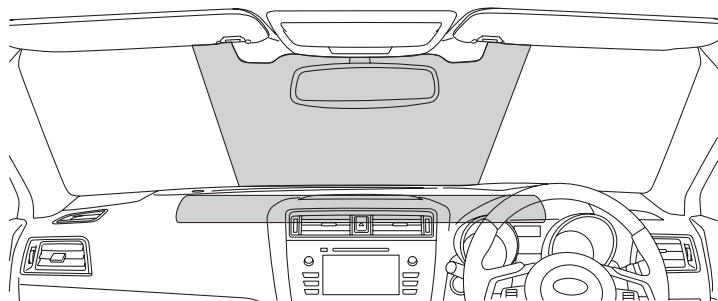
ADBを過信しないでください。

運転者は常に自らの責任で周囲の状況に応じてライティングスイッチを操作してください。

**注意**

ADBを正しく作動させるために次のことをお守りください。

- ステレオカメラに触れない
  - ステレオカメラに強い衝撃を与えない
  - ステレオカメラを分解しない
  - ステレオカメラに液体をかけない
  - 下図のグレー部に以下のような行為をしないでください。詳しくはスバル販売店にご相談ください。
    - －ステレオカメラの近くのフロントガラスにステッカー類（車検ステッカーなど）を貼らない
    - －ルームミラーやカメラセンサー周辺にスバル指定以外のアクセサリ用品を取り付けない
- ※詳細は「EyeSight取扱説明書」を参照してください。

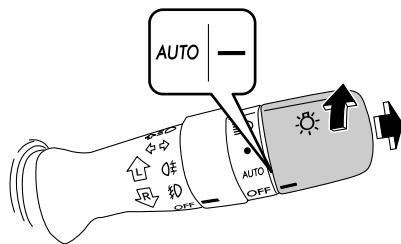


305392

- ダッシュボードの上に物を置かない
- 荷物を積みすぎない
- 車両を改造しない
- スバル純正品以外のフロントガラスに交換しない

## ■ ADBの使いかた

- ① ライティングスイッチを AUTO の位置にします。
- ② ライティングスイッチのレバーを前方へ押し、ハイビームの位置にします。オートライトによってヘッドランプが点灯し、ADB表示灯が点灯すると機能がONになります。



304403



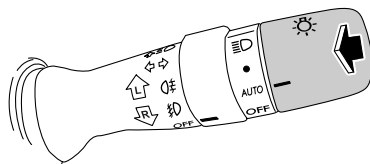
### アドバイス

- 周囲が十分に暗くならないとヘッドランプは点灯しません。
- 高速走行時（約100km/h以上の速度）には通常のロービームより遠くを照らします。
- EyeSightが故障または一時停止しているときは、ADBは作動せずにロービームとなります。

## ■手動切り替えのしかた

### ●ロービームへの切り替え

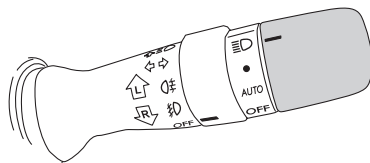
ADB機能がON のとき、ライティングスイッチのレバーを前方から元の位置に戻します。ADB表示灯が消灯します。



304404

### ●ハイビームへの切り替え

ADB機能がON のとき、ライティングスイッチを③の位置にすると、ハイビームに切り替わります。ADB表示灯は消灯し、ハイビーム／パッシング表示灯が点灯します。



304405

### アドバイス

- ADB機能をONに戻すには、再度スイッチをAUTOの位置に戻してください。
- 手動でハイビームに切り替えるとき、ライティングスイッチを●で止めるとロービームおよびハイビームは消灯します。

## ■ハイビーム、ロービーム、ADBの自動切り替え条件

ハイビームになる条件

- 車速が約30km/h以上
- 先行車や対向車がない、またはランプを点灯していないなど、車両前方が暗いとき
- 急なカーブではない

ロービームになる条件

- 車速が約15km/h以下
- 自車前方に街灯が並んでいたり街中を走行中など、車両前方が明るいとき
- EyeSightが一時停止状態のとき

ADBになる条件

- 車速が約30km/h以上
- 先行車または対向車がランプを点灯している
- 車両前方が暗いとき
- 高速走行時にしばらくの間、対向車がないとき



### アドバイス

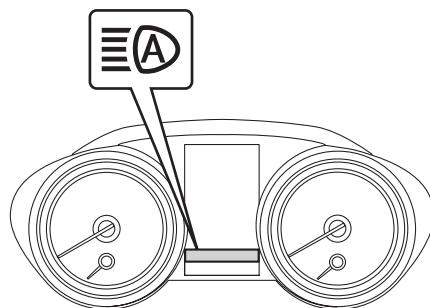
- 次の状況では、ADBが正しく作動しない場合があります。
  - － 見通しの悪いカーブで対向車と突然すれ違ったとき
  - － 他車が前方を横切ったとき
  - － 連続するカーブや中央分離帯、街路樹などで対向車や先行車が見え隠れするとき
- 対向車のフォグランプにより、ADBが正しく作動しない場合があります。
- 街灯や信号、広告などの照明、または標識、看板などの反射物によりADBが正しく作動しない場合があります。
- 次の原因によりADBが正しく作動しない場合があります。
  - － 対向車または先行車のランプの明るさや色
  - － 対向車または先行車のランプが泥や雪などで汚れて見えないとき
  - － 対向車または先行車の動きや向き
  - － 対向車または先行車のランプが片側のみ点灯しているとき
  - － 対向車または先行車が二輪車のとき
  - － 道路の状態（勾配やカーブ、路面状況など）
  - － 乗車人数や荷物の量
  - － カメラセンサー認識範囲の制約による反応遅れ
- ADBは、対向車のヘッドランプ、先行車の尾灯などの光源、あるいは街灯などの明るさをステレオカメラが認識します。従って、遮光範囲が運転者の感覚に合わず切り替わる場合があります。
- 自転車などの軽車両のランプは検知しない場合があります。

- 次の状況では、周囲の明るさが正確に検知されず、ハイビームが対向車や先行車の迷惑になる場合や、ロービームが継続する場合があります。このような場合は、手動でハイビームとロービームを切り替えてください。
  - － 悪天候時（霧、雪、砂嵐、大雨など）
  - － フロントガラスが汚れているときや、曇っているとき
  - － フロントガラスにひび割れや破損があるとき
  - － ルームミラーやカメラセンサーが変形しているときや、汚れているとき
  - － 周囲にヘッドランプや尾灯などに似た光があるとき
  - － 対向車または先行車が無灯火（電球切れなど）のときや、ランプに汚れや変色があったり光軸がずれているとき
  - － 急激な明るさの変化が連続するとき
  - － 起伏や段差が多い道路を走行しているとき
  - － カーブが多い道路を走行しているとき
  - － 車両前方に標識やミラーのように光を強く反射するものがあるとき
  - － コンテナなど、先行車両の後部が光を強く反射するとき
  - － 自車のヘッドランプが破損または汚れているとき
  - － バックやけん引などにより車両が傾いているとき
  - － エンジン始動直後

## ■ ADB表示灯

ADB作動中に点灯します。

ヘッドランプの上向き、下向きにかかわらず点灯します。

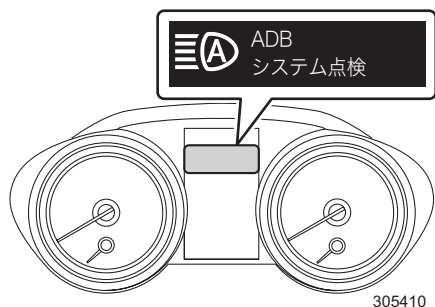


304944

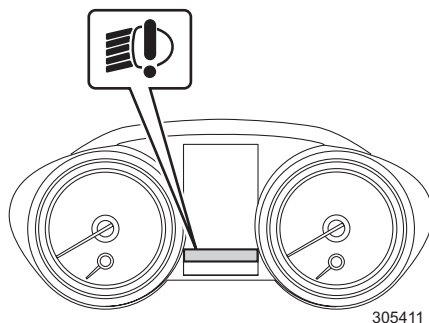
## ■ADB警告灯

ADBに異常が発生したときに、LEDヘッドランプ警告灯が点灯、またはマルチインフォメーションディスプレイ内のADB警告灯が点灯し、警告画面を表示します。スバル販売店で点検を受けてください。

### ADB警告表示



### LEDヘッドランプ警告灯

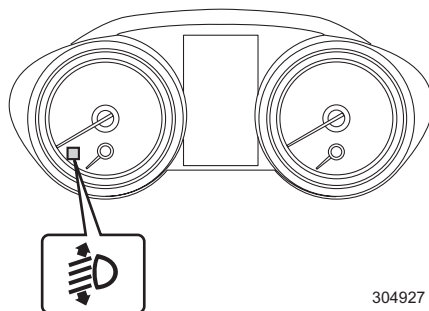


## オートヘッドランプレベラー（自動光軸調整機構）

ヘッドランプの照射方向が正しく調整されていないと、対向車や前を走る車の迷惑になります。そのため、同乗者および積載量から自動的に照射方向を調整し、最適に保ちます。

## ■オートヘッドランプレベラー警告灯

エンジン回転中、オートヘッドランプレベラーの電子制御システムに異常があると点灯します。



### ⚠ 注意

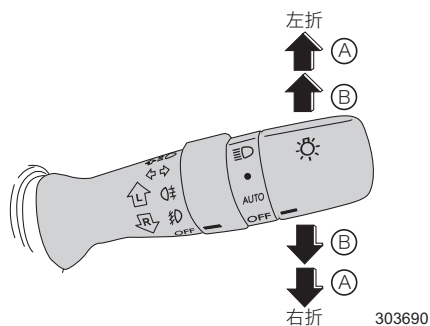
警告灯が点灯したときは、照射方向の自動調整が行われない場合があります。直ちにスバル販売店で点検を受けてください。

## 方向指示レバー

プッシュエンジンスイッチが ON のとき、レバーを ㉑ の位置まで動かすと方向指示器とメーター内の表示灯 ◀▶ が点滅します。

右折あるいは左折後、ハンドルを戻すと自動的に戻りますが、戻らないときは手で戻してください。

車線変更の合図をするときは、レバーを ㉒ の位置に保持してください。



303690

### ■方向指示器のワンタッチ機能

㉒ の位置に軽く動かした後にレバーから手を離すとレバーが自動的に戻り、方向指示器とメーター内の表示灯が 3 回点滅します。

### ■ワンタッチ機能のカスタマイズ

ワンタッチ機能の作動あり／作動なしの設定を変更することができます。

☆1-4ページ参照



### アドバイス

方向指示器の電球が切れたとき、またワット数の異なった電球を使用したとき、表示灯の点滅が速くなります。

すみやかに点検し、電球を交換してください。

☆8-46ページ参照

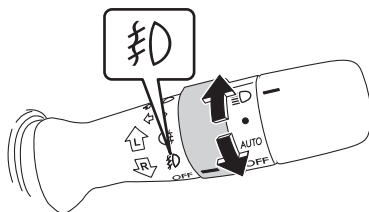
## フォグランプスイッチ

郊外や山間部での濃霧などで見通しが悪いときに使用してください。

### ■フロントフォグランプスイッチ

ライティングスイッチが●または③Dのとき（AUTOの場合、メーター内のライティングスイッチ表示灯②DQが点灯しているとき）、スイッチを②Dの位置まで回すとフロントフォグランプが点灯します。

フロントフォグランプ点灯中はメーター内のフロントフォグランプ表示灯が点灯します。



305141

### 🏠 アドバイス

フロントフォグランプはヘッドランプの代わりにはなりません。また、使用方法を誤ると、まわりの車や対向車へ迷惑をかけることになります。郊外や山間部での濃霧などで見通しが悪いときだけ使用してください。

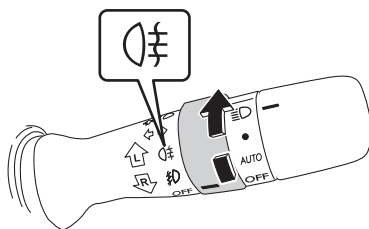
### ■リヤフォグランプスイッチ

フロントフォグランプが点灯しているとき、スイッチを②Rの位置まで回すとリヤフォグランプが点灯します。

リヤフォグランプ点灯中は、メーター内のリヤフォグランプ表示灯が点灯します。

手を離すと、スイッチは自動で戻ります。

リヤフォグランプを消灯させる場合は、もう一度スイッチを②Rの位置まで回してください。



305142

## アドバイス

- リヤフォグランプは使用方法を誤ると、後続車へ迷惑をかけることになります。郊外や山間部での濃霧などで見通しが悪く、後続車に自分の位置を知らせる必要があるときにだけ使用してください。
- リヤフォグランプの消し忘れ防止のため、次の操作を行うとリヤフォグランプが消灯します。
  - － プッシュエンジンスイッチをOFFにしたとき
  - － ライティングスイッチをOFFにしたとき
  - － フロントフォグランプスイッチをOFFにしたとき
 再度リヤフォグランプを点灯させるには、フォグランプスイッチを(持)の位置まで回してください。

## ワイパー&ウォッシャースイッチ

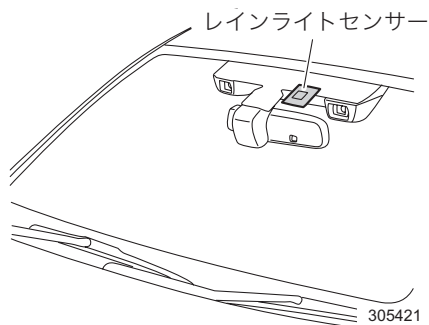
プッシュエンジンスイッチがONのときに使用できます。

### ■ フロントワイパーの作動

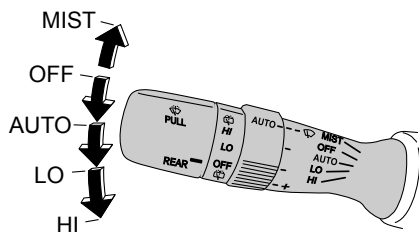
レバーを押し上げる、または押し下げることによって、ワイパーが作動します。

レインライトセンサー（雨滴感知部／オートライトセンサー）は、フロントガラス上部の室内側にあります。雨滴量に応じてワイパーの作動を自動調整します。

ワイパーを使用しない場合は、スイッチをOFFにしてください。



MIST	手動で作動
OFF	停止
AUTO	雨滴量により自動作動
LO	低速連続作動
HI	高速連続作動

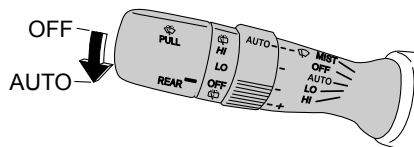


301741

## ●オート作動

レバーを1段押し下げます (AUTO位置)。  
雨滴量に応じて、次のようにワイパーが作動します。

雨滴量	作動状態
なし	停止
少量	間欠作動 (車速に応じて変わります)
普通	低速連続作動
多量	高速連続作動



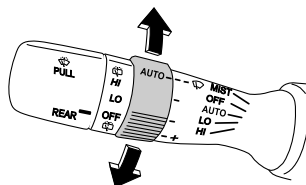
301742

### 🏠 アドバイス

- AUTO位置にすると、ワイパーが1回作動します。
- 間欠作動の状態、車両を発進させると (5km/h以上) ワイパーが1回作動します。(発進時1回払拭機能)

リングを回すと、雨滴量に反応するセンサーの感度を次のように調整できます。

リング位置	感度
－側	低
＋側	高



301743

### 🏠 アドバイス

リング位置を＋側に動かすとワイパーが1回作動し、＋側に設定変更したことをお知らせします。

## ▼オートワイパーのカスタマイズ

スバル販売店でオートワイパーのAUTO/間欠作動の設定を変更することができます。

☆1-4ページ参照

カスタマイズで間欠作動設定時、リングを回すと間欠作動の間隔を調整できます。

## ▼発進時1回払拭機能のカスタマイズ

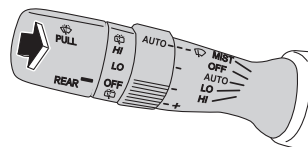
スバル販売店で発進時1回払拭機能の設定を変更することができます。

☆1-4ページ参照



## ●フロントウォッシャー

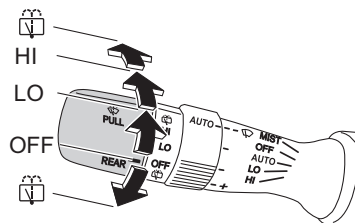
スイッチを手前に引いている間、ウォッシャー液が噴射します。このとき、ワイパーが1～2回動きます。



302704



## ■リヤワイパー／ウォッシャーの作動

スイッチを回すと作動します。



302705

運転するとき

 (上側)	連続作動中にウォッシャー液が噴射します。 手を離すとHIに戻ります。
HI	連続作動
LO	間欠（低速）作動 （車速に応じて変わります） セレクタレバーを <b>R</b> にすると連続作動になります。
OFF	停止
 (下側)	ウォッシャー液が噴射し、ワイパーが動きます。 手を離すとOFFに戻ります。

## ●リバース連動機能

フロントワイパーが連続作動している場合 (AUTOのときも同様)、セレクトレバーを[R]にするとリヤワイパーが間欠作動します。

### ▼リバース連動機能のカスタマイズ

スバル販売店でリバース連動機能の作動あり/作動なしの設定を変更することができます。

☆1-4ページ参照

### 注意

- ガラスが乾いているときにはワイパーを操作しないでください。ガラスに傷をつけることがあります。また、ブレードラバーに傷が付き、拭き残しの原因となります。
- 背面キャリアなど、リヤワイパーの動きを妨げる物を取り付けると、リバース連動機能作動時にリヤワイパーが損傷するおそれがあります。リヤワイパーの動きを妨げる物を取り付けしないでください。
- プッシュエンジンスイッチがONでワイパースイッチがAUTOのとき、センサー周辺の前フロントガラスに触れたり、水などを含んだ布を近づけないでください。ワイパーが作動し、思わぬけがをするおそれがあります。
- 自動洗車機を使用する場合、必ずスイッチを OFF にしてください。ワイパーが作動し、上面ブラシに引っかかりワイパーなどが損傷するおそれがあります。

☆7-4ページ参照

### アドバイス

- ガラスに拭き残しができるときにはブレードラバーを交換してください。  
☆7-17ページ参照
  - 寒冷地で屋外に駐車するときにはワイパーを立てておいてください。  
ワイパーブレードがガラスに凍りつくことを防止するためにワイパーアームを起こすときは、運転席側を先に起こしてから助手席側を起こしてください。戻すときは、助手席側のワイパーアームを先に戻してから運転席側のワイパーアームを戻してください。手順を間違えた場合、ワイパーアームが損傷する原因となります。
  - ワイパーブレードがガラスに凍りついたときは、ぬるま湯をかけるか、次の操作を行いガラスを温めてください。
    - ー フロントガラスは、デフロスタースイッチを押すか、フロントワイパーデアイサーを使用してください。
    - ー リヤガラスは、リヤウインドウデフォグガーを使用してください。
- ☆3-23、3-24、4-10ページ参照
- 積雪などにより、ワイパーが途中で止まったときは、お車を安全な場所に止めてワイパースイッチをOFF、プッシュエンジンスイッチをOFFにし、ワイパーが作動できるように積雪などの障害物を取り除いてください。

- フロントワイパーモーターには、保護機能としてブレーカーを内蔵しています。モーターの負担が大きい状況が続いたときなどには、ブレーカーが作動し、一時的にモーターが止まることがあります。その場合には、お車を安全な場所に止めて、一度ワイパースイッチをOFFにしてください。10分ほどするとブレーカーが復帰して通常使用できるようになります。
- フロントウォッシャーノズルの噴出範囲の調整はスバル販売店にご相談ください。
- ウォッシャー液が出ないときは、ウォッシャースイッチを操作し続けなくてください。ポンプが故障するおそれがあります。ウォッシャー液量やノズルのつまりを点検してください。ゴミが詰まるなど、ウォッシャー液が噴射できないときは、スバル販売店にご連絡ください。

オートワイパーには、次のような特徴があります。

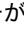
- プッシュエンジンスイッチがONのとき、ワイパースイッチをAUTOにすると、作動確認のためワイパーが1回作動します。
- センサーまたはフロントガラスに振動があったり、虫や泥などの汚れが付着した場合は、ワイパーが作動することがあります。降雨時以外はスイッチをOFFにしてください。
- 雨滴または雪が降っていてもセンサーが感知しない場合、ワイパーは作動しません。その場合は、スイッチをLOまたはHIに切り替えてください。
- 次の場合はセンサーが雨滴量を正確に感知できず、ワイパーが正常に作動しないことがあります。
  - － フロントガラスにスバル指定以外のはっ水コーティングを使用したとき
  - － フロントガラス上部が汚れているとき
  - － フロントガラス上部が氷結しているとき
- 車速に感応する間欠作動ワイパーが装備されています。停車中の作動間隔は、走行中に比べ長くなります。
- 雨滴量に変化しているときでもワイパーが一定間隔で作動している場合、レインライトセンサー（雨滴感知部／オートライトセンサー）が故障しているおそれがあります。このようなときはワイパースイッチを手動で切り替えてください。オートワイパーの故障が考えられますので、直ちにスバル販売店で点検を受けてください。
- 外気温が $-15^{\circ}\text{C}$ 以下の場合、降雪での使用を想定し、ワイパースイッチがAUTOでもワイパーが作動しないことがあります。その場合はスイッチをLOまたはHIに切り替えてワイパーを使用してください。外気温が $-10^{\circ}\text{C}$ 以上になるとAUTO作動が使用可能な状態に戻ります。
- センサー周囲温度が $80^{\circ}\text{C}$ 以上の場合、正しく雨滴を感知できないため、ワイパースイッチがAUTOでもワイパーが作動しないことがあります。その場合はスイッチをLOまたはHIに切り替えてワイパーを使用してください。
- 強い電磁波により誤作動することがあります。
- ライティングスイッチがAUTOのとき、雨によってワイパーが9回作動すると、ヘッドランプが自動で点灯します。

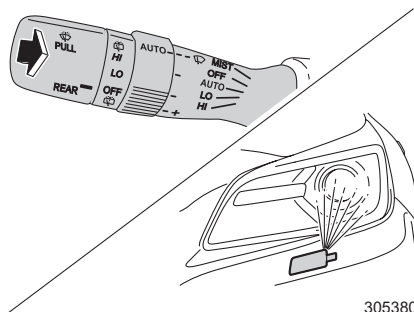
## ヘッドランプウォッシャー

ブッシュエンジンスイッチが ON のとき使用できます。

ヘッドランプが汚れたときに使用します。

次の場合、フロントウォッシャーのスイッチを1秒以上手前に引くと、フロントウォッシャーと連動して作動します。ヘッドランプウォッシャーは約1秒間作動し、停止します。

- ライティングスイッチが  のとき
- ライティングスイッチが AUTO でヘッドランプが点灯しているとき



### アドバイス

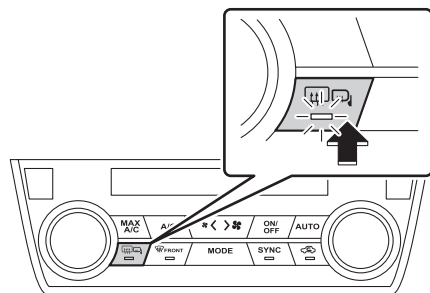
- ウォッシャー液が出ないとき、ウォッシャースイッチを手前に引き続けると、ポンプが故障するおそれがあります。ウォッシャー液量やノズルのつまりを点検してください。
- ゴミがつまるなど、ウォッシャー液が噴射できないときは、スバル販売店にご連絡ください。

## リヤウインドウデフォグー（曇り取り）

プッシュエンジンスイッチがONのとき使用できます。スイッチはエアコンの操作パネルの中にあります。リヤガラスの内側が曇ったときに使用します。  
電熱線はリヤガラスにプリントしてあります。

### ■使いかた

スイッチを押すと、スイッチ内の表示灯が点灯し、約15分後、自動的にOFFになります。作動中、途中で止めるときは、スイッチをもう一度押します（表示灯が消灯）。



402759

### ●リヤウインドウデフォグーのカスタマイズ

マルチインフォメーションディスプレイからリヤウインドウデフォグーを連続作動に設定を変更することができます。

☆3-59ページ参照

### 🏠 アドバイス

- リヤウインドウデフォグーは消費電力が大きいので必要なとき以外はスイッチを切ってください。長時間使い続けると、バッテリー上がりの原因になります。

また、雪を溶かすような使いかたは避けてください。

- ガラス内側の清掃時、電熱線を切らないように水を含ませた柔らかい布で電熱線に沿って軽く拭いてください。ガラスクリーナー、洗剤は使わないでください。

- リヤウインドウデフォグースイッチを押すと、次の機能も作動します。  
ー ヒーテッドドアミラー

☆2-116ページ参照

ー フロントワイパーデアイサー

☆3-24ページ参照

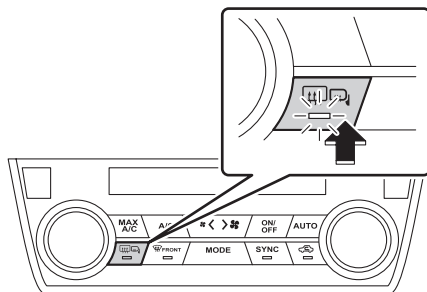
- 連続作動は15分間作動し、2分間停止し、再度15分間作動を繰り返します。ただし、2分間の作動停止中も表示灯は点灯しています。
- 連続作動中にバッテリー電圧が低下すると連続作動は停止します。また、2分間の停止中にバッテリー電圧が低下したときも作動が停止します。

## フロントワイパーデアイサー

ブッシュエンジンスイッチがONのとき使用できます。リヤウインドウデフォグガー、ヒータードアミラーと同時に作動します。

☆2-116、3-23ページ参照

フロントワイパーがガラスに凍結しているとき、ガラスを温めてワイパーが作動できるようにします。スイッチを押すとONになり、フロントガラスの下側が温められます。電熱線はフロントガラスの下部にプリントしてあります。



402759

### ●フロントワイパーデアイサーのカスタマイズ

リヤウインドウデフォグガーのカスタマイズに連動し、連続作動に設定を変更することができます。

☆3-59ページ参照

#### 🏠 アドバイス

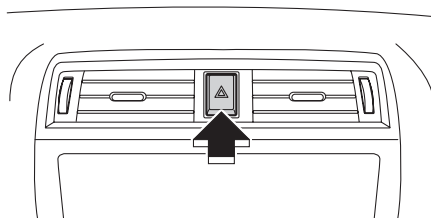
- 外気温度が5°C以上のとき、フロントワイパーデアイサーは作動しません。
- フロントワイパーデアイサーは消費電力が大きいので必要なとき以外はスイッチを切ってください。長時間使い続けると、バッテリー上がりの原因になります。
- 物が電熱線に当たらないように気をつけてください。
- 連続作動に設定していても、次の条件のときには15分後に停止します。
  - ー 作動中に外気温度が5°C以上になったとき
  - ー SI-DRIVEがI（インテリジェントモード）のとき
  - ー バッテリー電圧が低下したとき
- 連続作動に設定していても、車速約15 km/h以下の状態が15分間続いた場合、自動的にOFFになります。

## 非常点滅表示灯（ハザードランプ）スイッチ

ブッシュエンジンスイッチの状態に関係なく使用できます。

スイッチを押すと、全ての方向指示器のランプが点滅します。

故障などでやむを得ず路上に駐車するとき、他の車に自分の車の存在を知らせるために使います。



303601

### アドバイス

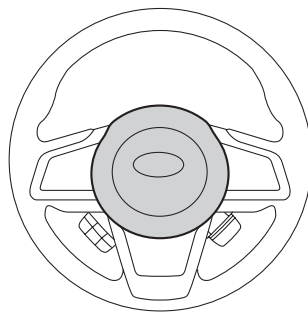
- 非常時にお使いください。
- エンジンが停止した状態で、長時間点滅したままにしないでください。バッテリー上がりの原因になります。

運転するとき

## ホーンスイッチ

ブッシュエンジンスイッチの状態に関係なく使用できます。

ハンドル中央のパッド面を押すとホーンが鳴ります。

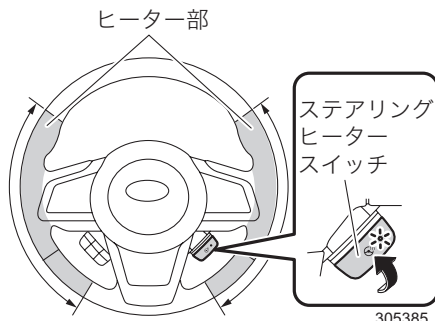


305384

## ステアリングヒーター

プッシュエンジンスイッチが ON のとき、ステアリングヒータースイッチを手前に引くとスイッチ内の作動表示灯が点灯し、ヒーター部が徐々に暖まります。

もう一度ステアリングヒータースイッチを手前に引くとスイッチ内の作動表示灯が消灯し、ステアリングヒーターが停止します。



### ⚠ 注意

- 長時間使い続けるとやけどの原因になることがあります。皮ふの弱い方は注意してください。
- 水やその他の液体をこぼしたときは、乾いた布ですぐに拭き取り、充分乾かしてから使用してください。
- ハンドルカバーは使用しないでください。故障の原因となります。

### 🏠 アドバイス

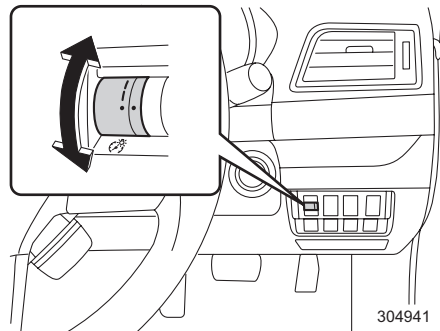
- エンジンが始動しているときに使用してください。バッテリー上がりの原因となります。
- ステアリングヒーターはスイッチを引いてから約 30 分後に自動的に停止します。
- ヒーター部は約 38°C まで暖まります。ヒーター部が約 38°C 以上の状態でスイッチを引いた場合、スイッチ内の作動表示灯は点灯しますが、ステアリングヒーターは作動しません。
- 温度の設定はできません。



## イルミネーションコントロールダイヤル

コントロールダイヤルを回すとコンビネーションメーター、エアコンパネル照明などの明るさを6段階に調整することができます。

- 上方向に回すと明るくなります。
- 下方向に回すと暗くなります。



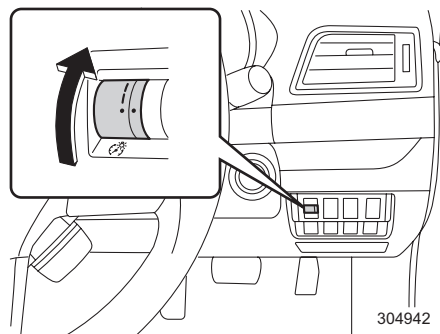
### ■ ブライト（減光キャンセル）機能

夜間など周囲が暗いときにランプをつけてメーター内のライティングスイッチ表示灯  $\text{DQ}$  が点灯すると、メーターおよびSRVD 接近表示灯（装備車のみ）が一段減光し、暗くなります。表示が見にくい場合は、減光をキャンセルし、明るくすることができます。

ダイヤルを一番明るい段階からさらに一段階（●印部分）上方向に回すと、減光がキャンセルされ、明るくなります。

昼間やランプを早めに点灯させたときなど周囲が明るいときには、自動で減光をキャンセルします（オートディマーキャンセル）。

このとき、コントロールダイヤルを回しても明るさを調整することはできません。



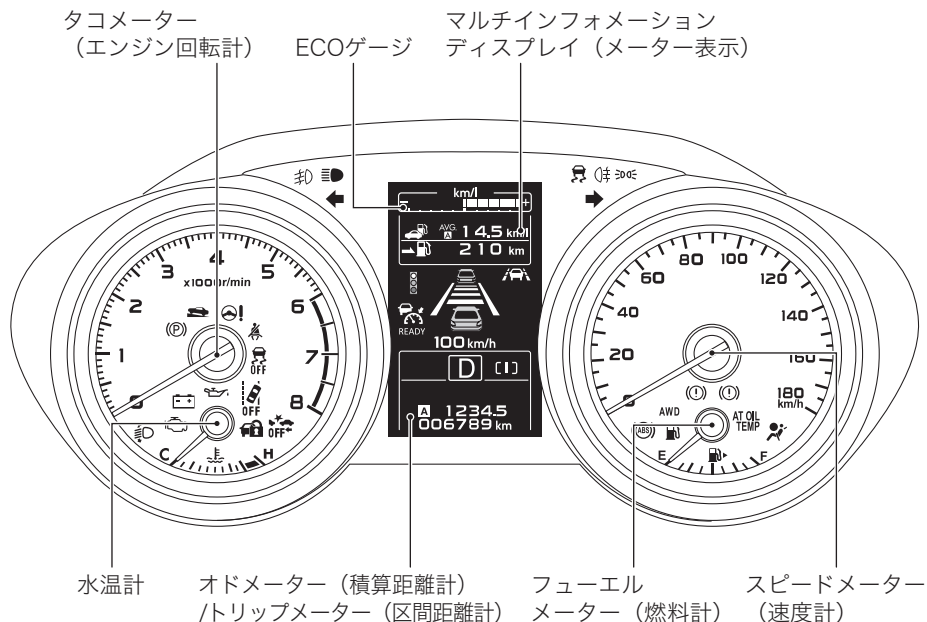
### ● オートディマーキャンセルの感度のカスタマイズ

オートディマーキャンセルの感度を6段階から設定することができます。

☆1-4ページ参照

# コンビネーションメーター

## メーター



305660

それぞれの機能については下記ページをご参照ください。

- メーター ..... 3-28ページ
- 表示灯 ..... 3-36ページ
- 警告灯 ..... 3-41ページ
- マルチインフォメーションディスプレイ ..... 3-49ページ

※1 表示灯、警告灯の有無は、グレードやオプションなどにより一部異なります。

※2 「EyeSight (アイサイト)」関連の表示灯、警告灯については、別冊の「EyeSight 取扱説明書」を併せてお読みください。

## ■表示灯・警告灯の初期点灯

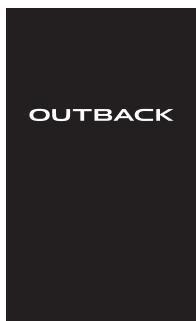
ブッシュエンジンスイッチをONにしたとき、次の表示灯、警告灯が点灯するのが正常です。点灯しない場合はすみやかにスバル販売店で点検を受けてください。

表示灯・警告灯の種類	詳細
ブレーキ警告灯（赤色）	約2秒後消灯
電動パーキングブレーキ作動灯	電動パーキングブレーキが解除されている場合、約2秒後消灯 電動パーキングブレーキがかかっている場合、解除すると消灯
電動パーキングブレーキ警告灯（黄色）	約2秒後消灯
ABS警告灯	約2秒後消灯
AWD警告灯	約2秒後消灯
SRSエアバッグ警告灯	約6秒後消灯
オイルプレッシャー警告灯	エンジン始動後消灯
AT油温警告灯	約2秒後消灯
チャージ警告灯	エンジン始動後消灯
エンジン警告灯	エンジン始動後消灯
燃料残量警告灯	約2秒後消灯
VDC警告灯/VDC作動表示灯	エンジン始動後、約2秒後消灯
LEDヘッドランプ警告灯	約3秒後消灯
オートヘッドランプレベラー警告灯	約3秒後消灯
ステアリング制御警告灯	エンジン始動後、約2秒後消灯
アイドルリングストップ警告灯（黄色）	エンジン始動後消灯
VDC OFF表示灯	約2秒後消灯
ヒルホールド表示灯	約2秒後消灯（ヒルホールド機能がOFFの場合）
ヒルディセントコントロール表示灯	約2秒後消灯

## ■ウェルカム画面&サウンド/グッバイ画面

プッシュエンジンスイッチがOFFの状態では運転席ドアを開けて閉めると音が鳴り、マルチインフォメーションディスプレイに車名のロゴ（ウェルカム画面）を表示します。その後、メーターの指針が一定時間点灯します（ウェルカム照明）。

<OUTBACK>



304936

<セダン>



304937

プッシュエンジンスイッチをONからOFFにすると、グッバイ画面を表示します。



304938

### アドバイス

- ウェルカム画面&サウンドは一度動作すると、プッシュエンジンスイッチをOFFにして施錠後、一定時間が経過するまでは解錠および運転席ドアを開閉しても動作しません。
- ウェルカム/グッバイ画面は、プッシュエンジンスイッチをONにすると通常の表示に戻ります。
- キーレスエントリー（キーレスアクセス機能、電波式リモコンドアロック）でドアを施錠すると画面およびサウンドを中断します。
- ウェルカム/グッバイ画面、ウェルカム照明は作動あり/作動なしの設定ができます。ウェルカム/グッバイ画面を作動なしに設定すると、音も鳴らなくなります。

☆3-59ページ参照

## ■メーター初期作動

ブッシュエンジンスイッチをONにするとメーターの全ての指針が一度最大値を指し、すみやかに戻ります（スィープ機能）。

### アドバイス

指針初期作動（スィープ機能）は作動あり／作動なしの設定ができます。  
☆3-59ページ参照

## ■スピードメーター（速度計）

お車の走行速度を示します。

## ■タコメーター（エンジン回転計）

毎分のエンジン回転数を示します。

### 注意

指針がレッドゾーン（エンジンの許容回転数を超えている範囲）に入らないように運転してください。  
指針がレッドゾーンに入る運転を続けるとエンジンなどが損傷することがあります。

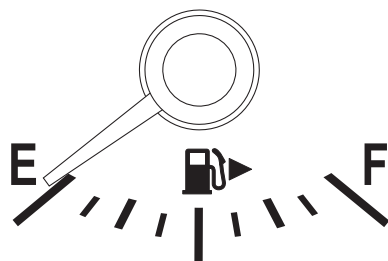
### アドバイス

- アイドリング時に電気負荷が変動すると、エンジン回転数が変動することがあります。
- 極低速時、または停車時にハンドルを操作すると、エンジン回転数が変動することがあります。

## ■フューエルメーター（燃料計）

燃料の残量を示します。指針が「E」に近づいたら早めに給油をしてください。

☆2-33ページ参照



303597



### 注意

燃料を給油するときは、必ずプッシュエンジンスイッチをOFFにしてください。

☆1-32ページ参照

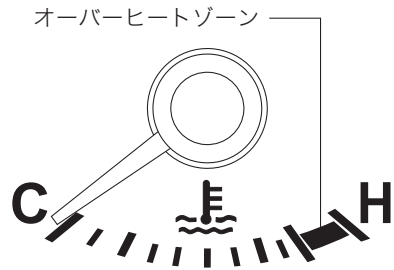


### アドバイス

- プッシュエンジンスイッチがONのとき、燃料の残量を示します。ON以外の場合はトリップリセットスイッチを押すと一定時間、燃料の残量を表示します。
- 給油後の残量はエンジンを始動すると示します。また、指針が安定するまでしばらく時間がかかります。
- 指針と消費量（残量）の関係は必ずしも正確ではありません。目安として活用してください。
- 坂道やカーブ、急発進、急停車などではタンク内の燃料が移動するため、指針が振れることがあります。
- プッシュエンジンスイッチがONのまま燃料を給油すると、正しい燃料残量が表示されません。
- 給油量が少ない場合（約 15L 以下）、指針が安定するまでしばらく時間がかかります。

## ■水温計

ブッシュエンジンスイッチがONのとき、エンジン冷却水の温度を示します。  
冷却水が温まると指針はオーバーヒートゾーンより左（ゲージのほぼ中央）を示します。



304765



### 注意

指針がオーバーヒートゾーンを指したままのときは、オーバーヒートのおそれがあります。直ちに安全な場所に停車し、必要な処置（エンジンを冷やす）をしてください。

☆8-31ページ参照



### アドバイス

ブッシュエンジンスイッチがON以外のときは、指針は冷却水の温度に関係なく「C」を示します。

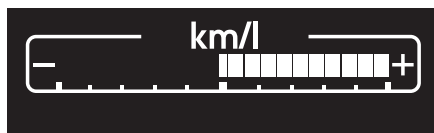
「H」：高温（HOT）

「C」：低温（COLD）

を示しています。

## ■ECOゲージ

トリップメーターをリセットしてからの平均燃費と瞬間燃費の差を表示します。平均燃費よりも瞬間燃費が良い場合は+側、悪い場合は-側を表示します。



302262



### アドバイス

- ECOゲージはあくまでも目安です。
- 平均燃費は、トリップメーターリセット後、1 km走行すると表示します。表示するまでの間、ECOゲージは作動しません。

## ■オドメーター（積算距離計）

走行した総距離をkmで表示します。

006789 km

302687



### アドバイス

プッシュエンジンスイッチがON以外の状態でもトリップリセットスイッチを押すと、一定時間バックライトが点灯し、オドメーター・トリップメーターを表示します。



## ■トリップメーター（区間距離計）

ある区間に走行した距離を知りたいとき使います。

表示範囲： 0.0 km～9999.9 km

**A** 1234.5

**B** 67.8

303591

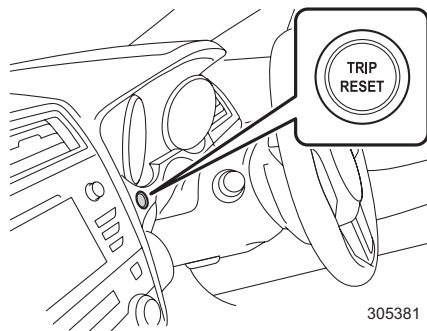
### アドバイス

プッシュエンジンスイッチがON以外の状態でもトリップリセットスイッチを押すと、一定時間バックライトが点灯し、オドメーター・トリップメーターを表示します。

### ●トリップA、B切り替え

トリップリセットスイッチを押すごとに、次のように表示が切り替わります。

TRIP **A**   ←→   TRIP **B**



305381

### ●トリップA、Bを0に戻すとき

トリップAまたはトリップBのうち、リセットしたい方を表示させ、トリップリセットスイッチを押し続けると0.0に戻ります。

## 表示灯

### ■ 電動パーキングブレーキ作動灯



電動パーキングブレーキが作動しているとき点灯します。

電動パーキングブレーキが作動できない条件のときにスイッチを操作すると、

電動パーキングブレーキ作動灯が約10秒間点滅しお知らせします。

電動パーキングブレーキシステムに異常があるときは、電動パーキングブレーキ作動灯が点滅します。

#### 警告

- 電動パーキングブレーキ作動灯が点滅し続けたときはシステムに異常がありますので、直ちに安全な場所に停車し、スバル販売店にご連絡ください。
- エンジン回転中に電動パーキングブレーキを解除しても電動パーキングブレーキ作動灯が消灯しないときは、直ちに安全な場所に停車し、スバル販売店に連絡し、点検を受けてください。

#### アドバイス

- 電動パーキングブレーキが作動中にプッシュエンジンスイッチを OFF にする、またはプッシュエンジンスイッチが OFF のとき電動パーキングブレーキを作動させた場合は、電動パーキングブレーキ作動灯が約30秒間点灯し、その後消灯します。
- 頻繁に電動パーキングブレーキのスイッチ操作を繰り返した場合、電動パーキングブレーキ作動灯が点滅し、電動パーキングブレーキ警告灯（黄色）が点灯します。この場合は時間をおいて操作してください。
- エンジンを始動した直後に電動パーキングブレーキ作動灯が点滅する場合がありますが、その後、電動パーキングブレーキを解除したときに電動パーキングブレーキ作動灯が消灯すれば正常です。

### ■ 方向指示器表示灯／非常点滅表示灯（ハザードランプ）



方向指示器の点滅を示します。

非常点滅表示灯（ハザードランプ）スイッチを押すと、全ての方向指示器が点滅します。

#### アドバイス

方向指示器の電球が切れたとき、またワット数の異なった電球を使用した場合、表示灯の点滅が速くなります。

すみやかに電球を交換してください。

☆8-46ページ参照

## ■ライティングスイッチ表示灯

次の場合に点灯します。

- ライティングスイッチが●または☐のとき
- ライティングスイッチがAUTOで、ランプ類が点灯したとき
- ウェルカムライティング作動時



## ■ハイビーム/パッシング表示灯

ヘッドランプが上向きするとき点灯します。  
また、パッシング時も点灯します。



## ■フロントフォグランプ表示灯

フロントフォグランプが点灯しているとき点灯します。



### 🏠 アドバイス

フロントフォグランプはヘッドランプの代わりにはなりません。また、使用方法を誤ると、まわりの車や対向車へ迷惑をかけることとなります。郊外や山間部での濃霧などで見通しが悪いときだけ使用してください。

## ■リヤフォグランプ表示灯

リヤフォグランプが点灯しているとき点灯します。



### 🏠 アドバイス

- リヤフォグランプは使用方法を誤ると、後続車へ迷惑をかけることとなります。郊外や山間部での濃霧などで見通しが悪く、後続車に自分の位置を知らせる必要があるときにだけ使用してください。
- リヤフォグランプは運転席側のみ装備されています。

## ■セキュリティ表示灯

☆2-56ページをご覧ください。



## ■セレクトインジケーター/シフトポジション表示

セレクトレバーの位置を表示します。

☆3-75ページ参照

マニュアルモード時、シフトアップ、シフトダウンが可能な場合に◆印が点灯します。

☆3-85ページ参照



## ■VDC OFF表示灯

VDC OFFスイッチを押してVDCを作動停止状態にしたときに点灯します。  
☆5-34ページ参照



## ■VDC作動表示灯

TCS機能作動時、またはVDC作動時に点滅します。  
☆5-31ページ参照



## ■I (インテリジェントモード) 表示

SI-DRIVEのI (インテリジェントモード) を選択すると点灯します。  
☆3-86ページ参照

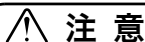


**注意**

ブッシュエンジンスイッチがONでも点灯しない場合、および表示が点滅しSI-DRIVEスイッチを操作してもモードが切り替わらない場合は、システムの異常が考えられますので、すみやかにスバル販売店で点検を受けてください。

## ■S (スポーツモード) 表示

SI-DRIVEのS (スポーツモード) を選択すると点灯します。  
☆3-86ページ参照

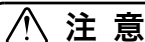


**注意**

ブッシュエンジンスイッチがONでも点灯しない場合、および表示が点滅しSI-DRIVEスイッチを操作してもモードが切り替わらない場合は、システムの異常が考えられますので、すみやかにスバル販売店で点検を受けてください。

## ■S# (スポーツシャープモード) 表示

SI-DRIVEのS# (スポーツシャープモード) を選択すると点灯します。  
☆3-86ページ参照



**注意**

ブッシュエンジンスイッチがONでも点灯しない場合、および表示が点滅しSI-DRIVEスイッチを操作してもモードが切り替わらない場合は、システムの異常が考えられますので、すみやかにスバル販売店で点検を受けてください。

## 🏠 アドバイス

エンジンが冷えているときは、S#（スポーツシャープモード）を選択してもモードの切り替えができません。この場合ブザーが鳴り、モードの切り替えができないことを運転者に知らせます。

## ■ヒルホールド表示灯

ヒルホールドスイッチを押してヒルホールド機能をONにすると点灯します。

☆3-70ページ参照



## ⚠️ 注意

ヒルホールドスイッチを押しても点灯しない場合は、システムの異常が考えられますので、すみやかにスバル販売店で点検を受けてください。

## ■アイドリングストップ表示灯（緑色）

アイドリングストップの作動条件を満たしたとき、またはアイドリングストップ中に点灯します。エンジンが再始動すると消灯します。

☆3-93ページ参照



## ■アイドリングストップOFF表示灯（黄色）

アイドリングストップOFFスイッチを押してシステムを解除すると、点灯します。または、通常のエンジン停止状態になったときに点灯します。

☆3-98ページ参照



## ■ヒルディセントコントロール表示灯

X（エックス）モードON時、ヒルディセントコントロールが作動可能状態になると点灯し、ヒルディセントコントロールが作動すると点滅します。

☆3-92ページ参照

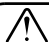


## ■X（エックス）モード表示灯

停車時または車速約20 km/h以下で走行中、X（エックス）モードスイッチを押すと点灯します。

☆3-88ページ参照



 **注意**

- X (エックス) モードがONのときは安全上、SI-DRIVEスイッチの操作を受け付けません。
- エンジンが始動しているときに表示灯が点滅しX(エックス)モードスイッチを操作してもモードが切り替わらない場合は、システムの異常が考えられますので、すみやかにスバル販売店で点検を受けてください。

■ **低温表示灯**

外気温度が3℃以下になると点灯し、路面が凍結している可能性があることをお知らせします。外気温度が5℃以上になると消灯します。



■ **SRVD OFF表示灯** 

SRVD OFFスイッチを押してSRVDを作動停止状態にしたときに点灯します。  
☆5-43ページ参照



■ **SRH OFF表示灯**

SRHを作動停止状態にしたときに点灯します。  
☆3-59ページ参照



■ **RAB OFF表示灯 / 一時停止表示灯** 

システムによる自動ブレーキで車両が停止後、ブレーキペダルを踏むと点灯します。

また、RABが一時停止したときに点灯します。

☆5-62ページ参照



■ **ブザー作動OFF表示灯** 

ブザーの作動なしに設定したときに点灯します。

☆5-63ページ参照



■ **ADB表示灯 (緑色)**

エンジンスイッチをONにすると点灯し、約2秒後に消灯します。

ADB作動中に点灯します。

☆3-13ページ参照



## 警告灯

警報や異常を検知すると、マルチインフォメーションディスプレイに割り込み画面を表示します。

☆3-53ページ参照

### ■ブレーキ警告灯（赤色）



エンジン回転中、次の場合に点灯します。

- ブレーキ液が著しく不足しているとき
- エレクトロニック ブレーキフォース ディストリビューション (EBD) の電子制御システムに異常があるとき

EBDの電子制御システムに異常があるときはABS警告灯も同時に点灯します。

☆5-27ページ参照



#### 警告

警告灯が消灯しないときは、直ちに安全な場所に停車し、スバル販売店にご連絡ください。



#### 注意

ブレーキ液が正常で、ABS警告灯も同時に点灯している場合は、アンチロックブレーキシステム (ABS) にも異常が発生している可能性があります。そのため、強めのブレーキの際に車両が不安定になるおそれがあります。直ちにスバル販売店で点検を受けてください。

### ■電動パーキングブレーキ警告灯（黄色）



システムに異常があると点灯します。

☆3-69ページ参照



#### 警告

警告灯が消灯しないときは、直ちに安全な場所に停車し、スバル販売店にご連絡ください。

## アドバイス

- 電動パーキングブレーキが作動中にプッシュエンジンスイッチを OFF にした場合、またはプッシュエンジンスイッチがOFFのとき電動パーキングブレーキを作動させた場合は、電動パーキングブレーキ作動灯が約30秒間点灯し、その後消灯します。
- 頻繁に電動パーキングブレーキスイッチ操作を繰り返した場合、電動パーキングブレーキ作動灯が点滅し、電動パーキングブレーキ警告灯（黄色）が点灯します。この場合は時間をおいて操作してください。
- エンジンを始動した直後に電動パーキングブレーキ作動灯が点滅する場合がありますが、その後、電動パーキングブレーキを解除したときに電動パーキングブレーキ作動灯が消灯すれば正常です。
- 次の場合は正常です。
  - － エンジン始動後に警告灯が点灯したままであるが、その後電動パーキングブレーキを作動／解除したときに消灯し、再度点灯しない。
  - － 走行中に点灯しても、その後直ちに消灯し、再度点灯しない。
- 電動パーキングブレーキの作動／解除中にエンジンを始動すると、システムが異常を判断し警告灯が点灯することがあります。もし警告灯が点灯した場合は、一度プッシュエンジンスイッチをOFFにし、再度エンジンを始動して電動パーキングブレーキの作動／解除を行い、警告灯が消灯すれば正常に復帰します。

## ■ シートベルト警告灯



プッシュエンジンスイッチがONで運転席のシートベルトが未着用の場合、警告灯が点灯します。また、助手席（乗員がいるとき）または後席のシートベルトが未着用の場合、オーバーヘッドコンソールの警告灯が点灯します。

シートベルトを着用すると消灯します。

シートベルトを着用せずに走行すると警告灯が点滅または点灯し、ブザーが鳴ります。

☆2-88ページ参照

## ■ 半ドア警告灯



プッシュエンジンスイッチの状態に関係なくドアが完全に閉じていないときに点灯します。リヤゲートまたはトランクが完全に閉じていないときも点灯します。

## 注意

警告灯が点灯したままの状態で行きしないでください。





## ■ABS警告灯

アンチロックブレーキシステム（ABS）の電子制御システムに異常があると点灯します。

☆5-26ページ参照

### 注意

警告灯が点灯するとABSは作動せず通常のブレーキとして作動します。走行上支障ありませんが、滑りやすい路面では気をつけて運転し、すみやかにスバル販売店で点検を受けてください。

### アドバイス

次の場合は正常です。

- エンジン始動後に警告灯が点灯してすぐに消灯し、その後再び点灯しない
- エンジン始動後に警告灯が点灯したままであるが、その後走行中に消灯する
- 走行中に点灯してもその後消灯し、再度点灯しない

## ■AWD警告灯

AWD

異なる径のタイヤをいずれかの車輪に取り付けて走行したとき点滅します。または4本のタイヤのいずれかの空気圧が著しく低下したまま走行しているときに点滅する場合があります。

☆5-23ページ参照

### 警告

- 警告灯が点滅したまま走行を続けると、車両の駆動系の損傷や最悪の場合、火災につながるおそれがあり危険です。AWD警告灯が点滅したときは、すみやかに安全な場所に駐車し、4本のタイヤ径が同じであること、また、タイヤのパンクもしくは空気圧の低下がないことを確認してください。
- タイヤに異常がない場合には、すみやかにスバル販売店で点検を受けてください。

## ■SRSエアバッグ警告灯



運転席・助手席エアバッグ、ニーエアバッグ、サイドエアバッグ、カーテンエアバッグ、エアバッグセンサー、シートベルトプリテンショナーのいずれかに異常があると点灯します。

### 警告

- 警告灯が次のようになったときはシステム異常が考えられますので走行しないでください。衝突したときなどにSRSエアバッグが正常に作動せずけがをするおそれがあります。  
直ちにスバル販売店で点検を受けてください。
  - － プッシュエンジンスイッチをONにしても点灯しないとき
  - － 走行中に点灯したとき
  - － プッシュエンジンスイッチをONにして6秒以上経過しても点灯しているとき
- 警告灯がシステム異常を示している場合、軽微な衝撃でSRSエアバッグが作動したり、大事故でも作動しないことがあります。

## ■オイルプレッシャー警告灯



エンジン回転中、エンジン内部を潤滑しているエンジンオイルの圧力に異常があると点灯します。

### 注意

走行中に点灯したときは、直ちに安全な場所に停車し、プッシュエンジンスイッチをOFFにし、5分程度放置した後でエンジンオイル量を点検してください。エンジンオイル量が正常にもかかわらず点灯しているときや、エンジンオイルを補給しても点灯するときは、直ちにスバル販売店にご連絡ください。

### アドバイス

警告灯はオイル量を示すものではありません。  
オイル量の点検はオイルレベルゲージで行ってください。

## ■AT油温警告灯

AT OIL  
TEMP

CVTのトランスミッションフルードの温度が高くなると点灯し、CVTに異常があるとき点滅します。

### ⚠ 注意

- 走行中に点灯したときは、冷却のため直ちに安全な場所に停車し、セレクタレバーをPにしてエンジンを始動したままにしてください。しばらくして消灯すれば走行できます。消灯しないときは、直ちにスバル販売店にご連絡ください。
- 警告灯が点滅したときは直ちにスバル販売店で点検を受けてください。

## ■チャージ警告灯



エンジン回転中、充電系統に異常があると点灯します。

### ⚠ 注意

エンジン回転中に点灯したときは、オルタネーターの駆動ベルト切れなどが考えられます。直ちに安全な場所に停車し、スバル販売店にご連絡ください。

運転するとき

## ■エンジン警告灯



エンジン回転中、エンジン電子制御システムに異常があると点灯します。  
エンジン回転中、触媒を損傷する可能性があるとき点滅します。

### ⚠ 注意

- エンジン回転中に点灯したときは、エンジン電子制御システムに異常があります。  
高速走行を避け、直ちにスバル販売店で点検を受けてください。
- エンジン回転中に点滅したときは、触媒を損傷する可能性があります。  
触媒の損傷を防ぐため、次のことを行ってください。
  - － 速度を落として走行してください。
  - － 急発進、急加速を避けてください。
  - － 急な上り坂を避けてください。
  - － 可能であれば荷物を減らしてください。

上記の処置をしても警告灯が点滅したままの場合、または点灯に変わった場合は、直ちにスバル販売店で点検を受けてください。

## ■燃料残量警告灯



燃料残量が約9L以下になると点灯します。

### 注意

点滅したときはフューエルメーター（燃料計）に異常があります。このとき正しい燃料残量は表示されません。直ちにスバル販売店で点検を受けてください。

### アドバイス

- 点灯したときは、すみやかに給油してください。
- 坂道やカーブなどでは、タンク内の燃料が移動するため、警告灯が早めに点灯することがあります。

## ■VDC警告灯



VDCの電子制御システムに異常があると点灯します。

### 注意

- 次の場合は異常が考えられますので、すみやかにスバル販売店で点検を受けてください。
  - － プッシュエンジンスイッチをONにしても点灯しない。
  - － エンジン始動後、数分たっても消灯しない。
- VDCの作動にABSの構成部品を使っているため、ABSの電子制御システムに異常があるときはABS警告灯の点灯と同時にVDC警告灯も点灯します。VDC警告灯とABS警告灯が同時に点灯したときは、VDCはもちろんABSも作動しません。通常のブレーキとしては作動しますので、走行上支障はありませんが、滑りやすい路面では注意して走行し、すみやかにスバル販売店で点検を受けてください。
- VDC警告灯のみが点灯したときは、VDC機能やTCS機能は作動しませんがABSは作動します。VDCの付いていない車両と同じように扱ってください。滑りやすい路面では注意して走行し、すみやかにスバル販売店で点検を受けてください。


**アドバイス**

- 次の場合は正常です。
  - － エンジン始動後、警告灯が点灯したがすぐに消灯し、その後再び点灯しない
  - － エンジン始動後に警告灯が点灯したままであるが、その後走行中に消灯する
  - － 走行中に点灯してもその後消灯し、再度点灯しない
- 寒い日の朝などにエンジンを始動させた場合、消灯までに時間がかかることがあります。これは異常ではありません。

**■オートヘッドランプレベラー警告灯**

エンジン回転中、オートヘッドランプレベラー（自動光軸調整機構）の電子制御システムに異常があると点灯します。



☆3-14ページ参照


**注意**

警告灯が点灯したときは、照射方向の自動調整が行われない場合があります。直ちにスバル販売店で点検を受けてください。

運転するとき

**■LEDヘッドランプ警告灯**

LEDヘッドランプに異常があるとき点灯します。




**注意**

警告灯が点灯したときは、直ちにスバル販売店で点検を受けてください。

**■ステアリング制御警告灯**

エンジン回転中、パワーステアリングの電子制御システムに異常があるとき点灯します。



**注意**

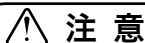
警告灯が点灯しているときは、ハンドル操作が重くなる場合があります。気をつけて運転し、直ちにスバル販売店で点検を受けてください。

## ■アイドリングストップ警告灯（黄色）



アイドリングストップシステムに異常があるとき点滅します。

☆3-98ページ参照



**注意**

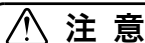
警告灯が点滅したときは、すみやかにスバル販売店で点検を受けてください。

## ■SRVD警告灯



SRVDに異常があるとき点灯します。

☆5-42ページ参照



**注意**

警告灯が点灯し、マルチインフォメーションディスプレイに「SRVDシステム点検」が表示されたときは、スバル販売店で点検を受けてください。

## ■SRH警告灯



SRHシステムに異常があると点滅します。

☆3-8ページ参照

## ■RAB警告灯



RABに異常があるとき点滅します。

☆5-64ページ参照

## ■ADB警告灯（黄色）



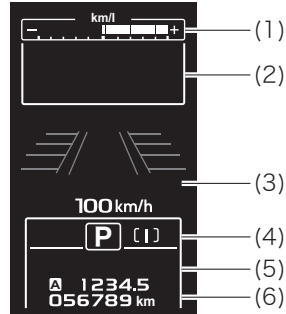
ADBに異常が発生したときに、マルチインフォメーションディスプレイ内に警告を表示します。

☆3-14ページ参照

## マルチインフォメーションディスプレイ

メーターの表示部は、運転経過時間などを表示することができます。また、警報や異常などを検知したときに割り込み画面表示により対処法を表示したり、各種項目の設定（カスタマイズ）が行えます。

- (1) エコゲージ
- (2) 基本画面、割り込み画面
- (3) EyeSight表示※
- (4) セレクトインジケーター／シフトポジション表示、SI-DRIVE表示、**i**（インフォメーション）マーク
- (5) 警告表示
- (6) オドメーター（積算距離計）、トリップメーター



304930

※別冊の「EyeSight取扱説明書」をお読みください。

### ■マルチインフォメーションディスプレイ操作スイッチ

#### ●▲(戻し)スイッチ／▼(送り)スイッチ

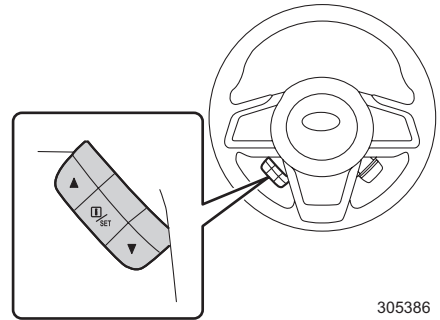
次の場合に使用します。

- マルチインフォメーションディスプレイの表示画面を切り替えるとき
- メーター初期作動など、各種項目の設定を変更するとき

#### ●**i**(インフォメーション) /SET スイッチ

次の場合に使用します。

- マルチインフォメーションディスプレイの割り込み画面を再表示するとき
- メーター初期作動など、各種項目の設定を変更するとき

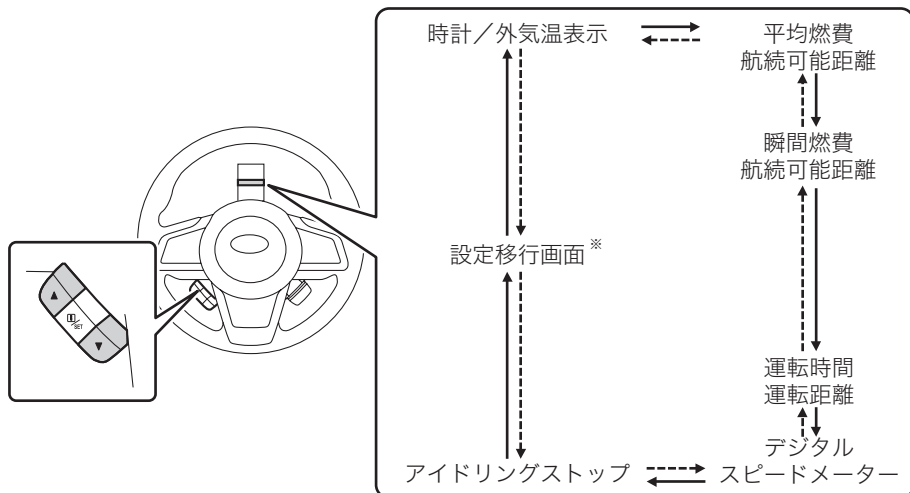


305386

## ■基本画面の切り替えかた

▲▼スイッチを手前に引いて切り替えます。

- ←----: ▲ (戻し) スイッチ
- ----→: ▼ (送り) スイッチ



305863

※ 設定移行画面は、停車時、セレクタレバーがPのときに表示されます。

### ●時計/外気温表示

時刻と外気温を表示します。



305422



●平均燃費／航続可能距離

トリップメーターをリセットしてからの平均燃費と航続可能距離（残走行距離）を表示します。航続可能距離は、燃料タンク内の燃料量と平均燃費を計算して、タンク内の燃料での走行可能距離を10 km 単位で表示します。



304769

●瞬間燃費／航続可能距離

走行している瞬間の燃費と航続可能距離（残走行距離）を表示します。航続可能距離は、燃料タンク内の燃料量と平均燃費を計算して、タンク内の燃料での走行可能距離を10 km 単位で表示します。



運転するとき

304770

●運転時間／運転距離

プッシュエンジンスイッチをON にしてから経過した時間と走行距離を表示します。運転時間の表示範囲は00'（00分）～99h59'（99時間59分）です。



304771

アドバイス

運転時間／運転距離以外の画面を表示している場合も、運転時間はプッシュエンジンスイッチをOFF にするまで継続してカウントされます。

## ●デジタルスピードメーター

お車の走行速度を表示します。



304772

## ●アイドリングストップ

トリップメーターをリセットしてからの、アイドリングストップした積算時間と節約した燃料の目安を表示します。トリップA、トリップBそれぞれについて表示します。表示範囲は次の通りです。

- 積算時間：00'00" (00分00秒) ～9999h59'59" (9999時間59分59秒)
- 燃料節約量：0ml～9999.999L



304773

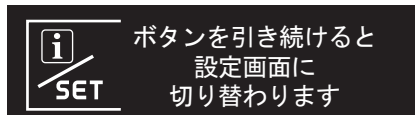
### アドバイス

- トリップAまたはトリップBをリセットすると、積算時間および燃料節約量もリセットされます。
- アイドリングストップ作動によるエンジン停止中も、走行時間はカウントを続けます。

## ●設定移行画面

各種項目の設定を変更することができます。

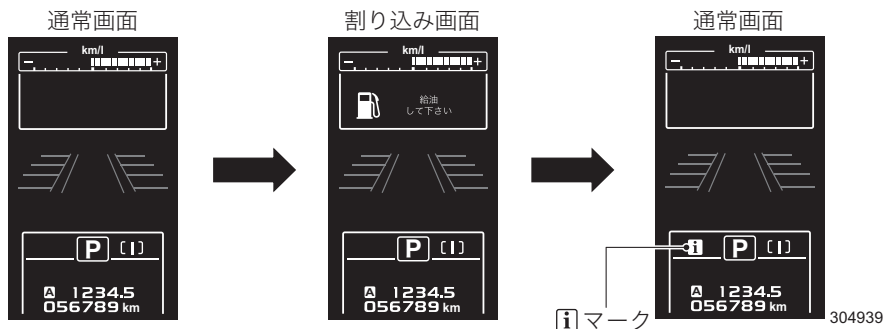
☆3-59ページ参照



304774

## ■割り込み画面

警報や異常などを検知すると、マルチインフォメーションディスプレイに割り込み画面を表示します。内容によっては、割り込み画面の表示と同時にブザーが鳴ります。



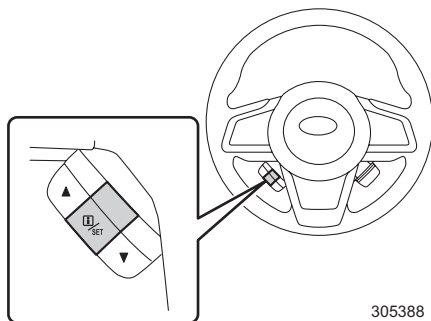
運転するとき

割り込み画面※が表示された場合、画面一覧を参照し、必要な処置を行ってください。






表示画面1、表示画面2の順に表示します。

**i**マークが点灯しているときに**i**(インフォメーション) / SETスイッチを引くと、割り込み画面を再表示することができます。

※EyeSight についての割り込み画面の詳細は「EyeSight取扱説明書」を参照してください。



●画面一覧（警告表示）

項目	表示画面1	表示画面2	iマーク
運転席シートベルト警告	 シートベルトを着用して下さい DP1069	—	あり (赤色)
電動パーキングブレーキ作動警告	電動パーキングブレーキ作動 DP1071	—	なし
SI-DRIVEモード切り替え禁止	 SI-DRIVEシステム点検 DP1072	販売店で点検を受けて下さい DP1066	なし
SI-DRIVE冷態時S#モード切り替え禁止	S#への切り替えができません DP1073	エンジンが暖まっていません DP1109	なし
ブレーキシステム(EBD)警告	 ブレーキシステム点検 DP1074	直ちに停車し販売店へ連絡 DP1067	あり (赤色)
ブレーキ液量低下警告	 ブレーキ液量低下 DP1075	直ちに停車し販売店へ連絡 DP1067	あり (赤色)
エンジン警告	 エンジンシステム点検 DP1076	販売店へ連絡して下さい DP1068	あり (黄色)
ABS警告	 ABS点検 DP1077	販売店で点検を受けて下さい DP1066	あり (黄色)
ステアリング制御警告	 ステアリング制御システム点検 DP1078	販売店で点検を受けて下さい DP1066	あり (赤色)


項目	表示画面1	表示画面2	iマーク
電動パーキング ブレーキ警告	 電動パーキング ブレーキシステム点検 DP1079	直ちに停車し 販売店へ連絡 DP1067	あり (黄色)
水温警告	 オーバーヒート DP1081	販売店へ 連絡して下さい DP1068	あり (赤色)
VDC警告	 VDC システム点検 DP1082	販売店で点検を 受けて下さい DP1066	あり (黄色)
トランスミッション 警告	 トランスミッション システム点検 DP1083	販売店で点検を 受けて下さい DP1066	あり (黄色)
AT油温警告	<b>AT OIL TEMP</b> トランスミッション 油温上昇 DP1084	販売店へ 連絡して下さい DP1068	あり (赤色)
AWD警告	<b>AWD</b> AWD システム点検 DP1085	販売店で点検を 受けて下さい DP1066	あり (黄色)
SRSエアバッグ 警告	 SRSエアバッグ システム点検 DP1086	直ちに停車し 販売店へ連絡 DP1067	あり (赤色)
エンジンオイル警告	 エンジンオイル 液量低下 DP1087	販売店で点検を 受けて下さい DP1066	あり (黄色)
燃料残量警告	 給油 して下さい DP1088	—	あり (黄色)
キーレスアクセス& プッシュスタート 警告	 キーレスアクセス システム点検 DP1090	販売店で点検を 受けて下さい DP1066	なし

運転するとき

項目	表示画面1	表示画面2	iマーク
キーバッテリー 残量警告	 キーの電池を交換 して下さい DP1092	—	なし
バッテリー保護 自動電源OFF警告	バッテリー保護のため 電源をOFFしました DP1095	—	なし
キーなし警告	 キーが 見つかりません DP1096	☆ 状況と処置については、キーレスアクセス&プッシュスタートシステムの「警告音および警告表示」(2-17、3-67ページ)を参照してください。	なし
プッシュエンジン スイッチ切り忘れ 警告	電源をOFF して下さい DP1097		なし
キー置き忘れ警告	 車室内にキーが あります DP1098		なし
アイドリング ストップ警告	 システム点検 DP1099	販売店で点検を 受けて下さい DP1066	あり (黄色)
アイドリングストップ エンジン停止警告	安全のため エンジン始動禁止中 DP1100	ブレーキを踏み Pレンジで再始動 DP1101	なし
オートヘッドランプ レベラー警告	 オートヘッドランプ レベラー点検 DP1102	販売店で点検を 受けて下さい DP1066	あり (黄色)
ランプ消し忘れ 警告	ランプが 点灯しています DP1104	—	なし
運転時間通知警告	運転開始から 〇〇時間経過しました DP1105	—	なし

項目	表示画面1	表示画面2	iマーク
半ドア警告	 <p>ドアが 開いています</p> <p>304766</p>	—	なし
LEDヘッドランプ警告	 <p>ヘッドランプ システム点検</p> <p>DP1107</p>	 <p>販売店で点検を 受けて下さい</p> <p>DP1066</p>	あり (黄色)
外気温低下警告	 <p>外気温低下 路面に注意</p> <p>DP1108</p>	—	なし
SRVD警告	 <p>システム点検</p> <p>304433</p>	 <p>販売店で点検を 受けて下さい</p> <p>DP1066</p>	あり (黄色)
SRVD一時停止	 <p>一時停止</p> <p>304434</p>	—	あり (黄色)
SRVD一時停止 レーダー検知不能	 <p>一時停止 レーダー検知不能</p> <p>304435</p>	—	あり (黄色)
ADB警告	 <p>ADB システム点検</p> <p>304709</p>	 <p>販売店で点検を 受けて下さい</p> <p>DP1066</p>	あり (黄色)
SRH警告	 <p>SRH システム点検</p> <p>304710</p>	 <p>販売店で点検を 受けて下さい</p> <p>DP1066</p>	あり (黄色)
RAB警告	 <p>RAB システム点検</p> <p>305363</p>	—	あり (黄色)
RAB一時停止	 <p>RAB 一時停止</p> <p>305362</p>	—	あり (黄色)

運転するとき

項目	表示画面1	表示画面2	iマーク
Pレンジ入れ忘れ警告	 Pレンジに入れて下さい DP1089	—	なし

●画面一覧（操作方法と車両の状況）

項目	表示画面1	表示画面2	iマーク
ステアリングロック未解除	 ハンドルのロックが解除されていません DP1091	ハンドルを左右に回し エンジンスイッチON DP1110	なし
エマージェンシー操作	 始動時はブレーキを踏みながら DP1093	エンジンスイッチにキーで触れて下さい DP1111	なし
始動時ブレーキ要求	 始動時はブレーキを踏みながら DP1094	エンジンスイッチを押して下さい DP1112	なし
RABブレーキ踏み促し	停車時はブレーキを踏んで下さい 305360	—	なし
RAB後方注意	後方注意 305361	—	なし
SI-DRIVEグラフ	 SI-DRIVE 305670	—	なし
Xモード画面	 X MODE 305669	—	なし



## ■カスタマイズ機能

マルチインフォメーションディスプレイで次の項目の設定を変更することができます。

設定メニュー	項目		設定	初期設定	
時計	時刻合わせ		時桁/分桁	—	
	表示形式		12時間/24時間	12時間	
画面設定	ウェルカム画面		ON (音あり) /ON (音なし) /OFF	ON (音あり)	
	グッバイ画面		ON/OFF	ON	
	メーター初期作動		ON/OFF	ON	
	言語		日本語/English	日本語	
SRH			ON/OFF	ON	
アンビエント照明※1	アンビエント照明機能		ON/OFF	ON	
	マニュアルモード連動		ON/OFF	ON	
	ユーザー設定		1~10	1	
EyeSight※2	警報音量		大/中/小	中	
	先行車捕捉音		ON/OFF	ON	
	先行車発進お知らせ		ON/OFF	ON	
	自転車表示		ON/OFF	ON	
	レーンキープ (車線中央維持)		ON/OFF	ON	
	後退速度リミッター		高速/中速/低速/OFF	低速	
SRVD※3			警報音量	大/中/小	中
RAB※4	警報音量		大/中/小	中	
	ソナー警報音		ON/OFF	ON	
	自動ブレーキ		ON/OFF	ON	
車両設定	キーレス エントリー キーレス アクセス	ブザー吹鳴※5	作動あり/作動なし	作動あり	
		非常点滅表示灯 (ハザードランプ)	作動あり/作動なし	作動あり	
		自動施錠時間	20秒/30秒/40秒 /50秒/60秒/作動なし	30秒	
	リヤウインドウデフォグガー※6		15分作動/連続作動	15分作動	
	室内灯消灯時間		10秒/20秒/30秒/作動なし	30秒	
	車両オート ドアロック ・アン ロック	車両オートドア ロック	車速/セレクトレバー[P] /作動なし	車速	
		車両オートドア アンロック	セレクトレバー[P]/電源OFF /運転席ドア開/作動なし	運転席 ドア開	
設定リセット			いいえ/はい	—	

運転するとき

※1 リング照明装備車のみ。

※2 EyeSight機能についての詳細は「EyeSight取扱説明書」を参照してください。

※3 SRVD装備車のみ。

※4 RAB装備車のみ。

※5 パワーリヤゲートの作動開始ブザーも連動しています（ただし、挟み込み感知時などの警告ブザーは除く）。

※6 フロントワイパーデアイサー、ヒートッドアミラーと連動。

## ●カスタマイズのしかた

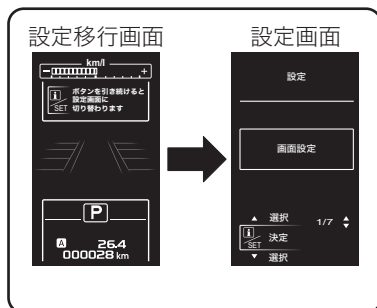
ブッシュエンジンスイッチがONで停車中、セレクトレバーが[P]のときに操作できます。

① ▲▼スイッチを手前に引いて、“設定移行画面”を表示します。

**i**（インフォメーション） / SET スイッチを引き続けると、設定画面に切り替わります。

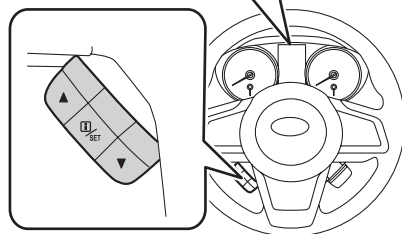
② ▲▼スイッチを手前に引いて“画面設定”を選択し、**i**（インフォメーション） / SET スイッチを引いて決定します。

画面設定画面に切り替わります。



画面の表示にそって、次のスイッチを操作してください。

- 選択：▲（戻し）スイッチ  
▼（送り）スイッチ
- 決定：**i**（インフォメーション） / SET スイッチ



305389

## アドバイス

- “戻る”を選択すると、一つ上の階層に戻ります。
- 約30秒間スイッチが操作されなかった場合、カスタマイズがキャンセルされ、“設定移行画面”に戻ります。
- セレクトレバーを[P]以外にするとカスタマイズがキャンセルされ、“表示OFF”に戻ります。

**●時計**

時刻合わせ、12時間/24時間表示を設定することができます。

**●画面設定**

マルチインフォメーションディスプレイの表示設定を変更することができます。

**▼ウェルカム画面**

ウェルカム画面のON（音あり）/ON（音なし）/OFFを設定することができます。

**▼グッバイ画面**

グッバイ画面のON/OFFを設定することができます。

**▼メーター初期作動**

メーター初期作動（スワイプ機能）のON/OFFを設定することができます。

**▼言語**

マルチインフォメーションディスプレイの表示言語を日本語または英語に設定することができます。

**●SRH**

SRHのON/OFFを設定することができます。

**●アンビエント照明（リング照明装備車のみ）**

コンビネーションメーターのリング照明の点灯色を設定することができます。

**▼アンビエント照明機能**

照明機能のON/OFFを設定することができます。

**▼マニュアルモード連動**

マニュアルモードと連動したリング照明のON/OFFを設定することができます。

**▼ユーザー設定**

コンビネーションメーターのリング照明をお好みの色（1～10）に設定することができます。

**●SRVD**

後退時に鳴るSRVD 警報音の音量（大/中/小）を設定することができます。

## ●RAB

RABの自動ブレーキのON/OFFを設定することができます。

また、ソナー警報音のON/OFFおよび音量（大/中/小）の設定ができます。

### ▼警報音量

警報音量（大/中/小）を設定することができます。

### ▼ソナー警報音

警報音のON/OFFを設定することができます。

### ▼自動ブレーキ

RABのON/OFFを設定することができます。

## ●車両設定

キーレスアクセスの設定、リヤウインドウデフォグガー（曇り取り）の作動時間、室内灯の消灯時間を設定することができます。

### ▼キーレスエントリー/キーレスアクセス

#### ●ブザー吹鳴※

施錠・解錠時のブザーの作動あり/作動なしを設定することができます。

#### ●非常点滅表示灯（ハザードランプ）

施錠・解錠時の非常点滅表示灯（ハザードランプ）の点滅の作動あり/作動なしを設定することができます。

#### ●自動施錠時間

解錠してからドアまたはリヤゲートの開閉操作がない場合の自動施錠時間を設定することができます。

※パワーリヤゲートの作動開始ブザーも連動しています。（ただし、挟み込み感知時などの警告ブザーは除く）

### ▼リヤウインドウデフォグガー

リヤウインドウデフォグガー（曇り取り）の作動時間を設定することができます。

### ▼室内灯消灯時間

室内灯のオフディレイ時間を設定することができます。

### ▼オートドアロック/アンロック

#### ●車両オートドアロック

施錠の作動条件（車速/セレクトレバー[P] / 作動なし）を設定することができます。

#### ●車両オートドアアンロック

解錠の作動条件（セレクトレバー[P] / 電源OFF / 運転席ドア開 / 作動なし）を設定することができます。

### ●設定を工場出荷時（初期状態）に戻すとき

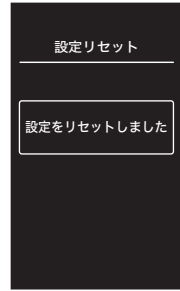
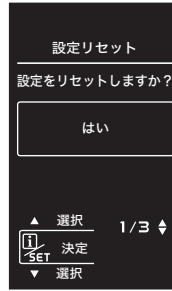
プッシュエンジンスイッチがONで停車中、セレクトレバーがPのときに操作できます。

- ① ▲▼スイッチを手前に引いて、“設定移行画面”を表示します。

**i**（インフォメーション） / SETスイッチを引き続けると、設定画面に切り替わります。

- ② ▲▼スイッチを手前に引いて“設定リセット”を選択し、**i**（インフォメーション） / SETスイッチを引いて決定します。

- ③ ▲▼スイッチで“はい”を選択し、**i**（インフォメーション） / SETスイッチで決定します。



304940

### ●カスタマイズのキャンセル

次の場合、カスタマイズがキャンセルされ“設定移行画面”に戻ります。

- **i**（インフォメーション） / SETスイッチを手前に引き続けたとき
- プッシュエンジンスイッチをOFFにしたとき
- 約30秒間スイッチが操作されなかったとき

# 運転装置の使いかた

## エンジンの始動と停止のしかた

### ■エンジンの始動

#### 警告

- エンジンを始動するときは、必ず運転席に座って行ってください。このとき決してアクセルペダルは踏まないでください。思わぬ事故につながり、重大な障害におよぶか、最悪の場合、死亡につながるおそれがあります。
- 車外からのエンジン始動は絶対に行わないでください。思わぬ事故につながるおそれがあります（スバル純正のリモコンエンジンスターターを除く）。
- 走行中エンジンを止めると触媒が過熱して焼損することがあります。
- 車庫や屋内などの換気の悪いところではエンジンを始動したままにしないでください。車内や屋内などに排気ガスが侵入し、一酸化炭素中毒の原因になり、最悪の場合、死亡につながるおそれがあります。
- エンジンの始動操作をしたときに、プッシュエンジンスイッチ内の作動表示灯が緑色に点滅している場合は、けん引なども含め絶対に車両の移動はしないでください。ステアリングロックが解除されていない状態のため、ハンドル操作ができず思わぬ事故につながるおそれがあります。

#### 注意

- 10秒以上プッシュエンジンスイッチを押し続けしないでください。スターターが回り続けるため、故障の原因になります。
- プッシュエンジンスイッチ内の作動表示灯が橙色に点滅しているときは、車両の異常が考えられます。直ちにスバル販売店にご連絡ください。
- エンジン始動前にエンジンルーム内および車体床下に、ねこやねずみなどの小動物がいないことを確認してください。

#### アドバイス

- プッシュエンジンスイッチをONにした後、スターターが回っている間にセレクトレバーを操作しないでください。
- エンジンの始動直後は、急激な空吹かしや、急加速などをしないでください。
- 停車時にアクセルを踏み込んでも、エンジンが高回転まで上がらないようになっています。
- エンジンが始動した後は水温計の指針が中央付近になるまでの間、アイドル回転が高めに保たれます。暖機が終わると自動的に下がります。
- 使用するガソリンや使用状態（水温計の指針が動かない程の距離の走行を繰り返す）によっては、エンジンが始動しにくくなることがまれに発生します。その場合、他ブランドのガソリンに切り替えることをお勧めします。

- 始動の際、電装品をOFFにした方が、容易に始動します。
- エンジン始動時にセキュリティ表示灯が点灯してエンジンが始動しない場合は、一度プッシュエンジンスイッチをOFFにしてから再度エンジン始動を行ってください。
- バッテリー交換などでバッテリー端子を再接続した直後は、エンジンが始動しないことがあります。その場合はプッシュエンジンスイッチをONにし、10秒以上経過してからエンジンを始動してください。エンジン始動直後はアイドリングが不安定になることがあります、異常ではありません。
- 極低温時に、リモコンエンジンスターターを使用すると、始動できない場合もあります。また、純正以外のリモコンエンジンスターターを使用すると、エンジンが始動しにくい場合や、スパークプラグのくすぶりを引き起こすことがあります。
- 強く加速したときや急発進など、急なアクセル操作時、まれにエンジンから過渡的なノッキング音が聞こえることがありますが、異常ではありません。
- エンジン始動操作をしたとき、プッシュエンジンスイッチ内の作動表示灯が緑色に点滅しているときは、ステアリングロックが解除されていません。

☆3-4ページ参照

- エンジンが始動していないときは、ブレーキペダルが硬く感じる場合があります。そのときは通常よりも強くブレーキペダルを踏んでスイッチ内の作動表示灯が緑色になることを確認してからプッシュエンジンスイッチを押し、エンジンを始動してください。
- ブレーキペダルを踏みながらプッシュエンジンスイッチを押すと最大10秒間スターターが回ります。エンジンが始動するとスターターは止まります。
- 周辺の電波状況により、エンジン始動ができないことがあります。そのときは、「アクセスキーが正常に作動しないとき」を参照してエンジン始動を行ってください。

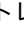
☆8-75ページ参照

### エンジンが始動しない場合

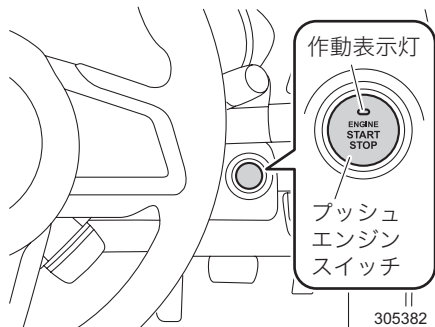
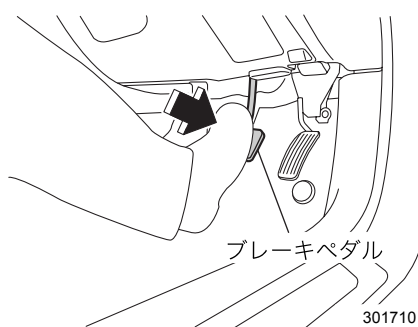
ブレーキペダルから足を離し、プッシュエンジンスイッチを一度OFFにしてください。10秒放置してからもう一度ブレーキペダルを強く踏みながらエンジンを始動してください。

### 緊急時のエンジン始動方法

通常の手順でエンジンが始動しないときは、次の方法を行ってください。エンジンが始動する場合があります。(緊急時以外は、この方法でエンジンを始動しないでください。)

- セレクトレバーを  にします。プッシュエンジンスイッチをACCにしてブレーキペダルを踏み、プッシュエンジンスイッチを約15秒以上押し続けてください。

- ① アクセスキーを携帯し運転席に座ります。
- ② 電動パーキングブレーキスイッチを引き、電動パーキングブレーキが確実にかかっていることを確認します。
- ③ セレクトレバーが[P]であることを確認します（[N]でも始動できますが、安全のため[P]で始動してください）。
- ④ プッシュエンジンスイッチ内の作動表示灯が緑色になるまで、ブレーキペダルを踏み込みます（[N]で始動する場合、作動表示灯は緑色になりません）。
- ⑤ ブレーキペダルを確実に踏んだまま、プッシュエンジンスイッチを押します。エンジンが始動するまでブレーキペダルを踏み続けてください。



### 🏠 アドバイス

セレクトレバーが[P]でもセレクトレバーのボタンを押しながら始動操作をすると、エンジンは始動しますが、プッシュエンジンスイッチ内の作動表示灯は緑色になりません。

## ■ エンジンの停止

車両を完全に停止させ、エンジン回転数がアイドリング状態まで下がってから、プッシュエンジンスイッチを押します。このときエンジンが停止し、プッシュエンジンスイッチがOFFになります。

ただし、セレクトレバーを[P]に入れてからプッシュエンジンスイッチを押さないと、プッシュエンジンスイッチがOFFになりません。



## 警告

- 走行中はプッシュエンジンスイッチにさわらないでください。
- 走行中にエンジンが停止すると、ブレーキブースター（制動力倍力装置）が効かなくなり、ペダルを踏むときに通常より強い力が必要となります。また、パワーステアリング機能が働かずハンドル操作が重くなり思わぬ事故につながるおそれがあります。
- 走行中にエンジンが停止した場合、安全な場所で車両が停止するまでプッシュエンジンスイッチを操作したり、ドアを開けたりしないでください。ステアリングロックが作動する可能性があります。危険です。安全な場所に停止させた後、直ちにスバル販売店にご連絡ください。

## 注意

セレクトレバーが[P]以外でエンジンを停止しないでください。[P]以外でエンジンを停止した場合、電源はACCになり、[P]にするまでブザーが鳴ります。そのまま放置するとバッテリー上がりの原因となります。

## アドバイス

- 走行中、プッシュエンジンスイッチを約3秒以上押し続ける、またはすばやく3回以上連続で押すと、エンジンを停止させることができます。緊急時以外は走行中にエンジンを停止させないでください。
- 車両が停止した直後は、エンジン回転数がアイドリング状態に戻るまで時間が多少かかることがあります。

## 警告音および警告表示

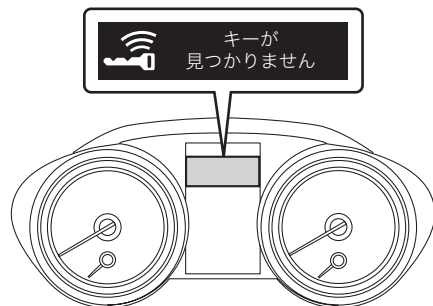
キーレスアクセス&プッシュスタートでは誤操作などを防止するため警告音やメーター内のマルチインフォメーションディスプレイの表示、またはプッシュエンジンスイッチ内の作動表示灯の点滅により警告します。

この場合は適切な処置を行ってください。

また、警告などを検知するとマルチインフォメーションディスプレイに割り込み画面を表示します。

☆3-53ページ参照

※本画面は一例です。



304928

●警告一覧表

室内 ブザー 警報	室外 ブザー 警報	プッシュ エンジン スイッチ内 作動表示灯	状況	対処方法	参照 ページ
ポーン	—	—	キーレスアクセス & プッシュスタート機能を、アクセスキーを使用して停止させた状態でプッシュエンジンスイッチを押した。	機能を復帰させるか、「アクセスキーが正常に作動しないとき」の方法でエンジン始動させてください。	2-9 3-58 8-75
ポーン	—	—	キーなし警告 車内にアクセスキーがない状態でプッシュエンジンスイッチを押した。	アクセスキーを携帯してプッシュエンジンスイッチを押してください。	3-56
ポーン	—	—	キーバッテリー残量警告 プッシュエンジンスイッチをOFFにした。	アクセスキーの電池残量が低下しているので、電池を交換してください。	3-56 7-23
ポーン	—	緑点滅 (最長15秒間)	ステアリングロック未解除 エンジン始動操作をしたが、ハンドルのロックが解除されていない。	ハンドルを軽く左右に回しながら、ブレーキペダルを踏み、プッシュエンジンスイッチを押してください。	3-58
ポーン	—	橙点滅	キーレスアクセス& プッシュスタート異常警告 電源システムやステアリングロックの異常が検出された。	直ちにスバル販売店に連絡し、点検を受けてください。	3-55
ポーン	—	橙点滅	車速信号異常警告※ プッシュエンジンスイッチをOFFにしたときに車速信号の異常が検出された。	直ちにスバル販売店に連絡し、点検を受けてください。	
ピー	—	—	Pレンジ入れ忘れ警告 セレクトレバーが[P]以外のとき、プッシュエンジンスイッチをON以外にした。	セレクトレバーを[P]にしてください。	3-58

※車速信号異常警告は、キーレスアクセス&プッシュスタート 警告として表示されます。

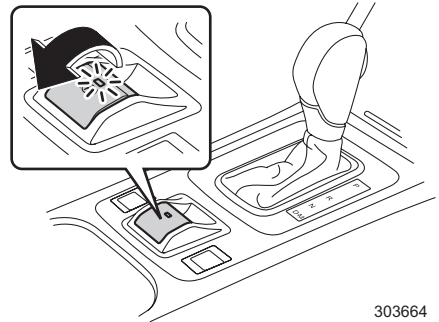
## 電動パーキングブレーキ

電動パーキングブレーキは、電気モーターで駐車ブレーキをかけるシステムです。プッシュエンジンスイッチの状態に関係なくかけることができます。プッシュエンジンスイッチがONのときに解除できます。

### ■ 電動パーキングブレーキスイッチでの操作

#### ● かけるとき

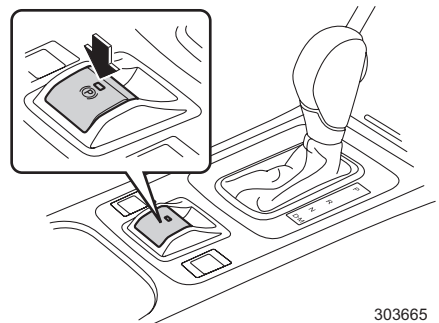
ブレーキペダルを踏み、電動パーキングブレーキスイッチを引きます。このとき、メーター内の電動パーキングブレーキ作動灯および電動パーキングブレーキスイッチ内の作動表示灯が点灯します。



303664

#### ● 解除するとき

ブレーキペダルを踏み、電動パーキングブレーキスイッチを押します。このとき、メーター内の電動パーキングブレーキ作動灯および電動パーキングブレーキスイッチ内の作動表示灯が消灯します。



303665



### アドバイス

電動パーキングブレーキが作動している場合、アイドリングストップは作動しません。

## ■自動制御による機能

### ●アクセル自動解除機能

電動パーキングブレーキがかかっているとき、次の場合にアクセルペダルを踏み込むと、電動パーキングブレーキが自動的に解除されます（セレクトレバーが、**[P]**または**[N]**の場合を除く）。このとき、メーター内の電動パーキングブレーキ作動灯および電動パーキングブレーキスイッチ内の作動表示灯が消灯します。

- 全てのドアが閉まっている。
- 運転席シートベルトを装着している。

### ●ヒルホールド機能

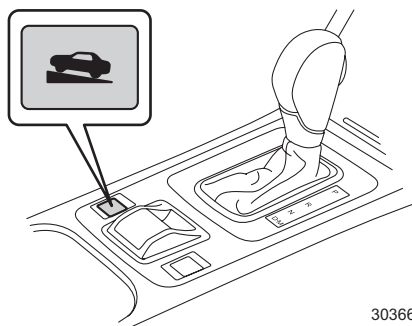
上り坂でブレーキペダルを踏んで停車したとき、約1秒後に自動的に電動パーキングブレーキが作動する機能です。このとき、メーター内の電動パーキングブレーキ作動灯および電動パーキングブレーキスイッチ内の作動表示灯が点灯します。

ヒルホールド機能は、後ろ向きに上るときにも作動します。

### ▼ヒルホールドスイッチ

スイッチを押すとヒルホールド機能がONになります。

このとき、メーター内のヒルホールド表示灯が点灯します。OFFにするにはもう一度スイッチを押します。



303666

## ⚠ 警告

- システム異常により、電動パーキングブレーキが作動しないときは、直ちに安全な場所に停車し、スバル販売店にご連絡ください。やむなく駐車する場合は、水平な場所に停車し、セレクトレバーを**[P]**にして輪止め（タイヤストッパー）をしてください。
- セレクトレバーが**[P]**に入らない場合は、プッシュエンジンスイッチをONからACC※にし、ブレーキペダルを踏みながら**[P]**へ操作してください。（60秒以内）

※ **[P]**以外でプッシュエンジンスイッチを押すと、電源状態はONからACCまたはACCからONになります。

- 走行するときは電動パーキングブレーキを解除し、電動パーキングブレーキ作動灯が消灯していることを確認してください。システムに異常があり、電動パーキングブレーキが作動したまま走行すると、ブレーキ部品が早く摩耗する場合や、後輪ブレーキが過熱して効かなくなることがあります。

- ブレーキが過熱している状態や急な坂道で電動パーキングブレーキを使用すると、電動パーキングブレーキ作動灯が点滅することがありますが、電動パーキングブレーキは作動します。この場合、車両が動き出す可能性があるため、輪止め（タイヤストッパー）を使用してください。

☆1-27ページ参照

### 注意

- お車から離れるときは必ずプッシュエンジンスイッチを OFF にしてください。電動パーキングブレーキが解除され、思わぬ事故につながるおそれがあります。
- 上り坂での停車時は、電動パーキングブレーキ作動灯が点灯したことを確認してからブレーキペダルを離してください。ヒルホールド機能が作動せず思わぬ事故につながるおそれがあります。
- ブレーキシステム（フットブレーキ）が故障した場合は、非常ブレーキとして電動パーキングブレーキスイッチを引き続けることで車両を停止させることができます。  
非常ブレーキを使用中は、メーター内の電動パーキングブレーキ作動灯および電動パーキングブレーキスイッチ内の作動表示灯が点灯し、ブザーが鳴ります。
- 非常ブレーキの使用は、緊急時のみにしてください。過度に使用するとブレーキ部品が早く摩耗したり、後輪ブレーキが過熱して効かなくなることがあります。

### アドバイス

- 電動パーキングブレーキはモーターの作動により駐車ブレーキをかけるシステムのため、作動時にモーター音が聞こえます。  
電動パーキングブレーキの作動時に、エンジンルーム付近から音が聞こえることがありますが、異常ではありません。
- 非常ブレーキ作動時にエンジンルーム付近から音が聞こえることがありますが、VDCシステムによるブレーキが作動している状態であり正常です。
- 電動パーキングブレーキはブレーキペダルを踏まないと解除できません。
- システム異常などによりかける／解除ができない場合、電動パーキングブレーキスイッチを操作すると電動パーキングブレーキ作動灯が点滅し、ブザーが鳴ります。
- スイッチ操作を途中で止めた場合や、極端にゆっくり操作した場合はシステムが異常を検知し電動パーキングブレーキ作動灯が点灯することがありますが、スイッチ操作後に消灯すれば正常です。

次ページへ ⇒

⇒前ページより

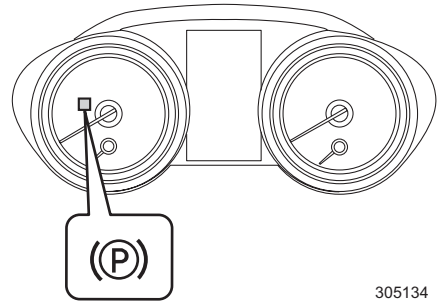
- ゆるやかな坂道では、ヒルホールド機能が作動しない場合があります。その場合は、手動で電動パーキングブレーキをかけてください。
- ブレーキペダルを確実に踏み込まずに停車した場合、ヒルホールド機能が作動しない、または作動が遅くなる場合がありますが異常ではありません。ブレーキペダルを確実に踏んで停車し、電動パーキングブレーキ作動灯が点灯したことを確認してからブレーキペダルを離してください。
- 路面状態、ブレーキの踏み加減によっては一時的に車両が保持されたり、ブレーキペダルが硬くなったりして通常の間感と異なる場合がありますが異常ではありません。
- ヒルホールド機能が ON のときにシステムに異常が発生した場合は、ブザーが鳴りヒルホールド表示灯が消灯します。このとき、電動パーキングブレーキ警告灯（黄色）が点灯することがあります。
- ヒルホールド作動後、電動パーキングブレーキを解除したまま停車し続けた場合は、再度作動しません。その場合は、手動で電動パーキングブレーキをかけてください。
- ヒルホールドスイッチを 30 秒以上押し続けるとメーター内のヒルホールド表示灯が消灯し、以後の操作を受け付けなくなります。この場合は一度プッシュエンジンスイッチをOFFにし、再度エンジンを始動すれば元に戻ります。
- 電動パーキングブレーキ警告灯（黄色）が点灯しているとき、ヒルホールド機能をONにできません。この場合、ヒルホールドスイッチを押すとブザーが鳴ります。
- アイドリングストップ中に電動パーキングブレーキスイッチを操作すると、アイドリングストップの作動が解除され、エンジン再始動後に電動パーキングブレーキが作動します。電動パーキングブレーキ作動灯が点灯したことを確認し、ブレーキペダルから足を離してください。
- エンジン始動時またはアイドリングストップ後のエンジン再始動時に電動パーキングブレーキスイッチを操作すると、一時的に電動パーキングブレーキ作動灯が点滅することがあります。電動パーキングブレーキを解除し、電動パーキングブレーキ作動灯が消灯すれば異常ではありません。
- 次の状態で電動パーキングブレーキが機能している場合、電動パーキングブレーキ作動灯が点灯してから数分後に作動音（電動パーキングブレーキ作動）がすることがありますが、異常ではありません。
  - － ブレーキが過熱している状態
  - － 急勾配に停車している状態
  - － プッシュエンジンスイッチを OFF にした後に電動パーキングブレーキスイッチを操作した状態
- 長期間、電動パーキングブレーキを使用しない場合、自動で電動パーキングブレーキが作動することがありますが、電動パーキングブレーキの作動をチェックしているためで正常です。
- 電動パーキングブレーキスイッチが故障し、電動パーキングブレーキを解除できない場合、「アクセル自動解除機能」により解除してください。

## ■ 電動パーキングブレーキ作動灯

電動パーキングブレーキが作動しているとき点灯します。

電動パーキングブレーキが作動できない条件のときにスイッチを操作すると、電動パーキングブレーキ作動灯が約 10 秒間点滅しお知らせします。

電動パーキングブレーキシステムに異常があるときは、電動パーキングブレーキ作動灯が点滅します。



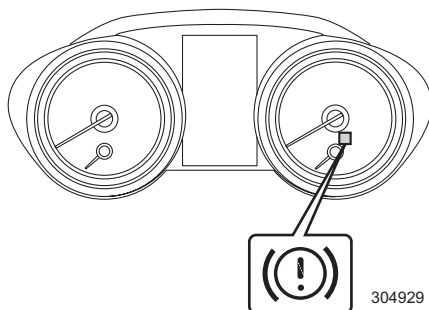
305134

### 警告

- 電動パーキングブレーキ作動灯が点滅し続けたときはシステムに異常がありますので、直ちに安全な場所に停車し、スバル販売店にご連絡ください。
- エンジン回転中に電動パーキングブレーキを解除しても電動パーキングブレーキ作動灯が消灯しないときは、直ちに安全な場所に停車し、スバル販売店に連絡し、点検を受けてください。

## ■ 電動パーキングブレーキ警告灯（黄色）

システムに異常があるときは、警告灯が点灯します。



### 警告

警告灯が点灯し続ける場合はシステムに異常がありますので、直ちに安全な場所に停車し、スバル販売店にご連絡ください。

### アドバイス

- 次の場合は正常です。
  - － エンジン始動後に警告灯が点灯したままであるが、その後電動パーキングブレーキを作動、または解除したときに消灯し、再度点灯しない。
  - － 走行中に点灯しても、その後直ちに消灯し、再度点灯しない。
- 電動パーキングブレーキの作動／解除中にエンジンを始動すると、システムが異常を判断し警告灯が点灯することがあります。もし警告灯が点灯した場合は、一度プッシュエンジンスイッチをOFFにし、再度エンジンを始動して電動パーキングブレーキの作動／解除を行い、警告灯が消灯すれば正常に復帰します。



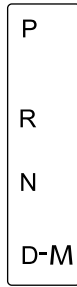
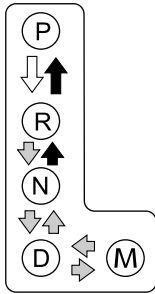
# CVT車の運転

## セレクトレバー

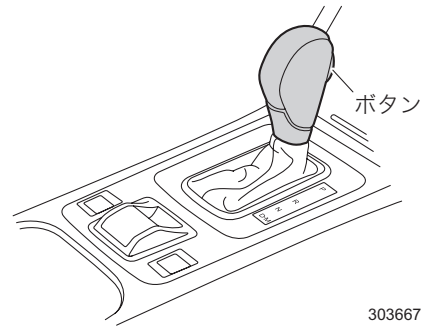
### ■各位置での働きと操作方法

	<p>パーキング 駐車およびエンジン始動位置</p>	<p>駐車するときは必ず電動パーキングブレーキをかけて[P]にしてください。</p>
	<p>リバース 後退位置</p>	<p>ブザーが鳴り、運転者に[R]であることを知らせます。</p>
	<p>ニュートラル 中立位置</p>	<p>—</p>
	<p>ドライブ 通常走行位置</p>	<p>車速およびアクセルペダルの踏み込みに応じて自動的に変速します。</p>
	<p>マニュアル マニュアルモード走行位置</p>	<p>手動で変速するときに使用します。 ☆3-84ページ参照</p>

レバーは各位置でしっかりと止まるところまで確実に動かしてください。



302712



303667

↓	ブレーキペダルを踏まないとは操作できません。 ブレーキペダルを踏んだまま、ボタンを押して操作します。
↓	ボタンを押して操作します。
↓↑	ボタンを押さずに操作します。

### 警告

発進時は、アクセルペダルを踏んだままセレクトレバーの操作を絶対にしないでください。急発進し、重大な事故につながるおそれがあります。

### 注意

- セレクトレバー周辺に物を置かないでください。誤操作の原因となります。
- **P**でエンジンを始動してください。  
**N**でもエンジンは始動しますが、安全のため**P**で始動してください。
- **P**、**R**に入れるときは、お車が完全に止まってからセレクトレバーを操作してください。動いている状態で**P**、**R**に入れるとトランスミッションを損傷させるおそれがあります。
- **P**以外の状態で長時間放置すると、バッテリー上がりの原因になります。
- 切り返しするとき、**D**→**R**、**R**→**D**と何度もレバーを操作するときは、その都度ブレーキペダルをしっかりと踏み、お車を完全に止めてから行ってください。
- 後退した後は、すぐに**R**から**N**に戻す習慣をつけてください。
- CVTフルードの温度が通常時より高い場合、AT油温警告灯が点灯します。  
☆3-45ページ参照

### 🏠 アドバイス

- セレクトレバーの操作は誤操作防止のため各位置に節度をつけ、確実に行ってください。
- **[P]**のとき、先にセレクトレバーを手前に引いてブレーキペダルを踏んだ場合、レバーの操作ができないことがあります。先にブレーキペダルを踏んでください。
- プッシュエンジンスイッチがOFFまたはACCのときは、ブレーキペダルを踏んでもレバーを**[P]**から他の位置に切り替えられません。

## ■ CVT車の制御

セレクトレバーが**[D]**での走行時、スムーズな走りを実現するための制御を行います。

### 🏠 アドバイス

- 低水温時に暖機促進や走行性を良くするため、変速タイミングを通常時より高回転側にしています（暖機が進むと、自動的に通常の変速タイミングに戻ります）。
- 急な上り坂の連続運転など、継続的に負荷のかかる走行を行った場合、車両の冷却性能を維持するためエンジン回転数または車速が自動的に低下することがあります。  
負荷が低下し、冷却性能を維持できる状態に戻るとエンジン回転数または車速は元に戻ります。

SI-DRIVEの各モード（I、S、S#）選択時に次のいずれかの機能がはたらきます。

☆3-86ページ参照

### 登降坂制御（I、SまたはS#選択時）

走行中の路面勾配による駆動力とエンジンブレーキ力を最適に制御し、登坂、降坂での運転をアシストします。

### アダプティブ制御（I、SまたはS#選択時）

旋回時の遠心力の強さや連続性、アクセル操作などからスポーツ走行と判定した場合は、エンジンを高い回転数に保つことでエンジンブレーキの効きを高め、アクセルを踏んだときのレスポンスを向上させます。

## ■シフトロックシステム

シフトロックシステムは、セレクトレバーの誤操作を防ぐシステムです。

- **[P]**からのセレクトレバーの操作は、プッシュエンジンスイッチをONにしブレーキペダルを踏まないとできません。
  - － **[P]**から他の位置に操作するとき、先にセレクトレバーを手前に引いてからブレーキペダルを踏むと、セレクトレバーの操作ができないことがあります。  
先にブレーキペダルを踏みセレクトレバーの操作をしてください。
- セレクトレバーが**[P]**以外ではプッシュエンジンスイッチをOFFにできません。
- セレクトレバーが**[P]**以外でプッシュエンジンスイッチを押した場合、ブザーが鳴り、しばらくすると**[P]**に操作することができなくなることがありますので、直ちにブレーキペダルを踏みながら**[P]**に操作してください。  
もし、**[N]**から**[P]**に操作できないときは、プッシュエンジンスイッチをONにし、ブレーキペダルを踏みながら**[P]**へ操作してください。
- 操作できないときは、シフトロックシステムなどの異常が考えられます。直ちにスバル販売店にご連絡ください。
  - － やむを得ずセレクトレバーを動かす必要がある場合は、シフトロック解除ボタンを押してシフトロックを解除することができます。

☆8-69ページ参照

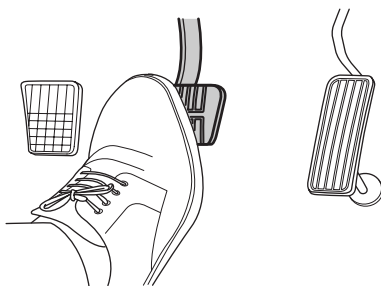
## 運転手順

### ■エンジンを始動する前に

- ①正しい運転姿勢をとります。ペダルを確実に踏むことができ、ハンドル操作が楽にできるように、ハンドルの位置、シートの位置を調整してください。
- ☆2-62、2-112ページ参照
- ②アクセルペダルの位置を右足で確認します。
  - ③ブレーキペダルの位置を右足で確認します。

#### ⚠ 注意

踏み間違いを防ぐため、アクセルペダルとブレーキペダルを右足で踏み、位置を確認してください（踏み間違いは事故につながるおそれがあります）。



301531

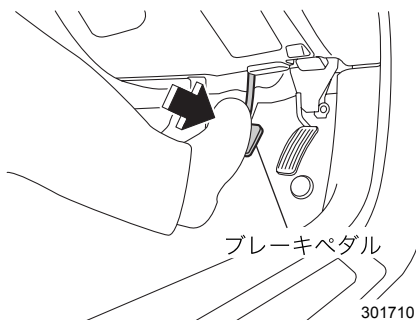
### ■エンジン始動

- ①電動パーキングブレーキが確実にかかっていることを確認します。
- ②セレクトレバーがPであることを確認します。

#### ⚠ 注意

エンジンはNでも始動できますが、安全のためPで行ってください。

- ③プッシュエンジンスイッチ内の作動表示灯が緑色になるまで、ブレーキペダルを踏み込みます（Nで始動する場合、作動表示灯は緑色になりません）。
- ④ブレーキペダルを確実に踏んだまま、プッシュエンジンスイッチを押します。エンジンが始動するまでブレーキペダルを踏み続けてください。



ブレーキペダル

301710

## ■ 発進

- ① ブレーキペダルを右足で踏んだままにします。

### 警告

セレクトレバーは確実にブレーキペダルを踏んで操作してください。アクセルペダルを踏んだまま操作すると急発進して重大な事故につながるおそれがあります。

- ② セレクトレバーを[D]（前進）または[R]（後退）に入れます。  
 ③ セレクトレバーの位置を確認します。  
 ④ 電動パーキングブレーキを解除します。  
 ⑤ 右足をブレーキペダルからアクセルペダルに踏み換えゆっくりと加速します。

### 注意

- エンジン始動直後やエアコン作動時、または停車時にハンドルを操作するとアイドリング回転が高くなり、クリーブ現象が強くなります。確実にブレーキペダルを踏んでください。

☆1-14ページ参照

- 後退するときにはお車の後方に人がいないこと、障害物がないことを確認してください。車内でブザーは鳴りますが、車外の人には聞こえません。

### アドバイス

アクセルペダルを踏むと電動パーキングブレーキが自動解除されるアクセル自動解除機能があります。

☆3-70ページ参照

## ■ 走行

### 通常の走行：

[D]で走行します。アクセルとブレーキの操作だけで自動的に変速され走行できます。

### 強い加速：

アクセルペダルを深く踏み込みます。自動的にシフトダウンし加速します（キックダウン）。

☆1-14ページ参照

### アドバイス

セレクトレバーが[D]でSI-DRIVEのI（インテリジェントモード）、S（スポーツモード）またはS#（スポーツシャープモード）のとき、アクセルペダルを深く踏み込むと無段変速からAT車のような制御に切り替わります。

**上り坂では：**

アクセルペダルを深く踏み込みます。自動的にシフトダウンし加速します。

また、セレクトレバーを **N** にし、勾配に適したギヤを選択するとなめらかな走行ができます。

☆3-84ページ参照

**下り坂では：**

エンジンブレーキを併用してください。

セレクトレバーが **D** または **M** で、パドルシフトの  $\ominus$  側レバーを手前に引くとシフトダウンします。

☆3-84ページ参照

**急な下り坂では：**

パドルシフトの  $\ominus$  側レバーを手前に引いて2速または1速に入れると、さらに強いエンジンブレーキがかかります。

☆3-84ページ参照

**警告**

走行中はセレクトレバーを **N** にしないでください。エンジンブレーキがまったく効かなくなり思わぬ事故につながるおそれがあります。


**注意**

シフトダウンによる急激なエンジンブレーキは、道路状況や車間距離に注意して行ってください。

**アドバイス**

強く加速したときや急発進など、急なアクセル操作時にはまれにエンジンから過渡的なノッキング音が聞こえることがありますが、異常ではありません。

## ■停車


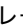
- ① のままブレーキペダルを確実に踏みます。



### 注意

エンジン始動直後やエアコン作動時、または停車時にハンドルを操作するとアイドリング回転が高くなり、クリープ現象が強くなります。確実にブレーキペダルを踏んでください。

☆1-14ページ参照

### アドバイス

アクセルペダルとブレーキペダルを同時に踏んだり、坂道で 、以外に入れた状態で、アクセルを吹かしながらお車を停止させたりしないでください。トランスミッションが過熱し、故障の原因となります。

- ② 必要に応じて電動パーキングブレーキをかけます。  
③ 長時間停車するときは  にします。  
④ 停車後、再発進するときは、セレクトレバーが  にあることを確認して発進します。

### 注意

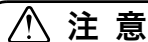
- 空吹かしをしないでください。急発進の原因となります。
- 停車中にセレクトレバーを動かすときはブレーキペダルを確実に踏んでください。
- ヒルホールド機能がONのとき、急な上り坂でブレーキペダルを確実に踏んで停車した場合は、電動パーキングブレーキが自動でかかります。

☆3-70ページ参照



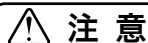
## ■ 駐車

- ①お車を完全に止めます。



お車が完全に止まらないうちにセレクトレバーを[P]に入れないでください。  
トランスミッション損傷の原因となります。

- ②ブレーキペダルを踏んだままの状態、電動パーキングブレーキを確実にかけます。  
③セレクトレバーを[P]に入れます。  
④プッシュエンジンスイッチをOFFにします。  
☆1-27ページ参照

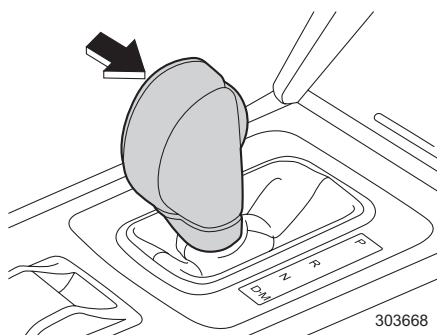


お車から離れるときは、必ずセレクトレバーを[P]に入れ、プッシュエンジン  
スイッチをOFFにしてください。[P]以外でプッシュエンジンスイッチを押す  
とブザーが鳴り、そのままお車を放置するとバッテリー上がりの原因となり  
ます。

## マニュアルモード

### ■マニュアルモードの使いかた

セレクトレバーを[D]から[M]に動かすとマニュアルモードになります。

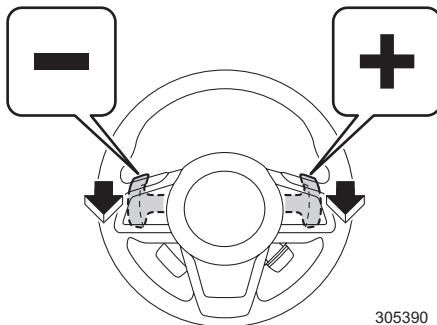


303668

### ■パドルシフトレバーの操作

パドルシフト右側のレバーが⊕(アップ)になり、左側のレバーが⊖(ダウン)になります。1段上のギヤに変速するときは⊕のレバーを手前に引きます。1段下のギヤに変速するときは⊖のレバーを手前に引きます。

ギヤ段は1～7速です。



305390

### ■マニュアルモードの解除

マニュアルモードを解除するときは、セレクトレバーを[M]から[D]の位置に移動させます。

#### 🏠 アドバイス

- シフトダウン不可能な車速（シフトダウンすることによりエンジンの回転がレッドゾーン付近になる場合）でシフトダウン操作をしたとき、ブザー（ビビ）が鳴り、運転者にシフトダウンできないことを知らせます。
- マニュアルモード時、エンジン回転数がタコメーター（エンジン回転計）のレッドゾーンに近づくときと自動でシフトアップします。
- 低過ぎる車速でシフトアップを行った場合、変速しません。
- お車が停車したとき、自動的にギヤは1速になります。
- 下り坂ではエンジンブレーキを併用することをお奨めします。

☆1-21ページ参照

## ■Dレンジパドルシフトマニュアル操作機能

走行中、**[D]**のままパドルシフトレバーで変速すると自動変速モードから一時的にマニュアルモードに切り替わり、シフトポジション表示にギヤ位置を表示します。その後しばらく走行すると通常の自動変速モード（**[D]**）に復帰します。下り坂やカーブの手前など、一時的にエンジンプレーキが必要なときに有効です。

### ⚠ 注意

パドルシフトレバーにアクセサリなど物をかけないでください。アクセサリなどをかけるとレバーが不意に動き、シフトポジションが変わるおそれがあります。

### 🏠 アドバイス

操作時の走行状況により、自動変速モードへの復帰時間が異なります。

## ■滑りやすい路面での発進（2速発進）

雪道など滑りやすい路面での発進は、マニュアルモードで2速を選択することにより、安全で容易に行えます。

ブレーキを踏んだまま、セレクトレバーを**[M]**にし、パドルシフトの⊕側のレバーを手前に引きギヤを2速にします。このときシフトポジション表示は2速を表示します。

### 🏠 アドバイス

2速発進を選択すると、2速で固定されたままになります。変速したい場合は、パドルシフトレバーを⊕または⊖に操作してください。セレクトレバーを**[D]**にすると2速固定は解除され、自動変速モードに戻ります。

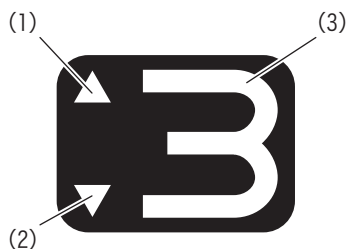
## ■シフトポジション表示

マニュアルモードが選択されるとギヤ位置を表示します。

シフトアップが可能な場合は数字の横に“▲”、シフトダウンが可能な場合は数字の横に“▼”を表示します。

シフトアップ、シフトダウン可能表示が消えている状態ではシフトアップ・ダウンはできません。

- シフトアップ可能表示 (1)
- シフトダウン可能表示 (2)
- 変速ギヤ表示 (3)



304608

# SI-DRIVE (SUBARU Intelligent Drive)

## SI-DRIVE (SUBARU Intelligent Drive)

SI-DRIVEは、3つの特性をもった走行モードの、I（インテリジェントモード）、S（スポーツモード）、S#（スポーツシャープモード）を選べるシステムです。

### I（インテリジェントモード）：

ストレスのない走行性と低燃費を両立させたモードです。市街地走行などの日常の使用に適しています。

### S（スポーツモード）：

I（インテリジェントモード）よりも走行性を向上させ、場所を選ばない走行モードです。高速道路での巡航時や郊外の道を走行するのに適しています。

### S#（スポーツシャープモード）：

レスポンス重視のモードです。山間部での走行や高速道路の合流、追い越し加速時などに適しています。

## ■SI-DRIVEスイッチ

プッシュエンジンスイッチをONにしたときはI（インテリジェントモード）になり、メーターに“[I]”（インテリジェントモード表示）を表示します。

スイッチを押すとモードが切り替わります。

また、マルチインフォメーションディスプレイに選択したモードのレスポンスを表すグラフを表示します。



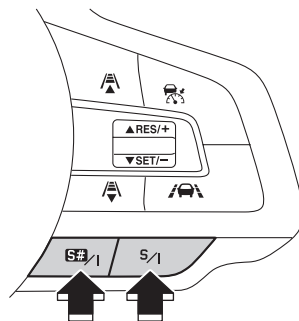
303592

## ●S/Iスイッチ

- スイッチを押すごとに、I（インテリジェントモード）とS（スポーツモード）が切り替わります。
- S#（スポーツシャープモード）選択時、スイッチを押すとS（スポーツモード）に切り替わります。

## ●S#/Iスイッチ

- スイッチを押すと S#（スポーツシャープモード）に切り替わります。
- S#（スポーツシャープモード）選択時、スイッチを押すとI（インテリジェントモード）に切り替わります。



305391

## 🏠 アドバイス

- エンジンが冷えているときは、S#（スポーツシャープモード）を選択しても切り替えができません。この場合ブザーが鳴り、切り替えができないことを運転者に知らせます。
- S（スポーツモード）または I（インテリジェントモード）でエンジンをOFFにし、再度エンジンをONにした場合、I（インテリジェントモード）になります。
- S#（スポーツシャープモード）にしたままエンジンをOFFにし、再度エンジンをONにした場合、I（インテリジェントモード）になります。
- エンジン回転中にエンジン警告灯が点灯したときは、どの走行モードに入ってもS（スポーツモード）になります。この場合、S#（スポーツシャープモード）またはI（インテリジェントモード）への切り替えはできません。
- エンジン冷却水の温度が上がりオーバーヒートのおそれがあるときは、S#（スポーツシャープモード）への切り替えができません。S#（スポーツシャープモード）で走行している場合は、S（スポーツモード）になります。
- X（エックス）モード装備車は、X（エックス）モード中にSI-DRIVEスイッチを操作しても各モードには切り替わりません。

# X (エックス) モード

## X (エックス) モード

X (エックス) モードとは、滑りやすい路面でタイヤが空転、スリップしてしまいそうな場合など、路面状況に応じてエンジン、AWDおよびブレーキの協調制御を行い、ラフロード（悪路、砂地、泥地）などでの走破性を高めたモードです。また、エンジンブレーキだけでは十分に減速できない急な下り坂を走行時、一定の車速を維持するためにブレーキ制御を行うヒルディセントコントロールがっています。

この機能はエンジンが始動しているとき、セレクトレバーの位置に関係なく使用できます。

### 注意

- X (エックス) モードを過信しないでください。X (エックス) モードが作動した状態でも車両の安定性の確保には限界があり、無理な運転は思わぬ事故につながるおそれがあります。常に安全運転を心がけてください。
- サスペンション構成部品およびアクスルの脱着時は、必ずスバル販売店で点検を受けてください。

X (エックス) モードの機能を有効的に発揮するため、次の事項をお守りください。

- 雪道走行するときは、冬用タイヤ（スタッドレスタイヤ）またはタイヤチェーンを装着して走行してください。
- タイヤチェーンを装着するときは、6-3ページの記載事項をお守りください。
- 冬用タイヤ（スタッドレスタイヤ）を装着するときは、6-2ページの記載事項をお守りください。
- X (エックス) モードを正常に機能させるためには、次の事項をお守りください。
  - － タイヤを交換するときは、7-9ページの記載事項をお守りください。
  - － 著しく摩耗したタイヤは使用しないでください。
  - － タイヤ空気圧を指定空気圧に保ってください。

☆9-5ページ参照

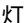
### アドバイス

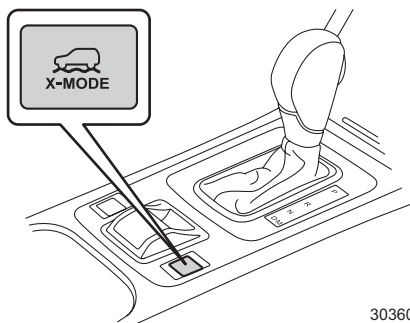
異なる種類のタイヤやホイールと組み合わせたもの、また、指定空気圧になっていない場合は、X (エックス) モードが正常に機能しなくなることがあります。

## ■X (エックス) モードスイッチ

### ●ONにするとき

停車時または車速約 20 km/h 以下で走行中、X (エックス) モードスイッチを押すとブザー (ピッ) が鳴り、X (エックス) モードが ON になります。

メーター内の SI-DRIVE 表示 ([I]/[S]/**[S#]**) が消灯し、X (エックス) モード表示灯  が点灯します。



303606

また、マルチインフォメーションディスプレイにXモード画面を表示します。



運転するとき

303676

### ●OFFにするとき

X (エックス) モードスイッチを押すとX (エックス) モードは解除され、SI-DRIVEのI (インテリジェントモード) に切り替わります。

☆3-86ページ参照

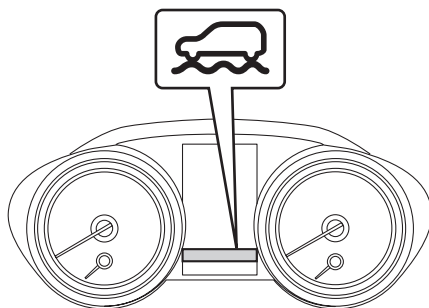


### アドバイス

- X (エックス) モードがONになると、アイドリングストップの機能がOFF になります。
- X (エックス) モード中は、SI-DRIVEスイッチを操作しても各モードには切り替わりません。
- エンジンが始動していない場合、スイッチを押してもX (エックス) モードに切り替わりません。

## ●X (エックス) モード表示灯

X (エックス) モードがONのとき点灯します。



### 注意

エンジンが始動しているときに表示灯が点滅し X (エックス) モードスイッチを押してもモードが切り替わらない場合は、システムの異常が考えられますので、すみやかにスバル販売店で点検を受けてください。

## ■自動解除

次の場合、X (エックス) モードは自動解除され、SI-DRIVEのI (インテリジェントモード) に切り替わります。

- 車速約 40 km/hを超えたとき
- プッシュエンジンスイッチをOFFにし、再度ONにしたとき

☆3-86ページ参照



## ヒルディセントコントロール

エンジンブレーキだけでは十分に減速できない急な下り坂を走行する場合など、一定の低い車速を維持するためにブレーキ制御を行い、下り坂での走行を補助するシステムです。滑りやすい雪道や砂利道などでハンドル操作に集中することができます。

車速、アクセルペダルおよびブレーキペダルの状態から目標車速をシステムが設定し、それを超えないようにブレーキを自動制御します。ヒルディセントコントロールの作動中は制動灯が点灯します。

### 注意

ヒルディセントコントロールを過信しないでください。急激な下り坂や凍結路、砂・泥状の路面など滑りやすい下り坂では必要に応じてブレーキペダルを踏んでください。一定の車速を維持できず思わぬ事故につながるおそれがあります。

### アドバイス

- 長時間連続して使用するとブレーキの温度が上昇し、一時的にヒルディセントコントロールの作動が停止することがあります。
- ヒルディセントコントロール作動時、次のようなことがあります。異常ではありません。
  - ー エンジンルーム付近から作動音がする
  - ー ブレーキペダルを踏んだとき、通常より硬くなるまたは、通常の間感と異なる
- ヒルディセントコントロールは、平坦な路面でも作動することがあります。

## ■ ヒルディセントコントロールの作動

ヒルディセントコントロールはX (エックス) モードがONで車速約4 km/h～約20 km/hのとき作動します。

- ① X (エックス) モードがONで車速約20 km/h以下で走行時、ヒルディセントコントロールが作動可能状態になり、メーター内にヒルディセントコントロール表示灯が点灯します。

次ページへ ⇒

⇒前ページより

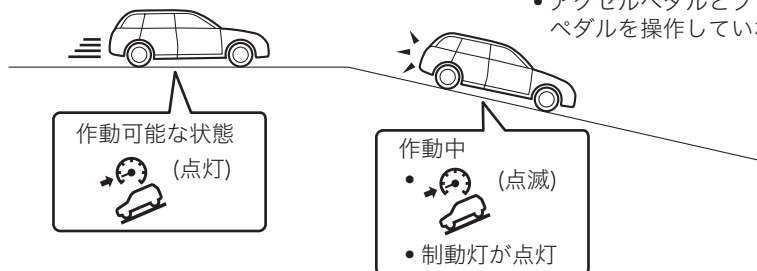
② 次の場合に、ヒルディセントコントロールが作動します。

- 車速約20 km/h以下
- アクセルペダルとブレーキペダルを操作していないとき

ヒルディセントコントロールが作動中はメーター内のヒルディセントコントロール表示灯が点滅し、同時に制動灯が点灯します。

- 車速約20km/h以下

- 車速約20km/h以下で走行中
- アクセルペダルとブレーキペダルを操作していない



302584

## ●目標車速を変更するとき

目標車速を変更するときは、アクセルペダル、ブレーキペダルで調節します。

ペダルから足を離すと再度ヒルディセントコントロールが作動し、そのときの車速を目標にブレーキ制御を行います。

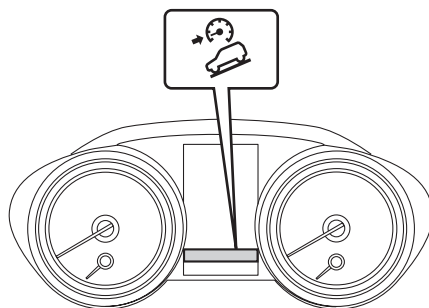
## ●作動の解除

次の場合、ヒルディセントコントロールは解除されます。

- X (エックス) モードスイッチを押して、X (エックス) モードをOFFにしたとき
- 車速約 20 km/h以上を超えたとき (車速約 20 km/hを超えるとヒルディセントコントロールの作動が解除され、車速約30 km/hを超えるとメーター内のヒルディセントコントロール表示灯が消灯します。)
- プッシュエンジンスイッチをOFFにしたとき

## ■ヒルディセントコントロール表示灯

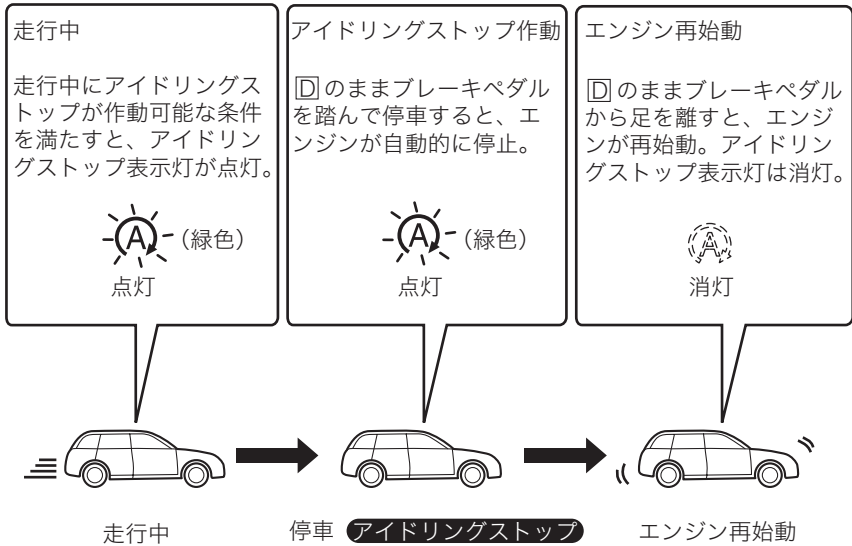
X (エックス) モードON時、ヒルディセントコントロールが作動可能状態になると点灯し、ヒルディセントコントロールが作動すると点滅します。



# アイドリングストップ

## アイドリングストップ

アイドリングストップとは、エンジン暖機後に運転中の信号待ちや渋滞などで車両が停止しているとき、燃費向上・排ガスの低減・アイドリング騒音低下のため、ブレーキ操作によってエンジンを自動停止させる機能です。また、ブレーキの解除によってエンジンを自動再始動させます。



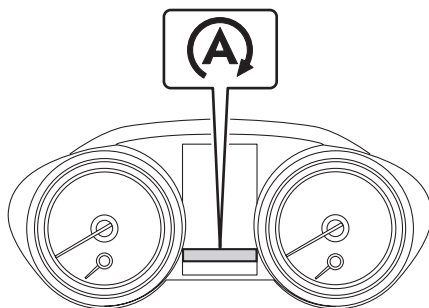
運転するとき

304923

エンジン始動後、走行せずにアイドリングを続けた場合、アイドリングストップは作動しません。また、停車中にアイドリングストップ・再始動を繰り返すこともありません。アイドリングストップは短時間のアイドリング時にエンジンを自動で停止・再始動させる機能です。長時間の駐車時はプッシュエンジンスイッチをOFFにしてください。

## ■アイドリングストップの作動

セレクトレバーが[D]で走行中、アイドリングストップが作動する条件を満たすと、メーター内のアイドリングストップ表示灯（緑色）が点灯します。



305661

ブレーキペダルを踏んで停車すると、アイドリングストップが作動し、エンジンが停止します。エンジン停止中、アイドリングストップ表示灯（緑色）が点灯し続けます。[D]のままブレーキペダルから足を離すと自動でエンジンが再始動し、アイドリングストップ表示灯が消灯します。走行中に再度アイドリングストップする条件を満たすと、アイドリングストップ表示灯が点灯します。



### アドバイス

- アイドリングストップ中に、セレクトレバーを[D]または[M]から[N]または[P]に操作しても、アイドリングストップは継続します。ただし、セレクトレバーを[N]または[P]に操作後、[D]または[M]に操作するとエンジンは再始動します。
- X（エックス）モードがONのとき、アイドリングストップは作動しません。

## ●アイドリングストップの作動条件

次の場合、アイドリングストップは作動可能になります。

- エンジンが十分に暖機されている
- 全てのドア（トランク、リヤゲートを含む）が閉まっている
- 運転席シートベルトを着用している
- X（エックス）モードがOFF
- エアコンの吹き出し口が[HV]または[OFF]以外
- リヤウインドウデフォグスイッチがOFF
- 方向指示レバーを操作していない※

※ カスタマイズの設定により作動条件は異なります。

☆1-4ページ参照

停車後、次の条件を満たすとアイドリングストップが作動します。

- ハンドルが直進状態のとき
- ハンドルを操作していない

### アドバイス

- 次の場合は停車後、アイドリングストップが作動しないことがあります。
  - － 急な坂道で停車したとき
  - － 急ブレーキをかけて停止したとき
  - － ブレーキブースターの負圧が充分でないとき
- 停車時にブレーキペダルの踏み込みが弱いとアイドリングストップ表示灯が消灯してアイドリングストップが作動しないことがあります。  
ブレーキペダルをもう少し強く踏んでください。
- 次の場合、アイドリングストップするまで時間がかかることがあります。
  - － お車を長期間使用しなかった場合などにより、バッテリーが放電したとき
  - － 水温が低いとき
  - － バッテリー交換などにより、バッテリー端子を再接続したとき

### ●アイドリングストップが作動しない条件

次のいずれかの場合、アイドリングストップは作動しません。

- アイドリングストップ警告灯/アイドリングストップOFF表示灯（黄色）が点滅または点灯している
- エンジン警告灯が点灯している
- 電動パーキングブレーキが作動している
- ボンネットが開いている
- 標高約1500m以上のとき
- 車内の温度が高いとき、または低いとき
- 外気温が高いとき、または低いとき
- トランスミッションフルードの油温が高いとき、または低いとき
- バッテリー状態が良好でない
- エアコン使用時、エアコンの設定温度と車内の温度の差が大きいつき
- エアコン使用時、風量が多いとき

### アドバイス

エンジン警告灯など、メーター内の警告灯が点灯・点滅している場合、アイドリングストップが作動しないことがあります。

## ●アイドリングストップが自動解除する条件

次の状態になるとアイドリングストップの作動が自動的に解除され、ブレーキペダルから足を離さなくても、エンジンが再始動します。

- 坂道でブレーキをゆるめ、車両が動き出したとき
- ブレーキペダルをすばやく踏み増したとき
- アクセルペダルを踏んだとき
- セレクトレバーを[R]にしたとき
- セレクトレバーを[N]または[P]から[D]または[M]にしたとき
- ハンドル操作をしたとき
- 電動パーキングブレーキスイッチを操作したとき
- X（エックス）モードをONにしたとき
- エアコンの吹き出し口を~~OFF~~または~~ON~~にしたとき
- リヤウインドウデフォグスイッチをONにしたとき
- エアコンが設定温度を維持できなくなったとき
- 方向指示レバーを操作したとき※

※ カスタマイズの設定により作動条件は異なります。

☆1-4ページ参照

- 運転席シートベルトを外したり運転席ドアを開けたとき
- パワーリヤゲートを自動で開けようとしたとき（装備車のみ）

## ●アイドリングストップが自動解除しない条件

アイドリングストップ作動中にボンネットを開けると、安全を確保するため通常のエンジン停止状態になり、エンジンは再始動しません。この場合、セレクトレバーを[P]にして周囲の安全を確認してから、通常の操作でエンジンを始動するか、プッシュエンジンスイッチをOFFにしてください。

通常のエンジン停止状態になると、ブザー（ピーー）が鳴り、マルチインフォメーションディスプレイに割り込み画面を表示します。

安全のため  
エンジン始動禁止中



ブレーキを踏み  
Pレンジで再始動

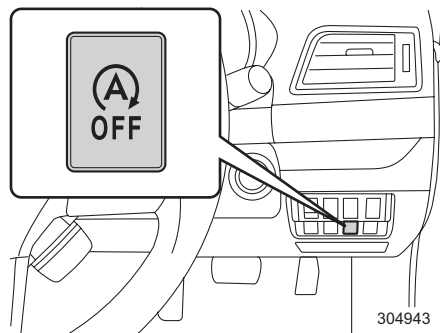
### 🏠 アドバイス

- アイドリングストップ中は、ブレーキペダルが硬く感じる場合がありますが、異常ではありません。
- アイドリングストップ中、次の状態になるとブレーキペダルから足を離さなくてもエンジンが再始動します。
  - － バッテリーの放電が進んだとき
  - － ブレーキブースターの負圧が低下したとき
- 次のときはエンジン停止時間が短くなる場合があります。
  - － 外気温が高いとき、または低いとき（エアコンが設定温度を維持できなくなるため）
  - － 電装品などの消費電力が多いとき
  - － エアコンが作動しているとき
- アイドリングストップからエンジンが再始動すると、電源ソケットの電圧が低下するので、使用している電装品によっては電装品の電源が一時的にOFFになることがあります。

### ■ アイドリングストップの作動をOFFにするとき

アイドリングストップOFFスイッチを押すとアイドリングストップが作動停止状態となり、メーター内のアイドリングストップOFF表示灯（黄色）(A)が点灯します。もう一度スイッチを押すとアイドリングストップが作動可能な状態になり、アイドリングストップOFF表示灯が消灯します。

アイドリングストップ中にスイッチを押すと、エンジンが再始動します。



### 🏠 アドバイス

- アイドリングストップ作動停止状態でプッシュエンジンスイッチを OFFにした場合、エンジンを再始動するとアイドリングストップは作動可能な状態に戻ります。
- お車から離れるときはプッシュエンジンスイッチをOFFにしてください。バッテリー上がりの原因となります。

## ■アイドリングストップ表示灯（緑色）

アイドリングストップの作動条件を満たしたとき、またはアイドリングストップ中に点灯します。

エンジンが再始動すると消灯します。

## ■アイドリングストップ警告灯／アイドリングストップOFF表示灯

### ●アイドリングストップ警告灯（黄色）

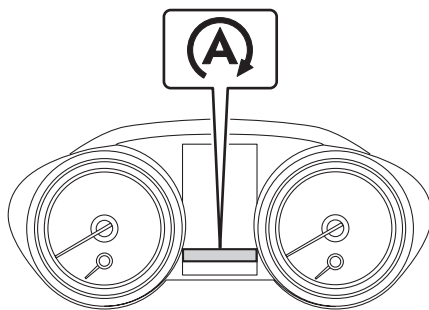
アイドリングストップシステムに異常があるとき、点滅します。すみやかにスバル販売店で点検を受けてください。

また、システムの異常を検知すると、マルチインフォメーションディスプレイに割り込み画面を表示します。

### ●アイドリングストップOFF表示灯（黄色）

アイドリングストップOFFスイッチを押してシステムを解除すると、点灯します。

または、通常のエンジン停止状態になったときに点灯します。



### ⚠ 注意

エンジン始動後にアイドリングストップ警告灯／アイドリングストップOFF表示灯が消灯しない、またはアイドリングストップOFFスイッチを押しても点灯・消灯が切り替わらない場合は、すみやかにスバル販売店で点検を受けてください。

## ■アイドリングストップ警告ブザー

### ●ブザー（ピーー）が鳴るとき

☆3-96ページ参照



## ■バッテリー

アイドリングストップに対応するため、充電受け入れ性能を高めた高性能な専用バッテリーを使用しています。バッテリーを交換するときは、スバル純正のアイドリングストップ専用バッテリーに交換してください。詳しくはスバル販売店にご相談ください。

☆9-2ページ参照

### 注意

- 専用バッテリー以外を使用すると、バッテリーの早期劣化やアイドリングストップが正常に作動しなくなるおそれがあります。
- バッテリーの端子から直接電装品の電源をとらないでください。アイドリングストップが正常に作動しなくなります。
- バッテリーが上がったときは、救援車を依頼しブースターケーブルを接続してエンジンを始動してください。

☆8-35ページ参照

- 専用バッテリーの充電が不十分なまま使用すると、短時間でバッテリーが上がったり、充電できなくなるおそれがあります。バッテリーが上がったり、救援車のブースターケーブルを接続してエンジンを始動した後は、すみやかにスバル販売店で点検を受けてください。

### アドバイス

バッテリーは定期的に充電することで、長持ちさせることができます。詳しくはスバル販売店にご相談ください。

# MEMO

# 4

## 室内装備品の使いかた

### エアコン

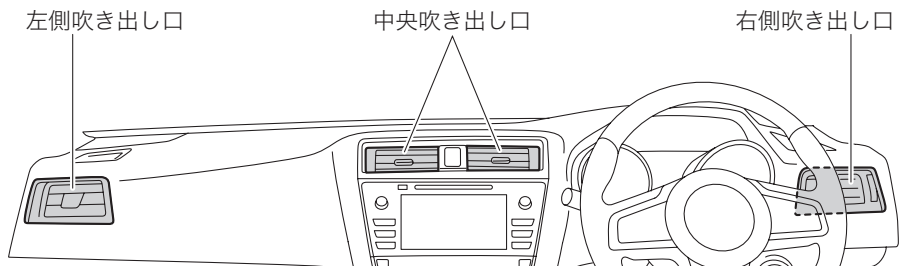
吹き出し口の調整	4- 2
吹き出し口表示と使用目的	4- 4
フルオートエアコンの使いかた	4- 5
感知センサー	4-13
エアコンフィルター	4-13

### 室内装備

カップホルダー	4-14
ボトルホルダー	4-15
サンバイザー	4-16
小物入れ	4-17
サブトランク (OUTBACK)	4-20
サブトランク (セダン)	4-21
トノカバー (OUTBACK)	4-22
電源ソケット	4-26
USB電源	4-28
アシストグリップ (回転式)	4-29
カーゴフック (OUTBACK)	4-30
買い物フック	4-31
室内の照明	4-32
時計	4-35
外気温度計	4-35
アンテナ	4-36

# エアコン

## 吹き出し口の調整



### ■中央吹き出し口および左右吹き出し口

吹き出し口のノブを上下左右に動かして風向きを調整します。  
また、ダイヤルで吹き出し口の開閉を切り替えることができます。

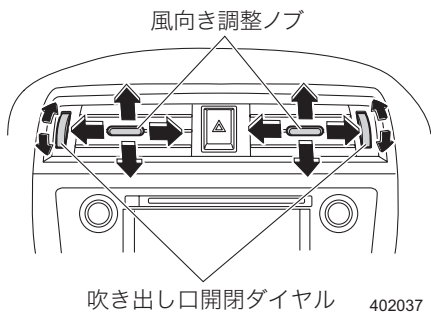


：開

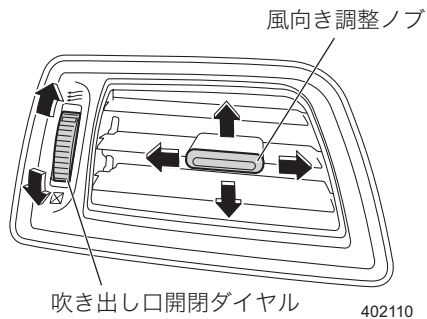


：閉

#### 中央吹き出し口



#### 左右吹き出し口

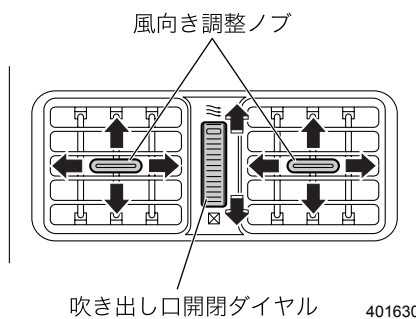


## ■後席用吹き出し口

センターコンソール後ろ側にあります。  
吹き出し口のノブを左右に、また、吹き出し口全体を上下に操作して風向きを調整します。  
また、ダイヤルで吹き出し口の開閉を切り替えることができます。

≡ : 開

☒ : 閉



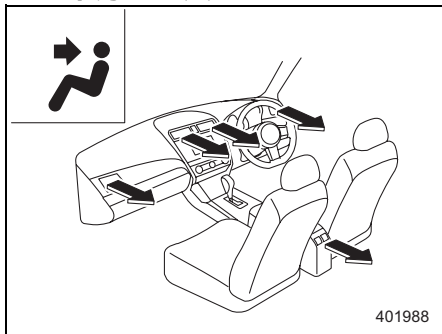
## 吹き出し口表示と使用目的

使用目的に合わせて吹き出し口を選択してください。

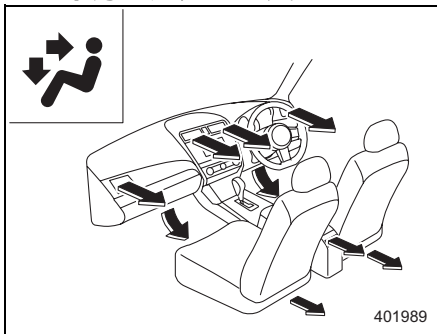
左右の吹き出し口からは、常時送風します。

中央および左右の吹き出し口の送風を止めるときは、ダイヤルを操作して吹き出し口を閉じてください。

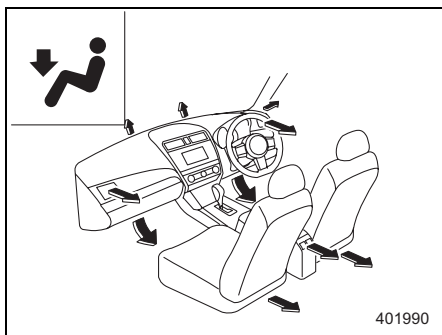
### ■上半身に送風したいとき



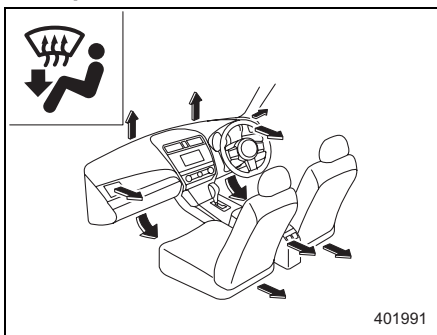
### ■上半身と足元に送風したいとき



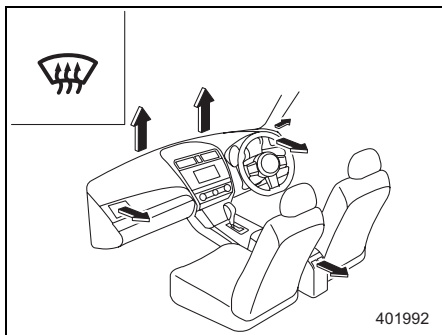
### ■足元に送風したいとき



### ■足元への送風と窓ガラスの曇りを取りたいとき



### ■窓ガラスの曇りを取りたいとき※




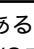
※モード切り替えスイッチを押しても切り替わりません。デフロスタースイッチを押してください。

## フルオートエアコンの使いかた

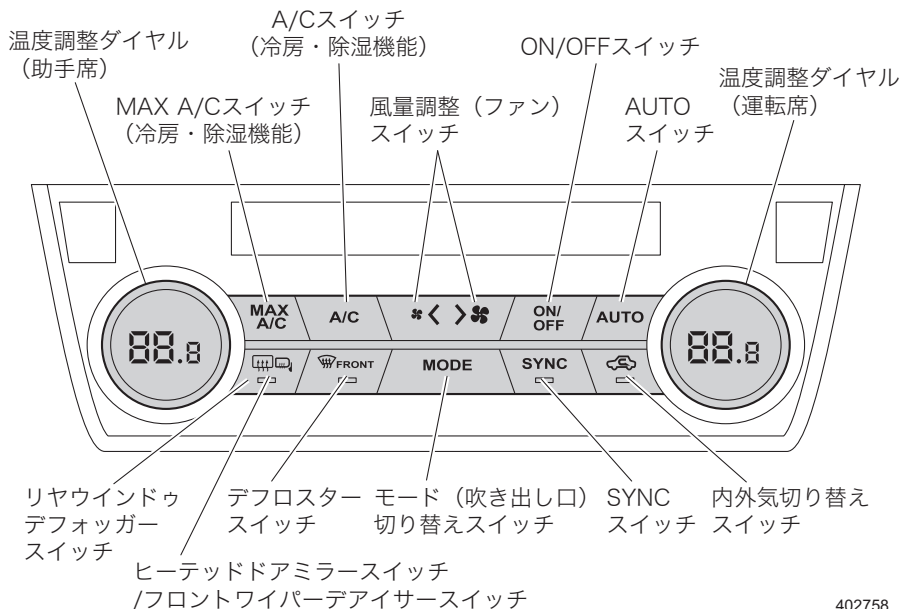
目的	吹き出し口切り替え	風量調整	A/C	温度調整	内外気切り替え	アドバイス
冷房	AUTO または 	AUTO または 希望風量	AUTO または ON	希望温度 (25付近 より低め)	AUTO または 外気導入	<ul style="list-style-type: none"> <li>早く冷やしたいときは、内外気切り替えを内気循環にしてください。</li> <li>冷房の効きを高めたいときは、内気循環にしてください。</li> </ul>
暖房	AUTO または 	AUTO または 希望風量	AUTO または ON	希望温度 (25付近 より高め)	AUTO または 外気導入	<ul style="list-style-type: none"> <li>ウィンドウにも少し送風されますが、これはウィンドウの曇りを防止するためのものです。</li> <li>顔部が熱い場合は、温度調整ダイヤルを操作し、適温に調整してください。</li> </ul>
曇り除去と暖房	AUTO または 	AUTO または 希望風量	AUTO または ON	希望温度 (25付近)	AUTO または 外気導入	<ul style="list-style-type: none"> <li>温度によっては曇り除去機能が低下する場合があります。</li> </ul>
頭寒足熱	AUTO または 	AUTO または 希望風量	AUTO または ON	希望温度 (25付近)	AUTO または 外気導入	<ul style="list-style-type: none"> <li>温度設定を最大暖房または最大冷房にすると頭寒足熱にはなりません。冷風または温風のみ吹き出しになります。</li> </ul>
曇り除去	AUTO または 	希望風量	AUTO または ON	(25付近 より高め)	AUTO または 外気導入	<ul style="list-style-type: none"> <li>夏場にウィンドウの曇りを除去する場合、温度調整は中間より低めで使用してください。</li> <li>外気温度と吹き出し風の温度差が大きいと、ウィンドウの外側が曇る場合があります。このときは冷房機能を「OFF」にするか、温度調整は中間より高めで使用してください。</li> </ul>
換気	AUTO または 	希望風量	AUTO または OFF	希望温度	AUTO または 外気導入	—

室内装備品の使いかた

### アドバイス

吹き出し口を  あるいは  に切り替えると、効果的に曇りを取るため、自動で除湿機能（A/Cスイッチ）がONになり、外気導入に切り替わります。

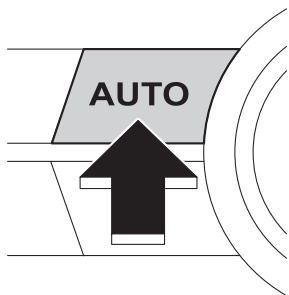
フルオートエアコン（左右独立温度調整機構）は、吹き出し口の設定温度を運転席側と助手席側で別々に設定することができます。



402758

## ■フルオートでの使いかた

エンジンを始動しているとき、AUTO スイッチを押します。温度調整ダイヤルで希望温度を設定します。各機能を自動的にコントロールし、室内を快適に保ちます。表示部に“FULL AUTO”と表示されます。



402760




FULL AUTO表示

402761



## 🏠 アドバイス

- エンジンが始動しているときにスイッチを操作してください。
- 冬期などでエンジンが冷えているときは、しばらくの間、デフロスター吹き出しモード、外気導入になり、ファンは低速回転で作動します。
- オート作動中は、気温に応じて冷房・除湿機能が自動的に停止します。気温が低いときの曇り取りや除湿効果を高めたいときは、A/Cスイッチを押してください。ただし、“A/C”表示が点灯していない場合でも、制御上作動することがあります。（その場合はエンジン回転数が高くなります。）
- 次の場合、冷房・除湿機能が作動しない場合があります。
  - ー 室内の温度が低いとき
  - ー 外気温度が0°C付近まで下がったとき
- 冷房中に吹き出し口から白煙が出ているように見ることがあります。これは湿度の高い空気が急激に冷やされて起こる現象で、異常ではありません。
- プッシュエンジンスイッチをOFFにしてエアコンを止めた場合、再始動時は止める直前の状態に戻ります。
- 停車中の冷房効果を上げるため、アイドリング回転が高くなります。クリープ現象が強くなりますので、ブレーキペダルを確実に踏んでください。
- 炎天下に駐車したときには、冷房を使う前にウインドウを全開にするなどして熱気を追い出してください。
- 長時間冷風を身体に直接あてると、体調を崩す原因となることがありますので注意してください。
- 冷房・除湿機能は装置の各部をオイルで潤滑するためにも月に2、3回程度作動させてください。また、長時間作動させていない場合は、エンジンを低回転（またはアイドリング）の状態の数分間冷房または除湿暖房を行ってください。
- エアコンの送風温度が下がらない場合、冷媒不足も考えられます。お近くのスバル販売店で点検を受けてください。

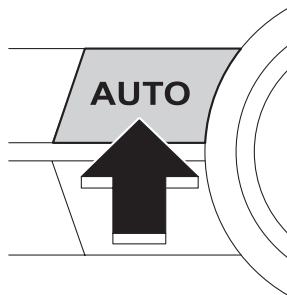
## ■ 手動選択で使うとき（マニュアル）

フルオート作動中、各スイッチ（温度調整ダイヤル、SYNC スイッチ、リヤウインドウデフォグスイッチ、ON / OFF スイッチを除く）のいずれかを操作すると、操作したスイッチの機能のみ固定され、他の機能は自動コントロールされます。このとき表示部の“FULL”が消えます。手動選択を解除するときはAUTOスイッチを押します。

## ■各スイッチの機能

### ●AUTOスイッチ

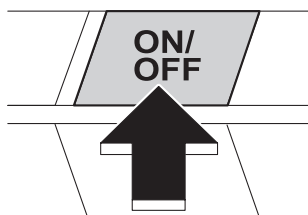
フルオートで使うときに押します。  
設定温度に応じて、吹き出し口切り替えやファン風量、冷房・除湿機能の作動、内外気切り替えなどを全て自動制御します。



402760

### ●ON/OFFスイッチ

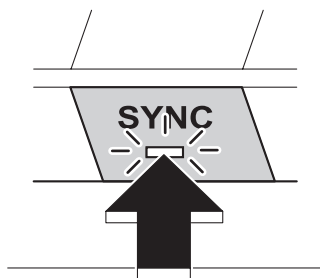
- ファンが作動していない状態でスイッチを押すと、OFFにする直前の状態を保って作動します。
- 作動中にスイッチを押すとOFFします。  
このとき内外気切り替えは外気導入に固定されます（表示灯消灯）。



402770

### ●SYNCスイッチ

SYNC スイッチ表示灯が点灯している、またはSYNC スイッチを押して表示灯が点灯している場合は、運転席側、助手席側を同一に送風温度を設定することができます。  
解除する場合、SYNC スイッチを押す、または助手席側温度調整ダイヤルを操作します。



402762

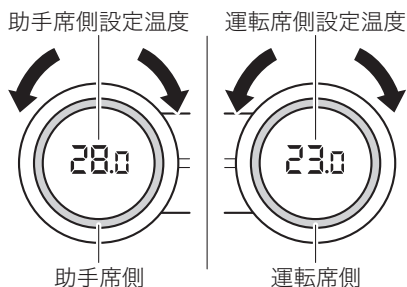


### アドバイス

左右独立機能を解除したときは、運転席側の設定温度に切り替わります。

## ●温度調整ダイヤル

室内温度を設定するときに使います。  
温度は18.5～31.5の範囲で0.5ずつ設定できます。LOまたはHIに設定したときは、それぞれ最大冷房または最大暖房となります。



402763

運転席側、助手席側で送風温度をそれぞれ設定できる左右独立機能と、運転席側温度調整ダイヤルで運転席側、助手席側の両方の送風温度を設定できる左右連動機能があります。

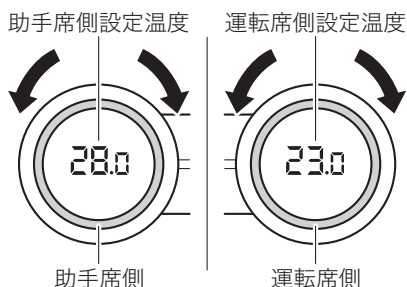
左右独立機能：SYNCスイッチ内の表示灯が消灯します。

左右連動機能から左右独立機能にするにはSYNCスイッチを押す、または助手席側温度調整ダイヤルを操作します。

左右連動機能：SYNCスイッチ内の表示灯は点灯します。

左右独立機能から左右連動機能にするにはSYNCスイッチを押します。

表示部には、運転席側、助手席側それぞれの設定温度が表示されます。



402763

### 🏠 アドバイス

- 運転席側と助手席側の設定温度の差が大きい場合、温度を調整しきれないことがあります。
- 設定温度は、バッテリーの接続を外したときでも記憶されています。

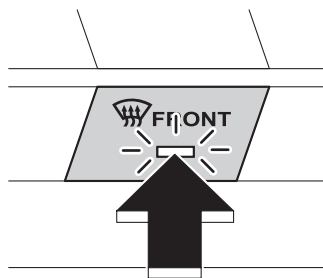
## ●ヒートドドアミラースイッチ

☆2-116ページ参照

### ●デフロスタースイッチ

フロントガラス、サイドガラスの曇りや霜を取るときに使います。スイッチを押すと効果的に曇りを取るために、自動的に外気導入、除湿機能作動、デフロスター吹き出しにセットされます。

デフロスタースイッチをもう一度押すと、デフロスター作動前の状態に戻ります。

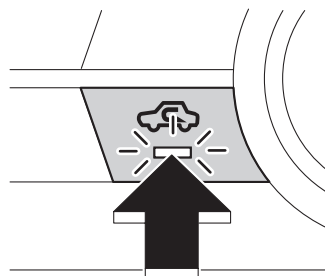


402764

### ●内外気切り替えスイッチ

一時的に外気を遮断したい場合に使います。スイッチを押すごとに内気循環と外気導入が交互に切り替わります。内気循環のときはスイッチの表示灯が点灯します。

早く冷房したいとき、または冷房の効きを高めたいときには、内気循環を使用してください。



402765


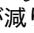
### ⚠ 注意

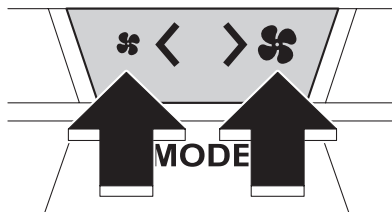
内気循環は必要なときだけ使い、通常は外気導入を使ってください。内気循環で長時間使うと、万一、排気管に腐食や損傷による穴や亀裂が生じた場合、排気ガスによる一酸化炭素中毒の原因になり、最悪の場合、死亡につながるおそれがあります。

また、ガラスが曇りやすくなりますので、内気循環で使用する場合は、A/Cスイッチを押して除湿機能を働かせて使用してください。

### ●風量調整（ファン）スイッチ

風量を調整し固定するときに使います。

>  を押すと風量が増し、 < を押すと風量が減ります。



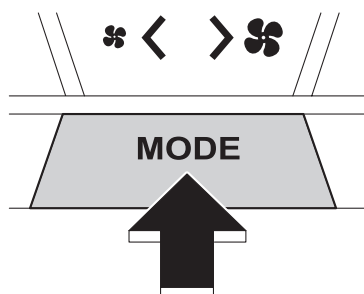
402766

### ●モード（吹き出し口）切り替えスイッチ

吹き出し口を固定するときに使います。

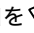



スイッチを押すごとに切り替わります。

☆4-4ページ参照



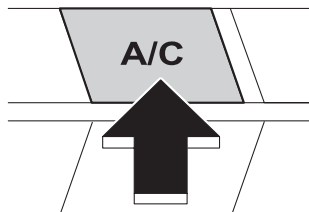
402767

### アドバイス

- 吹き出し口を  (デフロスター) にするときは、デフロスタースイッチを押してください。
- 降雪時はフロントガラスの氷結を防止するため  で走行することをお奨めします。
-  を選択すると自動的に外気導入、除湿機能ONになります。
-  を選択時、顔が熱い場合は、温度調整ダイヤルを操作し、適温になるよう調整してください。
- エアコンをOFFにしている場合、モード切り替えスイッチを押すとファン、冷房・除湿機能を作動させずに走行風だけの空調ができます。走行風による空調では、室内を外気温度より低くすることはできません。

### ●A/Cスイッチ

冷房・除湿機能の作動をONまたはOFFに固定するときに使います。スイッチを押すごとにONとOFFが交互に切り替わります。暖房時でもウインドウの曇りを取る場合や、除湿効果を高めたいときに使います。



402768



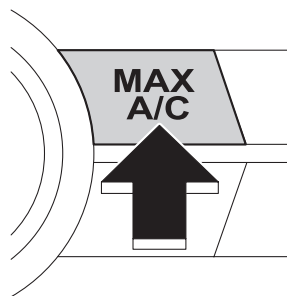
### アドバイス

- 冷房・除湿機能はファンが作動していないときにスイッチを押しても作動しません。
- 気温が0℃付近まで下がったときは冷房・除湿機能が作動しない場合があります。

### ●MAX A/Cスイッチ

夏場など、素早く温度を下げたいときに使用します。

スイッチを押すと冷房 (A/C) がONになり、設定温度がLO、風量がMAX、内外気切り替えが内気循環に設定されます。スイッチをもう一度押すと、MAX A/C 作動前の状態に戻ります。



402769

### ●リヤウインドウデフォグガースイッチ

☆3-23ページ参照

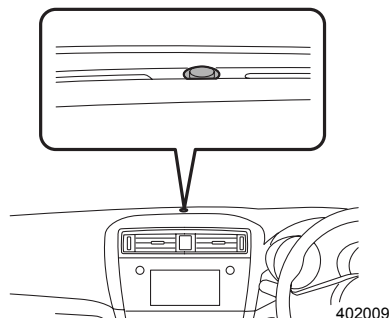
### ●フロントワイパーデアイサースイッチ

☆3-24ページ参照

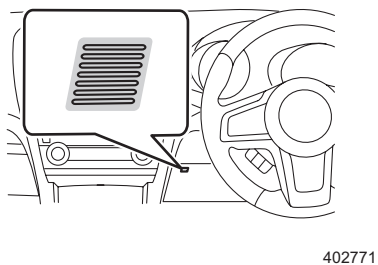
## 感知センサー

フルオートエアコンは日差しの強さ、室内温度、室外温度を感知するセンサーが付いています。

- 日射センサー（ダッシュボード中央）



- 室内温度センサー（運転席口アカバー左側）



- 外気温度センサー（フロントバンパー裏側）

### ⚠ 注意

室内に装備されている日射センサーおよび室内温度センサーには衝撃を与えたり、水をかけたり、上に物を置いたりしないでください。温度制御にずれが発生する原因となります。

## エアコンフィルター

快適にお使いいただくため、エアコンフィルターを定期的に交換してください。

交換時期：12,000 km走行ごとまたは1年ごと（どちらか早い方で実施）

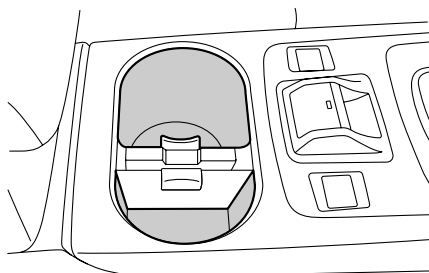
☆7-21ページ参照

# 室内装備

## カップホルダー

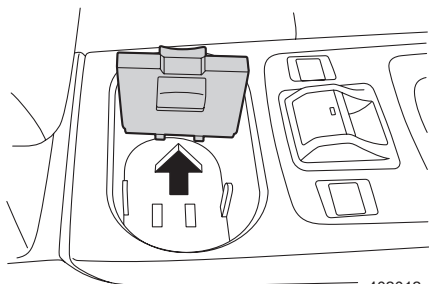
### ■前席用

センターコンソールにあります。



402011

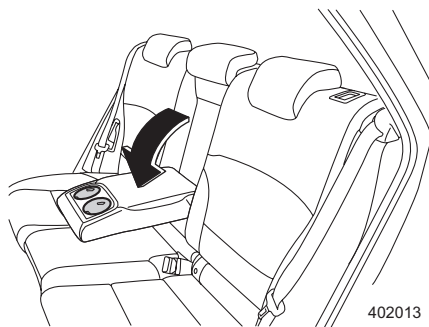
仕切りは外すことができます。  
空いたスペースを物入れとして使用できま  
す。



402012

### ■後席用

アームレストにあります。  
引き出して使用します。



402013



### 警告

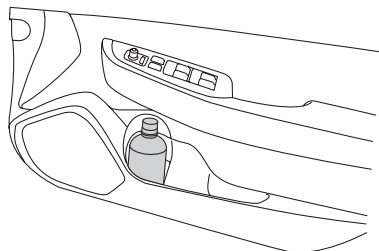
- 飲み物の出し入れは信号待ちなどの停車中に行ってください。走行中の使用は思わぬ事故につながるおそれがあります。
- ドアの開閉や走行中の振動、お車の動きなどで飲み物がこぼれることがあります。熱い飲み物などはやけどのおそれがありますので注意してください。

### アドバイス

後席乗降時にはアームレストを収納してください。アームレストの上に乗ったり、ぶついたりすると損傷の原因となります。

## ボトルホルダー

左右のフロントドアおよびリヤドアに各1つの小物入れ兼用のボトルホルダーがあります。



402014

### 警告

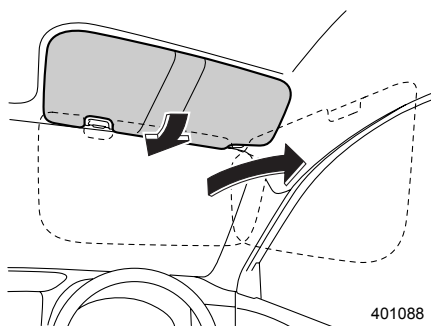
- 飲み物の出し入れは信号待ちなどの停車中に行ってください。走行中の使用は思わぬ事故につながるおそれがあります。
- ドアの開閉や走行中の振動、お車の動きなどで飲み物がこぼれることがあります。熱い飲み物などはやけどのおそれがありますので注意してください。
- 飲み物が入ったままフタをしていないペットボトル、またはフタをすることができない容器（缶やカップなど）を入れないでください。飲み物がこぼれるおそれがあります。

## サンバイザー

太陽光がまぶしいときにサンバイザーを降ろします。

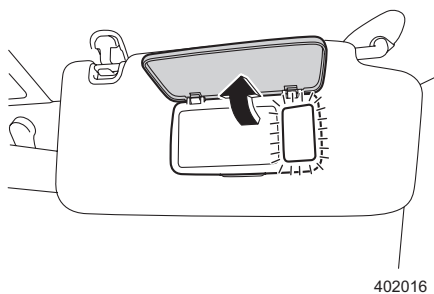
横に回すときはフックから外して使用します。

運転席側にはチケットホルダーが付いています。



### ■ バニティミラー

運転席、助手席サンバイザー裏側に鏡がついています。フタを開けると照明が点灯します。必要のないときは、必ずフタを閉めてください。



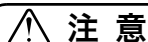
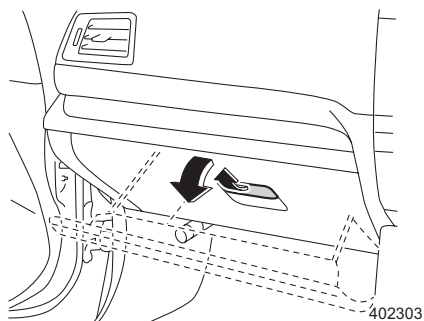
**注意**

走行中は必ずバニティミラーのフタを閉めてください。

## 小物入れ

### ■グローブボックス

取っ手を引いて開けます。また、メーター内のライティングスイッチ表示灯☾が点灯しているとき、フタを開けると照明灯が点灯します。

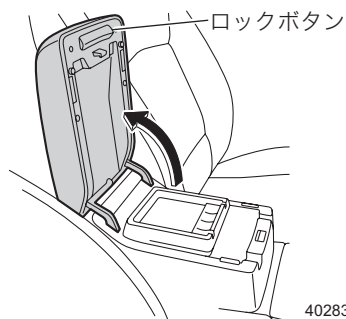


**注意**

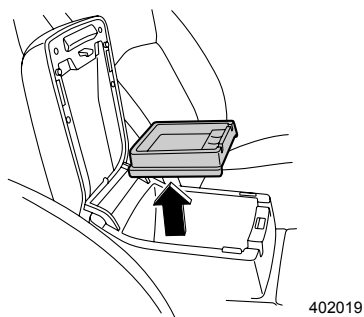
走行中はグローブボックスを必ず閉めておいてください。万一の場合、開いたフタに体が当たるなどして思わぬけがをすることがあります。

### ■コンソールボックス

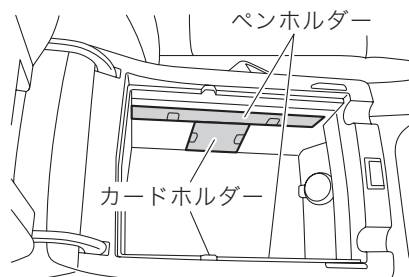
ロックボタンを引いてフタを開けるとトレイが入っています。



トレイは取り外し可能です。



コンソールボックス内にはカードホルダーおよびペンホルダーがあります。  
カードおよびペンを収納できます。



402829

### ⚠ 注意

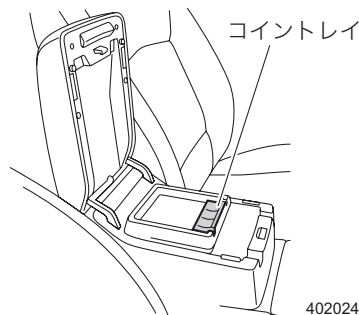
- 走行中はコンソールボックスを必ず閉めておいてください。走行中に物が飛び出すなど、思わぬけがをするおそれがあります。
- 炎天下で駐車する場合は、カードホルダーおよびペンホルダーにプラスチック素材のカードやペンを入れたままにしないでください。車内が高温になるため、カードおよびペンの変形やひび割れを起こすおそれがあります。

### 🏠 アドバイス

各ホルダーには、ペン、カード以外の物を入れないでください。  
取り出せなくなることがあります。

## ●コイントレイ

コンソールボックスの中にあります。

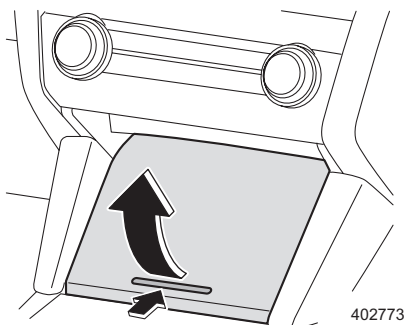


402024

## ■センターポケット

フタを押して開けます。

また、メーター内のライティングスイッチ表示灯①が点灯しているとき、フタを開けると照明灯が点灯します。

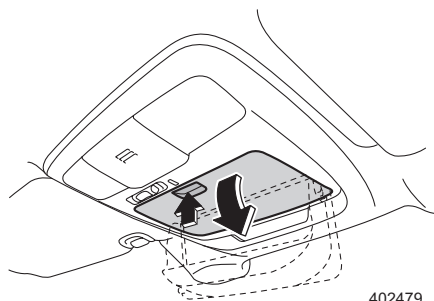


### ⚠ 注意

- 走行中はセンターポケットを必ず閉めておいてください。万一の場合、手や指を挟んだり、中に入れた物が飛び出して思わぬけがをすることがあります。
- 炎天下での駐車は大変高温になりますので、メガネやライターなどを収納しないでください。

## ■オーバーヘッドコンソール

フタの後部を押して開けます。

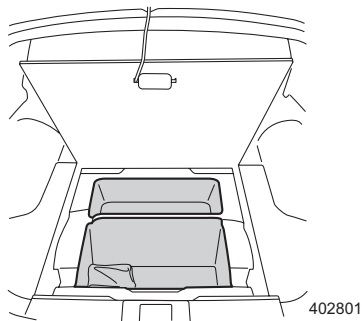


### ⚠ 注意

- 走行中はオーバーヘッドコンソールを必ず閉めておいてください。万一の場合、フタに体が当たったり、中に入れた物が飛び出して思わぬけがをすることがあります。また、運転視界の妨げになる場合があります。
- 炎天下での駐車は大変高温になりますので、メガネやライターなどを収納しないでください。

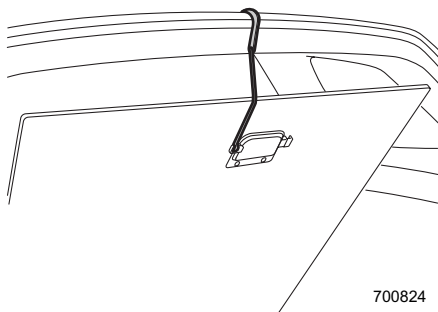
## サブトランク (OUTBACK)

カーゴルームの床下に小さい荷物を収納することができます。トノカバーを取り外したときは、サブトランク内に収納できます。



### ■使いかた

リッド (フタ) の取っ手を持って開けます。リッド (フタ) の裏側にあるヒモ付のフックを、リヤゲート開口部上側に引っかけておくと、リッド (フタ) を開けたままにしておくことができます。

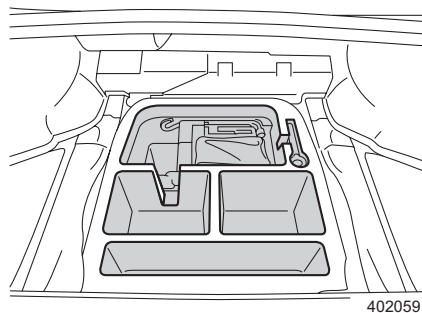
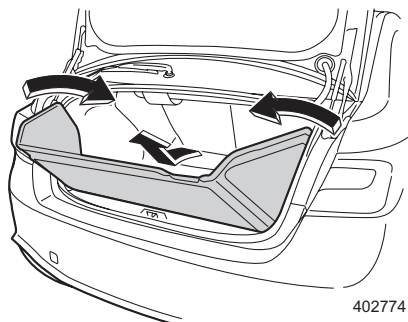


### ⚠ 注意

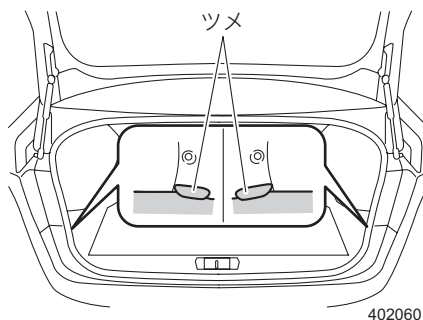
サブトランクのリッド (フタ) を戻す場合は、先にフックを元の位置に収納してください。リヤゲートに挟むなど、フックが破損するおそれがあります。

## サブトランク（セダン）

床下に物を収納することができます。  
トランクルーム床のリッド（フタ）を取り出します。



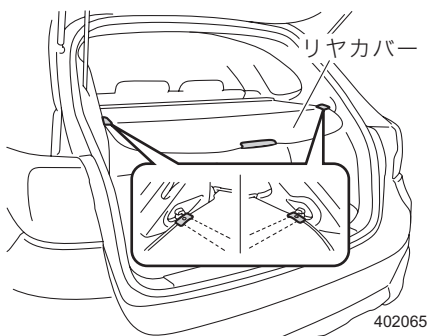
リッド（フタ）を元に戻すときは、リッドを  
トランクルーム床に置いて左右のツメで固定  
してください。



## トノカバー (OUTBACK)

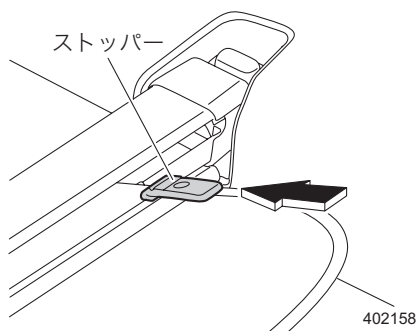
### ■使用するときには

リヤカバー中央の取っ手を持ち、斜め上に傾けてリヤカバー左右のストッパーのロックを外します。そのままゆっくりとフックの手前まで引き、下げるようにして両側のフックに引っかけます。

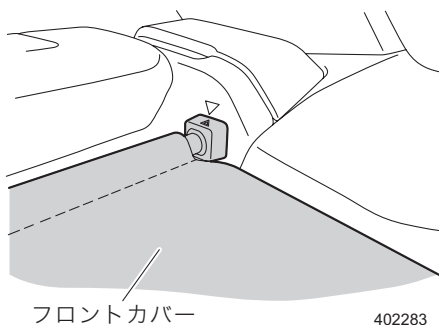


戻すときは中央の取っ手を持ち、一度手前に引いて持ち上げるようにしてフックを外します。

そのままリヤカバーをゆっくりとケースに巻き戻してストッパーを確実にケースにはめ込みます。



フロントカバーとリヤシート後部の両端にある三角マークを合わせて固定してください。

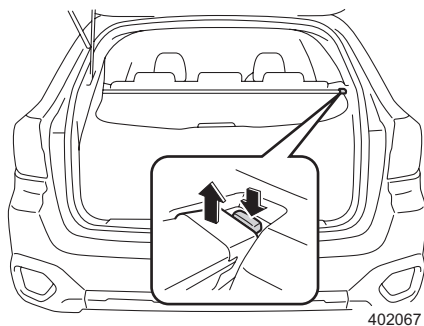




## ■取り外すには

巻き戻した状態で運転席側のボタンを押し取り外します。

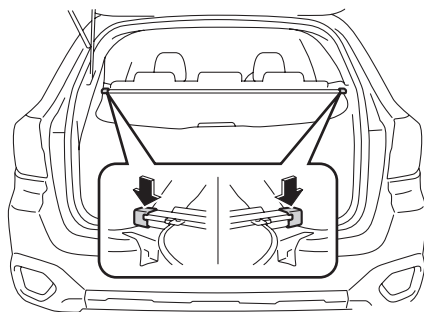
取り外したトノカバーはサブトランクに収納することができます。



402067

## ■取り付けるには

助手席側の取り付け部からはめ込み、トノカバーの端を上から押し込んで取り付けます。



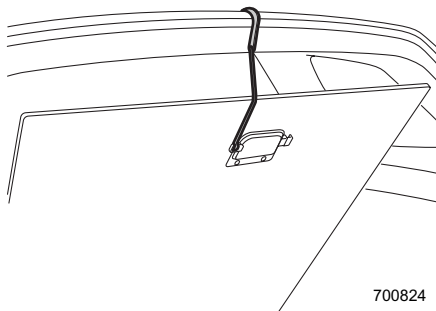
402068

### ⚠ 注意

- トノカバーの上に物をのせないでください。  
物が落下したり、トノカバーが損傷するおそれがあります。
- リヤシートを後ろヘリクライニングする場合は、フロントカバーをずらしててください。カバーが損傷するおそれがあります。

## ■収納するには

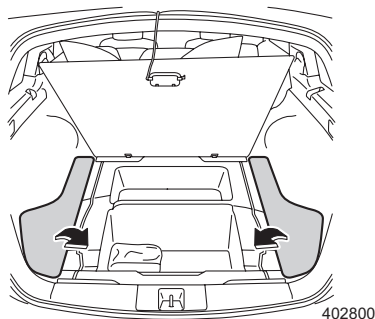
- ① サブトランクのリッド（フタ）の取っ手を  
持って開けます。  
リッド（フタ）の裏側にあるヒモ付きのフックを、  
リヤゲート開口部上側に引っかけて  
リッド（フタ）を固定します。



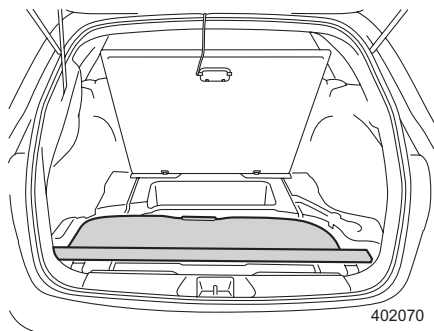
### ⚠ 注意

サブトランクのリッド（フタ）を戻す場合は、先にフックを元の位置に収納してください。リヤゲートに挟むなど、フックが破損するおそれがあります。

- ② 左右のリッド（フタ）を取り外します。

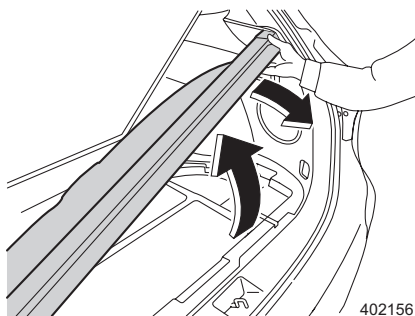


- ③ 折れシワ防止のため、フロントカバーを丸めて、助手席側の取り付け部からはめ込み、  
全体を図のように収納します。



## ■取り出すには

運転席側の取り付け部をゆっくりと持ち上げます。  
そのまま手前に引くと、取り出すことができます。

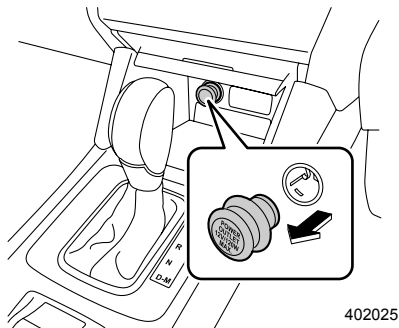


402156

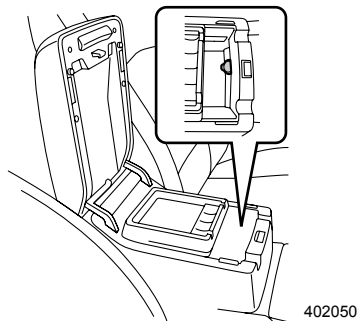
## 電源ソケット

プッシュエンジンスイッチがACCまたはONのとき12 V直流電流が取り出せます。  
自動車用電気製品の電源ソケットとして使用してください。

### インストルメントパネル中央下




### コンソールボックス内



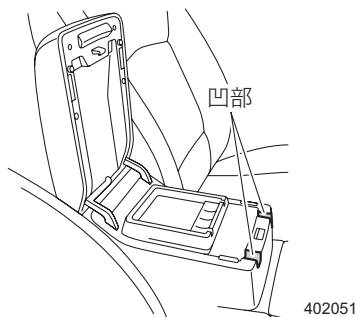
### ⚠ 注意

電源ソケットから電源を取るときは、スバル純正品の使用をお奨めします。  
また、自動車用電気製品は必ず12 V-120 W以下のものをご使用ください。  
ご使用の際は、次の項目をお守りください。

- タコ足配線はしないでください。発火することがあります。
- 銀紙、硬貨などの金属や異物を入れないでください。
- 電源ソケットにプラグが合わない（ガタがあったり、きつくて入らない）場合は、接触不良やプラグが抜けなくなる原因となります。ソケットに合ったプラグをご使用ください。
- エンジン停止状態またはアイドリング状態のまま電気製品を長時間使用すると、バッテリー上がりを起こすことがありますので注意してください。また、走行中の使用でも不要になったら電源を切るように心がけてください。
- 走行中はコンソールボックスを必ず閉めておいてください。走行中物が飛び出すなど、思わぬけがをするおそれがあります。

 **アドバイス**

- 電源コードを引き廻す際は、コンソールボックスの凹部から引き出してください。

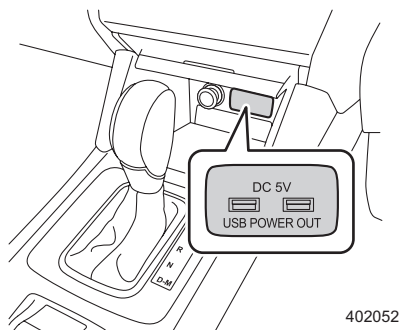


- アイドリングストップからエンジンが再始動すると、電源ソケットの電圧が低下するので、使用している電装品によっては電装品の電源が一時的にOFFになることがあります。

## USB電源

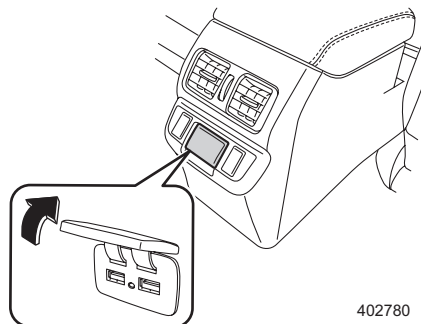
プッシュエンジンスイッチがACCまたはONのとき5V直流電源が取り出せます。USB電源による動作／充電に対応したモバイル機器、電気製品への電源供給用途としてご使用ください。使用するときはカバーを開け、使用後はカバーを閉めてください。

### インストルメントパネル中央下



402052

### リヤコンソール側



402780

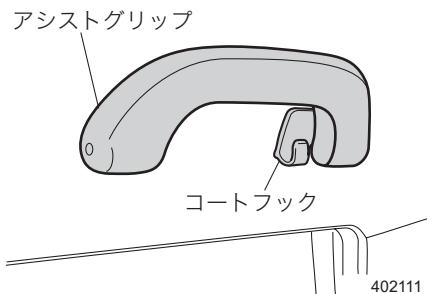
### ⚠ 注意

- 使用できるUSB端子の規格はA-Typeです。規格外の端子を使用した場合は動作／充電が機能しない、または故障の原因になります。
- 最大定格5.25V／1A出力を前提としています。ご使用前に、対応している機器かどうかを使用機器の取扱説明書などで必ずご確認ください。最大定格を超える電力を要求する機器を接続した場合、保護機能が働くため動作／充電できないことがあります。また、充電できた場合でも、機器の純正充電器を用いるときよりフル充電までの所要時間が長引くことがあります。
- 機器専用ケーブルでのみ動作／充電が可能な場合がありますので、そのときは必ず専用のケーブルをお使いください。
- 機器および接続ケーブルは、お客様のご負担・ご用意となります。
- 機能は電源出力のみで、データ転送などは行えません。
- 機器の故障またはデータの破損や損失について、保証修理はいたしません。
- パソコン側と通信を行う機器は動作／充電できない場合があります。
- 充電完了後はすみやかに接続機器を取り外してください。
- USBハブは接続しないでください。故障の原因になります。
- USB端子内に金属類、異物を挿し込んだりしないでください。感電または故障の原因になります。
- 防水ではありませんので、水やその他の液体をかけないでください。
- 接続したケーブルに足をとられないように注意してください。転倒するなど思わぬけがをしたり、機器が故障する原因になります。
- エンジン停止状態またはアイドルリング状態のまま電気製品を長時間使用すると、バッテリー上がりを起こすことがありますので注意してください。また、走行中の使用でも不要になったら電源を切るよう心がけてください。
- 故障した機器を接続しないでください。発煙、発火の原因になります。

## アシストグリップ（回転式）

走行中、シートに座っている状態で体を支えるときに使用します。

リヤシート左右のアシストグリップにはコートフックがあります。



### ⚠ 警告

- コートフックにハンガーや鋭利な物をかけないでください。SRSカーテンエアバッグが作動したときにこれらの物が飛び、重大な傷害につながるおそれがあります。  
服をかけるときはハンガーを使わず、服をそのままコートフックにかけてください。
- アシストグリップ（回転式）は、乗降時やシートから立ち上がるときなどに使用しないでください。

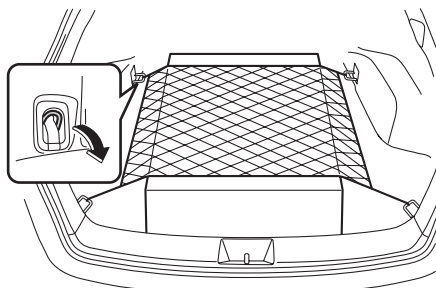
### ⚠ 注意

重いものや大きなものをアシストグリップやコートフックにかけないでください。アシストグリップやコートフックが折れたり、走行中に外れたりすることがあります。

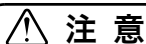
許容荷重	5 kg（コートフック）
------	--------------

## カーゴフック (OUTBACK)

カーゴルームに4箇所取り付けられています。  
カーゴルームネットなどを引っかけるときに  
使用します。



402284



**注意**

カーゴフックを使うときは、カーゴルームネットなど軽量物の固定、引っかけの用途だけに限定してください。

許容引っ張り荷重	50 kg
----------	-------

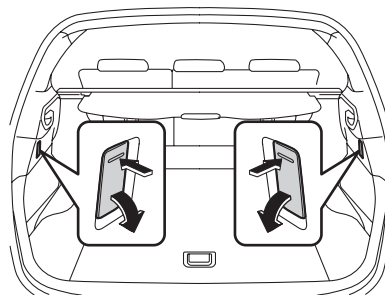


## 買い物フック

買い物袋などが転がらないようにするときに使用します。  
袋の底を床につけ、手さげ部分をフックに巻きつけて使ってください。

### ■OUTBACK

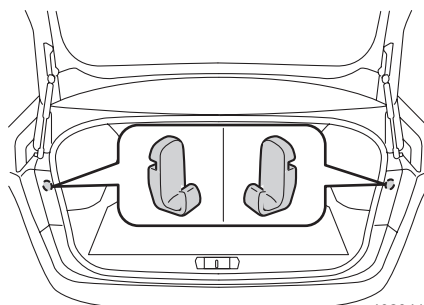
カーゴルーム左右の内張りに付いています。  
使用するときは、フックの上側を押します。



402470

### ■セダン

トランクルーム左右の内張りに付いています。



402041



### 注意

買い物フックは、買い物袋など軽量物の引っかけの用途だけに限定してください。

許容引っ張り荷重	3 kg
----------	------

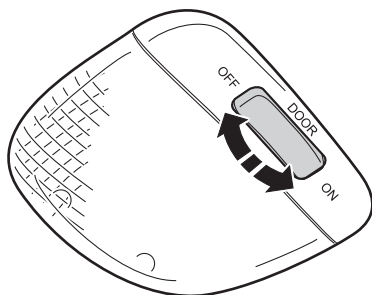
## 室内の照明

### ■ ルームランプ

車内の天井中央（後席上部）にあります。  
スイッチの位置により切り替えができます。  
ON : 常に点灯します。  
DOOR : いずれかのドア（リヤゲート含む）  
を開けると点灯し、閉めると一定時  
間点灯後消灯します。

☆4-34ページ参照

OFF : 常に消灯します。



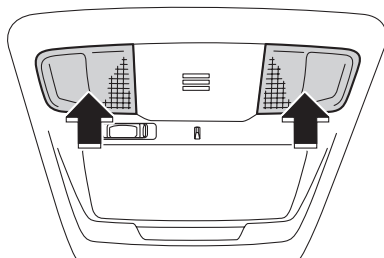
401605

### 🏠 アドバイス

- お車から離れるときには消灯していることを確認してください。点灯しているとバッテリー上がりの原因になります。
- エンジンが停止した状態で、長時間点灯したままにしないでください。バッテリー上がりの原因になります。

### ■ スポットマップランプ

スポットマップランプの外側を押すと、ランプが点灯します。もう一度押すと消灯します。  
夜間、お車を止めて地図を見るときなどに便利です。



402054

### 🏠 アドバイス

- お車から離れるときには消灯していることを確認してください。点灯しているとバッテリー上がりの原因になります。
- エンジンが停止した状態で、長時間点灯したままにしないでください。バッテリー上がりの原因になります。

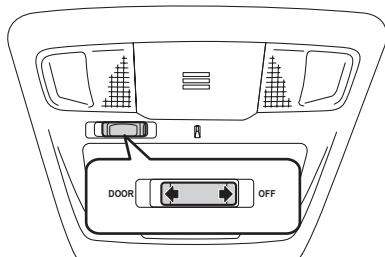
## ●ドア連動切り替えスイッチ

スイッチの位置により切り替えができます。

DOOR：いずれかのドア（リヤゲート除く）を開けると点灯し、閉めると一定時間点灯後に消灯します。

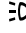
☆4-34ページ参照

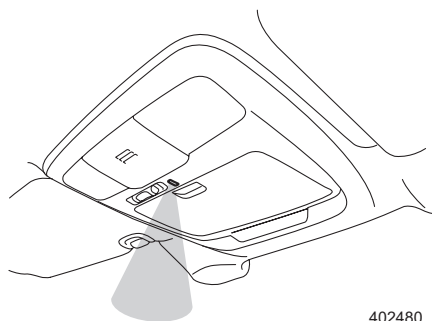
OFF：スポットマップランプの外側を押したときのみ点灯し、ドアの開閉などの操作では点灯しません。



402055

## ●シャワーライト

メーター内のライティングスイッチ表示灯  が点灯しているとき、青色のイルミネーションが点灯します。



402480



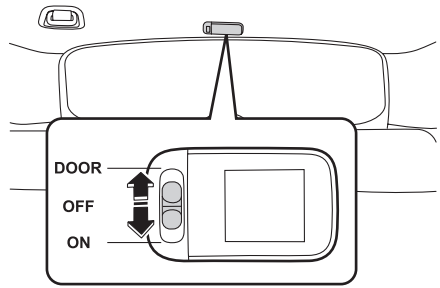
## アドバイス

イルミネーションコントロールダイヤルで明るさを調整することができます。

☆3-27ページ参照

## ■カーゴルームランプ (OUTBACK)

- ON : 常に点灯します。  
OFF : 常に消灯します。  
DOOR : リヤゲートを開けると点灯し、閉めると一定時間点灯後、消灯します。



402072

## ■オフディレイ機能

### ●ルームランプ、スポットマップランプ

ルームランプ、スポットマップランプのスイッチをDOOR位置にしているとき、次の操作を行うと一旦点灯し、徐々に消灯していきます。

- ブッシュエンジンスイッチをONからOFFにしたとき
- いずれかのドア（スポットマップランプはリヤゲート除く）を開けて閉めたとき
- キーレスエントリー（キーレスアクセス機能、電波式リモコンドアロック、暗証コード式キーレスエントリー）で解錠したとき
- アクセスキーを携帯して車両に近づいたとき

また、次の操作を行うと消灯します。

- ブッシュエンジンスイッチをACCまたはONにしたとき
- キーレスエントリー（キーレスアクセス機能、電波式リモコンドアロック）で施錠したとき

### ●カーゴルームランプ (OUTBACK)

スイッチをDOOR位置にしているとき、次の操作を行うと一旦点灯し、徐々に消灯していきます。

- リヤゲートを開けて閉めたとき

また、次の操作を行うと消灯します。

- ブッシュエンジンスイッチをACCまたはONにしたとき
- キーレスエントリー（キーレスアクセス機能、電波式リモコンドアロック）で施錠したとき

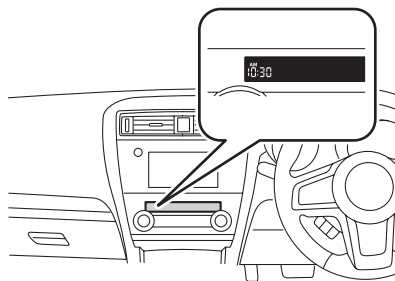
### ●オフディレイ機能のカスタマイズ

オフディレイ機能の作動あり／作動なしの設定と消灯までの時間の設定を変更することができます。

☆3-59ページ参照

## 時計

プッシュエンジンスイッチがACCまたはON  
のとき、時刻が表示されます。



402775

### ■時刻表示の合わせかた

時刻表示を、時桁/分桁で設定を変更することができます。

☆3-59ページ参照



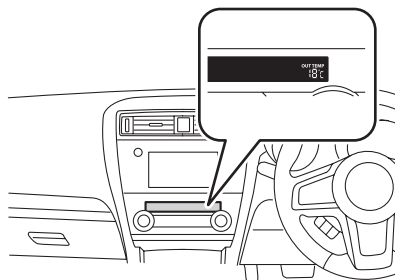
#### アドバイス

マルチインフォメーションディスプレイで、お客様自身の操作で時刻表示の設定を変更することができます。

## 外気温度計

プッシュエンジンスイッチがON のとき、外  
気温度を表示します。

表示範囲は-30°C~50°Cです。



402776

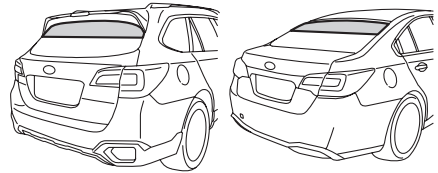


#### アドバイス

外気温度計は外気温度センサー取り付け部の温度を表示していますので、実際の外気温度とは異なる場合があります。

## アンテナ

ラジオアンテナは、リヤガラスの内側にプリントされています。



402777

- ラジオ、TVの受信感度は周囲の状況、気象状況、送信局からの電波の強さ、送信局からの距離によって影響を受けます。山ろくや建物の近くでは電波がさえぎられたり、電波が反響したりして受信状態が悪くなることがあります。また、電車の架線や高圧電線の近くでは高圧電流の影響でノイズ（雑音、画像の乱れ）が入ったりするなど受信状態が悪くなることがあります。
- ラジオ、TVを視聴しているとき、室内またはお車の近くで携帯電話や無線機を使うとノイズ（雑音、画像の乱れ）が入ることがあります。

### アドバイス

- ガラス内側を清掃するときは、アンテナ線に沿って柔らかい布で拭いてください。硬い布で拭くとアンテナ線を傷つけることがあります。
- ガラスのアンテナ線部に次の物を貼りつけないでください。受信感度が低下したり、ノイズ（雑音、画像の乱れ）が入るおそれがあります。
  - － 金属を含有するガラスフィルム
  - － 外付けTVアンテナ
  - － その他の金属物

# 5

## 安全装備

### プリテンショナー付シートベルト

プリテンショナー付シートベルト	5-2
-----------------	-----

### SRSエアバッグシステム

SRSエアバッグシステム	5-4
SRSエアバッグが作動するとき、しないとき	5-12
SRSエアバッグ警告灯	5-21
車両の整備作業やカー用品を装着するとき	5-22

### AWD車の運転

運転するとき	5-23
アクティブトルクスプリットAWD	5-24

### ブレーキ

アンチロックブレーキシステム：ABS	5-25
エマージェンシーストップシグナル	5-28
ブレーキブースター（制動力倍力装置）	5-28
ブレーキオーバーライド	5-29
ブレーキアシスト	5-29

### VDC

ビークルダイナミクスコントロールシステム	5-30
----------------------	------

### SRVD (Subaru Rear Vehicle Detection)

SRVD（後側方警戒支援システム）	5-35
-------------------	------

### サイドビューモニター・フロントビューモニター

サイドビューモニター	5-45
フロントビューモニター	5-47
サイドビューモニター・フロントビューモニターの使用法	5-49
画面に映る範囲	5-51
ガイド線	5-53
故障かなと思ったら	5-53

### RAB (Reverse Automatic Braking)

RAB（後退時自動ブレーキシステム）	5-54
--------------------	------

### リヤビューカメラ

リヤビューカメラ	5-66
リヤビューカメラの位置	5-67
リヤビューカメラの使用法	5-68
画面に映る範囲	5-69
距離・車幅マーカー（補助線）・警告メッセージ	5-70
故障かなと思ったら	5-72

### ハンドル

パワーステアリング	5-73
-----------	------

### タイヤおよびホイール

タイヤの点検	5-74
ウエアインジケーター	5-74
ホイールバランス	5-75
ホイールアライメント	5-75

# プリテンショナー付シートベルト

## プリテンショナー付シートベルト

プリテンショナー付シートベルトは、前方向からの強い衝撃を受けると作動し、シートベルトを瞬間的に引き込んで前席乗員をシートにしっかり固定してシートベルトの効果をいっそう高めます。

運転席と後席の外側席のプリテンショナーは肩ベルトに、助手席のプリテンショナーは肩ベルトと腰ベルトに装備されています。

運転席側



肩ベルトプリテンショナー

助手席側

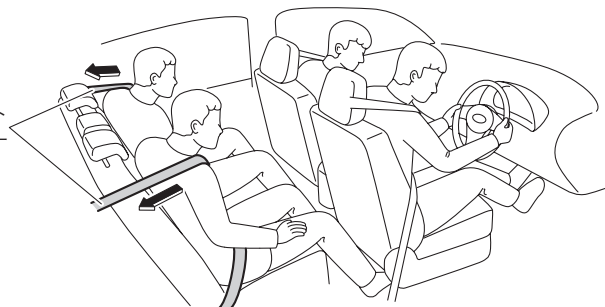


肩ベルトプリテンショナー

腰ベルト  
プリテンショナー

500781

肩ベルト  
プリテンショナー



500795



 **注意**

プリテンショナー付シートベルトの効果を発揮させるため次の事項を必ずお守りください。

- シートを正しい位置に調整する。  
☆2-62ページ参照
- シートベルトを正しく着用する。  
☆2-79ページ参照

次のような作業をするときは、必ずスバル販売店にご相談ください。

- シートベルトを取り外すとき
- シートベルトを廃棄するとき
- 廃車するとき

 **アドバイス**

- プリテンショナー付シートベルトは、シートベルトを着用していない場合でも作動します。一度作動すると、ベルトの引き出し、巻き取りができなくなります。
- プリテンショナー付シートベルトが作動した場合は、必ず運転席、助手席、後席とも同時にスバル販売店で交換してください。
- プリテンショナー付シートベルトは、SRSエアバッグシステムと同時に作動します。

# SRSエアバッグシステム

## SRSエアバッグシステム

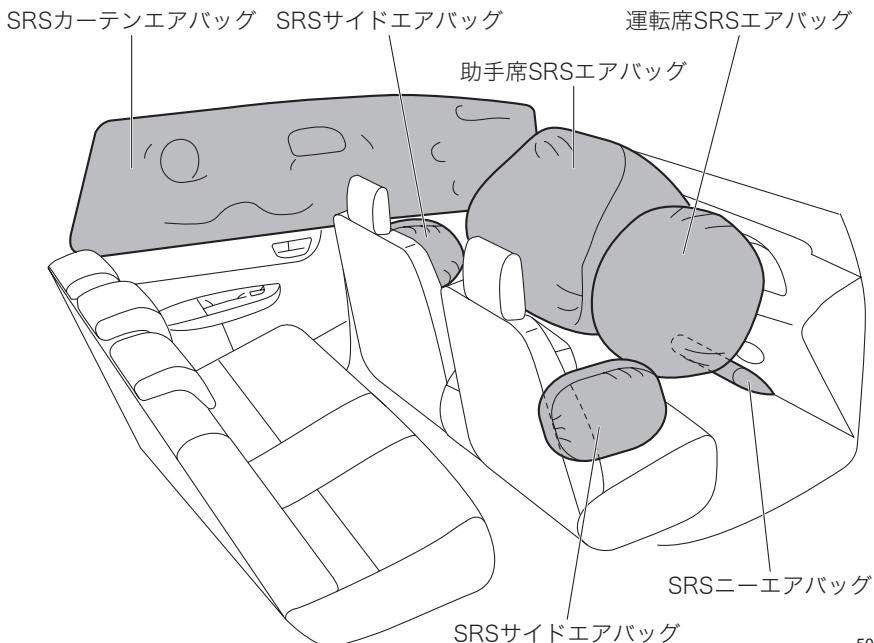
SRSエアバッグのSRSとはSupplemental Restraint Systemの略で、乗員補助拘束装置の意味です。

全てのSRSエアバッグはプッシュエンジンスイッチがONのときのみ作動可能になります。運転席、助手席SRSエアバッグは車両前方から乗員が重大な傷害を受けるおそれのある大きな衝撃を受けた場合に作動し、シートベルトが身体を拘束する働きと併せて、前席乗員の頭部や胸部などへの衝撃をやわらげる装置です。

SRSニーエアバッグは運転席SRSエアバッグと同時に作動し、前方に移動する運転者の下肢への衝撃をやわらげる装置です。また、下肢の動きを受けとめることで姿勢の変化をおさえ、身体全体の保護効果を高めます。

SRS サイドエアバッグは車両側方から乗員が重大な傷害を受けるおそれのある大きな衝撃を受けた場合に作動し、シートベルトが身体を拘束する働きと併せて、前席乗員の主に胸部や腰部への衝撃をやわらげる装置です。

SRS カーテンエアバッグは車両側方から乗員が重大な傷害を受けるおそれのある大きな衝撃を受けた場合に作動し、シートベルトが身体を拘束する働きと併せて、前席と後席乗員の主に頭部への衝撃をやわらげる装置です。



500798

次の場所に「SRS AIRBAG」マークの記載があります。

エアバッグ種類	「SRS AIRBAG」マーク記載位置
運転席SRS エアバッグ	ハンドルのパッド部
助手席SRS エアバッグ	ダッシュボード上部
SRS サイドエアバッグ	左右のフロントシート外側
SRS カーテンエアバッグ	左右のセンターピラー上部
SRS ニーエアバッグ	ハンドル下のパネル部

## ■シートベルトは必ず正しく着用してください

### 警告

- SRSエアバッグシステムはシートベルトを補助する装置で、シートベルトに代わるものではありません。SRSエアバッグシステムだけでは身体の飛び出しなどを防止できないばかりか、エアバッグ本体からの衝撃を受けてしまいます。
- シートベルトを正しく着用し、正しい運転（乗車）姿勢をとらないと、衝突などのとき、SRSエアバッグシステムの効果が充分発揮されず、命にかかわるような重大な傷害につながるおそれがあります。

☆2-79ページ参照

- 正しい運転（乗車）姿勢になるようシート位置、ハンドル位置を調整してください。不適切な乗車姿勢ではSRSエアバッグシステムの効果を発揮させることができず、命にかかわるような重大な傷害につながるおそれがあります。

☆2-62、2-112ページ参照

## ■乗員とSRSエアバッグの間に物を置かないでください

### 警告

膝の上に物をかかえるなど、乗員とSRSエアバッグの間に物を置いた状態で走行しないでください。SRS エアバッグが膨らんだときに物が飛ばされたり、SRSエアバッグの正常な作動を妨げたりして、命にかかわるような重大な傷害につながるおそれがあります。

## ■ SRSエアバッグシステム周辺を強打したり衝撃を加えたりしないでください

### 警告

SRS エアバッグシステムに関して次のことを必ずお守りください。

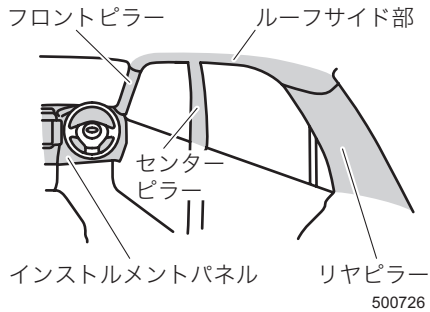
守らないと、衝突などのとき効果が十分に発揮されず、命にかかわる重大な傷害につながるおそれがあります。

- シートベルトを正しく着用し、シート位置・ハンドル位置を調整して正しい運転（乗車）姿勢をとってください。

－ SRSエアバッグシステムは

シートベルトを補助する装置です。SRSエアバッグシステムだけでは身体の飛び出しなどを防止できないばかりか、エアバッグ本体からの衝撃を受けてしまいます。

- 膝の上に物をかかえるなど、乗員と SRS エアバッグの間に物を置いた状態で走行しないでください。
  - － SRSエアバッグが膨らんだときに物が飛ばされたり、SRSエアバッグの正常な作動の妨げになるおそれがあります。
- SRSエアバッグシステム構成部品の周辺を強打したり衝撃を加えたりしないでください。



## ■お子さまを乗せるときには次の事項をお守りください

### 警告

お子さまを乗せるときは次のことをお守りください。守らないと、命にかかわる重大な事故につながるおそれがあります。

- お子さまは後席に座らせて必ずシートベルトを着用してください。
  - － お子さまを助手席に乗せると、SRS エアバッグが膨らんだときに、命にかかわるような重大な傷害につながるおそれがあります。



200366

- お子さまを SRS エアバッグの前に立たせたり、膝の上に抱いたり、背負ったりした状態では走行しないでください。



100234

- 助手席に前向き、後ろ向きを問わずチャイルドシートを絶対に取り付けしないでください。

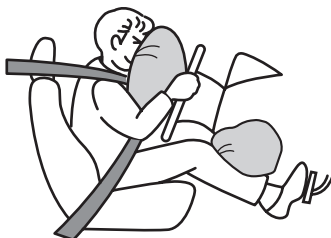
- － 事故などで助手席 SRS エアバッグが膨らんだとき、重大な傷害におよぶか、最悪の場合死亡につながるおそれがあります。



500684

## ■運転席SRSエアバッグ・SRSニーエアバッグ

ハンドル部に格納された SRS エアバッグおよびハンドル下のパネル部に格納された SRS ニーエアバッグが瞬時に膨らみ、すぐにしぼみます。

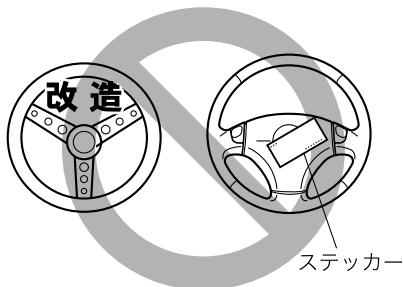


500728

## ■運転席SRSエアバッグ・SRSニーエアバッグに関しては、次の事項をお守りください

### 警告

- ハンドルを交換したり、センターパッド部およびハンドル下のパネル部にステッカーなどを貼らないでください。SRSエアバッグシステムが正常に作動しなくなります。
- ハンドルの SRS エアバッグ格納部に手を置いたり、顔や胸などを近づけないでください。SRSエアバッグが作動したとき、衝撃を受け、命にかかわるような重大な傷害につながるおそれがあります。
- 膝の上に物を置いた状態で走行しないでください。SRSニーエアバッグが作動したとき、衝撃を受け、命にかかわるような重大な傷害につながるおそれがあります。



201392

## ■助手席SRSエアバッグ

助手席インストルメントパネル部に格納されたSRSエアバッグが瞬時に膨らみ、すぐにしぼみます。

助手席に同乗者がいなくても運転席SRSエアバッグと同時に作動します。

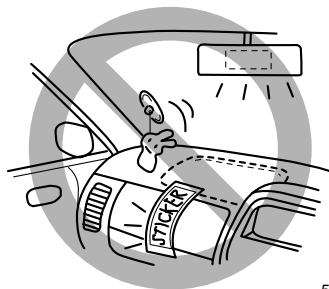


200124

## ■助手席SRSエアバッグに関しては、次の事項をお守りください

### ⚠ 警告

- インストルメントパネルのSRSエアバッグ格納部に手や足を置いたり、顔や胸を近づけたり、もたれかからないでください。SRSエアバッグが作動したとき強い衝撃を受け、命にかかわるような重大な傷害につながるおそれがあります。
- インストルメントパネルの上面にステッカー類を貼ったり、アクセサリや芳香剤などを置かないでください。また、フロントガラスにアクセサリなどを取り付けたり、ルームミラーにワイドミラーを取り付けしないでください。SRSエアバッグシステムが正常に作動しなくなったり、作動時にこれらの物が飛び、命にかかわるような重大な傷害につながるおそれがあります。
- インストルメントパネル上面近くにテレビやナビゲーションシステムを取り付ける場合、スバル販売店にご相談ください。助手席SRSエアバッグシステムが正常に作動しなくなったり、作動時にこれらが飛び、命にかかわるような重大な傷害につながるおそれがあります。



500515

## ■SRSサイドエアバッグ・SRSカーテンエアバッグ

運転席、助手席各シートに格納されたSRSサイドエアバッグと左右のフロントピラー、ルーフサイドに格納されたSRSカーテンエアバッグが瞬時に膨らんだ後にしぼみます。膨らむのは衝撃を受けた側のみですが、片側衝突(オフセット衝突)の場合は左右のSRSカーテンエアバッグが膨らむことがあります。SRSサイドエアバッグとSRSカーテンエアバッグは、乗員がいなくても作動します。



200311

## ■SRSサイドエアバッグ・SRSカーテンエアバッグに関しては、次の事項をお守りください

### 警告

- フロントシート背もたれのSRSサイドエアバッグ格納部に手、足、顔を近づけたり、ドアにもたれかかるような姿勢で座らないでください。SRSサイドエアバッグが作動したとき強い衝撃を受け、命にかかわるような重大な傷害につながるおそれがあります。
- お子さまなどに後席からフロントシートの背もたれをかかえこむような姿勢はさせないでください。SRSサイドエアバッグが作動したとき強い衝撃を受け、命にかかわるような重大な傷害につながるおそれがあります。



201352



201353



- スバル純正の SRS サイドエアバッグ専用シートカバー以外は使用しないでください。スバル純正のSRSサイドエアバッグ専用シートカバーを使用する場合には付属の使用説明書をよくお読みください。正しい向き、位置に装着しないと SRS サイドエアバッグシステムが正常に作動しなくなります。
- SRSサイドエアバッグが格納されている付近に物を置いたり、周辺にカップホルダーなどのアクセサリ用品を取り付けしないでください。SRS サイドエアバッグが作動したときこれらが飛び、命にかかわるような重大な傷害につながるおそれがあります。



200370

- ドアにもたれかかったり、フロントピラー・センターピラー・リヤピラー およびルーフサイド部や天井に近づかないようにしてください。SRSカーテンエアバッグが膨らんだときに頭部などに強い衝撃を受け、命にかかわるような重大な傷害を受けるおそれがあり危険です。とくにお子さまを乗せるときには注意してください。
- フロントウィンドウ、ドアガラス、フロントピラー・センターピラー・リヤピラー、ルーフサイド部、アシストグリップなどSRSカーテンエアバッグ展開部周辺にアクセサリやハンズフリーマイクなどを取り付けしないでください。SRSカーテンエアバッグが膨らんだときに、飛ばされて危険です。
- フロントピラー、リヤピラー、ルーフサイド部などSRSカーテンエアバッグ展開部は、強く叩くなど過度の力を加えないでください。SRSカーテンエアバッグが正常に作動しなくなるなどして、重大な傷害におよぶか、最悪の場合死亡につながるおそれがあります。
- 後席アシストグリップ部のコートフックには、ハンガーや重い物や鋭利な物をかけないでください。服をかけるときは、ハンガーを使用せず直接コートフックにかけてください。SRSカーテンエアバッグが展開したときに飛ばされて危険です。

## SRSエアバッグが作動するとき、しないとき

### 警告

- SRSエアバッグが作動すると、ガス排出穴からガスが抜けて直ちにしほみ始めます（SRSカーテンエアバッグを除く）。  
排出穴からのガスに直接触れた場合に、やけどをすることがあります。
- SRSエアバッグが膨らんだ直後は、SRSエアバッグの構成部品に触れないでください。構成部品が大変熱くなっていますので、触れるとやけどをすることおそれがあります。
- 大きな衝撃を受けた場合でも SRS エアバッグが作動しないことがありますが、必ずスバル販売店で交換してください。SRSエアバッグが正常に作動せず、命にかかわるような重大な傷害につながるおそれがあります。

### アドバイス

- SRS エアバッグは膨らんだ後、直ちにしほんで視界を妨げません（SRSカーテンエアバッグを除く）。
- SRSエアバッグは一度だけ膨らみます。一度作動すると、2回目以降の衝突では再作動しません。
- SRSエアバッグは効果を発揮するために非常に速く膨らみます。このため、展開中のエアバッグと接触して打撲やすり傷、やけどなどを受けることがあります。
- SRSエアバッグが作動すると、作動音とともに白い煙のようなガスが発生しますが、火災ではありません。また、人体への影響もありません。  
ただし、残留物（カスなど）が目などに付着した場合は、すみやかに水で洗い流してください。皮ふの弱い方などは、まれに皮ふが刺激される場合があります。
- SRSエアバッグは一度膨らむと再使用できません。スバル販売店で交換してください。

## ■運転席、助手席SRSエアバッグおよび運転席SRSニーエアバッグが作動するとき、しないとき

運転席、助手席SRSエアバッグおよび運転席SRSニーエアバッグは車両前方から乗員が重大な傷害を受けるおそれのある大きな衝撃を受けた場合に作動し、シートベルトが身体を拘束する働きと併せて、前席乗員の頭部、胸部および下肢などへの衝撃をやわらげる装置です。

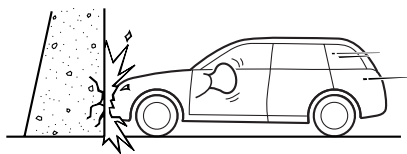
車体の衝撃吸収構造により、衝突時のエネルギーは車体がつぶれることで吸収または分散され、車体の損傷が大きくても乗員への衝撃は大きくならない場合もあります。

したがって、車体の損傷が大きくてもSRSエアバッグが必ずしも作動するとは限りません。

## ●作動するとき

- 次のようなときに作動します。

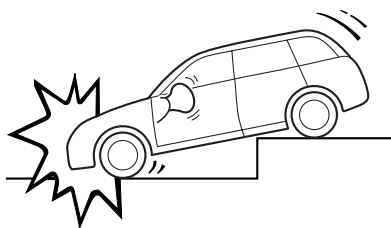
20～30 km/h以上の速度で厚いコンクリートのような壁に正面衝突したとき、また、これと同等以上の衝撃を受けたとき



202123

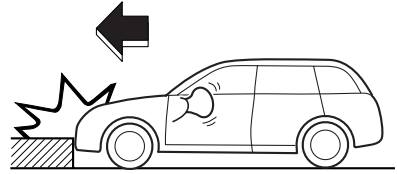
- 走行中路面などから車両下部に強い衝撃を受けたときも作動することがあります。

深い穴や溝に落ちたり、ジャンプして地面にボディ下面を強くぶつけたとき



202124

縁石に衝突したときや、道路上の突起にボディ下面を強くぶつけたとき

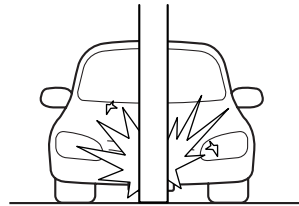


202125

●作動しにくいとき

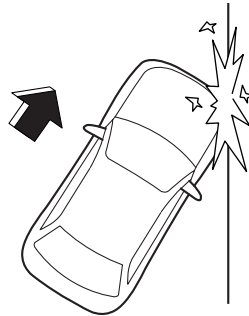
- 次のように、部分的に衝撃を受けたときや車両前方から衝撃が加わらなかったときはSRSエアバッグは作動しにくくなります。

電柱などに衝突したとき



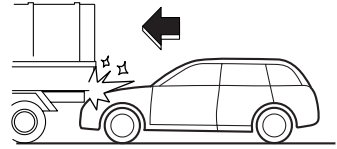
202126

斜め前方への衝突のとき



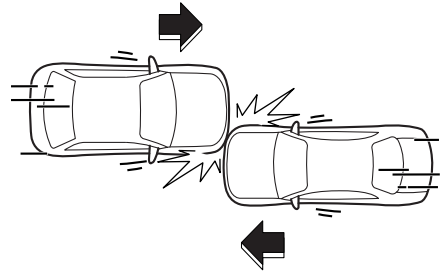
202128

トラックの荷台にもぐり込んだとき



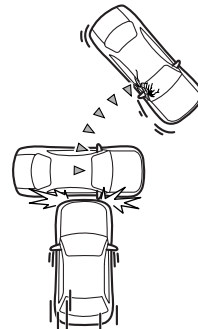
片側衝突（オフセット衝突）のとき

202127



駐車している車両など、衝突の衝撃により移動または変形するものに衝突したとき

202129



202130

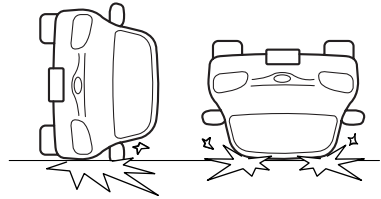
- また、次のような場合はSRSエアバッグがまれに作動することもあります、本来の効果は発揮されません。

後ろから衝突されたとき



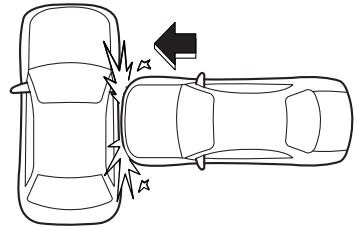
202131

横転や転覆したとき



202132

横方向から衝突されたとき

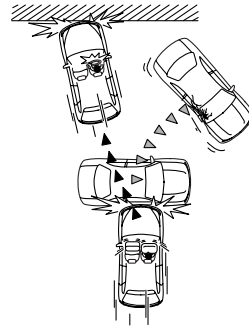


202133

## ●作動しないとき

- 次のようなときは作動しません。

一度SRSエアバッグが作動した後の衝突



201239

## ■SRSサイドエアバッグ・SRSカーテンエアバッグが作動するとき、しないとき

SRS サイドエアバッグは、シートベルトが身体を拘束する働きと併せて、前席乗員の主に胸部や腰部への衝撃をやわらげる装置です。

SRS サイドエアバッグは、車両側方から乗員が重大な傷害を受けるおそれのある大きな衝撃を受けた場合、作動します。

SRS カーテンエアバッグは、シートベルトが身体を拘束する働きと併せて、前席と後席乗員の主に頭部への衝撃をやわらげる装置です。

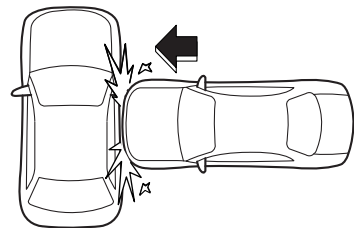
SRS カーテンエアバッグは、車両側方から乗員が重大な傷害を受けるおそれのある大きな衝撃を受けた場合、作動します。

SRSサイドエアバッグおよびSRSカーテンエアバッグの作動・非作動は、衝撃の大きさや衝撃を受けた部位、衝突方向などの条件により変わります。

## ●作動するとき

- 次のようなとき衝撃が大きいと作動します。

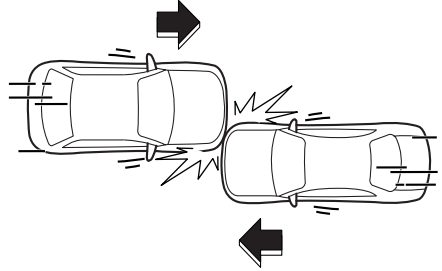
側面に真横から衝突されたとき



202133

- 次のような場合も、衝突の部位、衝撃の大きさによっては作動することがあります。

片側衝突（オフセット衝突）のとき



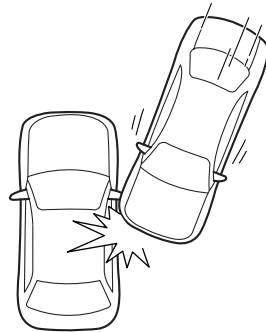
202129

### ●作動しにくいとき

- 次のようなとき、衝撃の大きさによっては作動しないこともあります。

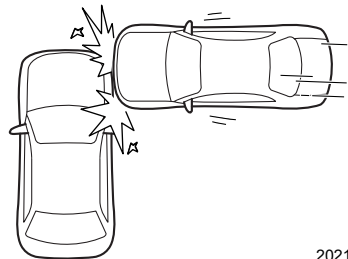
衝突した物が変形したり移動した場合、また、衝突した物の形状や衝突の状態によっては、衝突時の衝撃が弱められるため、SRSサイドエアバッグ・SRSカーテンエアバッグは作動しにくくなります。

車両側面に斜めから衝突されたとき



202277

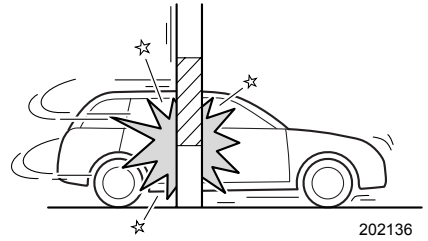
客室以外に側面から衝突されたとき



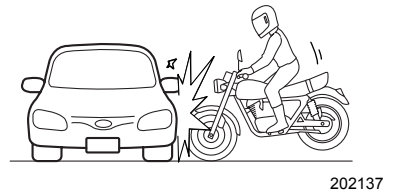
202135



電柱などに衝突したとき

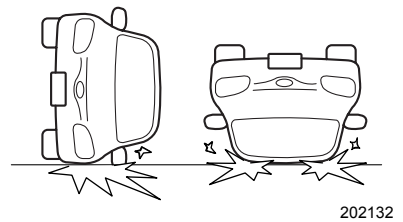


側面にバイクが真横から衝突したとき

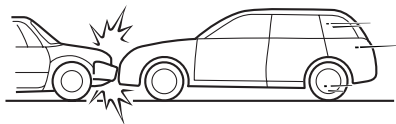


- 次のような場合はSRSサイドエアバッグ・SRSカーテンエアバッグがまれに作動することがありますが、本来の効果は発揮されません。

横転や転覆したとき

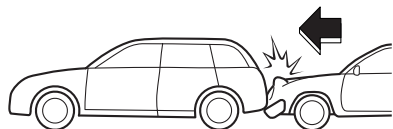


停車中や走行中の車に正面から衝突したとき



202138

後ろから衝突されたとき

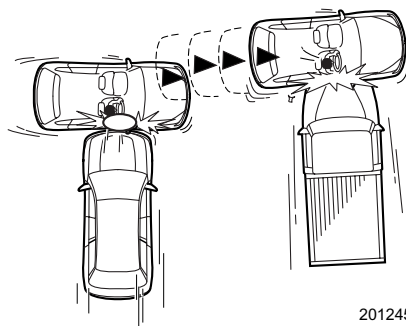


202139

●作動しないとき

- 次のようなときは作動しません。

一度SRSサイドエアバッグ・SRSカーテンエアバッグが作動した後の衝突

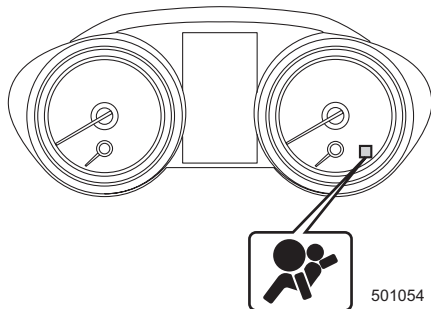


201245

## SRSエアバッグ警告灯

警告灯は、運転席、助手席、ニー、サイド、カーテンの各SRSエアバッグ、エアバッグセンサーおよびシートベルトプリテンショナーと兼用になっています。

システムの異常を検知するとマルチインフォメーションディスプレイに割り込み画面を表示します。



### 警告

警告灯が次のようになったときはシステム異常が考えられますので走行しないでください。衝突したときなどにSRSエアバッグが正常に作動せずけがをするおそれがあります。

直ちにスバル販売店で点検を受けてください。

- プッシュエンジンスイッチをONにしても点灯しないとき
- プッシュエンジンスイッチをONにして6秒以上経過しても点灯しているとき
- 走行中に点灯したとき

### 注意

上記のように警告灯がシステム異常を示している場合、軽微な衝撃でSRSエアバッグが作動したり、大事故でも作動しない場合があります。

## 車両の整備作業やカー用品を装着するとき



### 警告

車両の整備作業の場合には、必ず次のことをお守りください。守らないとSRSエアバッグが正常に作動しなくなったり、誤作動を起こし命にかかわるような重大な傷害を受けるおそれがあり危険です。

これらの作業が必要なときは必ずスバル販売店にご相談ください。

- サスペンションを改造したり、指定サイズ以外のタイヤへの交換はしないでください。
  - － 車高が変わったり、サスペンションの硬さが変わるとSRSエアバッグが正常に作動しなくなったり、誤作動により思わぬ傷害につながるおそれがあります。
- 車両前部にスバル純正品以外の部品などは装着しないでください。
  - － 車両前部を改造するとSRSエアバッグが正常に作動しなくなったり、誤作動を起こし重大な傷害につながるおそれがあります。
- 次のような修理や交換などの作業をする場合には必ずスバル販売店にご相談ください。SRSエアバッグシステムに悪影響を与え、誤作動により重大な傷害につながるおそれがあります。
  - － ハンドル廻りやインストルメントパネル、センターコンソール付近を修理するとき。
  - － オーディオシステム、ナビゲーションシステムの交換をするとき。
  - － 車体前面（車体側面）の板金塗装や修理をするとき。
- フロントシートの表皮の張り替えやシートの取り外し・取り付け・分解・修理などをしないでください。
- フロントピラー、センターピラー、リヤピラー、ルーフサイド部の取り外し、取り付けなど当該SRSエアバッグ格納部周辺の分解、修理は自ら行わず、これらが必要な場合にはスバル販売店にご相談ください。
- SRSエアバッグが格納されているパッド部およびフロントピラー、リヤピラー、ルーフサイド部に傷がついていたり、ひび割れがあるときはそのまま使用せず、スバル販売店で交換してください。
- お車や SRS エアバッグを廃棄するときは必ずスバル販売店にご相談ください。
  - － SRS エアバッグが思いがけなく作動して重大な傷害につながるおそれがあります。

# AWD車の運転

## 運転するとき

AWDとは、All Wheel Drive（オールホイールドライブ＝全輪駆動）の略です。4輪車では4WD（四輪駆動）とも呼びます。

AWD車は、エンジンの動力を4輪全てに伝え、ラフロード（悪路、砂地、泥地）や急坂などで安定した走りを発揮します。

- タイヤがしずみ込むような深い砂地、河川、海水中に乗り入れないでください。  
やむを得ず走行したときは、走行後各部を念入りに洗ってください。砂、泥、塩分などがブレーキ内部に入って異常があるときは、すみやかに点検整備を受けてください。
- オフロード走行やラリー走行はしないでください。  
この場合の故障は保証修理の対象にはなりませんので注意してください。
- AWD車は滑りやすい路面、積雪路などで2WD（二輪駆動）車より安定した性能を発揮しますが、急ハンドル、急ブレーキでは2WD車とあまり差がありません。  
カーブや下り坂、雪道や積雪路など滑りやすい路面では十分にスピードを落とし、安全な速度と車間をとって慎重に走行してください。

### 警告

- 4輪のうち1輪でも異なるタイヤを装着していると、車両の駆動系の損傷や、最悪の場合、火災につながるおそれがあり危険です。また、操縦性・ブレーキ性能を危険なものにし、事故につながる可能性がありますので、次の事項をお守りください。  
また、タイヤを交換するときは、7-10ページの記載事項をお守りください。

－著しく摩耗したタイヤは使用しないでください。

－タイヤ空気圧を指定空気圧に保ってください。

☆9-5ページ参照

- 雪道走行が予測される場合は、冬用タイヤ（スタッドレスタイヤ）を使用してください。装着のときは、6-2ページの記載事項をお守りください。  
なお、一般タイヤでは、雪道、凍結路でスリップしやすく危険です。また、冬用タイヤ（スタッドレスタイヤ）は、乾燥路では一般タイヤに比べ、グリップ性能が低下します。
- タイヤチェーンは非常時のみ、スバル純正チェーンを前輪に取り付けてください。タイヤチェーンを取り付けると、前後の駆動力バランスが変わるため後輪が滑りやすくなります。急発進、急ブレーキ、急ハンドルなどを避けて、路面の状況に合った安全な速度（30 km/h以下）で慎重に運転してください。
- 前輪のみの持ち上げけん引および、後輪のみの持ち上げけん引は絶対にしないでください。駆動装置が損傷したり、お車がトレッカー（台車）から飛び出すことがあります。

☆8-25ページ参照

## アクティブトルクスプリットAWD

アクティブトルクスプリットAWDを採用しています。走行条件に合わせて前後輪の駆動力配分を電子制御し、常に安定した走行性能を発揮します。

# ブレーキ

## アンチロックブレーキシステム：ABS

急ブレーキや滑りやすい路面でブレーキをかけたときに、タイヤのロック（車輪の回転が止まること）を防止して、車両の方向安定性を保ち、ハンドル操作性を確保する装置です。危険時はブレーキを確実に強く踏み続け、必要な場合はハンドル操作で危険を回避してください。

ABSの電気系統に異常が生じた場合はABSは作動しませんが、通常のブレーキとしての性能は確保されます。

### ■制動距離やハンドル操作について

#### 注意

- ABSは必ずしも制動距離を短縮する装置ではありません。  
ABSの付いていない車両と同じように安全な車間距離をとって運転してください。
- ABSが作動した状態であっても車両の方向安定性、ハンドル操作性には限界があります。ABSを過信すると思わぬ事故につながるおそれがあります。常に安全運転を心がけてください。
- 次の状況などでABSが作動した場合、ABSが付いていない車両よりも制動距離が長くなることがあります。
  - － マンホール、工事現場の鉄板などの滑りやすい路面を走行しているとき
  - － 道路のつなぎ目などの段差を走行しているとき
  - － 凹凸路、石畳などの悪路を走行しているとき
  - － 下り坂で旋回をしているとき
  - － 路肩に草や砂利が多い道路を走行しているとき
  - － 砂利道を走行しているとき
  - － 雪道（新雪路、圧雪路、凍結路など）を走行しているとき
- タイヤチェーン装着時にはABSの付いていない車両に比べて制動距離が長くなることがあります。  
とくに速度を控えめにして車間距離を充分にとって運転してください。
- 車速が約10 km/h以下になるとABSは作動しません。

#### アドバイス

ABSが作動するとハンドル操作時のフィーリング（感覚）が若干変わります。

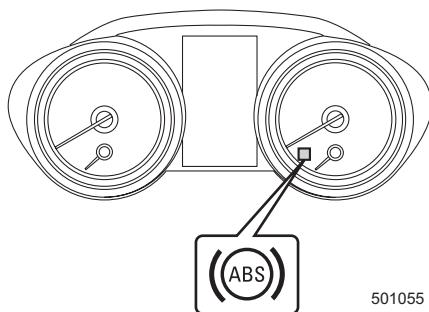
## ■振動や音について

- ABSが作動したときは、ブレーキペダルが小刻みに動いたり、車体やハンドルなどに振動を感じることがあります。  
これはABSが作動している状態を表し、異常ではありません。そのままブレーキペダルをしっかりと踏み続けてください。
- エンジンを始動した後、最初の発進時に次のような現象が起きますが、これはABS作動のチェックをしている動きで異常ではありません。
  - － エンジンルーム付近から一時的に作動音がする。
  - － ブレーキペダルを踏むタイミングによってペダルにABSが作動したときと同じような振動を感じる。

## ■ABS警告灯

システムの異常を検知すると点灯し、マルチインフォメーションディスプレイに割り込み画面を表示します。

☆3-53ページ参照



501055

### ⚠ 注意

次の場合、システムの異常が考えられますので、すみやかにスバル販売店で点検を受けてください。

- プッシュエンジンスイッチをONにしても点灯しない
- 点灯したままのとき

なお、このような場合でも通常のブレーキとしての性能は確保されています (ABSとしては作動しません)。

### 🏠 アドバイス

次の場合は正常です。

- エンジン始動時に警告灯が点灯してもすぐに消灯し、その後再び点灯しない
- エンジン始動後に警告灯が点灯したままであるが、その後走行中に消灯する
- 走行中に点灯してもその後消灯し、再度点灯しない

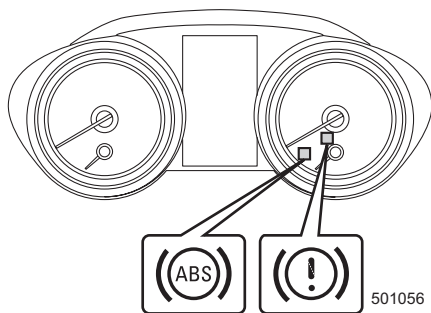


## ●エレクトロニック ブレーキフォース ディストリビューション (EBD)

ブレーキをかけたときの前後輪の荷重変化や強いブレーキ時の制動力の変化に応じて、リヤブレーキをコントロールして、後輪の早期ロックを防止する機能です。

また、システムの異常を検知するとマルチインフォメーションディスプレイに割り込み画面を表示します。

☆3-53ページ参照



501056

### ⚠ 注意

EBDシステムに異常が発生した場合、ブレーキ警告灯（赤色）とABS警告灯が点灯します。

点灯した場合システムの異常が考えられますので、すみやかにスバル販売店で点検を受けてください。

EBDシステムに異常があるときは後輪がロックしやすくなります。

### 🏠 アドバイス

- EBDが作動するとブレーキペダルに動きを感じたり、ABS作動時に似た音が聞こえることがあります。
- ブレーキ警告灯（赤色）はブレーキ液が著しく不足したときにも点灯します。

☆3-41ページ参照

## エマージェンシーストップシグナル

急ブレーキ時に非常点滅表示灯（ハザードランプ）を高速点滅させることで後続車に注意を促し、衝突される可能性を低減します。



### 注意

エマージェンシーストップシグナルは方向指示機能（ウインカー）よりも優先されます。

### ■エマージェンシーストップシグナルの作動条件

次の全てが該当したとき、エマージェンシーストップシグナルは作動します。

- 非常点滅表示灯（ハザードランプ）が点滅していない
- 車速が60 km/h以上
- コンピューターが急ブレーキだと判断した

### ■エマージェンシーストップシグナルの停止条件

次のいずれかが該当したとき、エマージェンシーストップシグナルは停止します。

- 非常点滅表示灯（ハザードランプ）スイッチを押した
- ブレーキペダルを離した
- コンピューターが急ブレーキではなくなったと判断した

スバル販売店でエマージェンシーストップシグナルの作動あり／作動なしの設定を変更できます。

☆1-4ページ参照

## ブレーキブースター（制動力倍力装置）

ブレーキブースター（制動力倍力装置）はエンジンの吸入負圧を利用してブレーキペダルを踏む力を軽減する装置です。



### アドバイス

エンジンが停止している状態や長時間の駐車の後などで、ブレーキブースター内の負圧が不足している場合にブレーキペダルを踏むと（減速、停止するとき）、通常よりも強い力が必要になります。

## ブレーキオーバーライド

アクセルペダルとブレーキペダルが同時に踏まれた場合、ブレーキの制動力を優先させるブレーキオーバーライド機能を備えています。アクセルペダルが全開の状態でも、安全に止まれる可能性があります。また、アクセルペダルが固着して戻りにくい場合でも、ブレーキペダルを踏むことで確実に減速できます。

### 警告

- ブレーキオーバーライド機能に頼った運転は絶対に行わないでください。あらゆる状況で衝突を回避するものではありません。
- ブレーキオーバーライド機能の性能には限界があります。誤った使用をすると、思わぬ事故につながるおそれがあります。

## ブレーキアシスト

ブレーキペダルを強く踏み込んだとき、もしくは速く踏み込んだときに、緊急制動と判断し、より大きな制動力を発生させます。

### 注意

ブレーキアシストは本来持っているブレーキ性能を超えた制動力を発生させる装置ではありません。

### アドバイス

ブレーキペダルを踏み込んだとき、次のような現象が起こりますが、これはブレーキアシスト機構が正常に機能しているときの現象で、異常ではありません。

- ブレーキペダルを強く踏み込んだとき、もしくは速く踏み込んだときに、ブレーキペダルが軽くなりブレーキが強くなるようになります。その際、ABSが通常より早く効くことがあります。

## ビークルダイナミクスコントロールシステム

走行中、滑りやすい路面や障害物の緊急回避などのときには、車両が横滑りや尻振りを起こすことがあります。VDCは、ブレーキ制御、エンジン出力制御により、横滑りなどお車の不安定な挙動を抑えるシステムです。

### ■VDCの主な機能

#### ●トラクションコントロール（TCS）機能

トラクションコントロール（TCS）機能は、ブレーキ制御、エンジン出力制御により、滑りやすい路面などで生じる駆動輪の空転を防止して駆動力、操舵能力を確保する機能です。この機能が作動すると、VDC作動表示灯が点滅します。

☆5-31ページ参照

#### ●横滑りコントロール（VDC）機能

急なハンドル操作や滑りやすい路面などでの旋回時に、ブレーキ制御、エンジン出力制御により車輪の横滑りなどを抑制し、車両の方向安定性を確保する装置です。この機能が作動すると、VDC作動表示灯が点滅します。

☆5-31ページ参照

### 注意

- VDCを過信しないでください。VDCが作動した状態でも車両の安定性の確保には限界があり、無理な運転は思わぬ事故につながるおそれがあります。常に安全運転を心がけてください。
- VDCが作動するような路面では車速を十分に落として運転してください。
- サスペンション構成部品およびアクスルの脱着時は、必ずスバル販売店で点検を受けてください。

次の事項は必ず守ってください。

- 雪道走行するときは、冬用タイヤ（スタッドレスタイヤ）またはタイヤチェーンを装着して走行してください。
- タイヤチェーンを装着するときは、6-3ページの記載事項をお守りください。
- 冬用タイヤ（スタッドレスタイヤ）を装着するときは、6-2ページの記載事項をお守りください。
- VDC装備車であってもカーブなどの手前では、十分に速度を落としてください。
- VDCが正常に機能しなくなることがありますので、次の事項をお守りください。  
また、タイヤを交換するときは、7-10ページの記載事項をお守りください。
  - － 著しく摩耗したタイヤは使用しないでください。
  - － タイヤ空気圧を指定空気圧に保ってください。

☆9-5ページ参照

## 🏠 アドバイス

- VDCが作動したとき、ブレーキが小刻みに動いたり、車体やハンドルなどに振動や作動音を感じることがあります。これは、VDCが作動している状態で、正常です。
- エンジンを始動した後の最初の発進時に、エンジンルーム付近から一時的に作動音がします。これは、VDCの作動をチェックしている音で正常です。
- エンジンを始動した後の発進時に、ブレーキペダルを踏み込むタイミングによっては、ペダルにABSが作動したときと同じような振動を感じることがあります。これは、VDCの作動をチェックしている動きで、正常です。
- VDCが作動しているときはハンドル操作時のフィーリング（感覚）が若干変わります。
- 他のタイヤやホイールと組み合わせたもの、また、指定空気圧になっていない場合は、VDCが正常に機能しなくなることがあります。
- タイヤ交換の際は必ずプッシュエンジンスイッチをOFFにしてください。エンジンを始動したままタイヤ交換を行った場合は、VDCが正常に機能しなくなることがあります。

☆7-10ページ参照

## ■ VDC警告灯/VDC作動表示灯

### ● VDC警告灯

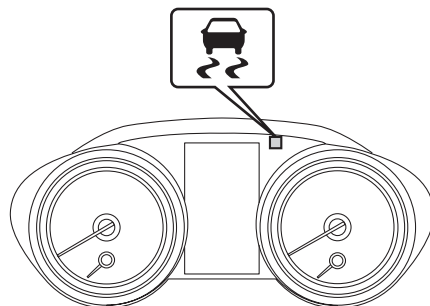
VDCの電子制御システムに異常があると点灯します。

また、システムの異常を検知するとマルチインフォメーションディスプレイに割り込み画面を表示します。

☆3-53ページ参照

### ● VDC作動表示灯

TCS機能作動時、またはVDC作動時に点滅します。



501057


**注意**

- 次の場合は異常が考えられますので、すみやかにスバル販売店で点検を受けてください。
  - － プッシュエンジンスイッチをONにしても点灯しない
  - － エンジン始動後、数分たっても消灯しない
 ただし、プッシュエンジンスイッチを一気に START（エンジン始動）にした場合、警告灯が点灯し続けることがあります。再度プッシュエンジンスイッチをOFFにし、ONで約1秒止めてからSTART（エンジン始動）にして消灯する場合は、異常ではありません。  
 上記の操作を繰り返しても点灯し続ける場合はシステムの異常です。
- VDCの作動にABSの構成部品を使っているため、ABSの電子制御システムに異常があるときはABS警告灯の点灯と同時にVDC警告灯も点灯します。VDC警告灯とABS警告灯が同時に点灯したときは、VDCおよびABSは作動しません。通常のブレーキとしては作動しますので、走行上支障はありませんが、滑りやすい路面では注意して走行し、すみやかにスバル販売店で点検を受けてください。
- VDC警告灯のみが点灯したときは、トラクションコントロール（TCS）機能および横滑りコントロール（VDC）機能は作動しませんがABSは作動します。VDCの付いていない車両と同じように扱ってください。滑りやすい路面では注意して走行し、すみやかにスバル販売店で点検を受けてください。


**アドバイス**

- 次の場合は正常です。
  - － エンジン始動後に警告灯が点灯してすぐに消灯し、その後再び点灯しない
  - － エンジン始動後に警告灯が点灯したままであるが、その後走行中に消灯する
  - － 走行中に点灯してもその後消灯し、再度点灯しない
- 寒い朝などにエンジンを始動させた場合、消灯するまでに時間がかかりますが、これは異常ではありません。

## ■VDC OFFスイッチ

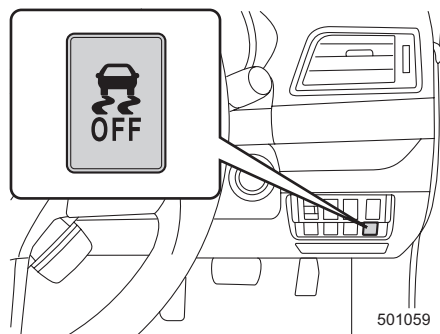
VDC OFFスイッチを押すとVDCが解除されます。

次のような特殊な状況下において、VDCを一時的に解除して駆動輪を適度にスリップさせた方が、発進できる場合があります。

- 雪や砂利などで覆われた急登坂路で発進するとき
- むかみ、深い雪にタイヤが埋まった状態から脱出するとき

VDCが解除されるとメーター内のVDC OFF

表示灯が点灯します。復帰させるときにはもう一度VDC OFFスイッチを押します。



### ⚠ 注意

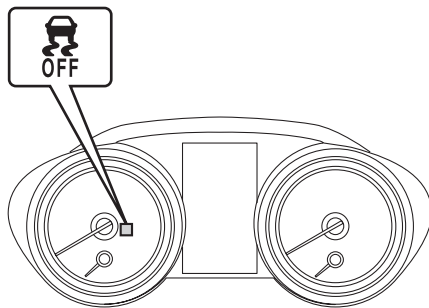
VDCは、ブレーキ制御、エンジン出力制御により横滑りなどお車の不安定な挙動を抑えるシステムです。必要なとき以外は、VDCを解除しないでください。また、VDCを解除したときは、路面状態に応じた安全な速度で慎重な運転を心がけてください。

### 🏠 アドバイス

- VDCを解除しても一部のブレーキ制御は作動します。その場合、VDC作動表示灯は点滅します。
- エンジンを始動したときに、VDCは自動的に作動可能状態になります。
- VDC OFFスイッチを押し続けるとメーター内のVDC OFF表示灯が消灯し、以後の操作を受け付けなくなります。この場合、VDCは通常のように作動します。一度プッシュエンジンスイッチをOFFにし、再度エンジンを始動すれば元に戻ります。それでも切り替えできないときは、スバル販売店にご相談ください。

## ■VDC OFF表示灯

VDC OFFスイッチを押してVDCを解除したとき点灯します。



501058



# SRVD (Subaru Rear Vehicle Detection)

## SRVD (後側方警戒支援システム)

SRVD は、隣接車線の後方から接近する車両や、後退時に左右から接近する車両の存在を知らせることにより、車線変更時や後退時の後側方確認をアシストするシステムです。

### 警告

- 安全運転を行う責任は運転者にあります。車線変更や後退時には、必ず目視によって周辺状況を確認してください。
- SRVDは、車線変更および後退時の後側方確認をアシストするシステムです。このシステムには、安全な車線変更や後退の可否を判断したり、車両や障害物との接触を自動的に防ぐ機能はありません。システムを過信すると思わぬ事故につながり、重大な傷害におよぶか、最悪の場合、死亡事故に至るおそれがあります。
- 道路、天候、交通状況などにより、SRVDは隣接車線を走行中の車両、停止から動き始めた車両、左右から接近する車両の検知ができないことや、検知が遅れることがあります。必ず、運転者の責任において後側方を確認してください。
- 後退時において、周辺や駐車スペースの状況によっては、接近する車両の検知ができないことや、遅れることがあります。必ず、運転者の責任において後側方を確認してください。

## ■ SRVDの主な機能

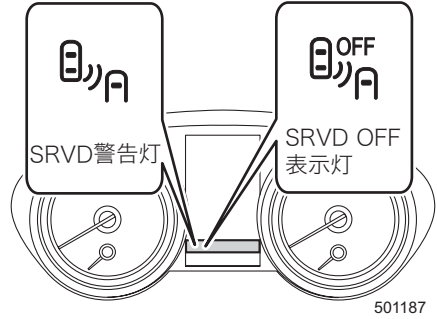
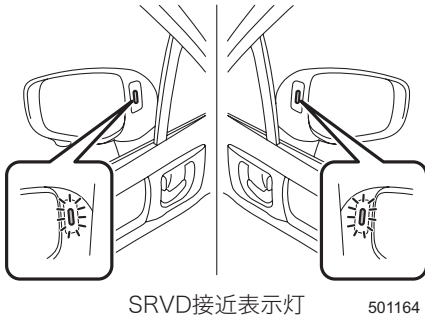
SRVDには、次の3つのアシスト機能があります。

- 死角検知 : 走行時における隣接車線の死角に隠れた車両を検知する
- 車線変更支援 : 隣接車線の後方から高速で接近してくる車両を検知する
- 後退時支援 : 後退時に左右から接近する車両を検知する

レーダーセンサーにより後方からの接近車両を検知して、その接近状態に応じてドアミラー鏡面にあるSRVD接近表示灯が点灯します。

死角検知／車線変更支援機能では、SRVD 接近表示灯が点灯した状態で、点灯した側に向向指示器のレバーを操作すると、SRVD接近表示灯が点滅し、運転者に危険を知らせます。後退時支援では、接近状態に応じてSRVD 接近表示灯が点滅すると共に、警報音によって運転者に危険を知らせます。

システムの作動状況は、マルチインフォメーションディスプレイに表示します。  
☆5-42、5-43ページ参照



## ■SRVDの作動条件

SRVDは、次の条件をすべて満たしているときに作動します。

死角検知／車線変更支援機能：

- プッシュエンジンスイッチがONのとき
- SRVD警告灯とSRVD OFF表示灯が点灯していないとき
- 車速12km/h以上で走行中のとき

後退時支援機能：

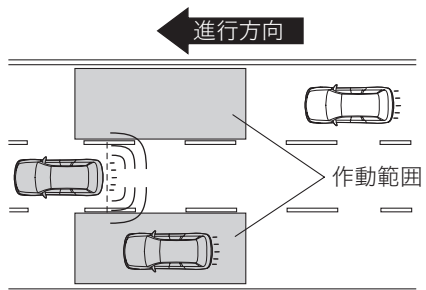
- プッシュエンジンスイッチがONのとき
- SRVD警告灯とSRVD OFF表示灯が点灯していないとき
- セレクトレバーを[R]に入れたとき

## ■SRVDが作動するとき

### ●死角検知機能

ピラー左右後方の死角にある車両を検知しません。

死角エリアに車両を検知した場合は、SRVD接近表示灯が点灯し、運転者に危険を知らせます。運転者がSRVD接近表示灯の点灯した側に方向指示器を操作した場合は、点滅させることによって運転者に警告します。

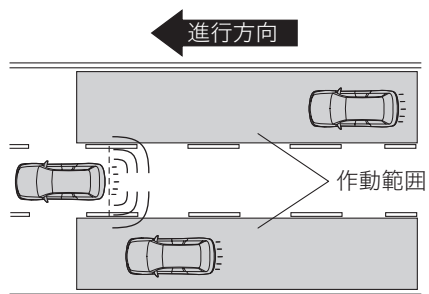


500981

## ●車線変更支援

隣接する左右車線内に高速で接近する車両を検知します。

接近する車両を検知した場合は、SRVD 接近表示灯が点灯し、運転者に危険を知らせます。運転者が SRVD 接近表示灯の点灯した側に方向指示器を操作した場合は、点滅させることによって運転者に警告します。



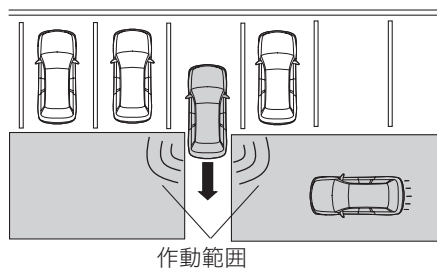
500982

## ●後退支援

後退時に左右から接近してくる車両を検知した時に作動します。

検知した場合は、次の方法で運転者に警告します。

- ドアミラーのSRVD接近表示灯による点滅
- 警報音

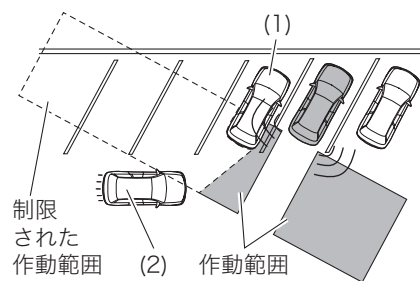


500983

## ▼接近する車両を検知しにくいとき

後退時において、駐車枠線が斜めに引かれた駐車スペースに駐車している場合は、周囲の駐車している車両により SRVD の作動範囲が制限されます。

- (1) 駐車している車両
- (2) 接近する車両



501216



### 警告

周囲の駐車している車両により SRVD の作動範囲が制限され、接近する車両の検知ができない場合や、遅れる場合があります。必ず、運転者の責任において目視によって周辺状況を確認してください。

## 🏠 アドバイス

- SRVD接近表示灯を含むシステムに何らかの異常があるとき、SRVD警告灯が点灯し、システムの作動を停止します。警告灯が点灯した場合には、すみやかにスバル販売店で点検を受けてください。
- 次の場合、SRVD OFF表示灯が点灯し、システムの作動を一時的に停止します。  
状況が改善されると正常復帰しますが、SRVD OFF表示灯が長時間点灯しているような場合には、すみやかにスバル販売店で点検を受けてください。
  - － レーダーセンサー付近のリヤバンパー上に雪、氷、泥が多量についたとき
  - － 雪道、もしくは周囲に何も無い環境を長時間走行したとき
  - － レーダーセンサー付近の温度が非常に低くなったときや、非常に高くなったとき
  - － バッテリーの電圧が規定より下がっているときや、上がっているとき
  - － レーダーセンサーの搭載位置に大きなずれが生じたとき
- レーダーセンサーの検知性能には限界があります。次のような場合にはSRVDの検知性能が低下し、正常に作動しないことがあります。
  - － レーダーセンサー付近のリヤバンパーが変形、損傷したとき
  - － リヤバンパーのレーダーセンサー付近にステッカーなどが貼られているとき
  - － リヤバンパーのレーダーセンサー付近に雪、氷、泥が付着しているとき
  - － 雨、雪、霧など悪天候のとき
  - － 雪道、水たまりなど、濡れた路面を走行するとき
- 次のような車両などに対しては、レーダーセンサーが検知しないか、もしくは検知しにくいことがあります。
  - － 小型の二輪車、自転車、歩行者、道路および道路端の構造物
  - － レーダーの電波が反射しにくい形状の車両（車高の低い空荷のトレーラー、スポーツカーなど）
  - － 隣車線後方の検知エリアや、後退時の左右側方の検知エリアにいても、自車に接近してこない車両（接近車両はレーダーの検出データをもとにシステムが判断しています）
  - － 自車との速度差がかなり大きい車両
  - － 自車とほとんど速度差がなく、長い時間並走している車両
  - － 対向車
  - － 2車線隣にいる車両
  - － 自車よりもかなり遅い速度で隣車線を走行中に、急激に速度を上げて自車を追い越そうとする車両

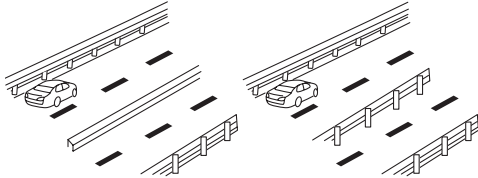
- 次のような場合は、SRVD接近表示灯の点灯／点滅および警報音が遅れるか、点灯／点滅／警報ができないことがあります。
  - － 車両が、2車線隣の車線から隣車線に車線変更してきたとき
  - － 急勾配を走行している、または急勾配の上り下りが連続した坂道を走行しているとき
  - － 峠を越えるとき
  - － 自車と隣車線の車両が、互いの車線の端を走行しているとき
  - － 複数台の他車が狭い間隔で連続して接近しているとき
  - － 回転半径が小さいとき（急カーブや交差点を曲がる時など）
  - － 走行車線と隣接する車線間で高低差があるとき
  - － SRVD OFFスイッチを押してONにした直後
  - － セレクトレバーを[R]に入れた直後
  - － 荷室に非常に重い荷物を載せているとき
- 後退時において、次のような場合はSRVD接近表示灯の点滅および警報音が遅れるか、点滅／警報ができないことがあります。
  - － 傾斜のある駐車スペースから出るとき
  - － 隣に大型車両が駐車しているとき
  - － 勾配がついた路面で後退しているとき
  - － 速い速度で後退しているとき
- 後退時において、駐車枠線が斜めに引かれた駐車スペースに駐車している場合は、次のような現象が発生する可能性があります。
  - － SRVD接近表示灯の点滅および警報音が遅れるか、点滅／警報ができない
  - － 車両前方を通過する車両を検知して、SRVD接近表示灯が点滅し、警報音が鳴る
- 次のような場合には、2車線横の車両を検知することがあります。
  - － 自車が車線端に寄って走行しているとき
  - － 2車線横の車両が車線端に寄って走行しているとき

次ページへ ⇒

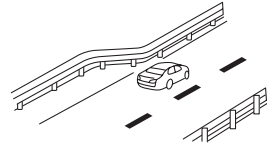
⇒前ページより

- 道路上および道路端に構造物（ガードレール、トンネル、側壁など）があるとき、SRVD接近表示灯が点灯することがあります。
  - － ガードレール、コンクリート壁などが並行しているところ
  - － ガードレールや側壁の幅が狭くなっているところ
  - － トンネルの出入口やトンネル内の側壁、待避所

ガードレール、コンクリート壁などが並行している場合

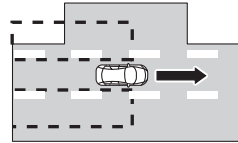
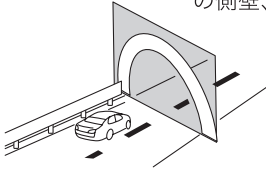


ガードレールや側壁の幅が狭くなっているところ



500834

トンネルの出入口やトンネル内の側壁、待避所



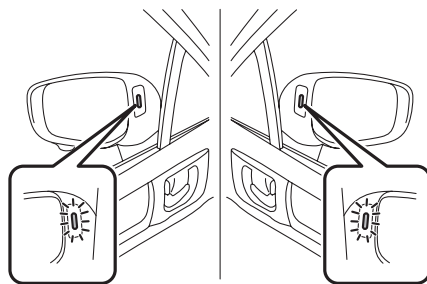
500891

- 後退している方向に建物や路壁などがあるとき、SRVD接近表示灯が点滅し、警報音が鳴ることがあります。
- 市街地の交差点を曲がる時、多車線の交差点を曲がる時などに、SRVD接近表示灯が点滅することがあります。
- 次の場合は、SRVD OFFスイッチを押してシステムの機能を停止してください。レーダーセンサーの電波が遮られるため、システムが正常に作動しない可能性があります。
  - － レーラーなどをけん引するとき
  - － 車両後部に自転車固定用のリヤキャリアなどを装着するとき

## ■SRVD接近表示灯／警報音

### ●SRVD接近表示灯

ドアミラーに取り付けられています。後方からの接近車両を検知すると点灯します。点灯した状態で、点灯側へ方向指示器のレバーを操作すると点滅し、運転者に危険を知らせます。また後退時には、左右からの接近車両を検知すると点滅して運転者に危険を知らせます。



SRVD接近表示灯

501164

### ●SRVD接近表示灯の減光機能

メーター内のライティングスイッチ表示灯 $\text{DQ}$ が点灯しているとき、SRVD 接近表示灯が減光します。

#### アドバイス

- 強い日差しのもとでは、SRVD接近表示灯が見えにくいことがあります。
- 後方車両からのヘッドランプによって、SRVD接近表示灯が見えにくくなる場合があります。
- ブライト（減光キャンセル）機能がONのときは減光しません。

☆3-27ページ参照

### ●警報音（後退時のみ）

SRVD接近表示灯の点滅と同時に警報音が鳴り、運転者に危険を知らせます。

### ●音量カスタマイズ

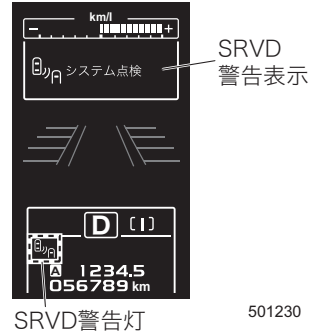
マルチインフォメーションディスプレイの“SRVD 警報音量”で、警報音の音量を変更できます。

☆3-59ページ参照

## ■SRVD警告表示／警告灯

### ●SRVDシステム異常表示：システム点検

システムに異常が発生したときに表示されます。またSRVD警告灯が点灯します。  
スバル販売店で点検を受けてください。

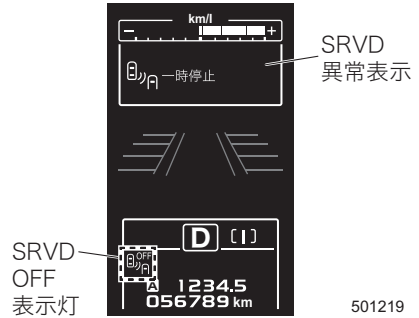


501230

### ●SRVDシステム異常表示：一時停止

極めて高温または低温の環境で使用したときや、バッテリー電圧の異常が発生したとき、またはレーダーセンサーの取り付け角度が著しく変化しているとレーダーセンサーが判断したときに表示されます。またSRVD OFF表示灯が点灯します。

状況が改善されると一時停止状態から復帰して表示が消えますが、表示が長時間続く場合には、スバル販売店で点検を受けてください。

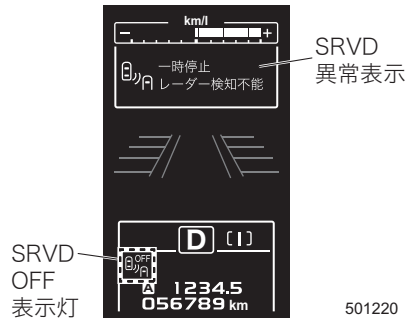


501219

### ●SRVDシステム異常表示：一時停止（レーダー検知不能）

レーダーセンサーの検知性能が低下したときに表示されます。またSRVD OFF表示灯が点灯します。

状況が改善されると一時停止状態から復帰して表示が消えますが、表示が長時間続く場合には、スバル販売店で点検を受けてください。



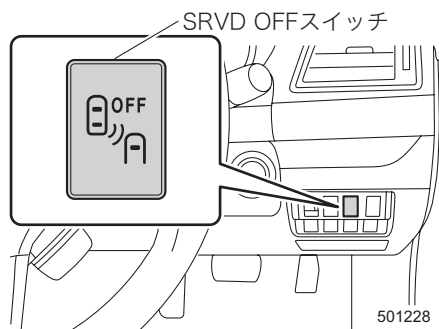
501220



## ■SRVD OFFスイッチ

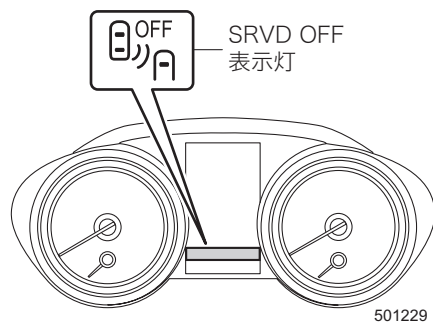
SRVD OFFスイッチを押すとSRVDが解除されます。SRVD が解除されると、マルチインフォメーションディスプレイにSRVD OFF表示灯が点灯します。

復帰させるときにはもう一度 SRVD OFF スイッチを押します。SRVD OFF表示灯が消灯し、左右のドアミラーのSRVD 接近表示灯が数秒間点灯します。



## ■SRVD OFF表示灯

SRVD OFFスイッチを押してSRVDを解除したときおよび一時停止状態のときに点灯します。

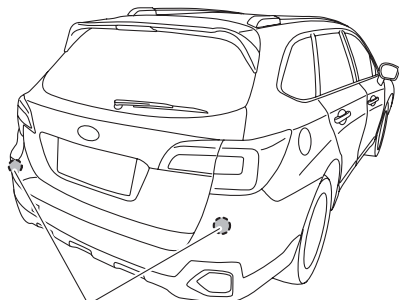


### ⚠ 注意

プッシュエンジンスイッチをOFFにし、再度ONにした場合は、OFFにする前の状態が保持されます。

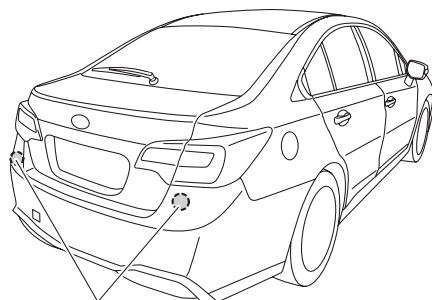
## ■レーダーセンサーの取り扱いについて

SRVDのレーダーセンサーはリヤバンパーの内側に左右ひとつずつ取り付けられています。



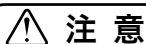
レーダーセンサー

500933



レーダーセンサー

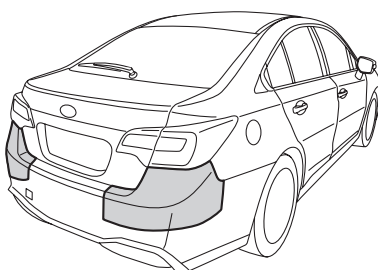
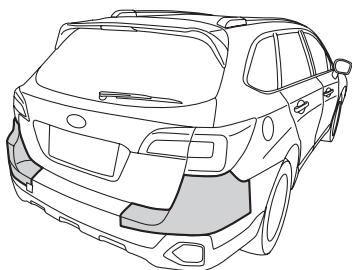
501159



### 注意

SRVDの正しい作動のため、次のことをお守りください。

- レーダーセンサー付近のバンパー表面は、いつもきれいにしておいてください。
- レーダーセンサー付近のバンパー表面にステッカーなどを貼り付けしないでください。詳しくはスバル販売店にご相談ください。



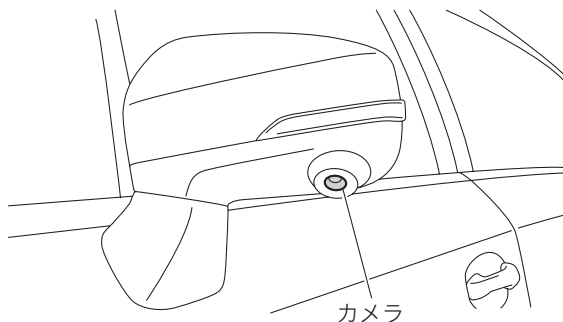
501160

- レーダーセンサー付近のバンパーを改造しないでください。
- レーダーセンサー付近のバンパーを塗装しないでください。
- レーダーセンサー付近のバンパーへの強い衝撃を避けてください。
  - － レーダーセンサーの取り付け位置がずれると、検知範囲に入った車両を検知できないなど、システムに異常が起こるおそれがあります。強い衝撃を受けた際は、必ずスバル販売店で点検を受けてください。
- レーダーセンサーを分解しないでください。

# サイドビューモニター・フロントビューモニター

## サイドビューモニター

サイドビューモニターは、助手席側ドアミラーの下部に装着したカメラより、車両左前方の映像をナビゲーションシステムに表示します。ナビゲーションシステム上の映像により、運転者の死角を減らし、幅寄せや左折をする際に車両の左前方を確認することができます。



501174

### 警告

- サイドビューモニターの映像の距離感覚は、実際の距離とは異なります。
- モニターに映し出される映像の範囲には限界がありますので、直接目視やドアミラーで周囲の安全を確認しながら運転してください。モニターのみでの確認で運転すると、お車をぶついたり思わぬ事故を引き起こすおそれがあります。
- カメラ、スイッチ、配線類を分解したり改造しないでください。万一煙が出たり異臭がした場合には、スバル販売店で点検を受けてください。そのまま使用すると、事故、火災、感電の原因となります。
- 次のような状況では、サイドビューモニターを使用しないでください。
  - － ドアミラーを格納しているとき
  - － 助手席側フロントドアが完全に閉まっていないとき

### 注意

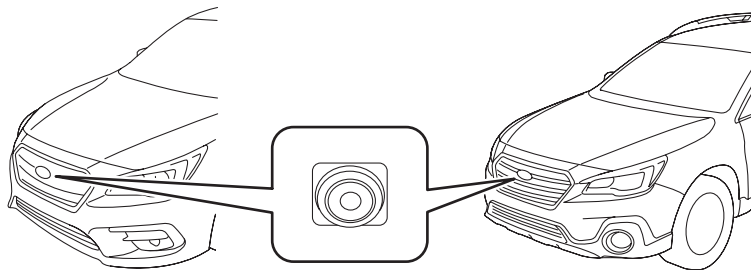
- 高圧洗車機を使用して洗車する場合には、カメラ周辺部に直接水をかけないでください。レンズに水が入り、結露などが発生したり、故障や火災、感電の原因となります。
- カメラは精密機器のため、強い衝撃は与えないでください。故障や火災、感電の原因となります。
- カメラに泥や雪などが付着して泥が固まったり、凍り付いてしまっているときに、棒などでたたいて泥や、氷を落とすと、破損して火災、感電の原因となります。水またはぬるま湯をかけて洗い流し、柔らかい布で拭きとってください。
- カメラや配線類に火気を近づけないでください。破損や発火の原因となります。
- エンジン停止中に長時間使用するとバッテリー上がりの原因となります。

### アドバイス

- アルコール、ベンジン、シンナーなどでカメラを拭かないでください。変色などの原因となります。汚れを落とすときには、うすめた中性洗剤を染み込ませた布で拭き、柔らかい布でから拭きをしてください。
- ボディワックスをかける場合は、ワックスがカメラにつかないよう注意してください。もし、ついてしまった場合にはきれいな布に水でうすめた中性洗剤を含ませワックスを落としてください。
- レンズカバーは傷がつきにくいよう、ハードコートしていますが、ボディ洗車する場合やレンズカバーを拭き取る場合に、傷をつけないように注意してください。
- レンズカバーに洗車ブラシなどは使用しないでください。サイドビューモニターの映像が見づらくなることがあります。
- レンズに強い光が入ると、光源を中心に白い光の縦線が入る場合がありますが、故障ではありません。
- 蛍光灯などの照明の下で、画面にちらつきが出ることがありますが、故障ではありません。
- サイドビューモニターの映像は実際の色合いとは多少異なることがあります。

## フロントビューモニター

フロントビューモニターは、フロントグリルに装着したカメラにより、車両前方の映像をナビゲーションシステムに表示します。ナビゲーションシステム上の映像により、運転者の死角を減らし、見通しの悪い交差点や壁に向かって駐車をする際に車両の前方を確認することができます。



501165

### 警告

- フロントビューモニターの映像の距離感覚は、実際の距離とは異なります。
- モニターに映し出される映像の範囲には限界がありますので、直接目視で周囲の安全を確認しながら運転してください。モニターのみの確認で運転すると、お車をぶついたり思わぬ事故を引き起こすおそれがあります。
- カメラ、スイッチ、配線類を分解したり改造しないでください。万一煙が出たり異臭がした場合には、スバル販売店で点検を受けてください。そのまま使用すると、事故、火災、感電の原因となります。

### 注意

- 高圧洗車機を使用して洗車する場合には、カメラ周辺部に直接水をかけないでください。レンズに水が入り、結露などが発生したり、故障や火災、感電の原因となります。
- カメラは精密機器のため、強い衝撃は与えないでください。故障や火災、感電の原因となります。
- カメラに泥や雪などが付着して泥が固まったり、凍り付いてしまっているときに、棒などでたたいて泥や、氷を落とすと、破損して火災、感電の原因となります。水またはぬるま湯をかけて洗い流し、柔らかい布で拭きとってください。
- カメラや配線類に火気を近づけないでください。破損や発火の原因となります。
- エンジン停止中に長時間使用するとバッテリー上がりの原因となります。


### アドバイス

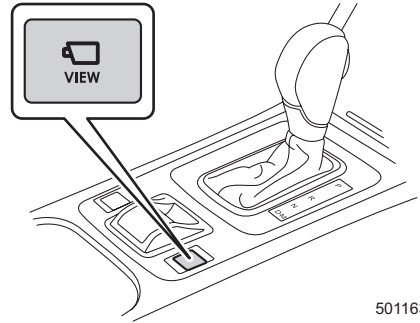
- アルコール、ベンジン、シンナーなどでカメラを拭かないでください。変色などの原因となります。汚れを落とすときには、うすめた中性洗剤を染み込ませた布で拭き、柔らかい布でから拭きをしてください。
- ボディワックスをかける場合は、ワックスがカメラにつかないよう注意してください。もし、ついてしまった場合にはきれいな布に水でうすめた中性洗剤を含ませワックスを落としてください。
- レンズカバーは傷がつきにくいよう、ハードコートしていますが、ボディ洗車する場合やレンズカバーを拭き取る場合に、傷をつけないように注意してください。
- レンズカバーに洗車ブラシなどは使用しないでください。フロントビューモニターの映像が見づらくなることがあります。
- レンズに強い光が入ると、光源を中心に白い光の縦線が入る場合がありますが、故障ではありません。
- 蛍光灯などの照明の下で、画面にちらつきが出ることがありますが、故障ではありません。
- フロントビューモニターの映像は実際の色合いとは多少異なることがあります。

# サイドビューモニター・フロントビューモニターの使用方法

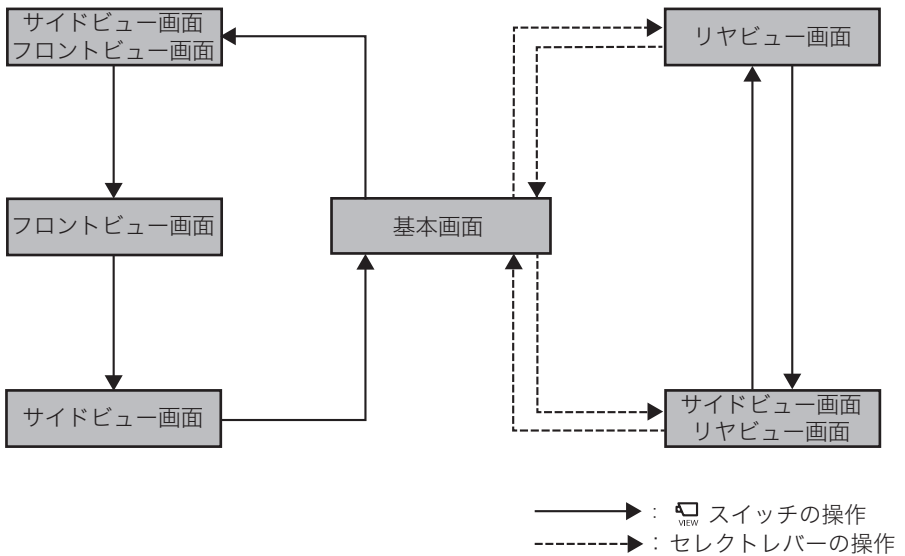
## ■カメラ映像を見るには

プッシュエンジンスイッチが ON で、次のいずれかの操作をするとカメラ映像が表示されます。

-  スイッチを押す。  
(カメラ映像は、20km/h未満の場合表示されます。)
- セレクトレバーを **R** に入れる。



501163




501168


### アドバイス

- 次のような場合には、カメラ映像が見づらくなることがありますが、故障ではありません。
  - － 暗いところ（夜間、トンネルなど）
  - － カメラ付近が極端に熱いとき、または寒いとき
  - － カメラのレンズカバーが汚れているとき
  - － 直接カメラに強い光が入るとき（映像に白い縦線など影響が出る事があります）
  - － レンズカバーに水滴がついたとき、または湿度が高いとき（雨天時など）

## ■ カメラ映像を解除するには

次のいずれかの条件を満たすと、カメラ映像（サイド／フロントビュー画面、フロントビュー画面、サイドビュー画面のみ）が解除されます。

-  スイッチを押したとき
- 車速が20km/h以上になったとき
- 電動パーキングブレーキを作動させたとき
- セレクトレバーを[P]にしたとき
- カメラ映像を表示してから、3分が経過したとき
- ナビゲーションシステムをスイッチ操作したとき

※  スイッチ以外でカメラ映像を解除した場合は、次回は解除した画面から映像表示を再開します。

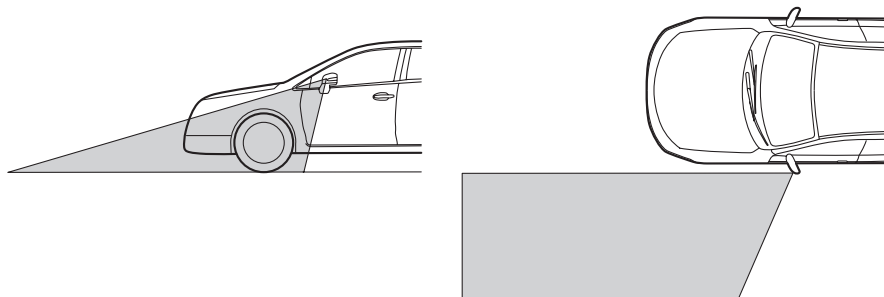


## 画面に映る範囲

### ■ サイドビューモニター

- 助手席側ドアミラーからお車の左前方が映ります。ただしドアミラーの真下にある物は、映りません。
- カメラより上の部分は映し出されません。障害物の上部に突起などがある場合、画面上では確認できません。
- サイドビューモニターの映像の距離感覚は、実際の距離とは異なります。

### 映し出される範囲



501052



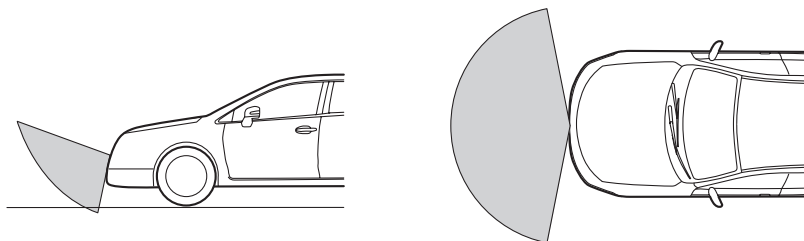
### 注意

サイドビューモニターの映し出す範囲には限界があります。必ず直接目で確認しながら運転してください。

## ■フロントビューモニター

- お車の前方が映ります。
- カメラより上の部分は映し出されません。障害物の上部に突起などがある場合、画面上では確認できません。
- フロントビューモニターの映像の距離感覚は、実際の距離とは異なります。

### 映し出される範囲



501143



### 注意

フロントビューモニターの映し出す範囲には限界があります。必ず直接目で確認しながら運転してください。

## ガイド線

ガイド線（補助線）は、実際の距離と画面で見ている感覚を補助するための目安です。

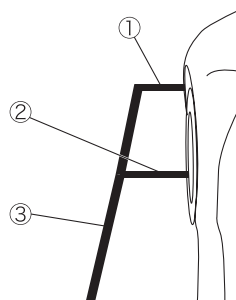


### 注意

- 運転時は、ガイド線に頼らず直接目で確認してください。
- 実際の位置とガイド線の指示が異なる場合があります。
- 搭乗人数や積載状態によってずれが生じます。
- 坂道や車両が路面に対して傾いている場合には、実際の位置とずれが生じます。

### ■ サイドビューモニター

- ① フロントバンパーの先端から約30cm
- ② フロントタイヤの中心
- ③ 左タイヤ外側から約30cm



501136

安全装備

### ■ フロントビューモニター

- ① 車両左外側から30cm
- ② 車両右外側から30cm
- ③ フロントバンパーの先端から50cm



501145

## 故障かなと思ったら

### ■ カメラ映像の映りが悪い

- レンズカバーが汚れていませんか？
- 太陽の強い反射光や周辺の車のヘッドランプの光が直接レンズにあたっていないですか？

# RAB (Reverse Automatic Braking)

## RAB (後退時自動ブレーキシステム)

RABは、後退時に壁や障害物に衝突するおそれがあるときに、ナビゲーションシステムやマルチインフォメーションディスプレイの表示とブザーで知らせ、必要に応じて自動ブレーキを作動させることで衝突を回避、または衝突の被害を軽減するシステムです。

RABは、自動ブレーキが作動したときに、次のデータを記録します。

- 対象物からの距離
- 車速
- アクセルペダルおよびブレーキペダルの操作状況
- セレクトレバーの位置
- 外気温
- ソナーセンサーの感度設定



### 警告

- 安全運転を行う責任は運転者にあります。後退時には、ブレーキを踏める状態で必ず目視によって周辺状況を確認してください。
  - ー RABの検知性能・制御性能には限界があります。天候や周囲の状況、車両の状態により、ブザーや自動ブレーキの作動が遅れたり、作動しなかったり衝突が回避できない場合があります。
  - ー RABは、歩行者や動物、動いているものを認識するように設計されていません。
- RABだけに頼った後退は、絶対にしないでください。システムを過信すると思わぬ事故につながり、重大な傷害におよぶか、最悪の場合、死亡事故に至るおそれがあります。



### アドバイス

個人情報（例：氏名・性別・年齢・作動場所）や、会話その他の音声データは記録しません。

## ■RABデータの情報開示

次の場合を除き、スバルはRABで記録されたデータを第三者へ開示することはありません。

- お車の使用者の同意（リース車は借主の同意）がある場合
- 警察・裁判所・政府機関など法的強制力のある要請に基づく場合
- スバルが訴訟で使用する場合

ただし、スバルは

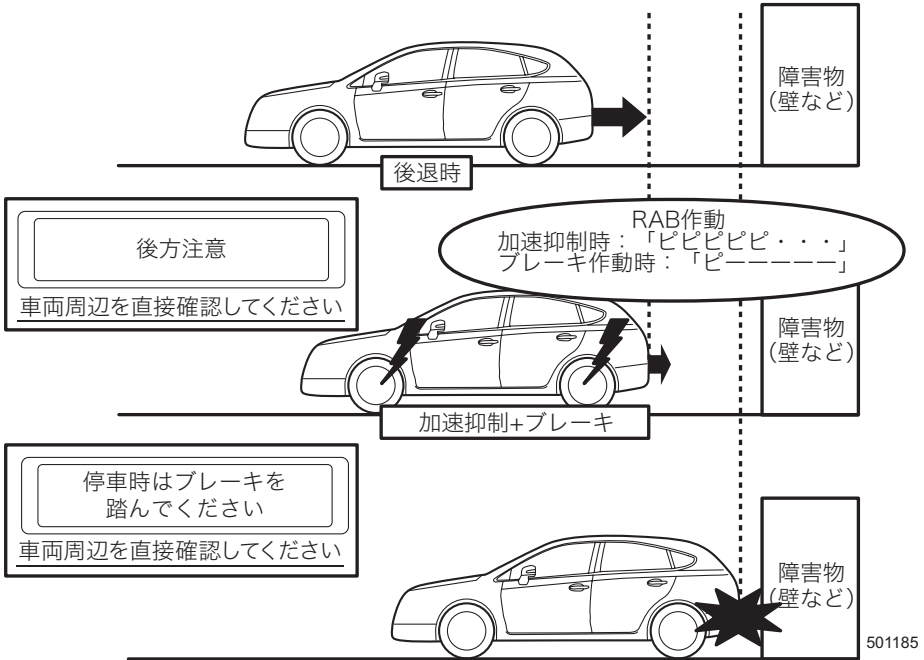
- データを車両安全性能の研究に使用することがあります。
- 使用者・車両が特定されないデータを調査目的で第三者に開示することがあります。

※ここでいうスバルは、株式会社SUBARUを意味しています。

## ■RABの機能

RABはリアバンパーに内蔵されたソナーセンサーにより、後退時に障害物を検知し、ナビゲーションシステムやマルチインフォメーションディスプレイの表示とブザーで運転者に知らせ、衝突の可能性があると判断した場合は、自動的に強いブレーキを作動させます。

## ■RABによる自動ブレーキ機能の概要



### ⚠ 警告

お車が踏切内に閉じ込められ、後退し遮断機を押し上げて脱出しようとした場合、システムが遮断機を障害物として検知し、自動ブレーキが作動することがあります。このようなときは、落ち着いてアクセルペダルを踏み続けるか、RABをキャンセルしてください。

RABをキャンセルする方法は、5-63ページを参照してください。

## ■RABの作動条件

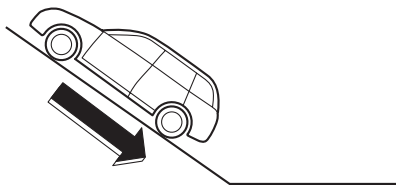
RABは、次の条件をすべて満たしているときに作動します。

- ブッシュエンジンスイッチがONのとき
- EyeSight警告表示灯、EyeSight一時停止表示灯が点灯していないとき
- RAB警告灯が点灯していないとき
- RAB一時停止表示灯が点灯していないとき
- RABの作動がONに設定されているとき
- セレクトレバーを[R]に入れたとき
- 車速1.5km/h～15km/hで後退しているとき

### アドバイス

- システムに何らかの異常があるとき、RAB警告灯が点灯し、システムの作動を停止します。  
警告灯が点灯した場合には、すみやかにスバル販売店で点検を受けてください。
- RAB一時停止表示灯が点灯している間は、RABシステムは作動しません。
- 次のような場合にはRABの検知性能が低下し、正常に作動しないことがあります。スバル販売店で点検を受けてください。
  - ー リヤバンパーを改造したとき
  - ー ソナーセンサーまたはソナーセンサー付近にステッカーなどを貼ったり、薬品を塗ったり、塗装したりしたとき
  - ー リヤバンパーを取り外したり、交換したりしたとき
  - ー 積載や改造などにより、車高が変わったとき
  - ー ソナーセンサーまたはソナーセンサー付近に雪、氷、泥が多量についたとき
  - ー リヤバンパーが強い衝撃を受けたり、変形したりしたとき
- 急な坂道では、自動ブレーキの性能が低下することがあります。
- RABは車速5km/h以下での後退時に、自動ブレーキにより衝突を回避するように設計されていますが、衝突回避を保証するものではありません。
- 非常に遅い速度で後退した場合、自動ブレーキが作動しないことがあります。
- 次のようなものは、認識しないことがあります。
  - ー ポールやフェンス、ロープ、金網などの尖ったものや細いもの
  - ー セレクトレバーを[R]にしたとき、既にリヤバンパーのすぐ近くにあるもの
- 次のようなものは、認識しません。
  - ー 歩行者
  - ー 車両などの動いているもの
  - ー 布や雪など音波を吸収するもの
  - ー 表面の角度が斜めになっているもの
  - ー 駐車ブロックなど低い位置にあるもの
  - ー 吊り下げられているものなど高い位置にあるもの
  - ー 車両や壁などよりも小さいもの

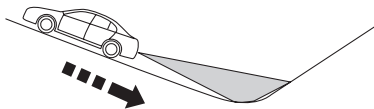
- 次のような高周波音が近くにある場合は、システムが正常に作動しないことがあります。
  - －他の車両のホーン音
  - －他の車両のエンジン音
  - －エアブレーキ音
  - －他の車両の車両検知システムの音
  - －RABのソナーに近い周波数の音
- 次のような天候などでは、システムが正常に作動しないことがあります。
  - －ソナーセンサー付近が極端に暑いとき、または寒いとき
  - －大雨などでソナーセンサーまたはソナーセンサー付近に大量の水がかかったとき
  - －霧や雪、強風、砂嵐などのとき
- リヤバンパーに次のような部品を取り付けたときは、システムが正常に作動しないことがあります。
  - －フォグランプ、フェンダーポール、ラジオアンテナなどの部品
  - －ホーンやスピーカーなどの高周波音を出す部品
- 車両が次のような状態のときは、システムが正常に作動しないことがあります。
  - －車体が極端に傾いているとき
  - －積載などにより、車高が極端に低くなっているとき
  - －衝突や事故などにより、ソナーセンサーの位置がずれているとき
- 次のような状態のときは、システムが正常に作動しないことがあります。
  - －布製の横断幕や旗、枝つり、遮断桿などが後退方向にあるとき
  - －草や砂利が多い道路などを後退しているとき
  - －狭いトンネルや狭い橋、狭い道路、狭いガレージなど、物や壁が車両に隣接した場所で後退しているとき
  - －後退方向の地面に穴やわだちがあるとき
  - －マンホールのフタの上などを後退しているとき
  - －極端な上り坂を後退しているとき



501181

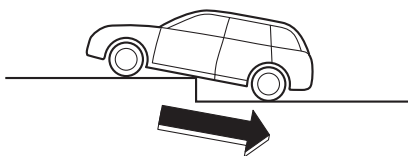
⇒前ページより

- 極端な上り坂が後退方向にあるとき



501175

- 後退方向に縁石があるとき
- 下り坂を後退しているとき
- 段差を後退しているとき



501182

- 次のような状態のときは、システムが正常に作動しても衝突を回避できないことがあります。
  - 路面が滑りやすいとき
  - タイヤの空気圧が適正でないとき
  - タイヤが摩耗しているとき
  - 指定サイズ以外のタイヤを装着しているとき
  - パンク修理キットで応急修理をしたとき
  - サスペンションを改造したとき
  - タイヤチェーンを装着しているとき
  - 事故や故障で自車の走行が不安定なとき
  - ブレーキ警告灯が点灯しているとき
- ナビゲーションシステムアップデート中は、画面に次のRABシステムの表示を行いません。
  - RAB、プザー ON/OFF表示
  - 障害物との距離表示
  - 警告表示



## ■RABの作動

後退時に障害物を検知すると、ナビゲーションシステムに障害物との距離の範囲が表示され、3段階のブザーが鳴ります。また、マルチインフォメーションディスプレイに割り込み画面が表示されます。

☆3-58ページ参照

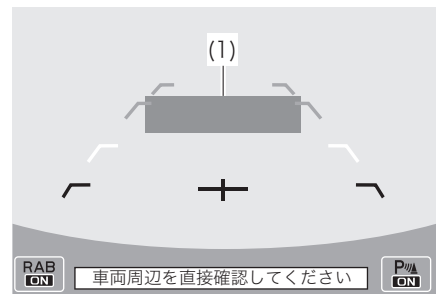
### 🏠 アドバイス

ナビゲーションシステムのディスプレイに表示される内容は、別冊の「ナビゲーションシステム取扱説明書」をご覧ください。

## ●障害物の検知と警報パターン

警報パターン	障害物との距離の範囲	障害物との距離の表示	ブザー音
遠距離警報	90cm以上	緑	—
中距離警報	70cm～90cm	黄	ピッピッピッピッ ピッ・・・
接近警報	50cm～70cm	橙	ピピピピピ・・・
最接近警報	50cm以下	赤	ピー——

(1) 遠距離警報：緑

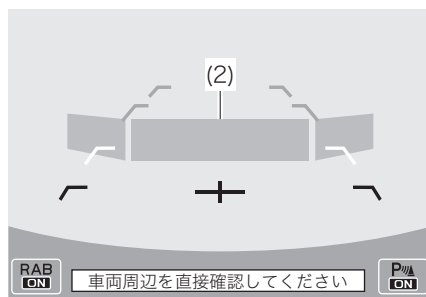


501189

次ページへ ⇒

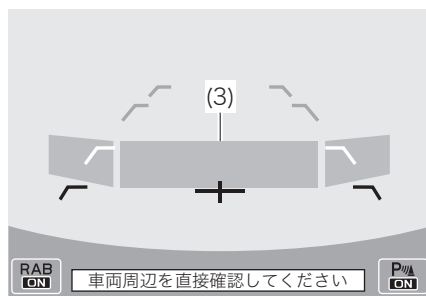
⇒前ページより

(2) 中距離警報：黄



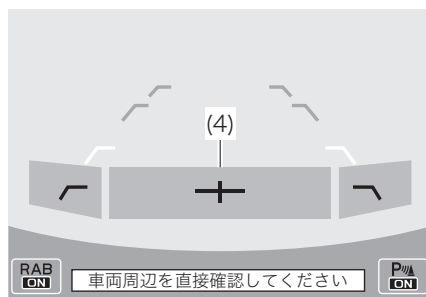
501190

(3) 接近警報：橙



501191

(4) 最接近警報：赤



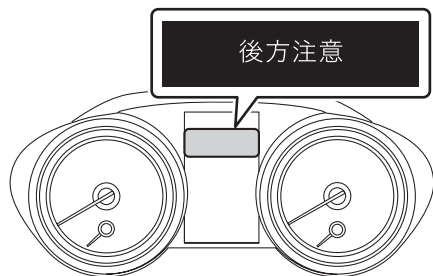
501192

## ●障害物接近警報と自動ブレーキ

お車が後退を続け、システムが衝突の危険があると判断した場合、ナビゲーションシステムとマルチインフォメーションディスプレイに割り込み画面が表示され、ブザー（ピピピピピピ・・・、またはピ——）が鳴ります。また、衝突を回避するために、自動的に強いブレーキが作動します。

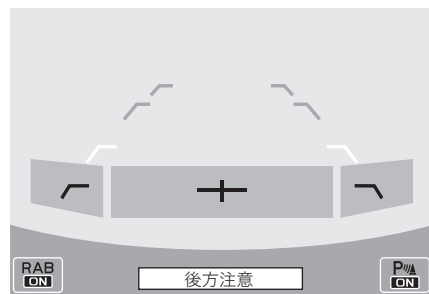
☆3-58ページ参照

<マルチインフォメーションディスプレイ>



501225

<ナビゲーションシステム>

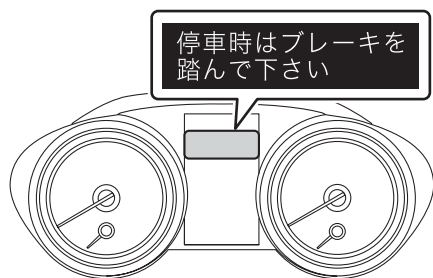


501193

システムによる自動ブレーキで停車した後は、安全のためブレーキペダルを踏んでください。ブレーキペダルを踏むまでナビゲーションシステムとマルチインフォメーションディスプレイに割り込み画面が表示され、ブザー（ピ——）が鳴ります。

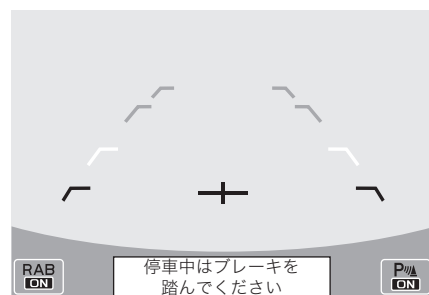
☆3-58ページ参照

<マルチインフォメーションディスプレイ>



501226

<ナビゲーションシステム>



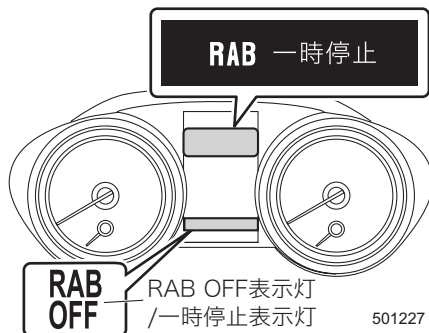
501194

安全  
装  
備

## ●RAB OFF表示灯／一時停止表示灯

システムによる自動ブレーキで車両が停止後、ブレーキペダルを踏むと、RAB OFF表示灯／一時停止表示灯が点灯し、RABが一時停止状態となります。

セレクトレバーを[R]以外にすると、RAB OFF表示灯／一時停止表示灯が消灯し、次にセレクトレバーを[R]にしたときにRABが作動します。



また、次のような場合では、RABが自動的に一時停止し、RAB OFF表示灯／一時停止表示灯が点灯します。

- ソナーセンサーに氷や雪、泥などが付着したとき
- リヤバンパーのすぐ近くに物がある状態でセレクトレバーを[R]にしたとき
- RABのソナーに近い周波数の音を検知したとき

### 🏠 アドバイス

- システムによる自動ブレーキが作動した後は、ブレーキペダルを踏み続けてください。システムによる自動ブレーキで車両が停止後、ブレーキペダルを踏むと、RAB OFF表示灯／一時停止表示灯が点灯します。
- システムによる自動ブレーキで車両が停止後、ブレーキペダルを踏むと、RABが一時停止します。セレクトレバーを[R]以外にして、再度[R]にすると、復帰します。
- 次の場合は、自動ブレーキが解除され、電動パーキングブレーキが作動します。
  - － 車両が停止してから2分が経過したとき
  - － いずれかのドアを開けたとき
  - － EyeSight一時停止表示灯が点灯したとき
  - － RABシステムが一時停止したとき
 電動パーキングブレーキの解除方法は3-69ページを参照してください。

## ■RABのキャンセル

次のいずれかの操作でRABの作動をキャンセルすることができます。

- 加速抑制中に、アクセルペダルを踏み続ける
- セレクトレバーを[R]以外にする
- 自動ブレーキによる停車中にブレーキペダルを踏む
- 自動ブレーキによる停車中にアクセルペダルを踏む

### 🏠 アドバイス

障害物を検知できなくなったときもRABがキャンセルされます。

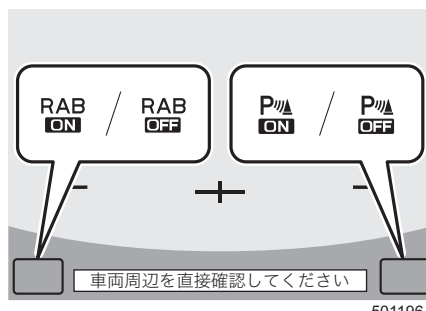
## ■RABのON/OFF設定

セレクトレバーを[R]にしたとき、ナビゲーションシステムのディスプレイを操作することで、RABとブザーの作動あり/作動なしを設定することができます。

- ナビゲーションシステムのディスプレイで、RABとブザー ON表示の場合、設定は作動ありとなります。この状態で、ディスプレイのONボタンをタッチし続けると、設定は作動なしとなり、OFF表示に変わります。
- ナビゲーションシステムのディスプレイで、RABとブザー OFF表示の場合、設定は作動なしとなります。この状態で、ディスプレイのOFFボタンをタッチし続けると、設定は作動ありとなり、ON表示に変わります。

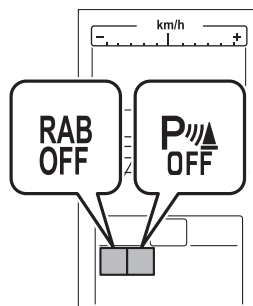
RABとブザーの作動なしに設定したとき、マルチインフォメーションディスプレイに表示灯が点灯します。

表示灯は、作動ありに設定されたときに消灯します。



501196

安全装備



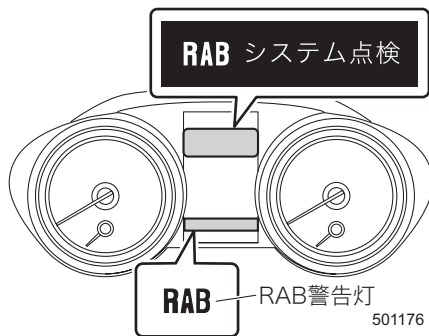
501197

### 🏠 アドバイス

- ナビゲーションシステムのディスプレイ上 ON / OFF ボタンが反転表示されている状態で、RABとブザーの作動あり/作動なしの設定はできません。
  - プッシュエンジンスイッチをONにしたとき、最大約10秒間RABとブザーの作動あり/作動なしの設定ができないことがあります。
  - RABシステムが故障などの状態では、ナビゲーションシステムのディスプレイ上ON/OFFボタンは反転表示となります。この状態で、プッシュエンジンスイッチをOFFにして、再びONにします。そのときナビゲーションシステムのディスプレイ上ON/OFFボタンが反転表示のままであれば、スバル販売店にご相談ください。
  - 故障修理完了後、次回セレクトレバーを[R]にしたとき、次の設定を復元することができます。
    - － RAB設定：初期設定（作動あり）
    - － ブザー設定
 また、マルチインフォメーションディスプレイで次の設定を変更することができます。
    - － 警報音量
    - － ソナー警報音
    - － 自動ブレーキ
- ☆3-59ページ参照

## ■ RAB警告灯

システムに異常があると点灯します。スバル販売店にご連絡ください。

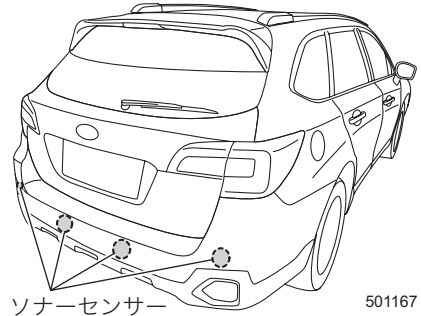


### 🏠 アドバイス

RAB警告表示はプッシュエンジンスイッチをONにしたとき、約10秒間は表示されないことがあります。

## ■ソナーセンサーの取扱について

リヤバンパーに、4個のソナーセンサーが取り付けられています。

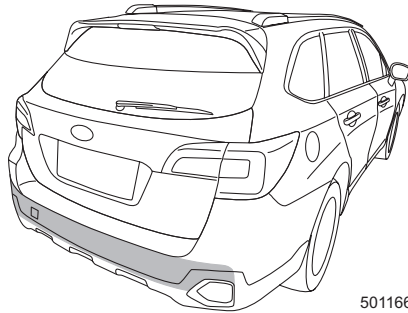


501167

### ⚠ 注意

RABの正しい作動のため、次のことをお守りください。

- ソナーセンサーまたはソナーセンサー付近のリヤバンパー表面は、いつもきれいにしておいてください。
- ソナーセンサーまたはソナーセンサー付近のリヤバンパー表面にステッカーなどを貼り付けしないでください。詳しくはスバル販売店にご相談ください。



501166

- ソナーセンサーまたはソナーセンサー付近のリヤバンパーを改造しないでください。
- ソナーセンサーまたはソナーセンサー付近のリヤバンパーを塗装しないでください。
- ソナーセンサーまたはソナーセンサー付近のリヤバンパーへの強い衝撃を避けてください。
  - － ソナーセンサーの取り付け位置がずれると、検知範囲に入った障害物を検知できないなど、システムに異常が起こるおそれがあります。強い衝撃を受けた際は、必ずスバル販売店で点検を受けてください。
- ソナーセンサーを分解しないでください。
  - － ソナーセンサーの修理、交換、またはソナーセンサー付近のリヤバンパーの修理、塗装、交換が必要になった場合は、スバル販売店にご相談ください。

# リヤビューカメラ

## リヤビューカメラ

リヤビューカメラはプッシュエンジンスイッチがONのとき、セレクトレバーを[R]にすると自動的に車両後方の映像をモニターに映し出す装置です。

### 警告

- リヤビューカメラの映像の距離感覚は、実際の距離とは異なります。
- モニターに映し出される映像の範囲には限界がありますので、直接目視やミラーで後方および周囲の安全を確認し、ゆっくりと後退してください。モニターのみで確認し後退すると、お車をぶつけたり思わぬ事故を引き起こすおそれがあります。
- カメラ、スイッチ、配線類を分解したり改造しないでください。万一煙が出たり異臭がした場合には、スバル販売店で点検を受けてください。そのまま使用すると、事故、火災、感電の原因となります。

### 注意

- 高压洗車機を使用して洗車する場合には、カメラ周辺部に直接水をかけないでください。レンズに水が入り、結露などが発生したり、故障や火災、感電の原因となります。
- カメラは精密機器のため、強い衝撃は与えないでください。故障や火災、感電の原因となります。
- カメラに泥や雪などが付着して泥が固まったり、凍り付いてしまっているときに、棒などでたたいて泥や、氷を落とすと、破損して火災、感電の原因となります。水またはぬるま湯をかけて洗い流し、柔らかい布で拭きとってください。
- カメラや配線類に火気を近づけないでください。破損や発火の原因となります。
- エンジンが停止中に、長時間使用するとバッテリー上がりの原因となります。

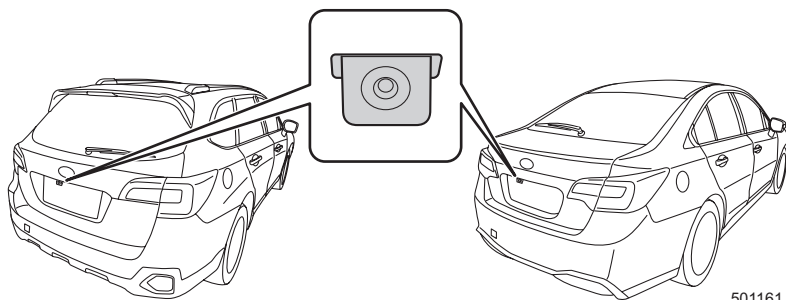


## 🏠 アドバイス

- アルコール、ベンジン、シンナーなどでカメラを拭かないでください。変色などの原因となります。汚れを落とすときには、うすめた中性洗剤を染み込ませた布で拭き、柔らかい布でから拭きをしてください。
- ボディワックスをかける場合は、ワックスがカメラにつかないよう注意してください。もし、ついてしまった場合にはきれいな布に水でうすめた中性洗剤を含ませワックスを落としてください。
- レンズカバーは傷がつきにくいよう、ハードコートしていますが、ボディ洗車する場合やレンズカバーを拭き取る場合に、傷をつけないように注意してください。
- レンズカバーに洗車ブラシなどは使用しないでください。リヤビューカメラの映像が見づらくなることがあります。
- レンズに強い光が入ると、光源を中心に白い光の縦線が入る場合がありますが、故障ではありません。
- 蛍光灯などの照明の下で、画面にちらつきが出ることがありますが、故障ではありません。
- リヤビューカメラの映像は実際の色味とは多少異なることがあります。

## リヤビューカメラの位置

番号表示灯（ライセンスランプ）の横にあります。



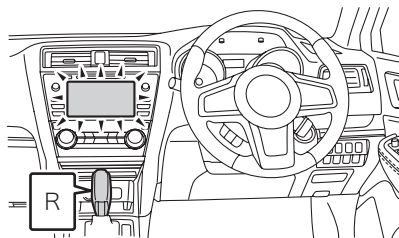
501161

## リヤビューカメラの使用方法

### ■ リヤビューカメラの映像を見るには

リヤビューカメラは、セレクトレバーを **R** にすると自動的に車両後方の映像を表示します。**R**以外にすると、切り替わる前の画面表示になります。

- ① プッシュエンジンスイッチをONにします。
- ② セレクトレバーを **R** にします。



501162

### アドバイス

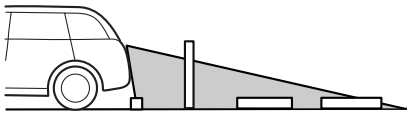
- プッシュエンジンスイッチをACCまたはONにした後、ナビゲーションシステムが起動している間を除き、リヤビューカメラの映像は、どの画面表示よりも優先して映し出されます。
- リヤビューカメラの映像は、車両のバックミラーやサイドミラーで見る場合と同じように、左右が反転して映し出されます。
- 次のような場合には、リヤビューカメラの映像が見つらなくなることがありますが、故障ではありません。
  - － 暗いところ（夜間、トンネルなど）
  - － カメラ付近が極端に熱いとき、または寒いとき
  - － カメラのレンズカバーが汚れているとき
  - － 直接カメラに強い光が入るとき（映像に白い縦線など影響が出る事があります）
  - － レンズカバーに水滴がついたとき、または湿度が高いとき（雨天時など）

## 画面に映る範囲

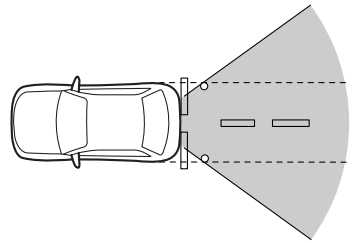
### ■画面に映る範囲

- バンパー後端からお車の後方が映ります。ただしバンパー両端付近やバンパーの下にある物は、映りません。
- カメラより上の部分は映し出されません。障害物の上部に突起などがある場合、画面上では確認できません。
- リヤビューカメラの映像の距離感覚は、実際の距離とは異なります。

### 映し出される範囲

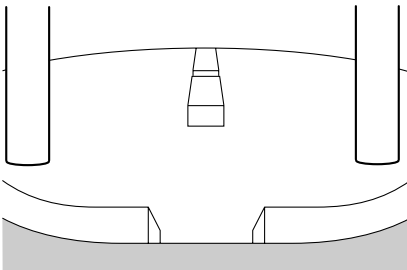


301776



301777

### カメラからの映像



401097

### ⚠ 注意

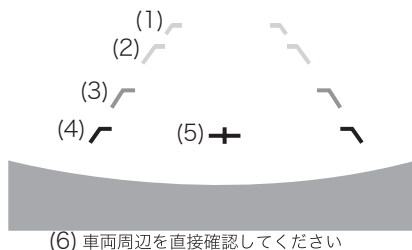
リヤビューカメラの映し出す範囲には限界があります。必ず直接目で確認しながら後退してください。

## 距離・車幅マーカー（補助線）・警告メッセージ

距離・車幅マーカーは、実際の距離と画面で見ている感覚を補助するための目安です。セレクトレバーを[R]にするとモニターに後方の映像とともに、距離・車幅マーカーと車両確認の警告メッセージが表示されます。

(1) ～ (4) 距離・車幅マーカー

- (1) バンパーから約3m（緑横線）
- (2) バンパーから約2m（緑横線）
- (3) バンパーから約1m（黄横線）
- (4) バンパーから約0.5m（赤横線）
- (5) バンパーから約0.5mと車両中心を示す十字線（赤線）
- (6) 車両確認の警告メッセージ



501186

### ⚠ 注意

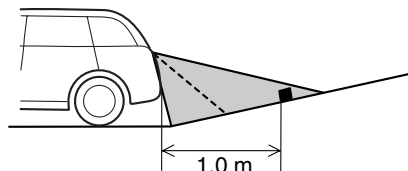
- 後退時は、距離・車幅マーカーに頼らず直接目で確認してください。
- 実際の位置と距離・車幅マーカーの指示が異なる場合があります。
- 搭乗人数や積載状態によってずれが生じます。
- 坂道や車両が路面に対して傾いている場合には、実際の位置とずれが生じます。

### ■ 画面と実際の路面との誤差

距離・車幅マーカーは車両に積載がない状態での水平な路面に対しての距離を示しています。積載状況、路面状態などにより実際の距離と異なる場合があります。

### ● 後方に上り坂がある場合

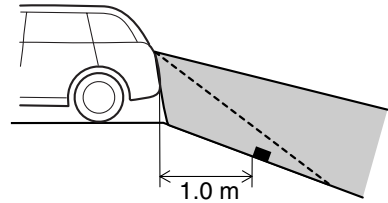
実際の距離より、画面上の距離のほうが遠くにあるように見えます。



301778

### ●後方に下り坂がある場合

実際の距離より、画面上の距離のほうが近くにあるように見えます。



301779



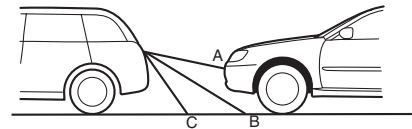
### アドバイス

積載時は、後方が上り坂と同じように実際の距離より遠くにあるように見えます。

### ●距離・車幅マーカースの特性

距離・車幅マーカースは、路面上の距離を映し出すため、立体的な物体が後方にある場合、正しい距離表示ができません。

- A 3m表示ライン
- B 1m表示ライン
- C 0.5m表示ライン



安全装備

501131

## 故障かなと思ったら

### ■ リヤビューカメラの映像が映らない。

セレクトレバーは[R]になっていますか？

### ■ リヤビューカメラの映像の映りが悪い。

- レンズカバーが汚れていませんか？
- 太陽の強い反射光や後続車のヘッドランプの光が直接レンズにあたっていないですか？

### ■ 車両確認の警告メッセージが表示されない。

エンジン始動後、すぐにセレクトレバーを[R]にした場合は、リヤビューカメラ映像に車両確認の警告メッセージが表示されません。

エンジン始動後、約8秒後に、警告メッセージが表示されます。警告メッセージを表示する際、画面が一時的に乱れることがありますが、故障ではありません。

# ハンドル

## パワーステアリング

電動パワーステアリングを採用しています。エンジン始動後約2秒後にパワーステアリングが作動します。



### アドバイス

車庫入れなどでハンドル操作を繰り返したり、ハンドルをいっぱいまで回した状態を続けた場合は、ハンドル操作が徐々に重くなることがあります。これはコンピューターがシステムの過熱を防止するために作動を制限している現象で、異常ではありません。

しばらくハンドル操作を抑えるとシステムの温度が下がるため、通常の操作力に戻りますが、システムが過熱する使いかたを繰り返すと、故障の原因となります。

# タイヤおよびホイール

## タイヤの点検

タイヤに大きな傷がないか、釘がささったり石が噛み込んでいないかを日常的に点検してください。タイヤが異常摩耗していないかも併せて点検してください。

タイヤの損傷や異常摩耗が見つかったらスバル販売店にご相談ください。



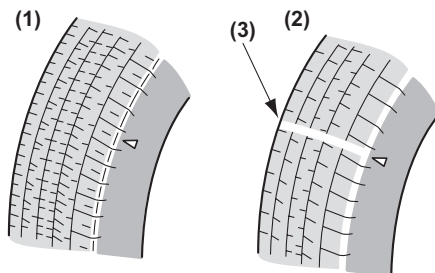
### 注意

- 縁石にぶつかったときや荒れた路面を走行したときの衝撃でタイヤやホイールが目に見えない損傷を受けることがあります。このような損傷は後にならないとわかりません。縁石に乗り上げないように心がけてください。やむを得ず縁石に乗り上げる際はゆっくりと、直角に乗り上げるようにしてください。また、駐車するときはタイヤが縁石に押しつけられていないか確認してください。
- 走行中いつもと違う音や振動を感じたり、車両の直進性が悪いようであれば、いずれかのタイヤおよびホイールが損傷を受けている可能性があります。お近くのスバル販売店まで安全を確かめながら走行して点検を受けてください。

## ウエアインジケーター

タイヤには、ウエアインジケーター（摩耗表示）がついています。タイヤの接地面の溝の深さが1.6 mm以下になると現れます。タイヤの接地面が摩耗して、ウエアインジケーターと同じ高さになったらタイヤの交換が必要です。

- 新品タイヤ (1)
- 摩耗したタイヤ (2)
- ウエアインジケーター (3)



700022




 **警告**

ウエアインジケーターが1箇所でも現れたら、タイヤの摩耗が限度以上になっています。すぐにタイヤを交換してください。

ウエアインジケーターが現れたままで雨天の高速走行をすると、ハイドロプレーニング現象※を起しやすく、その結果車両のコントロールを失い、事故につながるおそれがあります。

※水のたまった道路を高速で走行すると、タイヤと路面の間に水が入り込み、タイヤが路面から浮いてしまい、ハンドルやブレーキが効かなくなる現象。

 **注意**

安全のため、タイヤの接地面を定期的に点検し、ウエアインジケーターが現れる前に新品と交換するよう心がけてください。

## ホイールバランス

新車時、各ホイールのバランスは調整してありますが、しばらく使用するとタイヤの摩耗とともにホイールバランスが狂ってきます。

ホイールバランスが適正でないと、特定の速度域でハンドルが小刻みに振動したり、直進性が悪くなったりするばかりか、ステアリング系統やサスペンションの故障およびタイヤの異常摩耗などの原因となります。ホイールバランスの狂いによる振動を感じたら、スバル販売店でホイールバランスを点検・調整してください。

タイヤの修理をした際、またはタイヤを交換した際もホイールバランスの調整をしてください。

安全  
装備

## ホイールアライメント

ホイールアライメントとは車の安定性を保つために設定されている、路面や車体に対するタイヤの角度です。タイヤを縁石に強くぶつかけたりするとホイールアライメントが狂い、車の安定性が損なわれたりタイヤが異常に摩耗したりすることがあります。

タイヤを縁石などに強くぶつかけたりした場合は、スバル販売店でホイールアライメントのチェックを行ってください。

# MEMO

# 6

## 寒冷地での使いかた

### 冬の前の準備、点検

冬用タイヤ（スタッドレスタイヤ）への交換	6-2
タイヤチェーンの装着	6-3
エンジンオイル	6-4
冷却水の濃度点検	6-4
ウォッシャー液の濃度調整	6-4
燃料タンクの水分除去	6-5
寒冷地用ワイパーブレードの装着	6-5
バッテリー	6-5

### 走行する前に

足廻りの点検	6-6
ルーフの雪の除去	6-6
フロントガラス下側の雪の除去	6-6
ガラス面の雪や霜の除去	6-7
ドア・リヤゲートを開けるときには	6-7
乗るときには	6-7
暖機運転中	6-7
ワイパーなどの凍結	6-8

### 走行するとき、駐車するとき、洗車するとき

走行するときは	6-9
駐車するときは	6-10
洗車するときは	6-10

# 冬の前の準備、点検

## 冬用タイヤ（スタッドレスタイヤ）への交換

雪道や凍結路では、冬用タイヤ（スタッドレスタイヤ）を装着して走行してください。  
雪道や凍結路の走行が事前に予測される場合には、あらかじめ冬用タイヤを装着しておいてください。

### 警告

- 装着についての条例は地区によって異なることがあります。走行する地区の条例にしたがってください。
- 装着のときは、次の事項をお守りください。
  - － 4 輪とも必ず、指定サイズ、同一サイズ、同一メーカー、同一銘柄および同一トレッドパターン（溝模様）のタイヤを装着してください。
  - － タイヤの空気圧を指定空気圧に保ってください。
  - － 著しく摩耗したタイヤは使用しないでください。
  - － 摩耗差の著しいタイヤを混ぜて使用しないでください。
  - － タイヤチェーンを装着するときは、「タイヤチェーンの装着」を参照してください。

☆6-3ページ参照

## タイヤチェーンの装着

- タイヤチェーンは、予測できない降雪や雪道に遭遇した場合などの非常用装備品です。タイヤチェーンは、前輪に装着してください。後輪にはタイヤチェーンを装着しないでください。
- タイヤチェーンは付属の取扱説明書にしたがって、正しく取り付けてください。
- タイヤチェーンを装着しても路面の状況によっては極低速でスリップしたり、登坂能力が低下する場合があります。
- タイヤチェーンを取り付けると、アルミホイールが傷つく場合があります。

### 注意

- タイヤチェーンを取り付けると前後輪の接地力のバランスが変わるため、後輪が滑りやすくなります。急発進、急ブレーキ、急ハンドルなどを避けて、路面の状況に合った安全な速度（30 km/h以下）で慎重に運転してください。
- 乾いた路面を走行するとチェーンの寿命を短くします。できるだけ避けてください。
- パンク修理キットを使用したタイヤにはチェーンを装着しないでください。
- タイヤチェーンを装着した後は、タイヤの内側の部分がブレーキ配管、サスペンション、車体などに触れていないか必ず確認してください。
- タイヤチェーンを装着した後は、ゆっくりと走行し（100 m程度）、異音やタイヤチェーンのゆるみなどを確かめてください。
- タイヤチェーンを取り付けるときに着用する手袋なども準備しておくことをお奨めします。

### ■ タイヤサイズに合ったものを使用してください

タイヤチェーンは「スバル純正チェーン」を使用してください。  
詳しくは、スバル販売店にご相談ください。

## エンジンオイル

スバル純正エンジンオイルをご使用ください。

☆9-3ページ参照



### アドバイス

SUBARU MOTOR OIL ECO 0W-20のエンジンオイルの使用をお奨めします。

## 冷却水の濃度点検

冷却水の凍結を防ぐため、スバルスーパークーラントを希釈せずそのまま使用してください。

## ウォッシャー液の濃度調整

ウォッシャー液の凍結を防ぐため、ウォッシャー液容器に記載してある凍結温度を参考に、外気温度に応じた希釈割合（濃度）にしてください。



### 注意

- 外気温度と希釈割合を合わせてください。希釈割合が適切でないとウィンドウに噴射した液が凍結し、視界不良になるおそれがあります。また、タンク内で凍結することがあります。
- ウォッシャー液注入時、ゴミ、異物などが入らないように注意してください。ポンプにつまるなどの作動不良を起こすおそれがあります。



### アドバイス

ウォッシャー液補充後は、ウォッシャータンクからウォッシャーノズル間に残っている補充前の（濃度の低い）ウォッシャー液を除去するため噴射してください。濃度の低いウォッシャー液が残ったままだとノズルが凍結し、ウォッシャー液が出なくなる場合があります。

## 燃料タンクの水分除去

燃料タンク内の水分を除去するときは、スバル純正水分除去剤の使用をお奨めします。

## 寒冷地用ワイパーブレードの装着

- 寒冷地用ワイパーブレードは、ブレードの金属部分への雪の付着を防ぎ、降雪期の視界確保ができます。
- 寒冷地用ワイパーブレードは、お車のサイズに合ったスバル純正部品を使用してください。



### 注意

高速走行時には、通常のワイパーブレードより拭き取りにくくなる場合があります。その場合には、速度を落として走行してください。



### アドバイス

寒冷地用ワイパーブレードを必要としない時期は、通常のワイパーブレードに交換してください。

## バッテリー

気温が下がるとバッテリーの性能が低下し、エンジン始動に支障をきたすことがあります。必要に応じてバッテリー液の点検や補充をしてください。詳しくは「メンテナンスノート」をご覧ください。

# 走行する前に

## 足廻りの点検

お車の下をのぞいて足廻り（ブレーキ廻り、ブレーキホース）に雪や氷のかたまりが付着していないか点検してください。

雪道を走行したり、吹雪の中に駐車したときは足廻りに雪や氷が凍結し、ハンドルの切れやブレーキの効きが悪くなることがあります。

付着している雪や氷を取り除いてください。



### 注意

雪や氷を取り除く場合は鋭利なものや硬いもので叩いたりしてお車を傷つけないでください。

各タイヤの内側にはABSの車輪速センサーを取り付けてあります。これらに傷をつけないようにとくに気をつけてください。

## ルーフの雪の除去

走行する前にルーフに積もった雪を取り除いてください。走行中にガラス面に落下すると、視界の妨げとなり危険です。

## フロントガラス下側の雪の除去

雪がたまっているとワイパーブレードが定位置まで戻れず、作動し続けることがあります。そのまま作動し続けるとワイパーが損傷する場合がありますので、雪を除去してワイパーを使用してください。



## ガラス面の雪や霜の除去

プラスチックの板などを使用し、雪や霜を取り除いてください。



### 注意

金属製の板を使用するとガラスに傷がつくおそれがあります。

## ドア・リヤゲートを開けるときには

ドアやリヤゲートが凍結しているときに無理に開けると、ドア廻りのゴムがはがれたり、亀裂が発生することがあります。氷を溶かしてから開けてください。その後、すぐに水分を充分拭き取ってください。



### アドバイス

ドアのキー穴にはぬるま湯をかけないでください。凍結することがあります。

## 乗るときには

靴についた雪や氷をよく落としてください。

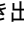
ペダルを操作するときに滑ったり、室内の湿気が多くなってガラスが曇ることがあります。

## 暖機運転中

アクセルペダル、ブレーキペダルなどの操作が円滑にできるかを確認してください。

## ワイパーなどの凍結

ワイパー、電動リモコンドアミラー、パワーウィンドウなどが凍って動かない場合はスイッチを押し続けしないでください。装置を傷めたり、バッテリー上がりを起こすおそれがあります。

- ワイパーブレードがガラスに凍りついたときは、ぬるま湯をかけるか、次の操作を行いガラスを温めてください。無理にワイパーを作動させるとブレードラバーが切れることがあります。
  - － フロントガラスは、エアコンの吹き出し口を (デフロスター) にするか、フロントワイパーデアイサーを使用してください。
  - － リヤガラスは、リヤウィンドウデフォグガーを使用してください。

☆3-23、3-24、4-10ページ参照



### 注意

- 降雪時、寒冷時には、フロントおよびリヤガラスが温まるまでウォッシャー液を使用しないでください。  
ウォッシャー液がガラスに凍りつき視界不良を起こすおそれがあります。
- 降雪時、寒冷時には、ウォッシャー液を外気温度に合わせた濃度にしてください。濃度がうすいと液がタンク内で凍りつくことがあります。

☆6-4ページ参照

# 走行するとき、駐車するとき、洗車するとき

## 走行するときは

### ■控えめな運転を心がけてください

冬用タイヤ（スタッドレスタイヤ）を装着していても、急発進、急加速、急ブレーキ、急ハンドルは避けてください。

エンジンブレーキを使って速度をコントロールするように心がけてください。なお、滑りやすい路面ではシフトダウンによる急激なエンジンブレーキを避けてください。タイヤがスリップするおそれがあります。

☆1-21、1-26ページ参照



### アドバイス

雪道や凍結路など滑りやすい道では、2速ギヤでの発進をお奨めします。

セレクトレバーをMにし、パドルシフトレバーで2速にします。

☆3-84ページ参照

### ■ブレーキの効きを点検してください

ブレーキに雪や氷が付着して効が悪くなる場合があります。

走行を開始するとき、お車や道路の状況に注意してブレーキの効きを確認してください。

効が悪い場合には、回復するまでブレーキを軽く踏み続けてください。

ブレーキの効きが回復しないときはブレーキの異常が考えられますので、直ちにスバル販売店で点検を受けてください。

### ■ハンドルの切れを点検してください

走行中、足廻りに雪が付着するとハンドルの切れが悪くなる場合があります。ときどきお車を止め、足廻りを確認し、雪を取り除いてください。

☆6-6ページ参照

### ■ランプ類を点検してください

ヘッドランプが汚れていたり雪が積もっていたりすると、正常に照らせません。

また、方向指示器や制動灯などが汚れていると、自車の状況を周囲に知らせることができず、思わぬ事故につながるおそれがあります。走行前にランプ類がきれいか確認してください。

雪や霜、氷が付着している場合は取り除いてください。

### ■積雪などにより、ワイパーが途中で止まったとき

お車を安全な場所に止めてワイパースイッチをOFF、プッシュエンジンスイッチをOFFにし、ワイパーが作動できるように積雪などの障害物を取り除いてください。

## 駐車するときは

### ■ブレーキの凍結に気をつけてください

電動パーキングブレーキをかけておくと、電動パーキングブレーキが凍結することがあります。

電動パーキングブレーキをかけずに次の要領で駐車してください。

- セレクトレバーを[P]にします。
- 輪止め（タイヤストッパー）をします。



#### アドバイス

輪止め（タイヤストッパー）は車載されていませんので必要に応じて準備してください。

### ■ボンネット側を風下に

風の当たる部分は、予想以上に低温となります。バッテリー上がりを防ぐためにもボンネット側を風下に向けて駐車してください。

### ■屋外に駐車するときは、ワイパーアームを立てておいてください

ワイパーブレードがガラスに凍りつくことを防ぎます。

## 洗車するときは

### ■凍結防止剤を散布した道路を走ったとき

早めに洗車してください。洗車するときは下廻りと足廻りも十分に洗ってください。放置すると錆の原因となります。

### ■洗車のしかた

☆7-3ページ参照

### ■洗車後の注意

洗車後、ボディ廻りの水分をよく拭き取ってください。とくにドア廻りは凍結しやすいところです。

また、ブレーキも凍結することがありますので、後続車や道路の状況に注意して効きを確認してください。

☆7-3ページ参照

# 7

# お車の手入れ

## お車の手入れ

日常の手入れ .....	7- 2
外装の手入れ .....	7- 3
内装の手入れ .....	7- 7
タイヤ・ホイールの交換 .....	7- 9
ワイパーブレードの交換 .....	7- 15
エアコンフィルターの交換 .....	7- 21
アクセスキーの電池交換 .....	7- 23

## 日常点検

日常点検 .....	7- 26
バッテリー液量の点検 .....	7- 29
ウォッシャー液量の点検 .....	7- 29

# お車の手入れ

## 日常の手入れ

### ■手入れのしかた

次のような場所を走行した後や、塗装面に異物が付着した場合は、必ず洗車をしてください。

- 凍結防止剤を散布した道路や海岸地帯、ぬかるみ、砂地、砂利道などの走行（錆の原因となりますので車体の下廻り、足廻りを念入りに洗ってください）。
- コールトール、ばい煙、鳥のふん、虫、樹液などが付着したとき。

また、飛び石などにより、塗装面に傷がある場合、錆の原因となりますので早めに補修してください。

### ■保管のしかた

お車の保管、長期間の駐車には次のような場所をお奨めします。

- 直射日光が当たらない風通しのよい場所。
- 鉄道線路わき、農薬などの化学薬品が飛散する場所や木のそばから離れた場所。
- いたずらされにくい場所。



### アドバイス

- ラフロードなどを走行し、泥や砂が床下部に付着したまま放置すると、錆の原因となります。ラフロードなどの走行後には、床下部を洗車し堆積した泥や砂を洗い流してください。なお、洗車する場合は先の尖ったものや鋭利なものを使わないでください。ブレーキホースや配線などに傷をつけるおそれがあります。
- 夏期の屋外にお車を止めると車内温度が非常に高くなります。可燃物（ライターやスプレー缶など）は置かないでください。また、インストルメントパネルの上、シートの上にゴム類を置かないでください。変色することがあります。
- 長期間お車を使用しない場合には、電動パーキングブレーキをかけずに次の要領で駐車してください。
  - －セレクトレバーを[P]に入れます。
  - －輪止め（タイヤストッパー）をします。また、ワイパーを立てておいてください。ブレードラバーのくせ付きや汚れの付着を防止できます。
- ボディカバーについて、次の点をお守りください。
  - －スバル純正品の中からお車に合ったものを選んでください。
  - －ときどき水洗いして砂ほりなどを洗い流してください。
  - －風で飛ばされないようにしっかりかけてください。
  - －雨の後はボディカバーを外し、お車とボディカバーを乾かしてください。
  - －ワイパーは立てないでください。

## 外装の手入れ

### ■ 洗車のしかた

- 水を充分かけながら洗車します。
- ボディは柔らかいスポンジやセーム皮を使って洗います。
- 足廻り、フェンダー内側、下廻りなどを洗うときはゴム手袋を着用してハンドブラシなどを使い、泥や砂などを確実に落としてください。
- 拭き残しがないようにきれいに水を拭き取ります。
- 汚れがひどいところは中性洗剤で洗い、さらに水で完全に洗い落とします。

### ⚠ 注意

- 洗車を行う場合は、車体の一点に強い力がかからないように注意してください。力のかけ具合や場所によっては、万一の場合、車体がへこむおそれがあります。
- エンジンルーム内には直接水をかけないでください。エンジン始動不良やエンジン不調、電気部品、配線部、パワーステアリングの故障、ブレーキの効き不良などの原因になるおそれがあります。
- 足廻り、フェンダー内側、下廻りまたはバンパー、排気管などの突起物を洗うときは、手などにけがをしないように注意してください。
- ランプ類には、有機溶剤などを含んだ洗剤は使用しないでください。もし使用した場合には、完全に洗い流してください。ランプの損傷、または劣化を早めたりするおそれがあります。
- 洗車後は、ブレーキの効きが悪くなることがあります。先行車および後続車に注意しながらブレーキの効き具合を確かめてください。
- 必ずワイパースイッチをOFFにしてください。  
ワイパースイッチがOFF以外の場合、洗車中にワイパーが作動して思わぬけがをするおそれがあります。

### 🏠 アドバイス

- アルミホイールはセーム皮、スポンジなど柔らかいもので洗ってください。汚れがひどいときは、中性洗剤を使って洗い、ワックスがけをしてください。
- ドアガラスまわりに勢いの強い水をかけると、ドアガラスの内側に水滴が付着することがあります。

## ●自動洗車機を使うとき

- ドアミラーを格納してください。
- 必ずワイパースイッチをOFFにしてください。ワイパースイッチがOFF以外の場合、洗車中にワイパーが作動して損傷するおそれがあります。
- 自動洗車機の種類によっては、ブラシが引っかかりリヤワイパーを損傷させるおそれがあります。洗車前に自動洗車機の使いかたをよく確認し、リヤワイパーを損傷させるおそれがある場合はリヤワイパーをガムテープで固定してください。係員がいる洗車場では、係員の指示に従ってください。
- 自動洗車機のブラシにより、傷がついて塗装の光沢が失われたり、劣化を早めたりすることがあります。スポンジやセーム皮での手洗いをお奨めします。

## ●高圧洗車機を使うとき

- 洗車ノズルと車体との距離を充分離してください。(30 cm以上)
- 同じ場所を連続して洗浄しないでください。
- 汚れが落ちにくい場合は手洗いしてください。洗車機から噴射される温水は機種によっては高温・高圧のものがあるので、モールなど樹脂部分の変形、損傷や車内に水が入ることがあります。

## ■ワックスのかけかた

洗車後、直射日光を避け、ボディの温度が冷えているとき（体温以下）に行います。ワックスがけは月に1回程度を目安に行ってください。



### 注意

- ワックスがけを行う場合は、車体の一点に強い力がかからないように注意してください。力のかけ具合や場所によっては、万一の場合、車体がへこむおそれがあります。
- ランプ類には、有機溶剤などを含んだワックスは使用しないでください。もし使用した場合には、完全に拭き取ってください。ランプの損傷、または劣化を早めたりするおそれがあります。



### アドバイス

お使いになるワックス、コンパウンドの使用上の注意をよく読んでから使用してください。



## ■バンパー塗装面の手入れ

バンパーの塗装面を末永くきれいな状態にしてお乗りいただくために、次のような日常のメンテナンス方法をお奨めします。

- ① 中性洗剤を用いてバンパーに付着した汚れをよく洗い落とししてください。
- ② 塗装表面に汚れが付着した状態で長期間放置すると、汚れが表面に固着して落ちにくくなりますので、こまめな洗車を行ってください。(少なくとも月に1回程度を目安とし、汚れが目立ってきたらその都度洗車してください。)
- ③ 洗車をしてバンパーの汚れが落ちきらない場合は、微粒子コンパウンド、またはコンパウンド入りワックスを用いてのお手入れを行ってください。
- ④ 最後にワックスがけを行ってください。

### アドバイス

- バンパーに限らず、雨（酸性雨）が降ったときは、できる限り塗膜上の水分が蒸発する前の洗車をお奨めします。そのままの状態時間が経過すると、塗膜が酸で侵されることがあります。
- 鳥のふん・虫・花粉・樹液などの付着は、放置すると塗膜を侵す原因となりますので、早めに洗い落とししてください。

## ■ガラスの手入れ

油膜などがガラスについてワイパーの拭き残しが出たときは、ガラス洗剤剤を使ってきれいに落とししてください。

ガラス洗剤剤はスバル純正品を使用してください。

### 注意

- フロントガラスの手入れをするためにワイパーアームを起こすときは、運転席側を先に起こしてから助手席側を起こしてください。戻すときは、助手席側のワイパーアームを先に戻してから運転席側のワイパーアームを戻してください。手順を間違えた場合、ワイパーアームが損傷する原因となります。
- フロントガラスにワックスが付かないよう注意してください。ガラスに被膜、油膜が付着していると、ワイパーの拭き取りが悪くなります。また、夜間の雨降りでは、対向車のヘッドランプでガラスが乱反射して見えにくくなり、大変危険です。このようなときは、油膜落とし専用のガラス洗剤で除去してください。
- リヤガラスを車内から拭くときは、ガラス洗剤剤を使わず、柔らかい布などで軽く、電熱線に沿って拭いてください。洗剤剤を使うと、リヤウィンドウデフォグの電熱線が損傷することがあります。

### アドバイス

- フロントガラスにワックスが付着したり、窓ガラス用はっ水剤を使用すると、ワイパーのビビリの原因になります。
- フロントガラスにはっ水コーティングを行うと、センサーが雨滴量を正確に感知できずオートワイパーが作動しない場合があります。

## ●はっ水ガラスについて

フロントドアガラスおよびフロントドアパーテーションガラスには、はっ水膜のコーティングがしてあります。

フロントドアガラスおよびフロントドアパーテーションガラスについた水滴をはじき、走行中でも視界を良好に保ちます。

### アドバイス

ガラスのはっ水加工は消耗品です。はっ水効果の持続期間には限りがありますので、効果を長持ちさせるためにも次の項目をお守りください。

- フロントドアガラスおよびフロントドアパーテーションガラスが汚れているときは、やわらかい湿った布などで清掃してください。
- 泥などの汚れがひどいときは、先に汚れを取り除いてからフロントドアガラスの開閉操作を行ってください。
- コンパウンド（みがき粉）入りのガラスクリーナーやワックスなどは使用しないでください。
- ガラスクリーナーを使用したとき、水滴のはじきが悪くなったりフロントドアガラスおよびフロントドアパーテーションガラスが曇るなどしたときは、やわらかい湿った布などで拭取ってください。
- 金属製の物で、霜取りなどを行わないでください。
- 自動洗車機を使用するときは、フロントドアガラスおよびフロントドアパーテーションガラスの汚れを取り除いてから行ってください。
- 水滴のはじきが悪くなった場合は、補修が必要です。また、コーティングを除去することもできます。詳しくはスバル販売店にご相談ください。

## 内装の手入れ

- ① カークリーナーや電気掃除機などでほこりを取り除きます。
- ② 水またはぬるま湯を含ませた柔らかい布で軽く拭き取ります。汚れがひどいときは中性洗剤の水溶液を柔らかい布に軽く含ませて、汚れを落とします。飲食物などをこぼしたときは、すぐに汚れを落としてください。
- ③ 直射日光を避け、風通しの良い日陰で乾燥させます。

### 警告

- シートベルトの清掃にベンジンやガソリンなどの有機溶剤や漂白剤を絶対に使用しないでください。シートベルトの強度が低下し、衝突などのとき十分な効果を発揮せず、重大な傷害を受けるおそれがあります。清掃するときは中性洗剤を溶かしたぬるま湯を使用し、乾くまでシートベルトを使用しないでください。
- オーディオ、エアコンなどの電装品や各種スイッチ、ならびにこれらの周辺の清掃には、シリコーン（ケイ素高分子化合物）を含有するケミカル剤を使用しないでください。これらの部品にシリコーン（ケイ素高分子化合物）が付着した場合は、電装品の故障の原因となるおそれがあります。
- 室内の清掃などで車内に水をかけないでください。電装品やフロアカーペット下の電気部品などに水がかかると火災や故障の原因になるおそれがあります。

### アドバイス

- 内装の手入れをするときは、ベンジンやガソリンなどの有機溶剤、酸またはアルカリ性の溶剤は使用しないでください。変色やシミの原因になります。また、各種クリーナー類には、これらの成分が含まれているおそれがありますのでよくご確認のうえ使用してください。
- 液体芳香剤をこぼさないように注意してください。含まれる成分によっては変色やシミ、塗装はがれの原因になるおそれがあります。

## ■本革内装の手入れ

汚れ落としには、ウール用中性洗剤を5%濃度にうすめた液を柔らかい布に軽く含ませて拭いてください。

残った洗剤分は、真水を含ませた柔らかい布でよく落としてください。

- 乾燥は直射日光を避け、風通しのよい日陰で行ってください。
- ベンジン、ガソリンなどの有機溶剤は変色、シミなどの原因になりますので使用しないでください。
- 本革内装表面に油污れなどがつくとカビやシミなどの原因になります。早めに落としてください。
- 本革内装表面を直射日光に長時間さらすと、変質、縮みの原因になります。駐車するときは、日よけに心がけてください。
- 夏期などにビニール類を本革内装の上に置かないでください。室内が高温になるとビニールが変質して本革内装に付着することがあります。

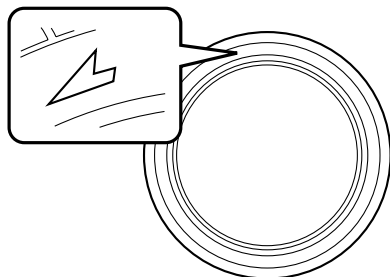
## ■その他の手入れ

- 車内のプラスチック部品を清掃するときは、きれいで柔らかい布で軽く拭き取ってください。硬いブラシや布で強くこすると、傷がつくことがあります。
- ナビゲーションシステムの画面が汚れたときは柔らかい布でから拭きしてください。汚れがひどいときは、中性のクリーナーを一旦布に付けてから汚れを落とし、その後洗剤を拭き取ってください。スプレー式のクリーナーなどを直接画面にかけると、画面の構成部品に損傷を与えるおそれがあります。また、硬い布で拭いたり、シンナーやアルコールなどの揮発性のもので拭くと、傷がついたり文字が消えることがあります。

## タイヤ・ホイールの交換

### ■ 回転方向指定タイヤ

回転方向が指定されているタイヤには回転マークが表示されています。タイヤを取り付けるときには回転方向マークを前進方向に合わせてください。左右を入れ替えしないでください。

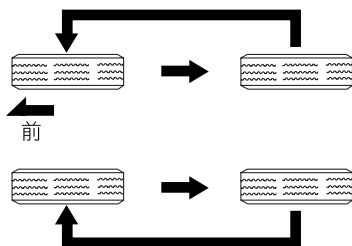


700419

### ■ タイヤの位置交換（タイヤローテーション）

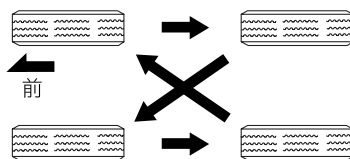
タイヤの摩耗は、各タイヤで異なります。タイヤの寿命を延ばすには、タイヤの摩耗を均一にする必要があります。5,000 km ごとに前後のタイヤの位置交換を行うことが最善です。

#### 回転方向マークがあるタイヤ



700400

#### 回転方向マークがないタイヤ



700401



### アドバイス

- タイヤの位置交換をする際は、タイヤの偏摩耗や損傷を確認し、必要に応じてタイヤを交換してください。  
タイヤの位置交換後、タイヤ空気圧を調整しホイールナットの締め付けを確認してください。  
約1,000 km走行後にホイールナットの締め付け具合を点検してください。  
いずれかのナットがゆるんでいるようであれば締め付け直してください。
- 前輪と後輪ではタイヤ空気圧の設定が異なります。タイヤの位置交換後は、必ず空気圧を調整してください。

## ■取り付け向き指定タイヤ

取り付け向きが指定されているタイヤには、INSIDE（内側）マーク、OUTSIDE（外側）マークが表示されています。

タイヤをホイールに取り付けるときには、OUTSIDEマークが車両外側から見えるように取り付けてください。

## ■タイヤ交換

ホイールおよびタイヤは単なる付属品ではなく、設計上でも大変重要な役割を果たしています。

お車には、走行性能と乗り心地と寿命をバランスさせた、お車の性格に最も合ったタイヤが標準装備として取り付けられています。タイヤを交換する際は、「タイヤ空気圧」のラベルに指定されているタイヤを使用してください。

☆9-5ページ参照

### 警告

タイヤを交換するときは、次の事項をお守りください。

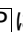
- 4輪のうち1輪でも異なるタイヤを装着していると、車両の駆動系の損傷や最悪の場合、火災につながるおそれがあり危険です。また、操縦性・ブレーキ性能を危険なものにし、事故につながる可能性があります。なお、冬用タイヤ（スタッドレスタイヤ）を装着するときも同様です。
  - － 4輪とも必ず、指定サイズ、同一サイズ、同一メーカー、同一銘柄および同一トレッドパターン（溝模様）のタイヤを装着してください。
  - － タイヤの空気圧を指定空気圧に保ってください。
  - － 著しく摩耗したタイヤは使用しないでください。
  - － 摩耗差の著しいタイヤを混ぜて使用しないでください。
- ラジアルタイヤ以外は装着しないでください。操縦性を危険なものにし、事故につながるおそれがあります。

## ●交換のしかた

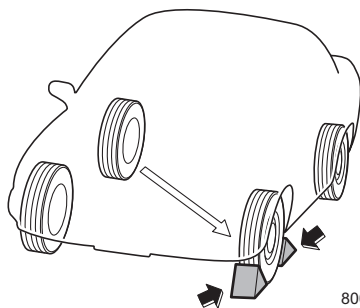
タイヤ交換を行う際は、次の手順で作業を行ってください。

### 注意

- タイヤを交換するときは、交通の妨げにならず、安全に作業ができる場所にお車を止め、プッシュエンジンスイッチをOFFにしてください。
- 地面が平坦で硬く、お車が安定する安全な場所を選んで止めてください。

- ① 電動パーキングブレーキが確実にかかっていることを確認し、セレクトレバーを  に入れます。
- ② 人が乗っていないことを確認します。

- ③ お車が動き出さないように、交換するタイヤと対角線上にあるタイヤの前後に輪止め（タイヤストッパー）をします。  
（図は運転席側後輪タイヤを交換する場合を示しています。）



800621

- ④ ジャッキハンドル、ジャッキ、ホイールナットレンチを取り出します。  
☆8-4ページ参照

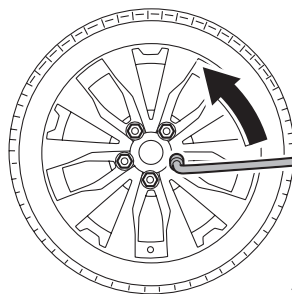


### アドバイス

輪止め（タイヤストッパー）は車載されていませんので必要に応じて準備しておいてください。

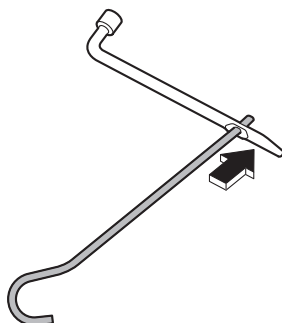
- ⑤ ジャッキをセットします。  
☆8-6ページ参照

- ⑥ ホイールナットレンチを使い、全てのホイールナットを約半回転ゆるめます。



701614

- ⑦ ホイールナットレンチの穴にジャッキハンドルを入れます。



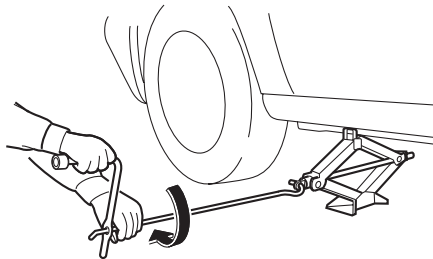
701477

次ページへ ⇒

⇒前ページより

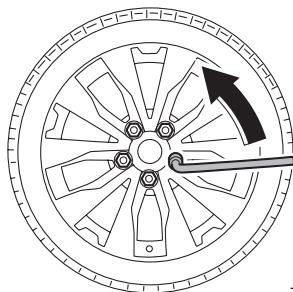
- ⑧ タイヤが地面から少し離れるまでジャッキ  
で車体を上げます。

☆8-7ページ参照



701478

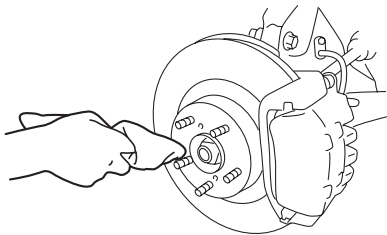
- ⑨ ホイールナットを外します。



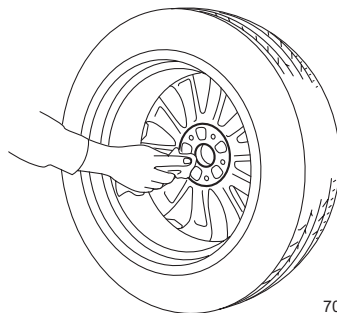
701614

- ⑩ タイヤを付け替えます。

このとき、ホイール取り付け部とホイールの接触面およびネジ部の汚れを拭き取ってください。また、ネジ部に傷などの異常がないか確認してください。



701618



701463



**注意**

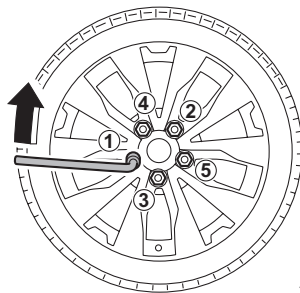
ネジ部に異常がある場合は、直ちにスバル販売店にご相談ください。



### 🏠 アドバイス

タイヤを地面に置くときは、ホイール表面を上にして置いてください。下にして置くと、ホイールに傷がつくおそれがあります。

- ① ホイールナットを手で回して取り付けます。その後ホイールがガタつかない程度までホイールナットをホイールナットレンチで仮締めします。
- ② ジャッキハンドルを回し、車両を下げます。
- ③ ホイールナットレンチを使用して、図の順番に2、3回にわけてホイールナットを締め付けます。



701615

レンチの柄の先端にかける力	締めトルク (参考)
400~500 N (40~50 kg)	120 N・m (12 kg・m)

### ⚠️ 注意

- ホイールナットを締め付けるとき、ホイールナットレンチを足で踏んだり、パイプなどを使って必要以上に締め過ぎないでください。
- ナット、ホイールの座面、ネジ部にオイルやグリースなどがつかないようにしてください。油脂がついていると締め過ぎの原因になります。

- ⑭ ジャッキ、ジャッキハンドル、ホイールナットレンチを元の場所に格納します。
- ☆8-2ページ参照
- ⑮ タイヤ交換後、最初はゆっくり走行し、異音や振動がないか確かめます。
  - ⑯ タイヤを交換した後に1,000km程度走行したら、手順⑬の要領でもう一度締め付けてください。

### ⚠️ 注意

車体に振動がでたらスバル販売店で点検整備を受けてください。

### 🏠 アドバイス

タイヤを交換したときは、スバル販売店で点検することをお奨めします。

## ■ホイールの交換

- ホイールを交換するときは、必ず指定サイズで同一種類のホイールを取り付けてください。
- ホイールのサイズはサービスデータをご覧ください。

☆9-5ページ参照



### 警告

仕様違いのホイールを装着しないでください。ホイールがブレーキに接触したり、タイヤと車体とのすき間が変わることで、ハンドルを切ったときにタイヤが車体に接触し、車両のコントロールができなくなり、事故につながるおそれがあります。



### アドバイス

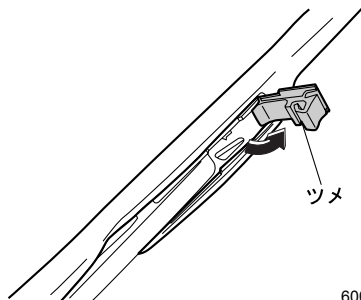
- ホイールは、リムサイズやインセットが同じでも、他の車の物は使えない場合があります。お手持ちの物をご使用になるときは、スバル販売店にご相談ください。
- アルミホイールには荷重制限がありますので、交換するときはスバル販売店にご相談ください。
- タイヤやホイールを交換したときは、ホイールバランスを確実にとってください。

## ワイパーブレードの交換

### ■ワイパー本体の交換

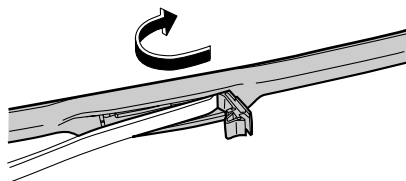
#### ●フロント

- ① 運転席側のワイパーアームを起こしてから、助手席側のワイパーアームを起こします。
- ② ワイパーブレードについているツメを持ち上げます。



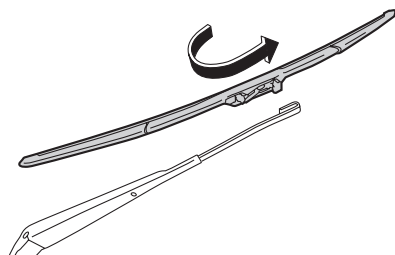
600793

- ③ ワイパーブレードを矢印の方向にずらしながら引いて外します。



600794

- ④ 新品のワイパーブレードについているツメを起こし、ワイパーアームにブレードを取り付けます。  
このとき、ブレードが確実に固定されていることを確認します。

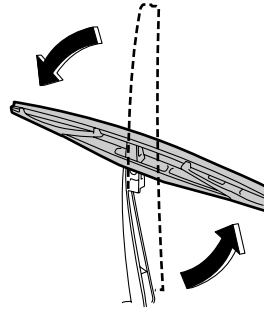


600795

- ⑤ 手を添えながら助手席側のワイパーアームを元の位置に戻し、運転席側のワイパーアームも手を添えながら元の位置に戻します。

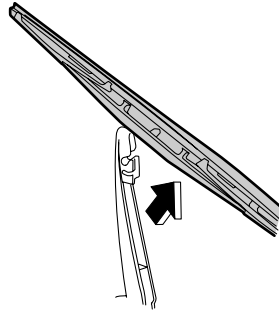
## ●リヤ

- ① ワイパーアームを起こし、ワイパーブレードを図のように回します。



701512

- ② ワイパーアームを手で支えながら、ワイパーブレードを上へ引き、取り外します。



701513

- ③ ワイパーアームに、新品のワイパーブレードを取り外しの逆手順で取り付けます。
- ④ 手を添えながらワイパーアームを元の位置に戻します。

## ■ブレードラバーの交換方法

### 注意

- フロントワイパーアームを起こすときは、運転席側を先に起こしてから助手席側を起こしてください。戻すときは、助手席側のワイパーアームを先に戻してから運転席側のワイパーアームを戻してください。手順を間違えた場合、ワイパーアームが損傷する原因になります。
- ワイパーブレードを外したときは、ワイパーアームを倒さないでください。ガラスに傷がつくことがあります。
- 起こしたワイパーを戻すときは、手を添えながらゆっくりとウインドウガラス面へ戻してください。スプリングの力だけで離れた位置から戻すとワイパーアームが変形したり、ガラスに傷がつくことがあります。

### アドバイス

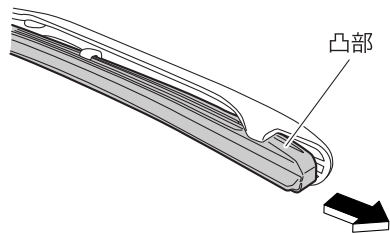
- ワイパーブレード本体およびブレードラバーはスバル純正品を使用してください。純正品以外を使用すると、適切に装着できない場合があります。
- ブレードラバーは交換部品です。傷んだままのブレードラバーを使い続けると、ガラスに傷をつけるおそれがあります。払拭性能が落ちてきたり、スジつきが目立つようになったら早めに交換してください。

## ●フロント

①ワイパーブレードを取り外します。

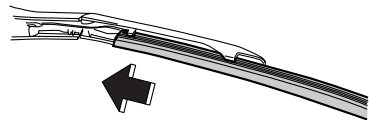
☆7-15ページ参照

②ワイパーブレードからブレードラバーの凸部分をつまんで引き抜きます。



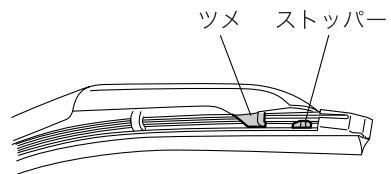
701167

③新品のブレードラバーを挿入します。このとき、ラバーの溝を間違えないように挿入してください。



600797

④ブレードラバー先端のストッパーにブレードのツメを確実に挿入します。適切に挿入されていないとガラス表面に傷をつけるおそれがあります。



600798

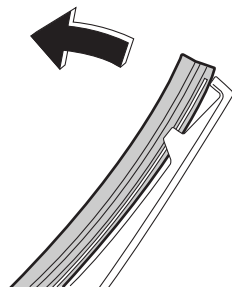
⑤ブレードラバーが確実に固定されていることを確認します。

適切に装着されていないとワイパー作動時、ガラス面に傷をつけるおそれがあります。

⑥ワイパーブレードを取り付けます。

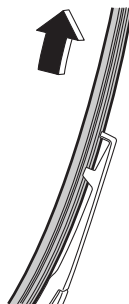
**●リヤ (OUTBACK)**

- ①ワイパーブレードを取り外します。
- ☆7-16ページ参照
- ②ブレードラバー端部をワイパーブレードから外します。



700914

- ③ワイパーブレードからブレードラバーを引き抜きます。



700915

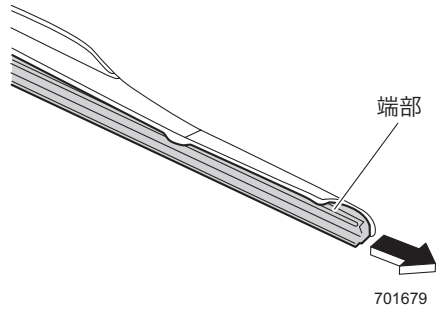
- ④ワイパーブレードに新品のブレードラバーを挿入します。このとき、ブレードラバーの溝部にワイパーブレードのツメ部が挿入されていることを確認します。適切に装着されていないとワイパー作動時、ガラス面に傷をつけるおそれがあります。
- ⑤ワイパーブレードを取り付けます。

## ●リヤ（セダン）

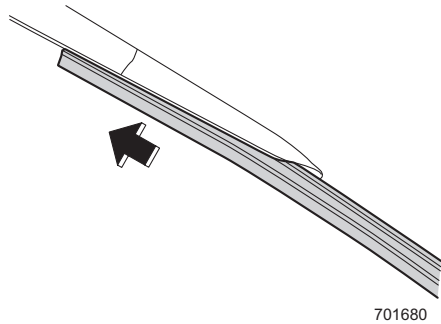
①ワイパーブレードを取り外します。

☆7-16ページ参照

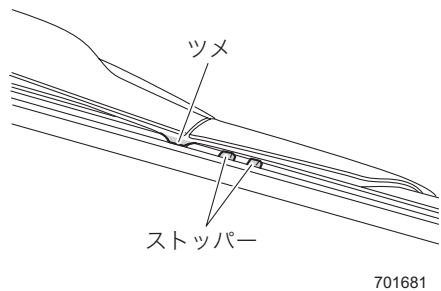
②ワイパーブレードからブレードラバーの端部をつまんで引き抜きます。



③新品のブレードラバーを挿入します。このとき、ブレードラバーの溝を間違えないように挿入してください。



④ブレードラバー先端のストッパーにブレードのツメを確実に挿入します。適切に挿入されていないとガラス表面に傷をつけるおそれがあります。



⑤ブレードラバーが確実に固定されていることを確認します。適切に装着されていないとワイパー作動時、ガラス面に傷をつけるおそれがあります。

⑥ワイパーブレードを取り付けます。



## エアコンフィルターの交換

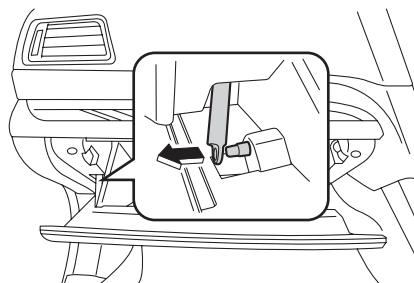
エアコンにはエアコンフィルターが装着されています。  
快適にお使いいただくため定期的に交換してください。

### ■交換時期

12,000 km走行ごとまたは1年ごと（どちらか早い方で実施）

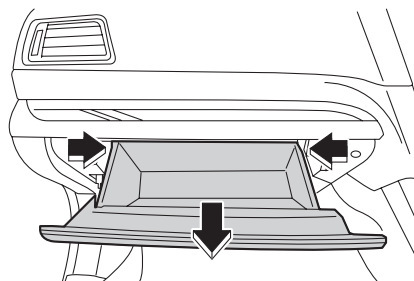
### ■交換方法

- ①グローブボックスから、グローブボックスを固定しているダンパーを引き抜いて取り外します。



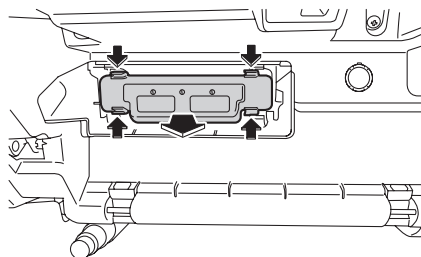
701479

- ②グローブボックスの両側面を内側に押し込んでストッパーを外し、グローブボックスを引き下げ、水平近くまで開いてからグローブボックスを取り外します。



701480

- ③ツメを押し、エアコンフィルターカバーを手前に引き出します。



701481

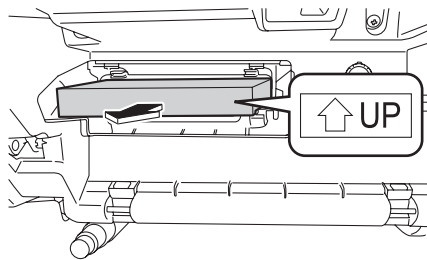
次ページへ ⇒

⇒前ページより

④ エアコンフィルターを手前にゆっくり引き出します。

⑤ 新品と交換します。

交換するときは、エアコンフィルターの矢印が図のようになるように取り付けます。



701482

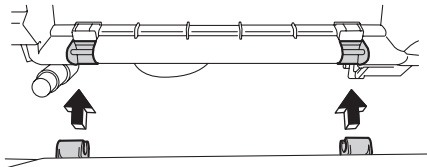
⑥ 逆の手順でグローブボックスを取り付けます。

### ⚠ 注意

- グローブボックス脱着のとき、ハーネス（電線）などの部品に触れないようにしてください。
- エアコンフィルターを取り外すときは、フィルター上部に付着した異物をフィルター挿入部に落とさないように注意してください。異物がブローファンに落下した場合、騒音や不具合の原因となります。

### 🏠 アドバイス

グローブボックスを取り付けるときは、グローブボックス下側にあるツメ部とピン部を合わせます。



701484

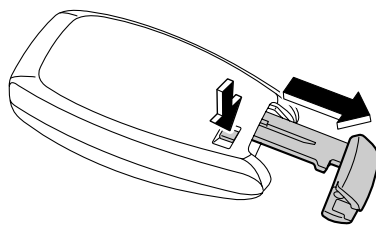
## アクセスキーの電池交換

キーレスアクセス&プッシュスタートシステムの作動や電波式リモコンドアロックの作動距離が不安定になった場合は電池の消耗が考えられますので、早めに電池を交換してください。

使用電池……ボタン電池CR2032

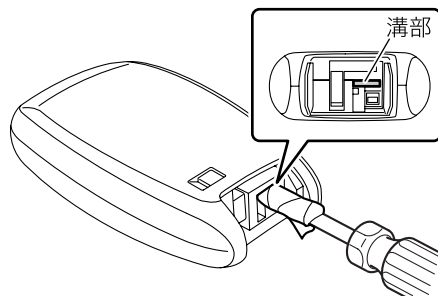
電池交換をする場合は、必ず身体や衣類に帯電している静電気を放電してください。静電気によりアクセスキーが損傷するおそれがあります。静電気を放電する場合は、静電気が除去できる物をあらかじめ用意しておくか、金属部分などに手を触れてください。また端子部分などを曲げたり、水や油などでぬらしたり、ゴミなどの異物を入れると故障の原因となりますので、絶対におやめください。

- ① ボタンを押し、メカニカルキーを取り出します。



701422

- ② 溝部に絶縁テープなどを巻いたマイナスドライバーの先端を差し込んでカバーを外します。

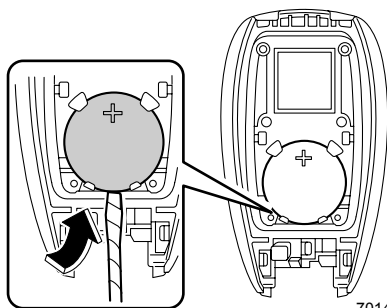


701514

次ページへ ⇒

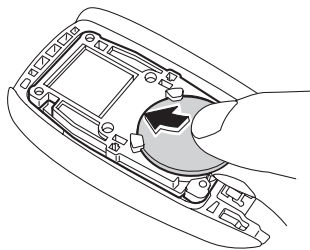
⇒前ページより

- ③ 電池と基板の間に絶縁テープなどを巻いたマイナスドライバーを差し込んで、電池の上側を押えながら電池を抜き取ります。



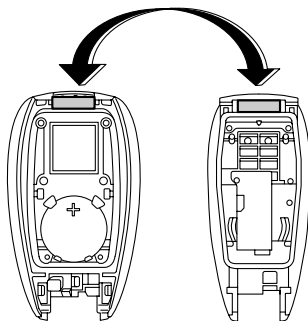
701421

- ④ 新しい電池のプラス極を上にして図のように挿入し、確実に取り付けます。



701436

- ⑤ 凹凸を合わせてカバーを確実に取り付けます。




701428



**注意**

電池および取り外した部品は、お子さまが飲み込まないようにとくに注意してください。

 **アドバイス**

- 液漏れなどを防ぐため、電池の⊕極と⊖極は正しく取り付けてください。
- 電池はスバル販売店または時計店、カメラ店などでお求めください。
- 電池交換はスバル販売店に依頼することをお奨めします。
- 電池は新品を使用してください。
- 電池交換後はアクセスキーの機能が正常であることを確認してください。
- ボタン電池を廃棄する場合は、テープなどで端子部を絶縁してください。  
電池が重なり合ったり、他の金属製品を混ぜたりすると電池がショートして、漏液、発熱、破裂するおそれがあります。また、自治体が条例などを定めている場合は、その条例に従ってください。

# 日常点検

## 日常点検

日常点検整備は、お客様の責任において実施していただくことが法律で義務づけられています。

日常点検は、簡単に点検できる項目になっていますので、長距離走行前や洗車時、給油時などを目安に実施してください。ここでは、お車特有の点検内容を説明しています。

その他の点検方法および実施時の注意事項は、「メンテナンスノート」をお読みください。

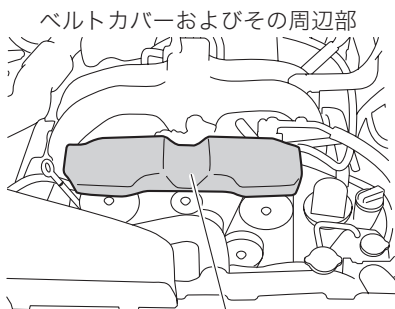


### 注意

- 日常点検整備でエンジンルーム内の点検をするときは、プッシュエンジンスイッチがOFFでエンジンが冷えていることを確認してください。やむを得ずプッシュエンジンスイッチがONでエンジンルーム内の点検を行う際は、電動パーキングブレーキを確実にかけて、お車が動かないようにしてください。

- エンジン温度が高いときにプッシュエンジンスイッチをONにすると、冷却ファンが回ることがあります。

- エンジン高温部、回転しているプーリーやベルト、自動的に回転する冷却ファンに充分注意してください。思わぬけがをすることがあります。また、ベルトカバーに触れないでください。手がすべるなどして、やけどやけがをするおそれがあります。

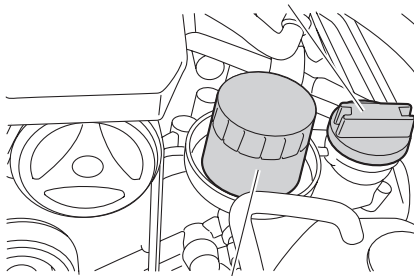


ベルトカバー

102188

- エンジン始動中または停止後は、エンジンオイルフィルターが高温になっております。エンジンが完全に冷えるまで、エンジンオイルフィルターには触れないでください。

エンジンオイル注入口のキャップ

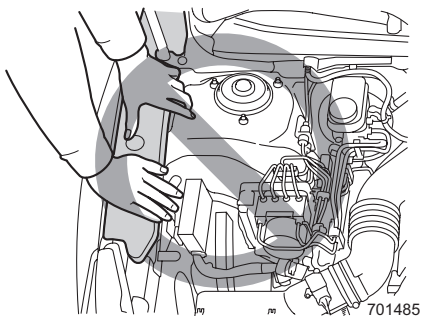


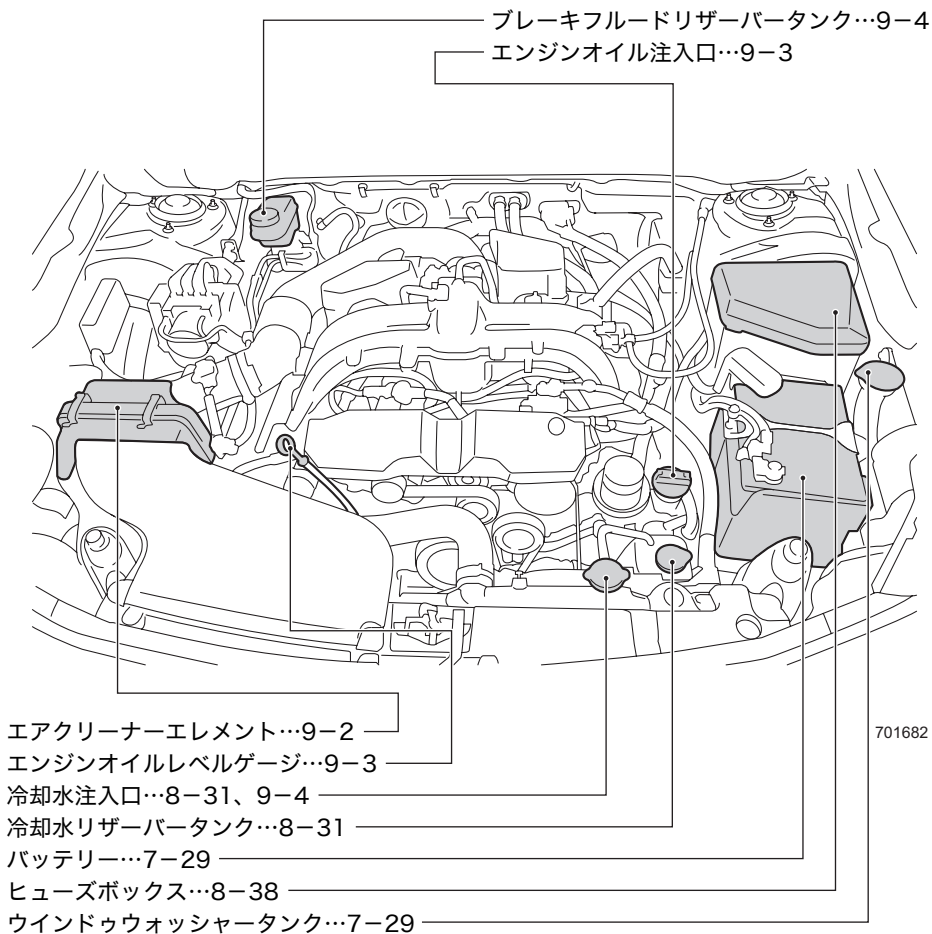
エンジンオイルフィルター

101812

- エンジンオイル注入口のキャップを脱着するときは、オイルフィルターに触れないよう充分注意してください。手や指を挟んだりやけどをするなど、思わぬけがをするおそれがあります。

- フェンダーインシュレーターに手を置くなど力を加えないでください。インシュレーターおよび車体側の取り付け部が変形するおそれがあります。







## バッテリー液量の点検

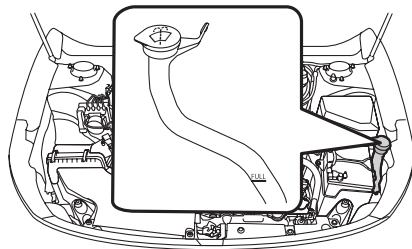
### ■バッテリーの液量はときどき点検して

バッテリーの液量が下限 (LOWER LEVEL) 以下になったまま使用または充電すると、バッテリーが爆発するおそれがあります。バッテリーの液量はときどき点検し、少ないときは上限 (UPPER LEVEL) まで補充してください。

## ウォッシャー液量の点検

運転前にウォッシャー液の量を点検してください。

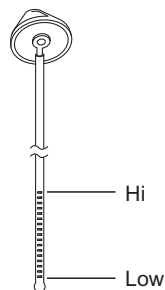
ボンネットを開けると、向かって右側のヘッドランプ後ろに給水口があります。タンクはフロントおよびリヤウインドウウォッシャーとヘッドランプウォッシャー共用になっています。



701616

キャップを外し、キャップについているレベルゲージで液量を点検します。

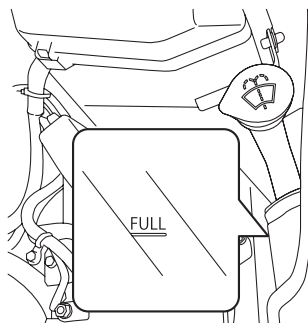
レベルゲージ下部の穴 (レベル) に液の膜が付着していることを確認してください。付着していない場合、ウォッシャー液をレベルゲージのHiの位置、あるいは注入口のFULL位置まで補給してください。



300172

補給するときは、注入口のFULL位置以上にウォッシャー液を入れないでください。

(FULLの位置は、バッテリーに挟まれた間にあり、上側に記載されています。)



701617



## 注意

- 降雪時、寒冷時には、フロントおよびリヤガラスが温まるまでウォッシャー液を使用しないでください。  
ウォッシャー液がガラスに凍りつき視界不良を起こすおそれがあります。
- 降雪時、寒冷時には、ウォッシャー液は外気温度に合わせた濃度にしてください。濃度が低いと液がタンク内で凍りつくことがあります。

☆6-4ページ参照

- ウォッシャー液注入時、ゴミ、異物などが入らないよう注意してください。  
ポンプにつまるなどの作動不良を起こすおそれがあります。

# 8

# 万 一 の と き

## 工具、ジャッキ

工具 .....	8-2
ジャッキ .....	8-3

## パンクしたとき

応急用パンク修理 .....	8-8
----------------	-----

## 発炎筒

発炎筒について .....	8-21
---------------	------

## 故障したとき

踏切で動けなくなったとき .....	8-23
高速道路、自動車専用道路で動けなくなったとき .....	8-23
路上で動けなくなったとき .....	8-24
故障時の対応方法と連絡先 .....	8-24

## けん引のとき

けん引してもらうとき .....	8-25
他車をけん引するとき .....	8-29

## オーバーヒートしたとき

オーバーヒートしたとき .....	8-31
-------------------	------

## 事故が起きたとき

対処のしかた .....	8-33
--------------	------

## ランプ類が点灯しないとき、電気装置が作動しないとき

バッテリーが上がったとき .....	8-35
ヒューズの点検・交換 .....	8-38
電球（バルブ）の交換 .....	8-46
セレクトレバーが動かないとき .....	8-69
電動パーキングブレーキが解除できないとき .....	8-70
パワーリヤゲートが動かなくなったとき .....	8-71
パワーリヤゲートが閉まらなくなったとき .....	8-72
リヤゲートの解錠ができなくなったとき .....	8-73
トランクが開けられなくなったとき（セダン） .....	8-74
サンルーフが閉まらないとき .....	8-74
アクセスキーが正常に作動しないとき .....	8-75

# 工具、ジャッキ

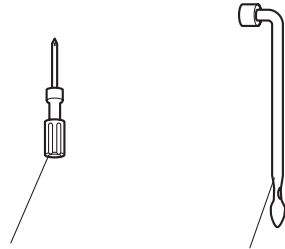
## 工具

次の工具が装備されています。

- 基本工具（ドライバー、ホイールナットレンチ）
- ジャッキ・ジャッキハンドル
- けん引フック

工具は定めた場所に置いておくと、万一のときすぐに取り出せます。

使用後は元の場所に戻してください。

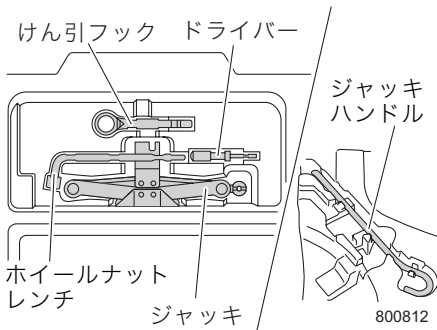


ドライバー  
(+、-両方に使えます)

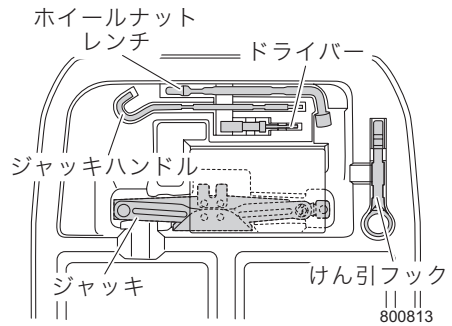
ホイールナット  
レンチ

800914

### <OUTBACK>

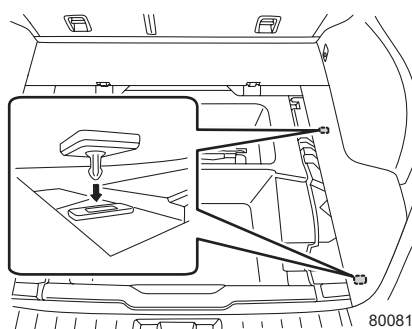


### <セダン>



### アドバイス

カーゴルームリッド（フタ）の裏側にクリップがついています。クリップが外れたときは、確実に取り付けてください。



## ジャッキ

### 警告

- ジャッキアップするときはエンジンを始動しないでください。お車が発進したり、ジャッキが外れるなど、重大な傷害につながるおそれがあります。
- ジャッキアップするときは車内に入ったり、車体に振動を与えないでください。ジャッキが外れることがあり危険です。
- ジャッキアップするときは車両の下にもぐり込まないでください。ジャッキが外れると重大な傷害につながるおそれがあります。

### 注意

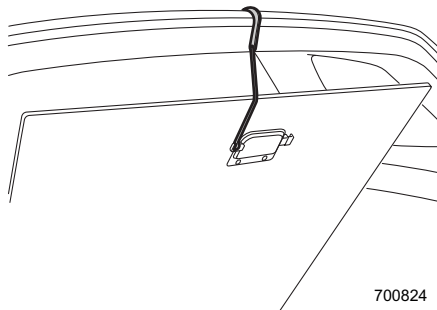
- ジャッキはタイヤ交換あるいはタイヤチェーンの脱着以外に使わないでください。
  - ジャッキは必ず車載されたものを使い、他の車のジャッキは使わないでください。車載のジャッキ以外のものを使用した場合、ジャッキが外れたり、車体を変形させるおそれがあります。また、車載されたジャッキは他車には使わないでください。
  - 平坦で硬いところに駐車して作業してください。
  - 同乗者がいる場合は、必ずお車から降ろしてください。
  - ジャッキ使用前に電動パーキングブレーキを確実にかけ、セレクトレバーを[P]にしてください。
  - 輪止め（タイヤストッパー）などをしてお車を固定してください。
- ☆8-6ページ参照
- ジャッキと車両の間に台やブロックなどを挟まないでください。
  - ガレージジャッキなどを使用してジャッキアップする場合、スバル販売店にご相談ください。

## ■ジャッキ、ジャッキハンドルの取り出しかた

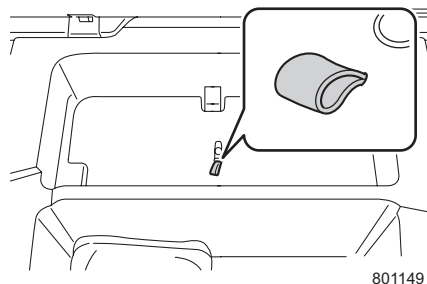
### ●OUTBACK

カーゴルームの床下に収められています。

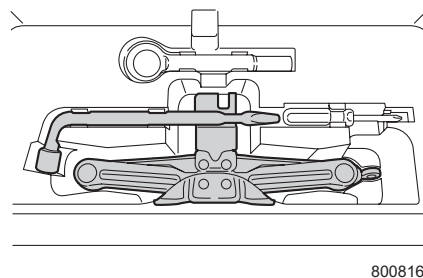
- ①カーゴルームのリッド（フタ）を開けます。



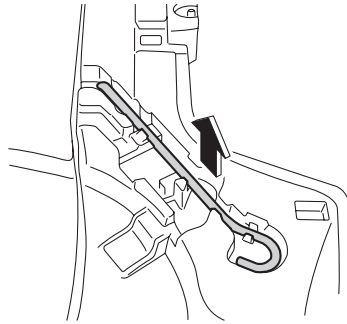
- ② ツールボックスカバーを外します。



- ③ ジャッキとホイールナットレンチを取り出します。



- ④ 右側のリッド（フタ）を外し、ジャッキハンドルを取り出します。

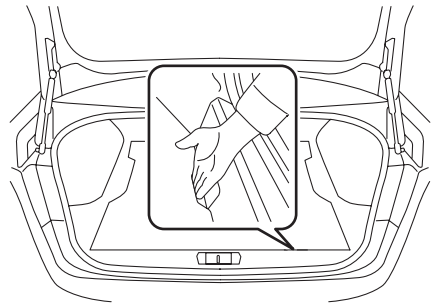


800870

### ●セダン

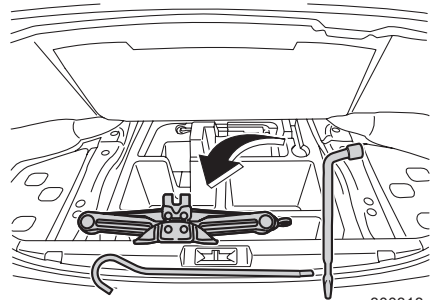
トランクルームの床下に収められています。

- ① トランクルームのリッド（フタ）を開けます。



800817

- ② パンク修理キットを移動して、ジャッキとジャッキハンドル、ホイールナットレンチを取り出します。



800818

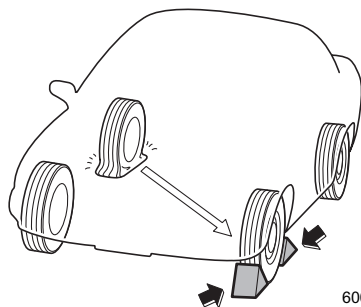
## ■ジャッキの使い方

- ① 交通の妨げにならず、安全に作業ができる場所にお車を止め、プッシュエンジンスイッチをOFFにします。

### ⚠ 注意

地面が平坦で硬く、お車が安定する安全な場所を選んで止めてください。

- ② 電動パーキングブレーキを確実にかけ、セレクトレバーを[P]にします。
- ③ 非常点滅表示灯（ハザードランプ）を点滅させ、人や荷物を降ろし、停止表示板または停止表示灯を使用します。
- ④ お車が動き出さないように、交換するタイヤと対角線上にあるタイヤの前後に輪止め（タイヤストッパー）をします。  
（図は運転席側後輪タイヤを交換する場合を示しています。）



600122

- ⑤ ジャッキハンドル、ジャッキ、ホイールナットレンチを取り出します。  
☆8-4ページ参照

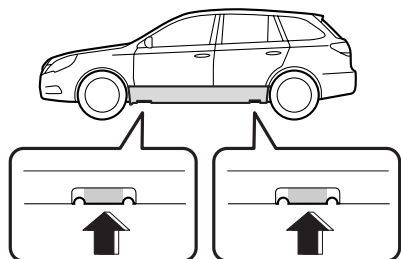
### 🏠 アドバイス

輪止め（タイヤストッパー）および停止表示板または停止表示灯は車載されていませんので必要に応じて準備しておいてください。

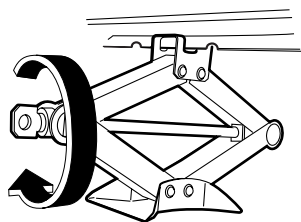


## ■ジャッキアップするとき

- ① ジャッキは、交換またはタイヤチェーンを脱着するタイヤに近いジャッキアップポイントの下に置きます。ジャッキ頭部の溝が車体のジャッキアップポイントにはまるまでジャッキハンドル取り付け部を手で回します。



800488



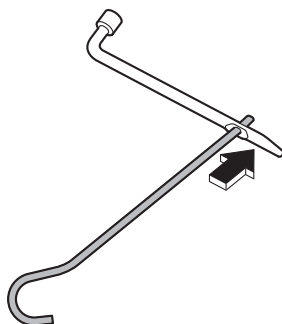
701123

### ⚠ 注意

ジャッキが確実に車体のジャッキアップポイントにかかっていることを確認してください。

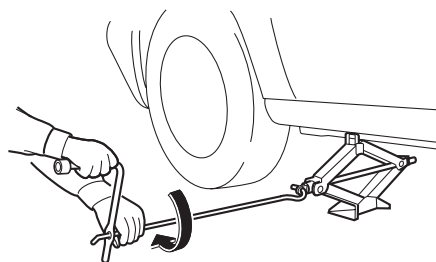
ジャッキアップポイント以外にジャッキがかかっているとジャッキが倒れてけがをしたり、車体を傷つけるおそれがあります。

- ② ホイールナットレンチの穴にジャッキハンドルを入れます。



701477

- ③ ジャッキにジャッキハンドルを取り付けます。ジャッキハンドルを回し、タイヤが地面から少し離れるまで車体を上げます。



701478

# パンクしたとき

運転中にタイヤがパンクしても急ブレーキをかけないでください。徐々にスピードを落としながら、そのまままっすぐ運転し、ゆっくりと安全な場所に停車してください。

## 応急用パンク修理

この車は応急用スペアタイヤを搭載しておりません。パンクの際は車載のパンク修理キットを使用してください。車載のパンク修理キットで釘やネジなどが刺さった軽度のパンクが一時的に補修できます。パンク修理の際は、作業をスムーズにするため本取扱説明書をお読みになってから作業してください。

このパンク修理キットは応急修理を目的としています。修理後はすみやかにスバル販売店で点検を受けてください。

### 警告

- 車両の安全を確保するために必ず本書をお読みください。本書の指示に従わない場合、タイヤの損傷により、車両のコントロールが効かなくなり、思わぬけがや事故につながるおそれがあります。
- パンク修理キットを使用したタイヤにはチェーンを装着しないでください。
- パンク修理キットを使用するときは、安全な場所に停車し、交通の妨げにならないようにしてください。
- パンク修理キットを使用するときは、車両が動かないように電動パーキングブレーキをかけてください。
- パンク修理キットを使用するときは、非常点滅表示灯（ハザードランプ）を点灯してください。
- パンク修理キットを使用しているときは、その場を離れないでください。

### 注意

- 修理剤を誤って飲用した場合は、できるだけたくさん水を飲み、直ちに医師の診断を受けてください。
- 修理剤が目や皮ふについた場合は、水でよく洗い流してください。また、異常を感じたら医師の診断を受けてください。
- お子さまが誤って修理剤に手を触れないよう注意してください。
- 天然ゴムアレルギー（ラテックスアレルギー）のある方は、修理剤に触れるとアレルギーを引き起こすことがあります。

### アドバイス

刺激臭がしたり、修理剤をこぼすおそれがありますので、修理剤のボトルのアルミシールを破るのは修理の直前にしてください。

## ■ 応急修理ができるとき

タイヤの接地部にささった釘などの傷が、直径4mm未満の軽度のパンクのとき

### ⚠ 注意

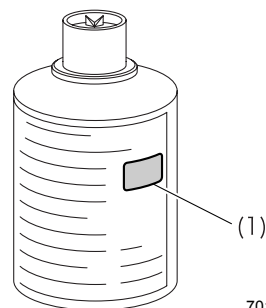
タイヤにささった釘やネジを取り除かず応急修理を行ってください。取り除いてしまうと、パンク修理キットの修理剤では応急修理ができなくなる場合があります。

## ■ 応急修理ができないとき

次の場合は、応急修理ができません。スバル販売店や JAF ロードサービスなどにご連絡ください。

- 修理剤の有効期限が過ぎているとき

(1) 有効期限表示

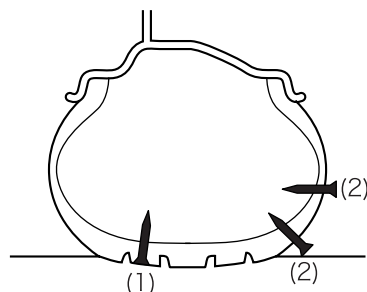


701055

- 接地部以外が損傷を受けパンクしているとき

(1) 応急修理できる。

(2) 応急修理できない。



700921

- タイヤ側面に亀裂やへこみがあるとき
- タイヤが2本以上パンクしているとき（修理剤1本につき、修理できるタイヤは1本です）
- ほとんど空気が抜けている状態で走行したとき
- タイヤがホイールから外れているとき
- ホイールやホイールのバルブが損傷しているとき
- タイヤの接地部にささった釘などの傷が、直径4mm以上のとき
- 気温が $-30^{\circ}\text{C}$ 以下のとき

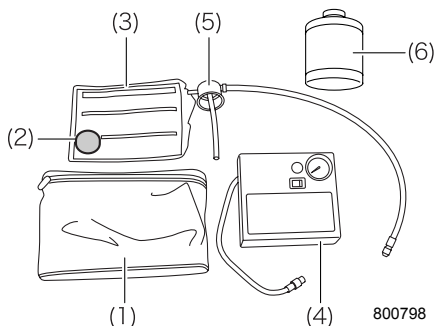
## アドバイス

- 修理剤には有効期限があります。有効期限が切れる前に交換してください。交換についてはスバル販売店にご相談ください。
- 修理剤は衣服などに付着すると取れなくなるおそれがあります。

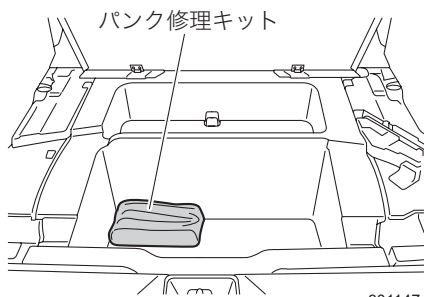
## ■パンク修理キット

パンク修理キットはカーゴルーム床下に格納されています。

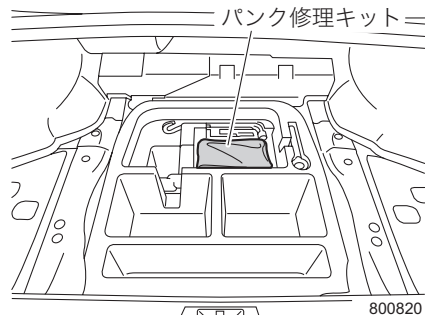
- ケース (1)
- 速度制限シール (2)
- クイックリファレンス (3)
- コンプレッサー (4)
- 注入キャップ (5)
- 修理剤 (6)



### <OUTBACK>



### <セダン>



## 警告

コンプレッサーを使用するときは次のことを守ってください。火災や感電の原因になるおそれがあります。

- 使用する前に、電源コードに損傷がないことを確認してください。損傷があると感電のおそれがあります。
- 濡れた手で操作しないでください。
- 使用中に発火、煙が出る、変なおいがるなどの異常が発生した場合は、すぐに使用を中止して電源コードを取り外した後、スバル販売店にご連絡ください。

**注意**

コンプレッサーを使用するときは、次のことをお守りください。コンプレッサーの故障の原因となります。

- 10分以上連続して作動させないでください。
- 水をかけないでください。降雨時の作業では水がかからないよう作業してください。
- 砂地など砂埃の多い場所で使用しないでください。
- 本体が熱を持ち、作動が鈍くなったら使用を中止してください。  
再使用するときは、コンプレッサーが冷えたことを確認してから使用してください。
- 分解・改造などは行わないでください。また、衝撃を与えないでください。

**●使用する前に**

- ① 交通の妨げにならず、安全に作業ができる場所にお車を止め、プッシュエンジンスイッチをOFFにします。
- ② 非常点滅表示灯（ハザードランプ）を点滅させ、人や荷物を降ろし、停止表示板または停止表示灯を使用します。
- ③ パンクしたタイヤのバルブが下にくるように停車してください。
- ④ 電動パーキングブレーキが確実にかかっていることを確認します。
- ⑤ カーゴルームのリッド（フタ）を開け、パンク修理キットを取り出します。

**注意**

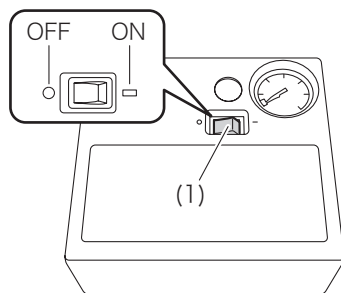
- パンク修理キットは、指定サイズのタイヤ専用です。指定サイズ以外のタイヤや他の用途には使用しないでください。タイヤの指定サイズは運転席ドアを開けたボディ側に貼ってある「タイヤ空気圧」のラベルをご覧ください。
- 地面が平坦で硬く、お車が安定する安全な場所を選んで止めてください。

**アドバイス**

停止表示板または停止表示灯は車載されていませんので、必要に応じて準備しておいてください。

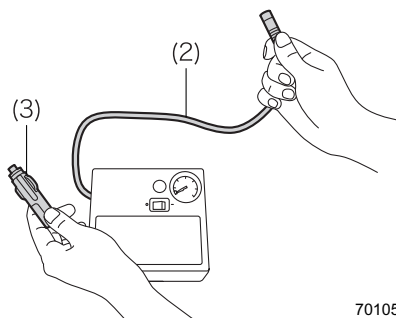
## ●修理のしかた

- ①コンプレッサーの電源スイッチ (1) が  
○ (OFF) の位置にあることを確認します。



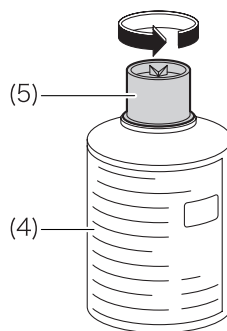
701057

- ②コンプレッサー本体の裏側からホース (2)  
と電源コード (3) を取り出します。



701058

- ③修理剤 (4) のボトルをよく振ってから、  
キャップ (5) を外します。



701059

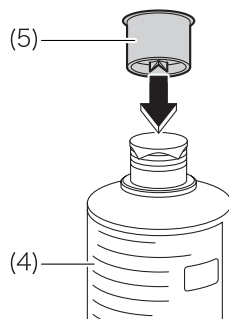
### ⚠ 注意

修理剤はタイヤ1本につき1回のみ使用できます。1度使用した修理剤は再使用しないでください。

## アドバイス

氷点下で使用する場合は、ボトルを車内で暖めてから使用することをお奨めします。

- ④ キャップ (5) の上側にある突起部で、修理剤 (4) のアルミシールに穴を開けます。

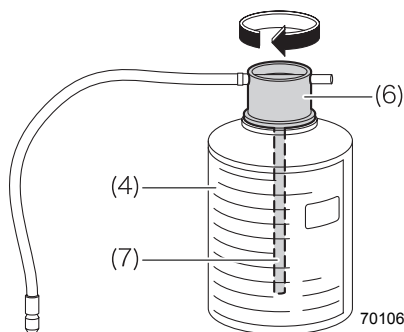


701060

## 注意

修理剤をこぼさないようにしてください。

- ⑤ 修理剤 (4) のボトルに注入キャップ (6) のチューブ (7) を差し込み、注入キャップ (6) を確実に締めます。



701061

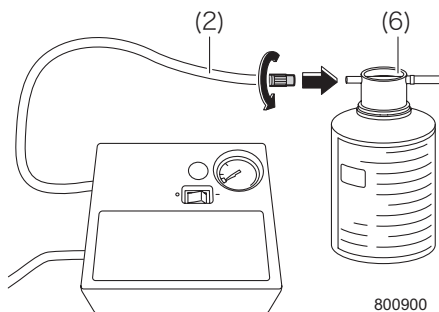
## 注意

- 注入キャップのホースに指をかけて締めないでください。
- 注入キャップを締めるときに力を入れ過ぎると、ホースの根元が折れるおそれがあります。

次ページへ ⇒

⇒前ページより

- ⑥ コンプレッサーのホース (2) 先端部を、注入キャップ (6) に確実に取り付けます。



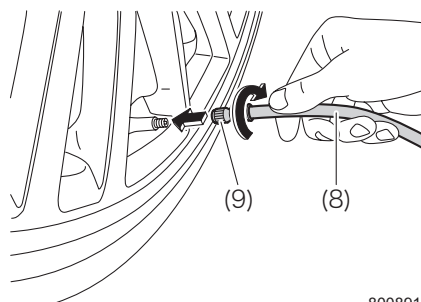
800900

**注意**

- コンプレッサーのホースを注入キャップに接続するときは、ホースのねじれに注意してください。
- 接続するときは、注入キャップのねじ山をつぶさないように注意してください。

- ⑦ 損傷したタイヤのバルブキャップを外します。

- ⑧ 注入キャップゴムホース (8) 先端のバルブ金具 (9) を損傷したタイヤのバルブに確実に差し込み、止まるところまで回します。



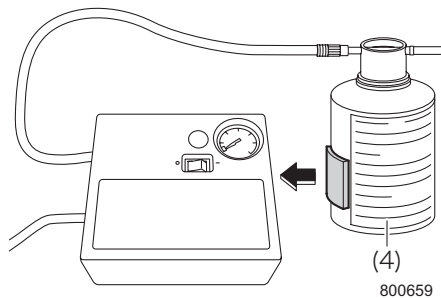
800891

**注意**

バルブ金具のねじ込みが足りないと修理剤が漏れるおそれがあります。



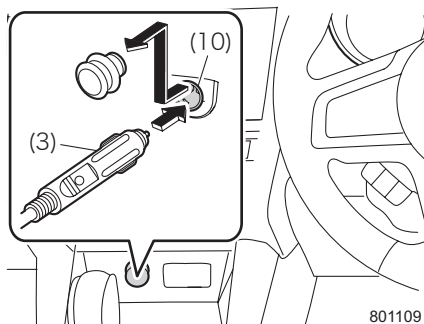
- ⑨ 修理剤 (4) のボトルが倒れないように、面ファスナーでコンプレッサーに固定します。



### 🏠 アドバイス

ボトルが倒れた状態では使用できない場合がありますので、ボトルは必ず立てて使用してください。

- ⑩ コンプレッサーの電源コード (3) を電源ソケット (10) に確実に差し込みます。



### ⚠️ 注意

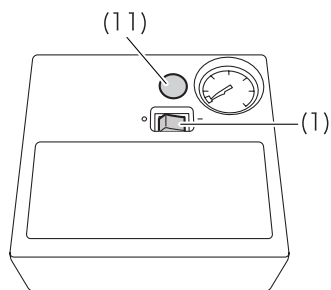
コンプレッサーの電源は必ず電源ソケットから取ってください。

- ⑪ プッシュエンジンスイッチをACCにします。

次ページへ ⇒

⇒前ページより

- ⑫ タイヤの側面に亀裂や傷、へこみがないことを確認し、コンプレッサーの電源スイッチ (1) を  (ON) にして修理剤と空気を注入します。

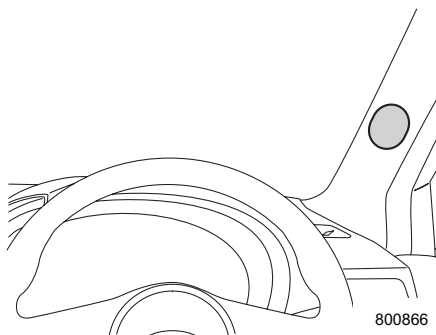


701066

**注意**

- 修理剤を注入しているとき、空気圧は一時的に300 kPa以上に高くなりますが、修理剤が全て流れ込むと空気圧は下がります。
- 修理剤の注入中はタイヤの真横には立たないでください。
- コンプレッサーの側から離れ、タイヤ側面に亀裂やへこみがないか確認します。コンプレッサーの作動中、タイヤ側面に亀裂やへこみなどの損傷を確認した場合は直ちにコンプレッサーを停止し、コンプレッサーのエア抜きボタン (11) を押して空気を抜いてください。この場合、パンク修理キットによる応急修理はできません。スバル販売店またはJAFロードサービスなどにご連絡ください。

- ⑬ 速度制限 (80km/h) シールを取り出し、ドライバーからよく確認できる位置に速度制限シールを貼ります。

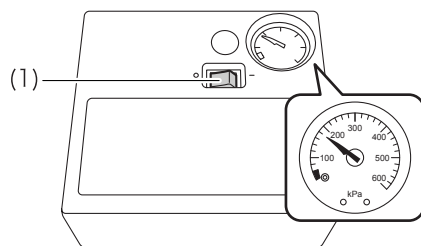


800866

**注意**

速度制限シールは、ハンドル中央部やダッシュボードには貼らないでください。SRSエアバッグが正常に機能しなくなります。また、メーターの警告灯やスピードメーターが見えなくなる位置に貼らないでください。

- ⑭ タイヤの空気圧が180 kPaになったら、コンプレッサーの電源スイッチ (1) を ○ (OFF) にします。

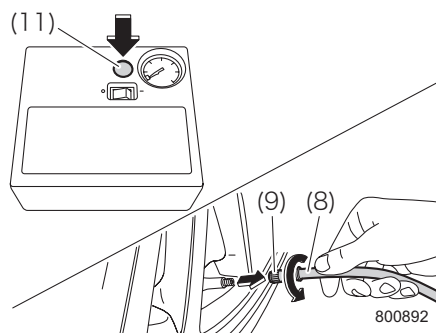


701068

**注意**

10分間エアを入れてもタイヤの空気圧が180 kPaにならない場合、タイヤがひどい損傷を受けているおそれがあります。この場合、パンク修理キットによる応急修理はできません。スバル販売店またはJAFロードサービスなどにご連絡ください。

- ⑮ コンプレッサーのエア抜きボタン (11) を押しながら、注入キャップゴムホース (8) 先端のバルブ金具 (9) を外れるところまで回し、タイヤのバルブから外します。



800892

**注意**

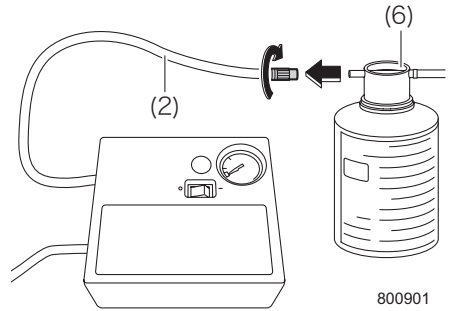
バルブ金具の取り外しは、すばやく行ってください。

- ⑯ バルブキャップを取り付けます。

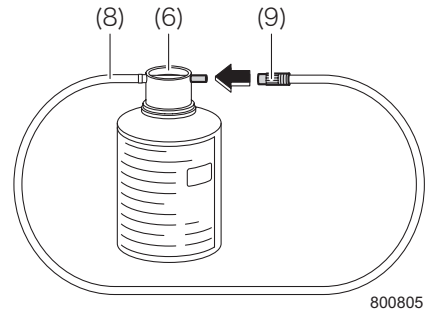
次ページへ ⇒

⇒前ページより

- ⑰ コンプレッサーのホース(2)を、注入キャップ(6)から外します。



- ⑱ 修理剤がこぼれないように、注入キャップゴムホース(8)先端のバルブ金具(9)を、すばやく注入キャップ(6)の空いている口につないでください。



**注意**

修理剤が皮ふや衣類に付着しないよう注意してください。

- ⑲ パンク修理キットを車両に搭載して直ちに走行します(10分間または5 km程度)。走行は法定速度を守って、80 km/h以下の速度で急ハンドルなどを避け、慎重に運転してください。

**注意**

- 走行中異常を感じたときは、運転を中止してスバル販売店またはJAFロードサービスなどにご連絡ください。修理剤の補修が完了していない場合、空気圧が低下して安定性を損なうおそれがあります。
- パンク修理キットとボトルが動かないよう確実に固定してください。急ブレーキなどでパンク修理キットとボトルが乗員に当たり、けがをされるおそれがあります。

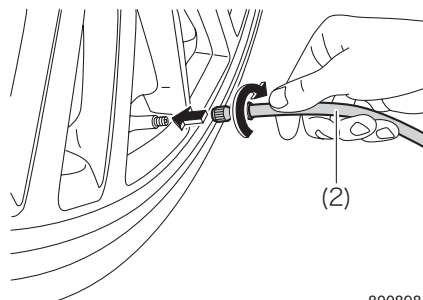
- 20 安全な場所にお車を止め、コンプレッサーに付属の空気圧計を使用してタイヤの空気圧を点検します。

タイヤの指定空気圧は、運転席ドアを開けたボディ側に貼ってある「タイヤ空気圧」のラベルで確認してください。

☆9-5ページ参照

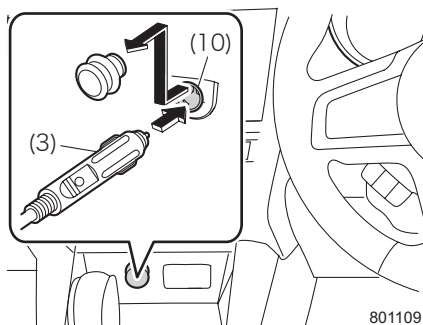
- 21 応急修理したタイヤのバルブキャップを外します。

- 22 コンプレッサーのホース (2) 先端部を、応急修理したタイヤのバルブに確実に差し込み、止まるところまで回します。



800898

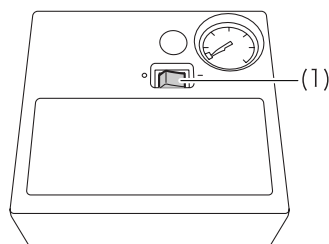
- 23 電源コード (3) を電源ソケット (10) に確実に差し込みます。



801109

- 24 ブッシュエンジンスイッチをACCにします。

- 25 コンプレッサーの電源スイッチ (1) を □ (ON) に切り替え、数秒間 □ (ON) にしてから ○ (OFF) にしてください。



701136

次ページへ ⇒

⇒前ページより

26 タイヤの空気圧が130kPa以上のときは、タイヤの指定空気圧まで空気を入れます。  
☆9-5ページ参照

タイヤの空気圧が130kPa未満のときは、修理剤による応急修理はできません。  
運転を中止してスバル販売店またはJAFロードサービスにご連絡ください。



### アドバイス

寒冷時は修理完了までの時間、走行距離が長くなる場合があります。この場合、手順⑱から26の作業を繰り返してください。作業を繰り返しても空気圧が低下する場合は応急修理ができません。運転を中止してスバル販売店またはJAFロードサービスにご連絡ください。

27 応急修理後は、すみやかにスバル販売店で点検を受けてください。



### 注意

- 走行するときは法定速度を守り、80km/h以下の速度で、急ハンドルなどを避け慎重に運転してください。
- 応急修理したタイヤで200km以上の距離を走行しないでください。



### アドバイス

● パンク修理キットを使用したときは、すみやかにタイヤおよびタイヤのバルブを新品に交換してください。

☆7-10ページ参照

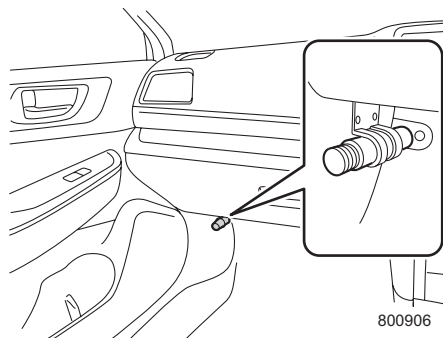
- ホイールに損傷のない場合は、付着した修理剤を除去することでホイールを再使用できます。
- 使用したパンク修理キットは、修理剤、速度制限シール、注入キャップを交換してください。詳しくはスバル販売店にご相談ください。

# 発炎筒

## 発炎筒について

グローブボックス左下に発炎筒を備えています。

発炎筒の外筒に書いてある使用方法を、あらかじめ確認しておいてください。



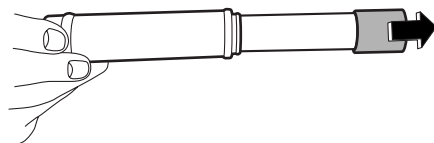
### ■ 使いかた

- ① ケースをひねり、本体からケースを取り外します。



600029

- ② ケースを本体の後部に取り付け、本体の白いキャップを取り外します。



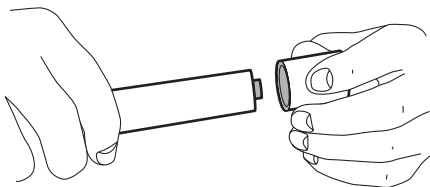
600030

次ページへ ⇒

万  
一  
の  
と  
き

⇒前ページより

- ③ 本体の先端を、キャップ頭部のすり薬でこすると着火します。



600031

### 警告

- 発炎筒をお子さまにはさわらせないでください。いたずらなどにより発火し、やけどや火災につながるおそれがあります。
  - 燃料など可燃物のそばで使わないでください。引火することがあります。
  - 筒先を顔や体に向けたり、人に近づけたりしないでください。やけどをすることがあります。
  - トンネルの中で使わないでください。煙が視界を悪くするので危険です。トンネルの中では非常点滅表示灯(ハザードランプ)を使用してください。
- ☆3-25ページ参照

### アドバイス

- 発炎筒は常に使えるようにしておいてください。
- 発炎筒には有効期限が明記されています。有効期限が切れる前にスバル販売店でお求めください。



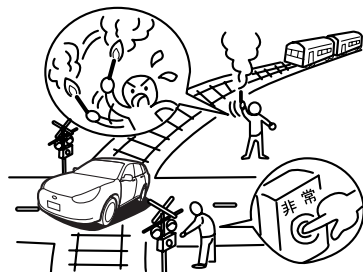
# 故障したとき

## 踏切で動けなくなったとき

踏切で脱輪などにより脱出できない場合は、踏切の非常ボタンを押してください。

非常ボタンがない場合、位置がわからない場合、緊急を要する場合は、発炎筒を使い合図をしてください。

☆8-21ページ参照



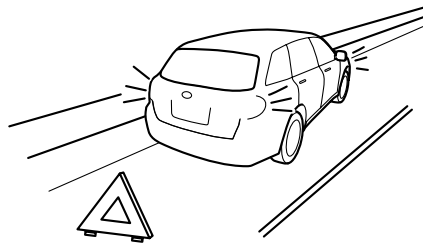
800462

### アドバイス

プッシュエンジンスイッチを押し続けても（スターターを回そうとしている状態）、一時緊急にお車を動かすことはできません。セレクトレバーが[P]または[N]以外ではスターターは回りません。

## 高速道路、自動車専用道路で動けなくなったとき

- ① お車を路肩など安全な場所に止め、非常点滅表示灯（ハザードランプ）を点滅させ、お車の後方に停止表示板または停止表示灯を置いてください。



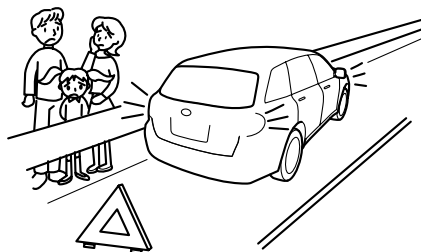
800463

次ページへ ⇒

万  
一  
の  
と  
き

⇒前ページより

- ② 全員お車から降り、ガードレールの外など安全な場所に、すみやかに避難してください。



800464

- ③ 安全を確保後、救援をたのみます。

#### アドバイス

- 停止表示板または停止表示灯の設置は法律で義務づけられています。
- 停止表示板または停止表示灯は車載されていませんので、必要に応じて準備してください。

## 路上で動けなくなったとき

- ① あわてず、もう一度エンジンを始動してみてください。

☆3-64ページ参照

- ② エンジンが始動しないときは、同乗者や付近の人に押しってもらって安全な場所へ移動してください。移動するときはセレクトレバーを **N** にします。

## 故障時の対応方法と連絡先

- ① お車を安全な場所に移動するなど、可能な範囲で安全を確保してください。
- ② お買い求めのスバル販売店または最寄りのスバル販売店に連絡し、ご相談ください。
- ③ スバル販売店に連絡が取れない場合は JAF ロードサービスなどに連絡し、ご相談ください。

#### アドバイス

万一のために、JAFに入会されることをお奨めします。JAFロードサービスの連絡先は巻末に記載されています。

# けん引のとき

お車の故障などでけん引が必要な場合は、安全のため必ずスバル販売店に依頼してください。

旅先で最寄りのスバル販売店がわからない場合は、JAF ロードサービスなどに依頼してください。

## けん引してもらおうとき

### ■けん引方法の違い

次の方法でのけん引が可能です。

- 車載（4輪持ち上げ）

トランスミッションや駆動装置が故障したと思われる場合は車載してください。

- ロープけん引

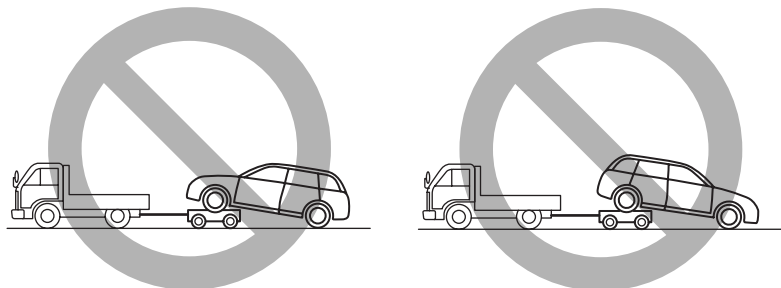
次の条件をお守りください。お守りいただかないと、駆動装置が損傷するおそれがあります。

- － 速度30km/h以下で走行してください。
- － 走行距離は30kmを超えないでください。



**注意**

前輪のみを持ち上げてのけん引および後輪のみを持ち上げてのけん引は、絶対にしないでください。駆動装置が損傷したり、お車がトレッカー（台車）から飛び出すことがあります。

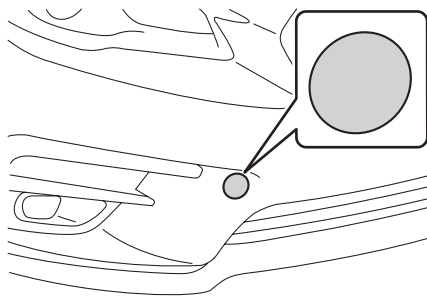


701135

## ■ロープによるけん引

やむを得ず4輪を接地させてロープでけん引を行う場合は、フロントバンパーにけん引フックを取り付けます。

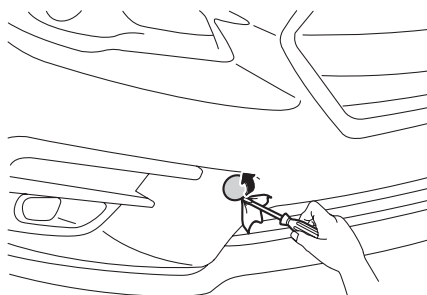
けん引時は、けん引フックにソフトロープをかけて行ってください。



801110

## ●けん引フックの取り付けかた

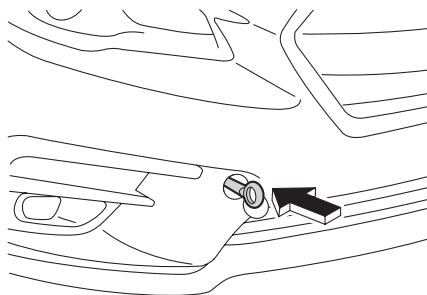
- ①バンパーに傷がつかないようにマイナスドライバーの先端をビニールテープや布で覆い、カバーの切り欠きに差し込み、てこの原理でカバーを取り外してください。



801111

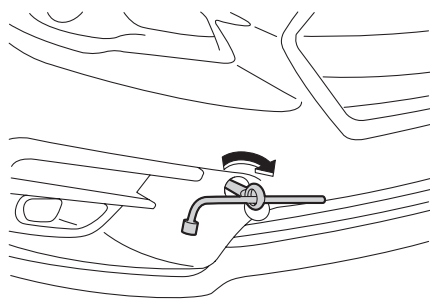
- ②けん引フックを取り出し、取り付け部にねじ込んでください。

☆8-2ページ参照



801112

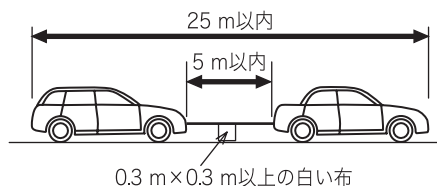
- ③ ホイールナットレンチなどを使って、確実にけん引フックを締め付けます。



801113

## ●けん引方法

- ① ロープをけん引フックにかけ、ロープ中央部に白い布 (0.3 m×0.3 m以上) をつけます。



600023

- ② プッシュエンジンスイッチをONにします。  
 ③ セレクトレバーを **N** にします。  
 ④ 電動パーキングブレーキを解除し、けん引します。けん引中は、前の車の制動灯に注意してロープをたるませないようにしてください。

### ⚠ 警告

- 走行中はプッシュエンジンスイッチを操作したり、ドアを開けたりしないでください。ハンドルがロックされ操作ができなくなり、重大な事故につながるおそれがあります。
- けん引フックはけん引時以外に使用しないでください。
- けん引フックはけん引後、必ず取り外してください。そのままにしておくと衝撃を受けたときエアバッグが正常に作動しないことがあります。

### 注意

- プッシュエンジンスイッチをONにしてハンドルが自由に動くことを確認してください。
- セレクトレバーを **N** にしてください。
- 移動の途中に長い下り坂や急な下り坂があるときは、車載（4輪持ち上げ）でのけん引を依頼してください。ロープけん引中はエンジンブレーキがまったく効かないため、下り坂でブレーキを踏み続けるとブレーキが過熱して効かなくなるおそれがあります。
- 急発進などでロープに衝撃を与えないよう運転してください。
- エンジンを止めてけん引するため、次のような現象が起きます。充分注意して操作してください。
  - － ブレーキ倍力装置が働かず、ブレーキの効きが悪くなります。
  - － パワーステアリングが働かず、ハンドル操作が重くなります。
- 電動パーキングブレーキを確実に解除してください。
- トランスミッションおよび駆動装置、走行装置が故障したと思われるときは必ず車載で（4輪を持ち上げて）けん引してください。
- 故障の内容によりけん引できない場合があります。

### アドバイス

ワイヤーロープや金属製のチェーンなどを使ってけん引されるときは、車体に当たる部分に布を巻くなどして行ってください。  
そのままけん引されると、バンパーを損傷するおそれがあります。

## 他車をけん引するとき

やむを得ず故障車をけん引するときは、自車より重い車のけん引は避けてください。  
また、溝に落ちた車の引き上げは行わないでください。

### 警告

- けん引フックはけん引時以外に使用しないでください。
- けん引フックはけん引後、必ず取り外してください。
  - －そのままにしておくと、後面に衝撃を受けたときに燃料供給停止機能が正常に作動しないことがあります。
- SRVD 装備車は、SRVD OFF スイッチを押して SRVD を解除してください。
  - －けん引車により、レーダー波が妨げられ、システムが正常に機能しません。

☆5-43ページ参照

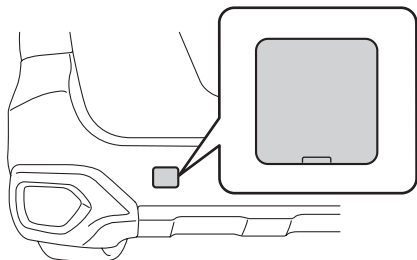
### アドバイス

- けん引時は、フックにソフトロープをかけて行ってください。
- バンパーフェース下面の傷つきを防止するため、ソフトロープとバンパーフェース下面のロープとのこすれ部分にガムテープなどを貼りつけたり、布を巻くなどの保護処置をしてください。

## ■けん引フックの取り付け位置

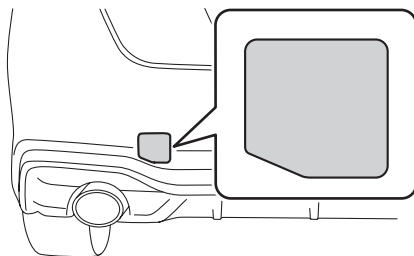
リヤバンパー左下にあります。

### <OUTBACK>



800871

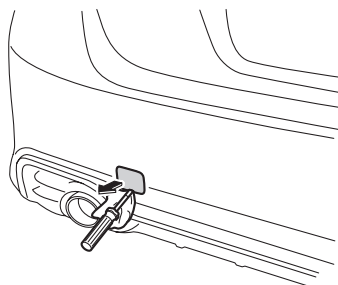
### <セダン>



801114

## ■けん引フックの取り付けかた

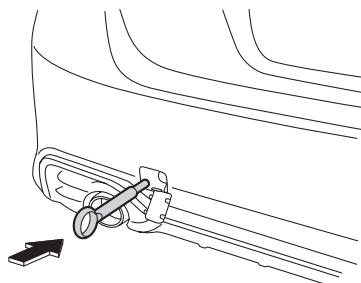
- ①バンパーに傷がつかないようにマイナスイボの先端をビニールテープや布で覆い、カバーの切り欠きに差し込み、てこの原理でカバーを取り外してください。



801115

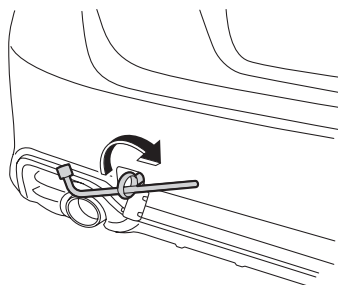
- ②けん引フックを取り出し、取り付け部にねじ込んでください。

☆8-2ページ参照



801116

- ③ホイールナットレンチなどを使って、奥まで確実にけん引フックを締め付けてください。



801117



# オーバーヒートしたとき

## オーバーヒートしたとき

このようなときは、オーバーヒートです。

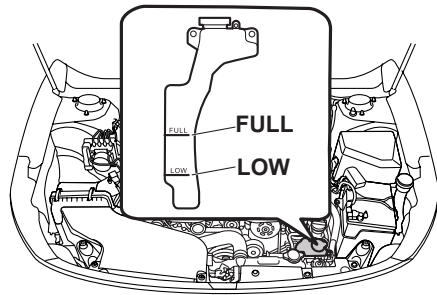
- 水温計の針がオーバーヒートゾーンに入ったとき

☆3-33ページ参照

- エンジンの力が急に落ちたとき
- エンジンルームから蒸気が立ちのぼっているとき

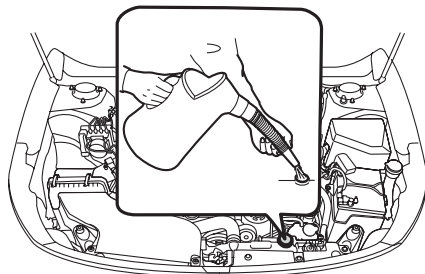
### ■対処のしかた

- ① 後続車に注意して安全な場所にお車を止め、エアコンを止めます。
- ② 車両の状態に応じて次の処置を行ってください。
  - エンジンルームから水漏れ、水蒸気の吹き出しがあるときは、すぐにプッシュエンジンスイッチをOFFにしてスバル販売店に連絡してください。
  - エンジンルームから水漏れ、水蒸気の吹き出しがないときは、エンジンを始動したままボンネットを開けて風通しをよくします。冷却ファンが回っている場合は水温計の針がオーバーヒートゾーンより左側を示し、時間が充分経過してからエンジンを止めます。冷却ファンが回っていない場合は、すぐにエンジンを止めてスバル販売店に連絡してください。
- ③ エンジンが冷えてから、冷却水量、水漏れなどを点検します。
- ④ リザーバタンク内の液量を確認し、冷却水が不足しているときは、補給します。冷却水はFULL位置まで補給してください。



801001

- ⑤ ラジエーターキャップを開け、冷却水を補給してください。

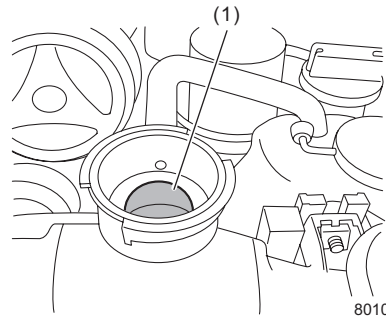


800827

次ページへ ⇒

⇒前ページより

冷却水は注入口の口元（イラストの（1）の位置）まで補給します。



801095

### 警告

- エンジンルームから水漏れ、水蒸気の吹き出しがあるとき、蒸気が出なくなるまでボンネットを開けないでください。エンジンが高温になっているため、やけどなど重大な傷害につながるおそれがあります。
- ラジエーターが熱いときはキャップを外さないでください。蒸気や熱湯が吹き出して、やけどなど重大な傷害につながるおそれがあり危険です。キャップを開けるときは、ラジエーターが十分に冷えてから、布きれなどでキャップを包みゆっくりと開けてください。

### 注意

冷却水は、エンジンが熱いときに入れしないでください。急に冷たい冷却水を入れると、エンジンが損傷するおそれがあります。冷却水は、エンジンが十分に冷えてからゆっくりと入れてください。

### アドバイス

冷却水がない場合は、応急的に水を補給します。補給する水は、軟水または水道水を使用してください。

⑥ 早めに最寄りのスバル販売店で点検を受けてください。

# 事故が起きたとき

## 対処のしかた

あわてず次の処置をしてください。

- ・**続発事故の防止につとめてください**  
他の交通の妨げにならないような安全な場所にお車を移動させ、エンジンを止めます。
- ・**負傷者の救護につとめてください**  
負傷者がいる場合は、医師、救急車が到着するまでの間、可能な応急手当を行います。
- ・**警察へ届け出をしてください**  
事故が発生した場所、状況、負傷者の有無や負傷の程度などを連絡します。
- ・**相手方の確認とメモをおとりください**  
相手方の氏名、住所、電話番号などを確認してメモします。  
同時に事故状況もメモしておいてください。
- ・**スバル販売店と保険会社へ連絡してください**  
ご購入されたスバル販売店と加入の保険会社へ連絡をします。

SRSエアバッグが作動する、または車両後方から大きな衝撃を受けると、フューエルポンプ制御により燃料供給を停止し、燃料漏れを最小限に抑えます。エンジンを始動する必要がある場合は、次の手順で行ってください。

- ①プッシュエンジンスイッチをOFFにします。
- ②エンジンを始動します。

### 注意

エンジンを始動する前に、燃料が漏れていないことを充分確認してください。  
地面に濡れたあとがあるなど燃料漏れの可能性がある場合は、直ちにスバル販売店にご連絡ください。


車両オートドアロック・アンロックを作動状態に設定している場合、SRSエアバッグが作動するような強い衝撃を受けたときは、緊急避難ができるように全席ドアが自動で解錠されることがあります。また、通常は車両後方から衝撃を受けた場合、SRSエアバッグは作動しませんが、強い衝撃を受けたときは、全席ドアが自動で解錠されることがあります。これらの状況ではこのとき車両オートドアロック・アンロック機能はアンロック状態で一時停止します。機能を復帰させるには次の手順で行ってください。

- ①ブッシュエンジンスイッチをOFFにします。
- ②ブッシュエンジンスイッチをONにします。



### 注意

次の場合、システムの異常が考えられますので、すみやかにスバル販売店で点検を受けてください。

- 走行中、勝手にドアが解錠される場合
- 全てのドアが閉まっているときに、集中ドアロックスイッチの (施錠) を押しても解錠してしまう場合
- オートドアロック機能が作動しない場合

# ランプ類が点灯しないとき、電気装置が作動しないとき

## バッテリーが上がったとき

次のようなときは、バッテリー上がりです。

- スターターが回らないか、回っても回転が弱くエンジンが始動しないとき
- ランプがいつもより極端に暗かったり、ホーンの音が小さいとき

### ■ 対処のしかた

押しがけによる始動はできません。

救援車を依頼しブースターケーブルを接続してエンジンを始動してください。

#### 警告

- ブースターケーブルをつなぐ前にバッテリー液量を確認してください。バッテリーの液量がバッテリー側面に示されている下限（LOWER LEVEL）以下で充電または使用を続けると、容器内の各部位の劣化を早め、バッテリーの寿命を縮めたり、発熱や破裂（爆発）の原因となるおそれがあります。バッテリー補充液を補充してから行ってください。
- ブースターケーブルを接続するときは、必ず次のことをお守りください。火花が発生し、バッテリーから発生する可燃性ガスに引火して爆発するおそれがあり危険です。また、電子機器やエンジン部品を傷めます。
  - － ⊕端子と⊖端子を間違えないでください。
  - － ⊕端子と⊖端子を接触させないでください。
  - － 自車のバッテリーの⊖端子にケーブルを接続しないでください。

☆8-37ページ参照

- バッテリーに火気を近づけないでください。バッテリーからは、可燃性のガスが発生しているので、引火爆発するおそれがあります。
- バッテリーを充電するときには、全てのキャップを外し、通気の良い場所で充電してください。発生したガスが充満すると引火爆発するおそれがあります。
- バッテリー液は希硫酸です。バッテリー液が身体につかないように気をつけてください。目や皮ふにつくと重大な傷害につながるおそれがあります。万一付着したときは、すぐに大量の水で洗浄し、医師の診断を受けてください。

### 注意

ブースターケーブルを接続するときは、次のことを必ずお守りください。

- 12 Vのバッテリーと接続してください。
- ケーブルがオルタネーターベルトなどの可動部品に接触しないようにしてください。
- エンジン回転中にバッテリー端子を外さないでください。電子機器が損傷するおそれがあります。
- バッテリー上がりおよびバッテリー交換後は、ステアリングロックシステムの初期化を行わないとエンジンが始動しない場合があります。始動しない場合は、ステアリングロックの初期化を行ってください。

☆3-4ページ参照

- アイドリングストップに対応した専用バッテリーを使用しています。バッテリーが上がったときは、スバル販売店で点検を受けてください。

☆3-99ページ参照

### アドバイス

バッテリー交換などでバッテリー端子を再接続した直後は、エンジンが始動しないことがあります。その場合はプッシュエンジンスイッチをONにし、10秒以上経過してからエンジンを始動してください。エンジン始動直後はアイドリングが不安定になることがありますが、異常ではありません。

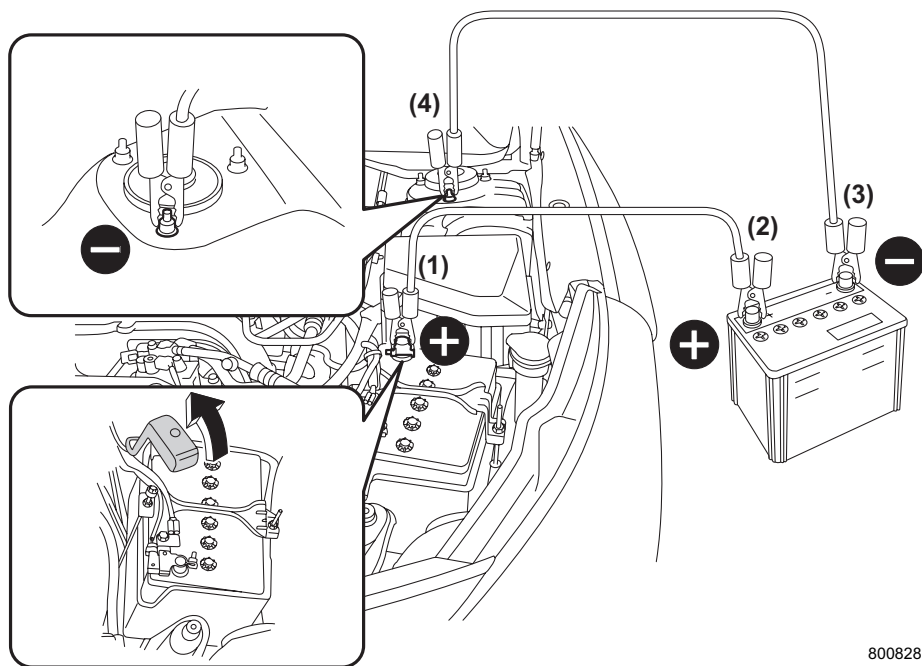
## ●ブースターケーブルの接続手順

- ① ⊕ 端子のカバーを外し、赤いブースターケーブルの一方を自車のバッテリーの ⊕ 端子につなげます。(1)
- ② 赤いブースターケーブルのもう一方を救援車のバッテリーの ⊕ 端子につなげます。(2)
- ③ 黒いブースターケーブルの一方を救援車のバッテリーの ⊖ 端子につなげます。(3)
- ④ 黒いブースターケーブルのもう一方を自車の車体 (バッテリーから離れたボルトなど) につなげます。(4)
- ⑤ 救援車のエンジンを始動し、回転数を少し高めにします。
- ⑥ 自車のエンジンを始動します。
- ⑦ ブースターケーブルをつないだときと逆の順番で外します。



### アドバイス

早めに最寄りのスバル販売店で点検を受けてください。



800828

万  
一  
の  
と  
き

## ヒューズの点検・交換

バッテリーが上がっていないのに、ランプが点灯しない、電気装置が動かないときは、ヒューズ切れや電球切れが考えられます。

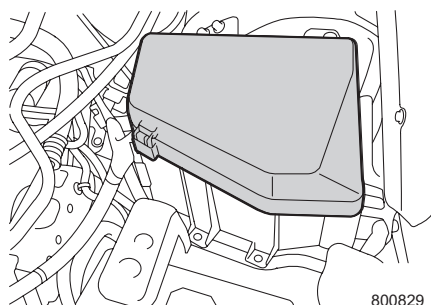
この場合、次の手順で確認してください。

- ① プッシュエンジンスイッチをOFFにします。
- ② ヒューズが切れていないかを点検します。
  - 故障の状況から点検すべきヒューズをヒューズボックスカバー裏および室内のヒューズカバー裏の表示で確認し、点検します。
- ③ 切れているときは、ヒューズを交換します。

### ■ヒューズボックスの位置

#### ●エンジンルーム内

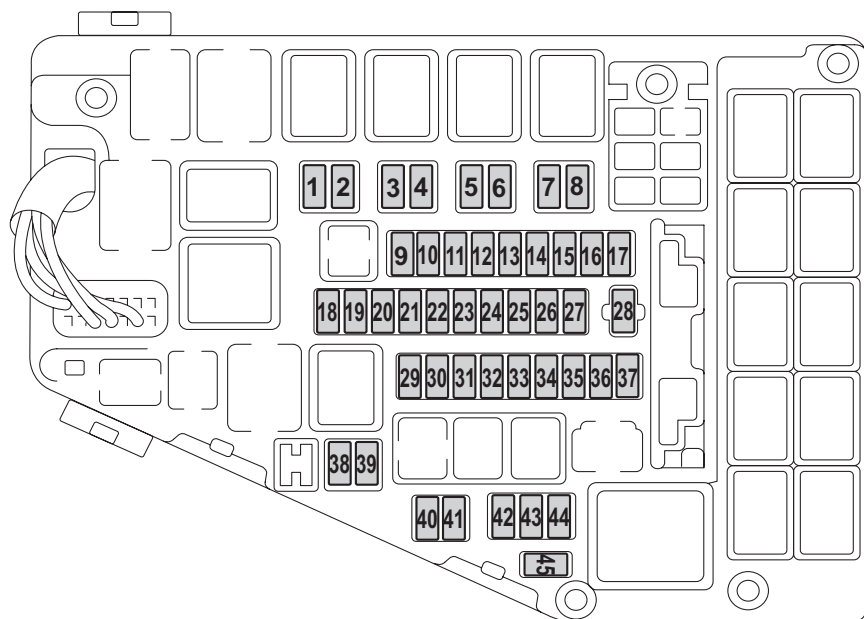
ボンネットを開け、ヒューズボックスカバーを取り外します。



800829



## エンジンルームヒューズボックス



801070

No.	表示	内容	容量 (A)
1	HORN RH	ホーン 右側	7.5
2	HORN LH	ホーン 左側	7.5
3	ILLUMI	イルミネーション	10
4	TAIL	リヤコンビランプ	10
5	H/L LO RH	フロントヘッドランプ ロービーム 右側	15
6	H/L LO LH	フロントヘッドランプ ロービーム 左側	15
7	H/L HI RH	(未使用)	—
8	H/L HI LH	(未使用)	—
9	—	(未使用)	—
10	D/L	ボディ統合ユニット (ドアロック)	15
11	+B	アイドルリングストップシステム	10
12	ALT-S	(未使用)	—
13	FUEL	フェューエルポンプ	20
14	HAZARD	ターンハザード (ボディ統合ユニット)	15

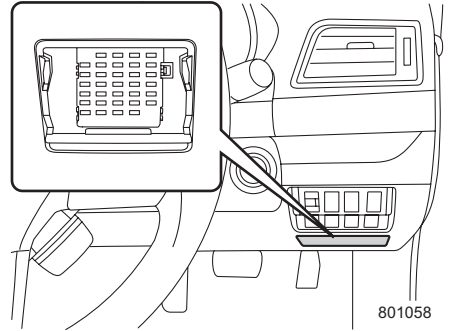
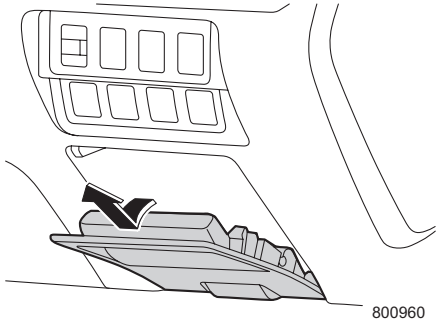
ランプ類が点灯しないとき、電気装置が作動しないとき

No.	表示	内容	容量 (A)
15	IG2	ナビゲーションシステム、ワイパーデアイサー、サンルーフ	30
16	PU B/UP	エンジンコントロールユニット	7.5
17	OBD	データリンクコネクター	7.5
18	—	(未使用)	—
19	—	(未使用)	—
20	O2 HTR	O <sub>2</sub> (酸素) センサー	20
21	E/G2	エンジンコントロールユニット	15
22	ETC	電動スロットルリレー	15
23	E/G1	エンジンコントロールユニット	15
24	AVCS	インテーク	15
25	INJ	エンジンコントロールユニット、 排気再循環コントロールバルブ	15
26	CVT SSR	CVTプライマリー回転センサー	7.5
27	TCU	トランスミッションコントロールユニット	20
28	—	(未使用)	—
29	BACKUP	バックアップ (ボディ統合ユニット)	30
30	ACTGS	アクティブグリルシャッター	7.5
31	SUB FAN	サブファンリレー	25
32	MAIN FAN	メインファンリレー	25
33	ABS SOL	ABS VDCユニット	30
34	AUDIO	オーディオ、ナビゲーション	20
35	R. DEF	リヤデフォグガー	25
36	BLOWER	フロアーファンリレー	15
37	BLOWER	フロアーファンリレー	15
38	F. FOG RH	フロントフォグランプ 右側	10
39	F. FOG LH	フロントフォグランプ 左側	10
40	—	(未使用)	—
41	STRG/H	ステアリングヒーター	15
42	R. WIPER	リヤワイパー & ウォッシャー	15
43	F. WASH	フロントウォッシャー、ヘッドランプウォッシャー	15
44	F. WIPER	フロントワイパー	30
45	—	(未使用)	—

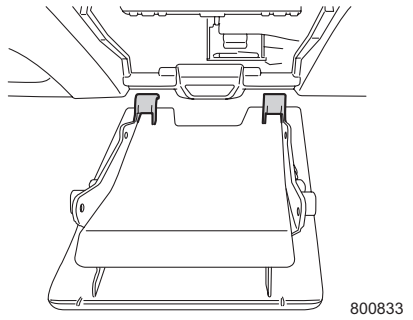
※ グレードやオプションなどにより、ヒューズの有無があります。

●室内

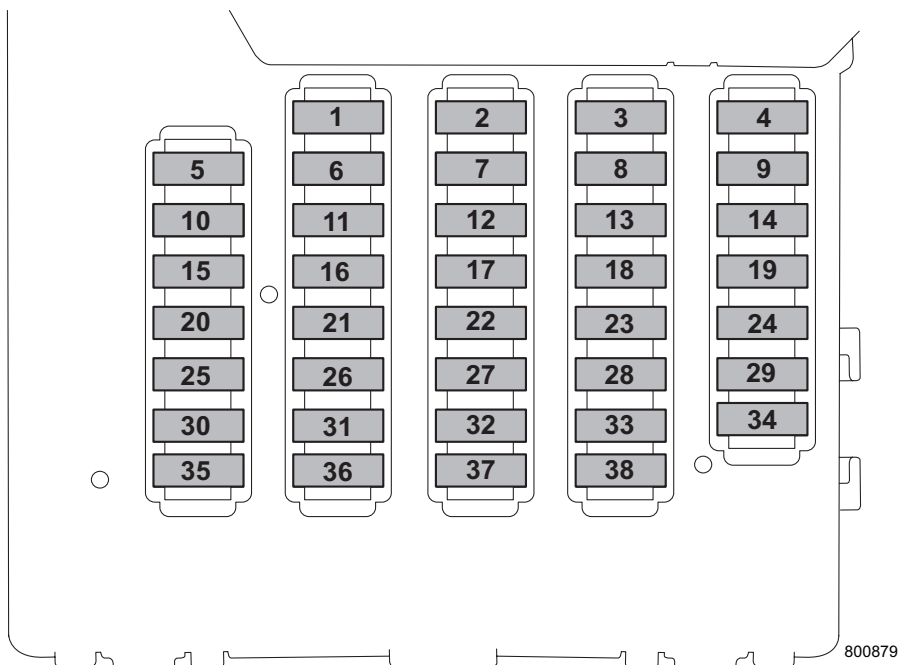
ヒューズボックスカバーを開け、取り外します。



取り付けるときは、下側のツメを確実に合わせて取り付けてください。



## 室内ヒューズ&リレーボックス



800879

No.	表示	内容	容量 (A)
1	START1	スターターリレー	7.5
2	12V SOCKET	電源ソケット	20
3	IG1-1	メインファンリレー、サブファンリレー	7.5
4	AUDIO NAVI	オーディオ、ナビゲーションシステム	15
5	UNIT IG2-2	コンビネーションスイッチ、ステアリングロック	15
6	P/W R.LH	リヤパワーウィンドウ左側	20
7	CIGAR	シガレットライター、電源ソケット	10
8	A/C IG	エアコン	15
9	ACC	オートエアコンユニット	7.5
10	UNIT IG2-1	ブレーキリレー、VDC、電動パワーステアリング	7.5
11	P/W MAIN1	フロントパワーウィンドウ運転席側	30
12	START2	スターターリレー	7.5
13	—	(未使用)	10
14	UNIT+B	統合ユニット	7.5
15	METER IG	コンビメーター	7.5

No.	表示	内容	容量 (A)
16	P/W R.RH	リヤパワーウィンドウ右側	20
17	MIR	リモコンミラー	7.5
18	LAMP IG	バックランプリレー、オートヘッドランプレベラー	7.5
19	IG1-2	パワーウィンドウスイッチ、ワイパーデアイサーリレー	7.5
20	SRS AIR BAG	SRSエアバッグシステムメイン	10
21	P/W PASS1	フロントパワーウィンドウ助手席側	20
22	SEAT HTR R	シートヒーター後席側	15
23	DRL	(未使用)	10
24	P/W MAIN2	(未使用)	20
25	—	(未使用)	7.5
26	BACK UP	バックアップ (室内ランプ類、OP用)	10
27	WIPER DEICER	ワイパーデアイサー	15
28	TRAIL R.FOG	リヤフォグランプリレー	7.5
29	P/W PASS2	(未使用)	20
30	—	(未使用)	10
31	SMT	スマートエントリー	7.5
32	SEAT HTR F	シートヒーター前席側	15
33	KEY SW	ブッシュエンジンスイッチ	7.5
34	D_OP+B	OP用パワーサブライ	7.5
35	SUN ROOF	サンルーフ	20
36	—	(未使用)	10
37	STOP	ストップランプ	7.5
38	EYE SIGHT	アイサイト用カメラユニット	7.5

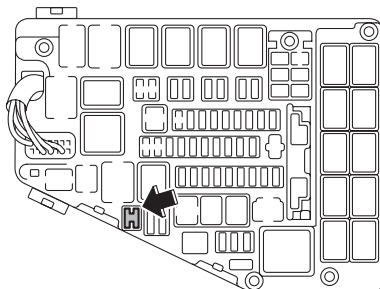
※ グレードやオプションなどにより、ヒューズの有無があります。

## ■ヒューズの点検・交換

### ●ヒューズの外しかた

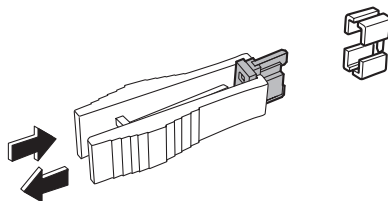
故障の状況から点検すべきヒューズをヒューズボックスカバー裏および室内のヒューズカバー裏の表示で確認します。

ヒューズプラーをつまみながら、エンジンルーム内のヒューズボックスから抜き取ります。



800834

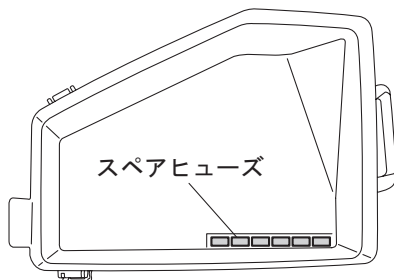
ヒューズプラーでヒューズをつかみ、抜きます。



800381

### ●ヒューズが切れているとき

ヒューズが切れているときは、エンジンルーム内のヒューズボックスカバーの裏側にあるスペア (7.5 A、10 A、15 A、20 A、25 A、30 A各1個) と交換してください。

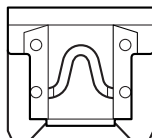


800835

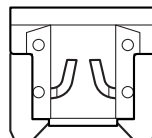
ヒューズボックスカバーの裏

切れたヒューズと同じ容量（アンペア数）のヒューズと交換してください。

切れていない状態



切れている状態



800472

### ⚠ 注意

ヒューズを交換するときは必ず次のことをお守りください。

- 必ずプッシュエンジンスイッチを OFF にしてください。ON や ACC の場合、ショートするおそれがあり危険です。
- 指定容量のヒューズに交換してください。  
指定以外のヒューズを使うと故障につながります。
- ヒューズの代わりに針金や銀紙などは絶対に使わないでください。配線の過熱や焼損の原因になります。

### 🏠 アドバイス

- 交換しても、またヒューズが切れる場合は、電気系統の異常が考えられますので、スバル販売店で点検を受けてください。
- スペアヒューズと交換した後は、スバル販売店でスペアヒューズの補充をしてください。
- ヒューズ交換後はスバル販売店で点検を受けてください。

## ●ヒューズが切れていないとき

- ランプ類が点灯しないときは、電球を点検し、切れているときは交換してください。
- 電球が切れていない場合は、電気系統の異常が考えられますので、スバル販売店で点検を受けてください。

☆8-46ページ参照

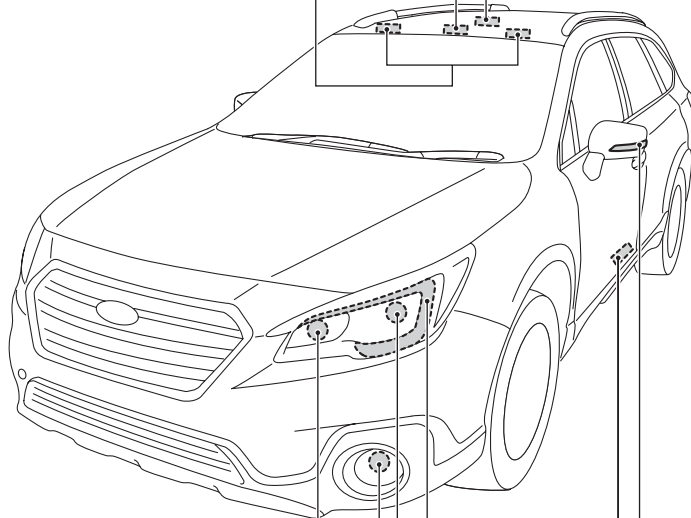
- ランプ類以外の電気装置が作動しないときは、電気系統の異常が考えられますので、スバル販売店で点検を受けてください。

## 電球（バルブ）の交換

次に記載する電球は、ご自身で交換することができます。電球交換の難易度は電球によって異なります。交換の際に部品が破損するおそれがありますのでスバル販売店で交換することをお奨めします。

名称／容量およびワット数（型式）

バンティーマirrorランプ  
／12V-2W  
スポットマップランプ  
／12V-8W  
ルームランプ／12V-8W



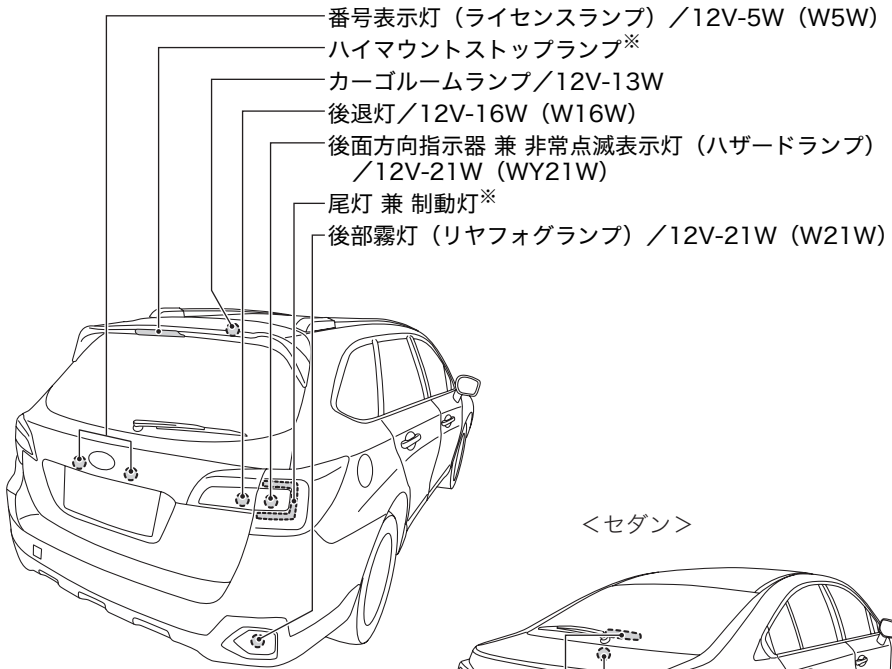
801118

前面方向指示器 兼 非常点滅表示灯  
（ハザードランプ）／12V-21W (WY21W)  
前部霧灯（フロントフォグランプ：セダン）※  
前部霧灯（フロントフォグランプ：  
OUTBACK）／12V-19W (H16)  
前照灯（ヘッドランプ）ロービーム※  
／ハイビーム※  
車幅灯（ポジションランプ）※  
カーテシーランプ／12V-5W (W5W)  
側面方向指示器 兼 非常点滅表示灯  
（ハザードランプ）※

※ LED仕様はユニット交換となるため、交換はスバル販売店にご相談ください。

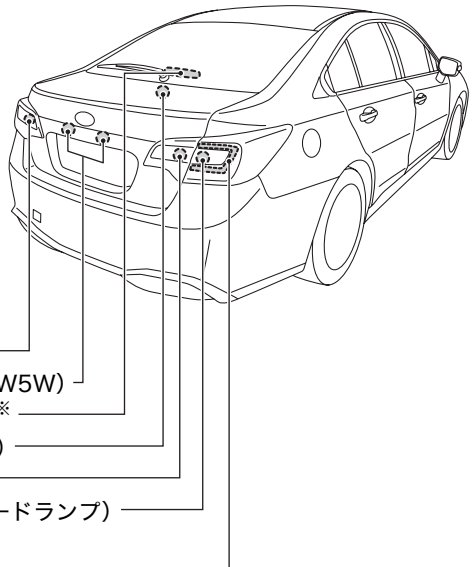


名称／容量およびワット数（型式）



<OUTBACK>

<セダン>



801119

※ LED仕様はユニット交換となるため、交換はスバル販売店にご相談ください。

## 注意

- 定められたワット数のものと交換してください。大きなワット数のものに交換すると、車両火災の原因になるおそれがあります。
- ハロゲンバルブはガラス球内部の圧力が高いため、落としたり、物をぶつけたり、傷をつけたりすると損傷してガラスが飛び散ることがあります。取り扱いには十分に注意してください。
- 電球を交換するときは、電球が冷えてから交換してください。やけどをするおそれがあります。
- 電球を交換するときは、電球のガラス部を素手で触れないでください。使用時に電球が高温になるため、油脂や水分が付着すると寿命が短くなります。やむを得ずガラス部を持つ場合は、電球に油脂や水分を付着させないために、乾いた清潔な布などを介して持ってください。万一ガラス部に触れた場合には、中性洗剤のうすい水溶液を柔らかい布に含ませてよく拭き取ってください。
- 電球を傷付けたり、落下させたりすると球切れや破裂することがあります。

## アドバイス

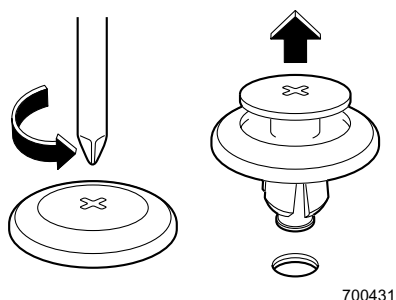
- 電球が点灯しない場合、ヒューズが切れていることがあります。ヒューズの点検も行ってください。
- ☆8-38ページ参照
- ヘッドランプ、制動灯などのランプは、雨天走行や洗車などの使用条件によりレンズ内面が一時的に曇ることがあります。これはランプ内部と外気の温度差による空気中の水分が付着するもので、雨天時などに窓ガラスが曇ると同様の現象であり、機能上の問題はありません。ただし、レンズ内面に大粒の水 droplet がついているときや、ランプ内に水がたまっているときは、スバル販売店にご相談ください。
  - 電球を交換するときに、部品の破損などが心配な方はスバル販売店にご相談ください。
  - 室内灯を外す場合などでマイナスドライバーを使用するときは、傷がつかないようにマイナスドライバーの先端をビニールテープや布で覆ってから作業してください。
  - 取り外した部品をなくさないようにして、元どおりに取り付けてください。電球のソケットなどが確実に取り付けられていないと、水が入る原因になります。
  - 電球を交換したときは、点灯、消灯、点滅を確かめてください。
  - ヘッドランプを交換したときは法律で定められた光軸調整が必要となります。スバル販売店にご相談ください。
  - ランプ本体をネジで締め付けるとき、締め過ぎてランプ本体を割らないように気をつけてください。

## ■クリップの脱着

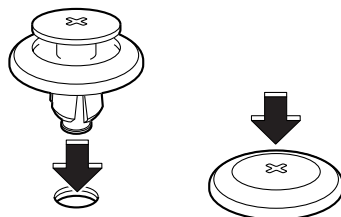
交換電球によりクリップを外す作業があります。クリップは5種類ありますので、それぞれ次の手順で取り外してください。

### <タイプA>

- ① プラスドライバーでクリップ中央部を反時計回りに回します。
- ② クリップ中央部が飛び出てきたらクリップ全体を引っ張り、外します。



クリップを取り付けるときは、外した状態のまま差し込み、クリップ中央部を押し込みます。

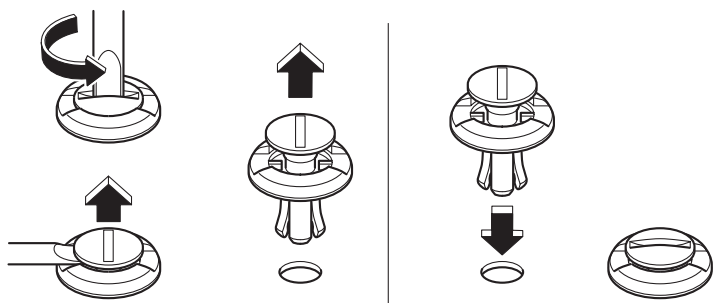


### <タイプB、タイプC>

- ① マイナスドライバーでクリップ中央部を反時計回りに回します。
- ② マイナスドライバーでクリップ中央部を引き出します。
- ③ クリップ中央部が飛び出てきたらクリップ全体を引っ張り、外します。

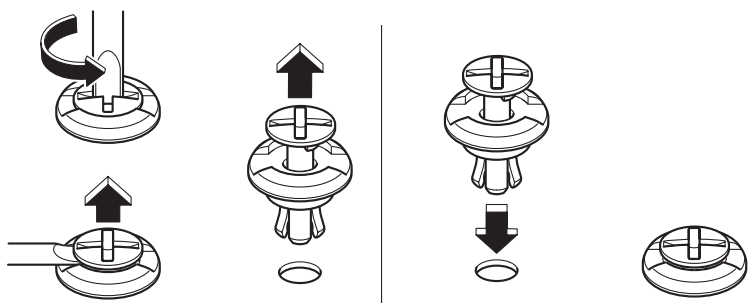
クリップを取り付けるときは、外した状態のまま差し込み、クリップ中央部を押し込みます。

<タイプB>



801041

<タイプC>



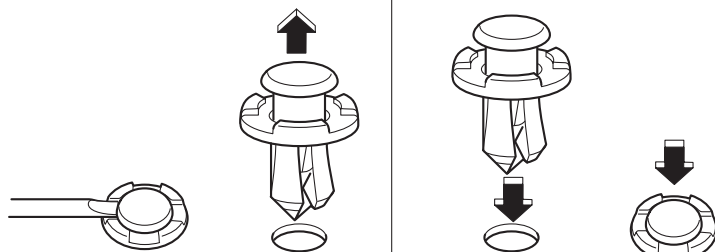
801059

### <タイプD、タイプE>

- ① マイナスドライバーでクリップ中央部を引き出します。
- ② クリップ中央部が飛び出てきたらクリップ全体を引っ張り、外します。

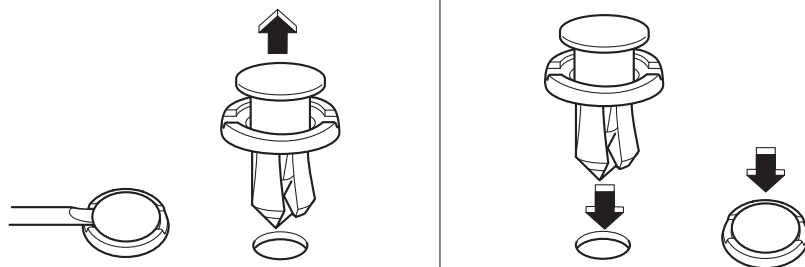
クリップを取り付けるときは、外した状態のまま差し込み、クリップ中央部を押し込みます。

### <タイプD>



801042

### <タイプE>



801071

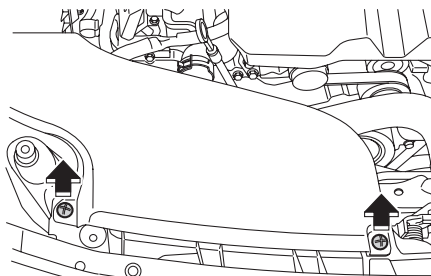
ランプ類が点灯しないとき、電気装置が作動しないとき

## ■前面方向指示器 兼 非常点滅表示灯（ハザードランプ）

### ●準備

運転席側の電球を交換するときは、クリップを外し、エアインテークダクトを外します。

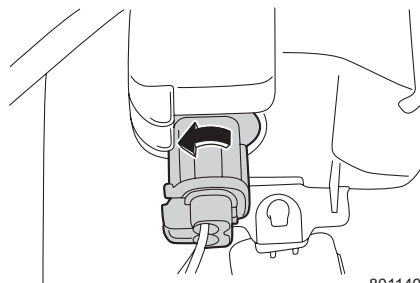
☆8-49ページ参照



800868

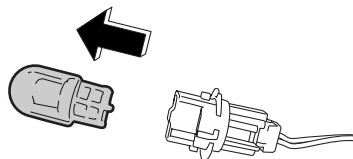
### ●前面方向指示器 兼 非常点滅表示灯（ハザードランプ）

- ① ソケットを反時計回りに回し、ソケットを引き抜きます。



801140

- ② ソケットから電球を引き抜きます。

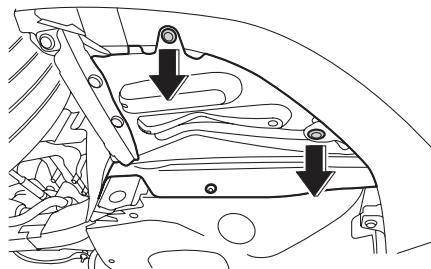


601140

## ■前部霧灯 (フロントフォグランプ : OUTBACK)

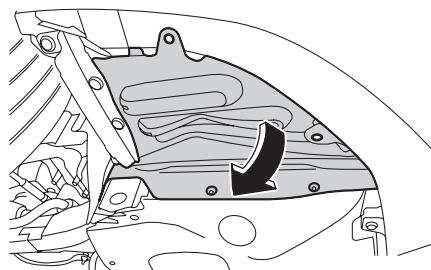
- ① フロントマッドガードのクリップを外します。

☆8-51ページ参照



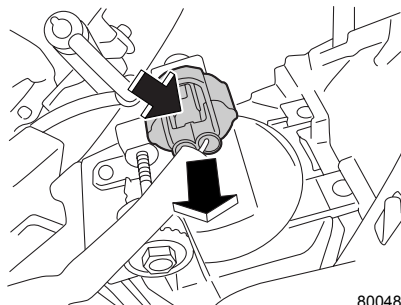
800842

- ② フロントマッドガードをめくります。



800843

- ③ ツメを押しながらコネクターを外します。



800480

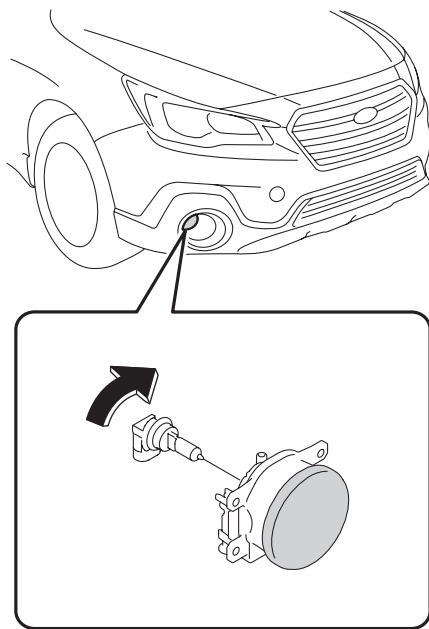
次ページへ ⇒

万  
一  
の  
と  
き

ランプ類が点灯しないとき、電気装置が作動しないとき

⇒前ページより

- ④ ソケットを反時計回りに回し、ソケットを  
引き抜きます。



801120

### 🏠 アドバイス

- 電球交換作業後は、フロントマッドガードを元の状態に戻してからクリップを取り付けてください。
- ☆8-51ページ参照
- クリップが破損した場合は、新品と交換してください。

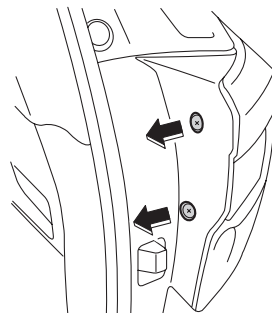


## ■リヤコンビネーションランプ

### ●OUTBACK：後面方向指示器 兼 非常点滅表示灯（ハザードランプ）

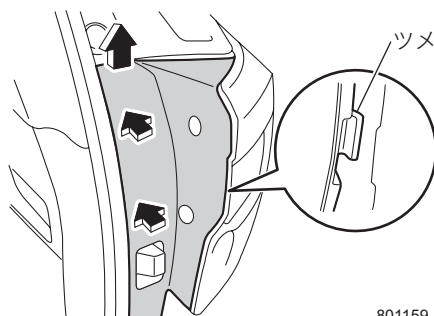
①クリップを外します。

☆8-49ページ参照



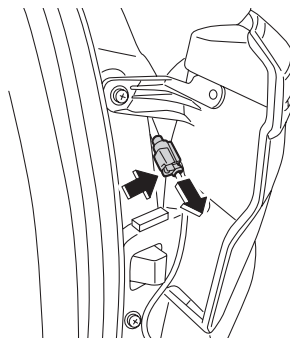
800962

②カバーの車両内側を押しながら、上にずらしてカバーのツメを外します。



801159

③リヤフォグコネクターを外します。（右側のみ）



800904

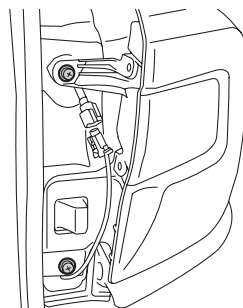
次ページへ ⇒

万  
一  
の  
と  
き

ランプ類が点灯しないとき、電気装置が作動しないとき

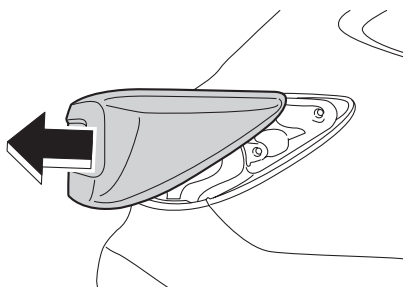
⇒前ページより

④ ネジを2本外します。



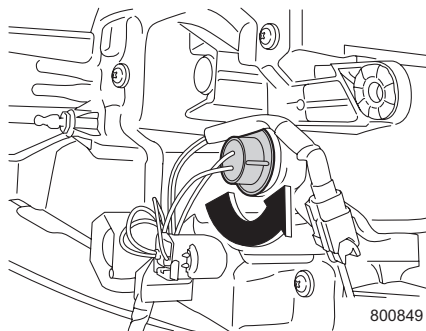
800847

⑤ ランプ本体を外します。



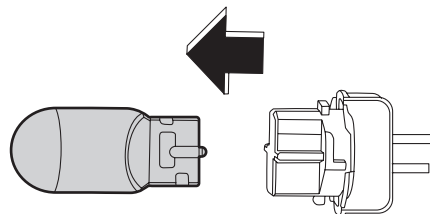
800848

⑥ ソケットを反時計回りに回し、ソケットを  
引き抜きます。



800849

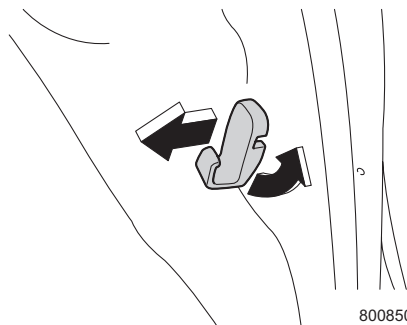
⑦ ソケットから電球を引き抜きます。



800920

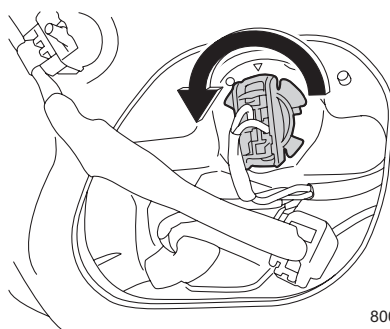
●セダン：後面方向指示器 兼 非常点滅表示灯（ハザードランプ）

- ① トランクリッドを開けます。
- ② 買い物フックを90° 回し、カバーを取り外します。



800850

- ③ ソケットを反時計回りに回しソケットごと引き抜きます。



800851

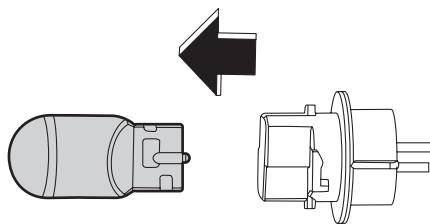
次ページへ ⇒

万  
一  
の  
と  
き

ランプ類が点灯しないとき、電気装置が作動しないとき

⇒前ページより

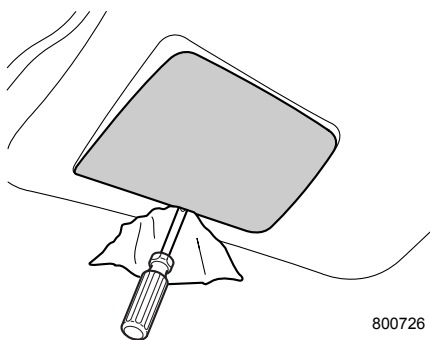
- ④ ソケットから後面方向指示器 兼 非常点滅表示灯（ハザードランプ）の電球を引き抜きます。



800921

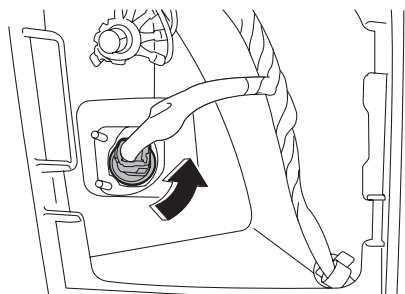
## ■後退灯（OUTBACK）

- ① リヤゲートを開けます。
- ② リヤゲート裏のトリムにマイナスドライバーを差し込み、カバーを取り外します。



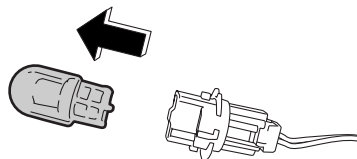
800726

- ③ ソケットを反時計回りに回し引き抜きます。



800859

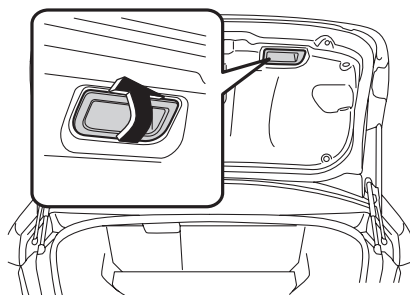
④ソケットから電球を引き抜きます。



601140

## ■後退灯、番号表示灯（ライセンスランプ：セダン）

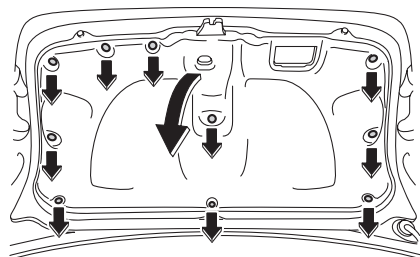
①トランクを開け、トランクインナーハンドルを下から指で押し上げながら、手前に回転させるように外します。



800862

②内張りのクリップ（10本）を外します。

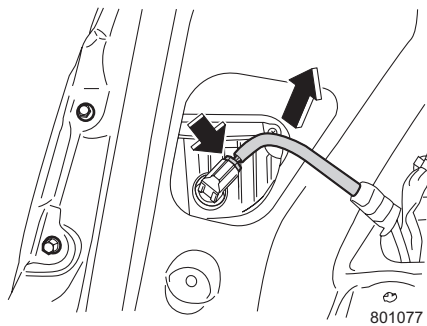
☆8-51ページ参照



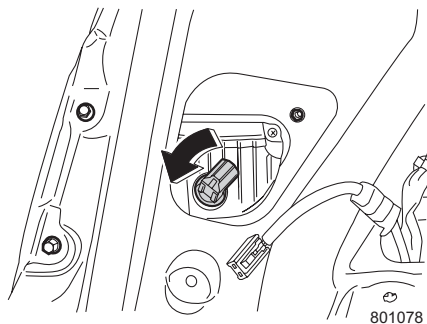
800853

## ●後退灯

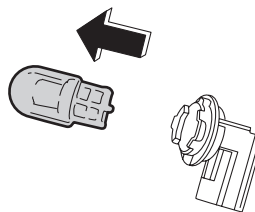
- ① ツメを押してコネクターを外します。



- ② ソケットを反時計回りに回し引き抜きます。

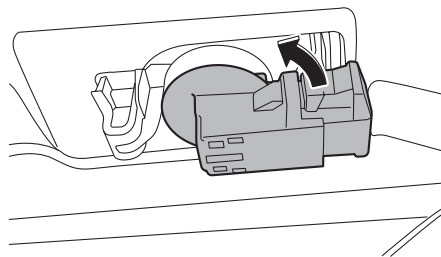


- ③ ソケットから電球を引き抜きます。



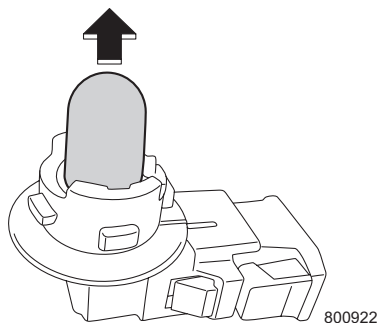
●番号表示灯（ライセンスランプ：セダン）

- ① ソケットを反時計回りに回し、ソケットを  
引き抜きます。



800855

- ② ソケットから電球を引き抜きます。

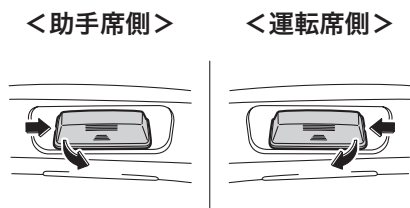


800922

## ■番号表示灯（ライセンスランプ：OUTBACK）

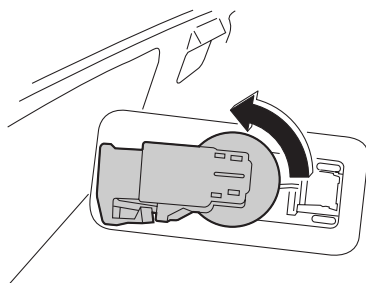
- ① 助手席側の番号表示灯はカバーの左側を右に押してから引き出して、ランプ本体を取り外します。

運転席側の番号表示灯はカバーの右側を左に押してから引き出して、ランプ本体を取り外します。



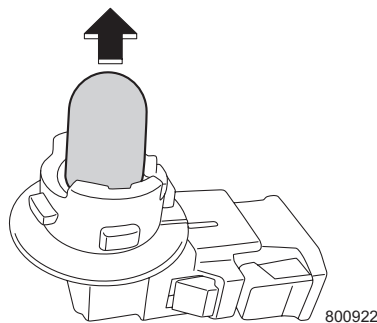
601685

- ② ソケットを反時計回りに回し、引き抜きます。



600732

- ③ ソケットから電球を引き抜きます。

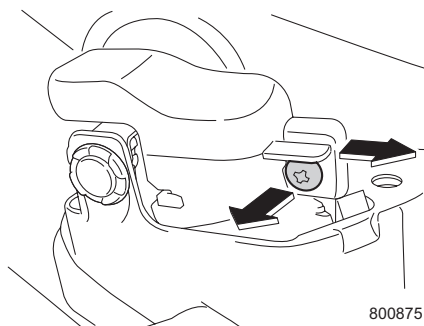


800922

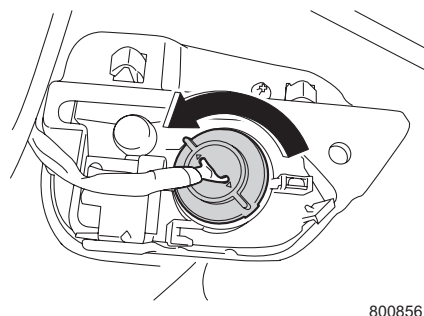


## ■後部霧灯（リヤフォグランプ：OUTBACK）

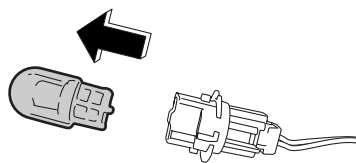
- ① リヤバンパー裏側のカバーに付いているねじを1個外し、カバーを矢印の方向に引いて取り外します。



- ② ソケットを反時計回りに回し、引き抜きます。



- ③ ソケットから電球を引き抜きます。

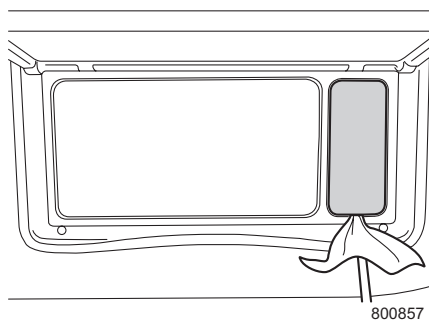


**警告**

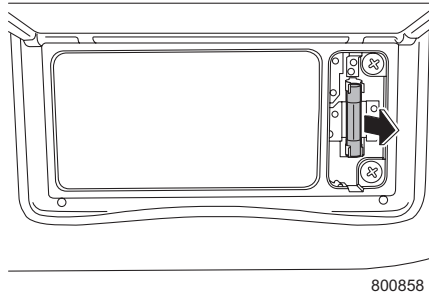
やけどの危険がありますので排気管には触れないように注意してください。

## ■バニティミラー照明

- ① レンズの縁にマイナスドライバーを差し込み、レンズを取り外します。



- ② ソケットから電球を引き抜きます。

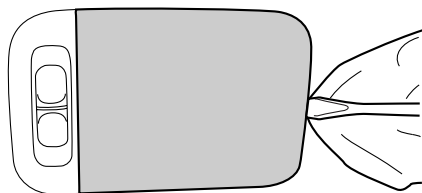


### アドバイス

レンズを外すときは傷つけないよう、なるべく細くて薄いマイナスドライバーを使ってください。

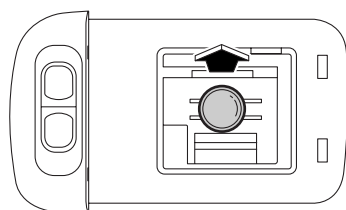
## ■カーゴルームランプ (OUTBACK)

- ① 本体の縁にマイナスドライバーを差し込み、レンズを取り外します。



800386

- ② 電球を引き抜きます。



600906

### ⚠ 注意

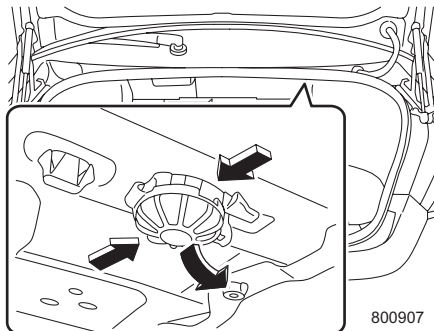
- カーゴルームランプのレンズを取り外すときは、マイナスドライバーの先端に布を巻いてご使用ください。マイナスドライバーが直接レンズに当たると、傷がつくおそれがあります。
- カーゴルームランプは、カーゴルームランプスイッチが DOOR 位置にある場合、ドアが開くと点灯します。交換作業はスイッチを OFF にするか、ドアを閉めて行ってください。新品の電球に交換した際、ランプが点灯しやけどをするおそれがあります。

### 💡 アドバイス

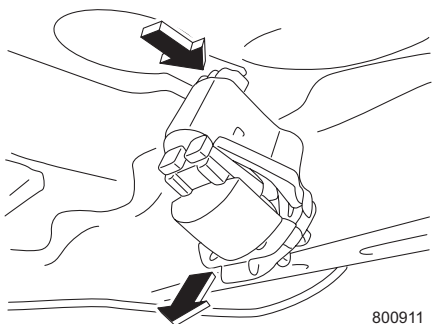
レンズを外すときは傷つけないよう、なるべく細くて薄いマイナスドライバーを使ってください。

## ■トランクルームランプ (セダン)

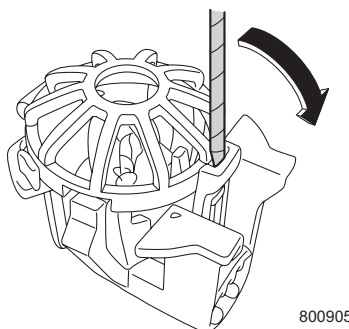
- ① トランクリッドを開けます。
- ② トランクルームランプの側面を押してツメを外し、右下方向に引きます。



- ③ コネクターのツメを外し、トランクルームランプを外します。



- ④ レンズカバーのツメにマイナスドライバーを差し込み、カバーを開きます。



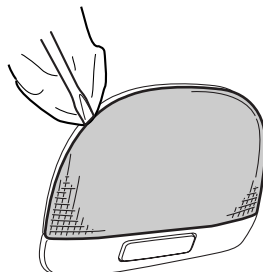
- ⑤ 電球が冷えてから、引き抜きます。

## ■カーテシーランプ

カーテシーランプはスバル販売店にて交換してください。

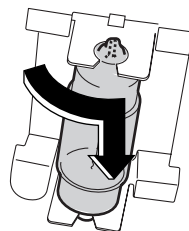
## ■ルームランプ

- ① レンズの縁にマイナスドライバーを差し込み、レンズを取り外します。



800966

- ② 電球両端のツメが垂直になるように、電球を回し、引き抜きます。



600963

### ⚠ 注意

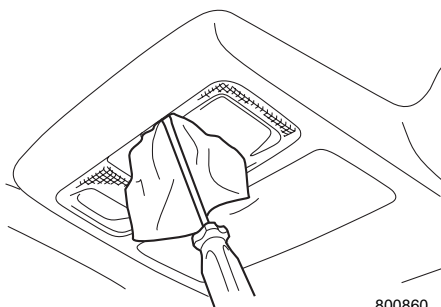
- ルームランプのレンズを取り外すときは、マイナスドライバーの先端に布を巻いてご使用ください。マイナスドライバーが直接レンズに当たると、傷がつくおそれがあります。
- ルームランプは、ルームランプスイッチが DOOR 位置にある場合、ドアが開くと点灯します。交換作業はスイッチをOFFにするか、ドアを閉めて行ってください。新品の電球に交換した際、ランプが点灯しやけどをするおそれがあります。

### 🏠 アドバイス

レンズを外すときは傷つけないよう、なるべく細くて薄いマイナスドライバーを使ってください。

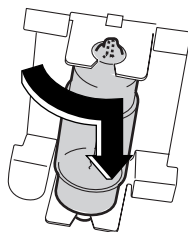
## ■スポットマップランプ

- ① レンズの縁にマイナスドライバーを差し込み、レンズを取り外します。



800860

- ② 電球両端のツメが垂直になるように、電球を回し、引き抜きます。



600963

### ⚠ 注意

- スポットマップランプのレンズを取り外すときは、マイナスドライバーの先端に布を巻いてご使用ください。マイナスドライバーが直接レンズに当たると、傷がつくおそれがあります。
- スポットマップランプは、マップランプスイッチが DOOR 位置にある場合、ドアが開くと点灯します。交換作業はスイッチをOFFにするか、ドアを閉めて行ってください。新品の電球に交換した際、ランプが点灯しやけどをするおそれがあります。

### 💡 アドバイス

レンズを外すときは傷つけないよう、なるべく細くて薄いマイナスドライバーを使ってください。

## ■その他のランプ

スバル販売店へ交換を依頼してください。

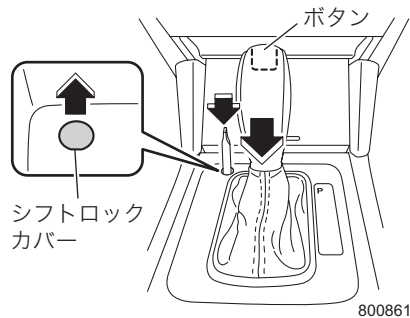
## セレクトレバーが動かないとき

バッテリー上がりやヒューズ切れなどで、セレクトレバーをPから動かすことができないときは、シフトロック解除ボタンを押してシフトロックの解除をします。

- ① 電動パーキングブレーキが確実にかかっていることを確認します。
- ② シフトロックカバーを外します。

シフトロックカバーを外すときにマイナスドライバーを使用する場合は、傷がつかないようにマイナスドライバーの先端をビニールテープや布で覆ってから作業してください。

- ③ シフトロックカバーを外した穴に柄を取った車載ドライバーを差し込みます。
- ④ ブレーキペダルを踏みます。
- ⑤ 差し込んだ車載ドライバーで押しながら、セレクトレバーのボタンを押してレバーを操作します。



### アドバイス

- セレクトレバーが動かないときは、シフトロックシステムの故障が考えられます。直ちにスバル販売店にご連絡ください。
- 外したシフトロックカバーをなくさないようにして、元どおりに取り付けてください。

## 電動パーキングブレーキが解除できないとき

アクセルを踏む、またはパーキングスイッチを押しても電動パーキングブレーキが解除されない場合には、故障のおそれがあります。最寄りのスバル販売店、スバル指定サービス工場に連絡してください。スバル販売店、スバル指定サービス工場に連絡が取れない場合はJAFロードサービスなどに連絡してください。

☆3-69ページ参照

### 警告

- システム異常により、電動パーキングブレーキが作動しないときは、直ちに安全な場所に停車し、スバル販売店にご連絡ください。やむなく駐車する場合は、水平な場所に停車し、セレクトレバーを[P]にして輪止め（タイヤストッパー）を行ってください。
- 走行するときは電動パーキングブレーキを解除し、電動パーキングブレーキ作動灯が消灯していることを確認してください。システムに異常があり、電動パーキングブレーキが作動したまま走行すると、ブレーキ部品が早く摩耗する場合や、後輪ブレーキが過熱して効かなくなることがあります。

### 注意

お車から離れるときは必ずエンジンを停止してください。電動パーキングブレーキが解除され、思わぬ事故につながるおそれがあります。



## パワーリヤゲートが動かなくなったとき

パワーリヤゲートが異常を感知すると、自動開閉機能を停止することがあります。このときブザー（ピーッ）が鳴り、そのときの開度に応じて自然に開き（閉まり）位置で停止します。その場合、パワーリヤゲートを初期化すると自動開閉機能が復帰します。

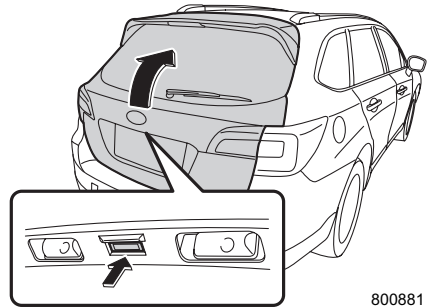
### ■初期化のしかた

#### ●パワーリヤゲートが閉まっているとき

- ① リヤゲートオープナースイッチを押し続け、手動で開きます。  
パワーリヤゲートの解錠ができないときは、車内から解錠してください。

☆8-73ページ参照

- ② リヤゲートを半ドアの位置まで手動でゆっくり閉めます。  
リヤゲートオートクローザーが働き、全閉すると、パワーリヤゲートが初期化されます。
- ③ パワーリヤゲートを操作し、自動開閉機能が復帰していることを確認します。



800881

#### ●パワーリヤゲートが開いているとき

- ① リヤゲートを半ドアの位置まで手動でゆっくり閉めます。  
リヤゲートオートクローザーが働き、全閉すると、パワーリヤゲートが初期化されます。
- ② パワーリヤゲートを操作し、自動開閉機能が復帰していることを確認します。

### ⚠ 注意

- 初期化操作を行っても自動開閉機能が復帰しない場合は、スバル販売店で点検を受けてください。
- パワーリヤゲートを手動で閉める場合、無理な力を加えないでください。故障の原因となります。

## パワーリヤゲートが閉まらなくなったとき✽

バッテリー上がりなどでリヤゲートが動かなくなった場合、手動で操作して閉めることができます。



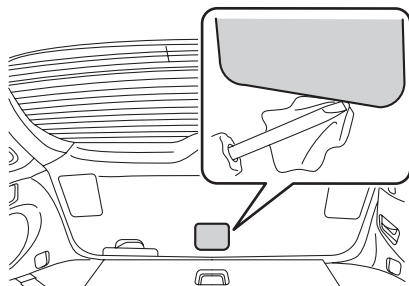
### 注意

- 坂道など平坦でない場所ではゲート操作を行わないでください。また、操作時はパワーリヤゲートに手などを挟まないように、また、頭や顔にぶつからないように注意してください。
- ゲートを閉めた後は、スバル販売店で点検を受けてください。
- パワーリヤゲートを手動で動かす場合、無理な力を加えないでください。故障の原因となります。

## リヤゲートの解錠ができなくなったとき

バッテリー上がりや集中ドアロックシステムの故障などでリヤゲートの解錠ができなくなった場合は、応急処置用解錠レバーを操作して車室内から解錠することができます。

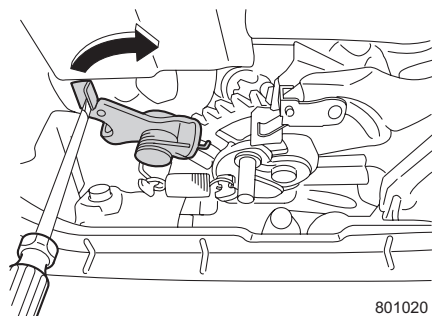
① リヤゲートトリムのカバーを外します。



801148

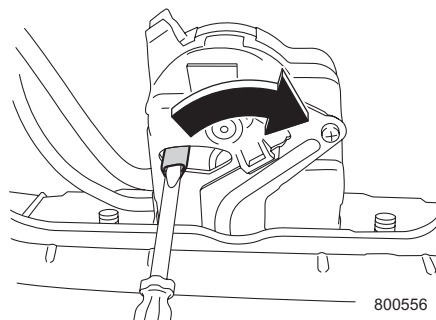
② レバーを矢印の方向に動かし、リヤゲートを開けます。

<パワーリヤゲート装備車>



801020

<パワーリヤゲート装備車以外>



800556



### 注意

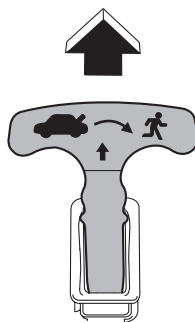
応急処置用解錠レバーは指で操作しないでください。けがをするおそれがありますので、必ずドライバーなどを使用してください。

## トランクが開けられなくなったとき（セダン）

バッテリー上がりやトランクオープナースイッチの故障などでトランクが開けられなくなった場合は、車内からリリースレバーを使って開けることができます。車内からトランクへ移動するにはリヤシートの背もたれを倒す必要があります。

☆2-75ページ参照

リリースレバーはトランクリッドの内側にあります。黄色のレバーを矢印の方向に引くとトランクが開きます。



801003



### アドバイス

盗難警報装置が作動している場合は警報が鳴ります。

## サンルーフが閉まらないとき✕

スバル販売店で点検整備を受けてください。

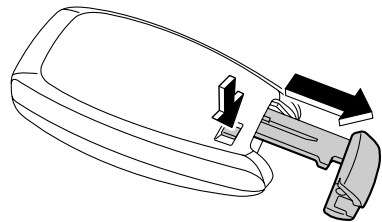
## アクセスキーが正常に作動しないとき

強い電波またはノイズがある場合や、アクセスキーの電池残量が少なくなり施錠・解錠およびエンジン始動ができなくなった場合は、次の方法で施錠・解錠およびエンジン始動をしてください。また電池がなくなった場合はアクセスキーの電池を交換してください。

☆7-23ページ参照

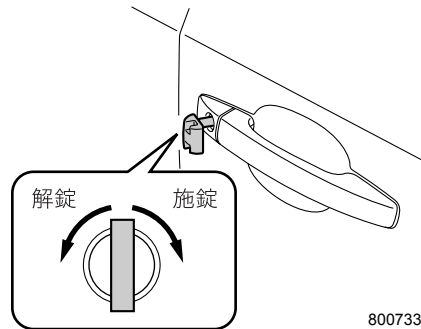
### ■メカニカルキーによる施錠・解錠

ボタンを奥まで押し、メカニカルキーを取り出します。



701422

メカニカルキーを確実に差し込んでお車の後ろ側に回すと解錠され、前側に回すと施錠されます。メカニカルキーは差し込み方向に指定のある内溝キーです。差し込めない場合は向きを改めて差し込んでください。



800733

### 🏠 アドバイス

- 盗難警報装置が作動している場合は警報が鳴ります。アクセスキーの電池が少ない状態で警報が作動した場合は「アクセスキーが正常に作動しないときの電源の切り替え、または エンジン始動」を参照して電源ONまたはエンジン始動をしてください。

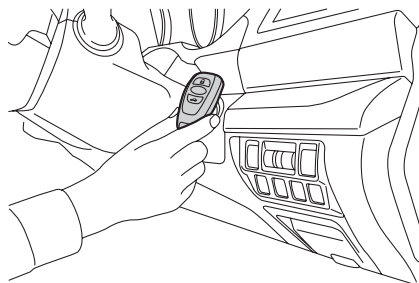
☆8-76ページ参照

- 紛失防止のため、使用後は必ずメカニカルキーをアクセスキーに装着してください。
- メカニカルキーは運転席ドアのみ施錠・解錠します。他のドアは連動しません。

## ■アクセスキーが正常に作動しないときの電源の切り替え、またはエンジン始動

強い電波またはノイズがある場合や、アクセスキーの電池残量が少なくなった場合、次の方法でプッシュエンジンスイッチを操作して電源ONまたはエンジン始動が行えます。

- ① 電動パーキングブレーキスイッチを引き、電動パーキングブレーキが確実にかかっていることを確認します。
- ② セレクトレバーが[P]であることを確認します。
- ③ ブレーキペダルを踏みます。
- ④ アクセスキーのボタン側を手前に向けて、アクセスキーをプッシュエンジンスイッチに触れるまで近づけます。  
アクセスキーと車両の通信が完了するとブザー（ポーン）が鳴り、電源が入ります。ただし車両状態により、入る電源は次のように異なります。
  - 電池切れまたは電波妨害のとき、電源はONになります。
  - キーレスアクセス機能が停止状態のとき、電源はACCになります。
- ⑤ 電源がACCまたはONになってから次の操作を行います。
  - エンジンを始動するときは、ブレーキペダルを踏んでプッシュエンジンスイッチを押します。
  - 電源をONにするときは、ブレーキペダルから足を離してプッシュエンジンスイッチを押します（電源がACCのとき）。



800864

### ⚠ 注意

アクセスキーとプッシュエンジンスイッチの間には金属、磁気を帯びた物、信号発信機などを近づけないでください。アクセスキーと車両の通信が妨害されることがあります。

### 🏠 アドバイス

アクセスキーのボタン側をプッシュエンジンスイッチに近づけた場合、反応しない場合があります。

# 9

# サービスデータ

# サービスデータ

交換時期については、舗装路を1年に10,000 km程度走行する車を前提に定めてあります。走行距離の多いお車や、未舗装路を走行するなど厳しい使われかたをしたお車については、「メンテナンスノート」をご覧ください。

オルタネーターベルトの たわみ量（点検時）		自動調整式のため点検不要		
スパーク プラグ	指定スパークプラグ	品番	メーカー	電極すき間
		SILZKAR7B11※	NGK	1.0~1.1 mm
	交換時期	100,000 kmごと		
ブレーキ ペダル	遊び	0.5~2.7 mm		
	踏み込んだときの 床板とのすき間	約300 N（約30 kgf）の力 で踏み込んだとき		85 mm以上
タイヤ空気圧		9-5ページ参照		
ウォッシャー タンク容量	フロント/リヤワイパー ウォッシャー、ヘッド ランプウォッシャー	約4.0L		
燃料タンク容量		約60L		
使用燃料		無鉛レギュラーガソリン		
エアクリナー エレメント	使用部品	純正エアクリナーエレメント		
	交換時期	50,000 kmごと		

※イリジウムプラグは、次のことに注意してください。

電極材料に貴金属を使用しています。電極を損傷するおそれがあるため、プラグクリーナーなどによる清掃やプラグギャップ（電極すき間）調整は行わないでください。



エンジンオイル※1	使用オイル	SUBARU MOTOR OIL ECO 0W-20※2	
		SUBARU MOTOR OIL SN 0W-20	
		SUBARU MOTOR OIL ECO 5W-30	
		SUBARU MOTOR OIL SN 5W-30	
		SUBARU Castrol SLX Professional SM 5W-40	
		SUBARU レ・プレイアード ZERO 0W-30	
規定量	オイルのみ交換	オイルとフィルター 同時交換	
	約4.6L	約4.8L	
交換時期	10,000 kmごと、または12か月ごと (どちらか早い方で実施)		

※1 エンジンオイル消費量は新車時から数千km走行すると安定しはじめます。

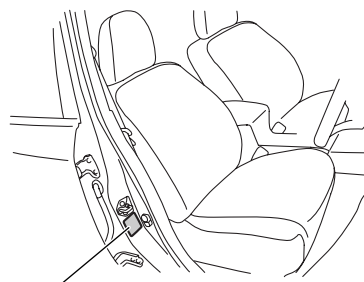
また、厳しい運転条件（悪路、山道、登降坂路、交差点などでの急加減速の繰り返し、またはエンジンの高回転使用頻度が高いなど）での走行時は、通常に比べてエンジンオイルの消費が早くなることがあります。このような使用の頻度が高い場合、1000 km走行あたり0.5L～1L消費する場合があります。早めの点検・補充をお奨めします。

※2 工場出荷時充填オイル

エンジンの オイルフィルター	使用部品	純正オイルフィルター	
	交換時期	10,000 kmごと エンジンオイルと一緒に交換することをお奨めします。	
フューエルフィルター	使用部品	純正フューエルフィルター	
	交換時期	100,000 kmごと	
トランスミッション フルード	使用オイル	スバルCVTフルード リニアトロニック II	
	規定量	約11.3L	
	交換時期	「メンテナンスノート」をご覧ください。	
フロント デファレンシャルオイル	使用オイル	スバルギヤオイルエクストラMT 75W-80	
	規定量	約1.2L	
	交換時期	40,000 kmごと	
リヤデファレンシャル オイル	使用オイル	スバルギヤオイルエクストラMT 75W-80	
	規定量	約0.8L	
	交換時期	40,000 kmごと	
冷却水	使用冷却水	スバルスーパークーラント（青色）	
	規定量	約7.7L	
	交換時期	1回目	220,000 kmまたは11年目 （どちらか早い方で実施）
		2回目以降	120,000 kmごと、または6年ごと （どちらか早い方で実施）
ブレーキフルード	使用フルード	スバル純正ブレーキフルードまたはDOT3 （銘柄の異なるブレーキフルードを使用しないこと）	
	交換時期	初回3年、以降2年ごと	
ディスクブレーキの パッドの摩耗限度	前輪	使用限度：1.5 mm	
	後輪	使用限度：1.5 mm	
ブレーキディスクの 摩耗限度	前輪/後輪	ブレーキディスクの使用限度値とその測定方法に関する情報が必要な場合は、スバル販売店にご相談ください。	
点火時期 [アイドリング時：エアコンOFF]	BTDC11° /680 rpm		
バッテリー型式	Q-85R		

## ＜タイヤ・ホイール＞

標準装着タイヤ、装着可能なタイヤのサイズと空気圧は、車種・グレードにより異なりますので、運転席ドアを開けたボディ側に貼ってある「タイヤ空気圧」のラベルをご覧ください。



空気圧ラベル

601393

### ■ホイールサイズ

タイヤサイズ	ホイールサイズ		
	リムサイズ	P.C.D. (mm)	インセット量 (mm)
225/55R17	17×7 1/2J	114.3	55
225/50R18	18×7 1/2J	114.3	55
225/65R17	17×7J	114.3	55
225/60R18	18×7J	114.3	55

### ■タイヤ空気圧

タイヤサイズ	タイヤが冷えているときの空気圧 単位：kPa (kgf/cm <sup>2</sup> )	
	前輪	後輪
225/55R17	230 (2.3)	220 (2.2)
225/50R18	230 (2.3)	220 (2.2)
225/65R17	240 (2.4)	230 (2.3)
225/60R18	230 (2.3)	220 (2.2)

### ■タイヤの位置交換と交換時期

タイヤの位置交換（タイヤローテーション）時期	5,000 kmごと
タイヤの交換時期	ウエアインジケーターが現れたとき（タイヤの溝の深さが1.6mm以下）

# MEMO

# さくいん

## あ

- アームレスト……………2-74
- RAB
  - 一時停止表示灯……………5-62
  - OFF表示灯……………5-62
- アイドリングストップ……………3-93
  - OFFスイッチ……………3-97
  - 警告灯/OFF表示灯……………3-98
  - 警告ブザー……………3-98
  - 作動しない条件……………3-95
  - 作動条件……………3-94
- アクセスキー……………2-2
  - エンジンの始動・停止……………3-64
  - 警告音および警告表示
    - ……………2-17、3-67
  - 作動エリア……………2-10、3-2
  - 正常に作動しないとき……………8-75
  - 電池交換……………7-23
  - ドアの施錠・解錠……………2-10
- アクティブトルクスプリットAWD
  - ……………5-24
- アシストグリップ（回転式）……………4-29
- 雨の日の運転……………1-21
- 暗証コード式キーレスエントリー
  - ……………2-15
- アンチロックブレーキシステム（ABS）
  - ……………5-25
  - 警告灯……………3-43
- アンテナ……………4-36

## い

- ISO FIX固定バー方式で固定する  
チャイルドシートについて
  - ……………2-93
- イベントデータレコーダー（EDR）
  - ……………1-39
- イモビライザー……………2-55

- イルミネーションコントロールダイヤル
  - ……………3-27
  - ブライト（減光キャンセル）機能
    - ……………3-27

## う

- ウインカー（方向指示器）
  - 電球（バルブ）の交換
    - ……………8-52、8-55、8-57
  - 表示灯……………3-36
  - レバー……………3-15
  - ワット数……………8-46、8-47
- ウインドウデフォグガースイッチ
  - ……………3-23
- ウェルカムライティング……………2-24
- ウエアインジケータ……………5-74
- ウェルカム画面&サウンド  
/グッバイ画面……………3-30
- ウォッシュャー液
  - 寒冷地での使いかた……………6-4
  - スイッチ……………3-19
  - タンク……………7-29
  - 濃度調整……………6-4
- 雨天の走行……………1-21
- 運転装置の使いかた……………3-64

## え

- エアコン
  - 位置と名称……………4-2
  - エアコンフィルターの交換……………7-21
  - 使いかた……………4-5
  - 吹き出し口……………4-2
- AWD（全輪駆動）
  - AWD車の運転……………5-23
  - 警告灯……………3-43
- AT油温警告灯……………3-45
- ADB……………3-9
  - 警告灯……………3-14
  - 使いかた……………3-10
  - 表示灯……………3-13

ABS (アンチロックブレーキシステム)  
 ..... 5-25  
 警告灯 ..... 3-43  
 ECOゲージ ..... 3-34  
 SRH ..... 3-8  
 警告灯 ..... 3-8  
 SRSエアバッグシステム ..... 5-4  
 警告灯 ..... 3-44、5-21  
 作動しないとき ..... 5-17  
 作動しにくいとき ..... 5-14  
 作動するとき ..... 5-13  
 SRSエアバッグシステム  
 (サイド・カーテン) ..... 5-10  
 作動しないとき ..... 5-20  
 作動しにくいとき ..... 5-18  
 作動するとき ..... 5-17  
 SRVD ..... 5-35  
 OFFスイッチ ..... 5-43  
 OFF表示灯 ..... 5-43  
 SRVD接近表示灯 ..... 5-41  
 警告灯 ..... 5-42  
 警告表示 ..... 5-42  
 警報音 ..... 5-41  
 レーダーセンサー ..... 5-44  
 SI-DRIVE ..... 3-86  
 スイッチ ..... 3-86  
 表示 ..... 3-38  
 X (エックス) モード ..... 3-88  
 スイッチ ..... 3-89  
 エマージェンシーストップシグナル  
 ..... 5-28  
 エレクトロニックブレーキフォース  
 ディストリビューション (EBD)  
 ..... 5-27  
 エンジン  
 警告灯 ..... 3-45  
 始動 ..... 3-64  
 停止 ..... 3-66

エンジンオイル ..... 9-3  
 オイルプレッシャー警告灯 ..... 3-44  
 寒冷地での使いかた ..... 6-4  
 エンジンブレーキ ..... 1-21

**お**

オイルプレッシャー警告灯 ..... 3-44  
 オートヘッドランプレベラー  
 (自動光軸調整機構) ..... 3-14  
 警告灯 ..... 3-47  
 オートライト ..... 3-6  
 オートワイパー ..... 3-17  
 オーバーヒートしたとき ..... 8-31  
 オーバーヘッドコンソール ..... 4-19  
 お車の手入れ ..... 7-2  
 お子さま専用シート ..... 2-90  
 オドメーター ..... 3-34

**か**

カーゴフック ..... 4-30  
 カーゴルームランプ ..... 4-34  
 電球 (バルブ) の交換 ..... 8-65  
 ワット数 ..... 8-47  
 カーテシーランプ  
 電球 (バルブ) の交換 ..... 8-67  
 ワット数 ..... 8-46  
 外気温度計 ..... 4-35  
 外装の手入れ ..... 7-3  
 買い物フック ..... 4-31  
 カップホルダー ..... 4-14  
 ガラスの手入れ ..... 7-5  
 感知センサー ..... 4-13  
 寒冷地での使いかた ..... 6-1

**き**

キー	2 - 2
閉じ込み防止機能	2 - 26
キーレスアクセス&プッシュスタート	
エンジンの始動・停止	3 - 64
機能の停止	2 - 7
警告音および警告表示	2 - 17、3 - 67
作動エリア	2 - 10、3 - 2
正常に作動しないとき	8 - 75
施錠・解錠	2 - 10
キックダウン	1 - 14

**く**

クリープ現象	1 - 14
グローブボックス	4 - 17

**け**

警告灯	イラスト目次-10、3 - 41
警報装置	2 - 57
作動させてしまったときには	2 - 59
設定	2 - 59
表示灯	3 - 37
けん引のとき	8 - 25
けん引フック	8 - 26

**こ**

コイントレイ	4 - 18
工具	8 - 2
光軸調整機構	3 - 14
オートヘッドランプレベラー	3 - 14
警告灯	3 - 47
高速道路、自動車専用道路で	
動けなくなったとき	8 - 23
後退灯	
電球（バルブ）の交換	8 - 58、8 - 59
ワット数	8 - 47

コートフック	4 - 29
故障したとき	8 - 23
故障時の対応方法と連絡先	8 - 24
小物入れ	4 - 17
コンソールボックス	4 - 17
コンビネーションメーター	3 - 28
警告灯	イラスト目次-10、3 - 41
表示灯	イラスト目次-9、3 - 36
マルチインフォメーション	
ディスプレイ	3 - 49
メーター	3 - 28

**さ**

サービスデータ	9 - 1
サイドビューモニター	5 - 45
サブランク	4 - 20、4 - 21
サンバイザー	4 - 16
サンルーフ	2 - 52
サンシェード	2 - 54
閉まらないとき	8 - 74
操作	2 - 52

**し**

シート	
シートポジションメモリー	
機能付きシート	2 - 69
正しい運転（乗車）姿勢	2 - 62
パワーシート	2 - 66
フロントシート	2 - 64
リヤシート	2 - 73
シートヒーター	2 - 72、2 - 78
シートベルト	2 - 79
警告灯	3 - 42
警報	2 - 88
高さ調整（シヨルダージャスター）	2 - 83
正しい着用	2 - 79
プリテンショナー	5 - 2
シートベルトで固定するチャイルド	
シートについて	2 - 108

CVT車	3-75
運転手順	3-79
セレクトレバー	3-75
マニュアルモード	3-84
油温警告灯	3-45
事故が起きたとき	8-33
自動光軸調整機構	
(オートヘッドランプレバー)	
	3-14
警告灯	3-47
自動防眩ルームミラー	2-113
シフトダウン	1-21
シフトポジション表示	3-37
シフトロックシステム	
	1-18、3-78
解除ボタン	8-69
ジャッキ	
アップポイント	8-7
ハンドル	8-4
シャワーライト	4-33
集中ドアロック	2-26
ショルダアジャスター	2-83

## す

水温計	3-33
スタッドレスタイヤ (冬用タイヤ)	
	1-26、6-2
ステアリングヒーター	3-26
スパークプラグ	9-2
スピードメーター	3-31
スポットマップランプ	
シャワーライト	4-33
使いかた	4-32
バルブ (電球) の交換	8-68
ワット数	8-46
スライド調整 (前後の調整)	
	2-66

## せ

セキュリティシステム	2-55
イモビライザー	2-55
盗難警報装置	2-57
表示灯	3-37
節電機能	2-14
背もたれの角度調整	
(リクライニング調整)	
フロントシート	2-67
リヤシート	2-74
セレクトインジゲーター	3-37
セレクトレバー	3-75
レバーが動かないとき	8-69
洗車のしかた	7-3
全輪駆動 (AWD)	
AWD車の運転	5-23
警告灯	3-43

## そ

走行するときには	1-18
走行する前に	6-6
速度計 (スピードメーター)	3-31

## た

タイヤ	
ウエアインジゲーター	5-74
空気圧	9-5
サイズ	9-5
タイヤ交換	7-10
タイヤローテーション (位置交換)	
	7-9
チェーンの装着	6-3
点検	5-74
冬用タイヤ (スタッドレスタイヤ)	
	1-26、6-2
タイヤホイール	
アライメント	5-75
バランス	5-75
タイヤ・ホイール	5-74
タコメーター	3-31



**ち**

- チャージ警告灯……………3-45
- チャイルドシート
  - 種類……………2-90
  - 適合性一覧表……………2-93、2-108
- チャイルドブルーフ……………2-29
- 駐車
  - 寒冷地での使いかた……………6-10
  - 駐・停車するときには……………1-27
  - 電動パーキングブレーキ作動灯
    - ……………3-36、3-73
- チルト/テレスコピックステアリング
  - ……………2-112

**て**

- テザーアンカー……………2-97
- 電球（バルブ）
  - 交換……………8-46
  - ワット数……………8-46、8-47
- 電源ソケット……………4-26
- 電源の切り替えおよびエンジン始動の
  - 作動エリア……………3-2
- 電池交換
  - アクセスキー……………7-23
- 電動格納式ドアミラー……………2-115
- 電動パーキングブレーキ……………3-69
  - 解除できないとき……………8-70
  - 警告灯……………3-41
  - 作動灯……………3-36、3-73
- 電動リモコンドアミラー……………2-115
- 電波式リモコンドアロック……………2-20

**と**

- ドア……………2-23
  - 開閉……………2-23
  - 施錠・解錠
    - ……………2-10、2-14、2-20
- ドアミラー……………2-115

- 盗難警報装置……………2-57
  - 作動させてしまったときには
    - ……………2-59
    - 設定……………2-59
    - 表示灯……………3-37
- 時計……………4-35
- トノカバー……………4-22
- トラクションコントロール（TCS）
  - ……………5-30
- トランク……………2-49
- トランクルームランプ
  - 電球（バルブ）の交換……………8-66
  - ワット数……………8-47
- トリップメーター……………3-35

**な**

- 内装の手入れ……………7-7

**に**

- 日常点検……………7-26
- 日常の手入れ……………7-2

**ね**

- 燃料
  - 使用燃料……………9-2
  - タンクの水分除去……………6-5
  - タンク容量……………9-2
  - 燃料給油口……………2-33
  - 燃料計……………3-32
  - 燃料残量警告灯……………3-46

**は**

- ハイビーム/パッシング表示灯
  - ……………3-37
- ハザードランプ（非常点滅表示灯）
  - スイッチ……………3-25
  - 電球（バルブ）の交換
    - ……………8-52、8-55、8-57
    - ワット数……………8-46、8-47
- 発炎筒……………8-21
- パッシング……………3-7

はっ水ガラス	7-6
バッテリー	
型式	9-4
寒冷地での使いかた	6-5
警告灯	3-45
バッテリーが上がったとき	8-35
バッテリー上がり防止機能	3-4
パドルシフトレバー	3-84
パニティミラー	4-16
電球（バルブ）の交換	8-64
ワット数	8-46
バルブ（電球）	
交換	8-46
ワット数	8-46、8-47
パワーウインドウ	2-30
パワーシート	2-66
パワーステアリング	5-73
パワーリヤゲート	2-38
動かなくなったとき	8-71
解錠ができなくなったとき	8-73
開閉	2-38
閉まらなくなったとき	8-72
メモリーハイト機能	2-45
パンク修理キット	8-8
番号表示灯（ライセンスランプ）	
電球（バルブ）の交換	8-59、8-62
ワット数	8-47
半ドア	
警告灯	3-42
半ドア対策機能	2-27
ハンドル	
ステアリングヒーター	3-26
チルト／テレスコピックステアリング	2-112
パワーステアリング	5-73
ロックの解除	3-4

## ひ

ヒートッドアミラー	2-116
非常点滅表示灯（ハザードランプ）	
スイッチ	3-25
電球（バルブ）の交換	8-52、8-55、8-57
ワット数	8-46、8-47
ヒューズ	8-38
点検・交換	8-44
表示灯	イラスト目次-9、3-36
ヒルディセントコントロール	3-91
表示灯	3-92
ヒルホールド	
機能	3-70
スイッチ	3-70
表示灯	3-39

## ふ

VDC（ピークルダイナミクス コントロール）	5-30
OFFスイッチ	5-33
OFF表示灯	3-38
警告灯	3-46
作動表示灯	3-38
フォグランプ	
スイッチ	3-16
電球（バルブ）の交換	8-53、8-63
表示灯	3-37
ワット数	8-46、8-47
プッシュエンジンスイッチ	3-2、3-64
切り替えかた	3-3
警告音および警告表示	3-67
踏切で動けなくなったとき	8-23
フューエルメーター（燃料計）	3-32
フューエルリッド（燃料給油口）	2-33

冬の前の準備、点検	6-2
冬用タイヤ（スタッドレスタイヤ）	
.....	1-26、6-2
プラグ（スパークプラグ）	9-2
プリテンショナー付シートベルト	
.....	5-2
ブレーキアシスト	5-29
ブレーキオーバーライド	5-29
ブレーキ警告灯	3-41
ブレーキブースター	5-28
フロントウォッシャー	3-19
フロントシート	2-64
シートヒーター	2-72
シートポジションメモリー	
機能付きシート	2-69
上下調整	2-67
スライド調整（前後の調整）	
.....	2-66
パワーシート	2-66
ヘッドレストの角度調整	2-65
ヘッドレストの高さ調整	2-64
ランバーサポート	2-68
リクライニング調整	
（背もたれの角度調整）	2-67
フロントシートベルト	2-82
フロントフォグランプ	
スイッチ	3-16
電球（バルブ）の交換	8-53
表示灯	3-37
ワット数	8-46
フロントワイパー	3-17
オートワイパー	3-17
デアイサースイッチ	3-24

## へ

ヘッドランプ	
合図のしかた（パッシング）	3-7
ウォッシャー	3-22
上下を切り替えるとき	3-7
ハイビーム／パッシング表示灯	
.....	3-37
ヘッドランプレベラー（光軸調整機構）	
.....	3-14
ライティングスイッチ	3-5
ライティングスイッチ表示灯	
.....	3-37
ヘッドランプレベラー（光軸調整機構）	
.....	3-14
ヘッドレスト	2-64、2-73

## ほ

方向指示器（ウインカー）	
電球（バルブ）の交換	
.....	8-52、8-55、8-57
表示灯	3-36
レバー	3-15
ワット数	8-46、8-47
ホーンスイッチ	3-25
ボディカバー	7-2
ボンネット	2-36

## ま

マニュアルモード	3-84
マルチインフォメーションディスプレイ	
.....	3-49
カスタマイズ機能	3-59
基本画面の切り替えかた	3-50
操作スイッチ	3-49
割り込み画面	3-53
万一のとき	8-1

## み

### ミラー

- 自動防眩ルームミラー ..... 2 - 113
- ドアミラー ..... 2 - 115
- バニティミラー ..... 4 - 16
- ルームミラー ..... 2 - 113

## め

- メーター ..... 3 - 28
- 警告灯 ..... イラスト目次-10、3 - 41
- 初期作動 ..... 3 - 31
- 表示灯 ..... イラスト目次-9、3 - 36
- マルチインフォメーションディスプレイ  
..... 3 - 49
- メカニカルキーによる施錠・解錠  
..... 8 - 75

## ゆ

- USB電源 ..... 4 - 28
- ユーザーカスタマイズ機能 ..... 1 - 2
- 雪道走行 ..... 1 - 26

## ら

- ライセンスランプ（番号表示灯）  
電球（バルブ）の交換  
..... 8 - 59、8 - 62
- ワット数 ..... 8 - 47
- ライティングスイッチ ..... 3 - 5
- 表示灯 ..... 3 - 37
- ランパーサポート ..... 2 - 68

## り

- リクライニング調整  
（背もたれの角度調整）  
..... 2 - 67、2 - 74
- リヤウインドウデフォッガースイッチ  
..... 3 - 23
- リヤゲート ..... 2 - 48

- リヤシート ..... 2 - 73
- アームレスト ..... 2 - 74
- シートヒーター ..... 2 - 78
- ヘッドレストの高さ調整 ..... 2 - 73
- リクライニング調整  
（背もたれの角度調整） ..... 2 - 74
- 6：4分割リヤシート ..... 2 - 75
- リヤシートベルト ..... 2 - 84
- リヤビューカメラ ..... 5 - 66
- 位置 ..... 5 - 67
- 映る範囲 ..... 5 - 69
- 故障かなと思ったら ..... 5 - 72
- 使用方法 ..... 5 - 68
- リヤフォグランプ
- スイッチ ..... 3 - 16
- 表示灯 ..... 3 - 37
- ワット数 ..... 8 - 47
- リヤワイパー/ウォッシャー ..... 3 - 19

## る

- ルームミラー ..... 2 - 113
- ルームランプ ..... 4 - 32
- 使いかた ..... 4 - 32
- 電球（バルブ）の交換 ..... 8 - 67
- ワット数 ..... 8 - 46

## れ

- 冷却水 ..... 9 - 4
- 濃度点検 ..... 6 - 4

## ろ

- 6：4分割リヤシート ..... 2 - 75
- 路上で動けなくなったとき ..... 8 - 24

## わ

- ワイパー & ウォッシャースイッチ  
..... 3 - 17
- ワイパーブレードの交換 ..... 7 - 15
- ワンタッチ機能（方向指示器） ..... 3 - 15

## A

ABS (アンチロックブレーキシステム)	5 - 25
警告灯	3 - 43
ADB	3 - 9
警告灯	3 - 14
使いかた	3 - 10
表示灯	3 - 13
AWD (全輪駆動)	
AWD車の運転	5 - 23
警告灯	3 - 43
AT油温警告灯	3 - 45

## C

CVT車	3 - 75
運転手順	3 - 79
セレクタレバー	3 - 75
マニュアルモード	3 - 84
油温警告灯	3 - 45

## E

EBD (エレクトロニックブレーキフォース ディストリビューション)	5 - 27
ECOゲージ	3 - 34
EDR (イベントデータレコーダー)	1 - 39

## I

ISO FIX固定バー方式で固定する チャイルドシートについて	2 - 93
------------------------------------	--------

## R

RAB	
一時停止表示灯	5 - 62
OFF表示灯	5 - 62

## S

SI-DRIVE	3 - 86
スイッチ	3 - 86
表示	3 - 38

SRH	3 - 8
警告灯	3 - 8
SRSEエアバッグシステム	5 - 4
警告灯	3 - 44、5 - 21
作動しないとき	5 - 17
作動しにくいとき	5 - 14
作動するとき	5 - 13
SRSEエアバッグシステム (サイド・カーテン)	5 - 10
作動しないとき	5 - 20
作動しにくいとき	5 - 18
作動するとき	5 - 17
SRVD	5 - 35
OFFスイッチ	5 - 43
OFF表示灯	5 - 43
SRVD接近表示灯	5 - 41
警告灯	5 - 42
警告表示	5 - 42
警報音	5 - 41
レーダーセンサー	5 - 44

## T

TCS (トラクションコントロール)	5 - 30
--------------------	--------

## U

USB電源	4 - 28
-------	--------

## V

VDC (ピークルダイナミクス コントロール)	5 - 30
OFFスイッチ	5 - 33
OFF表示灯	3 - 38
警告灯	3 - 46
作動表示灯	3 - 38

## X

X (エックス) モード	3 - 88
スイッチ	3 - 89

# 困ったときのQ&A

## ? アクセスキーでドアが開かない



電波ノイズの影響または電池切れが考えられます。



お車に近づいて再度操作してください。  
お車の周囲約1m以内で何度か操作しても開かない場合は、アクセスキーの電池の消耗あるいは故障が考えられます。スバル販売店にご相談ください。

☆2-3ページ（電波について）参照

☆7-23ページ（電池交換）参照

## ? エンジンが始動しない



ブレーキペダルの踏み込みが弱いことが考えられます。



プッシュエンジンスイッチ内の作動表示灯が緑色に点灯するまでブレーキペダルを踏み込み、プッシュエンジンスイッチを押してください。

なお、エンジン始動前はブレーキペダルが重くなるがありますが、異常ではありません。

☆3-64ページ（エンジンの始動）参照



ハンドルがロックされていることが考えられます。



ハンドルを軽く左右に回しながら、ブレーキペダルを踏み、プッシュエンジンスイッチを押してください。  
表示灯が緑色に点滅しているときはエンジンが始動しません。

☆3-64ページ（エンジンの始動）参照



セレクトレバーがPに入っていないことが考えられます。



セレクトレバーがPであることを確認して、再始動してください。  
Nでも始動できますが、安全のためPで始動してください。

☆3-64ページ（エンジンの始動）参照

## ? ? 後席ドアが中から開けられない



チャイルドブローフが作動していることが考えられます。



車外からドアハンドルを引いて開けてください。  
チャイルドブローフを解除するときは、レバーを「LOCK」の反対側（上側）に動かしてください。

☆2-29ページ（チャイルドブローフ）参照

## ? ? ハンドルが急に重くなった



電動パワーステアリングの保護システムが作動していることが考えられます。



車庫入れなどでハンドル操作を何度も繰り返すと、保護システムが作動することがあります。このときハンドルが重くなりますが、故障ではありません。通常の操作力に戻るまで、しばらくハンドル操作を控えてください。

☆5-73ページ（パワーステアリング）参照

## ? ? アイドリングストップしない



アイドリングストップが作動する条件を満たしていないことが考えられます。



走行中、アイドリングストップする条件が揃うとアイドリングストップ表示灯(A)(緑色)が点灯します。作動条件および作動しない条件は「アイドリングストップ」をご覧ください。

☆3-93ページ参照



停車時または停車後のブレーキおよびハンドルの操作が、アイドリングストップが作動する条件を満たしていないことが考えられます。



- ブレーキの踏み込みが弱いとアイドリングストップしないことがあります。停車後、ブレーキを踏み増してください。
- ハンドルは曲がっていませんか？  
停車時にハンドルが直進状態でなかった場合または、停車後ハンドルを操作しているときはアイドリングストップしません。

☆3-94ページ（アイドリングストップの作動条件）参照



## パワーリヤゲートが動かない (パワーリヤゲート装備車)



パワーリヤゲートが作動する条件を満たしていないことが考えられます。



- 作動条件をご確認ください。パワーリヤゲートが開閉できないときは、ビピピッとブザーが鳴ります。


☆2-38ページ（パワーリヤゲートの作動条件）参照

- パワーリヤゲートは解錠されていますか？  
運転席スイッチでの操作は、パワーリヤゲートが解錠されているときのみ可能です。



スイッチを正しく操作していないことが考えられます。



リモコンキーの  ボタンおよびパワーリヤゲート運転席スイッチで開閉するときは、パワーリヤゲートが動き始めるまで押し続けてください。



## パワーリヤゲートが一番上まで開かない (パワーリヤゲート装備車)



メモリーハイトスイッチがONになっていることが考えられます。



運転席のメモリーハイトスイッチをOFFにしてください。  
☆2-46ページ（メモリーハイト機能の使いかた）参照



## パワーリヤゲートが突然停止した (パワーリヤゲート装備車)



パワーリヤゲートの開作動中にバッテリー電圧が一時的に下がったことが考えられます。



パワーリヤゲートの作動中は、エンジンを始動したり、他の電装品を使用したりしないようにしてください。



ご意見、ご感想、お問い合わせはお近くのスバル販売店  
または弊社「SUBARUお客様センター」へお願いいたします。

\*お乗りのお車に関してお電話等でお問い合わせをいただく際は、お客さま  
へ正確・迅速にご対応させていただくために、あらかじめ、お手元にお車  
の車検証等をご準備いただきますようご協力をお願いしております。

①車検証記載事項

型式・車台番号・登録番号・登録年月日

②走行距離

③販売店・担当者名

## SUBARUお客様センター

SUBARUコール  0120-052215

受付時間【平 日】9:00~17:00

【土日祝】9:00~12:00、13:00~17:00

※平日の12:00~13:00および土日祝は

(1) のインフォメーションサービスのみとなります。

SUBARUお客様センターでは下記の内容を承っております。

(1) ご意見/ご感想/ご案内(カタログ、販売店、転居手続き 他)

(2) お問合せ/ご相談

株式会社SUBARU

〒150-8554 東京都渋谷区恵比寿1-20-8 (エビススバルビル)

**JAF** ロードサービス  
救援コール



ナビダイヤル®

**0570-00-8139**

通話料は有料(固定電話は1分/10円、携帯電話は20秒/10円)。  
ただし、一部のIP電話等からはご利用になれません。

※携帯電話からおかけの場合

基本使用料金に含まれる無料通信分の対象とはなりません。

または **短縮ダイヤル #8139**

通話料は有料。

ただし、固定電話 [ダイヤル回線] からはご利用になれません。

全国共通・24時間年中無休

禁複製・転載

編集・発行 **株式会社SUBARU**