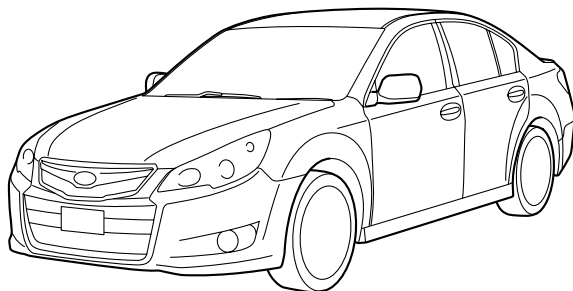


このたびは「レガシィ」を お買い上げいただき、ありがとうございます。

本書は車両の取り扱いかたについて必要事項・重要事項をご説明しています。安全で快適にお使いいただくために、ご使用前に必ずお読みください。また、法律で使用者に点検・整備の義務が規定されており、使用者の保守管理責任がうたわれております。別冊の「メンテナンスノート」と併せてお読みください。



- 交通ルール・マナーを守って運転しましょう。
- 自然環境保護にも気をくばりましょう。
- 「ナビゲーションシステム」の取り扱いについては、別冊の取扱説明書を併せてお読みください。
- スバル販売店で取り付けられた装備（販売店オプション）の取り扱いについては、その商品に付属の取扱説明書をお読みください。
- 保証内容および点検整備については、別冊の「メンテナンスノート」をお読みください。
- 取扱説明書は「メンテナンスノート」とともに、お車に保管してください。
- お車をゆずられるときは、次のオーナーのために保証の有無にかかわらず取扱説明書、メンテナンスノートをお車につけておゆずりください。
- 装備については販売店でカタログをご請求ください。
- ご不明な点は担当営業スタッフにおたずねください。

車の仕様などの変更により、本書の内容がお車と一致しない場合がありますのでご了承ください。


本書では「ワゴン&OUTBACK」を「ワゴン」、「B4」を「セダン」と表記しております。


本書の見かた

表示やマークについて


安全に関する表示

車に乗っている人や歩行者を含めた他の人が傷害を受ける可能性のあることや、車体が損傷する可能性があることを、回避法とともに示しています。


 警告	指示に従わないと、死亡、または重大な傷害を負う可能性があります。
---	----------------------------------


 注意	指示に従わないと、傷害を負う可能性があります。 また、車体が損傷する可能性があります。
---	--

禁止行為は禁止マークが入っています。

	禁止事項を示しています。
---	--------------

その他の表示

 アドバイス	知っておくと便利なこと 知っておいていただきたいこと
--	-------------------------------


	グレードなどにより異なる装備については よつばマークがついています。
---	---------------------------------------

本文の見かた

タイトル
階層により区別してあります。

ヘッダー
ページの内容を案内しています。

ツメタイトル
各章のタイトルを案内しています。

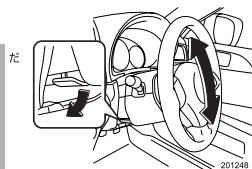
 **前ページを参照ください。**

ハンドルとミラーの調整

チルトステアリング

運転姿勢に合わせてハンドル位置を上下に調整できます。

- ①チルトレバーを押し下げます。
- ②ハンドル位置を合わせます。



運転する前に

運転装置の使いかた

エンジンの始動と停止のしかた

■エンジンの始動（マニュアル車）

●エンジンをかける前に

- ①駐車ブレーキが引いてあるか確認します。
- ②チェンジレバーがニュートラル位置であることを確認します。

●エンジンのかけかた

- ①運転席に座り、ブレーキペダルを踏みます。
- ②クラッチペダルをいっぱいに踏みます。
- ③エンジンスイッチにキーを差し込みSTARTまでスイッチを回します。このとき、アクセルペダルを踏まずに、エンジンが始動するまでスターターを回します。（10秒以内）

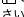
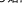
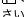
アドバイス

<クラッチスタートシステム>

マニュアル車には誤操作防止のため、クラッチペダルをいっぱいに踏み込まないとスターターが回らずエンジンがかからないようになっています。

■エンジンの始動（オートマチック車）

●エンジンをかける前に

- ①駐車ブレーキが引いてあるか確認します。
- ②セレクトレバーが  であることを確認します。（ でも始動できますが、安全のため  で始動してください。）

●エンジンのかけかた

- ①運転席に座り、ブレーキペダルを踏みます。
- ②エンジンスイッチにキーを差し込みSTARTまでスイッチを回します。このとき、アクセルペダルを踏まずに、エンジンが始動するまでスターターを回します。（10秒以内）

警告

車庫や屋内などの換気の悪いところで、エンジンをかけたままにしないでください。
車内や屋内などに排気ガスが侵入し、一酸化炭素中毒のおそれがあります。

注意

エンジンを始動するときは必ず運転席に座って行ってください。
10秒以上スターターを回し続けしないでください。
スターターが故障する原因になります。かからないときは一旦、スイッチをOFFに戻し、10秒間放置してからもう一度エンジンスイッチを回し、スターターを回します。
エンジンがかかった後は水温計の指針が中央付近になるまでの間、アイドリング回転が高めに保たれます。

動いて危険です。
表に固定してください。固定が不十分な重大な事故につながる可能性があります。

ステアリング

たは上下に調整できます。



2-93

3-30

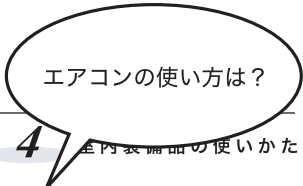
警告
前ページを参照ください。

注意
前ページを参照ください。

アドバイス
前ページを参照ください。

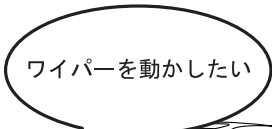
検索について

本書では、色々な方法で目的のものを検索できるようにしてあります。



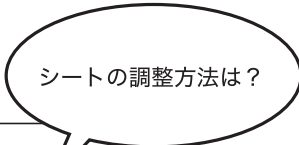
タイトルから探す

- 本書の目次
- ツメタイトル
- 各章の目次



場所から探す

イラスト目次 イラスト目次



名称から探す

さくいん さくいん

MEMO

本書の目次

イラスト目次

1

必読！安全で快適な
運転のポイント

1-1

- お車をお使いいただく上で…1-2
- お出かけ前には…1-4
- お子さまを乗せるときの注意…1-8

2

運転する前に

2-1

- 各部の開閉…2-2
- シート…2-48

3

運転するとき

3-1

- スイッチの使いかた…3-2
- メーター、表示灯、警告灯の見かた…3-25

4

室内装備品の使いかた

4-1

- エアコン…4-2

5

安全装備

5-1

- プリテンショナー付シートベルト…5-2
- SRSエアバッグシステム…5-3
- AWD車の運転…5-20

6

寒冷地での使いかた

6-1

- 冬の前の準備、点検…6-2

7

車の手入れ

7-1

- 車の手入れ…7-2

8

万一のとき

8-1

- 工具、スペアタイヤ…8-2
- パンクしたとき…8-10
- 発炎筒…8-16

9

サービスデータ

9-1

さくいん

- オートマチック車およびCVT車の特徴と運転上の注意…1-11
- 走行するときには…1-16
- 雪道走行するときには…1-23
- 駐・停車するときには…1-24
- SRSエアバッグシステム…1-27
- 燃料補給時の注意…1-28
- こんなことにも注意を…1-30
- 保証書・メンテナンスノートについて…1-34

1

- シートベルト…2-65
- お子さまの安全…2-75
- ハンドルとミラーの調整…2-90

2

- 運転装置の使いかた…3-42
- マニュアル車の運転…3-56
- オートマチック車およびCVT車の運転…3-59
- クルーズコントロール…3-71

3

- オーディオシステム…4-20
- 室内装備…4-21

4

- ブレーキ…5-22
- VDC…5-26
- リヤビューカメラ…5-31
- ハンドル…5-37
- タイヤおよびホイール…5-38

5

- 走行する前に…6-6
- 走行するとき、駐車するとき、洗車するとき…6-9

6

- 日常点検…7-23

7

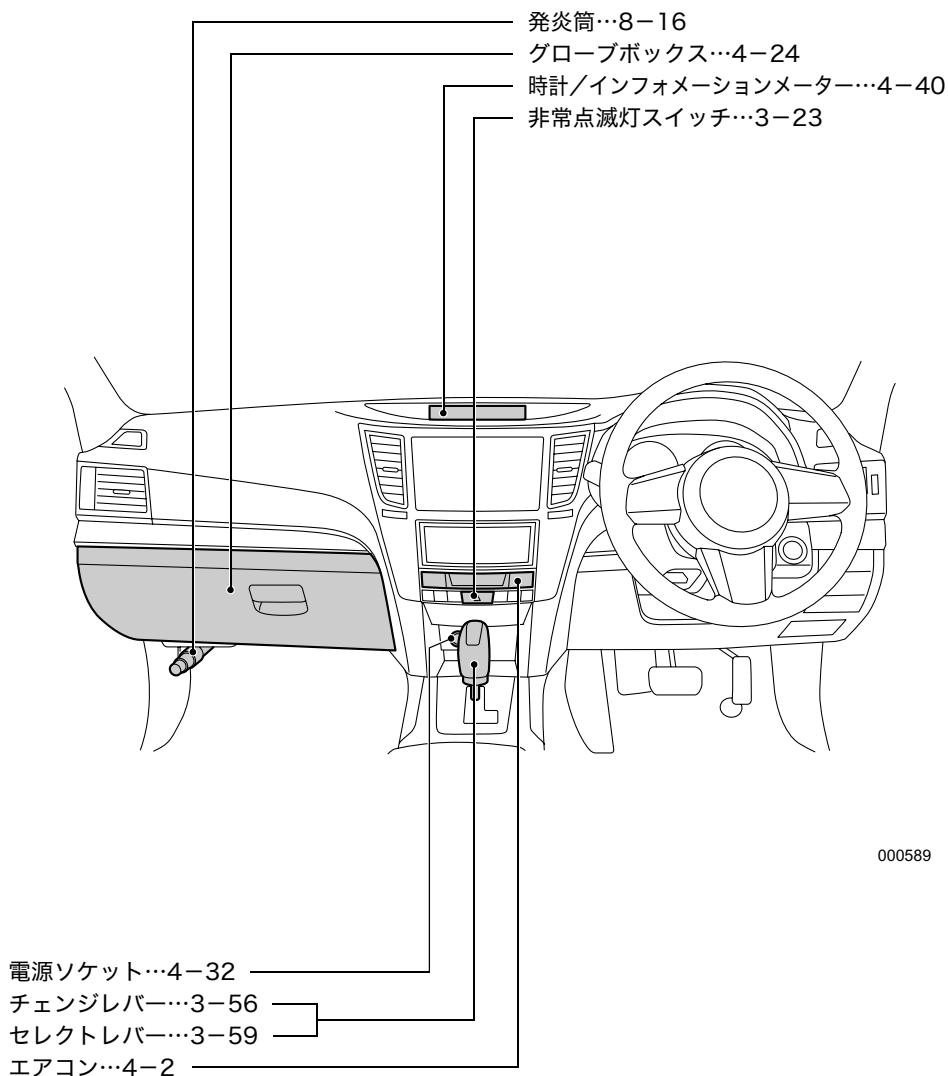
- 故障したとき…8-18
- けん引のとき…8-20
- オーバーヒートしたとき…8-26
- 事故が起きたとき…8-28
- ランプ類が点灯しないとき、電気装置が作動しないとき…8-29

8

9

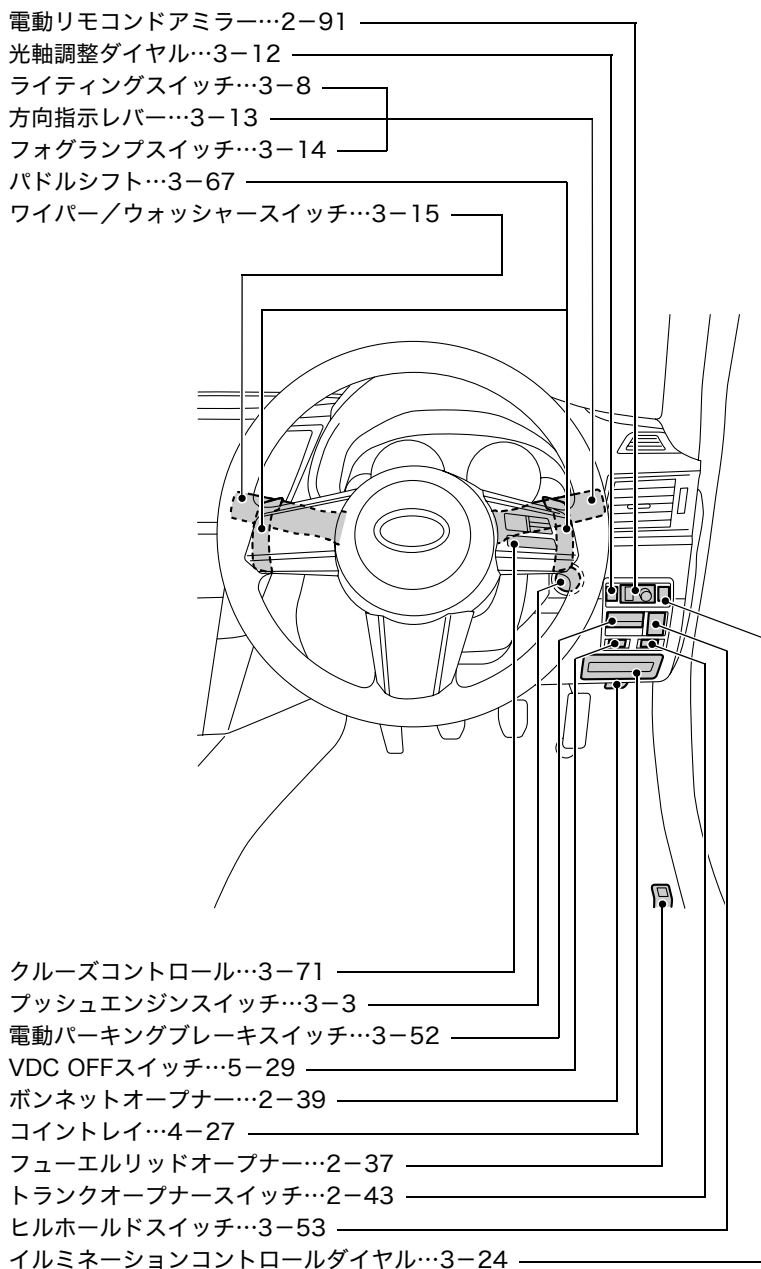
イラスト目次

インストルメントパネル周辺



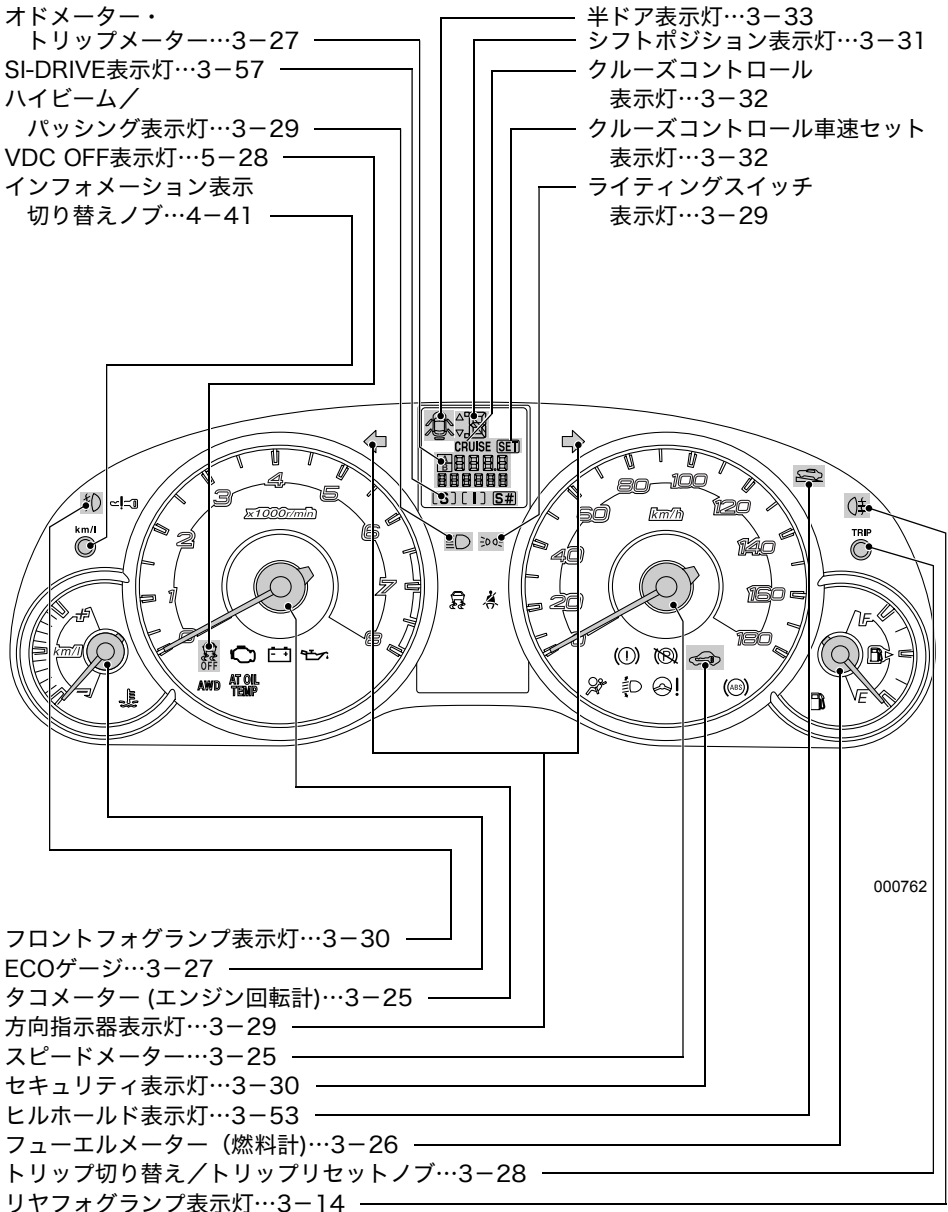
000589

ハンドル周辺



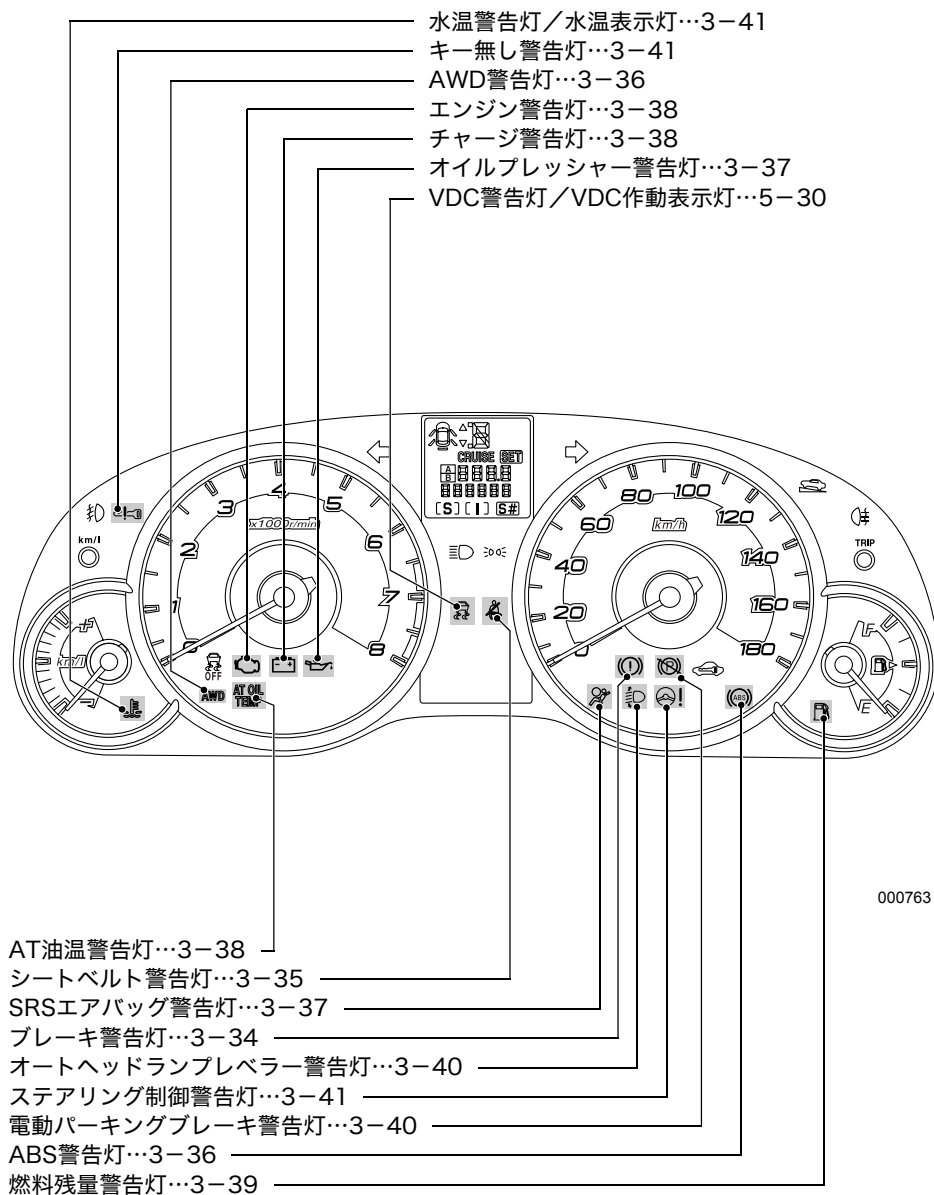
000683

メーター・表示灯



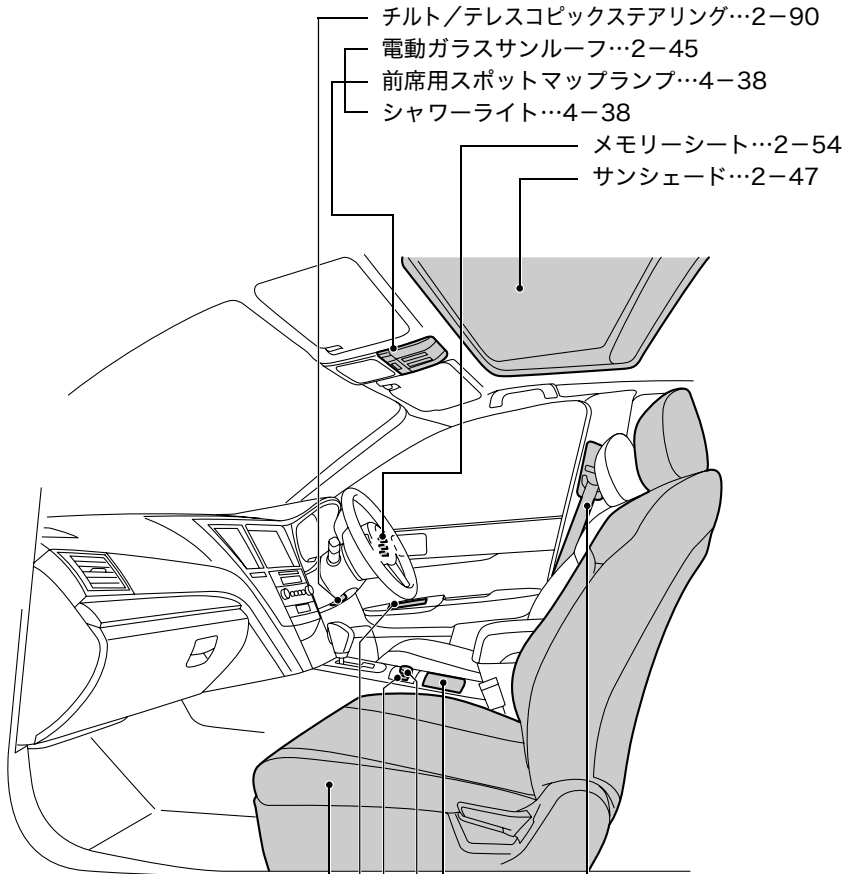
※グレードにより設定の有無およびメーターのデザインが一部異なります。

警告灯



※グレードにより設定の有無およびメーターのデザインが一部異なります。

室内・前側



000593

フロントシート…2-50

集中ドアロック…2-24

パワーウィンドウ…2-33

シートヒーター…2-57

SI-DRIVE…3-57、3-69

前席用カップホルダー…4-21

シートベルト…2-68

チルト/テレスコピックステアリング…2-90

電動ガラスサンルーフ…2-45

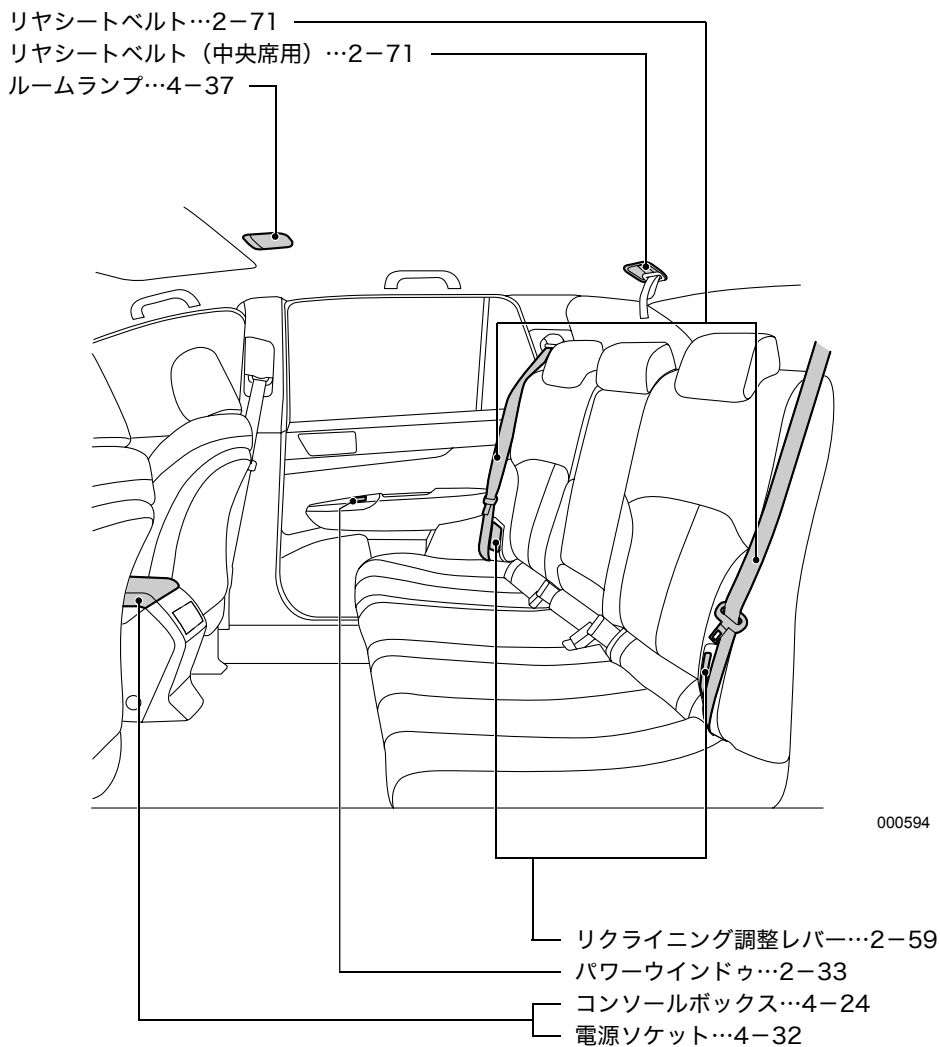
前席用スポットマップランプ…4-38

シャワーライト…4-38

メモリーシート…2-54

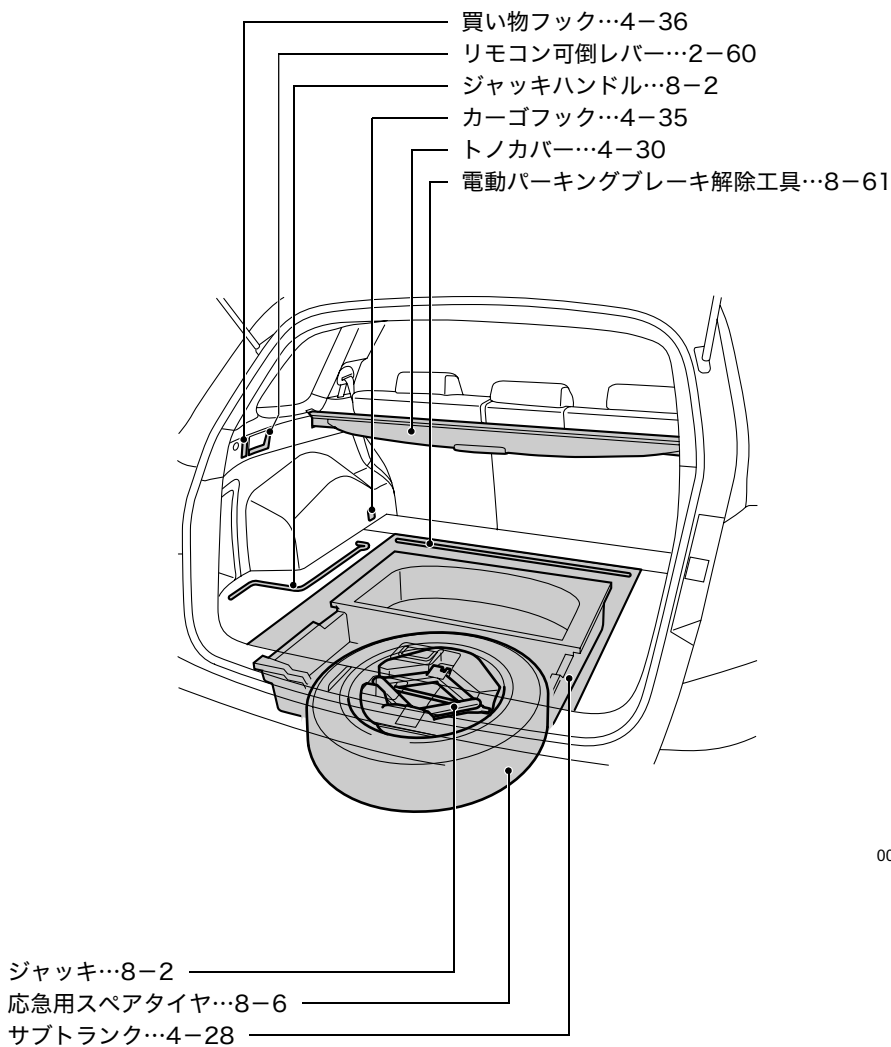
サンシェード…2-47

室内・後側



荷室

<ワゴン>

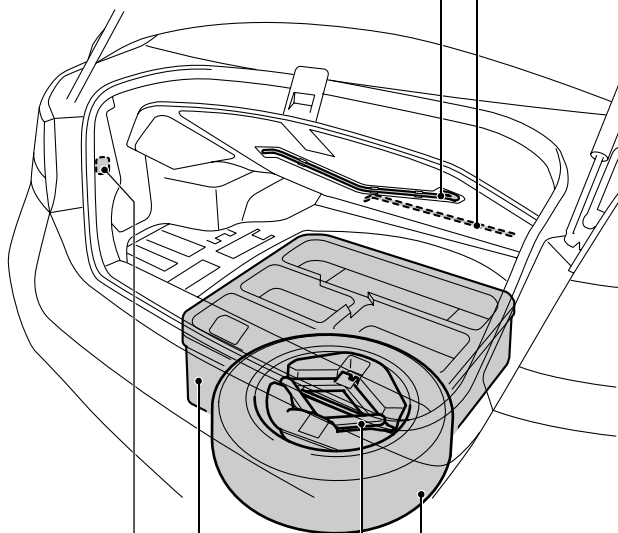


000595

<セダン>

電動パーキングブレーキ解除工具…8-61

ジャッキハンドル…8-2



000596

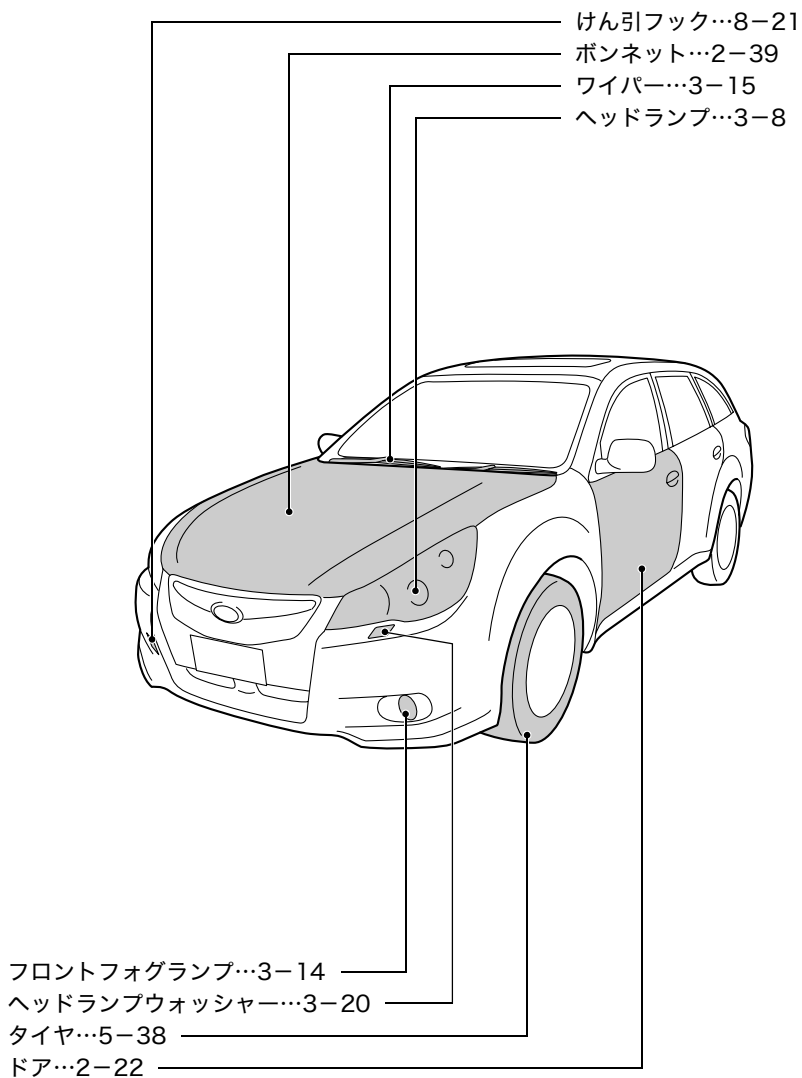
買い物フック…4-36

サブトランク…4-29

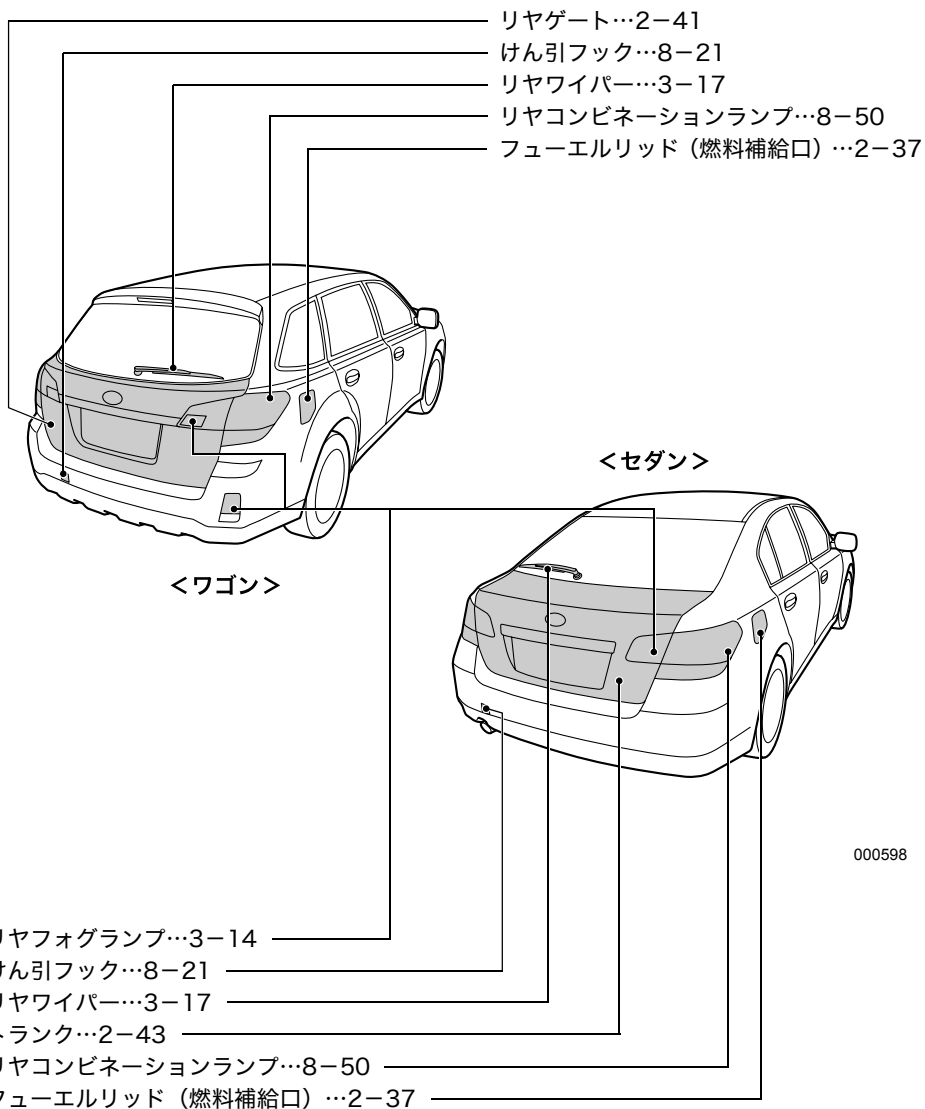
ジャッキ…8-2

応急用スペアタイヤ…8-6

外観



000597



000598

MEMO

1

必読！安全で快適な 運転のポイント

お車をお使いいただく上で	1 - 2
お出かけ前には	1 - 4
お子さまを乗せるときの注意	1 - 8
オートマチック車およびCVT車の特徴と運転上の注意 ..	1 - 11
走行するときには	1 - 16
雪道走行するときには	1 - 23
駐・停車するときには	1 - 24
SRSエアバッグシステム	1 - 27
燃料補給時の注意	1 - 28
こんなことにも注意を	1 - 30
保証書・メンテナンスノートについて	1 - 34

お車をお使いいただく上で

■ユーザーカスタマイズ機能

- お客様のお好みにより、機能の設定を変更することができます。スバル販売店にて変更することができますので、詳しくはスバル販売店にご相談ください。
- 盗難警報装置については、本書の使用説明、注意事項をよく読み、お客様のお好みや、駐車場所の状況により設定してください。詳しくはスバル販売店にご相談ください。

項目	機能の内容	設定	初期設定	参照ページ
盗難警報装置	警報の作動※ ¹	作動あり／作動なし	作動なし	☆2-29ページ
	警報の監視開始時間の設定	0秒／30秒	30秒	※2
	衝撃センサーの作動 (ディーラーオプション)	作動あり／作動なし	作動なし	※2
	衝撃センサーの感度 (ディーラーオプション)	11段階の中から 設定可能	標準	※2
キーレス エントリー／ キーレスアクセス	非常点滅灯（ハザードランプ）の点滅作動	作動あり／作動なし	作動あり	※2
	ブザー吹鳴の作動	作動あり／作動なし	作動あり	※2
	自動施錠の作動	作動あり／作動なし	作動あり	※2
	自動施錠の作動時間	20秒～60秒の間で 設定可能	30秒	※2
キー閉じ込み防止	キー閉じ込み防止の作動	作動あり／作動なし	作動あり	※2
リヤ デフォグガー (フロント ワイパー デアイサー)	リヤデフォグガーの 作動時間 (フロントワイパーデ アイサーと連動)	15分作動／連続作動	15分作動	※2
ルームランプ	次のランプのオフディレイ作動時間 ・ ルームランプ ・ スポットマップランプ ・ カーゴルームランプ (ワゴン)	OFF、短、標準、長	長	※2
	警報作動時における次の ランプの点灯作動 ・ ルームランプ ・ スポットマップランプ ・ カーゴルームランプ (ワゴン)	作動あり／作動なし	作動なし	
バッテリー上 がり防止機能	バッテリー上がり防止 機能の作動時間	作動あり／作動なし	作動あり	※2
オートライト	感度調整	1 (弱) ～ 4 (強)	2	※2

項目	機能の内容	設定	初期設定	参照ページ
オートワイパー	ワイパー作動	AUTO/間欠作動	AUTO	※2

※1 警報の作動についてはお客様が設定することもできます。

※2 スバル販売店でのみ変更となります。

■キーナンバープレート、セキュリティIDプレートの保管

- キーナンバーは合いかぎを作るときに、またセキュリティIDナンバーは作った合いかぎをイモビライザーへ登録するときに、必要となります。これらのナンバーが打刻してあるプレートは、盗難防止のため車の中には置かず、大切に保管してください。
- イモビライザー機能装備車は、キーを紛失したときに盗難事故を防ぐため、全てのキーのイモビライザー再登録が必要となります。このとき、セキュリティIDプレートとお手持ちの全てのキーをスバル販売店にお持ちになってください。

☆2-2、3-42ページ参照

■盗難警報装置について

キーレスエントリー（キーレスアクセス機能、電波式リモコンドアロック、暗証コード式キーレスエントリー）以外でドア（リヤゲート含む）またはトランクが開けられたとき、または車両が衝撃を受けたとき（ディーラーオプションの衝撃センサー装着車のみ）に警報（ホーン音と非常点滅灯の点滅）で周囲に異常を知らせる装置です。

また、下記のように警報が作動する場合、または作動しない場合がありますので取り扱いには充分注意してお使いください。

- キーによる施錠、車内からのキーを使わない施錠では盗難警報装置は監視状態（警報が作動可能な状態）になりません。
- 盗難警報装置が監視状態（警報が作動可能な状態）のとき、キーで解錠した場合、車内からキーを使わずに解錠した場合、盗難警報装置は解除されません。そのままドアを開けてしまうと警報が作動します。

☆2-23ページ参照

また、警報を作動させてしまったときには解除方法として以下のいずれかの操作をすると解除できます。

▼キーレスアクセス&プッシュスタート装着車

- アクセスキーのいずれかのボタンを押す
- アクセスキーを携帯しリクエストスイッチを押す
- アクセスキーを携帯しプッシュエンジンスイッチを押してAccにする

▼キーレスアクセス&プッシュスタート装着車以外

- リモコンキーのいずれかのボタンを押す
- エンジンスイッチにキーを差し込み、エンジンスイッチをONにする

☆2-28ページ参照

お出かけ前には

■点検整備を実施して

安全で快適な運転をするために、日常点検整備および定期点検整備を実施することが法律で義務づけられています。

☆別冊のメンテナンスノート参照

■タイヤ空気圧を点検して

タイヤ空気圧の点検は法律で義務づけられています。タイヤ空気圧は空気圧ゲージを使用して、ドライブの前や、定期的（最低月1回程度）に点検・調整してください。応急用スペアタイヤも忘れずに点検・調整してください。タイヤ空気圧が不足したまま走行すると、走行不安定やバースト（破裂）を招き、思わぬ事故につながるおそれがあります。

☆9-6ページ参照

■バッテリーの液量はときどき点検して

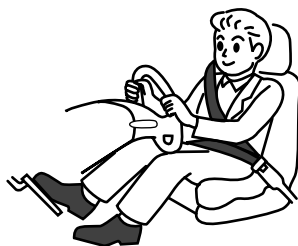
バッテリーの液量が下限（LOWER LEVEL）以下になったまま使用、または充電すると、バッテリーが爆発するおそれがあります。バッテリーの液量はときどき点検し、少ないときは上限（UPPER LEVEL）まで補充してください。

☆別冊のメンテナンスノート参照

■正しい運転姿勢に調整して

走行前にシート、ハンドル、ヘッドレストの位置を正しい運転姿勢がとれるように調整し、ドアミラー、ルームミラーなどを適切な位置に調整してください。

☆2-48、2-90ページ参照

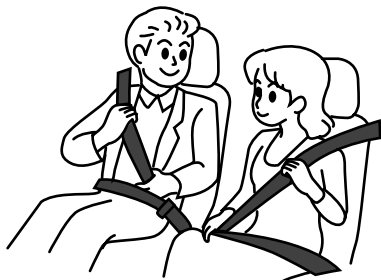


100028

■シートベルトは全員正しく着用して

- 走行する前に必ずシートベルトを正しく着用してください。
- 乗員は全員、シートベルトを着用してください。後席でも必ずシートベルトを着用してください。
- SRSエアバッグは、シートベルトの補助装置でシートベルトに代わるものではありません。シートベルトは必ず着用してください。

☆2-65ページ参照



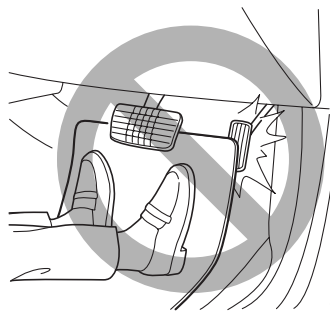
100029

■運転席の足元はすっきりと

- 足元のまわりにあき缶などの物を放置しないでください。ブレーキペダルの下に物が挟まってブレーキ操作ができなくなることがあります。
- フロアマットは車に合ったものを正しく敷いてずれないように固定クリップなどで固定してください。また、フロアマットを2枚以上重ねて使用しないでください。フロアマットがずれてアクセルペダルやブレーキペダルに引っかかり、思わぬ事故につながるおそれがあります。



100230



100972

■サンダルでの運転はやめて

厚底靴やサンダル、下駄での運転は、アクセルペダルやブレーキペダルが思うように踏み込めず、思わぬ事故につながるおそれがあります。

■室内に荷物を積むとき

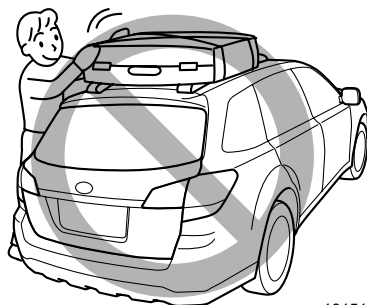
- 荷物はできるだけ低くし、背当ての高さ以上に積まないでください。ブレーキを踏んだとき荷物が移動し、思わぬ事故につながる可能性があります。
- トノカバーの上に荷物を置かないでください。急ブレーキをかけたときなどに荷物が飛びだし、けがをするおそれがあり危険です。



100231

■ルーフに荷物を積むとき

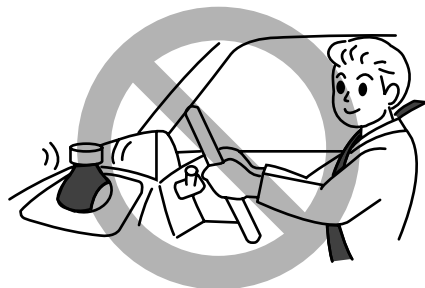
- ルーフやルーフレールに直接荷物を積んだり、不用意にロープ掛けをしないでください。荷くずれを起こしたり、思わぬ事故につながるおそれがあります。
- ルーフに荷物を積むときは、別売のスバル純正ルーフキャリアおよびアタッチメントを使用してください。スバル純正品以外を使いますと、車体に損傷を与えることがあります。
- 走行中荷物が落下すると危険ですので、確実に荷物を固定してください。
- 固定方法や最大積載量などの取り扱い上の注意については、ルーフキャリアおよびアタッチメントに付属の取扱説明書を必ずお読みください。



101515

■インストルメントパネルの上やスイッチの近くに物を置かないで

- インストルメントパネルの上に物を置いたまま走行しないでください。運転者の視界を妨げたり、発進時や走行中に動いて安全運転の妨げになり、思わぬ事故につながるおそれがあります。
- スイッチの近くに物を置かないでください。走行中に突然スイッチが押され、思わぬ機能が作動したり、場合によっては故障や加熱・火災の原因になります。
- SRSエアバッグが作動したときの衝撃で物が飛び、思わぬ事故につながるおそれがあります。



100232

☆5-3、5-6、5-7、5-8ページ参照

■危険物の持ち込みはやめて

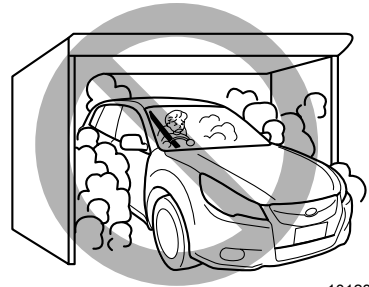
燃料の入った容器や可燃性ガス入りスプレー缶、ガスマイターなどは、炎天下で車内が高温になったとき、火災の原因につながるおそれがあります。また、万一事故が起きたときにも危険です。



100233

■排気ガスの換気に気をつけて

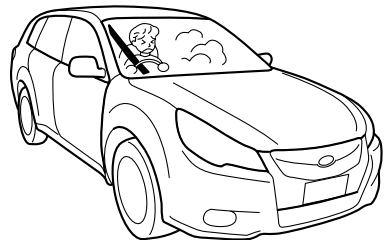
車庫など換気の悪い場所でエンジンをかけたままにしないでください。車内や車庫などに排気ガスが充満し、一酸化炭素中毒を起こすおそれがあります。



101283

■車内に排気ガスが侵入してきたと感じたら

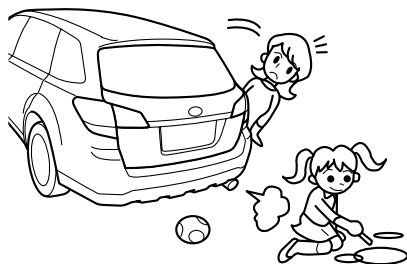
すみやかに窓を開け、換気してください。そのまま放置すると、排気ガスにより一酸化炭素中毒を起こすおそれがあります。



101284

■車の後ろに気をつけて

- お子さまや障害物など、車のまわりの安全を充分確認してください。
- 燃えやすい物があると、排気管や排気ガスの熱により火災になるおそれがあります。



101285

■こんなとき、スバル販売店で点検を受けて

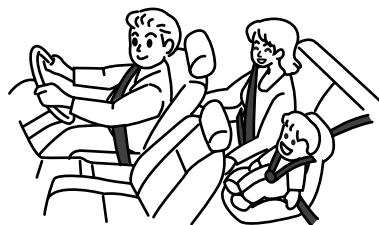
次の場合は車が故障しているおそれがあります。そのままにしておくとは走行に悪影響をおよぼしたり、事故につながるおそれがあります。スバル販売店で点検を受けてください。

- いつもと違う音やにおいや振動がするとき
- ハンドル操作に異常を感じたとき
- ブレーキ液が不足しているとき
- 地面に油の漏れたあとが残っているとき
- 各警告灯が点灯・点滅したままのとき

お子さまを乗せるときの注意

■お子さまは後席に

助手席ではお子さまの動作が気になったり、お子さまが運転装置にさわって思わぬ事故につながるおそれがあります。お子さまは後席に座らせ、必ずシートベルトを着用させてください。6歳未満のお子さまはチャイルドシートの着用が法律で義務付けられていますので、必ずチャイルドシートを後席の外側席に取り付けて使用してください。後席がお子さまにとって最も安全な乗車位置です。



☆5-4ページ参照

100036

■チャイルドシートを使用して

- お子さまの年齢や体格に合わせ、適切なチャイルドシートを選んでください。
- チャイルドシートの取り付け方法および取り外し方法は、それぞれチャイルドシートに付属の取扱説明書をご覧ください。
- この車は、2006年10月1日施行の新保安基準に適合したISO FIX対応チャイルドシート固定専用バーを標準装備しています。
- ECE R44^{*}の基準に適合するチャイルドシートは、お子さまの体重によって次の5つの質量グループに分類されます。

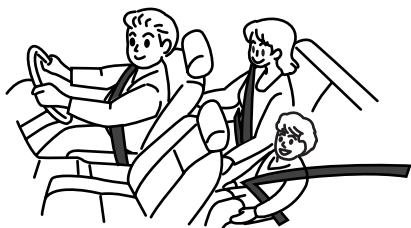
グループ0	：～10 kg
グループ0+	：～13 kg
グループⅠ	：9～18 kg
グループⅡ	：15～25 kg
グループⅢ	：22～36 kg

※ECE R44は、チャイルドシートに関する国際的な安全基準です。

- チャイルドシートは後席の外側席に取り付けてください。
- 助手席にチャイルドシートを絶対に取り付けしないでください。SRSエアバッグが作動したとき、強い衝撃を受け、命にかかわるような重大な傷害につながるおそれがあります。
- チャイルドシートはお子さまを乗せていないときでもしっかりとシートに固定しておいてください。また、荷室に収納する場合でもロープなどを利用して固定してください。固定しないまま客室または荷室に放置すると、ブレーキをかけたときなどにチャイルドシートが動き乗員や物に当たるなどして、思わぬ事故につながるおそれがあります。

■お子さまにも必ずシートベルトを

- お子さまにもシートベルトを適正な位置に調整し着用させてください。適正な位置でシートベルトを着用できないお子さまには、チャイルドシートを使用してください。
- 膝の上でお子さまを抱いていると、衝突したとき充分に支えることができず、重大な傷害につながるおそれがあります。
- シートベルトは一人用です。お子さまを抱いたままでのシートベルトの着用は絶対にしないでください。
- お子さまをSRSエアバッグの前やシートの上に立たせた状態では走行しないでください。



100037



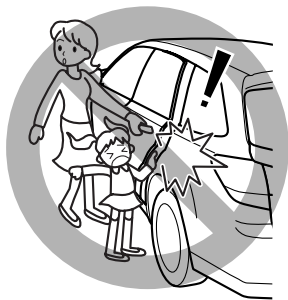
100234

■ドアの開閉に注意して

- 開閉、施錠は必ず大人が行ってください。開閉するときはお子さまの手や足などを挟まないように注意してください。また、安全のため、チャイルドブローフをご利用ください。

☆2-32ページ参照

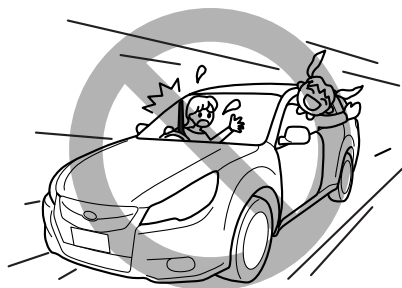
- ドア開閉時、爪などを挟まないようにご注意ください。



101286

■窓やサンルーフから顔や手を出させないで

走行中、車外のものなどに当たったり、急ブレーキ時に思わぬけがをするおそれがあり危険です。



101287

■パワーウィンドゥに気をつけて

- パワーウィンドゥが閉まるときには大きな力が働きます。挟まれると危険ですので、操作をする前にお子さまが窓から顔や手を出していないことを確認してください。
- 挟まれると危険ですので、小さなお子さまには操作をさせないでください。
- お子さまを乗せるときには、パワーウィンドゥのロックスイッチをロックにしておいてください。
お子さまがウィンドゥスイッチをいたずらして手や首を挟むことを防止します。

☆2-33ページ参照



100235

■車から離れるときは一緒に

- とくに乳児など小さなお子さまや体の不自由な方は、車内に残さないでください。炎天下の車内は高温となり、熱射病などにつながるおそれがあります。エアコンを作動させていても途中で止まることもあり、思わぬ事故につながるおそれがあります。
- 電動パーキングブレーキなど、運転装置のいたずらにより思わぬ事故につながるおそれがあります。



101288

オートマチック車およびCVT車の特徴と運転上の注意

■クリーブ現象があります

- エンジンがかかっているとき、アクセルペダルを踏まなくても、ゆっくりと車が動き出す現象を、クリーブ現象といいます。
- 停車中は車が動かないようにブレーキペダルを踏み、必要に応じて電動パーキングブレーキをかけてください。
- エンジン始動直後やエアコン作動時、ハンドル転舵時などは、自動的にエンジン回転数が上がるため、クリーブ現象が強くなる場合がありますので、ブレーキペダルを確実に踏んでください。
必要に応じて電動パーキングブレーキをかけてください。



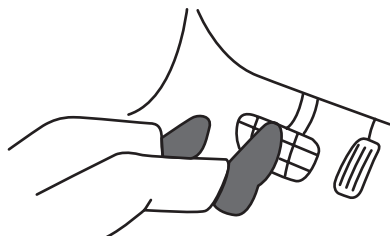
101289

■強い加速を必要とするときキックダウンができます。

- 走行中にアクセルペダルを深く踏み込むと自動的に低速ギヤに切り替わります。これを「キックダウン」といい、強い加速力を必要とするときに使用します。
- マニュアルモードを選択しているときは、キックダウンは行われません。キックダウンを行う必要のあるときは、**[D]**に戻してください。

■ブレーキペダルは右足で

- エンジンをかける前にペダルの位置を確認してください。ペダルの踏み間違いは思わぬ事故につながります。
- アクセルペダルとブレーキペダルは右足で操作してください。慣れない左足でのブレーキ操作は緊急時の反応がおくれることがあります危険です。



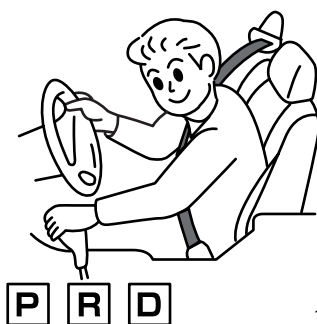
100953

■セレクトレバーの操作は確実に

- 発進時、セレクトレバーの操作を行うときは、アクセルペダルから足を離し、ブレーキペダルを踏みながら操作をしてください。
- エンジン始動後、セレクトレバーはブレーキペダルを踏まないと[P]から動かないようになっています。また、アクセルペダルを踏んだまま操作すると急発進して思わぬ事故につながるおそれがあります。
- 誤発進防止のため後退した後は、セレクトレバーをすみやかに[R]から[P]または[N]にする習慣をつけてください。

■セレクトレバー位置は目で確認

エンジンをかけるときは[P]、前進するときは[D]、後退するときは[R]の位置にあることを目で確認してください。



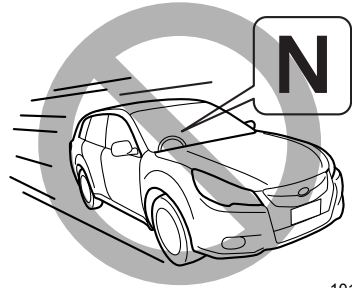
100078

■発進時、アクセルペダルの踏み込みはゆっくりと

アクセルペダルを急激に踏み込むと、急発進して思わぬ事故につながるおそれがあります。発進時はゆっくりとアクセルペダルを踏み込んでください。

■走行中はセレクトレバーを**N**にしないで

エンジンブレーキが効かなくなり、思わぬ事故につながるおそれがあります。また、オイルポンプが停止するためトランスミッションの損傷の原因になります。



101290

■走行中（前進時）は、**R**にしないで

トランスミッションの損傷の原因になります。

■セレクトレバーは正しい位置で

セレクトレバーを前進側のシフトポジションに入れたまま惰性で後退したり、**R**に入れたまま惰性で前進することは絶対にやめてください。エンジンが停止し、ブレーキの効が悪くなったり、ハンドルが重くなったりして思わぬ事故や故障につながるおそれがあります。

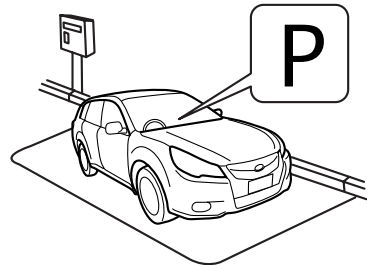
■車が完全に止まらないうちに**P**に入れないで

トランスミッションの損傷の原因になります。

■駐車するときは**P**にして、電動パーキングブレーキを確実に

車が動き出したり、乗り込むときに誤ってアクセルペダルを踏むと急発進して思わぬ事故につながるおそれがあります。セレクトレバーを**P**にし、電動パーキングブレーキも必ずかけてください。

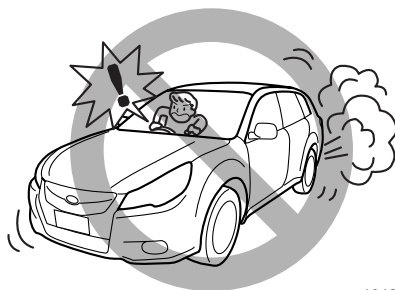
☆1-24、3-52ページ参照



101291

■ 停車中は空吹かしをしないで

思わぬ事故につながるおそれがありますので、空吹かしをしないでください。



101292

■ 車から離れるときはエンジンを止めて

- クリープ現象で車がひとりでに動いたり、乗り込むとき誤って急発進し思わぬ事故につながるおそれがあります。
- セレクトレバーを **P** にして電動パーキングブレーキを確実にかけエンジンを切ってください。



101289

■ **R**に入るとブザーが鳴ります

Rに入るとブザーが鳴り、**R**であることを運転者に知らせます。車外の人に音は聞こえませんのでご注意ください。

■シフトロックシステムがついています

シフトロックシステムは、セレクトレバーの誤操作を防ぐシステムです。

- [P]からのレバー操作は、エンジンスイッチをONにしブレーキペダルを踏まないと操作できません。
- セレクトレバーを [P]から他の位置に操作するとき、先にセレクトレバーを手前に引いてからブレーキペダルを踏むとレバー操作ができないことがあります。先にブレーキペダルを踏み、レバー操作をしてください。
- [P]以外ではエンジンスイッチからキーが抜けない、または電源をOFFにできません。([P]以外ではキーをAccからLOCKまたはOFFにできません)
- [N]でエンジンスイッチをOFFにした場合、しばらくするとレバーを [P]に操作することができなくなる場合がありますので、OFFにした後は直ちにブレーキペダルを踏みながら [P]に操作してください。

もし、セレクトレバーが [N]から [P]に操作できないときは、エンジンスイッチをONにし、ブレーキペダルを踏みながら [P]へ操作してください。

- エンジンスイッチがONで操作できないときは、エンジンスイッチをONからAcc※にし、ブレーキペダルを踏みながら [P]へ操作してください。(60秒以内)

エンジンスイッチがONで操作できないときは、シフトロックシステムなどの異常が考えられます。直ちにスバル販売店にご連絡ください。

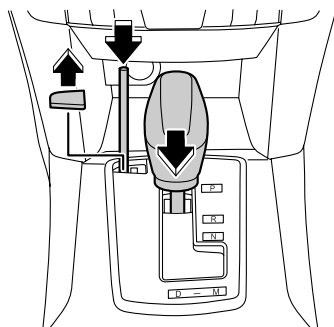
※キーレスアクセス&プッシュスタート装着車は、[P]以外でエンジン回転中にエンジンスイッチを押してエンジンを停止させた電源状態がAccになります。

■ [P]からのレバー操作ができないとき

エンジンスイッチがONでブレーキペダルを踏んだ状態でもレバー操作ができないときは、次の手順でシフトロックを解除してください。

- ① 電動パーキングブレーキを確実にかけます。
- ② マイナスドライバーでシフトロックカバーを外します。
- ③ ブレーキペダルを踏みながら、柄を取った車載工具のドライバーなどを挿入してシフトロック解除ボタンを押し、セレクトレバーを動かします。

シフトロックカバーを外す場合にマイナスドライバーを使用するときは、傷がつかないようにマイナスドライバーの先端をビニールテープや布で覆ってから作業してください。



301441

セレクトレバーが動かないときは、シフトロックシステムの故障が考えられますので、直ちにスバル販売店で点検を受けてください。

走行するときには

■ タイヤ交換のときは

4輪のうち1輪でも異なるタイヤを装着していると、車両の駆動系の損傷や最悪の場合、火災につながるおそれがあり危険です。また、操縦性・ブレーキ性能に影響し、事故につながる可能性があります。タイヤの交換を行う場合は、下記の事項をお守りください。

冬用タイヤ（スタッドレスタイヤ）を装着するときも同様です。

- 4輪とも必ず、指定サイズ、同一サイズ、同一メーカー、同一銘柄および同一トレッドパターン（溝模様）のタイヤを装着してください。
- 著しく摩耗したタイヤは使用しないでください。
- 摩耗差の著しいタイヤを混ぜて使用しないでください。
- タイヤの空気圧を指定空気圧に保ってください。
- 応急用スペアタイヤは、指定されたサイズを、後輪に装着してください。

☆7-8、8-6ページ参照

■ 走行中異常があったら

- 警告灯が点灯したら、直ちに安全な場所に停車し、スバル販売店に連絡してください。そのまま走行すると思わぬ事故につながるおそれがあります。

☆3-34ページ参照

- ボンネットを開けてチェックするときは、高温部に触れないでください。ボンネット内部は高温になっており、やけどをすることがあります。
- エンジンの回転部分には絶対に触れないでください。重大な傷害を負うおそれがあります。
- エンジンルームから水蒸気が吹き出しているときは絶対にボンネットを開けないでください。

☆8-26ページ参照

- 走行中にタイヤがパンクやバースト（破裂）してもあわてずにハンドルを確実に握り、急ブレーキを踏まずに徐々にスピードを落とし、安全な場所に停車してください。
- 床下に衝撃を受けたときは安全な場所に直ちに車を止め、ブレーキ液や燃料の漏れ、オイル漏れ、各部に損傷がないかを確認してください。やけどの危険がありますので排気管には触れないように注意してください。損傷や異常がある場合は、スバル販売店に連絡してください。



101295

■ペダルに足をのせたまま運転しないで

ブレーキペダルやクラッチペダルに足をのせたまま運転しないでください。ブレーキやクラッチの部品が早く摩耗したり、ブレーキが過熱して効きが悪くなるおそれがあります。



100236

■走行中はエンジンスイッチを切らないで

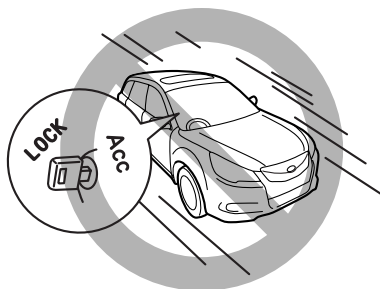
- 走行中エンジンを止めるとブレーキブースター（制動力倍力装置）が効かなくなり、ペダルを踏むときに通常より強い力が必要となります。また、パワーステアリング機能が働かずハンドル操作が重くなったりして、思わぬ事故につながるおそれがあります。

☆5-37ページ参照

- 走行中エンジンスイッチを LOCK にしないでください。キーが抜けるとハンドルがロックされ、操作ができなくなり、重大な事故につながるおそれがあります。

☆3-5ページ参照

- 走行中エンジンを止めると触媒が過熱して焼損することがあります。

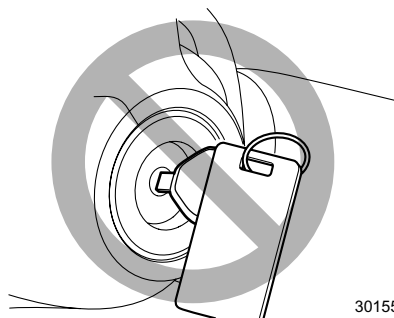


101296

■キーホルダーや他のキーに気をつけて

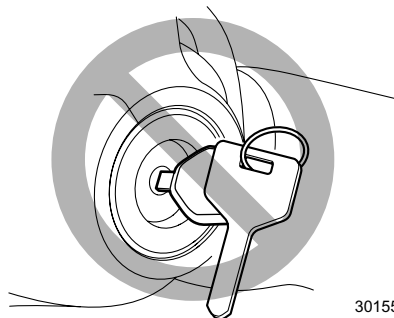
- キーグリップにキーホルダーや他のキーがかさなると、膝や手などが当たりキーを回してしまうおそれがありますので、注意してください。
大型のキーホルダーはキーに付けしないでください。テコの原理で小さな力でも回ってしまうおそれがあります。
- キーホルダーや他のキーを多数付けしないでください。また、重いものをキーに付けしないでください。車両の動きにより遠心力が働き、キーを回してしまうおそれがあります。

キーグリップにキーホルダーやアクセサリーがかさなっているとき



301555

キーグリップに他のキーがかさなっているとき



301556

■ABSを過信しないで

ABSは必ずしも制動距離を短くするものではありません。

下記の道路などではABSが作動した場合、ABSが付いてない車よりも制動距離が長くなる場合があります。

ABSが付いてない車と同様、十分な車間距離をとって安全運転を心がけてください。

- マンホール、工事現場の鉄板などの滑りやすい路面
- 道路のつなぎ目などの段差
- 凹凸路、石畳などの悪路
- 下り坂での旋回
- 路肩に草や砂利が多い道路
- 砂利道
- 雪道（新雪路、圧雪路、凍結路など）

☆5-22ページ参照

■洗車後や水たまりを走行した後はブレーキの効き確認を

水たまり走行後や洗車後、ブレーキの効きが悪くなることがあります。ブレーキペダルを軽く踏んで効きを確認してください。ブレーキの効きが悪い場合は前後の車に充分注意して低速で走行しながら効きが回復するまで、ブレーキペダルを数回踏んでください。

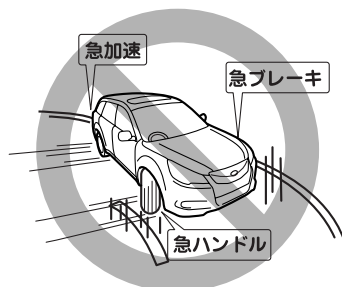


101297

■ぬれた路面や滑りやすい路面では慎重に

ぬれた路面や滑りやすい路面の走行は、慎重に行ってください。とくに雨の降り始めは注意してください。また、急ブレーキ、急ハンドルなどやエンジン回転数が急上昇するような急なシフトダウンは避けてください。タイヤがスリップして思わぬ事故につながるおそれがあります。

☆1-23ページ参照



101298

■雨天の走行は速度を落として

- 路面がぬれると滑りやすくなります。
通常より注意して安全運転を心がけてください。
- わだちなどにできた水たまりに高速で進入すると、タイヤが水に乗った状態（ハイドロブレーニング現象）になり、ハンドルやブレーキが効かなくなり危険です。スピードを落として走行してください。とくに摩耗したタイヤは、ハイドロブレーニング現象が起りやすいので注意してください。

■冠水した道路を走行しないで

冠水した道路を走行すると、エンストするだけでなく、電装品のショート、エンジン損傷などの重大な車両故障につながるおそれがあります。

万一、水中に浸かってしまったときは、必ずスバル販売店で点検を受けてください。

■下り坂ではエンジンブレーキの併用を

- ブレーキペダルを踏み続けるとブレーキが過熱してブレーキが効かなくなるおそれがあります。シフトダウンしてエンジンブレーキを併用してください。
- シフトダウンせずにエンジンの低回転領域でブレーキを使用し続けると、ブレーキブースター（制動力倍力装置）のアシスト力（補助力）が弱くなり、ブレーキペダルを踏むとき通常より強い力が必要となる場合があります。

〈エンジンブレーキとは〉

走行中にアクセルペダルを戻したときに起こるブレーキ効果のことをいいます。低速ギヤに入れるほどよく効きますが、エンジン回転数がタコメーター（エンジン回転計）のレッドゾーンに入らないようにしてください。

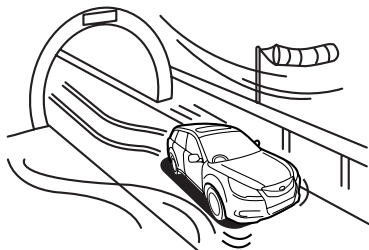
〈シフトダウンとは〉

- 4→3のように低速ギヤへ変速することをいいます。オートマチック車およびCVT車ではマニュアルモードにすることで、低速ギヤに切り替えることができます。
- ☆3-56、3-67ページ参照
- シフトダウンによるエンジンブレーキは、道路状況や車間距離に注意して行ってください。

■横風に注意して

ハンドルを確実に握り、安全な速度で運転してください。

走行速度が速過ぎると、ハンドルを確実に握っていても不意の突風で車の進路が乱され、事故の原因になるおそれがあります。



101299

■高速道路に入る前には

- 高速道路に入る前には、燃料を十分に補給してください。高速道路上での燃料切れは危険です。
- タイヤ空気圧を確認してください。空気圧不足の状態では高速走行するとタイヤがバースト（破裂）するおそれがあり大変危険です。

☆9-6ページ参照

- 万一のために停止表示板（または停止表示灯）を車に備えておいてください。高速道路上に停車する場合は、停止表示板（または停止表示灯）の設置が法律で義務づけられています。（別売り）

■燃えやすいものに注意して

路上に燃えやすいもの（枯葉、わらなど）があると排気管や排気ガスの熱により着火するおそれがあります。燃えやすいものの上や付近で停車または走行するときは、注意してください。



101300

■こんなことにも注意してください

- 急発進、急加速、急ブレーキ、急ハンドルは避けてください。
- 車間距離は充分とってください。
- ぬかるみなどでタイヤがスタック（立ち往生）したときはタイヤを高速で回転させないでください。タイヤがバースト（破裂）したり、異常過熱により思わぬ事故につながるおそれがあります。

■適切なエンジン回転数で運転を

- 新車の慣らし運転中（1,000 kmまで）……4,000 rpm以下
- 慣らし運転後……タコメーター（エンジン回転計）のレッドゾーン未満

■ブレーキパッドの摩耗警報

パッドが摩耗して交換時期になるとブレーキペダルを踏むたびに金属的な摩擦音（キーキー音）がします。

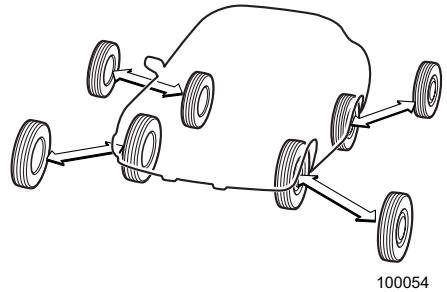
音が発生したときはすみやかにスバル販売店で交換してください。

雪道走行するときには

■4輪とも冬用タイヤ（スタッドレスタイヤ）で

- 雪道走行が予測される場合は冬用タイヤ（スタッドレスタイヤ）を用意してください。一般タイヤでは、雪道、凍結路でスリップし危険です。
- 冬用タイヤ（スタッドレスタイヤ）は、4輪とも必ず指定空気圧・指定サイズで、同一サイズ・同一メーカー・同一銘柄および同一トレッドパターン（溝模様）のタイヤを装着してください。
- 摩耗差の著しいタイヤは使用しないでください。

☆1-16、6-2ページ参照



■控えめな運転を心がけて

- 冬用タイヤ（スタッドレスタイヤ）を装着していても、急発進、急加速、急ブレーキ、急ハンドルは避けてください。タイヤのグリップ力が失われ、車の進路をコントロールできなくなる場合があります。
- 発進時は、2速ギヤの使用をお奨めします。
 - ー オートマチック車およびCVT車：
マニュアルモードにして2速にします。
 - ー マニュアル車：
チェンジレバーを“2”にします。

☆3-67、3-69ページ参照

☆3-56ページ参照

■タイヤチェーンは前輪に

- タイヤチェーンは、予測できない降雪や雪道に遭遇した場合などの非常用装備品です。タイヤチェーンは、前輪に装着してください。

☆6-3ページ参照

- タイヤチェーンを取り付けると、後輪が滑りやすくなります。後輪が滑り出すと、ハンドルで車の進路をコントロールすることが難しくなります。急発進、急加速、急ブレーキ、急ハンドルなどを避け、路面の状況に合った安全な速度（30 km/h以下）で慎重に運転してください。



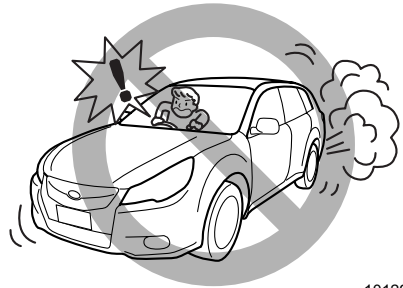
駐・停車するときには

■燃えやすいものの近くに車を止めないで

- 枯れ草、紙、油、木材など燃えやすいものがあるところには、車を止めないでください。排気管や排気ガスの熱により火災につながるおそれがあります。
- 車の後ろに木材、ベニヤ板など燃えやすいものがあるときは、30 cm以上離して止めてください。すき間が少ないと排気ガスにより変色や変形を起こしたり、火災につながるおそれがあります。

■停車中は空吹きをししないで

排気管が過熱し、車両火災につながるおそれがあり危険です。



101292

■坂道に駐車するときは

坂道に駐車する場合には、無人で車が動き出すなど思わぬ事故につながるかもしれないよう、次の処置をしてください。

- ① 電動パーキングブレーキを確実にかけ、車が動き出さないことを確認します。

☆3-52、6-10ページ参照

- ② マニュアル車：チェンジレバーを以下の位置に入れます。

下り坂；“R”

登り坂；“1”

オートマチック車およびCVT車：セレクトレバーをP位置に入れます。

- ③ 輪止め（石やタイヤストッパー）をします。

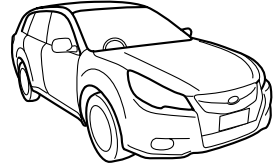
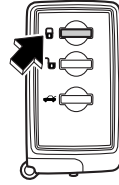
なお、急な坂道での駐車は避けてください。

■車の移動はエンジンをかけて

坂道などで、エンジンをかけなくても車を動かせる場合でも、必ずエンジンをかけて移動してください。エンジンをかけないで移動すると、ブレーキの効きが悪かったり、ハンドル操作が重くなり思わぬ事故につながるおそれがあります。

■車から離れるときは

- 車から離れるときは、必ず電動パーキングブレーキをかけ、エンジンを切ってください。
- 車から離れるときは、必ず施錠をしてください。
- お子さまや体の不自由な方を、車内に残したままにしないでください。思わぬ事故につながるおそれがあります。

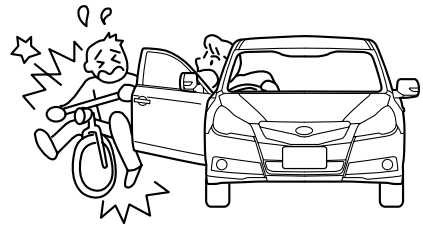


ロック

101302

■いきなりドアを開けないで

ドアを開けるときは、周囲の安全を確認してください。後ろから車、オートバイ、自転車などがきている場合があり思わぬ事故につながるおそれがあります。



101303

■エンジンをかけて駐車するときは注意

- 仮眠するときは必ずエンジンを止めてください。仮眠中に無意識にアクセルペダルを踏み続けたり、チェンジレバー、セレクトレバーを動かしたりして思わぬ事故やオーバーヒート、火災につながるおそれがあり危険です。また、風通しのよくない場所では一酸化炭素中毒になるおそれがあります。
- 雪が積もった場所や降雪時に駐車するときは、エンジンをかけたままにしないでください。エンジンをかけた状態で車のまわりに雪が積もると、排気ガスが車内に侵入して一酸化炭素中毒になるおそれがあり危険です。



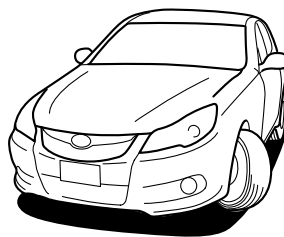
100059

■ハンドルをいっぱい回した状態を長く続けないで

車庫入れなどでハンドル操作を繰り返したり、ハンドルをいっぱいまで回した状態を長く続けた場合は、ハンドル操作が徐々に重くなる場合があります。

これはコンピューターやモーターが過熱することを防止するためにシステムの作動を制限している現象で、異常ではありません。

しばらくハンドル操作を控えるとシステムの温度が下がるため、通常の操作力に戻りますが、システムが過熱する使いかたを繰り返すと、故障の原因となります。



101304

■冷却ファンに注意

ボンネットを開ける場合は、冷却ファンにご注意ください。エンジンの温度が高い状態では、エンジンが停止していてもエンジンスイッチをONにすると、エンジンルーム内の冷却ファンが作動することがあります。

回転している冷却ファンに触れるとけがをするおそれがあります。

SRSエアバッグシステム

■SRSエアバッグシステムとは

SRSエアバッグのSRSとはSupplemental Restraint Systemの略で、乗員補助拘束装置の意味です。

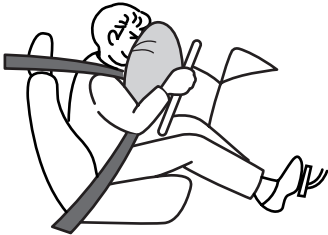
全てのSRSエアバッグはエンジンスイッチがONのときのみ作動可能になります。

運転席、助手席SRSエアバッグは車両前方から乗員が重大な傷害を受けるおそれのある大きな衝撃を受けた場合に作動し、シートベルトが身体を拘束する働きと併せて、前席乗員の頭部や胸部などへの衝撃をやわらげる装置です。

SRS サイドエアバッグは車両側方から乗員が重大な傷害を受けるおそれのある大きな衝撃を受けた場合に作動し、シートベルトが身体を拘束する働きと併せて、前席乗員の主に胸部や腰部への衝撃をやわらげる装置です。

SRS カーテンエアバッグは車両側方から乗員が重大な傷害を受けるおそれのある大きな衝撃を受けた場合に作動し、シートベルトが身体を拘束する働きと併せて、前席と後席乗員の主に頭部への衝撃をやわらげる装置です。

<運転席SRSエアバッグ>



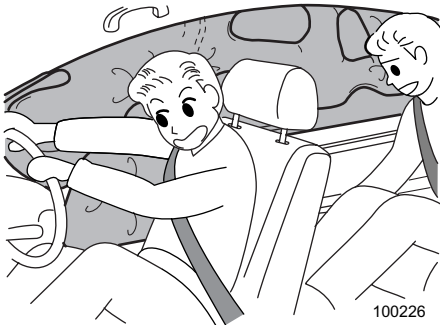
100224

<助手席SRSエアバッグ>



100225

<SRSサイドエアバッグ・SRSカーテンエアバッグ>



100226

■シートベルトは必ず着用して

- SRS エアバッグシステムはシートベルトを補助する装置でシートベルトに代わるものではありません。SRS エアバッグシステムだけでは身体の飛びだしなどを防止できないばかりか、エアバッグ本体からの衝撃を直接受けてしまいます。
- シートベルトを正しく着用し、正しい運転（乗車）姿勢をとらないと、衝突などのとき、SRS エアバッグシステムの効果が充分発揮されず、命にかかわるような重大な傷害につながるおそれがあります。
- 同乗者も必ずシートベルトを着用してください。

☆2-48、2-65ページ参照

■お子さまを乗せる場合は

- お子さまは後席に乗せてください。
- チャイルドシートは後席の外側席に取り付けてください。
- 6歳未満のお子さまはチャイルドシートの着用が法律で義務付けられていますので、必ずスバル純正チャイルドシートを使用してください。
スバル純正チャイルドシートの使用方法是チャイルドシートに付属の取扱説明書をご覧ください。
- 助手席にチャイルドシートを絶対に取り付けしないでください。
SRS エアバッグが作動したとき、強い衝撃を受け、命にかかわるような重大な傷害につながるおそれがあります。

☆1-8、2-77ページ参照

燃料補給時の注意

■必ず指定燃料をご使用ください

- 無鉛ガソリンを使用してください。有鉛ガソリンを使うと触媒を劣化させます。
- 給油時に指定されている燃料であることを確認してください。
- ターボ車以外は無鉛レギュラーガソリンを使用してください。
- ターボ車は無鉛プレミアムガソリン（無鉛ハイオク）を使用してください。
無鉛プレミアムガソリンが入手できないときは無鉛レギュラーガソリンを使用することもできますが、エンジン性能を充分発揮できないこともあります。また、ノッキングが起りやすくなり、始動性も悪くなる場合があります。
指定ガソリンは、フューエルリッド（給油口フタ）の裏に記載されています。
- 指定以外の燃料（粗悪なガソリン、軽油、アルコール系燃料[※]など）やガソリン添加剤を使用すると、エンジンの始動性が悪くなり、ノッキングが発生し、出力が低下する場合があります。また、そのまま使うとエンジンや燃料系統部品が損傷するおそれがありますので、指定燃料以外は使用しないでください。

※ アルコールが主成分の高濃度アルコール含有燃料。日本工業規格（JIS）や「揮発油の品質の確保に関する法律」が定めたガソリン規格に適合しているETBEやE3などのバイオガソリンは使用できます。

■燃料補給時には必ず次のことをお守りください

- エンジンは必ず止めてください。
- 車のドア、窓は開めてください。
- 燃料給油時は火気厳禁です。
タバコを吸うなどの火気を絶対に近づけないでください。引火して火災を引き起こすおそれがあります。こぼれた燃料はすみやかに拭き取ってください。
- 燃料の取り扱い屋外で行ってください。
- フューエルキャップを開ける前に車体または給油機などの金属部分に触れて身体の静電気除去を行ってください。身体に静電気を帯びていると、放電による火花で燃料に引火する場合があります、やけどするおそれがあります。
- フューエルキャップを開ける場合は、必ずキャップのツマミ部分を持ち、ゆっくり左に回して開けてください。
キャップをゆるめたときに、“シュー”という音がしたときは、その音が止まってからゆっくり開けてください。急に開けると給油口より燃料の吹き返しが発生し、火災になるおそれがあります。
- フューエルリッド、フューエルキャップを開けるなど、給油操作は必ずお一人で行ってください。給油口に他の人を近づけないでください。
- 給油するときは給油口に給油ガンのノズルを確実に挿入してください。
ノズルを浮かしたり、浅く挿入し継ぎ足し給油を行うと、オートストップが作動せず、燃料がこぼれる場合があります。
- 給油中、ふたたび車内のシートに戻らないでください（座ることで帯電することがあります）。
- 給油のときは、給油ガンが自動停止した時点でお止めください。気温などの変化により燃料があふれ、火災になるおそれがあります。
- その他、ガソリンスタンド内に掲示されている注意事項を守ってください。
- 燃料補給後は、フューエルキャップを“カチッ”と音がするまで右に回し、確実に締まっていることを確認してください。キャップが確実に締まっていないと走行中に燃料がもれ、火災になるおそれがあります。
- 車に合ったスバル純正のフューエルキャップ以外は使用しないでください。純正品を使わないと火災などを引き起こし、その結果重大な傷害におよぶか、最悪の場合死亡につながるおそれがあります。
- 給油中に、燃料を車にこぼさないようにしてください。塗装面を侵すおそれがあります。こぼれた燃料はすみやかに拭き取ってください。

■給油時に気化した燃料を吸いこまないように注意してください

燃料の成分には有害な物質を含んでいるものもあります。気化した燃料を吸いこまないよう、ご注意ください。

こんなことにも注意を

■クラッチ・スタートシステムについて（マニュアル車）

マニュアル車にはエンジン始動時の誤操作防止機構（クラッチ・スタートシステム）が装着されています。

クラッチペダルをいっばいに踏み込まないとエンジンがかかりません。

☆3-44、3-50ページ参照

■AWD車は万能ではありません

AWDとは、All Wheel Drive（オール ホイール ドライブ=全輪駆動）の略です。4輪車では4WD（四輪駆動）とも呼びます。

AWD車は、滑りやすい路面、積雪路などでは2WD車（二輪駆動）に比べて安定した走行ができますが、急ブレーキ、急ハンドル時は差がありません。安全な速度で走行してください。

☆5-20ページ参照

■走行中は携帯電話を使わないで

法律により、自動車の運転者が走行中に携帯電話などを手で保持して通話したり、メールの送受信などのために画面を注視することは禁止されています。



100237

■アクセサリーの取り付けに注意

ウインドウにアクセサリーを取り付けると、視界の妨げになったり、吸盤がレンズの働きをして火災を起こしたり、助手席 SRS エアバッグが作動したときアクセサリーが飛んでけがをするなど思わぬ事故につながるおそれがあります。



100238

■洗車やワックスがけのとき

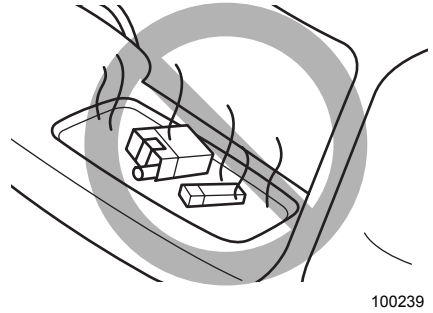
洗車やワックスがけを行う場合は、車体の一点に強い力がかからないように注意してください。

力のかけ具合や場所によっては、万一の場合、車体がへこむおそれがあります。



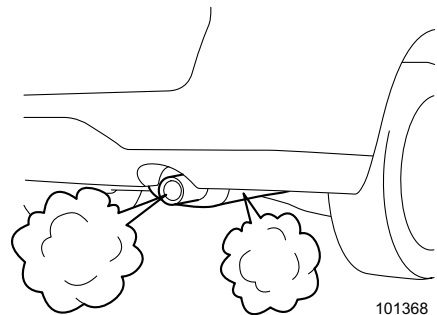
■車内にガスライター、スプレー缶などを放置しないで

炎天下で駐車するときは車内にガスライターやスプレー缶などを放置しないでください。車内が高温になるためガスライターやスプレー缶などが爆発するおそれがあります。



■排気管をときどき点検して

排気管の腐食などによる穴や亀裂および継ぎ手部の損傷など、排気管の異常に気づいた場合は、必ずスバル販売店で点検整備を受けてください。そのまま使用すると排気ガスが車内に侵入し、一酸化炭素中毒になるおそれがあります。



■ リヤゲートを確認して

リヤゲートが閉まっていることを確認してください。確実に閉まっていないまま走行すると排気ガスが車内に侵入し、一酸化炭素中毒になるおそれがあります。

■ ラジエーターが熱いときキャップを外さないで

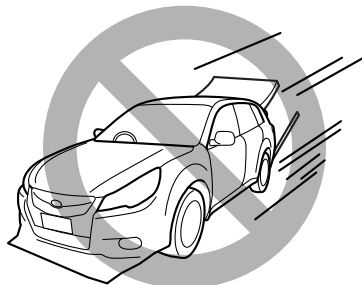
ラジエーターやリザーバタンクが熱いときはキャップを外さないでください。蒸気や熱湯が吹き出すおそれがあり危険です。



101306

■ 不正改造は絶対にしないで

- 車の性能や機能に適さない部品を取り付けたり、自己流のエンジン調整や配線などを行わないでください。火災など思わぬ事故につながる場合があります。
- スバルが国土交通省に届け出た部品以外のものを取り付けると、不正改造になる場合があります。スバル販売店にご相談ください（タイヤ、ホイール、マフラーなど）。

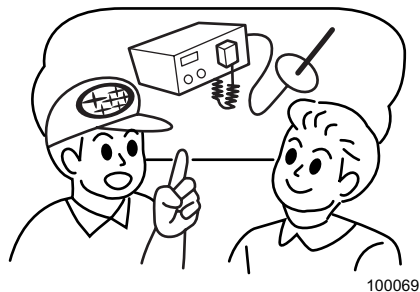


101307

■電装品、無線機を取り付けるときには

次の場合、電子制御系統に異常が起きたり、火災など思わぬ事故につながるおそれがあります。詳しくはスバル販売店にご相談ください。

- 取り付け、取り扱いを誤る
- 容量の異なるヒューズを使用する
- スバル純正以外の部品を使用する

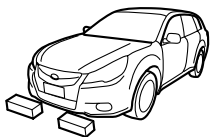


100069

■車止めなどに注意して

次のような場合には、フロントバンパー下部を損傷するおそれがありますので、充分に注意してください。

- 車止めのある場所への駐車
- 路肩に沿っての駐車
- 平坦路から上り坂・下り坂および上り坂・下り坂から平坦路への乗り入れ
- 路肩等段差のある場所への乗り降り
- 凹凸やわだちのある道路の走行
- くぼみ（穴）のある個所の通過



101308

101309

■純正部品をお奨めします

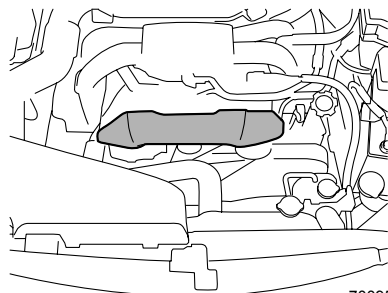
- マフラー、エアクリーナーエレメント、オイル、冷却水、オイルフィルター、タイヤチェーンなどの部品は、スバル純正部品の使用をお奨めします。純正部品以外を使用すると保証を受けられない場合や、故障の原因になることがあります。

例えば、マフラーやエアクリーナーエレメントの変更はエンジンの損傷を招くおそれがあります。スバル純正部品は、スバル車に合うよう厳しい検査を実施して作られています。

- 詳しくは別冊の「メンテナンスノート」をご覧ください。

■点検整備をするときは

- スバル販売店はスバル車を点検整備するための設備、技術、知識の全てを兼ね備えております。お客様が安心してお車にお乗り頂くためにも、点検整備はお近くのスバル販売店にご用命ください。
- 日常点検整備でエンジンルーム内の点検を行うときは、エンジン高温部、回転しているブリーやベルト、自動的に回転する冷却ファンに充分ご注意ください。思わぬけがをすることがあります。
また、ベルトカバーに触れないでください。手がすべるなど、思わぬけがをすることおそれがあります。



700959

- AWD車でエンジンを回したまま点検を行うときは、車が動かないようにするため、必ず4輪ジャッキアップ、または4輪ローラー上で行い、空吹かしや急制動はしないでください。

保証書・メンテナンスノートについて

別冊の「メンテナンスノート」には、保証の内容および点検・整備について記載してあります。ご使用前に必ずお読みください。

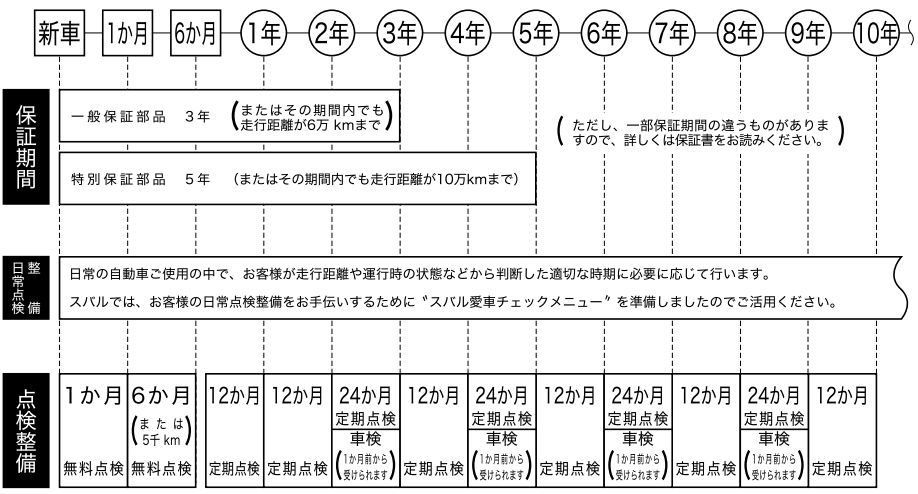
■保証について

保証書には、万一故障が起きたときに無料で修理が受けられる条件や範囲を記載しています。一度お読みになり、条件や範囲などについてご確認ください。

■点検・整備について

- 法律で使用者に点検・整備の義務が規定されており、使用者の保守管理責任が明確にうたわれております。
- メンテナンスノートには点検・整備の時期ややりかたなどを記載しています。よく読んで必ず行ってください。
- 日常点検整備や他の点検整備を行ったときは、必ずその結果をメンテナンスノートに記入してください。
- 車を納車してから1か月後および6か月後（ただし、6か月以内に走行距離が5千 kmを超える場合は5千 km時点）に無料点検を実施しています。

保証期間と点検整備時期



101041

MEMO

2

運 転 す る 前 に

各部の開閉

キー	2-2
キーレスアクセスによる施錠・解錠	2-9
電波式リモコンドアロックによる施錠・解錠	2-19
ドア	2-22
盗難警報装置	2-26
チャイルドプルーフ	2-32
パワーウィンドウ	2-33
フューエルリッド（燃料補給口）	2-37
ボンネット	2-39
リヤゲート（ワゴン）	2-41
トランク（セダン）	2-43
電動ガラスサンルーフ	2-45

シート

正しい運転（乗車）姿勢	2-48
フロントシート	2-50
リヤシート（ワゴン）	2-58
リヤシート（セダン）	2-62

シートベルト

シートベルトの正しい着用	2-65
フロントシートベルト	2-68
リヤシートベルト	2-71

お子さまの安全

チャイルドシート	2-75
ISO FIX固定バー方式で固定するチャイルドシートについて	2-77
ISO FIX固定バー および テザーアンカー	2-79
シートベルトで固定するチャイルドシートについて	2-86

ハンドルとミラーの調整

チルト/テレスコピックステアリング	2-90
ルームミラー	2-90
ドアミラー	2-91

各部の開閉

キー

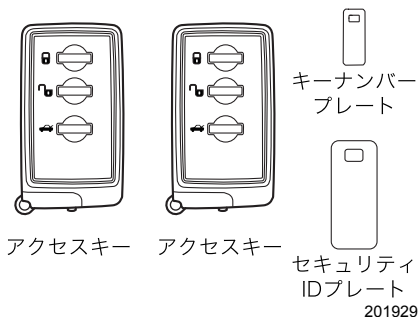
キーはドアの施錠、解錠、エンジンの始動、停止に使用します。

アドバイス

- キーナンバープレートとセキュリティIDプレート（イモビライザー機能装備車）は、車両修理や合いかぎを作る際に必要となりますので、大切に保管してください。キーを作るときは、スバル販売店にご相談ください。
- 盗難防止のため、キーナンバープレートとセキュリティIDプレートは車内に置かないでください。また、万一に備えてキーナンバーとセキュリティID（イモビライザー機能装備車）をメモしておいてください。
- 万一、キーを紛失したときは、盗難などを防ぐため、直ちにスバル販売店にご相談ください。
- スペアのアクセスキーまたはリモコンキーが必要な場合は、スバル販売店にご相談ください。

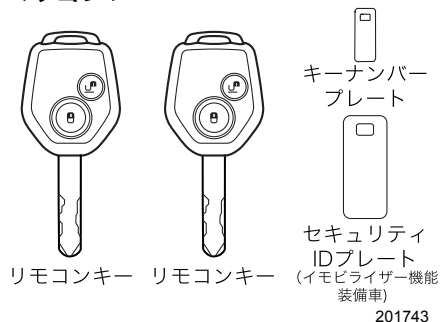
■ キーの種類

● キーレスアクセス&プッシュスタート装着車

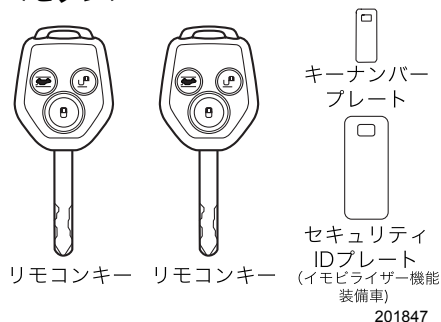


● キーレスアクセス&プッシュスタート装着車以外

<ワゴン>



<セダン>



 **警告**

キーレスアクセス&プッシュスタートシステムにおいて、植込み型心臓ペースメーカーおよび植込み型除細動器の機器を装着されている方は、車両側発信アンテナから約22 cm以内の範囲に植込み型心臓ペースメーカーなどを近づけないようにしてください。

車両側発信アンテナの電波により植込み型心臓ペースメーカーおよび植込み型除細動器の作動に影響を与えるおそれがあります。

植込み型心臓ペースメーカーおよび植込み型除細動器以外の医療用電気機器を装着されている方は、後述の“キーレスアクセス&プッシュスタートで使用している電波について”を参考に医療用電気機器製造業者などに事前に確認してください。車両側発信アンテナの電波により医療用電気機器の作動に影響を与えるおそれがあります。

- キーレスアクセス&プッシュスタート機能の作動あり/作動なしを設定することができます。設定方法は「キーレスアクセス&プッシュスタート機能の停止」を参照してください。また、スバル販売店でも設定変更することができます。詳しくはスバル販売店にご相談ください。

☆2-7ページ参照

キーレスアクセス&プッシュスタートで使用している電波について

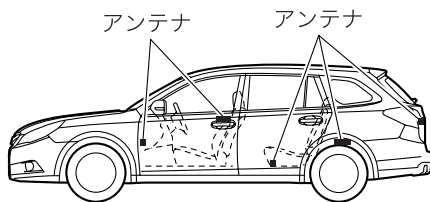
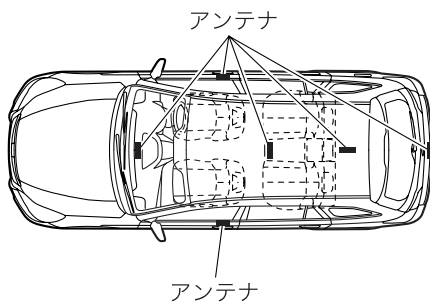
- キーレスアクセス&プッシュスタートでは、以下規則により定められた微弱電波を使用しております。
 - － 電波法施行規則第6条第1項第1号
- キーレスアクセス&プッシュスタート機能は、従来の電波式リモコンドアロック機能の電波に加え、下記周波数の電波※を使用しています。その電波は次のイラストの車両側アンテナから周期的に出力しています。

※電波周波数：134 kHz

次ページへ ⇒

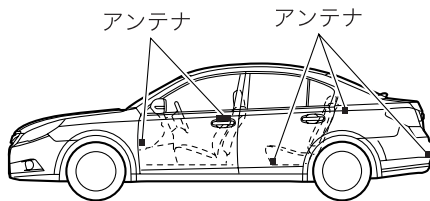
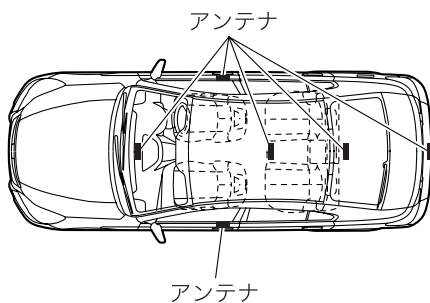
⇒前ページより

<ワゴン>




201750

<セダン>



201749

 **注意**

キーレスアクセス & プッシュスタートシステムでは微弱な電波を使用しているため、次のようなアクセスキーの状態、周囲の状況によっては、アクセスキー・車両間の通信の妨げとなり、施錠・解錠およびエンジンの始動ができなくなることがあります。

- 近くに放送施設、送電線などの強い電波を発生する設備があるとき
- 他の車両のアクセスキーまたはリモコンキーなどの電波を発信するような製品を使用しているとき
- アクセスキーの近くに携帯電話などの無線通信機があるとき
- アクセスキーの電池が消耗しているとき
- アクセスキーを次のような製品と同時に携帯しているとき
 - －他の車両のアクセスキーまたはリモコンキー
 - －複数のアクセスキー
 - －パソコンや携帯情報端末（PDAなど）
 - －デジタルオーディオプレーヤー
 - －ポータブルゲーム機器
- アクセスキーが次のような金属製のものに接していたり、覆われたりしているとき
 - －アクセサリ
 - －アルミ箔などの金属の貼られたカード
 - －アルミ箔を使用したタバコの箱
 - －金属製の財布やカバン
 - －小銭
 - －カイロ
 - －CDやDVDなどのメディア

アクセスキーを車室内（例えば、インストルメントパネルの上、物入れ、シートの上など）、荷室内または車両周辺2 m以内（例えば、車庫での保管など）に絶対に放置・保管しないでください。

アクセスキーを車内に閉じ込めたり、電池が急激に消耗するおそれがあります。また、アクセスキーの位置によっては電源が切り替わらないことがあります。

- 長期間お車を使用しないとき、機能自体を使用しないとき、やむをえずアクセスキーを車室内や車の周辺に保管したいときは、キーレスアクセス & プッシュスタート機能を停止させることができます。設定方法は「キーレスアクセス & プッシュスタート機能の停止」を参照してください。また、スバル販売店でも設定変更することができます。詳しくはスバル販売店にご相談ください。

☆2-7ページ参照

⇒前ページより

- アクセスキーには電子部品が組み込まれています。故障を防ぐため、次のことをお守りください。
 - － アクセスキーの電池は、お客様ご自身で交換することができますが、交換の際に破損などのおそれがあるためスバル販売店でのご交換をお奨めします。
 - － パソコン、家電製品の近くに放置しないでください。アクセスキーが誤作動し、電池切れの原因となります。
 - － 水にぬらさないでください。水にぬれた場合はすみやかに拭き取り、十分に乾かしてください。
 - － 強い衝撃を与えないでください。
 - － 磁気を帯びた物に近づけないでください。
 - － ダッシュボードの上など直射日光が当たったり高温になる場所には絶対に放置しないでください。電池の損傷や回路故障の原因となります。
 - － 超音波洗浄機などで洗浄しないでください。
 - － 湿気やホコリが多い場所に放置しないでください。アクセスキー故障の原因となります。
 - アクセスキーは車両との通信のために、常時受信動作をし、常に電池を消耗しています。電池の寿命は使用状況によりますが、約1年～2年です。電池が切れた場合、新しい電池と交換してください。
- ☆7-20ページ参照
- アクセスキーを落下させた場合、内蔵されているメカニカルキーが外れることがあります。メカニカルキーの紛失にご注意ください。
- ☆8-65ページ参照
- 航空機内はアクセスキーなどの無線機器の使用が禁止されています。航空機内ではアクセスキーのボタンを押さないでください。

アドバイス

- アクセスキーを紛失した場合は盗難などを防ぐため、アクセスキーの再登録をお奨めします。アクセスキーの再登録をするときはスバル販売店にご相談ください。
- アクセスキーはドアポケットやダッシュボードなどの車内の収納場所に放置しないでください。(振動による破損や勝手にスイッチが入って閉じ込める危険性があります)

■キーレスアクセス&プッシュスタート機能の停止

次の場合、キーレスアクセス&プッシュスタート機能を停止することができます。

- 植込み型心臓ペースメーカーおよび植込み型除細動器の機器を装着されている方
- 長期間お車を使用しないとき、または機能自体を使用しないとき

機能を停止するには、ドア開閉による方法またはアクセスキーによる方法があります。アクセスキーによる方法は、暗証コード式キーレスエントリーの暗証番号を登録してから使用できます。

☆2-14ページ参照

キーレスアクセス&プッシュスタート機能を停止させた場合でも、電波式リモコンドアロックは作動します。

⚠ 注意

植込み型心臓ペースメーカーおよび植込み型除細動器の機器を装着されている方は、必ずドア開閉による方法で機能停止または復帰させてください。アクセスキーによる方法は誤操作により機能が復帰する可能性があり、車両側発信アンテナの電波により植込み型心臓ペースメーカーおよび植込み型除細動器の作動に影響を与えるおそれがあります。

☆2-3ページ参照

🏠 アドバイス

- 設定はスバル販売店でもできます。詳しくはスバル販売店にご相談ください。
- 機能を停止させた場合、エンジンを始動するときは「アクセスキーが正常に作動しないとき」の方法を行ってください。

☆8-65ページ参照

●機能を停止させるとき

▼ドア開閉による方法

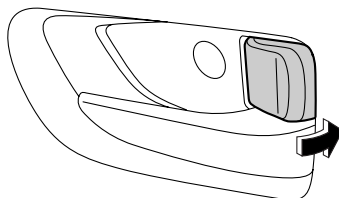
- ① 運転席に座りドアを閉めてください。
- ② 集中ドアロックスイッチの後ろ側（解錠側）を押してください。
- ③ ②の操作後、5秒以内に運転席ドアを開けてください。
- ④ ③の操作後、5秒以内にドアを開けたまま集中ドアロックスイッチの後ろ側（解錠側）を2回押してください。
- ⑤ ④の操作後、30秒以内に運転席ドアを「閉める→開ける」の操作を2回行ってください。
- ⑥ ⑤の操作後、30秒以内にドアを開けたまま集中ドアロックスイッチの後ろ側（解錠側）を2回押してください。
- ⑦ ⑥の操作後、30秒以内に運転席ドアを「閉める→開ける」の操作を1回行ってください。
- ⑧ ⑦の操作後、5秒以内にドアを閉めます。ブザー（ピー）が鳴り、機能を停止することができます。

アドバイス

上記の手順④および⑥では、集中ドアロックスイッチをゆっくり押してください。スイッチを押す間隔が短い場合、機能が停止しないときがあります。

▼アクセスキーによる方法

- ① 運転席のドアを開け、ドアロックノブを後ろ側に引きます。



201205

- ② アクセスキーの  ボタンおよび  ボタンを同時に5秒以上押します。
- ③ ブザー（ピー）が鳴り、機能を停止することができます。

●機能を復帰させるとき

選択した機能停止手順をもう一度行くと、機能を復帰させることができます。このときブザー（ピッ）が鳴ります。

アドバイス

どちらの機能停止方法を行ったか分からなくなった場合、プッシュエンジンスイッチを押してください。アクセスキーによる方法で機能を停止した場合、室内ブザー（ポーン）が鳴ります。ドア開閉による方法の場合、ブザーは鳴りません。

☆2-16ページ参照

キーレスアクセスによる施錠・解錠

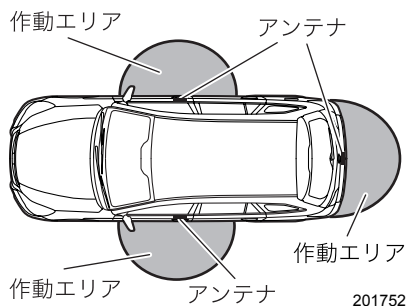
キーレスアクセスはアクセスキーを携帯することにより、全てのドアとリヤゲートの施錠および解錠、トランクの解錠が行えるシステムです。また、施錠・解錠については従来どおりの電波式リモコンドアロックもアクセスキーのボタン操作で行うことができます。

☆2-19ページ参照

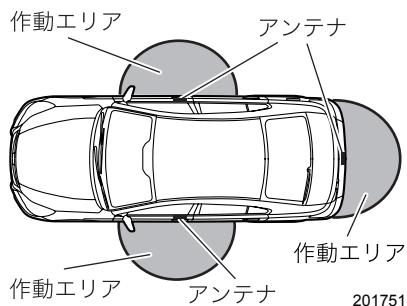
■作動エリア

- ドアおよびリヤゲートの施錠・解錠機能の作動エリアは、前席のドアハンドルとリヤゲートオープナースイッチを中心に約40～80 cmが目安となります。
- トランクの解錠機能の作動エリアは、トランクオープナースイッチを中心に約40～80 cmが目安となります。

<ワゴン>

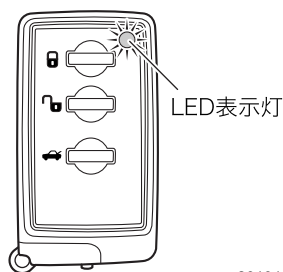


<セダン>



- ドアが施錠している状態で前席のドアハンドルの作動エリアに入ると、アクセスキーのLEDの表示灯が点滅します。キーレスアクセス機能を停止させた場合は、アクセスキーのボタンを押さないとLEDの表示灯は点滅しません。

☆2-7ページ参照



アドバイス

- 電源をOFFにしてからドアの施錠操作を行ってください。電源がOFF以外では、リクエストスイッチまたはアクセスキーのボタン操作による施錠はできません。
- 施錠・解錠操作ができるのは、アクセスキーを検知している作動エリアのドアハンドルおよびリクエストスイッチのみになります。
- 誤作動防止のため、ドアまたはリヤゲートのリクエストスイッチによる施錠操作を行ったときは、約3秒間ドアハンドルまたはリヤゲートオープナースイッチによる解錠ができません。
- 操作が早すぎると施錠・解錠が完了していない場合があります。施錠後は、リヤのドアハンドルを操作して確認することをお奨めします。
- アクセスキーを車体に近づけ過ぎるとキーレスアクセス機能がうまく作動しない場合があります。作動しないときは少し離れて操作をやり直してください。
- アクセスキーを地面近くや地面から高い位置に置くと、図示した作動エリア内でもキーレスアクセス機能がうまく作動しない場合があります。
- アクセスキーが作動エリア内にあれば、アクセスキーを持たない方でもキーレスアクセス機能进行操作できます。ただし、施錠・解錠操作ができるのは、アクセスキーを検知している作動エリアのドアハンドルおよびリクエストスイッチになります。
- アクセスキーの状態、周囲の電波状況によってキーレスアクセス機能が正常に作動しない可能性があります。このような場合、「アクセスキーが正常に作動しないとき」を参照してください。

☆8-65ページ参照

- アクセスキーが車内にある場合は施錠できません。但しアクセスキーの状態、周囲の状況によって施錠しアクセスキーを閉じ込める可能性があります。施錠する際はアクセスキーを持っていることを確認してください。
- アクセスキーの電池が消耗しているときや、強い電波、ノイズのある場所（例：TV塔や発電所、放送局、無線機器使用場所など）、携帯電話通話中は、作動エリアが狭くなる場合や、作動しないことがあります。このような場合、「アクセスキーが正常に作動しないとき」の方法を行ってください。

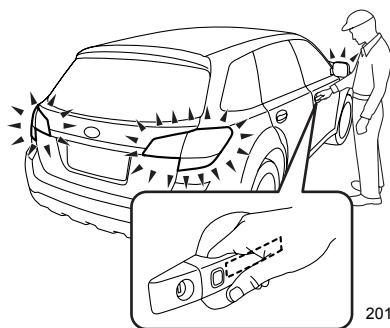
☆8-65ページ参照

- ドア(リヤゲート含む)が開いているときは施錠できません。全てのドアおよびリヤゲートを閉めてから、施錠操作を行ってください。
- アクセスキーが作動エリア内にある場合、洗車や大雨などでドアハンドルに大量の水がかかったときは、ドアが解錠することがあります。解錠された場合は、施錠してください。ただしドアの開閉操作がない場合は、約30秒後に自動施錠されます。

☆1-2、2-13ページ参照

■解錠

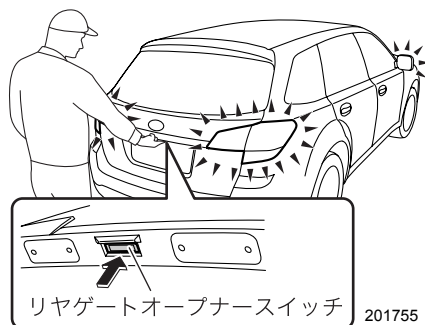
アクセスキーを携帯し、ドアハンドルを握ってください。全てのドア（リヤゲート含む）が解錠します。このときブザーが2回鳴り、同時に非常点滅灯（ハザードランプ）が2回点滅します。



201753

●リヤゲートからの解錠（ワゴン）

アクセスキーを携帯し、リヤゲート中央のリヤゲートオープナースイッチを押してください。リヤゲートと全てのドアが解錠し、リヤゲートが開きます。このときブザーが2回鳴り、同時に非常点滅灯（ハザードランプ）が2回点滅します。



リヤゲートオープナースイッチ

201755

●トランクの解錠（セダン）

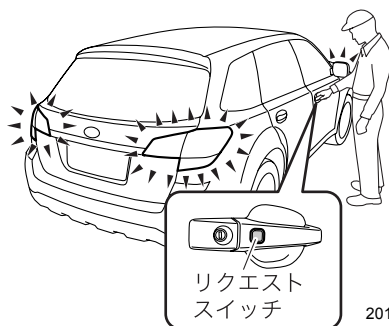
アクセスキーを携帯し、トランクオープナースイッチを押してください。トランクが解錠します。このときブザーが2回鳴り、同時に非常点滅灯（ハザードランプ）が2回点滅します。

トランクオープナー
スイッチ

201754

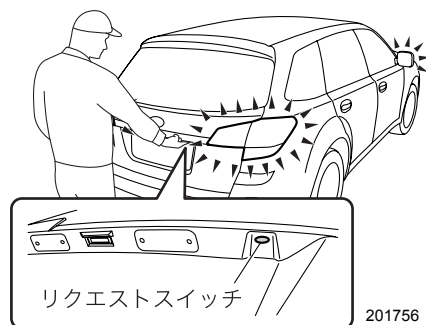
■施錠

アクセスキーを携帯し全てのドアを閉めてからドアハンドルのリクエストスイッチを押してください。全てのドア（リヤゲート含む）が施錠します。このときブザーが1回鳴り、同時に非常点滅灯（ハザードランプ）が1回点滅します。



●リヤゲートからの施錠（ワゴン）

アクセスキーを携帯し全てのドアを閉めてから、リヤゲートオープナー右端のリクエストスイッチを押してください。リヤゲートと全てのドアが施錠します。このときブザーが1回鳴り、同時に非常点滅灯（ハザードランプ）が1回点滅します。



🏠 アドバイス

- 誤作動防止のため、ドアまたはリヤゲートのリクエストスイッチによる施錠操作を行ったときは、約3秒間ドアハンドルまたはリヤゲートオープナースイッチによる解錠ができません。
- 半ドアで施錠操作を行った場合はブザーが5回鳴り、同時に非常点滅灯（ハザードランプ）が5回点滅し、いずれかのドア（リヤゲート含む）およびトランクが開いていることをお知らせします。

■その他の機能

●非常点滅灯（ハザードランプ）の点滅のカスタマイズ

解錠時や施錠時に点滅する非常点滅灯の設定を変更することができます。

☆1-2ページ参照

●ブザー吹鳴のカスタマイズ

解錠時や施錠時に鳴るブザーを消音にすることができます。


☆1-2ページ参照

●オフディレイ機能

ドアおよびリヤゲートが閉まっているとき、次の操作をすると室内ランプが一旦点灯し、徐々に消灯していきます。

- ルームランプ、スポットマップランプ（スイッチがDOOR位置の時）
 - － 解錠またはドア（リヤゲート除く）を開けて閉めたとき
 - － アクセスキーを携帯し車両に近づいたとき
- カーゴルームランプ（スイッチがDOOR位置の時）
 - － リヤゲートを開けて閉めたとき

点灯中次の操作をすると、室内ランプは消灯します。

- リクエストスイッチを押して施錠した場合
- アクセスキーの  ボタンを押して施錠した場合
- プッシュエンジンスイッチを押してAccまたはONにした場合

▼オフディレイ機能のカスタマイズ

次の室内ランプは、ドア連動の作動あり／作動なしの設定と点灯時間の設定を変更することができます。

- ルームランプ
- スポットマップランプ
- カーゴルームランプ（ワゴン）

☆1-2ページ参照

●自動施錠

解錠してから30秒以内にドアまたはリヤゲートを開けなかった場合は、自動的に施錠されます。自動施錠する約5秒前よりブザーでお知らせします。

このとき、盗難警報装置も作動します。

▼自動施錠のカスタマイズ

自動施錠の作動あり／作動なしの設定と施錠されるまでの時間の設定を変更することができます。

☆1-2ページ参照

●節電機能

アクセスキーの電池と車両のバッテリー保護のため、以下の場合キーレスアクセス & プッシュスタートを停止します。

- 全てのドア（リヤゲート含む）を施錠した状態で2週間以上キーレスアクセス&プッシュスタートおよび電波式リモコンドアロックを使用しない場合
- 全てのドア（リヤゲート含む）を施錠した状態で作動エリア内にアクセスキーを10分以上放置した場合

▼復帰方法

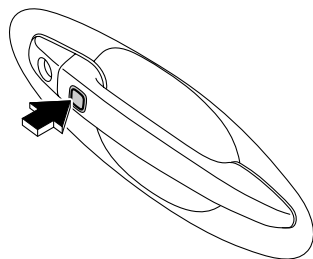
以下のいずれかを行うとキーレスアクセス&プッシュスタートは復帰します。

- ドア（リヤゲート含む）のリクエストスイッチを押して解錠する。
- 電波式リモコンドアロックで解錠または施錠する。
- メカニカルキーで解錠し、施錠する。

■暗証コード式キーレスエントリーによる解錠

運転席ドアが施錠されているとき、運転席のドアのリクエストスイッチを押すことによりキーを使わず、全てのドアを解錠することができます。

☆2-15ページ参照



201841



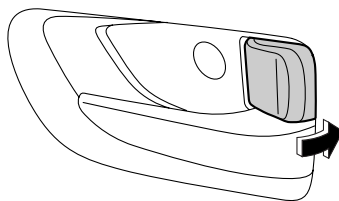
アドバイス

暗証コード式キーレスエントリーはキーを室内に置き忘れたときなどに便利です。ぜひ5ケタの暗証番号（シークレットナンバー）を決めて記憶させておいてください。

●暗証番号の登録方法

【準備】

- ① 運転席ドアを解錠状態にします。
- ② 運転席ドアを開けます。
- ③ 運転席のドアロックノブを後ろ側に引きま
す。
- ④ 運転席ドアのリクエストスイッチを6秒間
押し続けます。
- ⑤ ブザーが鳴り始めます。
- ⑥ ブザーが鳴っている最中にアクセスキーの
□ボタンを押すとブザーが止まり準備完
了です。（ブザーは30秒間鳴り続けます）



201205



アドバイス

アクセスキーが車外にある場合、リクエストスイッチを押すと室外ブザー（ピッピッピッピッ）が鳴ることがありますが、そのままスイッチを押し続けてください。室外ブザー吹鳴後に手順⑤のブザーが鳴り始めます。

【登録】

登録例32468の場合

- ① 運転席ドアのリクエストスイッチを3回押して、ブザー（ピッ）が1回鳴るのを待ちます。
- ② リクエストスイッチを2回押して、ブザー（ピッ）が1回鳴るのを待ちます。
- ③ リクエストスイッチを4回押して、ブザー（ピッ）が1回鳴るのを待ちます。
- ④ リクエストスイッチを6回押して、ブザー（ピッ）が1回鳴るのを待ちます。
- ⑤ リクエストスイッチを8回押します。
- ⑥ ブザーが断続的に鳴り始めてから約30秒以内に再度手順①から⑤までの操作を行います。
- ⑦ ブザー（ピー）が約1秒間鳴ったら登録完了です。

**アドバイス**

- 登録操作を間違えた場合は、一度運転席ドアを閉めて登録をキャンセルしてください。その後【準備】の①から登録操作を始めてください。
- 盗難防止のため00000、11111、22222～99999、12345の登録はできません。
また、車の登録番号や11122、12121などの簡単なものは避けてください。
- 0を登録するときは10回リクエストスイッチを押してください。
- 22222の登録操作をすると暗証番号が消去されます。以降新しい暗証番号を登録するまで暗証コードでの解錠はできなくなります。
- 新しい暗証番号を登録したら必ず解錠することを確認してください。
- 次の場合は、「暗証番号の登録方法」の手順で暗証番号を再登録してください。
 - － 暗証番号を忘れてしまった
 - － 暗証番号を変更したい

●解錠方法

登録の①～⑤と同じ方法でリクエストスイッチを押します。

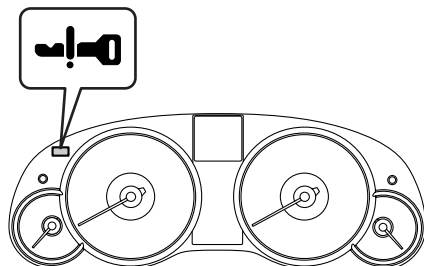
**アドバイス**

- 暗証コード式キーレスエントリーにより解錠する場合、アクセスキーが作動エリア内にあるときは解錠できません。この場合は、キーレスアクセスにより施錠動作を行います。
- ☆2-12ページ参照
- エンジンスイッチがAccまたはONの状態では、暗証コード式キーレスエントリーによる解錠はできません。
 - 解錠中に操作を間違えた場合は、5秒以上待つて最初からやり直してください。
 - 盗難対策として連続5回操作ミスをするるとブザーが鳴り5分間受け付けません。

■警告音および警告表示

キーレスアクセス & プッシュスタートでは誤操作や盗難を防止するため警告音や警告灯の点滅、またはエンジンスイッチ作動表示灯の点滅により警告します。


この場合は適切な処置を行ってください。






201760

●警告一覧表

室内ブザー 警報	室外ブザー 警報	メーター内 キー無し 警告灯表示	プッシュ エンジン スイッチ内 作動表示灯	状況	対処方法
ポーン、 ポーン、 ・・・ (断続吹鳴)	—	—	—	電源がAccのとき、運転席ドアを開けた。 (オートマチック車はセレクトレバーが[P]のとき)	運転席ドアを閉めてから電源をOFFにしてください。 ※車両から離れるときは必ず電源をOFFにしてください。
				運転席ドアが開いているとき、電源をOFFにした。	運転席ドアを閉めてください。

室内ブザー 警報	室外ブザー 警報	メーター内 キー無し 警告灯表示	プッシュ エンジン スイッチ内 作動表示灯	状況	対処方法
—	ピー (2秒間 吹鳴)	—	—	車内にアクセスキーが 放置されている状態で 全てのドアを施錠しよ うとした。	アクセスキーを車外に 持ち出した上でドアの 施錠操作を行ってくだ さい。 ※室内にアクセスキーが ある状態ではドアの施 錠操作はできません。 ※警告ブザーとともに全 ドアが解錠されます。
—	—	—	—	全てのドアが施錠されて いる状態（もしくは自 動施錠のカウント中） で、トランクにアクセ スキーを放置したまま トランクを閉めた。 (セダンのみ)	トランクからアクセ スキーを取り出した上 でトランクを閉めてく ださい。 ※この警告ブザーが吹 鳴した後、トランク オープナースイッチ を押せばトランクを 解錠することができます。
—	—	—	—	電源がOFFのとき、ア クセスキーが車内にあ る状態でリクエストス イッチを押した。	アクセスキーを車外に 持ち出した上でドアの 施錠操作を行ってくだ さい。 ※室内にアクセスキーが ある状態ではドアの施 錠操作はできません。
—	ピッピッピ ピッピ (5回吹鳴)	—	—	電源がOFFのとき、い ずれかのドア（リヤ ゲート含む）が開いて いる状態で、リクエスト スイッチを押した。	ドアを確実に閉めて施錠 操作を行ってください。 ※いずれかのドア（リ ヤゲート含む）が開 いている状態では施 錠できません。
—	ピー—— (最長 60秒間 吹鳴)	—	—	電源がOFF以外のと き、アクセスキーを携 帯した状態でリクエスト スイッチを押した。 (オートマチック車は セレクタレバーがPの とき)	アクセスキーを車内に 戻すか、電源をOFFし てください。 ※電源をOFFにしない とドアの施錠操作は できません。
ポーン	—		—	車内にアクセスキーが ない状態で走行した。	アクセスキーを携帯し て走行してください。


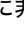
運転する前に

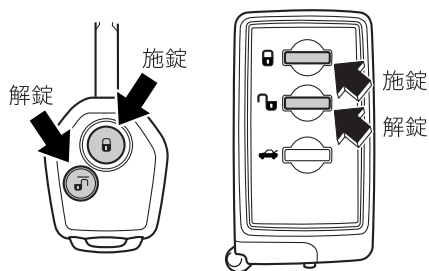
室内ブザー 警報	室外ブザー 警報	メーター内 キー無し 警告灯表示	プッシュ エンジン スイッチ内 作動表示灯	状況	対処方法
ポーン	ピッピッピッ (3回吹鳴)		—	電源がOFF以外 のとき、アクセ スキーを携帯 した状態で車 外に出て運転 席ドアを閉め た。(オートマ チック車はセ レクトレバー が[P]のとき)	電源をOFFに した上で車外 に出てください。
ポーン	ピッピッピッ (3回吹鳴)		—	電源がOFF以外 で同乗者がア クセスキーを 車外に持ち出 し、運転席以 外のドアを閉 めた。	アクセスキー を車内に戻す か、電源をOFF してください。
ピー—— (連続吹鳴)	ピー—— (連続吹鳴)		—	電源がOFF以外 でセレクトレバ ーが[P]以外 のとき、アクセ スキーを携帯 した状態で車 外に出て運転 席のドアを閉 めた。	セレクトレバ ーを[P]にし 、電源をOFF にした上で車 外に出てくだ さい。 ※電源がON でセレクトレバ ーが[R]のとき は、[R]のブザ ーが優先され ます。
ピー—— (連続吹鳴)	—	—	—	電源がOFF以外 でセレクトレバ ーが[P]以外 のとき、運転 席ドアを開け た。	セレクトレバ ーを[P]にし 、電源をOFF にした上で車 外に出てくだ さい。

電波式リモコンドアロックによる施錠・解錠

アクセスキーまたはリモコンキーのボタンを押すと電波により、車から離れたところから全てのドア（リヤゲート含む）の施錠・解錠ができます。トランクは解錠のみできます。

■解錠


車のまわりからアクセスキーの  ボタンまたはリモコンキーの  ボタンを押すと全てのドア（リヤゲート含む）が解錠します。このときブザーが2回鳴り、同時に非常点滅灯（ハザードランプ）が2回点滅します。




201908

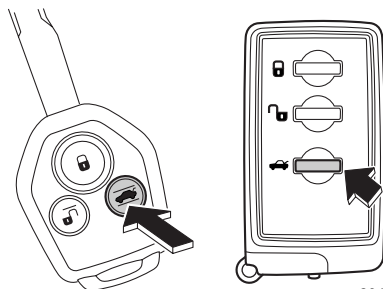
運転する前に

■施錠

車のまわりからアクセスキーまたはリモコンキーの  ボタンを押すと全てのドア（リヤゲート含む）が施錠します。このときブザーが1回鳴り、同時に非常点滅灯（ハザードランプ）が1回点滅します。


■トランクの解錠（セダン）

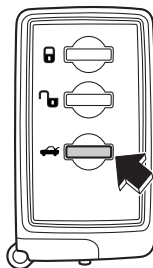
車のまわりから  ボタンを約 1.5 秒以上押すとトランクが開きます。このときブザーが2回鳴り、同時に非常点滅灯（ハザードランプ）が2回点滅します。



201909

■ リヤゲートの解錠(キーレスアクセス&プッシュスタート装着車のワゴン)

車のまわりから  ボタンを押すとリヤゲートが解錠します。このときブザーが2回鳴り、同時に非常点滅灯(ハザードランプ)が2回点滅します。



201910

アドバイス

- 車から離れるときは、リヤのドアハンドルを引き、半ドアになっていないことを確認してください。
 - 作動距離が不安定になった場合は、電池の消耗が考えられますので早めに電池を交換してください。
- ☆7-17ページ参照
- 半ドアで施錠操作を行った場合はブザーが5回鳴り、同時に非常点滅灯(ハザードランプ)が5回点滅し、いずれかのドア(リヤゲート含む)およびトランクが開いていることをお知らせします。(キーレスアクセス装着車)

■ その他の機能

● 非常点滅灯(ハザードランプ)の点滅のカスタマイズ

解錠時や施錠時に点滅する非常点滅灯の設定を変更することができます。

☆1-2ページ参照

● ブザー吹鳴のカスタマイズ

解錠時や施錠時に鳴るブザーを消音にすることができます。


☆1-2ページ参照

● オフディレイ機能

ドアおよびリヤゲートが閉まっているとき、次の操作をすると室内ランプが一旦点灯し、徐々に消灯していきます。

- ルームランプ、スポットマップランプ(スイッチがDOOR位置の時)
 - ー 解錠またはドア(リヤゲート除く)を開けて閉めたとき
 - ー アクセスキーを携帯し車両に近づいたとき(キーレスアクセス装着車)
- カーゴルームランプ(スイッチがDOOR位置の時)
 - ー リヤゲートを開けて閉めたとき

点灯中次の操作をすると、室内ランプは消灯します。

- リクエストスイッチを押して施錠した場合
- アクセスキーまたはリモコンキーの  ボタンを押して施錠した場合
- プッシュエンジンスイッチを押してAccまたはONにした場合(プッシュエンジン装着車)
- エンジンスイッチをAccまたはONにした場合(プッシュエンジン装着車以外)

▼オフディレイ機能のカスタマイズ

次の室内ランプは、ドア運動の作動あり／作動なしの設定と点灯時間の設定を変更することができます。

- ルームランプ
- スポットマップランプ
- カーゴルームランプ（ワゴン）

☆1-2ページ参照

●自動施錠

解錠してから30秒以内にドアまたはリヤゲートを開けなかった場合は、自動的に施錠されます。自動施錠する約5秒前よりブザーでお知らせします。

このとき、盗難警報装置も作動します。

▼自動施錠のカスタマイズ

自動施錠の作動あり／作動なしの設定と施錠されるまでの時間の設定を変更することができます。

☆1-2ページ参照

注意

- 航空機内はアクセスキーまたはリモコンキーなどの無線機器の使用が禁止されています。航空機内ではキーのボタンを押さないでください。
- キーには電子部品が組み込まれています。故障を防ぐため、次のことをお守りください。
 - －ダッシュボードの上など直射日光が当たったり高温になる場所には絶対に放置しないでください。電池の損傷や回路故障の原因になります。
 - －強い衝撃を与えないでください。
 - －電池交換時以外は分解しないでください。電池交換の際は電池のショートおよび⊕、⊖の方向に注意してください。
 - －水にぬらさないでください。水にぬれた場合はすみやかに拭き取り、十分に乾かしてください。

アドバイス

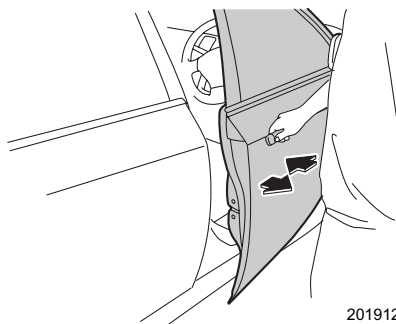
- 電波式リモコンドアロックは車の周囲約1m以内で作動しますが、周囲に強い電波やノイズがある場合（例：TV塔や発電所、放送局、無線機器使用場所など）は、作動距離が変わることがあります。
- 車を離れるときは、リヤのドアハンドルを引いて施錠を確認してください。
- エンジンスイッチにキーが差し込まれているとき、ドアまたはリヤゲートが開いているときや半ドアの場合、作動しません。

ドア

■ ドアの開閉

ドアを開けるときは、ドアハンドルを手前に引きます。

ドアを閉めるときは、確実に閉め、半ドアになっていないことを確認してください。



201912

⚠ 注意

- ドアを開けるときは周囲の安全を十分に確認してください。不用意に開けると後続車、自転車、オートバイなどにぶつかることがあります危険です。
- ドアは確実に閉めてください。半ドアでは開くことがあります危険です。
- ドアを閉めるときは、手や指などを挟まないようにご注意ください。

🏠 アドバイス

- ドアハンドルを操作するときには、爪などを挟まないよう気をつけてください。
- 車から離れる場合はエンジンを止め、キーを持っていることを必ず確認してからドアを施錠してください。
- 施錠しても車内に貴重品などを置かないようにしてください。
- プッシュエンジンスイッチをAcc（キーレスアクセス&プッシュスタート装着車）またはキーをエンジンスイッチに差し込んだまま（キーレスアクセス&プッシュスタート装着車以外）運転席ドアを開けると、ブザーが鳴ります。ただし、エンジンスイッチがONのときは鳴りません。

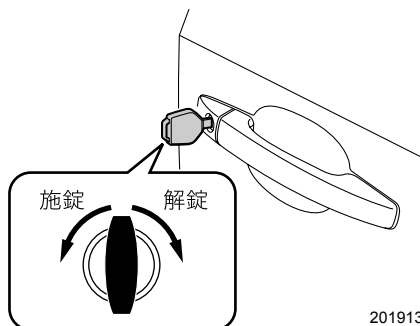
☆2-25、3-7ページ参照

- 乗車中の施錠、解錠については次のような特徴がありますので、状況に合わせて選択してください。
 - ー 施錠している場合は、お子さまなどの同乗者が誤ってドアを開けることを防いだり、停車時に車外からの不意の侵入者を防ぎます。また、シートベルトの着用と併せ、事故時に車外に投げ出される可能性が少なくなります。
 - ー 解錠している場合は、万一の事故のとき車外からの救援活動が受けやすくなります。

■車外からキーによる施錠・解錠

●ドア

キーを確実に差し込んで車の後ろ側に回すと施錠され、前側に回すと解錠されます。



201913



アドバイス

- 車外から施錠・解錠できるのは運転席ドアおよびトランク（セダン）だけです。その他のドアはドアロックノブまたは集中ドアロックスイッチで施錠・解錠してください。
- 盗難警報装置を作動させた状態でキーによる解錠を行った場合、盗難警報装置は解除されません。ドアを開けた場合、警報が作動します。
- キーによる施錠では、盗難警報装置は作動しません。

☆2-26ページ参照

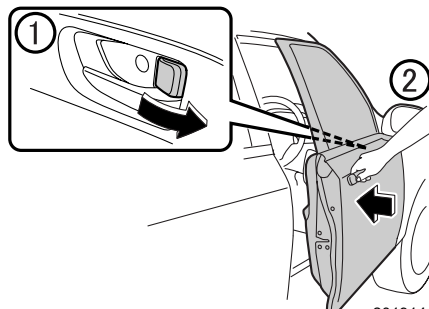
- キーレスアクセス&プッシュスタート装着車は、メカニカルキーをご使用ください。

☆8-65ページ参照

■キーを使わない車外からの施錠

●フロントドア

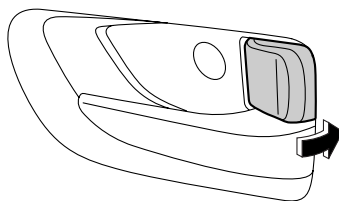
- ① ドアロックノブを後ろ側に引きます。
- ② ドアハンドルを引いたままドアを閉めます。



201914


●リヤドア

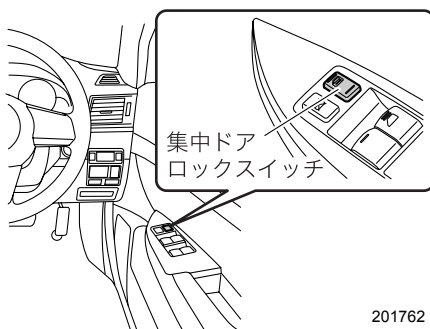
ドアロックノブを後ろ側に引いてドアを閉めます。



201205

■車内から集中ドアロックによる施錠・解錠

運転席ドアの集中ドアロックスイッチを前側（側）に押しと全てのドア（リヤゲート含む）が施錠されます。後ろ側に押しと全てのドア（リヤゲート含む）が解錠されます。



201762



注意

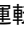
ドアロックノブで運転席ドアを施錠または解錠しただけでは、集中ドアロックは作動しません。必ず集中ドアロックスイッチで施錠または解錠してください。

●キー閉じ込み防止機能

ドアを施錠しないように働き、キーを車内に残したままになることを防止する機能です。この機能は、以下の状態のときに作動します。

- キーレスアクセス&プッシュスタート装着車はエンジンスイッチがAccまたはONのとき
- キーレスアクセス&プッシュスタート装着車以外はエンジンスイッチにキーが差し込んであるとき

▼キー閉じ込み防止機能が作動するとき

運転席ドアを開けた状態で、集中ドアロックスイッチを前側（側）に押したとき

▼キー閉じ込み防止機能が作動しないとき

- ドアロックノブで施錠しドアを閉めたとき
- 車外から合いかぎを使い施錠したとき

▼キー閉じ込み防止機能のカスタマイズ

キー閉じ込み防止機能の作動あり／作動なしの設定を変更することができます。

☆1-2ページ参照

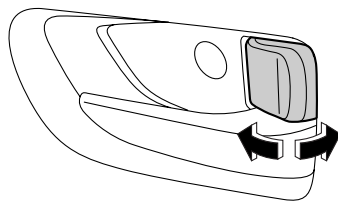


アドバイス

車外に出るときには、必ずキーを持っていることを確認して施錠してください。

■車内からドアロックノブによる施錠・解錠

ドアロックノブを後ろ側に引くと施錠され、前側に押すと解錠します。(施錠されると赤マークが見えなくなります)



201207

■キー抜き忘れ警報

キーの抜き忘れを防止するための装置です。プッシュエンジンスイッチを Acc (キーレスアクセス & プッシュスタート装着車) またはキーをエンジンスイッチに差し込んだまま (キーレスアクセス&プッシュスタート装着車以外) 運転席ドアを開けるとブザーが鳴ります。



アドバイス

エンジンスイッチがONのときは鳴りません。

■バッテリー上がり防止機能

半ドアなどで次のランプが点灯し続けた場合、バッテリー上がりを防止するため、約20分後に自動的に消灯します。

- ルームランプ (ドア連動時)
- スポットマップランプ (ドア連動時)
- カーゴルームランプ (ワゴン: ドア連動時)
- トランクルームランプ (セダン)
- エンジンキー照明 (イグニッションキー照明)

●バッテリー上がり防止機能のカスタマイズ

バッテリー上がり防止機能の作動あり／作動なしの設定を変更することができます。

☆1-2ページ参照



アドバイス

- 車から離れるときは、必ずドアが確実に閉まっているかを確認してください。
- キーレスアクセス&プッシュスタート装着車はエンジンスイッチがAccまたはONのとき作動しません。
- キーレスアクセス&プッシュスタート装着車以外はエンジンスイッチにキーが差し込んでであると作動しません。

盗難警報装置

キーレスエントリー（キーレスアクセス機能、電波式リモコンドアロック、暗証コード式キーレスエントリー）以外でドア（リヤゲート含む）またはトランクが開けられたとき、または車両が衝撃を受けたとき（ディーラーオプションの衝撃センサー装着車のみ）以下の警報で周囲に異常を知らせます。

- 30秒間、車両ホーンが鳴り、非常点滅灯（ハザードランプ）が点滅します。

☆2-11、2-14、2-19ページ参照

この機能の初期設定は作動なしとなっております。この機能を使用する場合、警報の設定を作動ありに設定してください。

☆2-29ページ参照



注意

盗難警報装置は特定条件で作動し警報などで周囲に知らせる装置であり、盗難を防止するものではありません。

車から離れるときは、車内に金品、貴金属などを置かないでください。





アドバイス

- 30秒間鳴り続けた後も、ドアが開いたままになっている場合、最長3分間、警報が鳴り続けます。また、ドアを閉めると最長30秒後には警報は止まります。
- 一旦、盗難警報装置を監視状態にすると、キーレスエントリー（キーレスアクセス機能、電波式リモコンドアロック、暗証コード式キーレスエントリー）以外では解除できません。

■盗難警報装置を監視状態（警報が作動する状態）にするには

全てのドア（リヤゲート含む）およびトランクを閉めます。以下の操作で施錠すると約30秒の待機時間（監視を行なわない状態）の後、監視状態に入ります。


- リクエストスイッチを押す
- アクセスキーまたはリモコンキーの  ボタンを押す

監視状態に入るとメーター内のセキュリティ表示灯  が2回連続の点滅を繰り返します。この方法以外（キーによる施錠、車内からキーを使わず施錠）では盗難警報装置は監視状態に入りません。


☆2-23ページ参照

●セダンの機能

トランクを開けたままで、以下の操作で施錠した場合は、監視状態にはなりません。

- ドアハンドルのリクエストスイッチを押す
- アクセスキーまたはリモコンキーの  ボタンを押す

トランクを閉めてから約30秒待機状態の後、監視状態に入ります。

また、盗難警報装置を作動させた状態で、リクエストスイッチやアクセスキーまたはリモコンキーの  ボタンでトランクを開けた場合、監視状態から待機状態へ切り替わります。トランクを閉めると約30秒待機状態の後、監視状態へ戻ります。



アドバイス

- 待機状態中は、セキュリティ表示灯がすばやく点滅します。
- 30秒の待機状態中に次のことを行った場合、監視状態には移りません。
 - － キーレスエントリーでドアを解錠したとき
 - － いずれかのドア（リヤゲートも含む）を開けたとき
 - － アクセスキーを携帯しブッシュエンジンスイッチを押してAccにしたとき（ブッシュスタート装着車）
 - － エンジンスイッチをONにしたとき（ブッシュスタート装着車以外）
- 30秒の待機状態の時間を待機時間なしに設定変更ができます。


☆1-2ページ参照



- 自動施錠の機能が作動した場合にも盗難警報装置が監視状態に移ります。

☆2-13ページ参照

- 監視状態のままバッテリーが上がったときは、キーレスエントリーでは解錠できません。このときキーまたはメカニカルキーを使用して解錠してください。ただしバッテリーを充電、もしくは新品に交換した際に監視状態で復帰しますので、ドアを開けたままにしておいたり、そのままドアを開けると警報が作動します。
- キーレスアクセス機能や電波式リモコンドアロックによる施錠や自動施錠時、ドアを施錠動作の直前で開くと警報が鳴り始める場合があります。

■盗難警報装置の監視状態を解除するには

以下の操作で解錠すると監視状態が解除されます。解除されるとメーター内のセキュリティ表示灯はゆっくり点滅（イモビライザー装備車）または消灯（イモビライザー装備車以外）します。

- アクセスキーのボタンを押す、またはドアハンドルを握る（キーレスアクセス&プッシュスタート装着車）
- リモコンキーのボタンを押す（キーレスアクセス&プッシュスタート装着車以外）
- 暗証コード式キーレスエントリーによる解錠操作をする（キーレスアクセス&プッシュスタート装着車）

☆2-14ページ参照

アドバイス

ドアのキーシリンダーにキーまたはメカニカルキーを差し解錠、もしくは車内からキーを使わず解錠した場合、盗難警報装置は解除されません。そのままドアを開けてしまうと警報が作動します。

☆2-23ページ参照

■警報を作動させてしまったときには

解除方法として以下のいずれかの操作をすると解除できます。

●キーレスアクセス&プッシュスタート装着車

- アクセスキーのいずれかのボタンを押す
- アクセスキーを携帯しリクエストスイッチを押す
- アクセスキーを携帯しプッシュエンジンスイッチを押してAccにする

アドバイス

アクセスキーの電池残量が少なくなった場合は、アクセスキーをプッシュエンジンスイッチに近づけてAccにしてください。

☆8-66、8-67ページ参照

●キーレスアクセス&プッシュスタート装着車以外

- リモコンキーのいずれかのボタンを押す
- エンジンスイッチにキーを差し込み、エンジンスイッチをONにする

■警報の設定

盗難警報装置は作動あり、作動なしの設定に切り替えることができます。
以下の方法で切り替えることができます。

●キーレスアクセス&プッシュスタート装着車

- ① 運転席に座り、全てのドア（リヤゲート含む）およびトランクが閉まっていることを確認してください。
- ② プッシュエンジンスイッチを押してON（エンジンがかかってない状態）にしてください。
- ③ 運転席ドアを開けると同時に集中ドアロックスイッチを後ろ側（解錠側）に押し、10秒間保持すると設定が切り替わります。
- ④ 設定が切り替わるとホーンが鳴り、新しい設定がオドメーター／トリップメーターに表示されます。
警報設定あり：ホーンが1回鳴ります。
メーター表示 [AL on]
警報設定なし：ホーンが2回鳴ります。
メーター表示 [AL of]


●キーレスアクセス&プッシュスタート装着車以外

- ① 運転席に座り、全てのドア（リヤゲート含む）およびトランクが閉まっていることを確認してください。
- ② エンジンスイッチのOFF→ONを10秒以内に3回繰り返して、ONで止めてください。
- ③ ②の後、10秒以内に運転席ドアを一旦開けて、ドアを閉めてください。
- ④ 現在の設定がオドメーター／トリップメーターに表示されます。
警報設定なし：メーター表示 [AL of]
警報設定あり：メーター表示 [AL on]
- ⑤ ④の後、10秒以内に集中ドアロックスイッチを下記のように3回操作してください。
設定が切り替わります。
警報を設定する：集中ドアロックスイッチをロック側（前側）に3回操作してください。
警報を解除する：集中ドアロックスイッチをアンロック側（後ろ側）に3回操作してください。
- ⑥ 新しい設定に切り替わるとブザーが鳴り、新しい設定がオドメーター／トリップメーターに表示されます。

🏠 アドバイス

- この設定は、スバル販売店でもできます。
☆1-2ページ参照
- 運転席に座った状態のとき、キーで施錠すると盗難警報装置が監視状態になります。キーで施錠しないでください。

■警報の作動履歴

メーター内のセキュリティ表示灯が点滅して、警報が作動したことを運転者に知らせます。警報が作動した原因により点滅の回数が変わります。

- エンジンスイッチをONにしたとき1秒間点灯した後に、以下の点滅で運転者に知らせます。
ドア（リヤゲート含む）が開けられた場合：5回
トランクが開けられた場合：4回
強い衝撃を受けたときまたは、衝撃を何回も受けたとき：2回
（ディーラーオプションの衝撃センサー装着車のみ）
弱い衝撃を受けたとき：1回
（ディーラーオプションの衝撃センサー装着車のみ）

☆3-42ページ参照



アドバイス

警報の作動履歴は、盗難警報装置を再度監視状態にすると消去されます。

■ルームランプ点灯

ルームランプのスイッチがDOOR位置にあるとき、警報が作動するとルームランプが点灯します。

この機能の初期設定は作動なしとなっております。この機能を使用する場合、ルームランプの設定を作動ありに設定してください。

☆1-2ページ参照

●ルームランプ点灯のカスタマイズ

スバル販売店でルームランプ点灯を作動あり／作動なしに設定することができます。

☆1-2ページ参照

■衝撃センサー（ディーラーオプション）

ディーラーオプションの衝撃センサーが装着されている場合は、車両に衝撃が加えられたときに警報が作動します。

また、センサーの配線が切断した場合にも警報が作動します。

軽い衝撃を受けたときは、短時間のホーンと非常点滅灯（ハザードランプ）の点滅による警告、強い衝撃、または衝撃を何回も受けたときは約30秒間のホーン音と非常点滅灯（ハザードランプ）の点滅による警報が作動します。

アドバイス

- 衝撃センサーは必ずしも全ての破壊行為に対して検知できるものではありません。また、振動が加わらないような破壊行為の場合（脱出用工具によるガラス破壊など）は、本センサーでは検知できません。
- また、下記などの振動が車両に加わった場合、警報が鳴る可能性がありますので駐車する場所に依りて警報、衝撃センサーの設定を行ってください。
例) 工事現場からの振動
 立体駐車場の振動
 電車通過による振動
 フェリー乗船中の駐車時の振動
 など
- 衝撃センサーの取り付け取り外しは、特殊な設定が必要になります。スバル販売店にお申し付けください。
- 衝撃センサーをスバル販売店以外で取り外した場合、センサーの配線が切断されたと判断し、警報が作動します。取り外しはスバル販売店にお申し付けください。
- スバル純正リモコンエンジンスターターでエンジンをかけている間は衝撃センサーの機能は停止します。

●衝撃センサーの設定

スバル販売店で作動あり／作動なし、および感度の設定ができます。

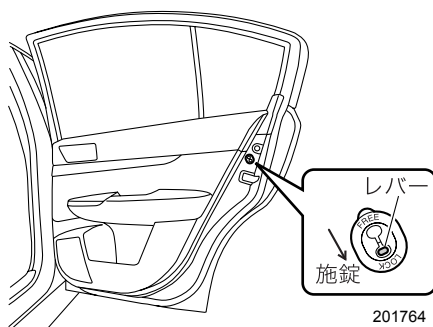
☆1-2ページ参照

チャイルドブローフ

左右のリヤドアにあります。後席にお子さまを乗せたときにご使用ください。

■ 使いかた

チャイルドブローフのレバーを「LOCK」側に動かしてドアを閉めると、車内のドアハンドルではリヤドアを開けられなくなります。解除するときはレバーを「FREE」側に動かしてください。



■ チャイルドブローフが働いているときのドアの開けかた

ドアを解錠し、車外からドアハンドルを引いて開けます。
車内から開けるときは、ドアロックノブを解錠にし、ウインドゥを下げ車外のドアハンドルを引いて開けます。

パワーウィンドウ

パワーウィンドウは、エンジンスイッチがONのとき使用できます。

警告

- パワーウィンドウが開まる時には大きな力が働きます。挟まれると危険ですので閉める前に窓から顔や手を出していないことを確認してください。
- 挟まれると危険ですので小さなお子さまには操作させないでください。
- お子さまを乗せるときにはロックスイッチをロックしておいてください。お子さまがウィンドウスイッチをいたずらして手や首を挟むことを防止します。

☆2-35ページ参照

注意

- ウィンドウの全閉、全開後に同じ方向にスイッチを押し続けしないでください。パワーウィンドウの故障の原因になります。
- 車両から離れる場合は、必ずお子さまも一緒にお連れください。お子さまのいたずらなどによる誤操作で、思わぬ事故につながるおそれがあります。

アドバイス

次の操作を行うとパワーウィンドウのブレーカーが作動してウィンドウの開閉ができなくなることがあります。

- 運転席ウィンドウを全閉または全開にした後、スイッチを同じ方向へ数秒間操作し続ける。
- 3席以上のウィンドウを全閉または全開にした後、それぞれのスイッチを同時に同じ方向へ操作し続ける。

この場合、ブレーカー復帰後に必ずパワーウィンドウの初期設定を行ってください。初期設定がされていないと、運転席ウィンドウの自動全開（全閉）およびウィンドウ反転機能は作動しません。

☆2-36ページ参照

■スイッチの操作

●運転席ウィンドウの開閉操作方法

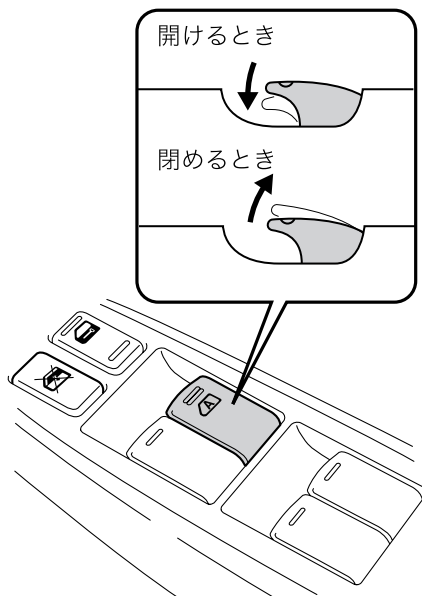
スイッチを軽く操作している間、作動します。
強く操作すると、自動で全開（全閉）します。

開けるとき：

- スwitchを軽く押します。押している間ウィンドウが下降します。
- スwitchを強く押すと自動で全開になります。途中でウィンドウの下降を停止させるときは、スswitchを軽く引き上げます。

閉めるとき：

- スwitchを軽く引き上げます。引き上げている間ウィンドウが上昇します。
- スwitchを強く引き上げると自動で全閉になります。途中でウィンドウの上昇を停止させるときは、スswitchを軽く押します。



201161

アドバイス

バッテリー交換やヒューズ交換などで、バッテリーとの接続が断られたときは、必ずパワーウィンドウの初期設定をしてください。
初期設定がされないと運転席ウィンドウは自動で全開（全閉）しません。
☆2-36ページ参照

●オフディレイ機能（キー OFF後の作動）

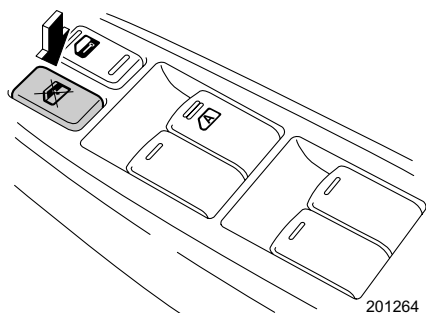
運転席のウィンドウはエンジンスwitchをONからAccまたはLOCK (OFF) にした後でも、約30秒間は昇降することができます。ただし、その約30秒の間に運転席のドアを開けて閉めると、ウィンドウの昇降はできなくなります。

アドバイス

昇降ができる状態のときは、スswitchの照明が点灯しています。

●ロックスイッチの操作方法

ロックスイッチを押すと助手席と後席のウィンドウは開閉できなくなります。(ロック状態)



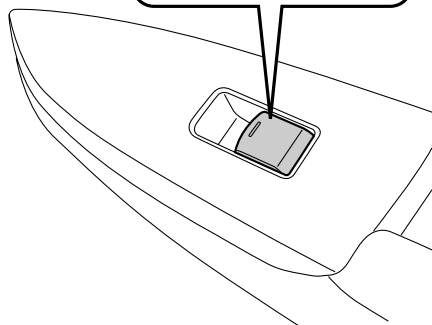
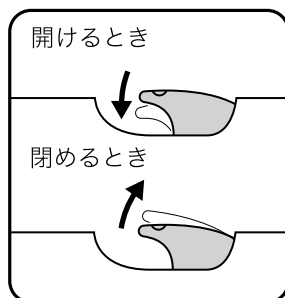
201264

●助手席、後席ウィンドウの操作方法

それぞれのウィンドウを開閉します。スイッチを操作している間作動します。

開けるとき：スイッチを押します。

閉めるとき：スイッチを引き上げます。



201765

■ ウインドウ反転機能

運転席のウインドウが自動全閉中、窓枠とウインドウとの間に異物の挟み込みを感知すると、ウインドウの上昇が停止し、自動で少し下降し止まります。



注意

ウインドウを確実に閉めるため、閉めきる直前の部分では、挟み込みを感知しない領域があります。指など挟まないようにしてください。



アドバイス

- 環境、走行条件により異物を挟んだときと同じ衝撃がウインドウに加わるとウインドウ反転機能が作動することがあります。
- ウインドウ反転機能が作動した後、数秒間はスイッチを操作してもウインドウの操作をすることができません。
- バッテリー交換やヒューズ交換などで、バッテリーとの接続が断たれたときは、必ずパワーウインドウの初期設定をしてください。初期設定がされないと、ウインドウ反転機能が作動しません。

■ パワーウインドウの初期設定

バッテリー交換やヒューズ交換などで、バッテリーとの接続が断たれたときは、必ずパワーウインドウの初期設定を行ってください。パワーウインドウの初期設定がされていないと、次の機能は作動しません。

- 運転席ウインドウの自動全開（全閉）

☆2-34ページ参照

- ウインドウ反転機能

● 初期設定のしかた

- ① ドアを閉め、エンジンスイッチをONにします。
- ② 運転席ウインドウスイッチを下に押し、半分くらいまでウインドウを開けます。
- ③ 運転席ウインドウスイッチを上を引き続け、ウインドウを全閉にします。全閉後、約1秒間スイッチを上を引き続けてください。

フューエルリッド（燃料補給口）

メーターの燃料計にフューエルリッド（燃料補給口）が右側にあることをお知らせする表示があります。

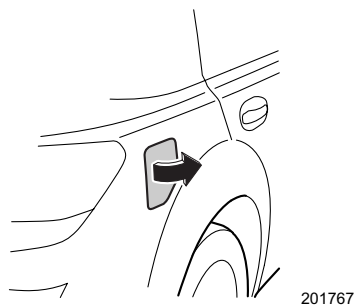
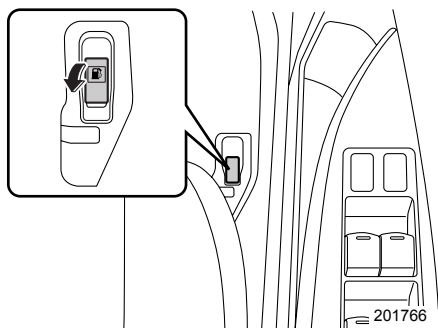


300826

	使用燃料	タンク容量
ターボ車	無鉛プレミアム（無鉛ハイオク）ガソリン	約65ℓ
ターボ車以外	無鉛レギュラーガソリン	

■フューエルリッドの開閉

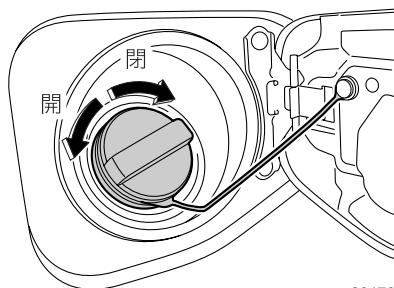
開けるときは、運転席右下にあるフューエルリッドオープナーレバーを引き上げます。



閉めるときは、ロックするまでフューエルリッド（燃料補給口）を手で押し付けてください。

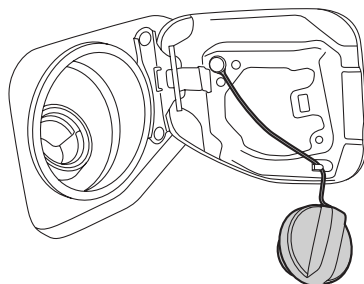
■フューエルキャップの開閉

フューエルキャップを左に回して開けます。燃料補給後は、「カチッ」と音がするまで右に回して閉めます。



201768

フューエルキャップを外したときは、キャップについているコードをフューエルリッド内側のフックにかけます。



201769

警告

燃料補給時には必ず次のことをお守りください。

- ガソリンは非常に引火しやすいため、燃料補給時はタバコなど一切の火気は厳禁です。
- エンジンは必ず止めてください。
- フューエルキャップを開けるときはゆっくり回し、燃料タンク内の圧力を下げてから外してください。急に開けると燃料が補給口から吹き返すおそれがあります。
- フューエルキャップは確実に閉めてください。閉まっていないと走行中に燃料が漏れて火災につながるおそれがあります。
- 静電気除去キャップを採用していますので、フューエルキャップは車に合ったスバル純正品を使用してください。

☆1-28ページ参照

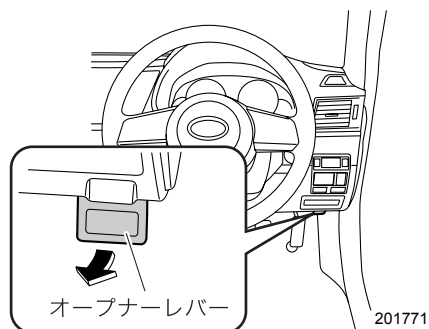
注意

セルフ給油のときの燃料補給は、給油ガンが自動停止した時点で止めてください。

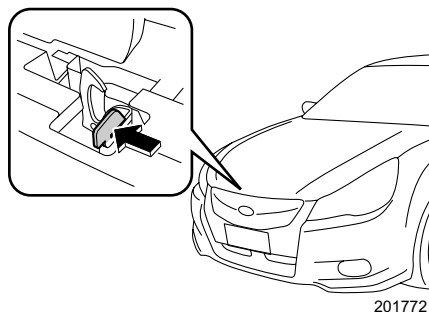
ボンネット

■開けるとき

- ① ボンネットのオープナーレバーを引きます。
運転席側のインストルメントパネル右下にあります。



- ② フロントグリルとボンネットのすき間からレバーを左に押ししてロックを外し、ボンネットを持ち上げます。



■閉めるとき

ボンネットをゆっくり降ろし、ボンネットの先端を押しさをつけるように閉めます。
確実にロックされていることを確認してください。

⚠ 注意

ボンネットを開閉するときは次のことに注意してください。

- 走行後すぐに開けるときには、部品が熱くなっているので、やけどしないように注意してください。
- ボンネットを開けるときにはワイパーアームは起こさないでください。また、ワイパーを作動させないでください。ボンネットとワイパーアームが接触し、ボンネットまたはワイパーアームを傷つけるおそれがあります。

次ページへ ⇒

⇒前ページより

- ボンネットを閉めるときには指や他の物を挟まないよう充分注意してください。
- ボンネットを閉めるときにはボンネットを上から強く押し付けしないでください。ボンネットがへこむことがあります。
- 必ず走行前にボンネットが確実にロックされていることを確認してください。

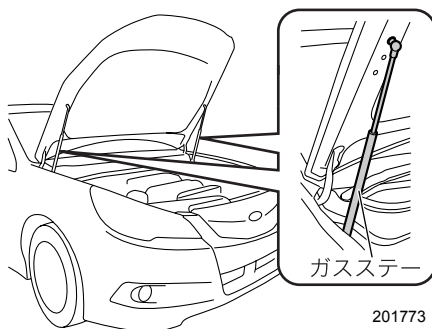
確実にロックされていないまま走行すると、走行中開くことがあり非常に危険です。

- ボンネットにはボンネットを支えるためのガスステーが取り付けられています。ガスステーの損傷や作動不良を防ぐため次のことをお願いします。

ー ガスステー部分にうすいビニール袋、テープなどが噛み込まないように注意してください。また、点検や清掃のときにステー部分に傷をつけないように注意してください。ステーのガス抜けにより、ボンネットが自然に閉じてしまう場合があります。

ー ボンネットにスバル純正品以外のアクセサリ用品を取り付けしないでください。ボンネットの重量が極端に重くなると、開けたときにステーが支えきれなくなるおそれがあります。

ー ステーに手をかけたり、横方向に力をかけたりしないでください。ステーが曲がり、ボンネットが開閉できなくなるおそれがあります。



201773

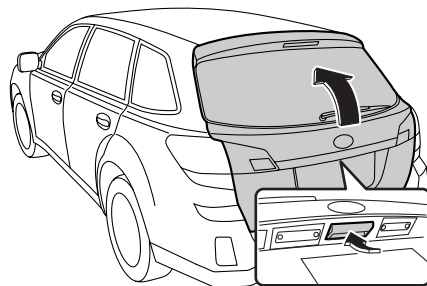
リヤゲート（ワゴン）

リヤゲートは次を操作することで施錠・解錠ができます。

- 電波式リモコンドアロック
- 集中ドアロックスイッチ
- キーレスアクセス機能

■開けるとき

リヤゲートオープナースイッチを押してリヤゲートを少し開けます。手で支えながらゆっくりと最上部（全開位置）まで持ち上げます。



201775

運転する前に

■閉めるとき

リヤゲートをゆっくり下げて、上から手で押さえつけるように閉めます。半ドアでないことを確かめます。

⚠ 注意

- 開閉や荷物の出し入れのとき、リヤゲートが頭や顔にぶつからないように注意してください。
- リヤゲートを閉めるときは、他の人の手（とくにお子さまには気をつけてください）や荷物を挟まないように注意してください。
- エンジンをかけたまま荷物の出し入れをするとき、排気ガスの熱でやけどをしないように注意してください。
- 走行前には、リヤゲートを完全に閉めてください。走行中に開くと荷物が落ちることがあります。
- 走行中や長時間のアイドリングをしているときはリヤゲートを完全に閉めてください。車内に排気ガスが侵入し、一酸化炭素中毒になるおそれがあります。

次ページへ ⇒

⇒前ページより

- 応急処置用解錠レバーは指で操作しないでください。けがをするおそれがありますので、必ずドライバーなどを使用してください。
- リヤゲートを支えているガスステー部にうすいビニール袋、テープなどが噛み込まないように、また、荷物の積み下ろしなどで傷をつけないように注意してください。ステーのガス抜けにより、ゲートが自然に閉じてしまう場合があります。
- リヤゲートにスバル純正品以外のアクセサリ用品を取り付けしないでください。リヤゲートの重量が極端に重くなると、開けたときにステーが支えきれなくなるおそれがあります。



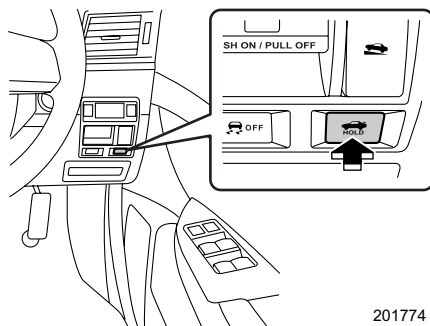
アドバイス

- リヤゲートオープナースイッチを押すと同時にリヤゲートを開けようとした場合、リヤゲートが開かない場合があります。
- キャリアなどに積んだ荷物が当たらないように気をつけて開けてください。
- 傾斜した場所では、平坦な場所よりもリヤゲートの開閉がしにくかったり、急に開閉してしまう場合があります。

トランク（セダン）

■車内から開けるとき

トランクオープナースイッチを約1秒以上押しします。




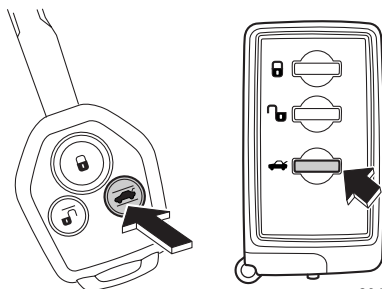
201774

■車外から開けるとき

キーレスアクセス&プッシュスタート装着車は、オープナースイッチでも解錠できます。
☆2-11ページ参照

●電波式リモコンドアロック

アクセスキーまたはリモコンキーの  ボタンを約1.5秒以上押しします。

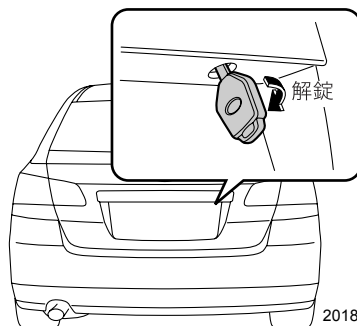


201909

●キー

キーまたはメカニカルキーを確実に差し込み、時計回りに回すと解錠します。

☆8-64ページ参照



201846

■閉めるとき

トランクをゆっくり降ろし、トランクを押さえつけるように閉めます。
確実にロックされていることを確認してください。

警告

- 走行するときはトランク内に人を絶対に乗せないでください。急ブレーキをかけたときや衝突したときなどに重大な傷害を受けるおそれがあります。
- トランクは中から開けることができません。お子さまが入らないよう注意してください。閉じ込められると重大な傷害を受けるおそれがあります。

注意

- 走行するときはトランクを完全に閉めてください。開けたまま走行すると車内に排気ガスが侵入し一酸化炭素中毒になるおそれがあります。
- トランクを開けるときにはワイパーアームは起こさないでください。また、ワイパーを作動させないでください。トランクとワイパーアームが接触し、トランクまたはワイパーアームを傷つけるおそれがあります。
- トランクを閉めるときには荷物や手足（近くのお子さまを含む）を挟まないように注意してください。周囲にお子さまがいる場合にはとくに注意してください。また、エンジンをかけたまま荷物の出し入れをするとき、排気ガスの熱でやけどをしないように注意してください。
- トランクを支えているガスステー部にうすいビニール袋、テープなどが噛み込まないように、また、荷物の積み下ろしなどで傷をつけないように注意してください。ステーのガス抜けにより、トランクが自然に閉じてしまう場合があります。
- トランクを閉めるときにはトランクを上から強く押しつけないでください。トランクがへこむことがあります。

アドバイス

- 車から離れるときは盗難防止のため、トランクの中に貴重品を置かないでください。
- トランクの中にキーを置き忘れないようご注意ください。
- トランクルームランプは、トランクを開けると点灯し、閉じると消灯します。
- 長時間開けたままにすると、トランクルームランプが点灯したままとなりバッテリー上がりの原因になります。

電動ガラスサンルーフ

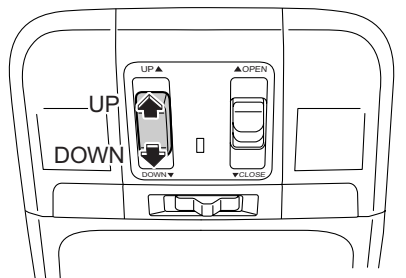
電動ガラスサンルーフは、エンジンスイッチがONのときに作動します。

■チルトアップ・チルトダウン

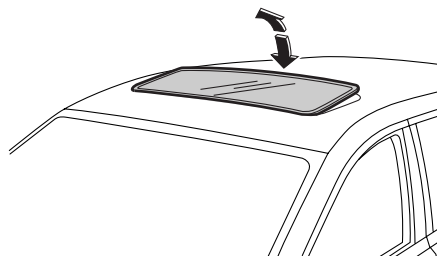
スイッチをUP側に押します。ガラスルーフの後端が上昇し停止します。

閉じるときは安全を確認してからスイッチをDOWN側に押し続けます。ガラスルーフが下降（チルトダウン）し、全閉になると停止します。

任意の位置で止めたいときは、スイッチを離します。



201843



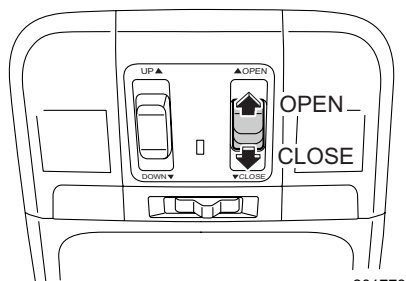
201844

運転する前に

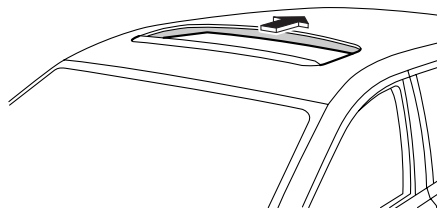
■スライド開閉

●開けるとき

スイッチをOPEN側に押すとガラスルーフが開きます。ワゴンは全開手前位置で一旦停止します。再度スイッチを押すと全開まで開きます。途中で止めるときは、スイッチをOPENまたはCLOSE側に押します。



201778



201770

●閉めるとき

スイッチをCLOSE側に押すとガラスルーフが閉まります。途中で止めるときは、スイッチをOPENまたはCLOSE側に押します。

警告

- 走行中または一時停止したときに開口部から顔や手、物などを出さないでください。車外の物などに当たったり、万一のとき重大な事故になるおそれがあり危険です。とくにお子さまには気をつけてください。
- サンプルーフを開閉するときは、手や首を挟まないように安全を充分確認してください。とくにお子さまには気をつけてください。
- 走行中または一時停止したときに開口部のふちに腰掛けたりしないでください。万一のとき投げ出されることがあり危険です。

注意

- 停車中、開口部のふちに腰掛けたり、荷物をのせるなど大きな力を加えないでください。ルーフがへこむことがあります。
- 全開または全閉になったらスイッチを押し続けしないでください。サンプルーフモーターの損傷の原因になります。

アドバイス

- ワゴンは全開で走行すると、車速によって「ポッポッポッ」と耳を圧迫するような音が発生します。一旦停止位置で使用すると圧迫音が軽減します。
- 車から離れるときや洗車するときは、サンプルーフが完全に閉じていることを確かめてください。
- 雨の後や洗車した後開けるときは、サンプルーフ上の水を拭き取ってください。室内に水が入ることがあります。
- 降雪後は、サンプルーフ上の雪を取り除いてから開けてください。
- キャリアなどを取り付けたときは、のせた荷物に当たらないように気をつけてください。

●サンルーフ反転機能

閉じるときに、窓枠とサンルーフとの間に異物の挟み込みを感知すると、サンルーフの作動が停止し、自動で全開位置まで開きます。

⚠ 注意

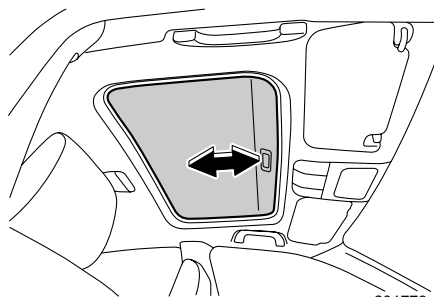
サンルーフを確実に閉めるため、閉めきる直前の部分では、挟み込みを感知しない領域があります。指など挟まないようにしてください。

🏠 アドバイス

環境、走行条件により、異物を挟んだときと同じ衝撃がサンルーフに加わると、サンルーフ反転機能が作動することがあります。

■サンシェード

サンルーフをスライドで開けるときのみ、ガラスルーフと連動します。
サンルーフが全閉のときは、手で開閉できません。



201779

🏠 アドバイス

- サンシェードを開閉するときは、全開か全閉で使用してください。途中で止めて使うと、走行中音が出ることがあります。また、急ブレーキにより閉じることがあります。
- 炎天下で長時間駐車する場合は、サンシェードを閉めてください。サンシェードを開けたままにしておくと、車内が高温になります。

シート

正しい運転（乗車）姿勢

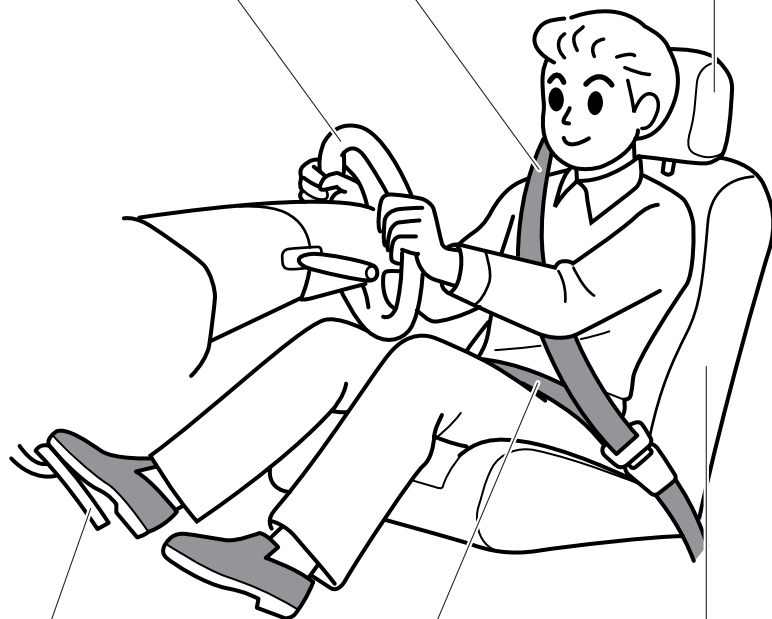
無理のない、正しい運転（乗車）姿勢がとれるようにシートを調整します。ミラーも調整します。そしてシートベルトを正しく装着します。

☆2-65ページ参照

ハンドル操作が
楽にできること
(運転席)

ねじれ、たるみがなく
肩に充分かかること

ヘッドレストの中央が耳の後方にくること
(フロントヘッドレストのみ)



ペダルが十分に
踏み込めること
(運転席)

腰骨のできるだけ
低い位置に密着さ
せること


背当てではできるだけ立てて背中を
離さず、深く腰掛けること
(ハンドルに近づき過ぎないこと)

201390


 **警告**

シートなどを調整するときは、次の事項を必ず守ってください。重大な傷害につながるおそれがあります。

- シート調整は、必ず走行を始める前に行ってください。とくに運転席は運転中に行わないでください。加速、減速でシートが動いてペダルに足が届かなくなる、背当てが倒れてハンドルに手が届かなくなる、運転への注意がそれ運転ミスを起こすなどの重大な事故や傷害につながるおそれがあります。
- シートを調整した後はシートを軽くゆさぶり「確実に固定されていること」を確かめてください。不完全なままではシートが動いたり、シートベルトの機能が十分に働かないことがあります。
- 走行中は助手席も含めて背当てを必要以上に倒さないでください。万一のとき、シートベルト本来の機能が発揮されないことがあります。
- 背当てと背中の中にクッションなどを入れないでください。正しい運転姿勢がとれないため危険です。
- フロントシートの下に物を置かないでください。物が挟まってシートが固定されず、思わぬ事故につながるおそれがあります。
- ヘッドレストを外したり、固定できる高さを超えての使用は、万一のとき頭や首を保護できず重大な傷害につながるおそれがあります。前席ヘッドレストは、ヘッドレスト中央が耳の後方になるように高さを調整してください。後席ヘッドレストは、格納位置から一段上げた位置で使用してください。

 **注意**

シートの調整は必ず大人が行い、シートや動いている部分に手を近づけないでください。また、同乗者や荷物にも注意してください。挟まれたり、荷物を損傷したりすることがあります。

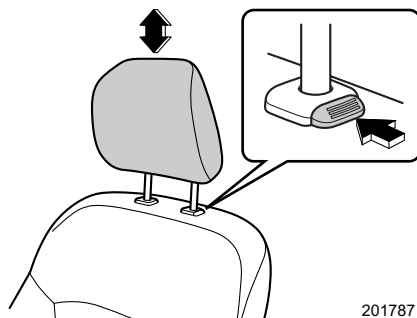
 **アドバイス**

納車時のシートダストカバー（シート汚れ防止用のポリエチレン製カバー）やフロアマットの汚れ防止フィルムは必ず取り外してから使用してください。

フロントシート

■ヘッドレストの高さ調整

- 上げるときはそのまま引き上げます。
- 下げるときは、固定解除ボタンを押したまま押し下げます。
- 取り外すときは固定解除ボタンを押したまま引き抜きます。



201787

警告

ヘッドレストは確実に取り付けてください。
外したり、固定できる高さを超えての使用は、万一のとき頭や首を保護できず重大な傷害につながるおそれがあります。
ヘッドレスト中央が耳の後方になるように高さを調整してください。

アドバイス

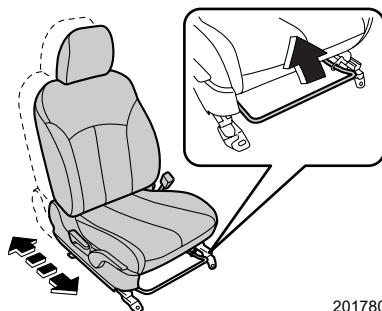
ヘッドレストが屋根に当たって取り外しにくいときは、背当てを倒すと取り外せます。

■マニュアルシート

シートのドア側と下部のレバー操作で調整ができます。

●スライド調整（前後の調整）

下部のレバーを完全に引き上げた状態で前後に動かして調整します。レバーを下ろし、ロックを確認します。



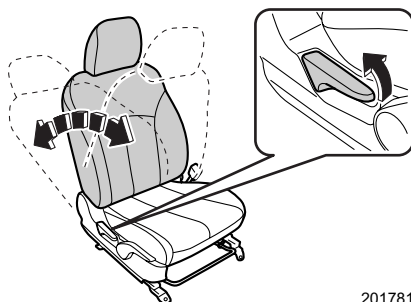
201780

⚠ 注意

後方にスライドする際には、後席の乗員の足が挟まれないように注意してください。

●リクライニング調整（背当て角度の調整）

レバーを完全に引き上げた状態で背当ての角度を調整します。レバーを下ろし、ロックを確認します。



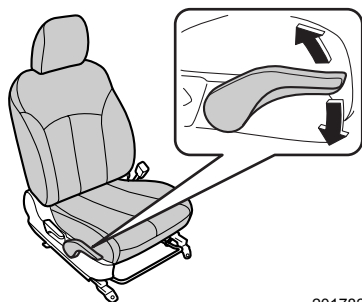
201781

⚠ 注意

- 調整する際には、レバーとレバーカバー内に指を挟まないよう気をつけてください。
- 背当てをを起こすときは、背当てを押さえながらゆっくりと戻してください。背当てが急に戻り、顔や身体にけがをするおそれがあります。

●上下調整（運転席のみ）

レバーを引くたびに上がります。また、押すたびに下がります。



201782

■パワーシート

シートのドア側のスイッチ操作で調整ができます。

⚠ 注意

操作するときはスイッチ部に異物を挟まないようにご注意ください。走行中、予期しないときに動くことがあります。

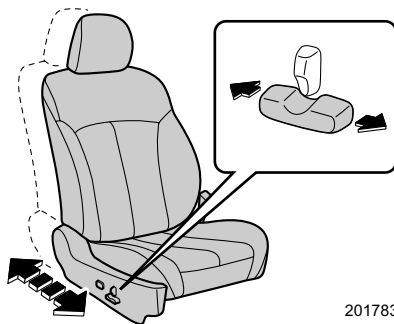
🏠 アドバイス

エンジンがかかっているときに調整してください。バッテリー上がりの原因となります。

- 操作するときは調整できる終点まで移動させたときにスイッチを押し続けしないでください。故障の原因になります。
- シートが人や物に当たった場合、それ以上無理に操作しないでください。故障の原因になります。

●スライド調整（前後の調整）

スイッチ全体を前後に動かして調整します。



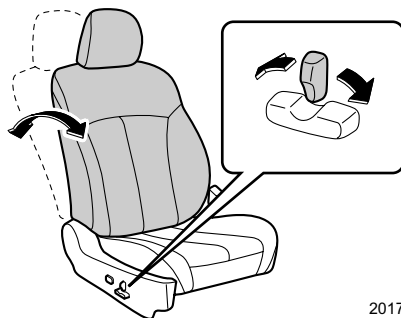
201783

⚠ 注意

後方にスライドする際には、後席の乗員の足が挟まれないように注意してください。

●リクライニング調整（背当て角度の調整）

リクライニングスイッチを前後に動かして背当て角度を調整します。



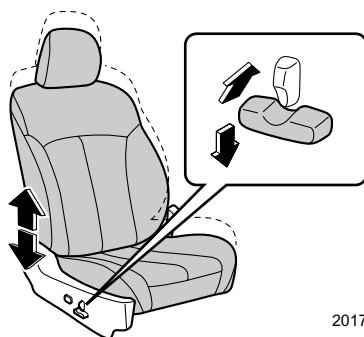
201784

🏠 アドバイス

リクライニング調整中は、リクライニング調整と他の調整を同時に行わないでください。

●上下調整

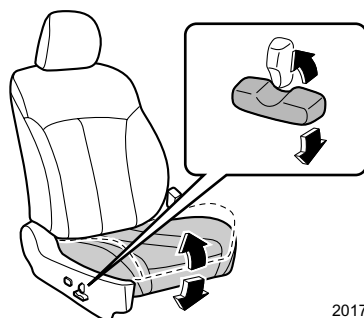
スイッチの後ろ側を上下に動かしてシートの高さを調整します。



201785

●座面前側の高さ調整

スイッチの前側を上下に動かして前側の高さを調整します。

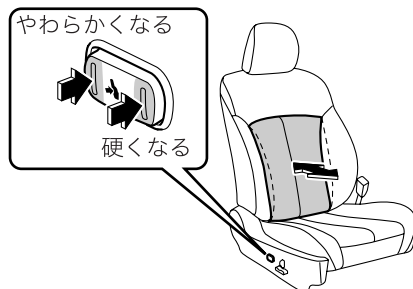


201786

■ランバーサポート

●腰部支え調整

スイッチの前側を押すと腰部を支える背当ての一部が硬くなります。スイッチの後ろ側を押すとやわらかくなります。無段階で調整することができます。



201788

■メモリーシート

お好みのシート位置を登録させることができます。運転席ドア内側にある「1」または「2」のボタンおよびアクセスキー（キーレスアクセス&プッシュスタート装着車）ごとにシート位置を登録し、それぞれのシート位置を呼び出すことができます。

次のシート位置が登録できます。

- シートの前後位置
- 背当ての角度
- シートの高さ
- 座面前側の高さ

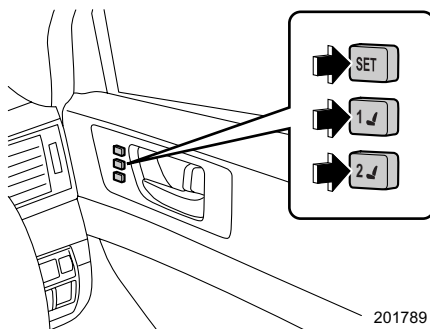
●登録のしかた

運転席ドアを閉め、シートをお好みの位置に調整します。以下を確認してからシートを調整してください。

- オートマチック車およびCVT車は、セレクトレバーがPであること
- マニュアル車は、電動パーキングブレーキがかけてあること
- エンジンスイッチがOFFであること


▼運転席ドア内側のボタンごとに登録するとき

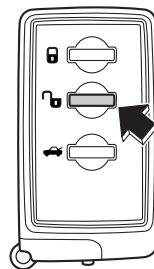
- ① 「SET」 ボタンを押しながら、「1」または「2」のボタンを長押しします。
- ② ブザー（ピッ）が鳴り、シート位置が登録されます。



201789

▼アクセスキーごとに登録するとき

- ①「SET」ボタンを押しながらアクセスキーの「」ボタンを押します。
- ②解錠のブザーとともにブザー（ピッ）が鳴り、シート位置が登録されます。



201915

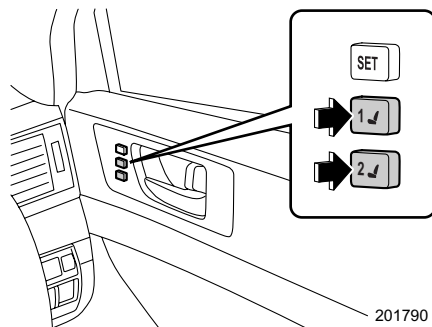
●呼び出ししかた

以下を確認してから、呼び出しをしてください。

- オートマチック車およびCVT車は、セレクトレバーが「P」であること
- マニュアル車は、電動パーキングブレーキがかけてあること

▼運転席ドア内側のボタンで呼び出すとき

- ①エンジンスイッチをONにし、「1」または「2」のボタンを押すとブザーが鳴り（ピッ）、シートが登録位置に動きます。シートが登録位置まで動くと、ブザー（ピー）が鳴ります。



201790

▼アクセスキーで呼び出すとき

- ①登録済のアクセスキーを携帯します。
- ②施錠された状態で、アクセスキーの「」ボタンを押す、またはドアハンドルを握って運転席ドアを解錠します。

☆2-11ページ参照

- ③運転席ドアを開けるとブザーが鳴り（ピッ）、シートが登録位置に動きます。
- ④シートが登録位置まで動くと、ブザー（ピー）が鳴ります。

▼呼び出し中止のしかた


次のいずれかを押すと、呼び出し動作を中止します。

- パワーシート調整スイッチ
- 「SET」ボタン
- 「1」または「2」のボタン

●消去のしかた

▼アクセスキーに登録したシート位置

運転席のドアを確実に閉め、次の操作をしてください。

- ①「SET」ボタンを押しながらアクセスキーの  ボタンを押します。
- ②ブザー（ピー）が鳴り、シート位置が消去されます。



警告

- シート位置の登録、呼び出しおよび消去は、運転前に行ってください。
- 正しいシート位置で運転してください。シート位置が適切でない場合、運転に支障が生じる場合は、シートベルトの効果も低下し重大な傷害におよぶか、最悪の場合死亡につながる事故が発生するおそれがあります。



注意

- シート位置の呼び出し時に異常を感じたときは、以下のいずれかを押してシートの呼び出しを停止してください。
 - － パワーシート調整スイッチ
 - － 「SET」ボタン
 - － 「1」または「2」のボタン
- シート位置を呼び出す場合は、乗員や荷物に注意してください。手足を挟まれたり、荷物を損傷することがあります。
- アクセスキーで呼び出した場合は、シートが登録位置まで動いてから運転席に座ってください。




アドバイス

- 自動施錠の作動が作動ありに設定している場合、解錠してから30秒以内にドア（リヤゲート含む）を開けなかったときは、自動的に施錠されます。
☆1-2、2-13ページ参照
- 自動施錠の作動が作動なしに設定している場合、アクセスキーのアンロックボタンを押す、またはドアハンドルを握って確実に運転席ドアを解錠したあと、約20分放置したときはシートの呼び出しができません。
☆1-2ページ参照
- アクセスキーは、同じシート位置を同時に複数登録できません。
- 呼び出したいシート位置が登録されているアクセスキーのみ、携帯してください。アクセスキーを2つ以上携帯している場合、呼び出されないことがあります。

- アクセスキーを携帯し、キーレスアクセス作動エリアに入った後、45秒を超えてからドアを解錠した場合、シート位置の呼び出しができない場合があります。

☆2-9ページ参照

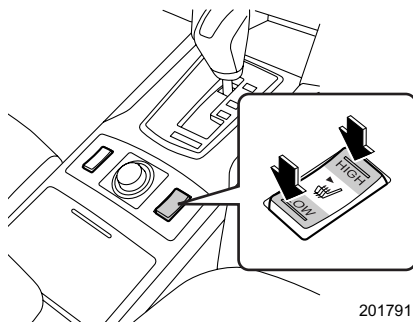
- アクセスキーでシート位置の呼び出しができない場合は、運転席ドア内側の「SET」ボタンを押してドアを閉めてください。その後、アクセスキーの  ボタンまたはリクエストスイッチを押して施錠してから再度呼び出し操作を行ってください。
- シート位置を同時に複数呼び出した場合は、正常に作動しないことがあります。
- 「1」または「2」のボタンを押して呼び出した場合、登録されたシート位置と同じときは、ブザーが2回鳴ります（アクセスキーの場合は、登録されたシート位置と同じ場合ブザーが鳴りません）。
- エンジンスイッチがOFFの場合でも、運転席ドアを開けてから45秒以内に「1」または「2」のボタンを押したときはシート位置の呼び出しができます。
- 運転席ドア内側のボタンに登録する場合、ドアを開けてから45秒を超えるとシート位置の登録ができない場合があります。
- 登録済みの「1」または「2」のボタンおよびアクセスキーに新しいシート位置を登録すると、以前に登録したシート位置は消去されます。
- バッテリーを交換した場合でも、登録したシート位置は消去されません。
- シート位置を消去した直後に、新規登録することはできません。しばらく待ってから登録してください。

運転する前に

■シートヒーター

エンジンスイッチがAccまたはONのとき、スイッチを押すとシートが暖まります。作動中はスイッチ内のランプが点灯します。停止させるときは、スイッチを水平にします。

- HIGH：早く暖めたいときに使います。
暖まったらLOWにしてください。
- LOW：保温するときに使います。通常はこの位置で使用してください。



201791

注意

- 長時間使い続けるとやけどの原因になることがあります。お子さま、皮ふの弱い方、体の不自由な方などは注意してください。
- 毛布や座ぶとんなどをのせて使用しないでください。
- 水、ジュースなどをこぼしたときは、乾いた布ですぐに拭き取り、充分乾かしてから使用してください。

アドバイス

- エンジンがかかっているときに使用してください。バッテリー上がりの原因となります。
- シートに硬いものや突起のあるものをのせないでください。

リヤシート (ワゴン)

■ヘッドレスト

使用するときは、常に格納位置から一段上げた位置にしてください。



格納位置



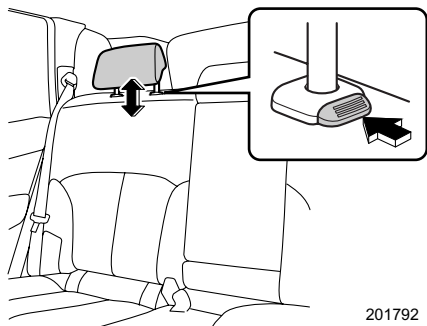
使用位置

201916

●ヘッドレストの高さ調整

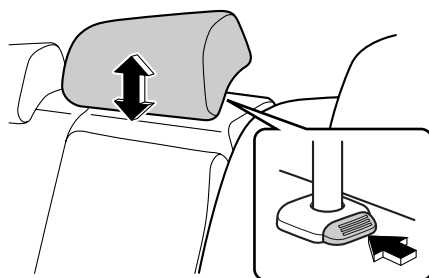
- 上げるときはそのまま引き上げます。
- 下げるときは固定解除ボタンを押したまま押し下げます。
- 取り外すときは固定解除ボタンを押したまま引き抜きます。

<左右席用>



201792

<中央席用>



201793

警告

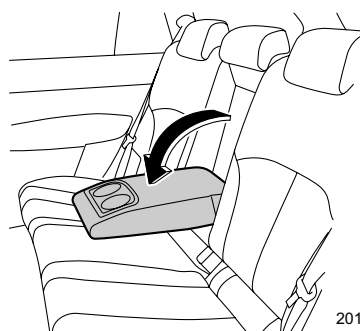
ヘッドレストは確実に取り付けてください。
外したり、固定できる高さを超えての使用は、万一のとき頭や首を保護できず重大な傷害につながるおそれがあります。

アドバイス

乗員がいないときは下げておくと、後方視界が良くなります。

■アームレスト

引き出して、ひじ掛けとして使います。



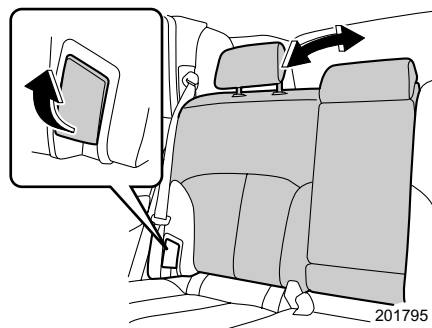
201794

注意

アームレストを使うとき上に乗ったり、重いものを乗せないでください。アームレストが損傷したり、思わぬけがをすることがあります。

■背当ての角度調整（リクライニング調整）

レバーを引くと背当て角度の調整ができます。



201795

注意

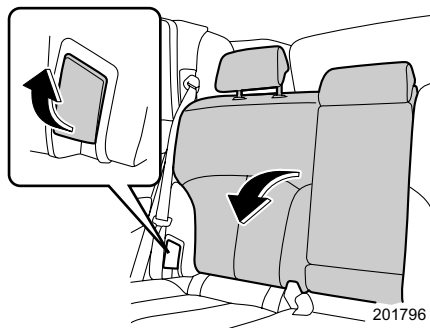
- リクライニング操作後は、背当てをゆすって、確実に固定されていることを確認してください。また、走行中は必要以上に背当てを倒さないでください。万一のとき、シートベルトが肩から外れ、シートベルト本来の機能が発揮されないことがあります。
 - ISO FIX方式の乳児用（ベビー）／幼児用（チャイルド）チャイルドシートを装着したとき、リクライニング操作を行わないでください。
 - 後ろにリクライニングするときにはトノカバーを調整してください。
- ☆4-30ページ参照

■6：4分割リヤシートの背当てを倒し、荷室として使うとき

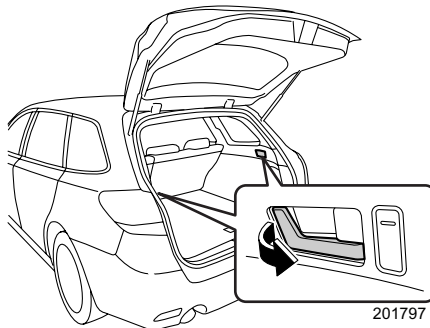
リヤシートの背当てを倒すことにより、荷室として広く使うことができます。背当ては左右に分割されているシートをそれぞれ倒すことができます。

●背当てを倒すとき

レバーを引くと前に倒れます。



荷室の左右にあるレバーを引くと背当てが前に倒れます。



●背当てを元に戻すとき

背当てを起こし、確実にロックします。

警告

- 背当てを倒して荷室として使用する場合は、お子さまも含めて走行中、人を乗せないでください。急ブレーキをかけたときや衝突したときなどに重大な傷害を受けることがあります。
 - 荷物や長いものを乗せたときは、荷物を固定してください。急ブレーキをかけたときなどに荷物が飛びだし重大な傷害を受けることがあります。
- ☆2-49ページの注意事項もお守りください。
- 背当てを元に戻したときは、背当てを軽く前後にゆさぶり確実に固定されていることを確認してください。固定されていないと急ブレーキ時などに背当てが倒れたり、荷室内の物が飛びだすなど思わぬ事故につながり重大な傷害につながるおそれがあります。
 - 背当てを元に戻したときは、シートベルトが背当てに挟まれていないことを確認してください。シートベルトが背当てに挟まれていると、衝突したときなどにシートベルトが十分な効果を発揮せず、重大な傷害につながるおそれがあります。

注意

- 背当ては、パネにより前に倒れます。レバーを引くときは、必ず背当てを支えた状態でレバーを操作してください。
- チャイルドシートを取り付けているときは、背当てを倒さないでください。思わぬ事故につながるおそれがあります。
- レバーにより背当てを倒すときは、リヤシートに人がいないこと、物が置かれていないことを確認してください。背当てが急に倒れ思わぬ事故につながるおそれがあります。
- 背当てを倒すとき、中央席のシートベルトを格納してください。

☆2-73ページ参照

アドバイス

上り坂などで背当てが倒れないときは、手で倒してください。

リヤシート（セダン）

■ヘッドレスト

使用するときには、常に格納位置から一段上げた位置にしてください。



格納位置



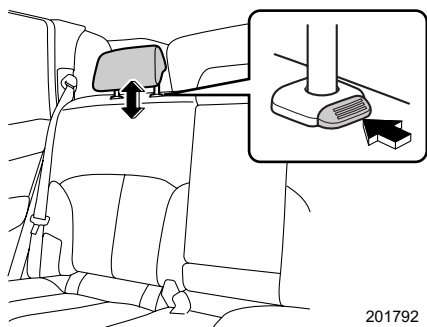
使用位置

201916

●ヘッドレストの高さ調整

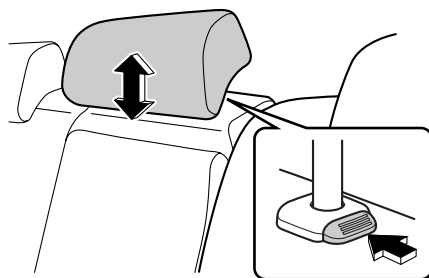
- 上げるときはそのまま引き上げます。
- 下げるときは、固定解除ボタンを押したまま押し下げます。
- 取り外すときは固定解除ボタンを押したまま引き抜きます。

<左右席用>



201792

<中央席用>



201793

⚠ 警告

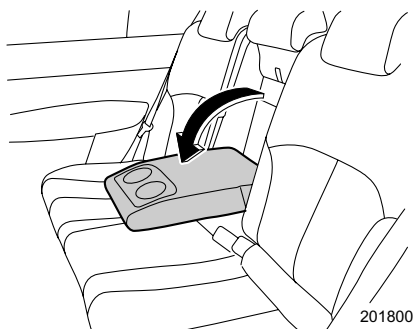
ヘッドレストは確実に取り付けてください。
外したり、固定できる高さを超えての使用は、万一のとき頭や首を保護できず重大な傷害につながるおそれがあります。

🏠 アドバイス

乗員がいないときは下げておくと、後方視界が良くなります。

■アームレスト

引き出して、ひじ掛けとして使います。



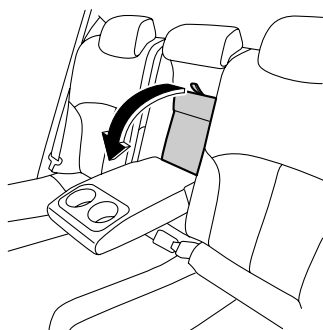
201800

⚠ 注意

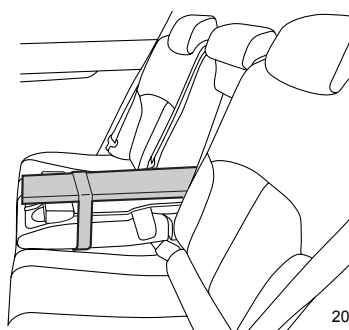
アームレストを使うとき上に乗ったり、重いものを乗せないでください。アームレストが損傷したり、思わぬけがをすることがあります。

■アームレストスルー

アームレストを引き出します。ストラップを引いてロックを外し、仕切りを倒すとアームレストスルーになります。



201801




201802

⚠ 警告

アームレストスルーにしたときお子さまがトランク内に入らないよう気をつけてください。重大な事故につながるおそれがあります。

☆2-43ページ参照

 **注意**

トランク内の荷物が飛び出さないようにしてください。急ブレーキをかけたときなどに荷物が車内に飛びだし、けがをすることがあります。

とくに、スキー板などの長いものは注意してください。

アームレストスルーにするときは、仕切板に手や指を挟まないよう注意してください。

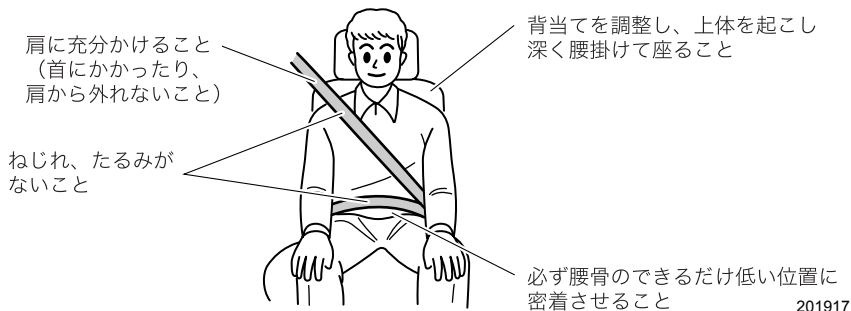
 **アドバイス**

使用しないときは仕切板を押し上げ、確実にロックしてください。

シートベルト

シートベルトの正しい着用

シートベルトは正しく着用しないと効果が半減したり、危険な場合があります。次の使用方法にしたがって走行前に運転者は必ず着用し、同乗者にも必ず着用させてください。



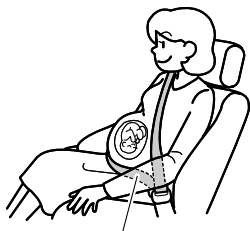
警告

シートベルトの着用は、次の事項を必ず守ってください。重大な傷害につながるおそれがあります。

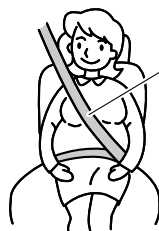
- 走行する前に全員が必ずシートベルトを着用してください。
- シートベルトは一人用です。二人以上で一本のベルトを使用しないでください。
- シートベルトはねじれたり、裏返しにならないように使用してください。ねじれたり裏返しになっているとベルトの幅が狭くなったり、局部的に強い力を受けて万一のとき危険です。
- シートベルトは腰骨のできるだけ低い位置に密着させて着用してください。柔らかい腹部にかけた場合は万一のとき強い圧迫を受け、重大な傷害につながるおそれがあります。
- 肩ベルトは脇の下を通さずに確実に肩にかけてください。肩に充分にかかっていないと上半身が拘束されず充分な効果を発揮しません。
- シートベルトは上体を起こし、シートに深く腰掛けた状態で着用してください。正しい姿勢については「正しい運転（乗車）姿勢」（2-48ページ）をご覧ください。
- シートの背当てを必要以上に倒して走行しないでください。衝突したときなどに体がシートベルトの下にもぐり、腹部などに強い圧迫を受け、重大な傷害につながるおそれがあります。
- ハンドルやインストルメントパネルに必要以上近づいて運転しないでください。
- シートベルトを洗濯バサミやクリップなどでたるみをつけないでください。充分な効果を発揮しません。

警告

- 妊娠中の方や疾患のある方も、万一のときに備えシートベルトを着用してください。局部的に強い圧迫を受けるおそれがありますので医師に相談し、注意事項を確認してください。妊娠中の方は、腰ベルトは腹部を避けて腰骨のできるだけ低い位置にぴったり着用してください。肩ベルトは確実に肩に通し、腹部を避けて胸部にかかるように着用してください。



腰骨のできるだけ低い位置



胸部にかかるとように

201918

- シートベルトのバックルに異物が入らないようにしてください。異物が入るとプレートがバックルに完全にはまらなくなり、走行中に外れる場合があります。
- お子さまもシートベルトを必ず着用させてください。膝の上でお子さまを抱いていても、急ブレーキや衝突したときなどに充分支えることができず、お子さまへの重大な傷害につながるおそれがあります。
- お子さまでシートベルトを着用したときベルトが首、あご、顔などに当たるお子さまはスバル純正チャイルドシート（別売）を使用してください。万一のとき、ベルトによる負傷を防ぎます。スバル純正チャイルドシートの使用方法はチャイルドシートに付属の取扱説明書をご覧ください。

警告

- お子さまをシートベルトで遊ばせないでください。とくにシートベルトを体に巻きつけて遊んだりすると、窒息などの重大な傷害につながるおそれがあります。万一、シートベルトが体に巻きついて外せなくなった場合は、はさみなどでベルトを切断してください。
- シートベルトにほつれや切り傷ができたり、金具部などが正常に動かなくなったときは、シートベルトを交換してください。また、装着した状態で万一事故にあった場合は、外観に異常がなくても必ずスバル販売店で交換してください。そのまま使用すると正常に働かず、十分な効果を発揮しません。
- シートベルトの改造や取り外しなどはしないでください。衝突などのとき十分な効果を発揮せず重大な傷害を受けるおそれがあります。
- シートベルトが汚れた場合は、中性洗剤を溶かしたぬるま湯を使用してください。ベンジンやガソリンなどの有機溶剤や漂白剤はシートベルトを弱めるため絶対に使用しないでください。



200364

運転する前に

注意

炎天下に長時間駐車し、室内が高温になっている場合は、金属部分を持たずに、樹脂部分を持ってシートベルトを着用してください。シートベルトの金属部が熱くなっている場合があり、やけどにつながるおそれがあります。

フロントシートベルト

シートベルトは、身体の動きに合わせて自由に巻き取り、引き出しができますが、強い衝撃を受けたときやベルトを急激に引き出そうとすると、ベルトが自動的にロックします(ELR機構)。

■3点式シートベルトの着用のしかた

●着用のしかた

- ① タングプレートをつかみ、ゆっくり引き出します。



201919

- ② ベルトがねじれないようにし、タングプレートをバックルの中へ、“カチッ”と音がするまで差し込みます。



201920

- ③ 正しい姿勢で腰掛け、腰のベルトを腰骨のできるだけ低い位置に密着させます。



201921

●外すとき

外すときはバックルの「PRESS」ボタンを押します。

ベルトが自動的に収納されますので、ひっかかったり、ねじれたりしていないかを確認します。

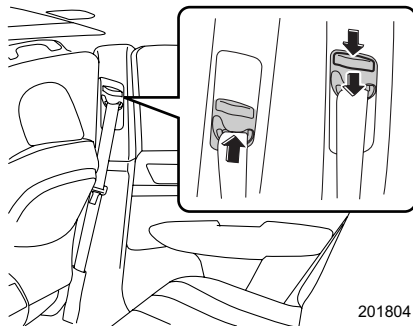


アドバイス

- ベルトが首に当たったり、肩から外れて腕にかかってしまうときは、ショルダーアジャスターでベルトの高さを調整します。
- ベルトが引き出せないときはベルトをゆるめてもう一度ゆっくり引き出します。
それでも引き出せないときは、一度ベルトを強く引いてからベルトをゆるめ、再度ゆっくりと引き出します。

■シートベルトの高さ調整（ショルダーアジャスター）

- ① 上げるときはショルダーアジャスター本体を上動かします。下げるときはボタンを押し下げながらショルダーアジャスターを動かして最適な位置を選びます。
- ② ショルダーアジャスターが固定されていることを確認します。



201804



警告

ショルダーアジャスターを調整するときは、次のことをお守りください。守らないと衝突したときなどにシートベルトが十分な効果を発揮せず、重大な傷害を受けるおそれがあります。

- シートベルトが首に当たらないように、また、肩の中央に充分かかるようにできるだけ高い位置に調整してください。
- 調整した後は、確実に固定されていることを確認してください。

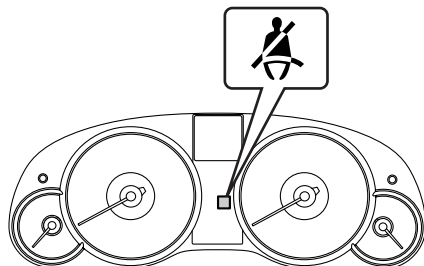


アドバイス

アジャスターが上がらない場合、ベルトが引き出せず固定された状態になっている場合があります。ベルトが引き出せる状態にしてから、アジャスターを操作してください。

■シートベルト警報

エンジンスイッチがONで運転席シートベルトが未着用の場合、メーター内の警告灯が点灯します。運転席シートベルトを着用すると消灯します。運転席シートベルト未着用のまま車速約20 km/h以上で走行すると警告灯が点滅し、ブザーが鳴ります。上記作動は運転席シートベルトを着用するまで約2分間続きます。約2分経過しても運転席シートベルト未着用の場合、警告灯が点滅から点灯に切り替わり、ブザーは停止します。警告灯は運転席シートベルトを着用するまで点灯します。



201803

🏠 アドバイス

このとき車速が約20 km/h以下になっても、上記作動は運転席シートベルトを着用するまで約2分間続きます。

■テンションレデューサー（ベルト張力減少装置）

運転席と助手席には、エンジンスイッチがONの状態ではバックルとタンクプレートを結合すると、ベルトの巻き取り力が減少して身体への圧迫感が軽減する装置がついています。タンクプレートをバックルから外すと巻き取り力は元に戻り、ベルトがスムーズに巻き取られます。

🏠 アドバイス

シートベルトを着用したままでエンジンスイッチを切ると、一旦締め込むことがあります。この装置の正常な作動です。

リヤシートベルト

3点式シートベルトが3名分装備されています。ワゴン車の中央席には、格納できる3点式シートベルトが装備されています。

■外側席用シートベルト

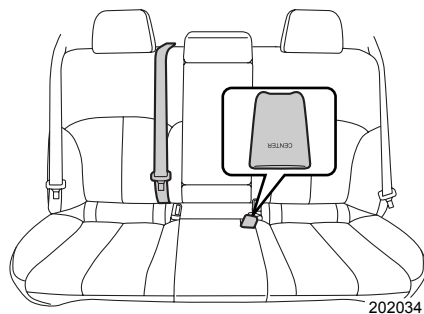
フロントシートベルトと同じ方法で着用および外します。

☆2-68ページ参照

■中央席用シートベルト（セダン）

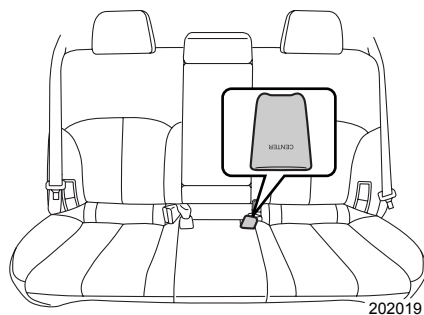
フロントシートベルトと同じ方法で着用および外します。このとき、必ず中央席用のバックルを使用してください。バックルには「CENTER」印があります。

☆2-68ページ参照



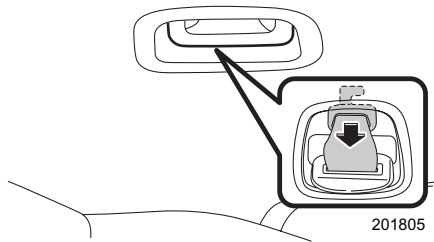
■中央席用シートベルト（ワゴン）

必ず中央席用のシートベルトを使ってください。中央席用バックルには「CENTER」印があります。

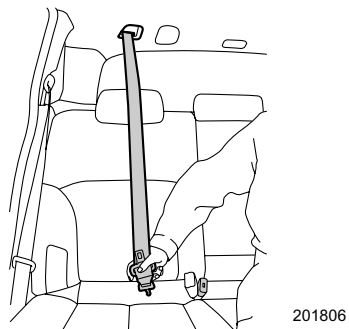


●着用するとき

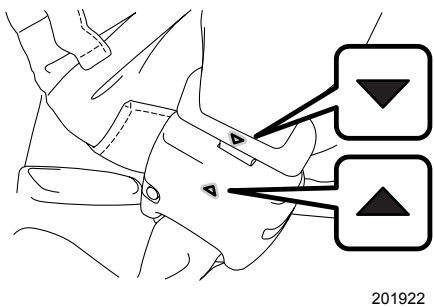
- ① カーゴルームのルーフにある、格納ホルダーよりタングプレートを後方へ引き抜いてください。



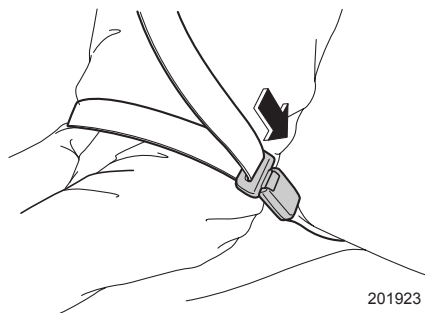
- ② カーゴルームの格納ホルダーからシートベルトを引き出します。



- ③ コネクター（小さいバックル）とタングプレートを▲マークが付いている面を合わせて結合します。



- ④ フロント 3 点式シートベルトと同じ要領で着用します。



201923

警告

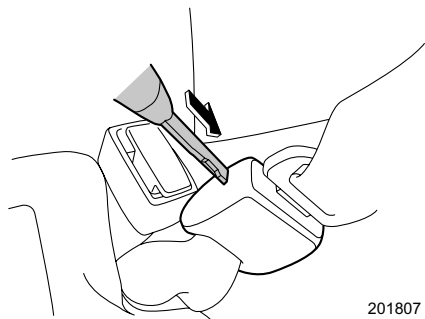
コネクターを結合しないで使用すると重大な傷害につながるおそれがあります。必ず結合してから着用してください。



202156

●格納するとき

- ① バックルの「PRESS」ボタンを押します。
- ② コネクターの解除ボタンをキーなどを使って押し分離します。

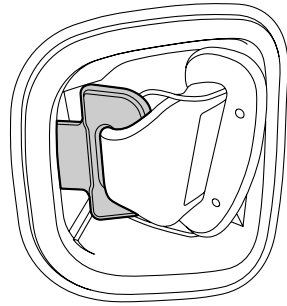


201807

次ページへ ⇒

⇒前ページより

- ③ シートベルトを巻き取り、小さいタングプレートをカーゴルームの格納ホルダーに差し込み固定します。



201924

⚠ 注意

- 使用しないときは、シートベルトを格納しておいてください。
- シートベルトの脱着時には、隣の乗員に金具が当たらないように気をつけてください。
- 巻き取りが早いので、コネクターを分離するときはシートベルトを手で持ってください。急に巻き取らせないように気をつけてください。

お子さまの安全

チャイルドシート

お子さまが乗車するときは、チャイルドシートを使用し安全を確保してください。

■知っておいていただきたいこと

- お子さまの年齢や体格に合わせ、適切なチャイルドシートを選んでください。
- チャイルドシートの取り付け方法および取り外し方法は、それぞれのチャイルドシートに付属の取扱説明書をご覧ください。
- この車は、2006年10月1日施行の保安基準に適合したISO FIX固定バーを標準装備しています。

■チャイルドシートの種類

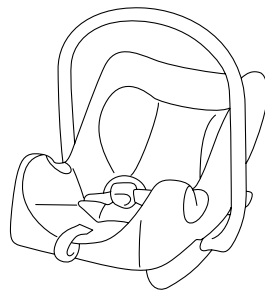
ECE R44※の基準に適合するチャイルドシートは、お子さまの体重によって次の5つの質量グループに分類されます。

- グループ0 : ~10kg
- グループ0+ : ~13kg
- グループⅠ : 9~18kg
- グループⅡ : 15~25kg
- グループⅢ : 22~36kg

※ECE R44は、チャイルドシートに関する国際的な安全基準です。

スバル純正チャイルドシートは、次のカテゴリーの商品をご用意しています。詳しくはスバル販売店にご相談ください。

- ベビーシート
 - － 体重の目安：~13kg
 - 新保安基準の質量グループ0および0+に適合しています。



202021

- チャイルドシート
 - － 体重の目安：9~18kg
 - 新保安基準の質量グループ0、0+ およびⅠに適合しています。



201937

- ジュニアシート（ベルト固定専用）
 - － 体重の目安：15～36kg
 - － 年齢の目安：3～12歳新保安基準の質量グループⅡおよびⅢに適合しています。



201938

警告

- 背当てが確実にロックされているか、背当てを軽く前後にゆさぶり確実に固定されていることを確認してください。固定されていないと急ブレーキ時などに背当てが倒れたり、荷室内の物が飛び出すなど思わぬ事故につながり重大な傷害につながるおそれがあります。
- チャイルドシートは確実に固定してください。確実に固定されていないと、衝突時や急ブレーキ時にお子さまが重大な傷害を受けるおそれがあります。詳しくは、チャイルドシート（別売）に付属の取扱説明書をご覧ください。
- チャイルドシートは、お子さまの年齢や体格に合ったものをご使用ください。
- チャイルドシートは後席の外側席に取り付けてください。
- 助手席にチャイルドシートを絶対に取り付けしないでください。SRS エアバッグが作動したとき、強い衝撃を受け、命にかかわるような重大な傷害につながるおそれがあります。
- お子さまをシートベルトで遊ばせないでください。とくにシートベルトを体に巻きつけて遊んだりすると、窒息などの重大な傷害につながるおそれがあります。万一、シートベルトが体に巻きついて外せなくなった場合は、はさみなどでベルトを切断してください。



200364

- チャイルドシートは、お子さまを乗せていないときでもしっかりとシートに固定しておいてください。また、荷室に収納する場合でも、ロープなどを利用して固定してください。固定しないまま客室または荷室に放置すると、ブレーキをかけたときなどにチャイルドシートが動き乗員や物に当たるなどして、思わぬ事故につながるおそれがあります。



アドバイス

お子さまに最適なチャイルドシートについては、スバル販売店、チャイルドシート製造業者または販売店にご相談ください。

運転する前に

ISO FIX固定バー方式で固定するチャイルドシートについて

後席の外側席には、乳児用（ベビー）／幼児用（チャイルド）のスバル純正ISO FIXチャイルドシートを固定するための専用のISO FIX固定バーとテザーアンカーが装備されています。

■適合性一覧表（ISO FIX方式での取り付け）

お子さまの体格に合わせ、チャイルドシートを適切にご使用ください。

質量グループ (お子さまの体重)	サイズ等級	固定具	車両ISO FIX位置	
			後席	
			外側席	
キャリコット	F	ISO/L1	×	
	G	ISO/L2	×	
0 (10kgまで)	E	ISO/R1	IL	
0+ (13kgまで)	E	ISO/R1	IL	
	D	ISO/R2	IL	
	C	ISO/R3	IL	
I (9～18kgまで)	D	ISO/R2	IL	
	C	ISO/R3	IL	
	B	ISO/F2	IUF	
	B1	ISO/F2X	IUF	
II (15～25kgまで)	A	ISO/F3	IUF	
			(1)	
III (22～36kgまで)			(1)	

記号の説明

- IL：この質量グループでの使用を許可された準汎用（セミユニバーサル）カテゴリーのISO FIX対応の後向きのチャイルドシートに適しています。
- IUF：この質量グループでの使用を許可された汎用（ユニバーサル）カテゴリーのISO FIX対応の前向きのチャイルドシートに適しています。
- (1)：サイズ等級表示（AからG）のないチャイルドシートの、車両の各シート位置でのISO FIX対応チャイルドシート固定機構の取り扱いについては、スバル販売店、チャイルドシート製造業者または販売店にご相談ください。
- ×：ISO FIXチャイルドシートを取り付けることはできません。



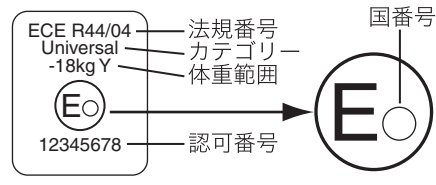
アドバイス

- チャイルドシートを購入する際は、ISO FIXサイズ等級に一致した商品をお選びください。

サイズ等級	固定具	お子さまの体格	使用の向き	形状、大きさ
A	ISO/F3	幼児	前	大型
B	ISO/F2	幼児	前	中型
B1	ISO/F2X	幼児	前	中型
C	ISO/R3	幼児	後ろ	大型
D	ISO/R2	幼児	後ろ	中型
E	ISO/R1	乳児	後ろ	小型

- 「IUF」のチャイルドシートには、ECE R44認可表示と取扱説明書に「UNIVERSAL ISO FIX」と案内があります。

EC認可表示の例



- スバル純正のチャイルドシートをご用意しています。ご購入およびご使用に際してはスバル販売店にご相談ください。



警告

- 必ずISO FIX固定バーとテザーアンカーまたはサポートレッグをセットで使用してください。
セットで使用しない場合は、衝突時や急ブレーキ時にお子さまが重大な傷害を受けるおそれがあります。

- ISO FIXチャイルドシートを取り付ける際は、以下の部分に異物やシートベルトの噛み込みがないことを確認してください。
 - － ISO FIX固定バー
 - － ベースシートのロック部
 - － テザーベルトのフック
 シートベルトや異物が噛み込んだ場合、確実にロックされず、衝撃を受けたときに重大な傷害につながるおそれがあります。
- 詳しくは、チャイルドシート（別売）に付属の取扱説明書をご覧ください。

ISO FIX固定バー および テザーアンカー

後席の外側席には、乳児用（ベビー）／幼児用（チャイルド）のスバル純正ISO FIXチャイルドシートを固定するための専用のISO FIX固定バーが装備されています。

また、ISO FIXテザー式のベビーシート用およびチャイルドシート用として使用するテザーアンカーが装備されています。

- ISO FIX方式において、この車両で認可を取得した乳児用（ベビー）／幼児用（チャイルド）のスバル純正ISO FIXチャイルドシートは、専用のISO FIX固定バーおよびテザーアンカーを使用して確実に、また、容易に固定することができます。
- ISO FIXテザー式のチャイルドシートを使用する場合には、テザーアンカーを使用してベビーシートおよびチャイルドシートの上側を確実に固定することができます。

警告

- 必ずISO FIX固定バーとテザーアンカーをセットで使用してください。セットで使用しない場合は、衝突時や急ブレーキ時にお子さまが重大な傷害を受けるおそれがあります。
- ISO FIXベビーシートおよびチャイルドシートを取り付ける際は、以下の部分に異物やシートベルトの噛み込みがないことを確認してください。
 - － ISO FIX固定バー
 - － ベースシートのロック部
 - － テザーベルトのフック
 シートベルトや異物が噛み込んだ場合、確実にロックされず、衝撃を受けたときに重大な傷害につながるおそれがあります。
- テザーベルトは必ずテザーアンカーに固定してください。
- 詳しくは、ベビーシート（別売）およびチャイルドシート（別売）に付属の取扱説明書をご覧ください。

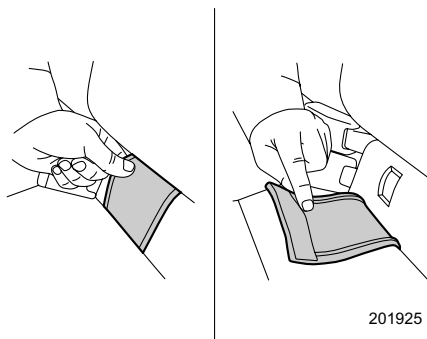
■ISO FIX固定バー

背当ての下側のカバーをめくるとあります。
ISO FIX 固定バーが装備されていることを示す
マークが背当てについています。



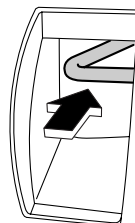
201845

ベビーシートまたはチャイルドシートを取り
付けるときは、カバーをめくります。



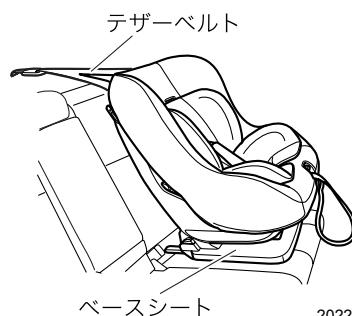
201925

ISO FIX固定バーにベースシートを差し込みます



201926

ベビーシートまたはチャイルドシートをベースシートに確実に固定します。



202228

アドバイス

ベビーシートおよびチャイルドシートを取り外した後は、ISO FIX 固定バーのカバーを元の状態に戻してください。

運転する前に

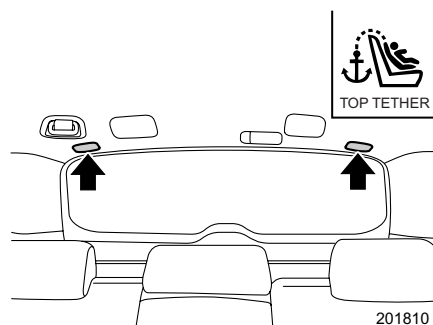
■テザーアンカー

●ワゴン

警告

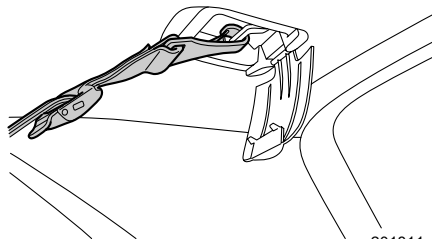
- 必ずISO FIX固定バーとテザーアンカーをセットで使用してください。セットで使用しない場合は、衝突時や急ブレーキ時にお子さまが重大な傷害を受けるおそれがあります。
- 詳しくは、ベビーシート（別売）およびチャイルドシート（別売）に付属の取扱説明書をご覧ください。

室内ルーフ後ろ側の左右にあるカバーを開けます。カバーにはテザーアンカーを示すマークがあります。



201810

テザーベルトのフックをテザーアンカーに
引っかけます。



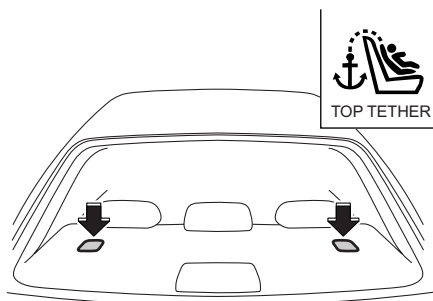
201811

●セダン

警告

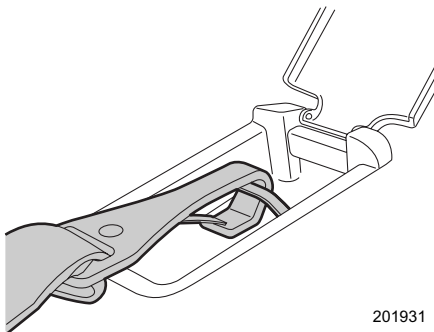
- 必ずISO FIX固定バーとテザーアンカーをセットで使用してください。
セットで使用しない場合は、衝突時や急ブレーキ時にお子さまが重大な傷
害を受けるおそれがあります。
- 詳しくは、ベビーシート（別売）およびチャイルドシート（別売）に付属
の取扱説明書をご覧ください。

後席ヘッドレストの後ろ側にあるカバーを開
けます。カバーにはテザーアンカーを示す
マークがあります。



201809

テザーベルトのフックをテザーアンカーに
引っかけます。



201931

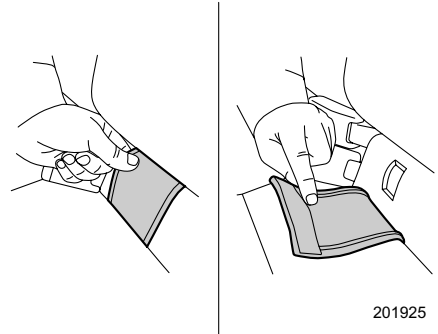
■ スバル純正ISO FIXベビーシート（テザー式）を後ろ向き（乳児用）として使用する場合

詳しい取り付け、取り外し方法については、別売のスバル純正 ISO FIX ベビーシート（テザー式）に付属の取扱説明書をご覧ください。

警告

- 必ずISO FIX固定バーとテザーアンカーをセットで使用してください。セットで使用しない場合は、衝突時や急ブレーキ時にお子さまが重大な傷害を受けるおそれがあります。
- 詳しくは、ベビーシート（別売）に付属の取扱説明書をご覧ください。
- ISO FIX ベビーシートを取り付ける際は、ISO FIX 固定バーおよびベースシートのロック部にシートベルトや異物の噛み込みがないことを確認してください。
シートベルトや異物が噛み込んだ場合、確実にロックされず、衝撃を受けたときに重大な傷害につながるおそれがあります。

- ① ヘッドレストを取り外します。
- ② 後席の背当てを正しく取り付けられる位置まで起こします。（ワゴン）
- ③ 背当ての下部のカバーをめくり、ISO FIX固定バーの位置を確認します。



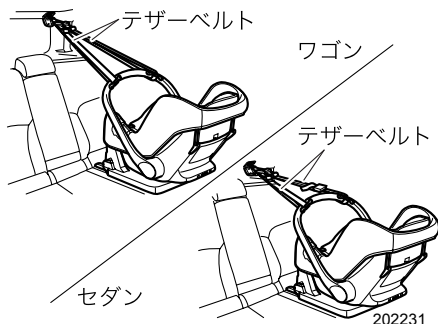
- ④ ベースシートをISO FIX固定バーに確実に取り付けます。
- ⑤ ISO FIXベビーシート（テザー式）をベースシートに確実に取り付けます。
- ⑥ ISO FIXベビーシート（テザー式）を上下左右に軽くゆさぶり、ISO FIX固定バーに確実に固定されていることを確認します。
- ⑦ 室内後ろ側のテザーアンカーカバーを開けます。
- ⑧ ISO FIXベビーシート（テザー式）のテザーベルトをテザーアンカーに確実に引っかけます。

☆2-81、2-82ページ参照

次ページへ ⇒

⇒前ページより

- ⑨ ISO FIXベビーシート（テザー式）のテザーベルトがピンと張る（5kg程度）まで強く引っ張って、ベビーシートのハンドルを確実に固定します。



- ⑩ ISO FIXベビーシート（テザー式）のテザーベルトを軽く引っ張り、テザーアンカーに確実に固定されていることを確認します。
- ⑪ ベビーシートが確実に固定されていることを前後左右にゆさぶり確認します。



注意

ベビーシートを取り付ける際に、手を挟まないよう、気をつけてください。

■スバル純正ISO FIXチャイルドシート（テザー式）を前向き（幼児用）として使用する場合

詳しい取り付け、取り外し方法については、別売のスバル純正 ISO FIX チャイルドシート（テザー式）に付属の取扱説明書をご覧ください。



警告

- 必ずISO FIX固定バーとテザーアンカーをセットで使用してください。セットで使用しない場合には、衝突時や急ブレーキ時にお子さまが重大な傷害を受けるおそれがあります。
- 詳しくは、チャイルドシート（別売）に付属の取扱説明書をご覧ください。
- ISO FIXチャイルドシートを取り付ける際は、ISO FIX固定バーおよびベースシートのロック部にシートベルトや異物の噛み込みがないことを確認してください。
シートベルトや異物が噛み込んだ場合、確実にロックされず、衝撃を受けたときに重大な傷害につながるおそれがあります。

- ① ヘッドレストを取り外します。
- ② 後席の背当てを正しく取り付けられる位置まで起こします。（ワゴン）
- ③ 背当て下部のカバーをめくり、ISO FIX固定バーの位置を確認します。
- ④ ベースシートをISO FIX固定バーに確実に取り付けます。
- ⑤ ISO FIXチャイルドシート（テザー式）をベースシートに確実に取り付けます。

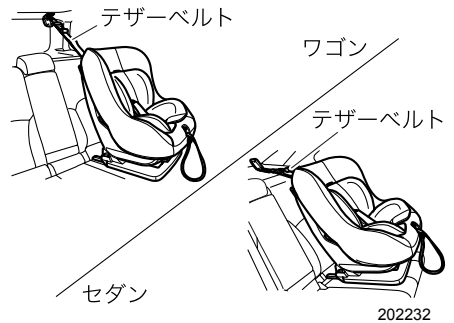
- ⑥ ISO FIXチャイルドシート（テザー式）を上下左右に軽くゆさぶり、ISO FIX固定バーに確実に固定されていることを確認します。
- ⑦ 室内後る側のテザーアンカーカバーを開けます。

- ⑧ ISO FIXチャイルドシート（テザー式）のテザーベルトをテザーアンカーに確実に引っかけます。

☆2-81、2-82ページ参照

- ⑨ ISO FIXチャイルドシート（テザー式）のテザーベルトがピンと張る（5 kg程度）まで強く引っ張って、チャイルドシートの上側を確実に固定します。
- ⑩ ISO FIXチャイルドシート（テザー式）のテザーベルトを軽く引っ張り、テザーアンカーに確実に固定されていることを確認します。

- ⑪ チャイルドシートが確実に固定されていることを前後左右にゆさぶり確認します。



運転する前に



注意

チャイルドシートを取り付ける際に、手を挟まないよう、気をつけてください。

シートベルトで固定するチャイルドシートについて

■チャイルドシートの適合性一覧表(シートベルトを使用して取り付け)

お子さまの体格に合わせ、チャイルドシートを適切にご使用ください。

質量グループ (お子さまの体重)	着座位置		
	前席	後席	
	助手席	外側席	中央席
0 (10kgまで)	×	U	×
0+ (13kgまで)	×	U	×
I (9~18kgまで)	×	U	×
II (15~25kgまで)	×	U	×
III (22~36kgまで)	×	U	×

記号の説明

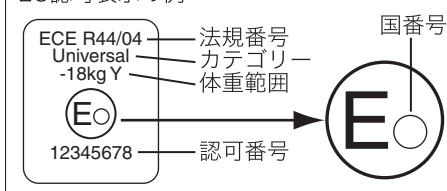
U：この質量グループでの使用を許可された汎用(ユニバーサル)カテゴリーのチャイルドシートに適しています。

×：チャイルドシートを取り付けることはできません。

🏠 アドバイス

- チャイルドシートに関する国際的な安全基準である ECE R44 に適合しているチャイルドシートには、シートベルトで固定する機構が付いています。詳しくはチャイルドシートに付属の取扱説明書をご覧ください。
- チャイルドシートを購入する際は、質量グループに一致した商品をお選びください。
- 「U」のチャイルドシートには、ECE R44認可表示と取扱説明書に「UNIVERSAL」(汎用)と案内されているものもあります。

EC認可表示の例



- スバル純正のチャイルドシートをご用意しています。ご購入およびご使用に際してはスバル販売店にご相談ください。

■チャイルドシートの取り付け

警告

- 背当てが確実にロックされているか確認してください。また、背当てを軽く前後にゆさぶり確実に固定されていることを確認してください。固定されていないと急ブレーキ時などに背当てが倒れたり、荷室内の物が飛び出すなど思わぬ事故につながり重大な傷害につながるおそれがあります。
- 取り外したヘッドレストはトランク（セダン）またはカーゴルーム（ワゴン）に収納し、固定してください。ヘッドレストを車内に置いた場合、急停止または急カーブによりヘッドレストが乗員や物に当たるなど、思わぬ事故につながるおそれがあります。

① ヘッドレストを取り外してください。

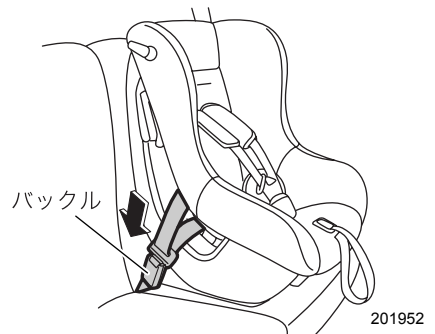
☆2-62ページ参照

② チャイルドシートを、後席の外側席にまっすぐに置きます。このとき、チャイルドシート背面と背当ての間にすき間ができないように、チャイルドシートを取り付けます。

③ チャイルドシート背面のベルト通し口に、シートベルトをねじれがないように通します。



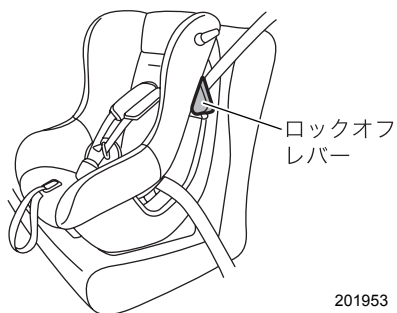
④ シートベルトのタンブプレートをバックルの中へ、“カチッ”と音がするまで差し込みます。



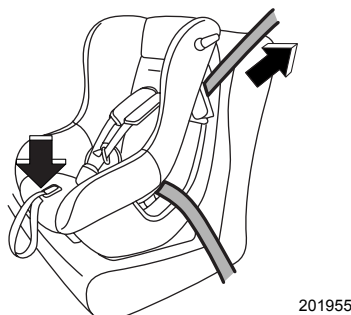
次ページへ ⇒

⇒前ページより

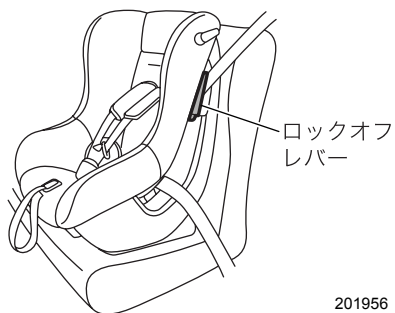
- ⑤ チャイルドシートのロックオフレバーを開き、肩ベルトをロックオフレバーの下に通します。



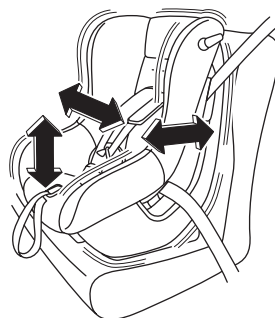
- ⑥ チャイルドシートに体重をかけて後席に押しつけながら、肩ベルトをたるみがなくなるまで巻き取らせます。



- ⑦ チャイルドシートのロックオフレバーを閉じ、肩ベルトを固定します。



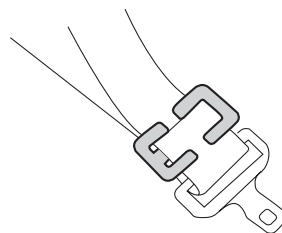
- ⑧ チャイルドシートやシートベルトが確実に固定されていることを前後左右にゆさぶり確認します。



201957

チャイルドシートにシートベルトの固定装置が備わっていない場合は、ロックングクリップを使用して固定します。

取り付け後はチャイルドシートを軽くゆさぶり、確実に固定されていることを確認してください。



202006

運転する前に

■解除のしかた

バックルの「PRESS」ボタンを押して、シートベルトを外します。

アドバイス

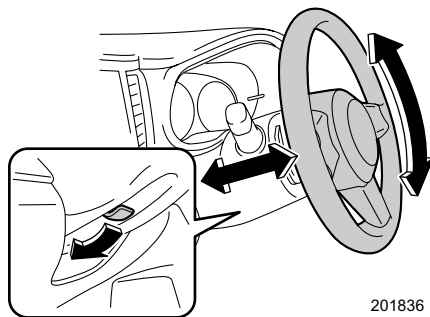
- 詳しい取り付け、取り外し方法については、それぞれのチャイルドシートに付属の取扱説明書をご覧ください。
- ロックングクリップについて、詳しくはスバル販売店にご相談ください。

ハンドルとミラーの調整

チルト/テレスコピックステアリング

運転姿勢に合わせてハンドル位置を前後または上下に調整できます。

- ① チルト/テレスコピックレバーを押し下げます。
- ② ハンドル位置を合わせます。
- ③ チルト/テレスコピックレバーを引き上げます。
- ④ ハンドルが固定されたことを確かめてください。



201836

警告

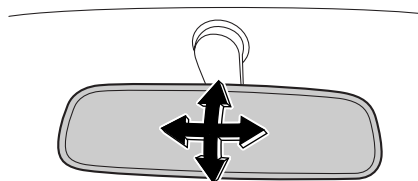
調整は必ず走行前に行ってください。

- 走行中に操作すると、ハンドルが動いて危険です。
- ハンドル位置を調整した後は、確実に固定してください。固定が不十分な場合、ハンドル位置が突然変わり、重大な事故につながる可能性があります。

ルームミラー

■ 上下位置の調整

ミラー本体を動かして後方が充分確認できる位置に調整します。

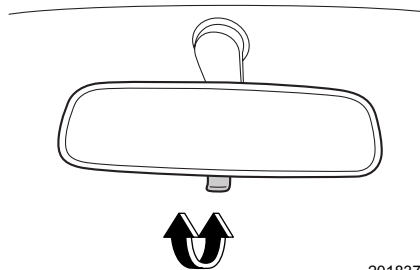


201777

■防眩ルームミラー

通常はレバーを前方に押した位置で使います。

夜間走行時、後続車のヘッドランプがまぶしいときは、レバーを手前に引きます。ランプの反射を弱くすることができます。



201837



注意

調整は必ず走行前に行ってください。

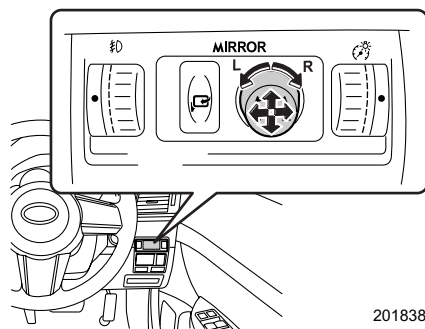
運転する前に

ドアミラー

■電動リモコンドアミラー

エンジンスイッチがAccまたはONのとき、ミラーの調整ができます。

- ① 調整するミラーを選びます。
スイッチを調整するミラー側に回して切り替えます。
「L」：左側ミラー、「R」：右側ミラー
- ② スイッチを上下左右に動かして後方を充分確認できる位置に調整します。



201838

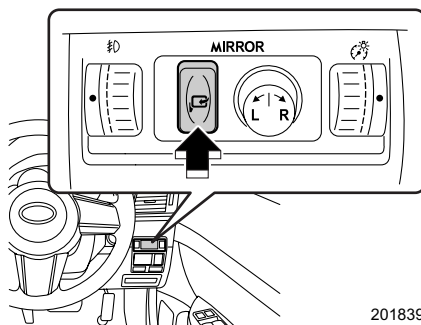


注意

調整は必ず走行前に行ってください。

■電動格納式ドアミラー

エンジンスイッチがAccまたはONのとき、左右のミラーを同時に格納できます。スイッチを押しこむと格納します。もう一度押しすと元に戻ります。



201839



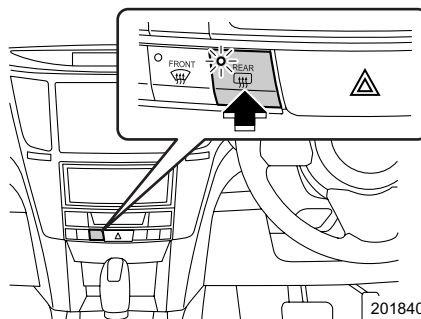
アドバイス

- 寒冷時は、作動の途中で止まることがあります。その場合はもう一度スイッチを押してください。スイッチを操作しても動かないときは、ドアミラーを手で数回動かすと作動するようになります。
- 格納スイッチを連続して「格納⇄元に戻す」を行うと作動しなくなることがあります。これは異常ではありませんので、しばらく待ってから作動させてください。
- 格納状態から手動で元に戻すとドアミラーがグラグラすることがあります。必ず電動で元に戻してください。なお、ドアミラーがグラグラするときは、もう一度格納状態にしてから電動で元に戻してください。

■ヒータードアミラー

エンジンスイッチがONのとき使用できます。ドアミラーについた霜や曇りを取るときに使います。リヤウインドウデフォグガーに連動して作動します。

- スイッチを押すと、スイッチ内の表示灯が点灯し、約15分後、自動的にOFFになります。
- 作動中、途中で止めるときはスイッチをもう一度押します。
- リヤウインドウデフォグガーを連続作動に設定している場合は、連動して作動します。



201840



アドバイス

消費電力が大きいため、連続しての使用や雪などを溶かすような使いかたは避けてください。

3

運 転 す る と き

スイッチの使いかた

エンジンスイッチ	3-2
ライティングスイッチ	3-8
ヘッドランプレベラー（光軸調整機構）	3-11
方向指示レバー	3-13
フォグランプスイッチ	3-14
ワイパー&ウォッシャースイッチ	3-15
ヘッドランプウォッシャー	3-20
リヤウインドウデフォグガー（曇り取り）	3-21
フロントワイパーデアイサー	3-22
ハザードランプ（非常点滅灯）スイッチ	3-23
ホーンスイッチ	3-23
イルミネーションコントロールダイヤル	3-24
ブライト（減光キャンセル）機能	3-24

メーター、表示灯、警告灯の見かた

メーター	3-25
表示灯	3-29
警告灯	3-34

運転装置の使いかた

イモビライザー（盗難防止用エンジン始動ロックシステム）	3-42
エンジンの始動と停止のしかた（キーレスアクセス&プッシュスタート装着車）	3-44
エンジンの始動と停止のしかた（キーレスアクセス&プッシュスタート装着車以外）	3-50
電動パーキングブレーキ	3-52

マニュアル車の運転

チェンジレバー	3-56
SI-DRIVE（SUBARU Intelligent Drive）	3-57

オートマチック車およびCVT車の運転

セレクトレバー	3-59
運転手順	3-63
マニュアルモード	3-67
SI-DRIVE（SUBARU Intelligent Drive）	3-69

クルーズコントロール 3-71

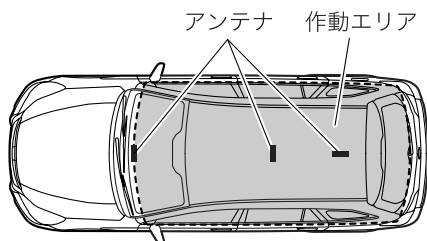
スイッチの使いかた

エンジンスイッチ

■プッシュスタート装備車

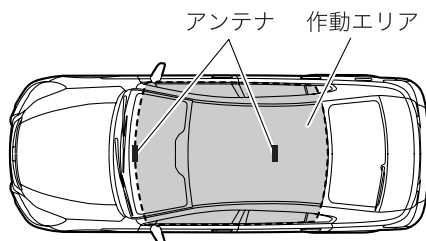
●エンジン始動の作動エリア

<ワゴン>



201758

<セダン>



201757

🏠 アドバイス

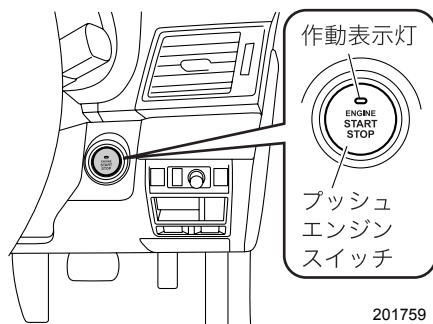
- 車内アンテナの作動エリア内でアクセスキーが検知されない場合、電源切り替えおよびエンジン始動はできません。
- 車外にアクセスキーがある場合でも、ガラス周辺に近づきすぎた場合はエンジン始動できる場合があります。
- アクセスキーをトランクに置いた場合、電源切り替えやエンジン始動はできません。但し、アクセスキーの置場や周囲の条件によっては始動できる場合があります。
- アクセスキーを次の場所に置かないでください。電源の切り替えやエンジンを始動できないことがあります。
 - ー インストルメントパネル上
 - ー フロア上
 - ー グローブボックス内
 - ー ドアトリムのポケット
 - ー リヤシート
 - ー カーゴルームの隅（ワゴン）
 - ー リヤシェルフ（セダン）
- アクセスキーがバッテリー切れの場合は、「アクセスキーが正常に作動しないとき」の方法でエンジン始動をしてください。この場合はすみやかに電池交換してください。

☆7-20、8-65ページ参照

●電源の切り替えかた

プッシュエンジンスイッチを押すごとに、電源が切り替わります。

- ① アクセスキーを携帯し、運転席に座ります。
- ② オートマチック車およびCVT車はセレクターレバーが[P]であること、マニュアル車はニュートラルであることを確認します。
- ③ オートマチック車およびCVT車はブレーキペダル、マニュアル車はクラッチペダルを踏まずにプッシュエンジンスイッチを押します。押すごとに電源がOFF→Acc→ON→OFFの順に切り替わります。エンジン停止時、プッシュエンジンスイッチがAccまたはONのときはプッシュエンジンスイッチ内の作動表示灯が橙色に点灯します。



201759

電源の状態	作動表示灯の色	各作動の動き
OFF	消灯	電源が切れる
Acc	橙色	次の電装品が使用できる オーディオ、電源ソケットなど
ON	橙色(エンジン停止)	全ての電装品が使用できる
	消灯(エンジン回転中)	



アドバイス

プッシュエンジンスイッチを押したとき緑色で点滅している場合は、ステアリングがロックしている状態です。ハンドルを左右に回しながら、プッシュエンジンスイッチを押してください。

●バッテリー上がり防止機能

Accにした状態で約1時間放置するとバッテリー上がり防止のため自動的に電源がOFFになります（オートマチック車およびCVT車はセレクトレバーが[P]のとき）。



注意

- 電源がONまたはAccのまま長時間放置すると、車両のバッテリー上がりの原因となります。
- オートマチック車およびCVT車はセレクトレバーが[P]以外では電源をOFFにすることはできません。
- プッシュエンジンスイッチに飲料水などをこぼさないでください。故障の原因となります。
- プッシュエンジンスイッチを油などの付いた手で触れないでください。故障の原因となります。
- プッシュエンジンスイッチの作動に引っかかりがあるときは、プッシュエンジンスイッチを操作せず、すみやかにスバル販売店に連絡してください。
- 車幅灯を点灯してもプッシュエンジンスイッチ照明が点灯しないときは、スバル販売店で点検を受けてください。
- 炎天下で長時間車両を放置すると、プッシュエンジンスイッチの表面が熱くなる場合があります。やけどしないようご注意ください。
- バッテリー上がりおよびバッテリー脱着後は、ステアリングロックシステムの初期化を行わないとエンジンが始動しない場合があります。その際はステアリングロックの初期化※を行ってください。

※ステアリングロックの初期化

MT車はチェンジレバーをニュートラルの位置に、AT車およびCVT車はセレクトレバーを[P]の位置にします。

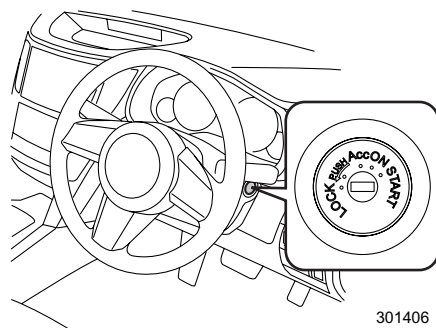
電源をOFFにして運転席ドアを開閉し、約10秒間お待ちください。ステアリングがロックされれば初期化は完了しています。



アドバイス

- プッシュエンジンスイッチを操作するときは、奥まで確実に押してください。
- プッシュエンジンスイッチを早押しした場合、電源が切り替わらない場合があります。

■プッシュスタート装備車以外



301406

LOCK (ロック)	キーの抜き差しができる位置 キーを抜くとハンドルがロックされます
PUSH (プッシュ)	電源が切れる位置 LOCKへ回転させるときはキーを押し込みます
Acc (アクセサリー)	エンジン停止時、次の電装品が使用できる位置 オーディオ、電源ソケットなど
ON (オン)	全ての電装品が使用できる位置 エンジン始動後はこの位置になります
START (スタート)	エンジンを始動する位置

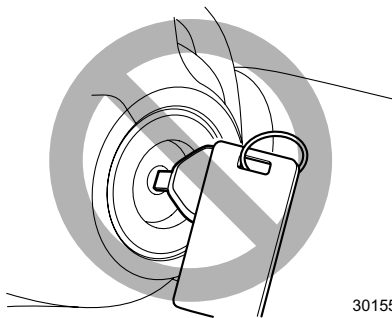
警告

走行中LOCKにしないでください。キーが抜けるとハンドルが固定され、操作できなくなり、重大な事故につながるおそれがあります。

⚠ 注意

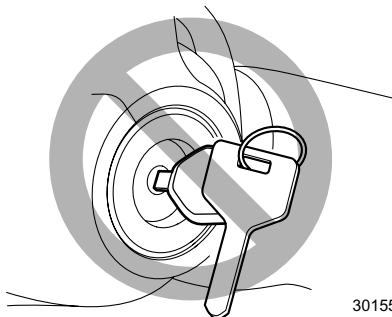
- キーグリップにキーホルダーや他のキーがかさなると、膝や手などが当たり、キーを回してしまうおそれがありますので注意してください。大型のキーホルダーはキーに付けないでください。テコの原理で小さな力でも回してしまうおそれがあります。
- キーホルダーや他のキーを多数付けないでください。また、重いものをキーに付けないでください。車両の動きにより遠心力が働き、キーを回してしまうおそれがあります。

キーグリップにキーホルダーやアクセサリがかさなっているとき



301555

キーグリップに他のキーがかさなっているとき



301556

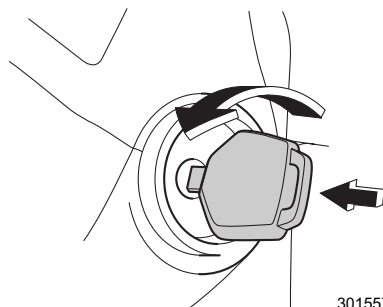
🏠 アドバイス

- エンジンを止めているときは、スイッチをLOCKにしてください。
- 長時間ONにしたり、Accにして電装品を使うとバッテリー上がりの原因になります。
- キーがLOCKからAccに回らないときはハンドルを左右に回しながらキーを操作してください。

●キーを抜くとき

オートマチック車およびCVT車は、セレクトレバーを[P]にしてキーをLOCKに回してください。

PUSH（キーを手前に回すと動かなくなる位置）でキーを押し込んでからLOCKに回してください。



301557

●キー抜き忘れ警報

キーをエンジンスイッチに差したまま運転席ドアを開けるとブザーが鳴ります。ただし、エンジンスイッチがONのときは鳴りません。



アドバイス

車外に出るときには、必ずキーを持っていることを確認して施錠してください。

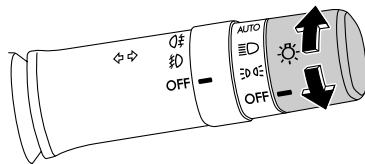
●エンジンキー照明（イグニッションキー照明）

エンジンスイッチの周辺が点灯します。

運転席のドアを開けたとき点灯し、閉めた後も一定時間点灯し、その後徐々に消灯していきます。

ライティングスイッチ

エンジンスイッチがONのとき、スイッチを回すと次のようにランプが点灯します。



301407

スイッチの位置	ヘッドランプ	車幅灯、尾灯、番号灯
AUTO ☀	自動点灯または消灯	自動点灯または消灯
☀	点灯	
☀ ☀	消灯	点灯
OFF	消灯	

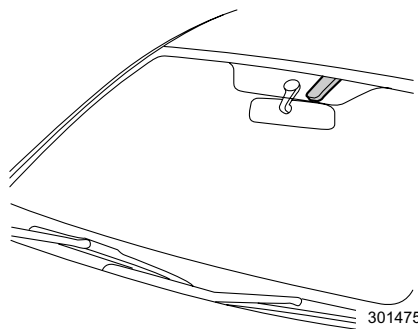
■オートライト☀

オートライトセンサーは、フロントガラス上部にあります。

エンジンスイッチがONのとき、ライティングスイッチをAUTOの位置にすると、周囲の明るさに応じて各ランプが点灯または消灯します。

車外が暗くなると、まず車幅灯、尾灯、番号灯が自動的に点灯します。さらに暗くなるとヘッドライトが点灯します。車外が明るくなると、逆の順に消灯します。

ランプ類が点灯したとき、メーター内の表示灯が点灯します。



●オートライトの自動点灯・消灯感度のカスタマイズ

オートライトの自動点灯および消灯の感度を、4段階で設定することができます。

☆1-2ページ参照

注意

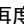
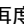
エンジン停止中はランプ類を長時間点灯させないでください。また、車から離れるときは、必ずライティングスイッチを OFF にしてください。バッテリー上がりの原因となります。

アドバイス

ランプ類が点灯しているときに、以下の操作を行うと自動的にランプ類は消灯します。

- プッシュエンジンスイッチを押して電源をOFFにしたとき（キーレスアクセス装着車）
- キーを抜いたとき（キーレスアクセス装着車以外）

自動的に消灯した場合、プッシュエンジンスイッチを押す、もしくはキーを差すと、ランプが再び点灯します。AUTO位置のときは周囲の明るさに応じて点灯します。

また、電源がOFF、またはキーを抜いた状態でも、ライティングスイッチをOFFにしてから再度  または  にするとランプが点灯します。

オートライト装着車は、次のような特徴があります。

- センサーをふさぐようなものをフロントガラス上部に貼ると、正常に作動しない場合があります。
- 昼間に濃い霧などが発生して視界が悪いときでも、自動で点灯しない場合があります。このときは手動で点灯してください。
- スイッチがAUTOの場合、連続したトンネルの出口と入口の間隔が短いときはランプが点灯し続けます。
- スイッチがAUTOの場合でも短いトンネルでは点灯しません。
- エンジンスイッチがONでライティングスイッチがAUTOのとき、システムに異常があると、周囲が明るい場合でもランプ類が点灯します。この場合はライティングスイッチをAUTO以外にする、またはキーをOFF（LOCK）にするとランプ類が消灯します。すみやかにスバル販売店で点検を受けてください。
- 強い電磁波などにより誤作動することがあります。

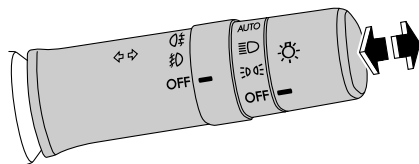
■ ランプ消し忘れ警報

電源がOFF、またはキーを抜いた状態でランプ類が点灯しているときに、運転席ドアを開けるとブザーが鳴ります。

■ヘッドランプの上下を切り替えるとき

ヘッドランプが点灯しているとき、レバーを前に押しと上向きになります。上向き点灯中はメーター内のハイビーム/パッシング表示灯が点灯します。

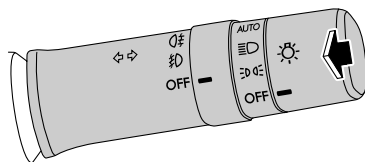
レバーを元に戻すと下向きになります。



301408

■合図のしかた（パッシング）

レバーを手前に引くとヘッドランプは上向きになります。上向き点灯中はメーター内のハイビーム/パッシング表示灯が点灯します。ライティングスイッチがOFFでも使えます。



301409

アドバイス

自動的にランプ類が消灯した場合、ハイビーム/パッシング表示灯は点灯しません。

☆3-9ページ参照

ヘッドランプレベラー（光軸調整機構）

■オートヘッドランプレベラー

下向きヘッドランプにHID（高輝度放電式ランプ）が装着されている車には、自動光軸調整機構がついています。

ヘッドランプの照射方向が正しく調整されていないと、対向車や前を走る車の迷惑になります。そのため、同乗者および積載量から自動的に照射方向を調整し、最適に保ちます。

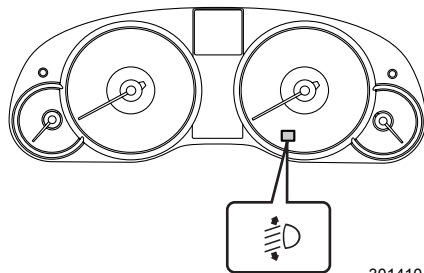
警告

HIDバルブは、高電圧を使用しています。感電防止のため、ランプを分解したり、改造したりしないでください。バルブの脱着、交換はスバル販売店にご相談ください。

●オートヘッドランプレベラー警告灯

エンジンスイッチをONにすると点灯し、約3秒後に消灯します。

エンジン回転中、オートヘッドランプレベラー（自動光軸調整機構）の電子制御システムに異常があると点灯します。



301410

注意

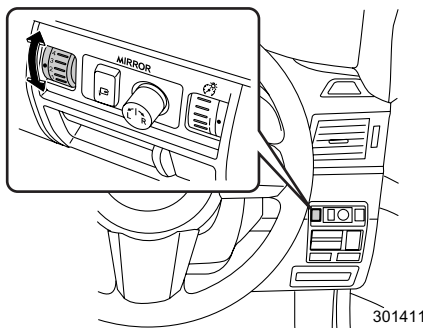
オートヘッドランプレベラー警告灯が点灯したときは、照射方向の自動調整が行われない場合があります。直ちにスバル販売店で点検を受けてください。

■ マニュアルヘッドランプレベラー

下向きヘッドランプにハロゲンランプが装着されている車には、光軸調整ダイヤルがついています。ヘッドランプの下向き点灯時に使います。

エンジンスイッチがONのとき使用できます。

- 同乗者および積載量によってヘッドランプが上向きを照らすことがあります。このようなとき、対向車の運転の妨げになるため、光軸調整ダイヤルを調整し、ヘッドランプが照らす向きを下側にしてください。
- ダイヤルの目盛りが大きくなるほどヘッドランプが照らす向きは下側になります。



- 乗車人数、荷室への積載状態に応じて、下の表を参考にダイヤル位置を調整してください。

ワゴン

ダイヤル位置	前席乗車人数	後席乗車人数	荷室への積載
0	1名もしくは2名	0名	無
1	2名	3名	無
2	1名	0名	有※
3	—	—	—
4	—	—	—
5	—	—	—

セダン

ダイヤル位置	前席乗車人数	後席乗車人数	荷室への積載
0	1名もしくは2名	0名	無
1	2名	3名	無
2	2名	3名	有※
3	1名	0名	有※
4	—	—	—
5	—	—	—

※荷室満載にした場合

アドバイス

- ヘッドランプの照射方向が正しく調整されていないと、対向車や前を走る車に迷惑となります。対向車のフロントガラスや前を走る車のミラーを照らしているときは、光軸調整ダイヤルを操作してヘッドランプを下向きに調整してください。
- ハロゲンヘッドランプの光軸調整をするときは、光軸調整ダイヤルを「0」の位置にしてから行ってください。

方向指示レバー

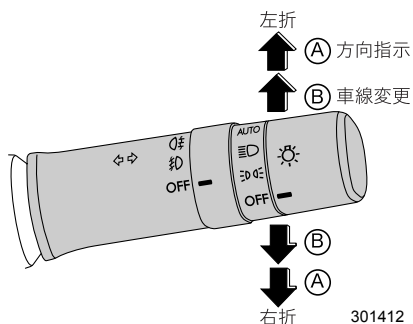
エンジンスイッチがON のとき、レバーを①の位置まで動かすと方向指示器とメーター内の表示灯が点滅します。

右折あるいは左折後、ハンドルを戻すと自動的に戻りますが、戻らないときは手で戻してください。

車線変更の合図をするときは、②の位置で軽く押さえていると方向指示器とメーター内の表示灯が点滅します。

手を離すと元の位置に戻ります。

☆3-29ページ参照



301412

運転するとき

アドバイス

方向指示器の電球が切れたとき、またワット数の異なった電球を使用すると点滅の早さが異常になります。

すみやかに点検し、異常のある電球を交換してください。

☆8-40ページ参照

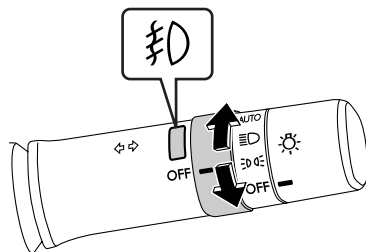
フォグランプスイッチ

■フロントフォグランプスイッチ

郊外や山間部での濃霧などで見通しが悪いときに使用してください。

メーター内のライティングスイッチ表示灯が点灯しているとき、スイッチを (F) の位置まで回すとフロントフォグランプが点灯します。

フロントフォグランプ点灯中はメーター内のフロントフォグランプ表示灯が点灯します。



301413

■リヤフォグランプスイッチ

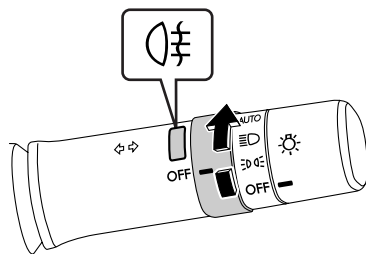
次のとき、スイッチを (R) の位置まで回すとリヤフォグランプが点灯します。

- ヘッドランプが点灯しているとき
- フロントフォグランプが点灯しているとき
(フロントフォグランプ装着車)

リヤフォグランプ点灯中は、メーター内のリヤフォグランプ表示灯が点灯します。

手を離すと、スイッチは自動で戻ります。

リヤフォグランプを消灯させる場合は、もう一度スイッチを (R) の位置まで回してください。



301423

アドバイス

- フロントフォグランプは、光束が拡散するように設計しているので、ヘッドランプの代わりにはなりません。また、使用方法を誤ると、まわりの車や対向車へ迷惑をかけることとなります。郊外や山間部での濃霧などで見通しが悪いときだけ使用してください。
- リヤフォグランプは使用方法を誤ると、後続車へ迷惑をかけることとなります。郊外や山間部での濃霧などで見通しが悪く、後続車に自分の位置を知らせる必要があるときにだけ使用してください。
- リヤフォグランプの消し忘れ防止のため、次の操作を行うとリヤフォグランプがOFFになります。
 - － エンジンスイッチOFF
 - － ライティングスイッチOFF
 - － フォグランプスイッチOFF

再度リヤフォグランプを点灯させるには、フォグランプスイッチを (R) の位置まで回してください。

ワイパー&ウォッシャースイッチ

エンジンスイッチがONのときに使用できます。

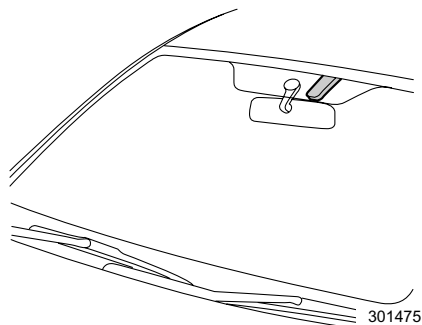
■フロントワイパーの作動

レバーを押し上げる、または押し下げることによって、ワイパーが作動します。

●オートワイパー装着車

雨滴感知センサーは、フロントガラス上部にあります。雨滴量に応じてワイパーの作動を自動調整します。

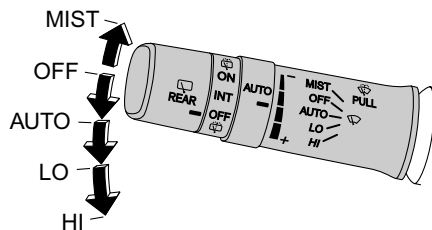
ワイパーを使用しない場合は、スイッチをOFFにしてください。



301475

運転するとき

MIST	手動で作動
OFF	停止
AUTO	雨滴量により自動作動
LO	低速連続作動
HI	高速連続作動

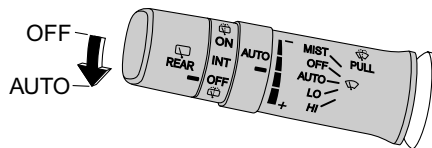


301469

▼オート作動

レバーを1段押し下げます。(AUTO位置)
雨滴量に応じて、次のようにワイパーが作動します。

雨滴量	作動状態
なし	停止
少量	間欠作動 (車速に応じて変わります)
普通	低速連続作動
多量	高速連続作動



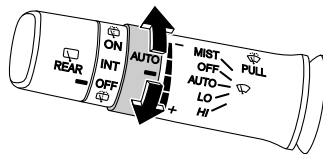
301417

次ページへ ⇒

⇒前ページより

リングを回すと、雨滴量に反応するセンサーの感度を次のように調整できます。

リング位置	感度
－側	低
＋側	高



301418

▼オートワイパーのカスタマイズ

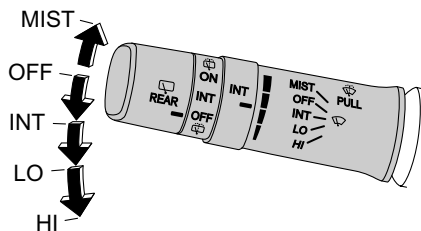
オートワイパーのAUTO/間欠作動の設定を変更することができます。

☆1-3ページ参照

リングを回すと、間欠作動の間隔を調整できます。

●オートワイパー装着車以外

MIST	手動で作動
OFF	停止
INT	間欠作動
LO	低速連続作動
HI	高速連続作動



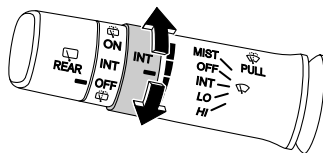
301414

▼間欠作動の時間調整

レバーを1段押し下げます。(INT位置)

リングを回すと、間欠作動の間隔を次のように調整できます。

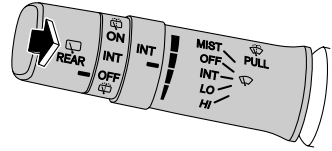
リング位置	作動間隔
上側	長
下側	短



301415

●フロントウォッシャー

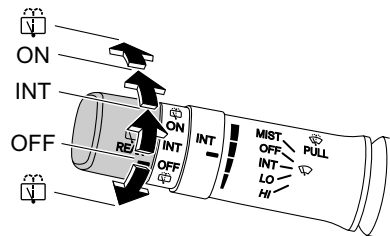
スイッチを手前に引いている間、ウォッシャー液が噴射します。このとき、ワイパーが1～2回転します。





301419

■リヤワイパー／ウォッシャーの作動

スイッチを回すと作動します。



301420

 (上側)	連続作動中にウォッシャー液が噴射します。 手を離すとONに戻ります。
ON	連続で作動
INT	間欠 (車速に応じて変わります)
OFF	停止
 (下側)	ウォッシャー液が噴射し、ワイパーが動きます。 手を離すとOFFに戻ります。



注意

- ガラスが乾いているときにはワイパーを操作しないでください。ガラスに傷をつけることがあります。また、ワイパーブレードに傷がつき、拭き残しの原因となります。

オートワイパー装着車は、次のことに注意してください。


- エンジンスイッチがONでワイパースイッチがAUTOのとき、センサー周辺のフロントガラスに触れたり、水などを含んだ布を近づけないでください。洗車する場合は必ずスイッチをOFFにしてください。ワイパーが作動し、思わぬけがをするおそれがあります。
- 自動洗車機を使用する場合、必ずスイッチをOFFにしてください。ワイパーが作動し、上面ブラシに引っかかりワイパーなどが損傷するおそれがあります。



アドバイス

- ガラスに拭き残しができるときにはワイパーブレードのラバーを交換してください。

☆7-12ページ参照

- 寒冷地で屋外に駐車するときにはワイパーを立てておいてください。ワイパーブレードがガラスに凍りつくことを防止するためにワイパーアームを起こすときは、運転席側を先に起こしてから助手席側を起こしてください。戻すときは、助手席側のワイパーアームを先に戻してから運転席側のワイパーアームを戻してください。手順を間違えた場合、ワイパーアームが損傷する原因となります。
- ワイパーブレードがガラスに凍りついたときは、ぬるま湯をかけるか、以下の操作を行いガラスを暖めてください。
 - ー フロントガラスは、エアコンの吹き出し口切り替えスイッチを (デフロスター) にするか、フロントワイパーデアイサーを使用してください。
 - ー リヤガラスは、リヤウインドウデフォグラーを使用してください。

☆3-22ページ参照


- 積雪などにより、ワイパーが途中で止まったときは、車を安全な場所に止めてワイパースイッチをOFF、エンジンスイッチをAccまたはLOCK (OFF) にし、ワイパーが作動できるように積雪などの障害物を取り除いてください。
- フロントワイパーモーターには、保護機能としてブレーカーを内蔵しています。モーターの負担が大きい状況が続いたときなどには、ブレーカーが作動し、一時的にモーターが止まる場合があります。その場合には、車を安全な場所に止めて、一度ワイパースイッチをOFFにしてください。10分ほどするとブレーカーが復帰して通常使用できるようになります。

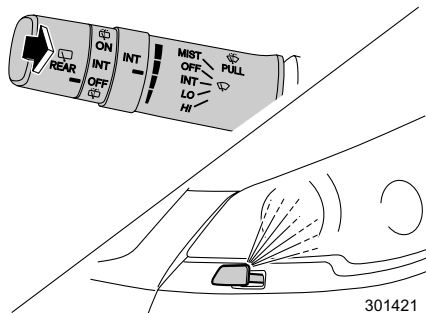
- フロントウォッシャーノズルの噴出範囲の調整はスバル販売店にご相談ください。
- ウォッシャー液が出ないとき、ウォッシャースイッチを押し続けるとポンプが故障するおそれがあります。ウォッシャー液量やノズルのつまりを点検してください。ゴミがつまるなど、ウォッシャー液が噴射できないときは、最寄りのスバル販売店にご連絡ください。

オートワイパー装着車は、次のような特徴があります。

- エンジンスイッチがONのとき、ワイパースイッチをAUTOにすると、作動確認のためワイパーが1回作動します。
- センサーまたはフロントガラスに振動があったり、虫や泥などの汚れが付着した場合は、ワイパーが作動することがあります。降雨時以外はスイッチをOFFにしてください。
- 雨滴または雪が降っていてもセンサーが感知しない場合、ワイパーは作動しません。その場合は、レバーをLOまたはHIに切り替えてください。
- 次の場合はセンサーが雨滴量を正確に感知できず、ワイパーが正常に作動しない場合があります。
 - － フロントガラスにはっ水コーティングをしたとき
 - － フロントガラス上部が汚れているとき
 - － フロントガラス上部が氷結しているとき
- 車速に感応する間欠作動ワイパーが装備されています。停車中の作動間隔は、次のようになります。
 - － フロントワイパー：走行中に比べ長くなります。
 - － リヤワイパー：セダンは走行中に比べ短くなり、ワゴンは走行中に比べ長くなります。
- リヤワイパーの間欠作動は、フロントワイパーの間欠作動と連動していません。
- 雨滴量が変化しているときでもワイパーが一定間隔で作動している場合、雨滴感知センサーが故障しているおそれがあります。このようなときはワイパースイッチを手動で切り換えてください。オートワイパーの故障が考えられますので、直ちにスバル販売店で点検を受けてください。
- 外気温が -15°C 以下の場合、降雪での使用を想定し、ワイパースイッチがAUTOでもワイパーが作動しないことがあります。その場合はAUTOモード以外でワイパーを使用してください。外気温が -10°C 以上になるとAUTO作動に復帰します。
- センサー周囲温度が 80°C 以上の場合、正しく雨滴を感知できないため、ワイパースイッチがAUTOでもワイパーが作動しないことがあります。その場合はAUTOモード以外でワイパーを使用してください。
- 強い電磁波により誤作動することがあります。

ヘッドランプウォッシャー

ヘッドランプが汚れたときに使用します。
エンジンスイッチがONでライティングスイッチがのとき、フロントウォッシャーのスイッチを1秒以上手前に引くと、フロントウォッシャーと連動して作動します。ヘッドランプウォッシャーは約1秒間作動し、停止します。



アドバイス

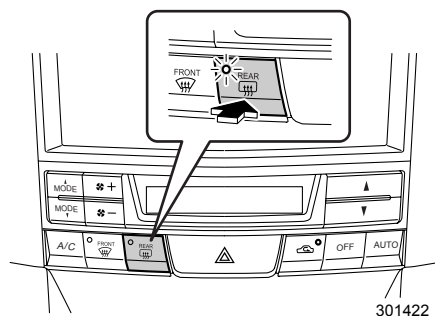
- ウォッシャー液が出ないとき、ウォッシャースイッチを手前に引き続けると、ポンプが故障するおそれがあります。ウォッシャー液量やノズルのつまりを点検してください。
- ゴミがつまるなど、ウォッシャー液が噴射できないときは、最寄りのスバル販売店にご連絡ください。

リヤウインドウデフォグー（曇り取り）

エンジンスイッチがONのとき使用できます。スイッチはエアコンの操作パネルの中にあります。リヤガラスの内側が曇ったときに使用します。電熱線はリヤガラスにプリントしてあります。

■使いかた

スイッチを押すと、スイッチ内の表示灯が点灯し、約15分後、自動的にOFFになります。作動中、途中で止めるときは、スイッチをもう一度押します。（表示灯が消灯します）



301422

●リヤウインドウデフォグーのカスタマイズ

リヤウインドウデフォグーを15分作動／連続作動に設定を変更することができます。

☆1-2ページ参照

🏠 アドバイス

- 消費電力が大きいので長時間使うことや雪を溶かすような使いかたは避けてください。
- ガラス内側の清掃時、電熱線を切らないように水を含ませた柔らかい布で電熱線に沿って軽く拭いてください。ガラスクリーナー、洗剤は使わないでください。
- ヒーテッドアミラー装着車は、リヤウインドウデフォグースイッチを押すと、ヒーテッドアミラーも連動して作動します。

☆2-92ページ参照

- フロントワイパーデアイサー装着車は、リヤウインドウデフォグースイッチを押すと、フロントワイパーデアイサーも同時に作動します。

☆3-22ページ参照

- 連続作動は15分間作動し、2分間停止し、再度15分間作動を繰り返します。ただし、2分間の作動停止中も表示灯は点灯しています。
- 連続動作中にバッテリー電圧が低下すると連続作動は停止します。また、2分間の停止中にバッテリー電圧が低下したときは作動が停止します。

フロントワイパーデアイサー

エンジンスイッチがONのとき使用できます。リヤウインドウデフォグラーと同時に作動します。

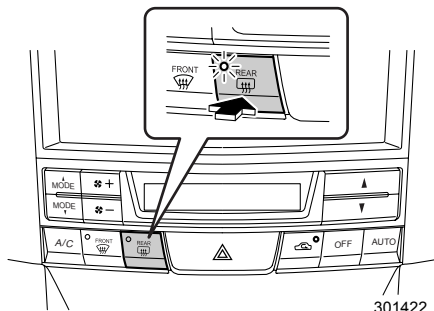
☆3-21ページ参照

フロントワイパーがガラスに凍結しているとき、ガラスを温めてワイパーが作動できるようにします。

電熱線はフロントガラスの下部にプリントしてあります。

■使いかた

スイッチを押すとスイッチ内の表示灯が点灯し、フロントガラスの下側が暖められます。約15分後、自動的にOFFになります。途中で止めたいときは、もう一度押します。(表示灯が消灯します)



●フロントワイパーデアイサーのカスタマイズ

リヤウインドウデフォグラーのカスタマイズに連動し、15分作動/連続作動に設定を変更することができます。

☆1-2ページ参照

🏠 アドバイス

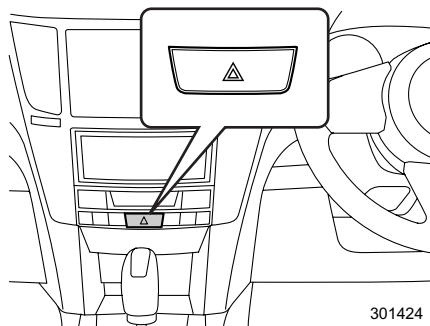
- 外気温度が5°C以上のとき、フロントワイパーデアイサーは作動しません。
- ワイパーデアイサーは消費電力が大きいので必要なとき以外はスイッチを切ってください。長時間使い続けると、バッテリー上がりの原因になります。
- 物が電熱線に当たらないように気をつけてください。
- 連続作動に設定していても、下記条件のときには、15分後に停止します。
 - ー 外気温度が5°C以上のとき
 - ー SI-DRIVEがI (インテリジェントモード) のとき
 - ー バッテリー電圧が低下したとき
- 連続作動に設定していても、車速15 km/h以下が15分間続いたときには、自動的にOFFになります。

ハザードランプ（非常点滅灯）スイッチ

エンジンスイッチの位置に関係なく使用できます。

スイッチを押すと、全ての方向指示器のランプが点滅します。

故障などでやむを得ず路上に駐車するとき、他の車に自分の車の存在を知らせるために使います。



301424

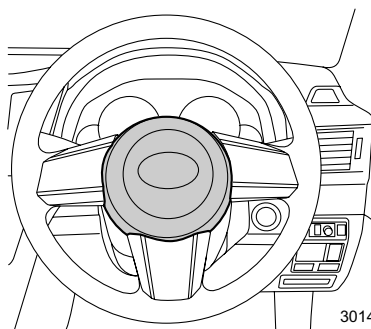
アドバイス

- 非常時にお使いください。
- 長時間、点滅したままにしないでください。バッテリー上がりの原因になります。

運転するとき

ホーンスイッチ

ハンドル中央のパッド面を押すとホーンが鳴ります。



301425

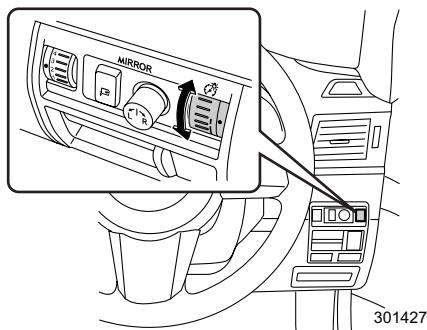
アドバイス

エンジンスイッチの位置に関係なくホーンを鳴らすことができます。

イルミネーションコントロールダイヤル

メーター内のライティングスイッチ表示灯が点灯しているとき、コントロールダイヤルを回すとコンビネーションメーター、エアコンなどの明るさを6段階に調整することができます。

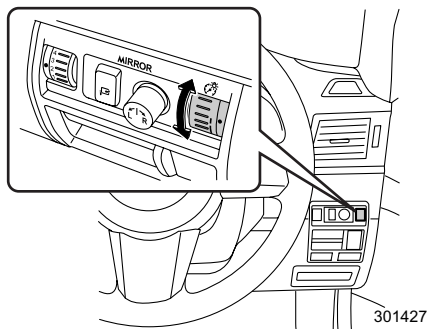
- 上方方向に回すと明るくなります。
- 下方方向に回すと暗くなります。



ブライト（減光キャンセル）機能

メーター内のライティングスイッチ表示灯が点灯すると、表示部の明るさが一段減光し、暗くなります。昼間、ランプを点灯させて走るときの表示が見にくい場合は、減光をキャンセルし、明るくすることができます。

ダイヤルを一番明るい段階からさらに一段階（●印部分）、上方方向に回すと減光がキャンセルされ、明るくなります。



メーター、表示灯、警告灯の見かた

メーター

■メーターの初期作動

メーターは、エンジンスイッチをONにするとメーターの全ての指針が一度最大値を指し、すみやかに戻ります。(スワイプ機能)

アドバイス

メーターの初期作動(スワイプ機能)は作動あり/作動なしの設定ができません。

☆3-29ページ参照

■スピードメーター

車の走行速度を示します。

アドバイス

速度警告装置はありません。
スピードを出し過ぎないようにしてください。

■タコメーター(エンジン回転計)

毎分のエンジン回転数を示します。

注意

指針がレッドゾーン(エンジンの許容回転数を超えている範囲)に入らないように運転してください。

指針がレッドゾーンに入る運転を続けるとエンジンなどが損傷することがあります。

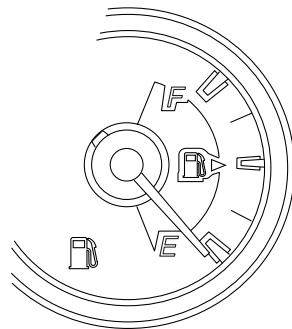
アドバイス

- アイドリング時に電気負荷が変動すると、エンジン回転数が変動することがあります。
- 極低速時、または停車時にハンドルを操作すると、エンジン回転数が変動することがあります。

■フューエルメーター（燃料計）

燃料の残量を示します。指針が「E」に近づいたら早めに給油をしてください。

☆2-37ページ参照



301428



注意

燃料給油するときは、必ずエンジンを止めてください。

☆1-28ページ参照

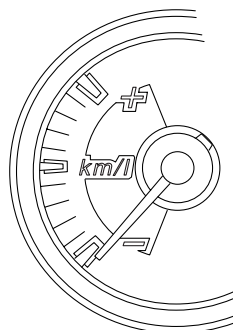


アドバイス

- エンジンスイッチがONのとき、燃料の残量を示します。ON以外の場合はトリップ切り替え/トリップリセットノブを押すと一定時間燃料の残量を表示します。
- 給油後の残量はエンジンを始動すると示します。また、指針が安定するまでしばらく時間がかかります。
- 指針と消費量（残量）の関係は必ずしも正確ではありません。目安として活用してください。
- 坂道やカーブ、急発進、急停車などではタンク内の燃料が移動するため、指針が振れることがあります。
- エンジンスイッチがONのまま燃料を補給すると、正しい燃料残量が表示されません。
- 給油量が少ない場合（約 15ℓ以下）、指針が安定するまでしばらく時間がかかります。

■ECOゲージ

トリップメーターをリセットしてからの平均燃費と瞬間燃費の差を表示します。平均燃費よりも瞬間燃費が良い場合は+側、悪い場合は-側を表示します。



301458

アドバイス

- ECOゲージはあくまでも目安です。
- 平均燃費は、トリップメーターリセット後、1 km 走行すると表示されます。表示されるまでの間、ECOゲージは作動しません。

■オドメーター（積算距離計）

走行した総距離をkmで表示します。

00 1228

301429

アドバイス

エンジンスイッチがON以外の位置でもトリップ切り替え/トリップリセットノブを押すと、一定時間バックライトが点灯し、オドメーター・トリップメーターが表示されます。

■トリップメーター（区間距離計）

ある区間に走行した距離を知りたいとき使います。表示範囲は0.0 km～9999 kmです。

A 122.8

B 119.4

301430

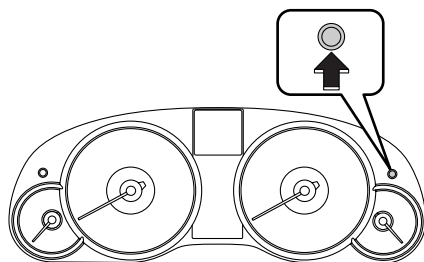
アドバイス

エンジンスイッチがON以外の位置でもトリップ切り替え／トリップリセットノブを押すと、一定時間バックライトが点灯し、オドメーター・トリップメーターが表示されます。

●トリップA、B切り替え

トリップ切り替え／トリップリセットノブを押すごとに、次のように表示が切り替わります。

TRIP **A** ←→ TRIP **B**



301605

●トリップA、Bを0に戻すとき

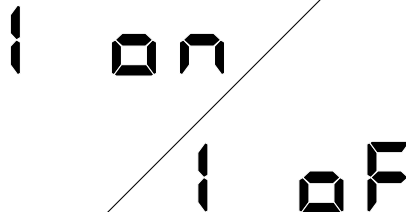
トリップAまたはトリップBのうち、リセットしたい方を表示させ、トリップ切り替え／トリップリセットノブを押し続けると0に戻ります。

■メーターの初期設定

●指針の初期作動（スイープ機能）の設定のしかた

指針の初期作動は次の操作により作動あり／作動なしの設定ができます。

- ① エンジンスイッチをON以外の位置にしてください。
- ② トリップ切り替え／トリップリセットノブを押し、表示を切り替えます。
トリップ表示の次に現在の設定が表示されます。
- ③ このときトリップ切り替え／トリップリセットノブを2秒以上押すと切り替わります。



301431

運転するとき

表示灯

■方向指示器表示灯

方向指示器の点滅を示します。



🏠 アドバイス

方向指示器の電球が切れたとき、またワット数の異なった電球を使用すると点滅の早さが異常になります。

すみやかに点検し、異常のある電球を交換してください。

☆8-40ページ参照

■ライティングスイッチ表示灯

ライティングスイッチが☺☺または☺☺位置のときに点灯します。

オートライト装着車は、ライティングスイッチがAUTO位置のとき、周囲が暗くなると点灯します。



■ハイビーム／パッシング表示灯

ヘッドランプが上向きするとき点灯します。

また、パッシング時も点灯します。



■フロントフォグランプ表示灯



フロントフォグランプが点灯しているとき表示灯が点灯します。

🏠 アドバイス

フロントフォグランプは、光束が拡散するように設計しているので、ヘッドランプの代わりにはなりません。また、使用方法を誤ると、まわりの車や対向車へ迷惑をかけることとなります。郊外や山間部での濃霧などで見通しが悪いときだけ使用してください。

■セキュリティ表示灯



キーレスエントリー（キーレスアクセス機能、電波式リモコンドアロック）で全てのドア（リヤゲート含む）およびトランクを施錠すると盗難警報装置が監視状態に入り、表示灯が点滅します。

⚠️ 注意

盗難警報装置が作動中、キーを使ってドアを開けると車両ホーンが鳴り、非常点滅灯（ハザードランプ）が点滅します。

☆2-26ページ参照

●イモビライザー装備車

通常は点滅しています。

次のことを行った場合、表示灯は消灯します。

- アクセスキーを携帯しプッシュエンジンスイッチを押して Acc にしたとき（プッシュスタート装着車）
- エンジンスイッチにキーを差し込んだとき（プッシュスタート装着車以外）

🏠 アドバイス

登録されていないキーを使用すると表示灯が点灯します。（プッシュスタート装着車以外）

☆3-42ページ参照

■シフトポジション表示灯

選択しているギヤ位置を表示します。

マニュアル車は燃費効率の良い運転ができるように、シフトアップのタイミングをお知らせするため▲印が点滅します。

☆3-57ページ参照

オートマチック車およびCVT車はマニュアルモード選択時、シフトアップ、シフトダウンへの変速が可能状態であることを示す◆印が点灯します。

☆3-69ページ参照

マニュアル車



オートマチック車
およびCVT車



301432

●シフトポジション表示灯のカスタマイズ（マニュアル車）

シフトポジション表示灯は、次の操作により表示あり／表示なしの設定ができます。

- ① エンジンスイッチをON以外の位置にしてください。
- ② トリップ切り替え／トリップリセットノブを押し、表示を切り替えます。
- ③ 指針の初期動作（スイープ機能）の設定表示の次に、現在の設定が表示されます。
- ④ このときトリップ切り替え／トリップリセットノブを2秒以上押しと切り替わります。



301397

■リヤフォグランプ表示灯

リヤフォグランプが点灯しているときに表示灯が点灯します。



アドバイス

- リヤフォグランプは使用方法を誤ると、後続車へ迷惑をかけることとなります。郊外や山間部での濃霧などで見通しが悪く、後続車に自分の位置を知らせる必要があるときにだけ使用してください。
- リヤフォグランプは運転席側のみ装備されています。

■VDC OFF表示灯



エンジンスイッチをONにすると点灯し、約2秒後に消灯します。

VDC OFFスイッチを押してVDCを作動停止状態にしたときに点灯します。

☆5-26ページ参照

■クルーズコントロール表示灯

CRUISE

クルーズコントロールのメインスイッチを押すと表示されます。

表示灯が点灯すると、クルーズコントロールシステムの速度設定ができます。

☆3-72ページ参照

注意

もし走行中にこの表示灯の点滅とエンジン警告灯の点灯が同時に発生したときは、直ちに車を安全な場所に停めてスバル販売店に連絡し、点検を受けてください。

アドバイス

- エンジンスイッチONで点灯、約3秒後消灯します。
- クルーズコントロールのいずれかのスイッチを押しながらエンジンを始動させると、この表示灯が点滅します。この場合、一旦エンジンスイッチをOFFにして再度エンジンを始動してください。

■クルーズコントロール車速セット表示灯

SET

エンジンスイッチをONにすると点灯し、約3秒後に消灯します。

クルーズコントロール表示灯が点灯している状態で、任意の速度を設定したときに表示されます。

☆3-72ページ参照

■I (インテリジェントモード) 表示灯

[I]

SI-DRIVEのI (インテリジェントモード) を選択すると点灯します。

☆3-57、3-69ページ参照

注意

エンジンスイッチがONでも点灯しない場合、および表示灯が点滅しSI-DRIVEセレクターを操作しても切り替わらない場合は、システムの異常が考えられますので、すみやかにスバル販売店で点検を受けてください。

■S（スポーツモード）表示灯

[S]

SI-DRIVEのS（スポーツモード）を選択すると点灯します。

☆3-57、3-69ページ参照

注意

エンジンスイッチがONでも点灯しない場合、および表示灯が点滅しSI-DRIVEセレクターを操作しても切り替わらない場合は、システムの異常が考えられますので、すみやかにスバル販売店で点検を受けてください。

■S#（スポーツシャープモード）表示灯

S#

SI-DRIVEのS#（スポーツシャープモード）を選択すると点灯します。

☆3-57、3-69ページ参照

注意

表示灯が点滅しSI-DRIVEセレクターを操作しても切り替わらない場合は、システムの異常が考えられますので、すみやかにスバル販売店で点検を受けてください。

アドバイス

エンジン冷間時、S#（スポーツシャープモード）を選択しても切り替えができません。この場合ブザーが鳴り、切り替えができないことをお知らせします。

■半ドア表示灯

エンジンスイッチの位置に関係なく、開いているドア（リヤゲート／トランクを含む）を表示します。



■ヒルホールド表示灯



エンジンスイッチをONにすると点灯し、約2秒後に消灯します。

ヒルホールドスイッチを押してヒルホールド機能をONにすると点灯します。

☆3-53ページ参照

注意

ヒルホールドスイッチを押しても点灯しない場合は、システムの異常が考えられますので、すみやかにスバル販売店で点検を受けてください。

警告灯

■ブレーキ警告灯



エンジンスイッチをONにすると点灯し、約2秒後に消灯します。(電動パーキングブレーキがかかっていないとき)

エンジン回転中、次の場合に点灯します。

- 電動パーキングブレーキがかかっているとき
- ブレーキ液が著しく不足しているとき
- エレクトロニック ブレーキフォース ディストリビューション (EBD) の電子制御システムに異常があるとき

EBDの電子制御システムに異常があるときはABS警告灯も同時に点灯します。


☆5-24ページ参照

電動パーキングブレーキが作動できない条件のときにスイッチを操作すると、警告灯が約10秒間点滅しお知らせします。

電動パーキングブレーキシステムに異常があるときは、警告灯が点滅し続けます。

警告

- 警告灯が点滅し続けたときはシステムに異常がありますので、直ちに安全な場所に停車し、スバル販売店にご連絡ください。
- エンジン回転中に電動パーキングブレーキを解除しても警告灯が消灯しないとき、またはブレーキ液を補充しても消灯しないときは、直ちに安全な場所に停車し、スバル販売店に連絡し、点検を受けてください。

 **注意**

ブレーキ液が正常で、ABS警告灯も同時に点灯している場合は、アンチロックブレーキシステム（ABS）に異常が発生している可能性があります。そのため、強めのブレーキの際に車両が不安定になるおそれがあります。直ちにスバル販売店で点検を受けてください。

 **アドバイス**

- 電動パーキングブレーキが作動中にエンジンスイッチをOFFにする、またはエンジンスイッチがOFFのとき電動パーキングブレーキを作動させた場合は、ブレーキ警告灯が約30秒間点灯し、その後消灯します。
- 頻繁に電動パーキングブレーキのスイッチ操作を繰り返した場合、約20秒間ブレーキ警告灯が点滅します。この場合は時間をおいて操作してください。
- エンジンを始動した直後にランプが点滅する場合がありますが、その後、電動パーキングブレーキを解除したときにランプが消灯すれば正常です。

■シートベルト警告灯

エンジンスイッチがONで運転席シートベルトが未着用の場合、メーター内の警告灯が点灯します。運転席シートベルトを着用すると消灯します。

運転席シートベルト未着用のまま車速約 20 km/h 以上で走行すると警告灯が点滅し、ブザーが鳴ります。

上記作動は運転席シートベルトを着用するまで約2分間続きます。

約2分経過しても運転席シートベルト未着用の場合、警告灯が点滅から点灯に切り替わり、ブザーは停止します。

警告灯は運転席シートベルトを着用するまで点灯します。

☆2-65ページ参照

 **アドバイス**

このとき車速が約 20 km/h 以下になっても、上記作動は運転席シートベルトを着用するまで約2分間続きます。

■ABS警告灯



エンジンスイッチをONにすると点灯し、約2秒後に消灯します。

アンチロックブレーキシステム（ABS）の電子制御システムに異常があると点灯します。

☆5-22ページ参照

注意

警告灯が点灯するとABSは作動せず通常のブレーキとして作動します。走行上支障ありませんが、滑りやすい路面では気をつけて運転し、すみやかにスバル販売店で点検を受けてください。

アドバイス

警告灯が次の場合は正常です。

- エンジン始動後に警告灯が点灯してすぐに消灯し、その後再び点灯しない。
- エンジン始動後に警告灯が点灯したままであるが、車速12 km/hになったとき消灯する。
- 走行中に点灯してもその後消灯し、再度点灯しない。

■AWD警告灯（オートマチック車およびCVT車）

AWD

エンジンスイッチをONにすると点灯し、エンジン始動後約2秒後に消灯します。

異なる径のタイヤをいずれかの車輪に取り付けて走行したとき点滅します。

または4本のタイヤのいずれかの空気圧が著しく低下したまま走行しているときに点滅する場合があります。

☆5-20ページ参照

注意

- AWD 警告灯が点滅したまま走行を続けると、駆動装置が損傷する可能性があります。AWD 警告灯が点滅したときは、すみやかに安全な場所に駐車し、4本のタイヤ径が同じかどうか、また、タイヤのパンクもしくは空気圧の低下がないかどうか確認してください。
- タイヤに異常がない場合には、すみやかにスバル販売店で点検を受けてください。

■SRSエアバッグ警告灯



エンジンスイッチをONにすると点灯し、約6秒後に消灯します。
運転席・助手席エアバッグ、サイドエアバッグ（装着車）、カーテンエアバッグ（装着車）、エアバッグセンサー、シートベルトプリテンショナーのいずれかに異常があると点灯します。

⚠ 警告

- 警告灯が次のようになったときはシステム異常が考えられますので走行しないでください。衝突したときなどにSRSエアバッグが正常に作動せずけがをするおそれがあります。
直ちにスバル販売店で点検を受けてください。
－ エンジンスイッチをONにしても点灯しないとき
－ 走行中に点灯したとき
- 警告灯がシステム異常を示している場合、軽微な衝撃でSRSエアバッグが作動したり、大事故でも作動しない場合があります。

■オイルプレッシャー警告灯



エンジンスイッチをONにすると点灯し、エンジン始動後に消灯します。
エンジン回転中、エンジン内部を潤滑しているエンジンオイルの圧力に異常があると点灯します。

⚠ 注意

走行中に点灯したときは、直ちに安全な場所に停車し、エンジンを止めてエンジンオイル量を点検してください。エンジンオイル量が正常にもかかわらず点灯しているときや、エンジンオイルを補給しても点灯するときは、直ちにスバル販売店にご連絡ください。

🏠 アドバイス

オイルプレッシャー警告灯はオイル量を示すものではありません。
オイル量の点検はオイルレベルゲージで行ってください。

■AT油温警告灯（オートマチック車およびCVT車）

AT OIL
TEMP

エンジンスイッチをONにすると点灯し、エンジン始動後約2秒後に消灯します。
ATまたはCVTのトランスミッションフルードの温度が高くなると点灯します。

⚠ 注意

- 走行中に点灯したときは、冷却のため直ちに安全な場所に停車し、セレクタレバーを[P]にしてエンジンをかけたままにしてください。しばらくして消灯すれば走行できます。消灯しないときは、直ちにスバル販売店にご連絡ください。
- AT 油温警告灯が点滅したときは、オートマチックトランスミッションまたはCVTに異常があります。直ちにスバル販売店で点検を受けてください。

■チャージ警告灯



エンジンスイッチをONにすると点灯し、エンジン始動後に消灯します。
エンジン回転中、充電系統に異常があると点灯します。

⚠ 注意

エンジン回転中に点灯したときは、発電機の駆動ベルト切れなどが考えられます。直ちに安全な場所に停車し、スバル販売店にご連絡ください。

■エンジン警告灯



エンジンスイッチをONにすると点灯し、エンジン始動後に消灯します。
エンジン回転中、エンジン電子制御システムの異常があると点灯します。
エンジン回転中、触媒を損傷する可能性があるると点滅します。

⚠ 注意

- エンジン回転中に点灯したときは、エンジン電子制御システムに異常があります。
高速走行を避け、直ちにスバル販売店で点検を受けてください。
- エンジン回転中に点滅したときは、触媒を損傷する可能性があります。
触媒の損傷を防ぐため、次のことを行ってください。
 - －速度を落として走行してください。
 - －急発進、急加速を避けてください。
 - －急な上り坂を避けてください。
 - －可能であれば荷物を減らしてください。

上記の処置をしてもエンジン警告灯が点滅したままの場合、または点灯に変わった場合は、直ちにスバル販売店で点検を受けてください。

■燃料残量警告灯



エンジンスイッチがONのとき、燃料残量が約9リットル以下になると点灯します。

⚠ 注意

点滅したときはフューエルメーター（燃料計）に異常があります。このとき正しい燃料残量は表示されません。直ちにスバル販売店で点検を受けてください。

🏠 アドバイス

- 点灯したときは、すみやかに燃料を補給してください。
- 坂道やカーブなどでは、タンク内の燃料が移動するため、警告灯が早めに点灯することがあります。

■VDC警告灯/VDC作動表示灯



VDC警告灯はエンジンスイッチをONにすると点灯し、エンジン始動後約2秒後に消灯します。

VDCの電子制御システムに異常があると点灯します。

TCS機能作動時、またはVDC作動時に点滅します。

☆5-26ページ参照

⚠ 注意

- VDCの作動にABSの構成部品を使っているため、ABSの電子制御システムに異常があるときはABS警告灯の点灯と同時にVDC警告灯も点灯します。VDC警告灯とABS警告灯が同時に点灯したときは、VDCはもちろんABSも作動しません。通常のブレーキとしては作動しますので、走行上支障はありませんが、滑りやすい路面では注意して走行し、すみやかにスバル販売店で点検を受けてください。
- VDC警告灯のみが点灯したときは、VDC機能やTCS機能は作動しませんがABSは作動します。VDCの付いていない車両と同じように扱ってください。滑りやすい路面では注意して走行し、すみやかにスバル販売店で点検を受けてください。
- エンジンを始動してから数分たっても消灯しない場合は異常が考えられますので、すみやかにスバル販売店で点検を受けてください。

アドバイス

- 警告灯が下記の場合は正常です。
 - － エンジン始動後、警告灯が点灯したがすぐに消灯し、その後再び点灯しない。
 - － エンジン始動後に警告灯が点灯したままであるが、その後走行中に消灯する。
 - － 走行中に点灯してもその後消灯し、再度点灯しない。
- 寒い日の朝などにエンジンを始動させた場合、消灯までに時間がかかる場合がありますが、これは異常ではありません。

■オートヘッドランプレベラー警告灯



エンジンスイッチをONにすると点灯し、約3秒後に消灯します。

エンジン回転中、オートヘッドランプレベラー（自動光軸調整機構）の電子制御システムに異常があると点灯します。

☆3-11ページ参照

注意

オートヘッドランプレベラー警告灯が点灯したときは、照射方向の自動調整が行われない場合があります。直ちにスバル販売店で点検を受けてください。

■電動パーキングブレーキ警告灯



エンジンスイッチをONにすると点灯し、約2秒後に消灯します。

システムに異常があるときは、警告灯が点灯します。

☆3-52ページ参照

警告

警告灯が点灯し続ける場合はシステムに異常がありますので、直ちに安全な場所に停車し、スバル販売店にご連絡ください。

アドバイス

警告灯が次の場合は正常です。

- エンジン始動後に警告灯が点灯したままであるが、その後電動パーキングブレーキを解除したときに消灯し、再度点灯しない。
- 走行中に点灯しても、その後直ちに消灯し、再度点灯しない。



■水温警告灯／水温表示灯

エンジンスイッチをONにすると、約2秒間赤く点灯し、その後消灯あるいは青く点灯します。エンジン冷却水温の低温を示す表示灯（青点灯）と高温を示す警告灯（赤点滅と赤点灯）があります。

●水温表示灯（青色）

水温が低いときに点灯します。水温が上がると消灯します。

●水温警告灯（赤色）

水温がオーバーヒート手前の温度になると点滅し、オーバーヒートになると点灯します。点滅または点灯したときは、オーバーヒートの処置を行い、スバル販売店で点検を受けてください。

☆8-26ページ参照

⚠ 注意

- エンジンスイッチをONにした後、約2秒以上たっても赤く点灯し続けた場合、または赤／青に交互に点灯した場合は、電気系統の異常が考えられます。直ちにスバル販売店で点検を受けてください。
- 暖機後も水温表示灯（青色）が点灯し続ける場合は、冷却系統などに異常が考えられます。すみやかにスバル販売店で点検を受けてください。

🏠 アドバイス

走行状態により、再始動時しばらくの間赤く点灯する場合がありますが、消灯すれば異常ではありません。

■ステアリング制御警告灯



エンジンスイッチをONにすると点灯し、エンジン始動後約2秒後に消灯します。エンジン回転中、パワーステアリングの電子制御システムに異常があると点灯します。

⚠ 注意

ステアリング制御警告灯が点灯しているときは、ハンドル操作が重くなる場合があります。気をつけて運転し、直ちにスバル販売店で点検を受けてください。

■キー無し警告灯（キーレスアクセス&プッシュスタート装着車）🔑



エンジンスイッチをONにすると点灯し、約2秒後に消灯します。

車内にアクセスキーがない場合に点滅します。

☆2-16ページ参照

運転装置の使いかた

イモビライザー(盗難防止用エンジン始動ロックシステム)

イモビライザーキーには、個々の違った識別コードが登録されています。

キーの識別コードが正しければエンジンを始動できますが、未登録のキーや識別コードの異なるキーなどではエンジンを始動することができません。



注意

キーは水にぬらさないでください。



アドバイス

- イモビライザー機能は車両自体の盗難を防ぐ装置であり、車室内への侵入を防ぐ機能はありません。車から離れるときは必ずドアをロックしてください。
- イモビライザーキーは、最大7つ(キーレスアクセス&プッシュスタート装着車)または4つ(キーレスアクセス&プッシュスタート装着車以外)まで登録できます。スペアのアクセスキーまたはリモコンキーが必要な場合は、スバル販売店にご相談ください。
- セキュリティIDプレートは車両以外の場所で大切に保管してください。セキュリティIDプレートに打刻されているセキュリティIDが合いかぎを作る際、必要になります。
- 万一、キーを紛失したときには、盗難を防ぐため全てのキーの再登録をお奨めします。
登録は、スバル販売店でのみ行えます。

■セキュリティ表示灯



●キーレスアクセス&プッシュスタート装着車

プッシュエンジンスイッチを押していないときは点滅しています。正規のアクセスキーを携帯し、プッシュエンジンスイッチを押すと消灯します。

正規のアクセスキー以外を携帯し、プッシュエンジンスイッチを押した場合、表示灯は点滅したままでエンジンを始動できません。

●キーレスアクセス&プッシュスタート装着車以外

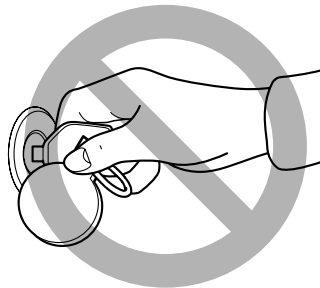
エンジンスイッチにキーが差し込まれていないときは点滅しています。エンジンスイッチにキーを差し込むと消灯し、エンジンの始動ができます。正規のキー以外を使うと、表示灯が点灯しエンジンを始動できません。もし、正規のキーを使っても始動できない場合、一旦キーを抜いて再度やり直してください。

注意

キーレスアクセス&プッシュスタート装着車以外のキーは、次のことに注意してください。

- 強い磁石の近くにはキーを置かないでください。イモビライザーの誤作動の原因になるおそれがあります。
- ダッシュボードの上など高温になる場所にキーを置かないでください。
- キーを水にぬらさないでください。
- 次のような場合、車両がキーからの信号を正確に受信できず、エンジンの始動ができない場合があります。

- ① キーグリップに金属製のものが接しているとき



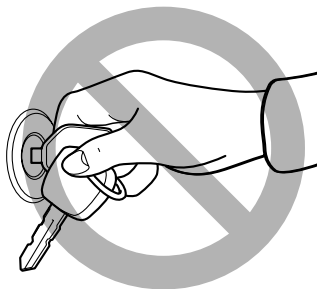
301558

- ② キーグリップに他のキーの金属部が接しているとき



301559

- ③ キーが他の車両のイモビライザーシステム用キー（信号発信機内蔵のもの）と近いとき



301560

- ④ キーが他の信号発信機と近いときや接しているとき

🏠 アドバイス

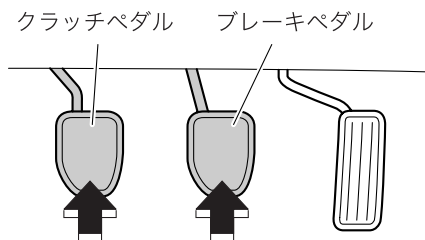
エンジンスイッチにキーを差したままにしておくと、セキュリティ表示灯が再度点滅しますが、エンジン始動はできます。(キーレスアクセス&プッシュスタート装着車以外)

エンジンの始動と停止のしかた (キーレスアクセス&プッシュスタート装着車)

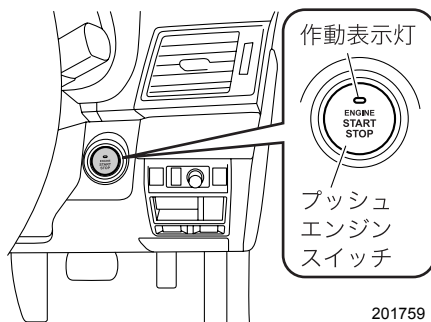
■エンジンの始動

●マニュアル車

- ① アクセスキーを携帯し運転席に座ります。
- ② 電動パーキングブレーキスイッチを押し、電動パーキングブレーキが確実にかかっていることを確認します。
- ③ チェンジレバーがニュートラルであることを確認します。
- ④ ブレーキペダルを踏みます。
- ⑤ プッシュエンジンスイッチの作動表示灯が緑色になるまで、クラッチペダルを確実に踏み込みます。
- ⑥ クラッチペダルを確実に踏んだまま、プッシュエンジンスイッチを押します。
エンジンが始動するまでクラッチペダルを踏み続けてください。



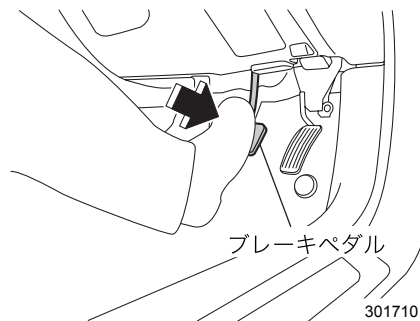
301529



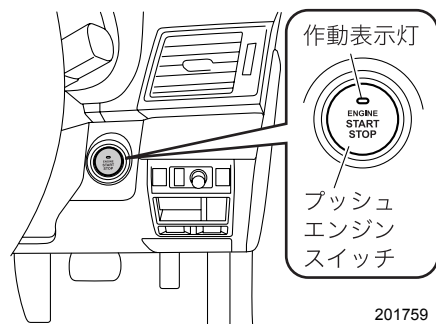
201759

●オートマチック車およびCVT車

- ① アクセスキーを携帯し運転席に座ります。
- ② 電動パーキングブレーキスイッチを押し、電動パーキングブレーキが確実にかかっていることを確認します。
- ③ セレクトレバーが[P]であることを確認します（[N]でも始動できますが、安全のため[P]で始動してください）。
- ④ プッシュエンジンスイッチの作動表示灯が緑色になるまで、ブレーキペダルを踏み込みます（[N]で始動する場合、作動表示灯は緑色になりません）。



- ⑤ ブレーキペダルを確実に踏んだまま、プッシュエンジンスイッチを押します。エンジンが始動するまでブレーキペダルを踏み続けてください。




警告

- 車外からのエンジン始動は絶対に行わないでください。思わぬ事故につながるおそれがあります。
- 走行中エンジンを止めると触媒が過熱して焼損することがあります。
- 車庫や屋内などの換気の悪いところではエンジンをかけたままにしないでください。車内や屋内などに排気ガスが侵入し、一酸化炭素中毒に陥るおそれがあります。
- エンジン始動操作をしたとき、プッシュエンジンスイッチ内の表示灯が緑色に点滅しているときは、けん引等も含め絶対に車両の移動はしないでください。ステアリングロックが解除されていない状態のため、ハンドル操作ができず思わぬ事故につながるおそれがあります。

注意

- エンジンを始動するときは必ず運転席に座って行ってください。
- プッシュエンジンスイッチ内の表示灯が橙色に点滅しているときは、車両の異常が考えられます。直ちにスバル販売店にご連絡ください。
- 10秒以上プッシュエンジンスイッチを押し続けしないでください。スターターが回り続けるため、故障の原因になります。
- バッテリーが上がるとステアリングロックが解除できません。バッテリーを充電してください。
- バッテリー上がりおよびバッテリー交換後は、ステアリングロックシステムの初期化を行わないとエンジンが始動しない場合があります。その際はステアリングロックの初期化※を行ってください。

※ ステアリングロックの初期化

MT車はチェンジレバーをニュートラルの位置に、AT車およびCVT車はセレクトレバーを  の位置にします。

電源をOFFにして運転席ドアを開閉し、約10秒間お待ちください。ステアリングがロックされれば初期化は完了しています。

アドバイス

- エンジンが始動していないときは、ブレーキペダルが硬く感じる場合があります。そのときは通常よりも強くブレーキペダルを踏んで作動表示灯が緑色になることを確認してからプッシュエンジンスイッチを押し、エンジンを始動してください。
- マニュアル車には誤操作防止のため、クラッチ・スタートシステムが装備されています。クラッチペダルをいっばいに踏み込まないとスターターが回らず、エンジンがかからないようになっています。
- ブレーキペダル（オートマチック車およびCVT車）もしくはクラッチペダル（マニュアル車）を踏みながらプッシュエンジンスイッチを押すと最大10秒間スターターが回ります。エンジンが始動するとスターターは止まります。
- 3.6Rおよび2.5iは、停車時にアクセルを踏み込んでも、エンジンが高回転まで上がらないようになっています。
- エンジンの始動直後は、急激な空吹かしや、急加速などをしないでください。
- エンジンがかかった後は水温表示灯（青色）が点灯している間、アイドリング回転が高めに保たれます。暖機が終わると自動的に下がります。
- 使用するガソリンや使用状態（水温表示灯（青色）が消灯しない程の距離の走行を繰り返す）によっては、エンジンがかかりにくくなることまれに発生します。その場合、他ブランドのガソリンに切り替えることをお奨めします。

- 始動の際、電装品をOFFにした方が、容易に始動します。
- エンジン始動時にセキュリティ表示灯が点灯してエンジンがかからない場合は、一度プッシュエンジンスイッチを押して電源をOFFにしてから、再度エンジン始動を行ってください。
- エンジン始動操作をしたとき、プッシュエンジンスイッチ内の表示灯が緑色に点滅しているときは、ステアリングロックが解除されていません。ハンドルを左右に動かしながら、ブレーキペダルを踏み、プッシュエンジンスイッチを押してください。
- エンジンが始動しない場合は、一度電源をOFFに戻してください。10秒間放置してからもう一度ブレーキペダル（オートマチック車およびCVT車）もしくはクラッチペダル（マニュアル車）を強く踏みながらプッシュエンジンスイッチを押してください。
- 周辺の電波状況により、通常手順のドアの施錠・解錠およびエンジン始動ができないことがあります。そのときは、「アクセスキーが正常に作動しないとき」を参照してドアの施錠・解錠およびエンジン始動を行ってください。

☆8-65ページ参照

- 急発進、急加速時など、急なアクセル操作時、まれにエンジンから過渡的なノッキングが聞こえることがありますが、異常ではありません。

緊急時のエンジン始動方法

通常手順のエンジン始動でエンジンが始動しないときは、次の方法を行ってください。エンジンが始動する場合があります。（緊急時以外は、この方法でエンジンを始動しないでください。）

- オートマチック車およびCVT車はセレクトレバーを[P]にしてから電源の状態をAccにしてブレーキペダルを踏み、プッシュエンジンスイッチを約15秒以上押し続けてください。
- マニュアル車はチェンジレバーをニュートラルにしてから電源の状態をAccにしてクラッチペダルを踏み、プッシュエンジンスイッチを約15秒以上押し続けてください。

■エンジンの停止

車両を完全に停止させ、プッシュエンジンスイッチを押してください。このときエンジンが停止し、電源がOFFになります。

ただし、オートマチック車およびCVT車はセレクトレバーをPに入れてからエンジンスイッチを押さないと電源がOFFになりません。

警告

- 走行中はプッシュエンジンスイッチにさわらないでください。
プッシュエンジンスイッチを約3秒以上押し続けるとエンジンが停止します。エンジンが停止するとブレーキブースター（制動力倍力装置）が効かなくなり、ペダルを踏むときに通常より強い力が必要となります。
また、パワーステアリング機能が働かずハンドル操作が重くなり思わぬ事故につながるおそれがあります。
- 走行中にエンジンが停止した場合、安全な場所で車両が停止するまでプッシュエンジンスイッチを操作したり、ドアを開けたりしないでください。
ステアリングロックが作動する可能性があり危険です。安全な場所に停止させた後、直ちにスバル販売店にご連絡ください。

注意

オートマチック車およびCVT車は以下のことに注意してください。

- P以外でエンジンを停止しないでください。
- P以外でエンジンを停止した場合、電源はAccになるためそのまま放置するとバッテリー上がりの原因となります。

アドバイス

走行中、プッシュエンジンスイッチを約3秒以上押し続けると、エンジンを停止させることができます。緊急時以外は走行中にエンジンを停止させないでください。

■警告一覧表

室内ブザー 警報	室外ブザー 警報	メーター内 キー無し 警告灯表示	プッシュ エンジン スイッチ内 作動表示灯	状況	対処方法
ポーン	—		—	キーレスアクセス&プッシュスタート機能を、アクセスキーを使用して停止させた状態でプッシュエンジンスイッチを押した。	機能を復帰させるか、「アクセスキーが正常に作動しないとき」の方法でエンジン始動させてください。
ポーン	—		—	車内にアクセスキーがない状態でプッシュエンジンスイッチを押した。	アクセスキーを携帯してプッシュエンジンスイッチを押してください。
ポーン	—	—	—	電源をOFFにした。	アクセスキーの電池残量が低下しているので、電池を交換してください。
—	—	—	緑点滅 (最長15 秒間)	エンジン始動操作をしたが、ハンドルのロックが解除されていない。	ハンドルを軽く左右に回しながら、ブレーキペダルを踏み、プッシュエンジンスイッチを押してください。
—	—	—	橙点滅	電源システムやステアリングロックの異常が検出された。	直ちにスバル販売店に連絡し、点検を受けてください。
—	—	—	緑点滅	電源がOFFで運転席を開けたときに、クラッチの位置検出スイッチの異常が検出された。	直ちにスバル販売店に連絡し、点検を受けてください。

運転するとき

エンジンの始動と停止のしかた (キーレスアクセス&プッシュスタート装着車以外)

■エンジンの始動

●マニュアル車

- ① 電動パーキングブレーキスイッチを押し、電動パーキングブレーキが確実にかかっていることを確認します。
- ② チェンジレバーがニュートラル位置であることを確認します。
- ③ 運転席に座り、ブレーキペダルを踏みます。
- ④ クラッチペダルを確実に踏み込みます。
- ⑤ エンジンスイッチにキーを差し込みSTARTまでスイッチを回します。このとき、アクセルペダルを踏まずに、エンジンが始動するまでスターターを回します。(10秒以内)

●オートマチック車およびCVT車

- ① 電動パーキングブレーキスイッチを押し、電動パーキングブレーキが確実にかかっていることを確認します。
- ② セレクトレバーが[P]であることを確認します。(Nでも始動できますが、安全のためPで始動してください。)
- ③ 運転席に座り、ブレーキペダルを踏みます。
- ④ エンジンスイッチにキーを差し込みSTARTまでスイッチを回します。このとき、アクセルペダルを踏まずに、エンジンが始動するまでスターターを回します。(10秒以内)

警告

車庫や屋内などの換気の悪いところではエンジンをかけたままにしないでください。
車内や屋内などに排気ガスが侵入し、一酸化炭素中毒のおそれがあります。

注意

- エンジンを始動するときは必ず運転席に座って行ってください。
- 10秒以上スターターを回し続けしないでください。スターターが故障する原因になります。かからないときは一旦、スイッチをOFFに戻し、10秒間放置してからもう一度エンジンスイッチを回し、スターターを回してください。

🏠 アドバイス

- マニュアル車には誤操作防止のため、クラッチ・スタートシステムが装備されています。クラッチペダルをいっばいに踏み込まないとスターターが回らず、エンジンがかからないようになっています。
- 3.6Rおよび2.5iは、停車時にアクセルを踏み込んでも、エンジンが高回転まで上がらないようになっています。
- エンジンの始動直後は、急激な空吹きや、急加速などをしないでください。
- エンジンがかかった後は水温表示灯（青色）が点灯している間、アイドリング回転が高めに保たれます。暖機が終わると自動的に下がります。
- エンジンがかかりづらいときは、電動パーキングブレーキを再確認後、アクセルペダルをわずかに（1/4程度）踏み込んで、エンジンスイッチをSTARTに回します。エンジンがかからない場合はアクセルペダルをいっばいに踏み込んでエンジンスイッチをSTARTに回してください。エンジンがかかったらすみやかにアクセルペダルから足を離してください。それでもかからないときは、もう一度アクセルペダルを踏まずにエンジンスイッチをSTARTに回してください。エンジンがかからなければスバル販売店に連絡し、点検を受けてください。
- 使用するガソリンや使用状態（水温表示灯（青色）が消灯しない程の距離の走行を繰り返す）によっては、エンジンがかかりにくくなることまれに発生します。その場合、他ブランドのガソリンに切り替えることをお奨めします。
- 始動の際、電装品をOFFにした方が、容易に始動します。
- 極低温時に、リモコンエンジンスターターを使用すると、始動できない場合もあります。また、純正以外のリモコンエンジンスターターを使用すると、エンジンがかかりにくい場合や、スパークプラグのくすぶりを引き起こすことがあります。
- 急発進、急加速時など、急なアクセル操作時、まれにエンジンから過渡的なノッキングが聞こえることがありますが、異常ではありません。

■ エンジンの停止

エンジン回転数がアイドリング状態まで下がってから、エンジンスイッチを切ります。

🏠 アドバイス

車両が停止した直後は、エンジン回転数がアイドリング状態に戻るまで時間が多少かかることがあります。

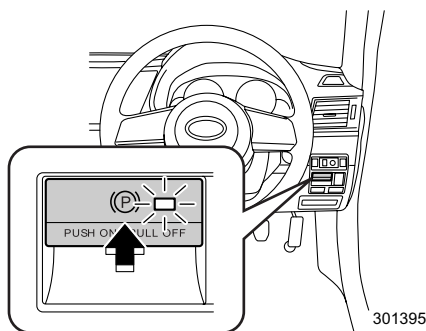
電動パーキングブレーキ

電動パーキングブレーキは、電気モーターでパーキングブレーキをかけるシステムです。エンジンスイッチの位置に関係なくかけることができます。エンジンスイッチがONのときに解除できます。

■ 電動パーキングスイッチでの操作

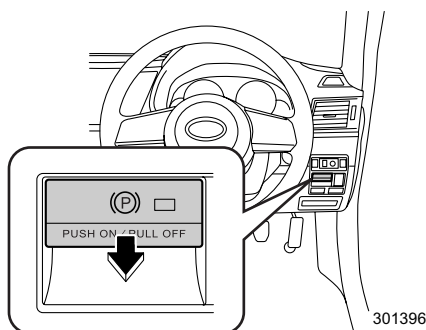
● 電動パーキングブレーキをかけるとき

ブレーキペダルを踏み、電動パーキングブレーキスイッチを確実に押します。このとき、メーター内のブレーキ警告灯および電動パーキングブレーキスイッチ表示灯が点灯します。



● 電動パーキングブレーキを解除するとき

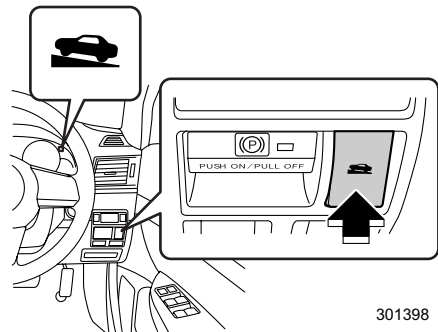
ブレーキペダル（マニュアル車はクラッチペダルも同時に踏む）を踏み、電動パーキングブレーキスイッチを手前に引きます。このとき、メーター内のブレーキ警告灯および電動パーキングブレーキスイッチ表示灯が消灯します。



■ヒルホールドスイッチ

スイッチを押すことでヒルホールド機能をONにすることができます。

このとき、メーター内のヒルホールド表示灯が点灯します。OFFにするにはもう一度スイッチを押します。



301398

■自動制御による機能

●アクセル自動解除機能

電動パーキングブレーキがかかっている状態で、次の場合にアクセルペダルを踏み込む（マニュアル車はクラッチをつなぎつつ）と、電動パーキングブレーキが自動的に解除されます。このとき、メーター内のブレーキ警告灯および電動パーキングブレーキスイッチ表示灯が消灯します。

- 全てのドアが閉まっている。
- 運転席シートベルトを装着している。

●ヒルホールド機能

ヒルホールド機能がONでの登坂時、ブレーキを踏んで停車した場合、停車の約1秒後に自動的に電動パーキングブレーキが作動します。このとき、メーター内のブレーキ警告灯および電動パーキングブレーキスイッチ表示灯が点灯します。

⚠ 警告

- システム異常により、電動パーキングブレーキが作動しないときは、直ちに安全な場所に停車し、スバル販売店にご連絡ください。やむなく駐車する場合は、水平な場所に停車し、オートマチック車およびCVT車は[P]、マニュアル車は“1”または“R”に入れた上で、輪止めを行って下さい。
- オートマチック車およびCVT車で[P]に入らない場合は、エンジンスイッチをONからAcc^{*}にし、ブレーキペダルを踏みながら[P]へ操作してください。（60秒以内）

※ キーレスアクセス&プッシュスタート装着車は、[P]以外でエンジン回転中にエンジンスイッチを押してエンジンを停止させた電源状態がAccになります。

- 走行するときは電動パーキングブレーキを解除し、ブレーキ警告灯が消灯していることを確認してください。システムに異常があり、電動パーキングブレーキが作動したまま走行すると、ブレーキ部品が早く磨耗する場合があります。後輪ブレーキが過熱して効かなくなることがあります。

注意

- 車から離れるときは必ずエンジンを停止してください。電動パーキングブレーキが解除され、思わぬ事故につながるおそれがあります。
- 登坂での停車時は、ブレーキ警告灯が点灯してからブレーキを離してください。ヒルホールド機能が作動せず思わぬ事故につながるおそれがあります。
- ブレーキシステム（フットブレーキ）が故障した場合は、非常ブレーキとして電動パーキングブレーキスイッチを押し続けることで車両を停止させることができます。
非常ブレーキを使用中は、メーター内のブレーキ警告灯およびスイッチ表示灯が点灯し、ブザーが鳴ります。
- 非常ブレーキの使用は、緊急時のみにしてください。過度に使用するとブレーキ部品が早く摩耗したり、後輪ブレーキが過熱して効かなくなることがあります。

アドバイス

- 電動パーキングブレーキはモーターの作動によりパーキングブレーキをかけるシステムのため、作動時にモーター音が聞こえます。
かけるとき／解除するときはモーター音が聞こえることも確認してください。
またチェンジレバーもしくはセレクトレバーを操作したとき、またはブレーキペダルを操作したときにもモーター音が聞こえることがあります。
これは電動パーキングブレーキシステムが自動的にモーターを制御している音で正常です。
- ブレーキペダルもしくはクラッチペダル（マニュアル車）を踏まない場合、電動パーキングブレーキは解除できません。
- マニュアル車はクラッチペダルが踏み込まれていれば解除できますが、安全のため必要などき以外は、ブレーキペダルを踏んで解除してください。
- システム異常などによりかける／解除ができない場合、電動パーキングブレーキスイッチを操作するとブレーキ警告灯が点滅し、ブザーが鳴ります。
- スイッチ操作を途中で止めた場合や、極端にゆっくり操作した場合はシステムが異常を検知し警告灯が点灯することがあります。この場合は、一度エンジンスイッチを切り、再度エンジンを始動すれば元に戻ります。
- ゆるやかな坂道では、ヒルホールド機能が作動しない場合があります。その場合は、手動で電動パーキングブレーキをかけてください。

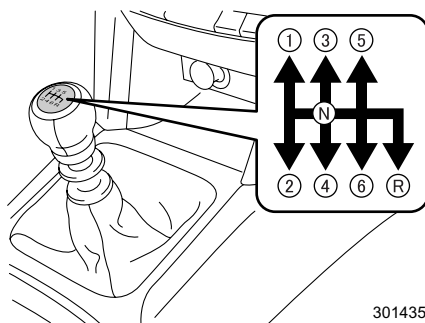
- ブレーキペダルを確実に踏み込まずに停車した場合、ヒルホールド機能が作動しない、または作動が遅くなる場合がありますが異常ではありません。ブレーキペダルを確実に踏んで停車し、ブレーキ警告灯が点灯したことを確認してからブレーキペダルを離してください。
- 路面状態、ブレーキの踏み加減によっては一時的に車両が保持されたり、ブレーキペダルが硬くなったりして通常の感覚と異なることがあります。異常ではありません。
- ヒルホールド機能がONのときにシステムに異常が発生した場合は、ブザーと共にヒルホールド表示灯が消灯し、電動パーキングブレーキ警告灯が点灯します。
- エンジンスイッチをOFFにし、再度エンジンスイッチをONにした場合、ヒルホールド機能はOFFになります。
- ヒルホールド作動後、電動パーキングブレーキを解除したまま停車し続けた場合は、再度作動しません。その場合は、手動で電動パーキングブレーキをかけてください。
- ヒルホールドスイッチを30秒以上押し続けるとメーター内のヒルホールド表示灯が消灯および電動パーキングブレーキ警告灯が点灯し、以後の操作を受け付けなくなりますが、正常です。
この場合は一度エンジンスイッチを切り、再度エンジンを始動すれば元に戻ります。
- 電動パーキングブレーキ警告灯が点灯しているときに、ヒルホールドスイッチを押すとブザーが鳴り、作動しません。

マニュアル車の運転

チェンジレバー

■チェンジレバーの操作

変速するときは、クラッチペダルをいっばいに踏み込んで確実に操作してください。

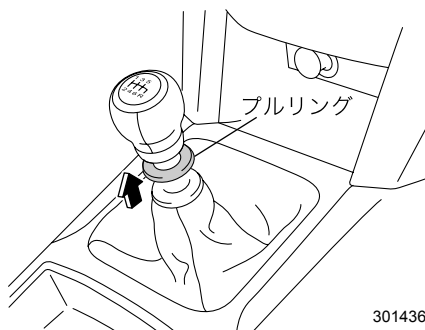


301435

“R”に入れるときはプルリングを引き上げたままレバーを操作してください。

“R”にするとブザーが鳴ります。

レバーを“N”に戻すと、プルリングは元の位置に戻ります。



301436

⚠ 注意

- レバーを“N”に戻してもプルリングが元の位置に戻らないときはシステムの異常が考えられます。この場合スバル販売店で点検を受けてください。
- チェンジレバーを“R”に入れるときは、車が完全に止まり、エンジン回転数がアイドリング状態まで下がってから、入れてください。エンジン回転数が高いままだとトランスミッションを損傷させることがあります。
- 半クラッチの連続使用はしないでください。クラッチ早期摩耗の原因になります。

🏠 アドバイス

- 変速時、ギヤが入りにくい場合は、一度クラッチを踏み直すと入りやすくなります。
- 後退した後は、すぐに“R”から“N”に戻す習慣をつけてください。

■シフトポジション表示灯

シフトアップ表示灯“▲”が点滅して、燃費効率の良い運転ができるようにシフトアップのタイミングをお知らせします。

- ①シフトアップ表示灯
- ②変速ギヤ表示



301527

●シフトポジション表示灯のカスタマイズ

シフトポジション表示灯は表示あり／表示なしの設定ができます。

☆3-31ページ参照

運転するとき

SI-DRIVE (SUBARU Intelligent Drive)

SI-DRIVE[※]は、3つの特性をもった走行モードの、I（インテリジェントモード）、S（スポーツモード）、S#（スポーツシャープモード）を選べるシステムです。

I（インテリジェントモード）：

ストレスのない走行性と低燃費を両立させたモードです。市街地走行などの日常の使用に適しています。また、メーターのシフトアップ表示灯が点滅し、運転者に燃費の良いシフトアップタイミングをお知らせします。シフトアップ表示灯の表示あり／表示なしを設定できます。

☆3-31ページ参照

S（スポーツモード）：

「I」よりも走行性を向上させ、場所を選ばない走行モードです。高速道路での巡航時や郊外の道を走行するのに適しています。

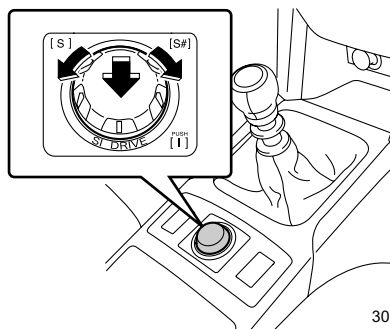
S#（スポーツシャープモード）：

最高の走行性を引き出すモードです。山間部での走行や高速道路の合流、追い越し加速時などに適しています。

※SI-DRIVEは、SUBARU Intelligent Driveに由来します。

■SI-DRIVEセレクター

セレクターを左に回すとS(スポーツモード)、右に回すとS#(スポーツシャープモード)、押すとI(インテリジェントモード)になります。操作後、セレクターは元の位置に戻ります。



301437

🏠 アドバイス

- エンジン冷間時は、S#(スポーツシャープモード)への切り替えができません。この場合、ブザーによりお知らせします。
- S#(スポーツシャープモード)にしたままエンジンをOFFにし、再度エンジンをONにした場合、I(インテリジェントモード)になります。
- S(スポーツモード)またはI(インテリジェントモード)でエンジンをOFFにし、再度エンジンをONにした場合、I(インテリジェントモード)になります。
- エンジン回転中にエンジン警告灯が点灯したときは、どの走行モードに入ってもS(スポーツモード)になります。この場合、S#(スポーツシャープモード)またはI(インテリジェントモード)への切り替えはできません。
- エンジン冷却水の温度が上がりオーバーヒートのおそれがあるときは、S#(スポーツシャープモード)への切り替えができません。S#(スポーツシャープモード)で走行している場合は、S(スポーツモード)になります。

オートマチック車およびCVT車の運転

セレクトレバー

■各位置での働き

 (パーキング)	駐車およびエンジン始動位置	駐車するときは必ず電動パーキングブレーキをかけて[P]にしてください。
 (リバース)	後退位置	ブザーが鳴り、ドライバーに[R]であることを知らせます。
 (ニュートラル)	中立位置	
 (ドライブ)	通常走行位置	車速およびアクセルペダルの踏み込みに応じて自動的に変速します。
 (マニュアル)	マニュアルモード走行位置	手動で変速するときに使用します。 ☆3-67ページ参照

☆1-11ページ参照

警告

発進時は、アクセルペダルを踏んだままセレクトレバーの操作を絶対にしないでください。急発進し、重大な事故につながるおそれがあります。

注意

- **P**でエンジンをかけてください。
Nでもエンジンはかかりますが、安全のため**P**でかけてください。
- **P**、**R**に入れるときは、車が完全に止まってからセレクトレバーを操作してください。トランスミッションを損傷させるおそれがあります。
- **P**以外の状態で長時間放置すると、バッテリー上がりの原因になります。
- 切り返しのとき、**D**→**R**、**R**→**D**と何度もレバーを操作するときは、その都度ブレーキペダルをしっかりと踏み、車を完全に止めてから行ってください。
- **R**に入れるとブザーが鳴り、**R**であることを運転者に知らせます。車外の人に音は聞こえませんのでご注意ください。
- 後退した後は、すぐに**R**から**N**に戻す習慣をつけてください。
- ATフルードまたはCVTフルードの油温が通常時より高い場合、AT油温警告灯が点灯します。

☆3-38ページ参照

アドバイス

- 3.6Rおよび2.5iは、停車時にアクセルを踏み込んでも、エンジンが高回転まで上がらないようになっています。
- 低水温時に暖機促進や走行性を良くするため、変速タイミングを通常時より高回転側にしています。(暖機が進むと、自動的に通常の変速タイミングに戻ります。)
- CVT車は急な登り坂の連続運転など、継続的に負荷のかかる走行を行った場合、車両の冷却性能を維持するためエンジン回転数または車速が自動的に低下することがあります。
負荷が低下し、冷却性能を維持できる状態に戻るとエンジン回転数または車速は元に戻ります。

- 通常[D]で走行中はよりスムーズな走りを実現するため、下記の制御を行っております。
 - － Nコントロール (I 選択時)

車が完全に停止した後、セレクトレバーが[D]のままアイドル状態でブレーキペダルを踏んでいると、ギヤがニュートラル状態になります。一時停止などからの再発進時、ブレーキペダルから足を離してギヤがつながるまで若干時間(約1秒)がかかります。
 - － 登坂制御 (オートマチック車)

登坂での不要なアップ・ダウンを防ぎます。
 - － コーナリング制御 (オートマチック車)

横Gが大きいときは加速中でもシフトアップしません。
 - － ブレーキング制御 (オートマチック車：SまたはS#選択時)

5、4速走行中、コーナーの入口などでブレーキを強く踏むと自動的に4、3速へシフトダウンします。
 - － アクセル急戻し制御 (オートマチック車：S#選択時)

加速中、コーナー手前などでアクセルを急に戻してもシフトアップしません。
 - － 登降坂制御 (CVT車)

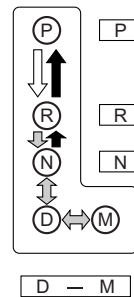
走行中の路面勾配による駆動力とエンジンプレーキ力を最適に制御し、登坂、降坂での運転をアシストします。
 - － アダプティブ制御 (CVT車：SまたはS#選択時)

コーナリングの強さや連続性、アクセル操作などからスポーツ走行と判定した場合は、エンジンを高い回転数に保つことでエンジンプレーキの効きを高め、アクセルを踏んだときのレスポンスを向上させます。

■セレクトレバーの操作方法

レバーは各位置でしっかりと止まるところまで確実に動かしてください。

↓	ブレーキペダルを踏まないとお操作できません。 ブレーキペダルを踏んだまま、ボタンを押して操作します。
↓	ボタンを押して操作します。
↓	ボタンを押さずに操作します。



301439



注意

セレクトレバー周辺に物を置かないでください。誤操作の原因となります。

アドバイス

- セレクトレバーの操作は誤操作防止のため各位置ごとに節度をつけ、確実に行ってください。
- **P**のとき、先にセレクトレバーを手前に引いてブレーキペダルを踏んだ場合、レバーの操作ができないことがあります。先にブレーキペダルを踏んでください。
- エンジンスイッチがLOCK (OFF) またはAccのときは、ブレーキペダルを踏んでもレバーを**P**から他の位置に切り替えられません。

■ シフトロックシステム

セレクトレバーの誤操作を防ぐシステムです。

- **P**からのレバー操作は、エンジンスイッチをONにしブレーキペダルを踏まないできません。
- セレクトレバーを**P**から他の位置に操作するとき、先にセレクトレバーを手前に引いてからブレーキペダルを踏むと、レバー操作ができないことがあります。先にブレーキペダルを踏み、レバー操作をしてください。
- **P**以外ではエンジンスイッチからキーが抜けず、または電源をOFFにできません。
(**P**以外ではキーをAccからLOCKまたはOFFにできません)
- **N**でエンジンをOFFにした場合、しばらくするとレバーを**P**に操作することができなくなる場合がありますので直ちにブレーキペダルを踏みながら**P**にしてください。
もし、セレクトレバーが**N**から**P**に操作できないときは、エンジンスイッチをONにし、ブレーキペダルを踏みながら**P**へ操作してください。
- エンジンスイッチがONで操作できないときは、エンジンスイッチをONからAcc[※]にし、ブレーキペダルを踏みながら**P**へ操作してください。(60秒以内)
エンジンスイッチがONで操作できないときは、シフトロックシステムなどの異常が考えられます。直ちにスバル販売店にご連絡ください。
※キーレスアクセス&プッシュスタート装着車は、**P**以外でエンジン回転中にエンジンスイッチを押してエンジンを停止させた電源状態がAccになります。

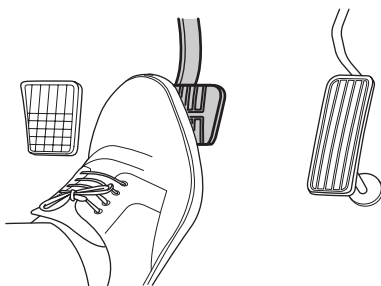
運転手順

■エンジンをかける前に

- ①正しい運転姿勢をとります。ペダルを確実に踏むことができ、ハンドル操作が楽にできるように、ハンドルの位置、シートの位置を調整してください。
☆2-48、2-90ページ参照
- ②アクセルペダルの位置を右足で確認します。
- ③ブレーキペダルの位置を右足で確認します。

⚠ 注意

踏み間違いを防ぐため、アクセルペダルとブレーキペダルを右足で踏み、その位置を確認して足に覚えさせてください。
(踏み間違いは事故につながるおそれがあります。)



301531

■エンジン始動

- ①電動パーキングブレーキスイッチを押し、電動パーキングブレーキが確実にかかっていることを確認します。
- ②セレクタレバーが[P]であることを確認します。

⚠ 注意

エンジンは[N]でも始動できますが、安全のため[P]で行ってください。

- ③ブレーキペダルを右足で踏んだまま（アクセルペダルは踏まないこと）
- ④エンジンスイッチをSTARTにし、エンジンを始動します。

🏠 アドバイス

- エンジンがかかりにくいときにアクセルペダルを踏みながら始動する場合は、始動してすぐブレーキペダルに踏み換えてください。
- 3.6Rおよび2.5iは、停車時にアクセルを踏み込んでも、エンジンが高回転まで上がらないようになっています。

■ 発進

- ① ブレーキペダルを右足で踏んだままにします。

警告

セレクトレバーは確実にブレーキペダルを踏んで操作してください。アクセルペダルを踏んだまま操作すると急発進して重大な事故につながるおそれがあります。

- ② セレクトレバーを[D]（前進）または[R]（後退）に入れます。
 - ③ セレクトレバーの位置を確認します。
 - ④ 電動パーキングブレーキを解除します。
- ☆3-52ページ参照
- ⑤ 右足をブレーキペダルからアクセルペダルに踏み換えゆっくりと加速します。

注意

- エンジン始動直後やエアコン作動時、ハンドル転舵時などはアイドル回転が高くなり、クリーブ（車が動きだす）現象が強くなります。確実にブレーキペダルを踏んでください。

☆1-11ページ参照

- 後退するときには車の後方に人や障害物がないことを確認してください。車内にブザーは鳴りますが、車外の人には聞こえません。

アドバイス

アクセルペダルを踏むと電動パーキングブレーキが自動解除されるアクセル自動解除機能があります。

☆3-53ページ参照

■ 走行

通常の走行：

Dで走行します。アクセルとブレーキの操作だけで自動的に変速され走行できます。

急加速：

アクセルペダルを深く踏み込みます。自動的にシフトダウンし加速します。

☆1-11ページ参照

上り坂では：

アクセルペダルを深く踏み込みます。

自動的にシフトダウンし加速します。

また、マニュアルモードに入れ勾配に適したギヤを選択するとなめらかな走行ができます。

☆3-67ページ参照

下り坂では：

エンジンブレーキを併用してください。マニュアルモードでシフトダウンします。

☆3-67ページ参照

急な下り坂では：

マニュアルモードで2速または1速に入れると、さらに強いエンジンブレーキがかかります。

☆3-67ページ参照



警告

走行中はセレクトレバーを**N**にしないでください。エンジンブレーキがまったく効かなくなり思わぬ事故につながるおそれがあります。



注意

シフトダウンによる急激なエンジンブレーキは、道路状況や車間距離に注意して行ってください。



アドバイス

急発進、急加速など、急なアクセル操作時にはまれにエンジンから過渡的なノッキングが聞こえることがありますが、異常ではありません。

■ 駐車

- ① 車を完全に止めます。

注意


車が完全に止まらないうちにセレクトレバーを[P]に入れしないでください。トランスミッション損傷の原因となります。

- ② ブレーキペダルを踏んだままの状態、電動パーキングブレーキを確実にかけます。
 - ③ セレクトレバーを[P]に入れます。
 - ④ エンジンを止めます。
- ☆1-24ページ参照

注意

車から離れるときは、必ずセレクトレバーを[P]に入れ、エンジンを止めてください。[P]以外でエンジンを止め、車を放置するとバッテリー上がりの原因となります。

■ 停車

- ① のままブレーキペダルを確実に踏みます。

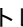
注意

エンジン始動直後やエアコン作動時、ハンドル転舵時などはアイドリング回転が高くなり、クリーブ（車が動きだす）現象が強くなります。確実にブレーキペダルを踏んでください。

☆1-11ページ参照

アドバイス

アクセルペダルとブレーキペダルを同時に踏んだり、坂道で[P] [N]以外に入れた状態で、アクセルをふかしながら車を停止させたりしないでください。トランスミッションが過熱し、故障の原因となります。

- ② 必要に応じて電動パーキングブレーキをかけます。
- ③ 長時間停車するときは[P]にします。
- ④ 停車後、再発進するときは、セレクトレバーがにあることを確認して発進します。

注意

- 空吹かしをしないでください。急発進の原因となります。
- 停車中にセレクトレバーを動かすときはブレーキペダルを確実に踏んでください。
- ヒルホールド機能がONのとき、急な上り坂でブレーキペダルを確実に踏んで停車した場合は、電動パーキングブレーキが自動でかかります。

☆3-53ページ参照

アドバイス

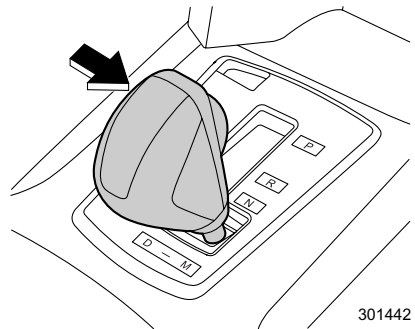
Nコントロール機能が装備されています。

- I (インテリジェント) モード選択時、車が完全に停止した後、セレクトレバーがDのままアイドル状態でブレーキペダルを踏んでいると、ギヤがニュートラル状態になります。
- 再発進時はブレーキペダルから足を離してギヤがつながるまで若干時間(約1秒)がかかります。
急な上り坂での再発進時は、ヒルホールド機能をONにすることをお奨めします。

運転するとき

マニュアルモード**■ マニュアルモードの使いかた**

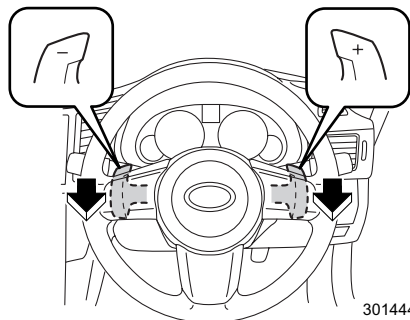
セレクトレバーをDからマニュアルゲートに動かすとマニュアルモードになります。



301442

■シフト操作

パドルシフト右側のレバーが⊕(アップ)になり、左側のレバーが⊖(ダウン)になります。1段上のギヤに変速するときは⊕のレバーを手前に引きます。1段下のギヤに変速するとき⊖のレバーを手前に引きます。



■マニュアルモードの解除

マニュアルモードを解除するときは、セレクトレバーをマニュアルゲートからDの位置に移動させます。

🏠 アドバイス

- シフトダウン不可能な車速（シフトダウンすることによりエンジンの回転がレッドゾーン以上になる場合）でシフトダウン操作をした場合、“ピピ”とブザーが鳴り、運転者にシフトダウンできないことを知らせます。
- 低過ぎる車速でシフトアップを行った場合、変速しません。
- 車が停車したとき、自動的にギヤは1速になります。
- 下り坂ではエンジンブレーキを併用することをお奨めします。

☆1-20ページ参照

■Dレンジパドルシフトマニュアル操作機能

走行中、Dのままパドルシフトを操作すると自動変速モードから一時的にマニュアルモードに切り替わり、しばらく走行した後、通常のDの走行に自動的に復帰します。（操作時の走行状況により、モード切り替えや復帰時間が異なります。）このとき、シフトポジション表示灯にギヤ位置が表示されます。

⚠️ 注意

パドルシフトのレバーにアクセサリなど物をかけないでください。アクセサリなどをかけるとレバーが不意に動き、シフト操作をするおそれがあります。

■滑りやすい路面での発進（2速発進）

雪道など滑りやすい路面での発進は、マニュアルモードで2速を選択することにより、安全で容易に行えます。

ブレーキを踏んだまま、パドルシフトの⊕側のレバーを動かしギヤを2速にします。このときシフトポジション表示灯は2速を表示します。

🏠 アドバイス

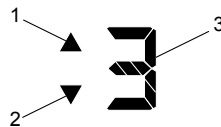
2速発進を選択すると、2速で固定されたままになります。変速したい場合は、セレクトレバーをDに戻すか、マニュアルモードとしてご使用ください。
☆3-67ページ参照

■シフトポジション表示灯

マニュアルモードが選択されるとギヤ位置を表示します。

シフトアップが可能な場合は数字の横に“▲”、シフトダウンが可能な場合は数字の横に“▼”が表示されます。

シフトアップ、シフトダウン可能表示灯が消灯している状態ではシフトアップ・ダウンはできません。



- ① シフトアップ可能表示灯
- ② シフトダウン可能表示灯
- ③ 変速ギヤ表示

301443

運転するとき

SI-DRIVE (SUBARU Intelligent Drive)

SI-DRIVE[※]は、3つの特性をもった走行モードの、I（インテリジェントモード）、S（スポーツモード）、S#（スポーツシャープモード）を選べるシステムです。

I（インテリジェントモード）：

ストレスのない走行性と低燃費を両立させたモードです。市街地走行などの日常の使用に適しています。

S（スポーツモード）：

「I」よりも走行性を向上させ、場所を選ばない走行モードです。高速道路での巡航時や郊外の道を走行するのに適しています。

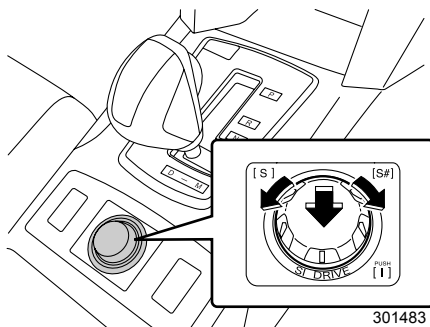
S#（スポーツシャープモード）：

最高の走行性を引き出すモードです。山間部での走行や高速道路の合流、追い越し加速時などに適しています。

※SI-DRIVEは、SUBARU Intelligent Driveに由来します。

■SI-DRIVEセレクター

セレクターを左に回すとS（スポーツモード）、右に回すとS#（スポーツシャープモード）、押すとI（インテリジェントモード）になります。操作後、セレクターは元の位置に戻ります。



アドバイス

- エンジン冷間時は、S#（スポーツシャープモード）への切り替えができません。この場合、ブザーによりお知らせします。
- S#（スポーツシャープモード）にしたままエンジンをOFFにし、再度エンジンをONにした場合、I（インテリジェントモード）になります。
- S（スポーツモード）または I（インテリジェントモード）でエンジンをOFFにし、再度エンジンをONにした場合、I（インテリジェントモード）になります。
- エンジン回転中にエンジン警告灯が点灯したときは、どの走行モードに入ってもS（スポーツモード）になります。この場合、S#（スポーツシャープモード）またはI（インテリジェントモード）への切り替えはできません。
- エンジン冷却水の温度が上がりオーバーヒートのおそれがあるときは、S#（スポーツシャープモード）への切り替えができません。S#（スポーツシャープモード）で走行している場合は、S（スポーツモード）になります。3.6Rは、エンジンオイルの温度が上がった場合もS（スポーツモード）になります。

クルーズコントロール

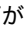
クルーズコントロール（自動定速走行装置）は、アクセルペダルを踏まなくても約 40 ～ 100 km/hの任意の速度で車速を一定に保つことができる機能です。

警告

次のような道路では危険ですので使用しないでください。

- 交通量が多く、車間距離が充分に取れない道路
- 急な下り坂や急カーブが多い道路
- 凍結、積雪などで滑りやすい道路

注意

もし走行中にクルーズコントロール表示灯“CRUISE”の点滅とエンジン警告灯“”の点灯が同時に発生したときは、直ちに車を安全な場所に停めてスバル販売店に連絡し、点検を受けてください。

アドバイス

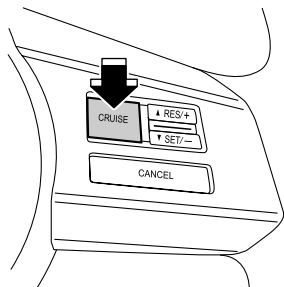
- 上り坂や下り坂では勾配、積載量により、一定車速を保てない場合があります。
- クルーズコントロールスイッチを押しながらエンジンを始動させると、クルーズコントロール表示灯“CRUISE”が点滅します。この場合、一旦エンジンスイッチを OFF にしてスイッチに触れずに再度エンジンを始動させてください。
- CRUISEスイッチを押してもクルーズコントロール表示灯が点灯しない場合は、システムの異常が考えられます。スバル販売店に連絡し、点検を受けてください。

■CRUISEスイッチ

▼作動するとき

CRUISE（クルーズ）スイッチを押します。

このときマルチインフォメーションディスプレイに“CRUISE”が表示されます。



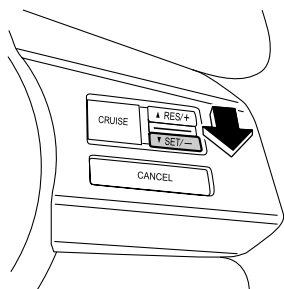
301670

▼停止するとき

スイッチをもう一度押すと作動停止します。エンジンを止めたときも自動的に作動停止し、表示灯は消灯します。

■速度をセットするとき

- ① CRUISE スイッチを押して作動可能にします。
- ② アクセルペダルを加減して希望する速度にします。
- ③ 希望する速度になったときRES/SETスイッチをSET/-側に押します。
スイッチを押し下げたときの車速がセット車速となり、定速走行します。
マルチインフォメーションディスプレイに“SET”が表示されます。

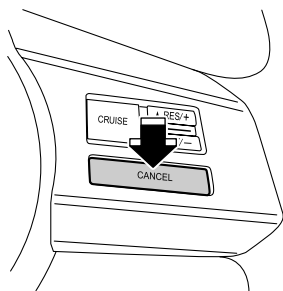


301671

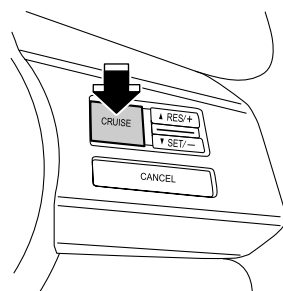
■一時解除

次の場合は速度セットが一時的に解除されます。メーター内のクルーズコントロール車速セット表示灯も消えます。

- CANCEL（キャンセル）スイッチを押す。
- CRUISE（クルーズ）スイッチを押す。
- ブレーキペダルを踏む。
- クラッチペダルを踏む。



301625

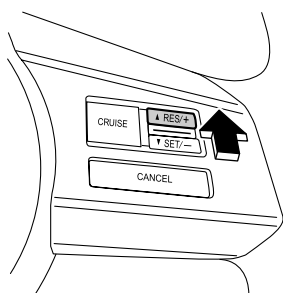


301626

■一時解除の復帰

前回のセット車速がメモリー※されていますので、その車速に再びセットしたいときは、RES/SET スイッチを RES/+ 側に押します。（マルチインフォメーションディスプレイが再び設定状態の表示になります。）

前回のセット車速がメモリーされている場合、現在の車速が約30 km/h以上でセットが可能です。



301627

※ 次の場合はメモリーされている車速が消えます。

- クルーズメインOFFしたとき
- VDC、TCSが作動したとき
- 全車速追従機能付クルーズコントロールから定速クルーズコントロールに切り替えたとき

🏠 アドバイス

- メモリー車速値の表示はありません。(コンビネーションメーター等に表示されません。)
- 40 km/h～100 km/hの範囲で設定された車速で定速走行します。
- メモリー車速 (前回のセット車速) が無い場合 RES/+ スイッチでは設定できません。
- RES/+ スイッチで設定した場合は、メモリーされている車速に設定されます。

■ セット速度を高めるとき (タップアップ/アクセラレート)

次の3つの方法があります。

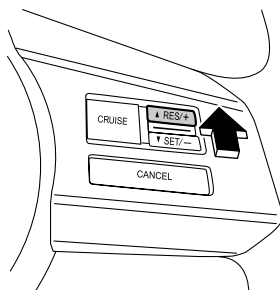
• タップアップ

RES/SETスイッチをRES/+側に押すと、セット車速が1km/hきざみで上がります。

• アクセラレート

RES/SETスイッチをRES/+側に長く押し、押し続けている間だけ加速します。

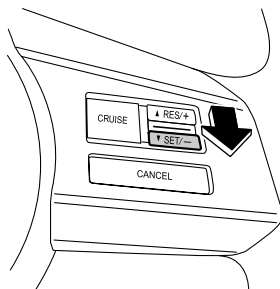
このあと、スイッチを離れたときの車速で再セットされます。



301627

• アクセルペダルによる方法

アクセルペダルを踏み、速度を上げます。希望の速度になったら RES/SET スイッチをSET/-側に押します。スイッチを離れたときの車速で再セットされます。



301628

■一時的に加速したいとき

追越しなどで加速したいときはアクセルペダルを踏み込んでください。
アクセルペダルから足を離すと設定した速度まで自動的に戻り、定速走行を続けます。

アドバイス

操作スイッチでの急加速はできません。

■セット速度を下げるとき（タップダウン/コースト）

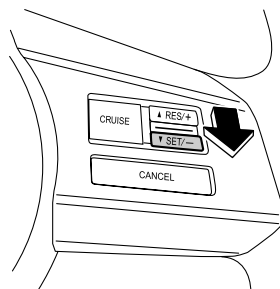
次の3つの方法があります。

● タップダウン

RES/SETスイッチをSET/−側に押すと、設定車速が1km/hきざみで下がります。

● コースト

RES/SETスイッチをSET/−側に長く押すと、押している間だけ減速します。このあと、スイッチを離したときの車速で再セットされます。

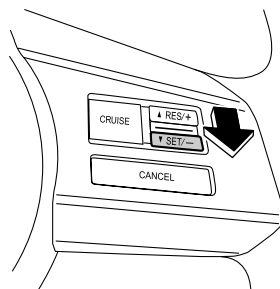


301628

● ブレーキペダルによる方法

ブレーキペダルを踏み、速度を下げます。
(定速クルーズコントロールが解除されます。)

希望の速度になったら RES/SET スイッチをSET/−側に押します。スイッチを離したときの車速で再セットされます。



301628

■一時的に減速したいとき

減速するときはブレーキペダルを踏んでください。設定した速度に戻すときは復帰操作をしてください。

☆3-73ページ参照



アドバイス

- 操作スイッチでの急減速はできません。
- 下り坂ではエンジブレーキと併用してください。

4

室内装備品の使いかた

エアコン

吹き出し口の調整	4-2
吹き出し口表示と使用目的	4-4
エアコンの使いかた	4-5
フルオートエアコン（シングルタイプ）	4-6
フルオートエアコン（左右独立タイプ）	4-12
感知センサー	4-19

オーディオシステム

アンテナについて	4-20
----------	------

室内装備

カップホルダー	4-21
ボトルホルダー	4-22
サンバイザー	4-23
小物入れ	4-24
サブトランク（ワゴン）	4-28
サブトランク（セダン）	4-29
トノカバー（ワゴン）	4-30
電源ソケット	4-32
コートフック	4-34
カーゴフック（ワゴン）	4-35
買い物フック	4-36
室内の照明	4-37
時計	4-40
インフォメーションメーター	4-41

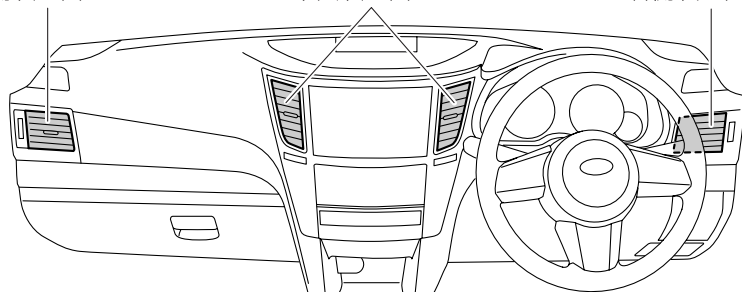
エアコン

吹き出し口の調整

左側吹き出し口

中央吹き出し口

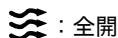
右側吹き出し口



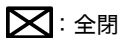
401210

■中央吹き出し口および左右吹き出し口

吹き出し口のノブを上下左右に動かして風向きを調整します。
また、ダイヤルを動かすと吹き出し口を開閉することができます。

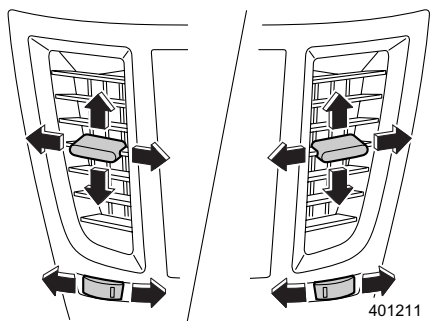


：全開



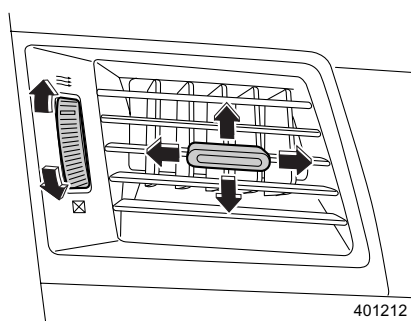
：全閉

中央吹き出し口



401211

左右吹き出し口





401212

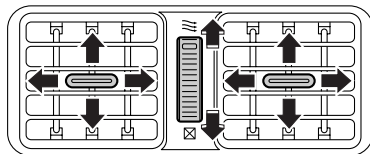
■後席用吹き出し口

吹き出し口のノブを左右に、また、吹き出し口全体を上下に動かして風向きを調整します。

ダイヤルを上下に動かして吹き出し口を開閉します。

 : 全開

 : 全閉



401213

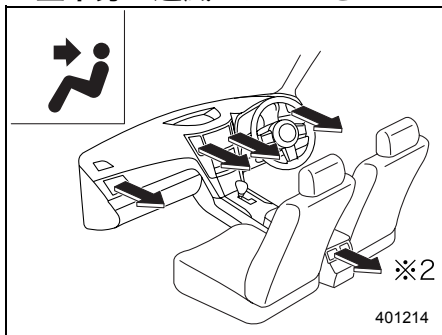
吹き出し口表示と使用目的

使用目的に合わせて吹き出し口を選択してください。

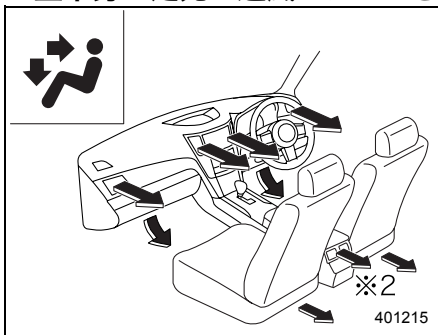
左右の吹き出し口からは、常時送風します。

中央および左右の吹き出し口の送風を止めるときは、ダイヤルを動かして吹き出し口を閉じてください。

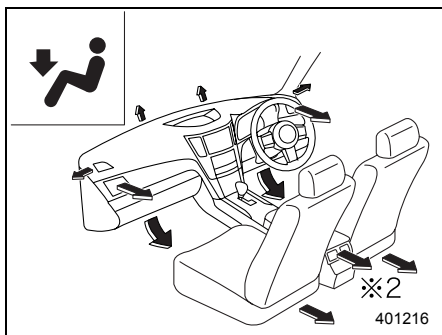
■上半身に送風したいとき



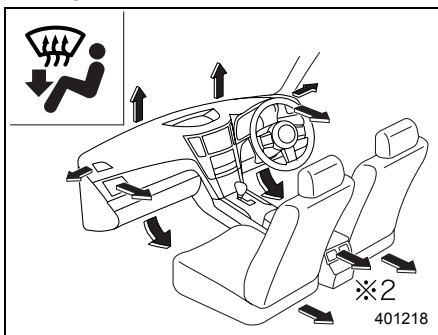
■上半身と足元に送風したいとき



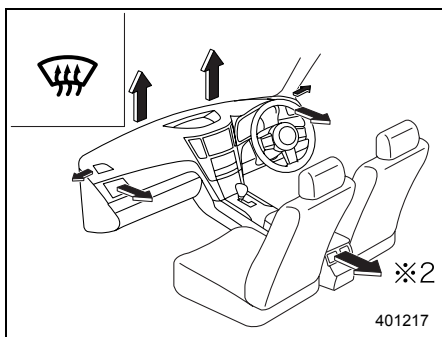
■足元に送風したいとき



■足元への送風と窓ガラスの曇りを取りたいとき



■窓ガラスの曇りを取りたいとき※1



※1モードスイッチを押しても切り替わりません。
FRONT
スイッチを押してください。


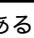
※2グレードにより後席用吹き出し口が装備され
れます。

エアコンの使いかた

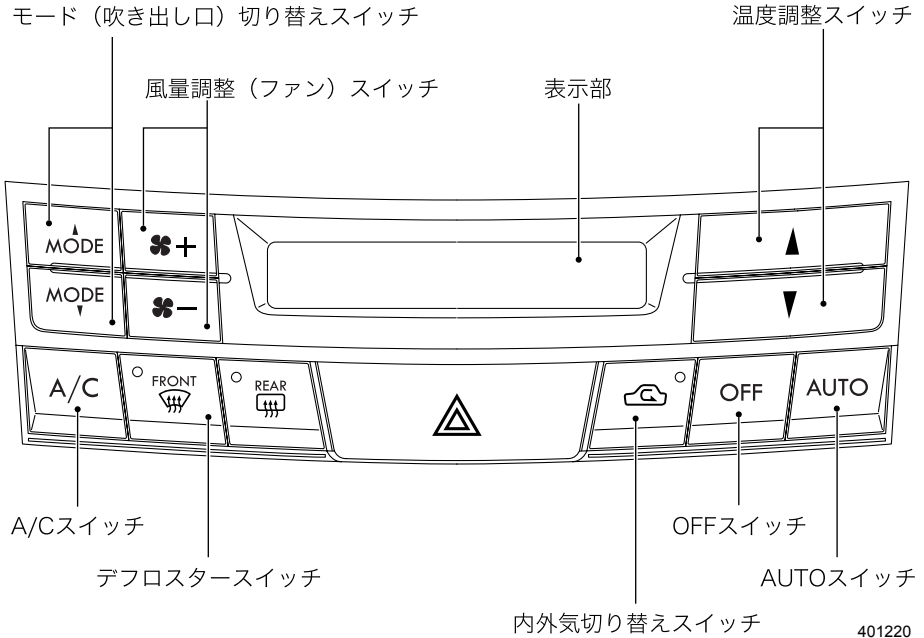
目的	吹き出し口 切り替え	風量調整	A/C	温度調整	内外気 切り替え	アドバイス
冷房	AUTO または 	AUTO または 希望風量	AUTO または ON	希望温度 (25°C付近 より低め)	AUTO または 外気導入	<ul style="list-style-type: none"> 早く冷やしたいときは、内外気切り替えを内気循環にしてください。 冷房の効きを高めたいときは、内気循環をお使いください。
暖房	AUTO または 	AUTO または 希望風量	AUTO または ON	希望温度 (25°C付近 より高め)	AUTO または 外気導入	<ul style="list-style-type: none"> ウインドウにも少し送風されますが、これはウインドウの曇りを防止するためのものです。 顔部が熱い場合は、温度調整スイッチを操作し、適温に調整してください。
曇り除去と暖房	AUTO または 	AUTO または 希望風量	AUTO または ON	希望温度 (25°C付近)	AUTO または 外気導入	<ul style="list-style-type: none"> 温度によっては曇り除去機能が低下する場合があります。
頭寒足熱	AUTO または 	AUTO または 希望風量	AUTO または ON	希望温度 (25°C付近)	AUTO または 外気導入	<ul style="list-style-type: none"> 温度がHIまたはLOの場合、頭寒足熱にはなりません。冷風または温風のための吹き出しになります。
曇り除去	AUTO または 	希望風量	AUTO または ON	(25°C付近 より高め)	AUTO または 外気導入	<ul style="list-style-type: none"> 夏期においてウインドウの曇りを除去する場合、温度調整は25°C付近より低めでご使用ください。また、外気温度と吹き出し風の温度差が大きいと、ウインドウの外側が曇る場合があります。このときは冷房機能を「OFF」にするか、温度調整スイッチを25°C付近より高めでご使用ください。
換気	AUTO または 	希望風量	AUTO または OFF	希望温度	AUTO または 外気導入	—

室内装備品の使いかた

アドバイス

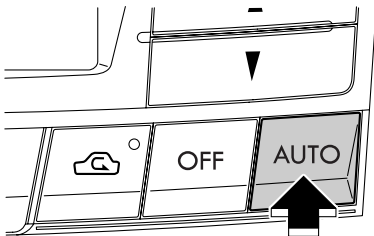
吹き出し口を  あるいは  に切り替えると、効果的に曇りを取るため、自動で除湿機能（A/Cスイッチ）がONになり、外気導入に切り替わります。

フルオートエアコン（シングルタイプ）✿




■フルオートでの使いかた

エンジンをかけているとき、AUTO スイッチを押します。温度調整スイッチで希望温度を設定します。各機能を自動的にコントロールし、室内を快適に保ちます。表示部に“FULL AUTO”と表示されます。



401221

401222

 **アドバイス**

- エンジンがかかっているときにスイッチを操作してください。
- 冬季などでエンジンが冷えているときは、しばらくの間、デフロスター吹き出しモード、外気導入になり、ファンは低速回転で作動します。
- オート作動中は、気温に応じて冷房・除湿機能が自動的に停止します。気温が低いときの曇り取りや除湿効果を高めたいときは、A/Cスイッチを押してください。
- 設定温度を下げていくと、冷房・除湿機能は自動的に作動し、A/C表示します。
- 次の場合、冷房・除湿機能が作動しない場合があります。
 - － 室内の温度が低いとき
 - － 外気温度が0℃付近まで下がったとき
- 冷房中に吹き出し口から白煙が出ているように見えることがあります。これは湿度の高い空気が急激に冷やされて起こる現象で、異常ではありません。
- エンジンスイッチをOFFにしてエアコンを止めた場合、再始動時は止める直前の状態に戻ります。
- 停車中の冷房効果を上げるため、アイドリング回転が高くなります。オートマチック車およびCVT車はクリーブ現象が強くなりますので、ブレーキを確実に踏んでください。
- 炎天下に駐車したときには、冷房を使う前にウインドウを全開にするなどして熱気を追い出してください。
- 室内のにおいが気になるときは消臭剤を使って消してください。空気が汚れているときや、タバコを吸うときは換気してください。ほこりやタバコの煙が冷房装置について、におうことがあります。
- 冷房中は乾燥ぎみとなり、タバコの煙で目が痛くなることがあります。目が痛くなったときは外気を導入してください。
- 体が冷え過ぎないように適度に温度を調整してください。冷え過ぎは健康を損ないます。設定温度25℃付近でお使いください。
- 冷房・除湿機能は各部を潤滑するためにも月に2、3回程度作動させてください。
- 冷えない場合、冷媒不足も考えられます。お近くのスバル販売店で点検を受けてください。

■ 手動選択で使うとき (マニュアル)

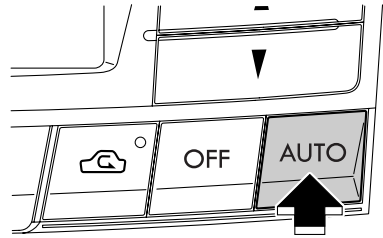
フルオート作動中、各スイッチ（温度調整スイッチ、OFFスイッチを除く）のいずれかを押すと、押したスイッチの機能のみ固定され、他の機能は自動コントロールされます。このとき表示部の“FULL”が消えます。手動選択を解除するときはAUTOスイッチを押します。

■各スイッチの機能

●AUTOスイッチ

フルオートで使うときに押します。

設定温度に応じて、吹き出し口切り替えやファン風量、冷房・除湿機能の作動、内外気切り替えなどを全て自動制御します。

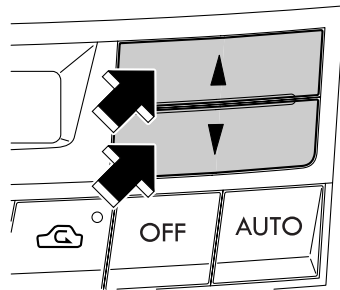


401221

●温度調整スイッチ

室内温度を設定するときに使います。

温度は18.5℃～31.5℃の範囲で0.5℃ずつ設定できます。LOまたはHIに設定したときは、それぞれ最大冷房または最大暖房となります。



401223

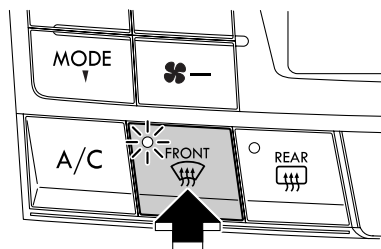
🏠 アドバイス

- 急速冷暖房をしたいときでも、設定温度を変える必要はありません。設定温度になるまで自動的に急速冷暖房されます。
- 設定温度は記憶されています。ただし、バッテリーの接続を外したときは25.0℃にセットされます。

●デフロスタースイッチ

フロントガラス、サイドガラスの曇りや霜を取るときに使います。スイッチを押すと効果的に曇りを取るために、自動的に外気導入、除湿機能作動、デフロスター吹き出しにセットされます。

デフロスタースイッチをもう一度押すと、デフロスター作動前の状態に戻ります。

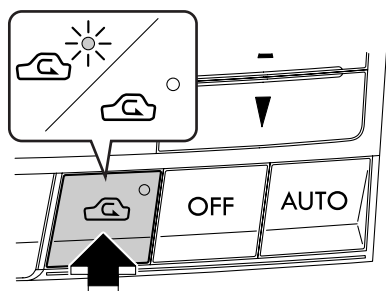


401225

●内外気切り替えスイッチ

スイッチを押すごとに内気循環と外気導入が交互に切り替わります。内気循環のときはスイッチの表示灯が点灯します。

早く冷房したいとき、または冷房の効きを高めたいときには、内気循環をお使いください。



401226

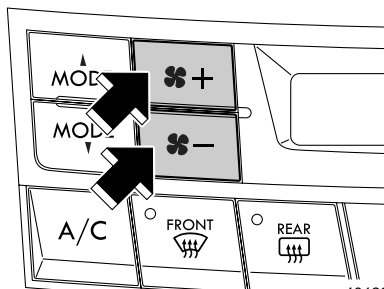
⚠ 注意

内気循環は必要なときだけ使い、通常は外気導入を使ってください。内気循環で長時間使うと、万一、排気管に腐食や損傷による穴や亀裂が生じた場合、排気ガスによる一酸化炭素中毒になるおそれがあります。

また、ガラスが曇りやすくなりますので、内気循環で使用する場合は、A/Cスイッチを押して除湿機能を働かせて使用してください。

●風量調整（ファン）スイッチ

風量を調整し固定するときに使います。+を押すと風量が増し、-を押すと風量が減ります。

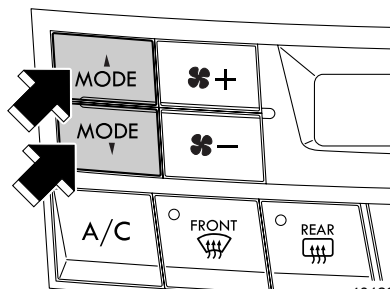


401227

●モード（吹き出し口）切り替えスイッチ

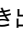
吹き出し口を固定するときに使います。スイッチを押すごとに切り替わります。

☆4-4ページ参照






401228

🏠 アドバイス

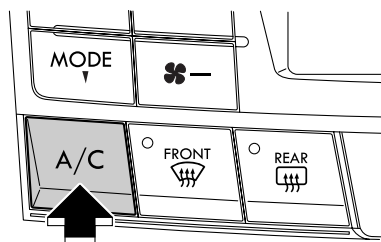
- 吹き出し口を  (デフロスター) にするときは、デフロスタースイッチを押してください。

☆4-9ページ参照

- 降雪時はフロントガラスの氷結を防止するため  で走行することをお奨めします。
-  を選択すると自動的に外気導入、除湿機能ONになります。
-  を選択時、顔が熱い場合は、温度調整スイッチを操作し、適温になるよう調整してください。
- エアコンをOFFにしても、モード切り替えスイッチを押すとファン、冷房・除湿機能を作動させずに走行風だけの空調ができます。走行風による空調では、室内を外気温度より低くすることはできません。

●A/Cスイッチ

冷房・除湿機能の作動をONまたはOFFに固定するときに使います。スイッチを押すごとにONとOFFが交互に切り替わります。暖房時でもウインドウの曇りを取る場合や、除湿効果を高めたいときに使います。



401229



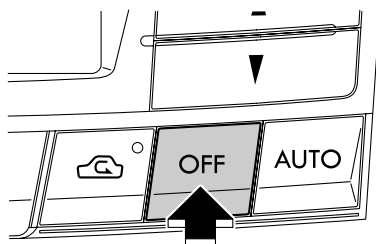
アドバイス

- 冷房・除湿機能はファンが作動していないときにスイッチを押しても作動しません。
- 気温が0℃付近まで下がったときは冷房・除湿機能が作動しない場合があります。

■停止するとき

エアコン使用中、OFF スイッチを押すとエアコンは止まります。

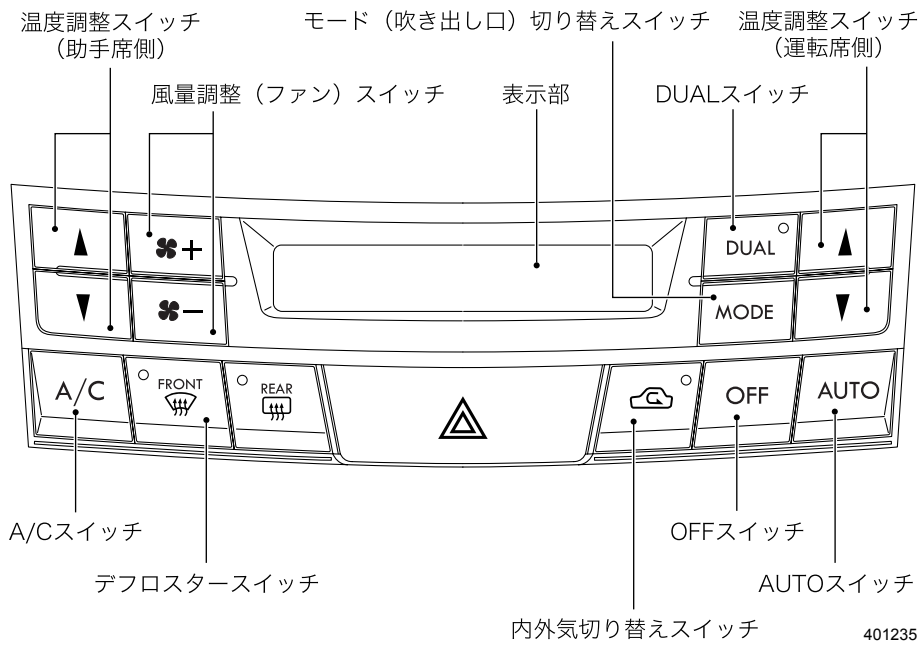
このとき内外気切り替えはオート作動中の場合は外気導入に固定され、表示は消灯します。マニュアル操作の場合は、OFF にする直前の状態を保ちます。



401230

フルオートエアコン（左右独立タイプ）

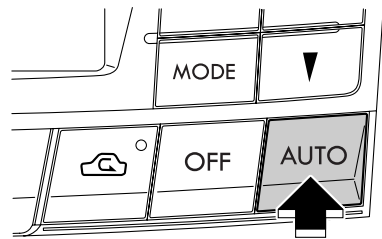
フルオートエアコン（左右独立タイプ）は、吹き出し口の設定温度を運転席側と助手席側で別々に設定することができます。



401235


■フルオートでの使いかた

エンジンをかけているとき、AUTO スイッチを押します。温度調整スイッチで希望温度を設定します。各機能を自動的にコントロールし、室内を快適に保ちます。表示部に“FULL AUTO”と表示されます。



401232

401236

 アドバイス

- エンジンがかかっているときにスイッチを操作してください。
- 冬季などでエンジンが冷えているときは、しばらくの間、デフロスター吹き出しモード、外気導入になり、ファンは低速回転で作動します。
- オート作動中は、気温に応じて冷房・除湿機能が自動的に停止します。気温が低いときの曇り取りや除湿効果を高めたいときは、A/Cスイッチを押してください。
- 設定温度を下げていくと、冷房・除湿機能は自動的に作動し、A/C表示します。
- 次の場合、冷房・除湿機能が作動しない場合があります。
 - － 室内の温度が低いとき
 - － 外気温度が0℃付近まで下がったとき
- 冷房中に吹き出し口から白煙が出ているように見ることがあります。これは湿度の高い空気が急激に冷やされて起こる現象で、異常ではありません。
- エンジンスイッチをOFFにしてエアコンを止めた場合、再始動時は止める直前の状態に戻ります。
- 停車中の冷房効果を上げるため、アイドリング回転が高くなります。オートマチック車およびCVT車はクリープ現象が強くなりますので、ブレーキを確実に踏んでください。
- 炎天下に駐車したときには、冷房を使う前にウインドゥを全開にするなどして熱気を追い出してください。
- 室内のにおいが気になるときは消臭剤を使って消してください。空気が汚れているときや、タバコを吸うときは換気してください。ほこりやタバコの煙が冷房装置について、におうことがあります。
- 冷房中は乾燥ぎみとなり、タバコの煙で目が痛くなることがあります。目が痛くなったときは外気を導入してください。
- 体が冷え過ぎないように適度に温度を調整してください。冷え過ぎは健康を損ないます。設定温度25℃付近でお使いください。
- 冷房・除湿機能は各部を潤滑するためにも月に2、3回程度作動させてください。
- 冷えない場合、冷媒不足も考えられます。お近くのスバル販売店で点検を受けてください。

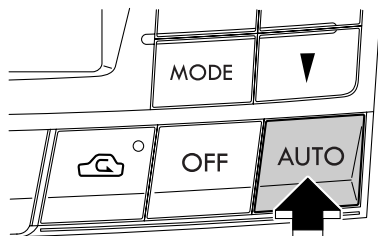
■手動選択で使うとき（マニュアル）

フルオート作動中、各スイッチ（温度調整スイッチ、OFFスイッチを除く）のいずれかを押し、押ししたスイッチの機能のみ固定され、他の機能は自動コントロールされます。このとき表示部の“FULL”が消えます。手動選択を解除するときはAUTOスイッチを押します。

■各スイッチの機能

●AUTOスイッチ

フルオートで使うときに押します。
設定温度に応じて、吹き出し口切り替えやファン風量、冷房・除湿機能の作動、内外気切り替えなどを全て自動制御します。

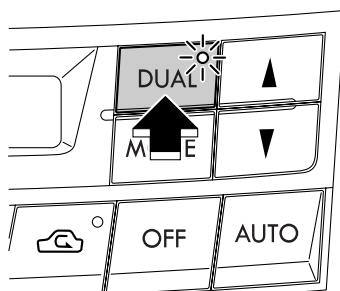


401232

●DUALスイッチ

DUALスイッチを押すと運転席側、助手席側の送風温度を別々に設定することができます（左右独立機能）。左右独立機能を使用しているときはDUALスイッチの表示灯が点灯します。

解除する場合はDUALスイッチを押します。



401239

🏠 アドバイス

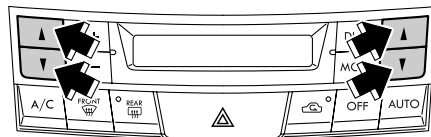
左右独立機能を解除したときは、運転席側の設定温度に切り替わります。

●温度調整スイッチ

室内温度を設定するときに使います。

温度は18.5℃～31.5℃の範囲で0.5℃ずつ設定できます。LOまたはHIに設定したときは、それぞれ最大冷房または最大暖房となります。

運転席側、助手席側で送風温度をそれぞれ設定できる左右独立機能と、運転席側スイッチで運転席側、助手席側の両方の送風温度を設定できる左右連動機能があります。



401237

左右独立機能 : DUALスイッチ内の表示灯が点灯します。

左右連動機能から左右独立機能にするにはDUALスイッチを押す、または助手席側温度調整スイッチを操作します。

左右連動機能 : DUALスイッチ内の表示灯は消灯します。

左右独立機能から左右連動機能にするにはDUALスイッチを押します。

表示部には、運転席側、助手席側それぞれの設定温度が表示されます。



助手席側設定温度

運転席側設定温度

401238

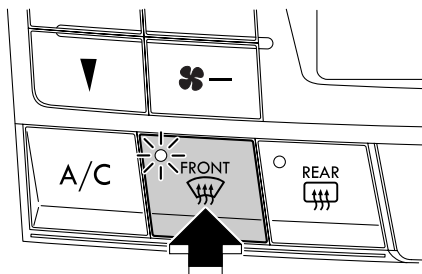
🏠 アドバイス

- 急速冷暖房をしたいときでも、設定温度を変える必要はありません。設定温度になるまで自動的に急速冷暖房されます。
- 運転席側と助手席側の設定温度の差が大きい場合、温度を調整しきれない場合があります。
- 設定温度は記憶されています。ただし、バッテリーの接続を外したときは25.0℃にセットされます。

●デフロスタースイッチ

フロントガラス、サイドガラスの曇りや霜を取るときに使います。スイッチを押すと効果的に曇りを取るために、自動的に外気導入、除湿機能作動、デフロスター吹き出しにセットされます。

デフロスタースイッチをもう一度押すと、デフロスター作動前の状態に戻ります。

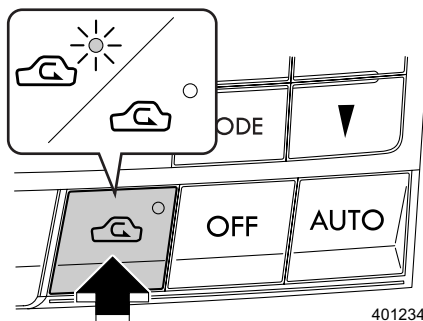


401233

●内外気切り替えスイッチ

スイッチを押すごとに内気循環と外気導入が交互に切り替わります。内気循環のときはスイッチの表示灯が点灯します。

早く冷房したいとき、または冷房の効きを高めたいときには、内気循環をお使いください。



401234

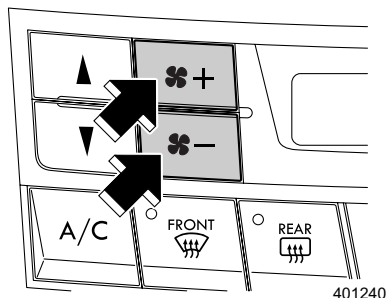
⚠ 注意

内気循環は必要なときだけ使い、通常は外気導入を使ってください。内気循環で長時間使うと、万一、排気管に腐食や損傷による穴や亀裂が生じた場合、排気ガスによる一酸化炭素中毒になるおそれがあります。

また、ガラスが曇りやすくなりますので、内気循環で使用する場合は、A/Cスイッチを押して除湿機能を働かせて使用してください。

●風量調整（ファン）スイッチ

風量を調整し固定するときに使います。+を押すと風量が増し、-を押すと風量が減ります。

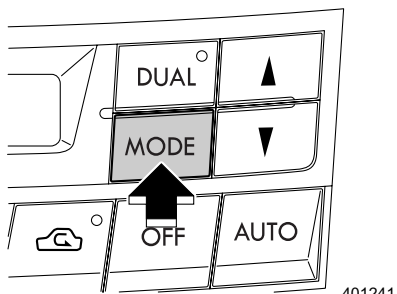


401240

●モード（吹き出し口）切り替えスイッチ

吹き出し口を固定するときに使います。スイッチを押すごとに切り替わります。

☆4-4ページ参照



401241

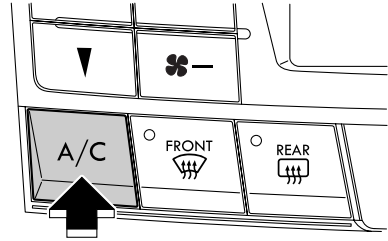
🏠 アドバイス

- 吹き出し口を (デフロスター) にするときは、デフロスタースイッチを押してください。
- ☆4-9ページ参照
- 降雪時はフロントガラスの氷結を防止するため で走行することをお奨めします。
- を選択すると自動的に外気導入、除湿機能ONになります。
- を選択時、顔が熱い場合は、温度調整スイッチを操作し、適温になるよう調整してください。
- エアコンをOFFにしているでも、モード切り替えスイッチを押すとファン、冷房・除湿機能を作動させずに走行風だけの空調ができます。走行風による空調では、室内を外気温度より低くすることはできません。

室内装備品の使いかた

●A/Cスイッチ

冷房・除湿機能の作動をONまたはOFFに固定するときに使います。スイッチを押すごとにONとOFFが交互に切り替わります。暖房時でもウインドウの曇りを取る場合や、除湿効果を高めたいときに使います。



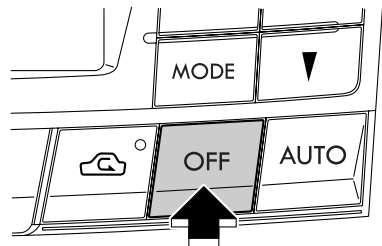
401242

🏠 アドバイス

- 冷房・除湿機能はファンが作動していないときにスイッチを押しても作動しません。
- 気温が0℃付近まで下がったときは冷房・除湿機能が作動しない場合があります。

■停止するとき

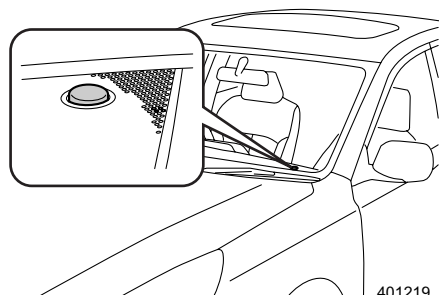
エアコン使用中、OFF スイッチを押すとエアコンは止まります。このとき内外気切り替えはオート作動中の場合は外気導入に固定され、表示は消灯します。マニュアル操作の場合は、OFF にする直前の状態を保ちます。



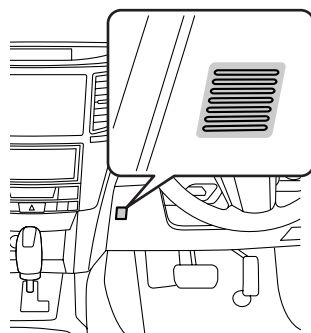
401245

感知センサー

フルオートエアコンには温度を感知するセンサーが付いています。日射センサーまたは室内温度センサーに衝撃を与えたり、ふさいだり、水をかけたりしないでください。車内温度が設定温度とずれる場合があります。



401219



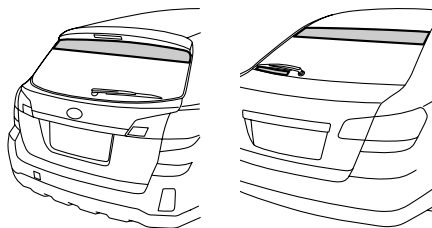
401243

オーディオシステム

アンテナについて

ラジオアンテナは、リヤウインドウの内側にプリントされています。

- ラジオの受信感度は周囲の状況、気象状況、送信局からの電波の強さ、送信局からの距離によって影響を受けます。山ろくや建物の近くでは電波がさえぎられたり、電波が反響したりして受信状態が悪くなることがあります。また、電車の架線や高圧電線の近くでは高圧電流の影響でノイズ（雑音）が入ったりするなど受信状態が悪くなることがあります。
- ラジオを聞いているとき、室内または車の近くで携帯電話や無線機を使うとノイズ（雑音）が入ることがあります。



401244

マッキントッシュナビゲーションシステム装着車の場合、ワゴンがフロントウインドウとリヤクォーターウインドウ左右に、セダンはフロントウインドウとリヤウインドウに地上波デジタルTV受信用アンテナ線がプリントされています。

また、地上デジタル放送の番組を見るには、別売品の専用チューナーセットが必要となります。詳しくはスバル販売店にご相談ください。

🏠 アドバイス

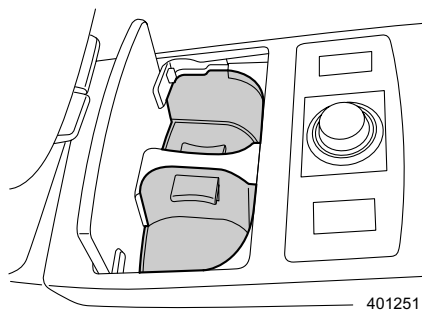
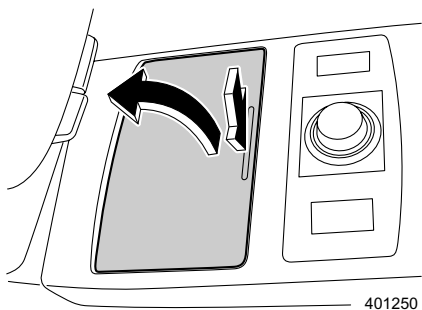
- ウインドウ内側を清掃するときは、アンテナ線に沿って柔らかい布で拭いてください。硬い布で拭くとアンテナ線を傷つけることがあります。
- ウインドウのアンテナ線部に次の物を貼りつけないでください。受信感度が低下したり、ノイズ（雑音）が入るおそれがあります。
 - － 金属を含有するウインドウフィルム
 - － 外付けTVアンテナ
 - － その他の金属物

室内装備

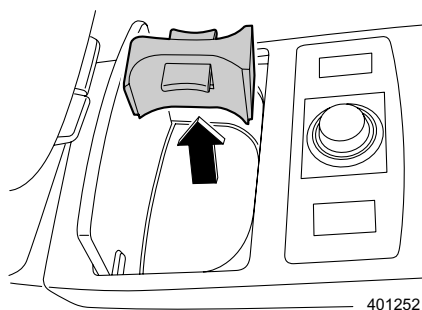
カップホルダー

■前席用

使用するときはフタを開けます。

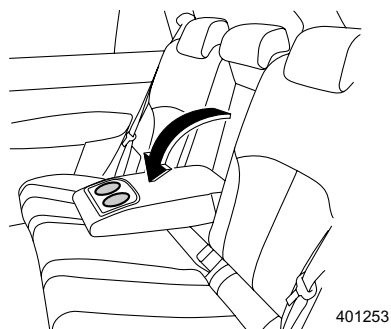


仕切り板は外すことができます。
空いたスペースを物入れとして使用できます。



■後席用

アームレストにあります。
☆2-63ページ参照

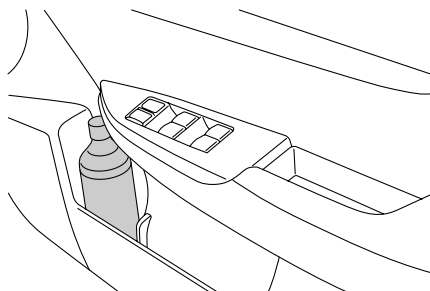


警告

- 飲み物の出し入れは信号待ちなどの停車中に行ってください。走行中の使用は思わぬ事故につながるおそれがあります。
- ドアの開閉や走行中の振動、車の動きなどで飲み物がこぼれることがあります。熱い飲み物などはやけどのおそれがありますのでご注意ください。

ボトルホルダー

左右のフロントドアおよびリヤドアに各1つの小物入れ兼用のボトルホルダーがあります。



401254

警告

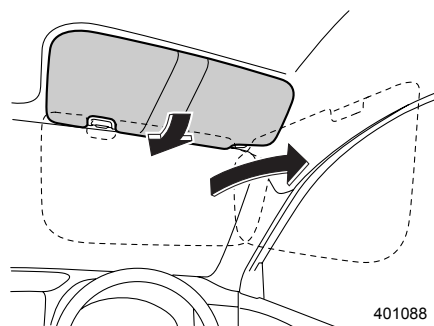
- 飲み物の出し入れは信号待ちなどの停車中に行ってください。走行中の使用は思わぬ事故につながるおそれがあります。
- ドアの開閉や走行中の振動、車の動きなどで飲み物がこぼれることがあります。熱い飲み物などはやけどのおそれがありますのでご注意ください。
- 飲み物が入ったままフタをしていないペットボトル、またはフタをすることができない容器（缶やカップなど）を入れないでください。飲み物がこぼれるおそれがあります。

サンバイザー

太陽光がまぶしいときにサンバイザーを降ろします。

横に回すときはフックから外して使用します。

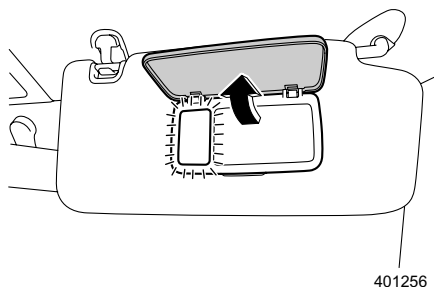
運転席側にはチケットホルダーが付いています。



401088

■ バニティミラー

運転席、助手席サンバイザー裏側に鏡がついています。フタを開けると照明が点灯します。必要のないときは、必ずフタを閉めてください。



401256

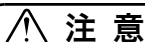
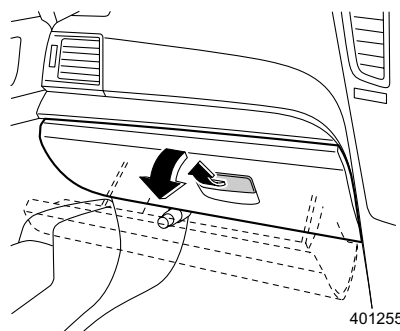
**注意**

走行中は必ずフタを閉めてください。

小物入れ

■グローブボックス

小物や書類を入れるのに使います。取っ手を引いて開けます。また、ライティングスイッチがONまたはOFFのとき開けると、照明灯がつきます。

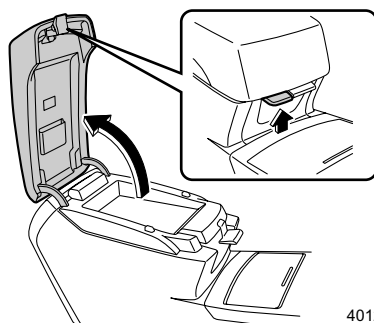


注意

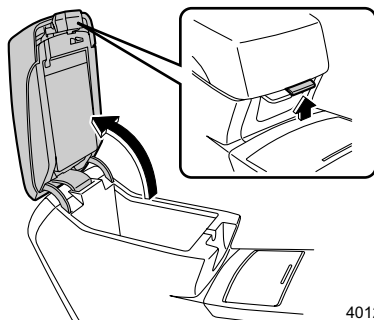
走行中はグローブボックスを必ず閉めておいてください。万一の場合、開いたフタに体が当たるなどして思わぬけがをすることがあります。

■コンソールボックス

上下二段になっています。
図のロックボタンを引き上げると、上段を使用できます。
上段のカバー裏側には、カードホルダーがあります。カードを収納できます。



図のロックボタンを引き上げると、下段を使用できます。
下段は広く使用できます。



401268

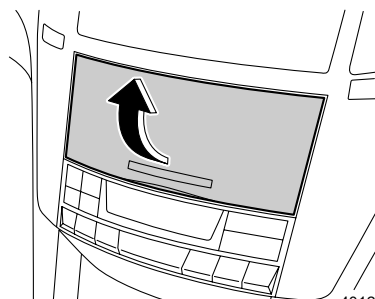
⚠ 注意

- 走行中はコンソールボックスを必ず閉めておいてください。走行中ものが飛び出すなど、思わぬけがをするおそれがあります。
- 炎天下で駐車する場合は、カードホルダーにプラスチック素材のカードを入れたままにしないでください。車内が高温になるため、カードの変形やひび割れを起こすおそれがあります。

■センターポケット

▼ポケットカバー装着車

フタを引き上げると開きます。

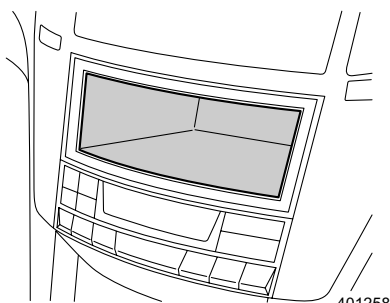


401257

⚠ 注意

走行中は必ず閉めておいてください。
万一の場合、手や指を挟んだり、中に入れたものが飛びだして思わぬけがをするおそれがあります。
炎天下での駐車は大変高温になりますので、メガネやライターなどを収納しないでください。

▼ポケットカバー装着車以外



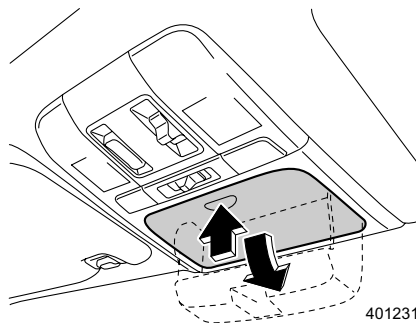
401258

注意

ポケット内に、転がりやすいものなどを入れないでください。走行中ポケット内のものが飛びだすなど、思わぬけがをするおそれがあります。

■オーバーヘッドコンソール

フタの後部を押すと開きます。



401231

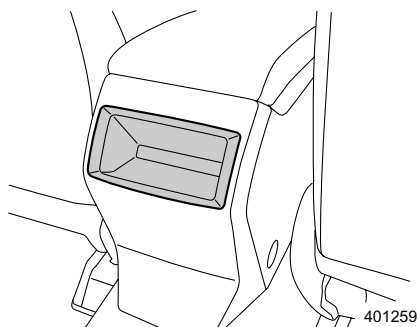
注意

走行中は必ず閉めておいてください。万一の場合、フタに体が当たったり、中に入れたものが飛びだして思わぬけがをすることがあります。また、運転視界のじゃまになる場合があります。

また、炎天下での駐車は大変高温になりますので、メガネやライターなどを収納しないでください。

■後席用ポケット

センターコンソール後ろ側にあります。

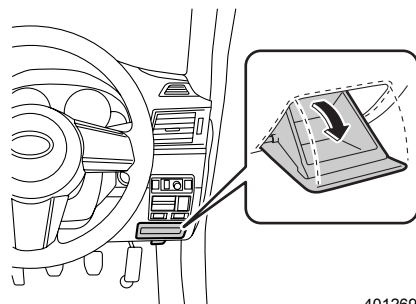


⚠ 注意

後席用ポケット内に、転がりやすいものなどを入れないでください。走行中ポケット内のものが飛びだすなど、思わぬけがをするおそれがあります。

■コイントレイ

取っ手を引いて開けます。

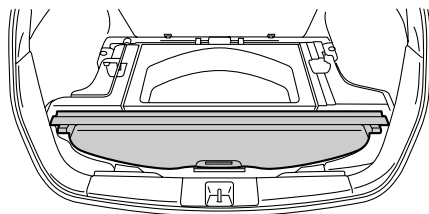
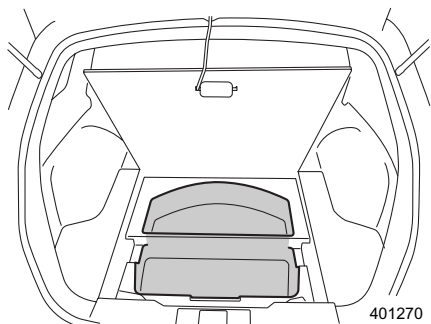


サブトランク（ワゴン）

カーゴルームの床下に小さい荷物を収納することができます。三角停止表示板も収納できます。

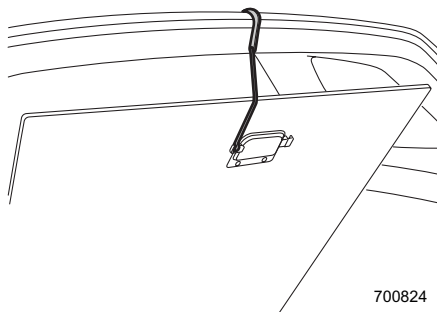
トノカバーを取り外したときはサブトランク内に収納できます。

☆4-30ページ参照



■使いかた

リッド（フタ）の取っ手を持って開けます。
リッド（フタ）の裏側にあるヒモ付のフックを、リヤゲート開口部上側に引っかけておくと、リッド（フタ）を開けたままにしておくことができます。

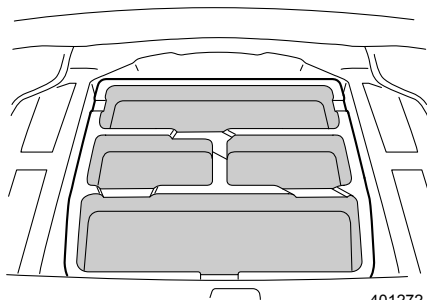


⚠ 注意

サブトランクのリッド（フタ）を戻す場合は、先にフックを元の位置に収納してください。リヤゲートに挟むなど、フックが破損するおそれがあります。

サブトランク（セダン）

トランク床下に小さい荷物を収納することができます。三角停止表示板も収納できます。

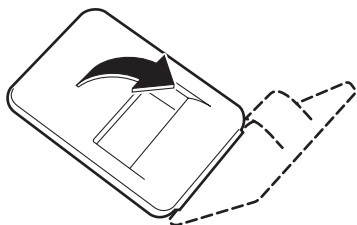


401272

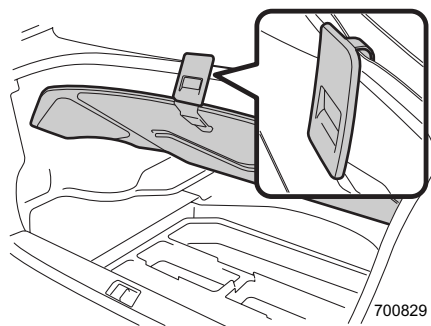
■使いかた

リッド（フタ）の取っ手を持って開けます。

取っ手をトランク開口部上側に引っかけておくと、リッド（フタ）を開けたままにしておくことができます。

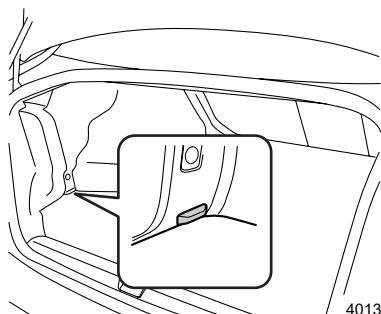


400236



700829

リッド（フタ）を元に戻すときは、左右のツメで固定してください。



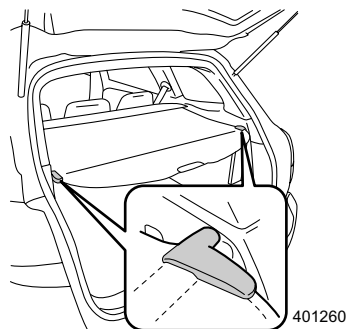
401347

トノカバー (ワゴン)

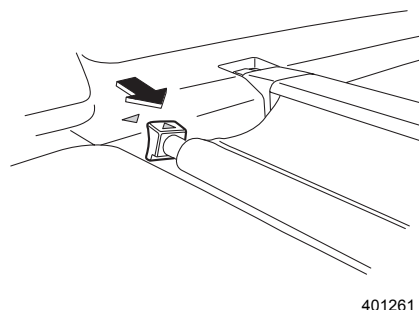
■使用するときには

トノカバー中央部を持ち、ゆっくりとフックの手前まで引き、下げるようにして両側のフックに引っかけます。

戻すときは中央部を持ち、一度手前に引いたまま持ち上げるようにしてフックから外し、ゆっくりと巻き戻します。

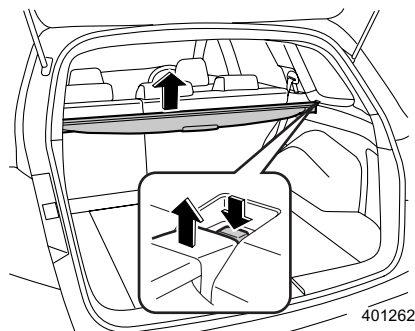


前側のトノカバーはリヤシート後部の両端に固定してください。



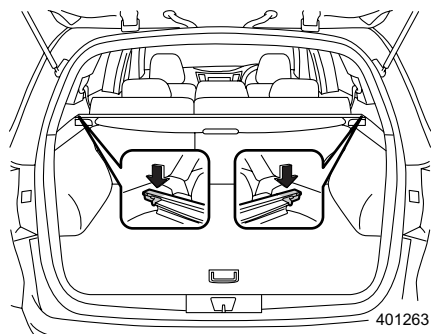
■取り外すには

巻き戻した状態で運転席側のボタンを押し取り外します。取り外したトノカバーはサブトランクに収納することができます。



■取り付けるには

助手席側の取付部からはめ込み、取り付けます。



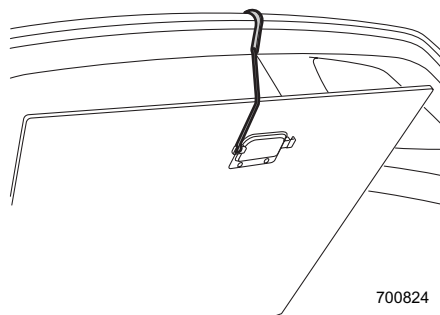
401263

⚠ 注意

- トノカバーの上に物を乗せないでください。
物が落下したり、トノカバーが損傷するおそれがあります。
- リヤシートを後ろヘリクライニングする場合は、フロントカバーをずらしてください。カバーが損傷するおそれがあります。

■収納するには

- ① サブトランクのリッド（フタ）の取っ手を持って開けます。
リッド（フタ）の裏側にあるヒモ付きのフックを、リヤゲート開口部上側に引っかけてリッド（フタ）を固定します。



700824

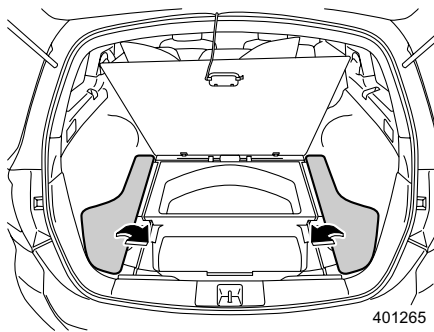
⚠ 注意

サブトランクのリッド（フタ）を戻す場合は、先にフックを元の位置に収納してください。リヤゲートに挟むなど、フックが破損するおそれがあります。

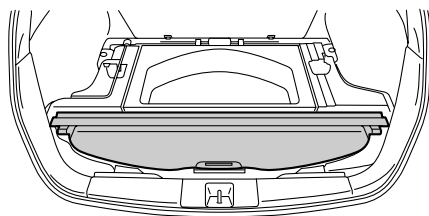
次ページへ ⇒

⇒前ページより

② 左右のリッド（フタ）を取り外します。



③ トノカバーを収納します。

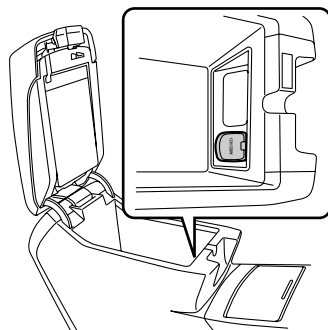
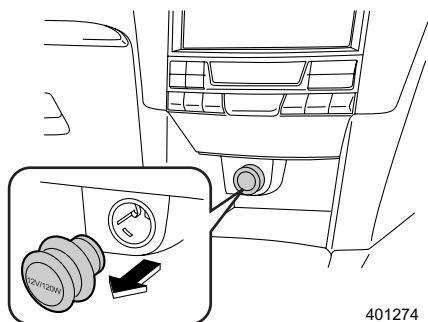


電源ソケット

エンジンスイッチがAccまたはONのとき12 V直流電流が取り出せます。
自動車用電気製品の電源ソケットとしてご使用ください。

インストルメントパネル中央下

コンソールボックス内（下段）



⚠ 注意

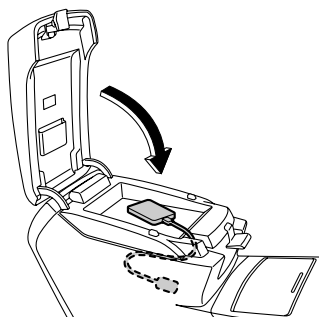
電源ソケットから電源を取るときは、スバル純正品の使用をお奨めします。また、自動車用電気製品は必ず12 V-120 W以下のものをご使用ください。ご使用の際は、下記項目をお守りください。

- タコ足配線はしないでください。発火することがあります。
- 銀紙、硬貨などの異物を入れないでください。
- 電源ソケットにプラグが合わない（ガタがあったり、きつくて入らない）場合は、接触不良やプラグが抜けなくなる原因となります。ソケットに合ったプラグをご使用ください。
- エンジン停止状態またはアイドリング状態のまま電気製品を長時間使用すると、バッテリー上がりを起こすことがありますのでご注意ください。また、走行中の使用でも不要になったら切るように心がけてください。
- 走行中はコンソールボックスを必ず閉めておいてください。走行中ものが飛び出すなど、思わぬけがをするおそれがあります。

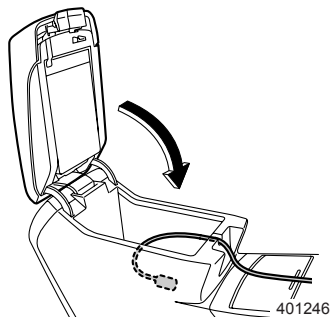
🏠 アドバイス

電源コードを引き廻す際は、コンソールリッド裏面の凹部から引き出してください。引き出したあとは必ずコンソールボックスを閉めてください。

上段

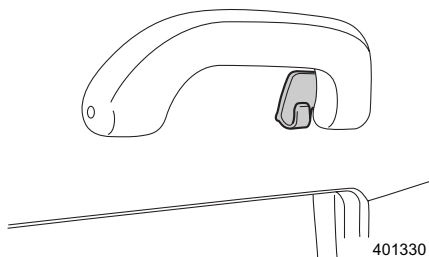


下段



コートフック

リヤシートのアシストグリップにはコートフックがあります。



警告

SRSカーテンエアバッグ装着車は、コートフックにハンガーや鋭利なものをかけないでください。SRSカーテンエアバッグが作動したときにこれらの物が飛び、重大な傷害につながるおそれがあります。

服をかけるときはハンガーを使わず、服をそのままコートフックにかけてください。

注意

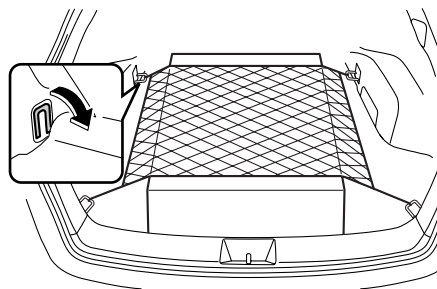
重いものや大きなものをフックにかけないでください。フックが折れたり、走行中に外れたりすることがあります。

許容荷重

5 kg

カーゴフック (ワゴン)

カーゴルームに4か所取り付けられています。
カーゴルームネットなどを引っかけるときに
使用します。



401278

⚠ 注意

カーゴフックを使うときは、カーゴルームネットなど軽量物の固定、引っかけの用途だけに限定してください。

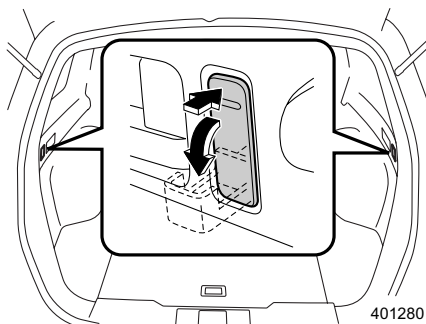
許容引っ張り荷重	20 kg
----------	-------

買い物フック

買い物袋などが転がらないようにするときに使用します。
袋の底を床につけ、手さげ部分をフックに巻きつけて使ってください。

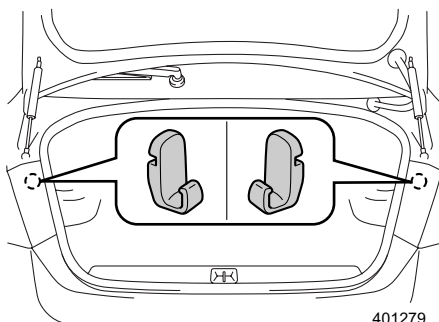
●ワゴン

カーゴルーム左右の内張りに付いています。
フックの上側を押すと開き、フックが使用できます。



●セダン

トランクルーム左右の内張りに付いています。



⚠ 注意

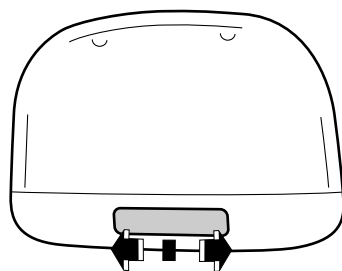
買い物フックは、買い物袋など軽量物の引っかけの用途だけに限定してください。

許容引っ張り荷重	3 kg
----------	------

室内の照明

■ ルームランプ

- 車内の天井中央（後席上部）にあります。
 スイッチの位置により切り替えができます。
- ON : 常に点灯します。
- DOOR : ドアを開けると点灯し、閉めると一定時間点灯後消灯します。
- OFF : 常に消灯します。



ON DOOR OFF

401331

● オフディレイ機能

スイッチをDOOR位置にしているときに、下記操作を行うと一旦点灯し、徐々に消灯していきます。

- エンジンスイッチをAccからPUSHへ操作したとき（キーレスアクセス装着車以外）
- エンジンスイッチをONからOFFにしたとき（キーレスアクセス装着車）
- ドアを開けて閉めたとき
- キーレスエントリー（キーレスアクセス機能、電波式リモコンドアロック、暗証コード式キーレスエントリー）で解錠したとき
- 車両に近づいたとき（キーレスアクセス装着車）

また、下記操作を行うと消灯します。

- エンジンスイッチをAccまたはONにしたとき
- キーレスエントリー（キーレスアクセス機能、電波式リモコンドアロック）で施錠したとき

▼ オフディレイ機能のカスタマイズ

オフディレイ機能の作動あり／作動なしの設定と消灯までの時間の設定を変更することができます。

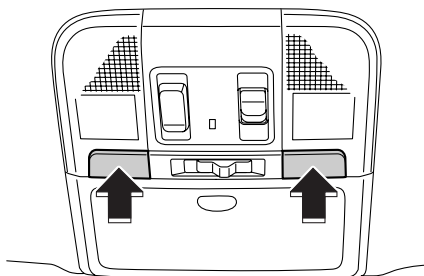
☆1-2ページ参照

🏠 アドバイス

- 車から離れるときには消灯していることを確認してください。点灯しているとバッテリー上がりの原因になります。
- 長時間点灯したままにしないでください。バッテリー上がりの原因になります。

■前席用スポットマップランプ

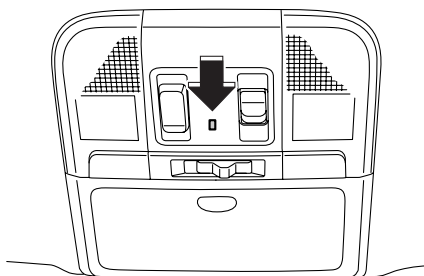
右側のスイッチを押すと右側のランプが点灯します。もう一度押すと消灯します。左側も同じように使います。夜間、車を止めて地図を見るときなどに便利です。また、ドアを開けたときも点灯し、閉めると一定時間後に消灯します。



401282

●シャワーライト

ライティングスイッチが☺☺☺または☹☹☹のとき青色のイルミネーションが点灯します。



401426

アドバイス

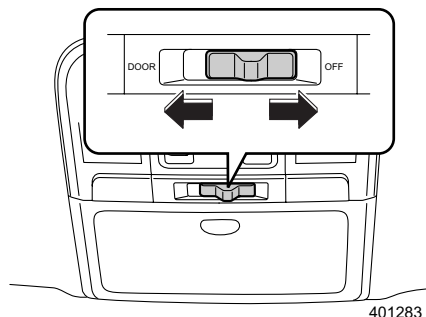
イルミネーションコントロールダイヤルで明るさを調整することができます。

☆3-24ページ参照

●ドア連動切り替えスイッチ

スポットマップランプのドア連動の設定を切り替えることができます。

- DOOR：いずれかのドア（リヤゲート除く）を開けると点灯し、閉めると一定時間点灯後に消灯します。
- OFF：常に消灯します。



401283

●オフディレイ機能

スイッチをDOOR位置にしているとき、次の操作を行うと一旦点灯し、徐々に消灯していきます。

- エンジンスイッチをONからOFFにしたとき（キーレスアクセス装着車）
- エンジンスイッチをAccからPUSHへ操作したとき（キーレスアクセス装着車以外）
- いずれかのドア（リヤゲート除く）を開けて閉めたとき
- キーレスエントリー（キーレスアクセス機能、電波式リモコンドアロック、暗証コード式キーレスエントリー）で解錠したとき
- 車両に近づいたとき（キーレスアクセス装着車）

また、次の操作を行うと消灯します。

- エンジンスイッチをAccまたはONにしたとき
- キーレスエントリー（キーレスアクセス機能、電波式リモコンドアロック）で施錠したとき

▼オフディレイ機能のカスタマイズ

スポットマップランプは、オフディレイ機能の作動あり／作動なしの設定と消灯までの時間の設定を変更することができます。

☆1-2ページ参照

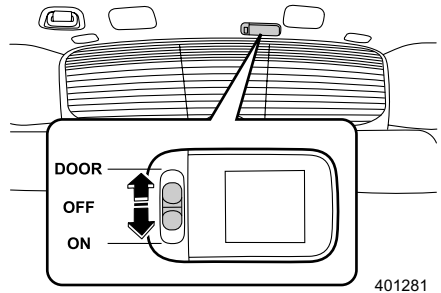


アドバイス

- 車から離れるときには消灯していることを確認してください。点灯しているとバッテリー上がりの原因になります。
- 長時間点灯したままにしないでください。バッテリー上がりの原因になります。

■カーゴルームランプ（ワゴン）

- ON : 常に点灯します。
OFF : 常に消灯します。
DOOR : リヤゲートを開けると点灯し、閉めると一定時間点灯後、消灯します。



●オフディレイ機能

スイッチを DOOR 位置にしているとき、次の操作を行うと一旦点灯し、徐々に消灯していきます。

- リヤゲートを開けて閉めたとき

また、次の操作を行うと消灯します。

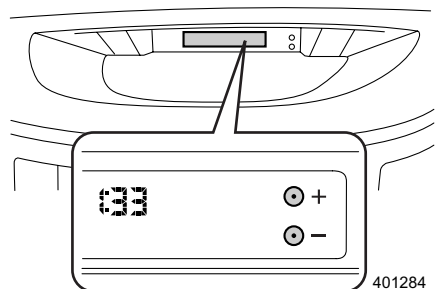
- エンジンスイッチを Acc または ON にしたとき
- キーレスエントリー（キーレスアクセス機能、電波式リモコンドアロック）で施錠したとき

🏠 アドバイス

- 車から離れるときには消灯していることを確認してください。点灯しているとバッテリー上がりの原因になります。
- 長時間点灯したままにしないでください。バッテリー上がりの原因になります。

時計

エンジンスイッチが Acc または ON のとき、時刻が表示されます。



■時刻表示の合わせかた

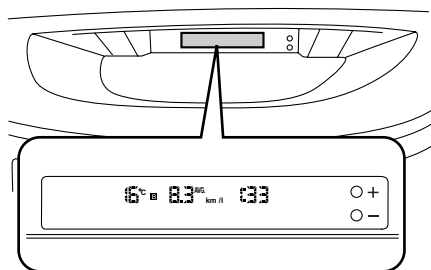
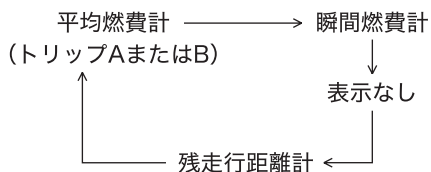
「+」ボタンまたは「-」ボタンを押すと、1分きざみで時刻が切り替わります。「+」ボタンを押すと表示時刻を進め、「-」ボタンを押すと表示時刻を戻します。また、ボタンを押し続けると連続的に切り替わります。

🏠 アドバイス

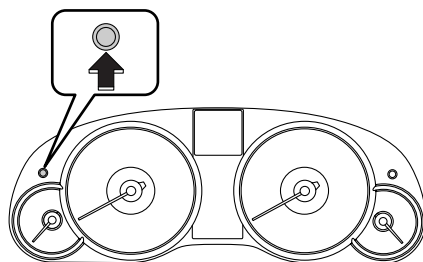
- バッテリーの接続を外すと時刻が消去されます。バッテリーを接続後、正しい時刻に修正してください。
- メーカーオプションのナビゲーション装着車は、GPSにより自動補正されるため「+」および「-」ボタンによる時刻の調整はできません。詳しくはスバル販売店にご相談ください。

インフォメーションメーター

エンジンスイッチがONのとき、メーター内のインフォメーション表示切り替えノブを押すごとに次の表示に切り替わります。



401285



401392

■ 外気温度計

外気温度を表示します。
表示範囲は-30°C~50°Cです。



401286

● 路面凍結警告表示

外気温度が3°C以下になった場合、路面が凍結している可能性があることを知らせるため、温度表示が点滅します。



401287



アドバイス

- 外気温度計は外気センサー取付部の温度を表示していますので、実際の外気温度とは異なる場合があります。
- 路面凍結警告表示は目安です。必ず路面状態を確認してください。
- 路面凍結警告が一旦表示された場合、外気温が5°C以上に上がらないと再度警告されません。

■瞬間燃費計

走行している瞬間の燃費を表示します。
 インフォメーション表示切り替えノブを押し、瞬間燃費を表示します。

0.5 km / l

401288



アドバイス

瞬間燃費は、低速走行時には表示されません。

■平均燃費計

平均燃費を表示し、トリップ切り替えノブ
 リップリセットノブを押すことに、それぞれの平均燃費を表示します。

A **0.3** AVG. km / l

401289



アドバイス

トリップAまたはBをリセットすると、平均燃費計もリセットされます。
 リセット後は、1km走行するまで表示されません。

■残走行距離計

燃料タンク内の燃料量と過去30 km間の燃費を計算してタンク内の燃料での走行可能距離を10 km単位で表示します。



401290

アドバイス

残走行距離計算用の燃費値は過去30 km間の燃費を基に行っているため、瞬間燃費、平均燃費の値とは必ずしも一致しません。

燃料が残りわずかになると、表示をストップします。



401291

アドバイス

残走行距離はあくまでも目安です。走行状態や状況により燃費が変化するため、表示が実際とは異なる場合があります。
燃料の補給は早めに行ってください。

5

安全装備

プリテンショナー付シートベルト	5-2
-----------------------	-----

SRSエアバッグシステム

SRSエアバッグシステム	5-3
SRSエアバッグが作動するとき、しないとき	5-10
SRSエアバッグ警告灯	5-18
車両の整備作業やカー用品を装着するときは、次の事項をお守りください	5-19

AWD車の運転

運転するとき	5-20
ビスカスLSD付センターデフ方式フルタイムAWD	5-21
VTD-AWD	5-21
アクティブトルクスプリットAWD	5-21

ブレーキ

アンチロックブレーキシステム：ABS	5-22
ブレーキブースター（制動力倍力装置）	5-25
ブレーキアシスト	5-25

VDC

ビークルダイナミクスコントロールシステム	5-26
----------------------------	------

リヤビューカメラ

リヤビューカメラの位置	5-32
リヤビューカメラの使用法	5-33
画面に映る範囲	5-34
距離・車幅マーカー（補助線）	5-35
故障かなと思ったら	5-36

ハンドル

パワーステアリング	5-37
-----------------	------

タイヤおよびホイール

タイヤの点検	5-38
ウエアインジケーター	5-38
ホイールバランス	5-39
ホイールアライメント	5-39

プリテンショナー付シートベルト

プリテンショナー付シートベルトは、前方向からの強い衝撃を受けると作動し、シートベルトを瞬間的に引き込んで前席乗員をシートにしっかりと固定してシートベルトの効果をいっそう高めます。

運転席のプリテンショナーは肩ベルトと腰ベルトに、助手席のプリテンショナーは肩ベルトに装着されております。

運転席側



助手席側



⚠ 注意

プリテンショナー付シートベルトの効果を発揮させるため次の事項を必ず守ってください。

- シートを正しい位置に調整する。
- ☆2-48ページ参照
- シートベルトを正しく着用する。

次のような作業をするときは、必ずスバル販売店にご相談ください。

- シートベルトを取り外すとき
- シートベルトを廃棄するとき
- 廃車するとき

🏠 アドバイス

- プリテンショナー付シートベルトは、シートベルトを着用していない場合でも作動します。一度作動すると、ベルトの引き出し、巻き取りができなくなります。
- プリテンショナー付シートベルトが作動した場合は、必ず運転席、助手席とも同時にスバル販売店で交換してください。
- プリテンショナー付シートベルトは、SRSエアバッグシステムと同時に作動します。

SRSエアバッグシステム

SRSエアバッグシステム

SRSエアバッグのSRSとはSupplemental Restraint Systemの略で、乗員補助拘束装置の意味です。

全てのSRSエアバッグはエンジンスイッチがONのときのみ作動可能になります。

運転席、助手席SRSエアバッグは車両前方から乗員が重大な傷害を受けるおそれのある大きな衝撃を受けた場合に作動し、シートベルトが身体を拘束する働きと併せて、前席乗員の頭部や胸部などへの衝撃をやわらげる装置です。

SRS サイドエアバッグは車両側方から乗員が重大な傷害を受けるおそれのある大きな衝撃を受けた場合に作動し、シートベルトが身体を拘束する働きと併せて、前席乗員の主に胸部や腰部への衝撃をやわらげる装置です。

SRS カーテンエアバッグは車両側方から乗員が重大な傷害を受けるおそれのある大きな衝撃を受けた場合に作動し、シートベルトが身体を拘束する働きと併せて、前席と後席乗員の主に頭部への衝撃をやわらげる装置です。

■シートベルトは必ず正しく着用してください

警告

- SRSエアバッグシステムはシートベルトを補助する装置で、シートベルトに代わるものではありません。SRSエアバッグシステムだけでは身体の飛びだしなどを防止できないばかりか、エアバッグ本体からの衝撃を受けてしまいます。
- シートベルトを正しく着用し、正しい運転（乗車）姿勢をとらないと、衝突などのとき、SRSエアバッグシステムの効果が充分発揮されず、命にかかわるような重大な傷害につながるおそれがあります。

☆2-65ページ参照

- 正しい乗車姿勢になるようシート位置、ハンドル位置を調整してください。不適切な乗車姿勢ではSRSエアバッグシステムの効果を発揮させることができず命にかかわるような重大な傷害につながるおそれがあります。

☆2-48ページ参照

■乗員とSRSエアバッグの間に物を置かないでください

警告

膝の上に物をかかえるなど、乗員とSRSエアバッグの間に物を置いた状態で走行しないでください。SRSエアバッグが膨らんだときに物が飛ばされたり、SRSエアバッグの正常な作動を妨げたりして、命にかかわるような重大な傷害につながるおそれがあります。

■ SRSエアバッグシステム周辺を強打したり衝撃を加えたりしないでください

警告

ハンドルのパッド部、インストルメントパネル、センターコンソール、フロントシート背当て側面、フロントピラー、センターピラー、リヤピラー、ルーフサイド部、天井、アシストグリップなど、SRSエアバッグシステム構成部品の周辺を強打したり衝撃を加えたりしないでください。SRSエアバッグが正常に作動しなくなるなど、命にかかわるような重大な傷害につながるおそれがあります。

■ お子さまを乗せるときには次の事項をお守りください

警告

- お子さまは後席に座らせて必ずシートベルトを着用させてください。後席がお子さまにとって最も安全な乗車位置です。



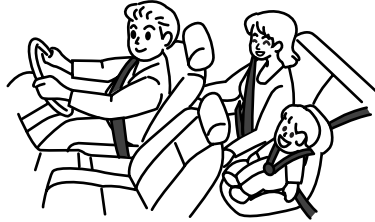
200366

- お子さまをSRSエアバッグの前に立たせたり、膝の上に抱いたり、背負ったりした状態では走行しないでください。



100234

- 6歳未満のお子さまはチャイルドシートの着用が法律で義務付けられていますので、必ずスバル純正チャイルドシートを使用してください。スバル純正チャイルドシートの使用方法はチャイルドシートに付属の取扱説明書をご覧ください。
- 助手席にチャイルドシートを絶対に取り付けしないでください。SRSエアバッグが作動したとき、強い衝撃を受け、命にかかわるような重大な傷害につながるおそれがあります。
- チャイルドシートをご使用の場合には、必ず後席の外側席に取り付けてください。



200127

■ 運転席SRSエアバッグ

ハンドル部に格納されたSRSエアバッグが瞬時に膨らみ、すぐにしぼみます。

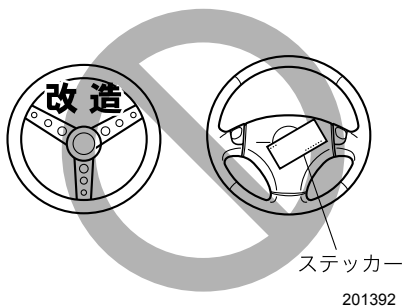


200123

■運転席SRSエアバッグに関しては、次の事項をお守りください

警告

- ハンドルを交換したり、センターパッド部にステッカーなどを貼らないでください。SRSエアバッグシステムが正常に作動しなくなります。
- ハンドルのSRSエアバッグ格納部に手を置いたり、顔や胸などを近づけないでください。SRSエアバッグが作動したとき、衝撃を受け、命にかかわるような重大な傷害につながるおそれがあります。



■助手席SRSエアバッグ

助手席インストルメントパネル部に格納されたSRSエアバッグが瞬時に膨らみ、すぐにしぼみます。

助手席に同乗者がいなくても運転席SRSエアバッグと同時に作動します。

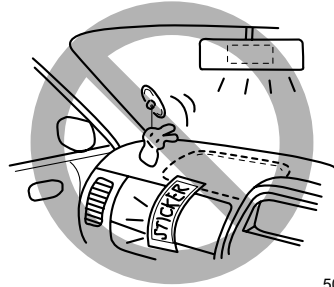


200124

■助手席SRSエアバッグに関しては、次の事項をお守りください

警告

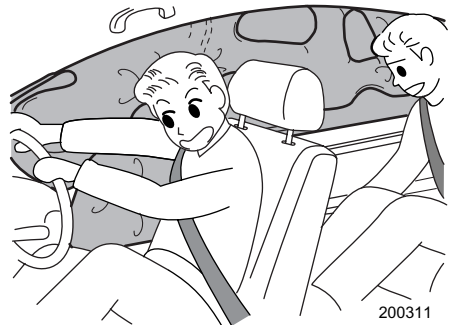
- インストルメントパネルのSRSエアバッグ格納部に手や足を置いたり、顔や胸を近づけたり、もたれかからないでください。SRSエアバッグが作動したとき強い衝撃を受け、命にかかわるような重大な傷害につながるおそれがあります。
- インストルメントパネルの上面にステッカー類を貼ったり、アクセサリや芳香剤などを置かないでください。また、フロントガラスにアクセサリなどを取り付けたり、ルームミラーにワイドミラーを取り付けしないでください。SRSエアバッグシステムが正常に作動しなくなったり、作動時にこれらの物が飛び、命にかかわるような重大な傷害につながるおそれがあります。
- インストルメントパネル上面近くにテレビやナビゲーションシステムを取り付ける場合、スバル販売店にご相談ください。助手席SRSエアバッグシステムが正常に作動しなくなったり、作動時にこれらが飛び、命にかかわるような重大な傷害につながるおそれがあります。



500515

■SRSサイドエアバッグ、SRSカーテンエアバッグ

運転席、助手席各シートに格納されたSRSサイドエアバッグと左右のフロントピラー、ルーフサイドに格納されたSRSカーテンエアバッグが瞬時に膨らんだ後にしぼみます。膨らむのは衝撃を受けた側のみです。SRSサイドエアバッグとSRSカーテンエアバッグは、乗員がいなくても作動します。



200311

■SRSサイドエアバッグ・SRSカーテンエアバッグ装着車に関しては、次の事項をお守りください

警告

- フロントシート背当てのSRSサイドエアバッグ格納部に手、足、顔を近づけたり、ドアにもたれかかるような姿勢で座らないでください。SRSサイドエアバッグが作動したとき強い衝撃を受け、命にかかわるような重大な傷害につながるおそれがあります。



201352

- お子さまなどに後席からフロントシートの背当てをかかえこむような姿勢はさせないでください。SRSサイドエアバッグが作動したとき強い衝撃を受け、命にかかわるような重大な傷害につながるおそれがあります。



201353

- スバル純正のSRSサイドエアバッグ専用シートカバー以外は使用しないでください。使用するには付属の使用説明書をよくお読みください。正しい向き、位置に装着しないとSRSサイドエアバッグシステムが正常に作動しなくなります。
- SRSサイドエアバッグが格納されている付近に物を置いたり、周辺にカップホルダーなどのアクセサリ用品を取り付けしないでください。SRSサイドエアバッグが作動したときこれらが飛び、命にかかわるような重大な傷害につながるおそれがあります。



200370

- ドアにもたれかかったり、フロントピラー・センターピラー・リヤピラーおよびルーフサイド部や天井に近づかないようにしてください。SRSカーテンエアバッグが膨らんだときに頭部などに強い衝撃を受け、命にかかわるような重大な傷害を受けるおそれがあり危険です。とくにお子さまを乗せるときには注意してください。
- フロントウィンドウ、ドアガラス、フロントピラー・センターピラー・リヤピラー、ルーフサイド部、アシストグリップなどSRSカーテンエアバッグ展開部周辺にアクセサリー・ハンズフリーマイクなどを取り付けしないでください。SRSカーテンエアバッグが膨らんだときに、飛ばされて危険です。
- フロントピラー、リヤピラー、ルーフサイド部などSRSカーテンエアバッグ展開部は、強く叩くなど過度の力を加えないでください。SRSカーテンエアバッグが正常に作動しなくなるなどして、重大な傷害におよぶか、最悪の場合死亡につながるおそれがあります。
- SRSカーテンエアバッグ装着車では、後席アシストグリップ部のコートフックには、ハンガーや重いもの・とがったものをかけないでください。服をかけるときは、ハンガーを使用せず直接コートフックにかけてください。SRSカーテンエアバッグが展開したときに飛ばされて危険です。

SRSエアバッグが作動するとき、しないとき

警告

- SRSエアバッグが展開すると、ガス排出穴からガスが抜けて直ちにしぼみ始めます。(SRSカーテンエアバッグを除く)
排出穴からのガスに直接触れた場合に、やけどをすることがあります。
- SRSエアバッグが膨らんだ直後は、SRSエアバッグの構成部品に触れないでください。構成部品が大変熱くなっていますので、触れるとやけどをされるおそれがあります。
- 大きな衝撃を受けた場合でも SRS エアバッグが作動しないことがありますが、必ずスバル販売店で交換してください。SRSエアバッグが正常に作動せず、命にかかわるような重大な傷害につながるおそれがあります。

アドバイス

- SRSエアバッグは膨らんだ後、直ちにしぼんで視界を妨げません。(SRSカーテンエアバッグを除く)
- SRSエアバッグは一度だけ膨らみ、一度作動すると、2回目以降の衝突では再作動しません。
- SRSエアバッグは効果を発揮するために非常に速く膨らみます。このため、展開中のエアバッグと接触して打撲やすり傷、やけどなどを受けることがあります。
- SRSエアバッグが作動すると、作動音とともに白い煙のようなガスが発生しますが、火災ではありません。また、人体への影響もありません。ただし、残留物(カスなど)が目などに付着した場合は、すみやかに水で洗い流してください。皮ふの弱い方などは、まれに皮ふを刺激する場合があります。
- SRSエアバッグは一度膨らむと再使用できません。スバル販売店で交換してください。

■ 運転席、助手席SRSエアバッグが作動するとき、しないとき

運転席、助手席 SRS エアバッグは車両前方から乗員が重大な傷害を受けるおそれのある大きな衝撃を受けた場合に作動し、シートベルトが身体を拘束する働きと併せて、前席乗員の頭部や胸部などへの衝撃をやわらげる装置です。

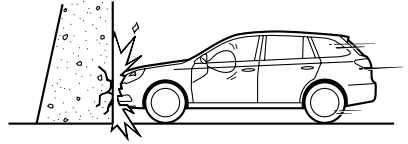
車体の衝撃吸収構造により、衝突時のエネルギーは車体がつぶれることで吸収または分散され、車体の損傷が大きくても乗員への衝撃は大きくならない場合もあります。

したがって、車体の損傷が大きくてもSRSエアバッグが必ずしも作動するとは限りません。

●作動するとき

- 次のようなときに作動します。

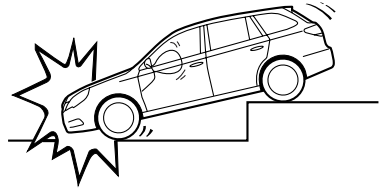
20～30 km/h 以上の速度で厚いコンクリートのような壁に正面衝突したとき、また、これと同等以上の衝撃を受けたとき



201815

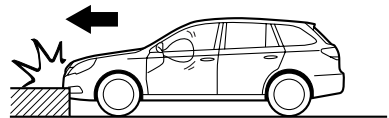
- 走行中路面などから車両下部に強い衝撃を受けたときも作動することがあります。

深い穴や溝に落ちたり、ジャンプして地面にボディ下面を強くぶつけたとき



201816

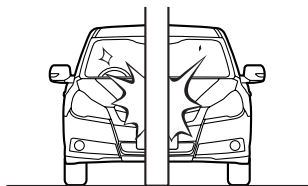
縁石に衝突したときや、道路上の突起にボディ下面を強くぶつけたとき



201817

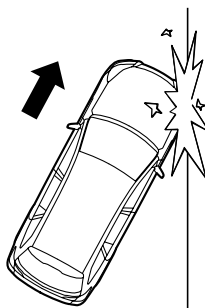
●作動しにくいとき

- 次のように、部分的に衝撃を受けたときや車両前方から衝撃が加わらなかったとき
電柱などに衝突したとき



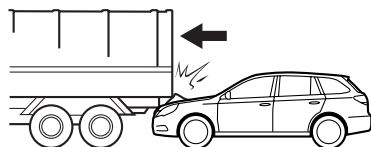
201818

斜め前方への衝突のとき



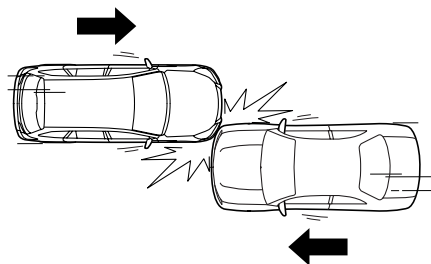
201819

トラックの荷台にもぐり込んだとき



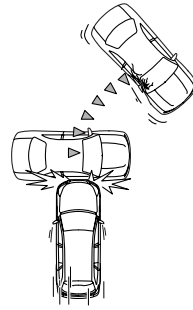
201820

片側衝突（オフセット衝突）のとき



201821

駐車している車両など、移動または変形するものに衝突したとき



500516

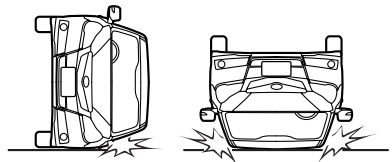
- また、次のような場合はSRSエアバッグがまれに作動することもあります、本来の効果は発揮されません。

後ろから衝突されたとき



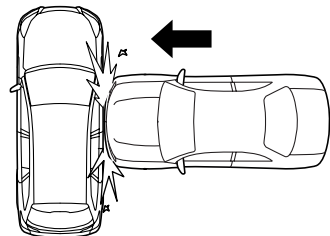
201822

横転や転覆したとき



201823

横方向から衝突されたとき

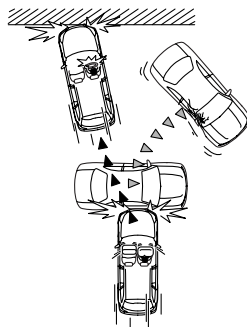


201824

●作動しないとき

- 次のようなときは作動しません。

一度SRSエアバッグが作動した後の衝突



201825

■SRSサイドエアバッグ、SRSカーテンエアバッグが作動するとき、しないとき

SRS サイドエアバッグは、シートベルトが身体を拘束する働きと併せて、前席乗員の主に胸部への衝撃をやわらげる装置です。

SRS サイドエアバッグは、車両側方から乗員が重大な傷害を受けるおそれのある大きな衝撃を受けた場合、作動します。

SRS カーテンエアバッグは、シートベルトが身体を拘束する働きと併せて、前席と後席乗員の主に頭部への衝撃をやわらげる装置です。

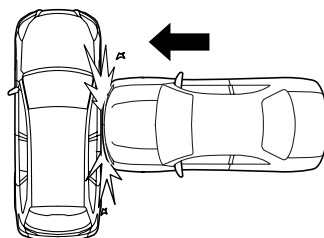
SRS カーテンエアバッグは、車両側方から乗員が重大な傷害を受けるおそれのある大きな衝撃を受けた場合、作動します。

SRSサイドエアバッグ、SRSカーテンエアバッグの作動・非作動は、衝撃の大きさや衝撃を受けた部位、衝突方向などの条件により変わります。

●作動するとき

- 次のようなとき衝撃が大きいと作動します。

側面に真横から衝突されたとき

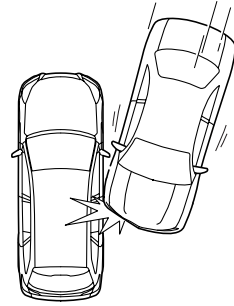


201824

●作動しにくいとき

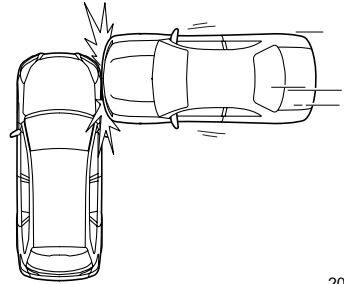
- 次のようなとき、衝撃の大きさによっては作動しないこともあります。
衝突した物が変形したり移動した場合、また、衝突した物の形状や衝突の状態によっては、衝突時の衝撃が弱められるためSRSサイドエアバッグ、SRSカーテンエアバッグは作動しにくくなります。

車両側面に斜めから衝突されたとき



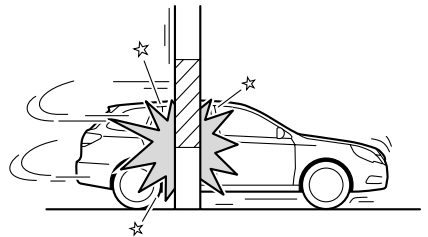
201827

客室以外に側面から衝突されたとき



201828

電柱などに衝突したとき

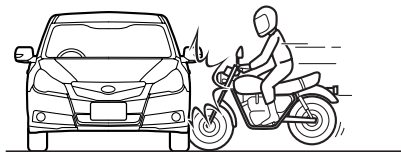


201829

次ページへ ⇒

⇒前ページより

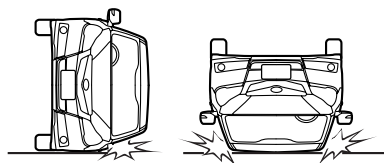
側面にバイクが真横から衝突したとき



201830

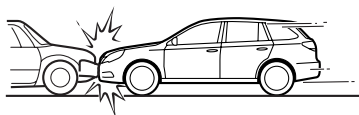
- 次のような場合はSRSサイドエアバッグ、SRSカーテンエアバッグがまれに作動することがありますが、本来の効果は発揮されません。

横転や転覆したとき



201823

停車中や走行中の車に正面から衝突したとき



201832

後ろから衝突されたとき

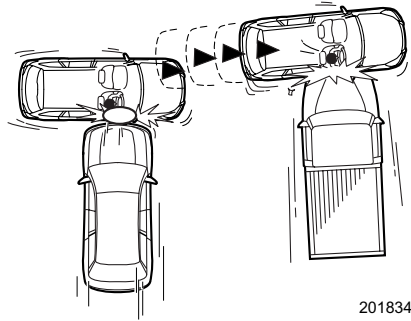


201822

●作動しないとき

- 次のようなときは作動しません。

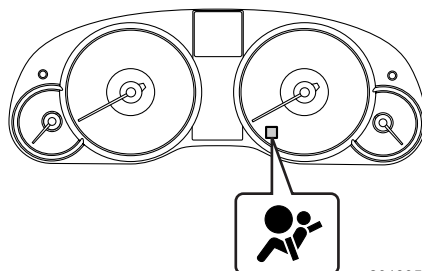
一度SRSサイドエアバッグ、SRSカーテンエアバッグが作動した後の衝突



201834

SRSエアバッグ警告灯

警告灯は、メーターに組み込まれており、運転席、助手席、サイド、カーテンの各SRSエアバッグ、エアバッグセンサーおよびシートベルトプリテンショナーと兼用になっています。エンジンスイッチをONにすると点灯し、約6秒後に消灯します。



201835

警告

警告灯が次のようになったときはシステム異常が考えられますので走行しないでください。衝突したときなどにSRSエアバッグが正常に作動せずけがをするおそれがあります。

直ちにスバル販売店で点検を受けてください。

- エンジンスイッチをONにしても点灯しないとき
- 走行中に点灯したとき

注意

上記のように警告灯がシステム異常を示している場合、軽微な衝撃でSRSエアバッグが作動したり、大事故でも作動しない場合があります。

車両の整備作業やカー用品を装着するときは、次の事項をお守りください

警告

車両の整備作業の場合には、必ず次のことをお守りください。守らないとSRSエアバッグが正常に作動しなくなったり、誤作動を起こし命にかかわるような重大な傷害を受けるおそれがあり危険です。

これらの作業が必要なときは必ずスバル販売店にご相談ください。

- サスペンションを改造したり、指定サイズ以外のタイヤへの交換はしないでください。車高が変わったり、サスペンションの硬さが変わるとSRSエアバッグが正常に作動しなくなったり、誤作動により思わぬ傷害につながるおそれがあります。
- 車両前部にスバル純正品以外の部品などは装着しないでください。車両前部を改造するとSRSエアバッグが正常に作動しなくなったり、誤作動を起こし重大な傷害につながるおそれがあります。
- ハンドル廻りやインストルメントパネル、センターコンソール付近の修理、オーディオシステム、ナビゲーションシステムの交換をする場合は、必ずスバル販売店にご相談ください。SRSエアバッグシステムに悪影響を与え、誤作動により重大な傷害につながるおそれがあります。
- 車体前面（車体側面）の板金塗装や修理をする場合は、必ずスバル販売店にご相談ください。SRSエアバッグシステムに悪影響を与え、誤作動により重大な傷害につながるおそれがあります。
- SRSサイドエアバッグ装着車は、フロントシートの表皮の張り替えやシートの取り外し・取り付け・分解・修理などをしないでください。シートに内蔵されているSRSサイドエアバッグが正常に作動しなくなったり、誤作動により思わぬ傷害につながるおそれがあります。
- SRSカーテンエアバッグ装着車では、フロントピラー、センターピラー、リヤピラー、ルーフサイド部の取り外し、取り付けなどSRSカーテンエアバッグ格納部周辺を分解、修理しないでください。
- SRSサイドエアバッグ&前後席SRSカーテンエアバッグ装着車では、センターピラー、リヤピラー、リヤシートなどのセンサー格納部を分解、修理しないでください。衝突したときなどにSRSエアバッグが正常に作動せずけがをするおそれがあります。
分解、修理はスバル販売店で行ってください。
- SRSエアバッグが格納されているパッド部およびフロントピラー、リヤピラー、ルーフサイド部に傷がついていたり、ひび割れがあるときはそのまま使用せずスバル販売店で交換してください。
衝突したときなどにSRSエアバッグが正常に作動せずけがをするおそれがあります。
- 無線機などを取り付けるときはスバル販売店にご相談ください。
無線機の電波などはSRSエアバッグを作動させるコンピューターに悪影響を与えるおそれがあります。
- 車やSRSエアバッグを廃棄するときは必ずスバル販売店にご相談ください。
SRSエアバッグが思いがけなく作動して重大な傷害につながるおそれがあります。

AWD車の運転

運転するとき

AWDとは、All Wheel Drive（オール ホイール ドライブ＝全輪駆動）の略です。4輪車で
は4WD（四輪駆動）とも呼びます。

AWD車は、エンジンの動力を4輪全てに伝え、ラフロード（悪路、砂地、泥地）や急坂な
などで安定した走りを発揮します。

- タイヤがしずみ込むような深い砂地、河川、海水中に乗り入れないでください。
やむを得ず走行したときは、走行後各部を念入りに洗ってください。砂、泥、塩分など
がブレーキ内部に入って異常があるときは、すみやかに点検整備を受けてください。
- オフロード走行やラリー走行はしないでください。
この場合の故障は保証修理の対象にはなりませんのでご注意ください。
- AWD車は滑りやすい路面、積雪路などで2WD車（二輪駆動）より安定した性能を発揮
しますが、急ハンドル、急ブレーキでは2WD車とあまり差がありません。
カーブや下り坂、雪道や積雪路など滑りやすい路面では十分にスピードを落とし、安全
な速度と車間をとって慎重に走行してください。

警告

- 4輪のうち1輪でも異なるタイヤを装着していると、車両の駆動系の損傷
や、最悪の場合、火災につながるおそれがあり危険です。また、操縦性・
ブレーキ性能を危険なものにし、事故につながる可能性がありますので、
下記事項をお守りください。
 - － 4輪とも必ず、指定サイズ、同一サイズ、同一メーカー、同一銘柄およ
び同一トレッドパターン（溝模様）のタイヤを装着してください。
 - － 著しく摩耗したタイヤは使用しないでください。
 - － 摩耗差の著しいタイヤを混ぜて使用しないでください。
 - － タイヤの空気圧を指定空気圧に保ってください。
 - － 応急用スペアタイヤは、指定されたサイズを、指定した位置に装着して
ください。
- 雪道走行が予測される場合は、冬用タイヤ（スタッドレスタイヤ）を使用
してください。装着のときは、下記事項をお守りください。
 - － 4輪とも必ず、指定サイズ、同一サイズ、同一メーカー、同一銘柄およ
び同一トレッドパターン（溝模様）のタイヤを装着してください。
 - － 著しく摩耗したタイヤは使用しないでください。
 - － 摩耗差の著しいタイヤを混ぜて使用しないでください。
 - － タイヤの空気圧を指定空気圧に保ってください。なお、一般タイヤでは、雪道、凍結路でスリップしやすく危険です。また、
冬用タイヤ（スタッドレスタイヤ）は、乾燥路では一般タイヤに比べ、グ
リップ性能が低下します。

☆6-2ページ参照

- タイヤチェーンは非常時のみ、指定チェーンを前輪に取り付けてください。タイヤチェーンを取り付けると、前後の駆動力バランスが変わるため後輪が滑りやすくなります。急発進、急ブレーキ、急ハンドルなどを避けて、路面の状況に合った安全な速度（30 km/h以下）で慎重に運転してください。
- 前輪のみの持ち上げけん引および、後輪のみの持ち上げけん引は絶対にしないでください。駆動装置が損傷したり、車がトレッカー（台車）から飛び出すことがあります。

☆8-20ページ参照

ビスカスLSD付センターデフ方式フルタイムAWD

マニュアル車の機構です。

ビスカスカップリング付センターデフ機構を採用しています。前後輪に回転差が生じたとき路面状況に合った駆動力が前後輪に配分され、雪道、ぬかるみ、滑りやすい路面で安定した走行性能を発揮します。

VTD-AWD

オートマチック車の機構です。

VTD-AWD システム（不等&可変トルク配分電子制御 AWD）を採用しています。走行状態、路面状況に応じて前後輪の駆動力配分を電子制御し、あらゆる路面で安定した走行性能を発揮します。

アクティブトルクスプリットAWD

CVT車の機構です。

アクティブトルクスプリットAWDを採用しています。走行条件に合わせて前後輪の駆動力配分を電子制御し、常に安定した走行性能を発揮します。

ブレーキ

アンチロックブレーキシステム：ABS

急ブレーキや滑りやすい路面でブレーキをかけたときに、タイヤのロック（車輪の回転が止まること）を防止して、車両の方向安定性を保ち、ハンドル操作性を確保する装置です。危険時はブレーキを確実に強く踏み続け、必要な場合はハンドル操作で危険を回避してください。

ABSの電気系統に異常が生じた場合はABSは作動しませんが、通常のブレーキとしての性能は確保されます。

■制動距離やハンドル操作について

注意

- ABSは必ずしも制動距離を短縮する装置ではありません。ABSの付いていない車両と同じように安全な車間距離をとって運転してください。
- ABSが作動した状態であっても車両の方向安定性、ハンドル操作性には限界があります。ABSを過信すると思わぬ事故につながるおそれがあります。常に安全運転を心がけてください。
- 下記の路面などでABSが作動した場合、ABSが付いていない車両よりも制動距離が長くなる場合があります。
 - － マンホール、工事現場の鉄板などの滑りやすい路面
 - － 道路のつなぎ目などの段差
 - － 凹凸路、石畳などの悪路
 - － 下り坂での旋回
 - － 路肩に草や砂利が多い道路
 - － 砂利道
 - － 雪路（新雪路、圧雪路、凍結路など）
- タイヤチェーン装着時にはABSの付いていない車両に比べて制動距離が長くなる場合があります。とくに速度を控えめにして車間距離を充分にとって運転してください。
- 車速が約10 km/h以下になるとABSは作動しません。

アドバイス

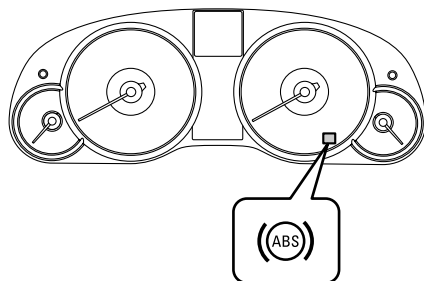
ABSが作動するとハンドル操作時のフィーリング（感覚）が若干変わります。

■振動や音について

- ABSが作動したときは、ブレーキペダルが小刻みに動いたり、車体やハンドルなどに振動を感じることがあります。
これはABSが作動している状態を表しており異常ではありません。そのままブレーキペダルをしっかりと踏み続けてください。
- エンジンをかけた後、最初の発進時に以下の場合がありますが、これはABS作動のチェックをしている動きで異常ではありません。
 - － エンジンルーム付近から一時的に作動音がする。
 - － ブレーキペダルを踏むタイミングによってペダルにABSが作動したときと同じような振動を感じる。

■ABS警告灯

エンジンスイッチをONにすると点灯し、約2秒後に消灯するのが正常です。



301450

⚠ 注意

警告灯が下記の場合、システムの異常が考えられますので、すみやかにスバル販売店で点検を受けてください。

- エンジンスイッチをONにしても点灯しない。
- 点灯したままのとき

なお、このような場合でも通常のブレーキとしての性能は確保されています。(ABSとしては作動しません)

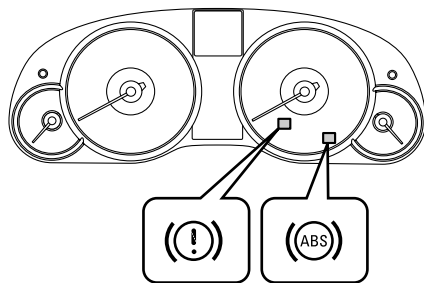
🏠 アドバイス

警告灯が下記の場合は正常です。

- エンジン始動時に警告灯が点灯してもすぐに消灯し、その後再び点灯しない。
- エンジン始動後に警告灯が点灯したままであるが、その後走行中に消灯する。
- 走行中に点灯してもその後消灯し、再度点灯しない。

●エレクトロニック ブレーキフォース ディストリビューション (EBD)

ブレーキをかけたときの前後輪の荷重変化や強いブレーキ時の制動力の変化に応じて、リヤブレーキをコントロールして、後輪の早期ロックを防止する機能です。



301451

⚠ 注意

EBDシステムに異常が発生した場合、ブレーキ警告灯とABS警告灯が点灯します。

点灯した場合システムの異常が考えられますので、すみやかにスバル販売店で点検を受けてください。

EBDシステムに異常があるときは後輪がロックしやすくなります。

🏠 アドバイス

- EBDが作動するとブレーキペダルに動きを感じたり、ABS作動時に似た音が聞こえることがあります。
- ブレーキ警告灯は電動パーキングブレーキが解除されていないときや、著しくブレーキ液が不足したときも点灯します。

☆3-34ページ参照

ブレーキブースター（制動力倍力装置）

ブレーキブースター（制動力倍力装置）はエンジンの吸入負圧を利用してブレーキペダルを踏む力を軽減する装置です。

アドバイス

エンジンが停止している状態や長時間の駐車の後などでブレーキブースター内の負圧が不足している場合にブレーキペダルを踏むと（減速、停止するとき）通常よりも強い力が必要になります。

ブレーキアシスト

ブレーキを強く踏めないドライバーの操作を補助する装置です。ブレーキペダルを強く踏み込んだとき、もしくは早く踏み込んだときに、緊急制動と判断し、より大きな制動力を発生させます。

注意

ブレーキアシストは本来持っているブレーキ性能を超えた制動力を発生させる装置ではありません。

アドバイス

ブレーキペダルを踏み込んだとき、次のような現象が起こりますが、これはブレーキアシスト機構が正常に機能しているときの現象で、異常ではありません。

- ブレーキペダルを強く踏み込んだとき、もしくは早く踏み込んだときに、ブレーキペダルが軽くなりブレーキが強くなるようになります。その際、ABSが通常より早く効くことがあります。

ビークルダイナミクスコントロールシステム

走行中、滑りやすい路面や障害物の緊急回避などのときには、車両が横滑りや尻振りを起こすことがあります。VDCは、ブレーキ制御、エンジン出力制御により、横滑りなど車の不安定な挙動を抑えるシステムです。

■VDCの主な機能

●トラクションコントロール（TCS）機能

トラクションコントロール（TCS）機能は、ブレーキ制御、エンジン出力制御により、滑りやすい路面などで生じる駆動輪の空転を防止して駆動力、操舵能力を確保する機能です。この機能が作動すると、VDC作動表示灯が点滅します。

☆5-28ページ参照

●横滑りコントロール（VDC）機能

急なハンドル操作や滑りやすい路面などでの旋回時に、ブレーキ制御、エンジン出力制御により車輪の横滑りなどを抑制し、車両の方向安定性を確保する装置です。この機能が作動すると、VDC作動表示灯が点滅します。

☆5-28ページ参照

注意

- VDCを過信しないでください。VDCが作動した状態でも車両の安定性の確保には限界があり、無理な運転は思わぬ事故につながるおそれがあります。常に安全運転を心がけてください。
- VDCが作動するような路面では车速を十分に落として運転してください。
- サスペンション構成部品、ハンドル構成部品、アクスルの脱着時は、必ずスバル販売店で点検を受けてください。

次の事項は必ず守ってください。

- 雪道走行するときは、冬用タイヤ（スタッドレスタイヤ）またはタイヤチェーンを装着して走行してください。
- タイヤチェーンを装備するときは、6-3ページの記載事項をお守りください。
- 冬用タイヤ（スタッドレスタイヤ）を装着するときは、下記項目をお守りください。
 - ー 4輪とも必ず、指定サイズ、同一サイズ、同一メーカー、同一銘柄および同一トレッドパターン（溝模様）のタイヤを装着してください。
 - ー 著しく摩耗したタイヤは使用しないでください。
 - ー 摩耗差の著しいタイヤを混ぜて使用しないでください。
 - ー タイヤの空気圧を指定空気圧に保ってください。
- VDC装備車であってもカーブなどの手前では、十分に速度を落としてください。

- VDCが正常に機能しなくなることがありますので、下記事項をお守りください。
 - － 4 輪とも必ず、指定サイズ、同一サイズ、同一メーカー、同一銘柄および同一トレッドパターン（溝模様）のタイヤを装着してください。
 - － 著しく摩耗したタイヤは使用しないでください。
 - － 摩耗差の著しいタイヤを混ぜて使用しないでください。
 - － タイヤの空気圧を指定空気圧に保ってください。
 - － 応急用スペアタイヤは、指定されたサイズを、指定した位置に装着してください。

☆9-6ページ参照



アドバイス

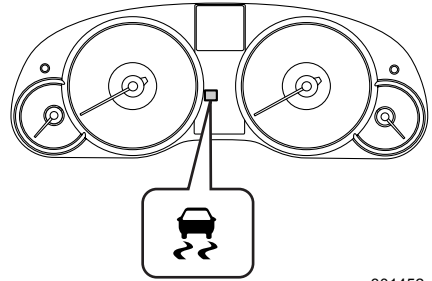
- VDCが作動したとき、ブレーキが小刻みに動いたり、車体やハンドルなどに振動や作動音を感じることがあります。これは、VDCが作動している状態で、正常です。
- エンジンをかけた後の最初の発進時に、エンジンルーム付近から一時的に作動音がします。これは、VDCの作動をチェックしている音で正常です。
- エンジンをかけた後の発進時に、ブレーキペダルを踏み込むタイミングによっては、ペダルにABSが作動したときと同じような振動を感じることがあります。これは、VDCの作動をチェックしている動きで、正常です。
- VDCが作動しているときはハンドル操作時のフィーリング（感覚）が若干変わります。
- ターボのオートマチック車は、路面の滑りやすさを予測してトルクダウンを行う制御があります。（SI-DRIVE：I選択時）
乾いたアスファルト路面など、滑りにくい路面でも全開加速を行うと、VDC作動表示灯が点滅することがあります。これはスリップを予測して制御を行っている状態で正常です。
- 応急用スペアタイヤを使用する場合、必ず車両に搭載されているものを使用してください。
他のタイヤやホイールと組み合わせたもの、また、指定空気圧になっていない場合は、VDCが正常に機能しなくなることがあります。
- タイヤ交換の際は必ずエンジンスイッチをOFFにしてください。
エンジンをかけたままタイヤ交換を行った場合は、VDCが正常に機能しなくなることがあります。

☆7-9、8-10ページ参照

■VDC警告灯/VDC作動表示灯

VDC作動時に点滅します。

VDCシステムに異常があると点灯します。



301452

⚠ 注意

- 次の場合は異常が考えられますので、すみやかにスバル販売店で点検を受けてください。
 - － エンジンスイッチONで点灯しないとき
 - － 点灯したままのとき
 ただし、エンジンスイッチを一気にSTART（エンジン始動）にした場合、警告灯が点灯し続けることがあります。再度エンジンスイッチをOFFまで戻し、ONで約1秒止めてからSTART（エンジン始動）にして、消灯する場合は、異常ではありません。
 上記の操作を繰り返しても点灯し続ける場合はシステムの異常です。
- VDCの作動にABSの構成部品を使っているため、ABSの電子制御システムに異常があるときはABS警告灯の点灯と同時にVDC警告灯も点灯します。VDC警告灯とABS警告灯が同時に点灯したときは、VDCはもちろんABSも作動しません。通常のブレーキとしては作動しますので、走行上支障はありませんが、滑りやすい路面では注意して走行し、すみやかにスバル販売店で点検を受けてください。
- VDC警告灯のみが点灯したときは、VDCは作動しませんがABSは作動します。VDCのついていない車両と同じように扱ってください。滑りやすい路面では注意して走行し、すみやかにスバル販売店で点検を受けてください。
- エンジンを始動してから数分たってもVDC警告灯が点灯し続ける場合は、異常が考えられますのですみやかにスバル販売店で点検を受けてください。

アドバイス

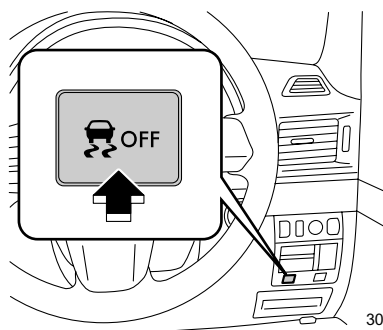
- エンジンスイッチがONで点灯、エンジン始動後約2秒後に消灯するのが正常です。また、次の場合も正常です。
 - － エンジン始動後に警告灯が点灯してすぐに消灯し、その後再び点灯しない。
 - － エンジン始動後に警告灯が点灯したままであるが、その後走行中に消灯する。
 - － 走行中に点灯してもその後消灯し、再度点灯しないとき
- 寒い朝などにエンジンを始動させた場合、消灯するまでに時間がかかる場合がありますが、これは異常ではありません。

■ VDC OFFスイッチ

下記のような特殊な状況下において、VDCを一時的に解除して駆動輪を適度にスリップさせた方が、走破性が向上するという場合に使用します。

- 雪や砂利などで覆われた急登坂路で発進するとき
- むかるみ、深い雪にタイヤが埋まった状態から脱出するとき

VDCが解除されるとVDC OFF表示灯が点灯します。復帰させるときにはもう一度VDC OFFスイッチを押します。



301453

安全装備

注意

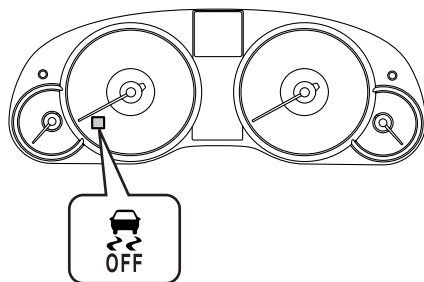
VDCは、ブレーキ制御、エンジン出力制御により横滑りなど車の不安定な挙動を抑えるシステムです。必要なとき以外は、VDCを解除しないでください。また、VDCを解除したときは、路面状態に応じた安全な速度で慎重な運転を心がけてください。

アドバイス

- VDCを解除しても一部のブレーキ制御は作動します。作動中はVDC作動表示灯は点滅します。
- VDC OFFスイッチを10秒以上押し続けるとメーター内のVDC OFF表示灯が消灯し、以後の操作を受け付けなくなりますが、これは正常です。この場合は、一度エンジンスイッチを切り、再度エンジンを始動すれば元に戻ります。
- エンジンを始動すればVDCは自動的に作動可能状態になります。

■VDC OFF表示灯

VDC OFF表示灯は、VDC OFFスイッチを押してVDCを解除したとき点灯します。



301454

アドバイス

エンジンスイッチがONで点灯、約2秒後消灯するのが正常です。

リヤビューカメラ

リヤビューカメラはエンジンスイッチがONのとき、セレクトレバーをR(オートマチック車およびCVT車)、もしくはチェンジレバーを“R”(マニュアル車)にすると自動的に車両後方の映像をモニターに映し出す装置です。

警告

- リヤビューカメラの映像の距離感覚は、実際の距離とは異なります。
- モニターに映し出される映像の範囲には限界がありますので、直接目視やミラーで後方および周囲の安全を確認し、ゆっくりとした速度で後退してください。モニターのみで確認し後退すると、車をぶついたり思わぬ事故を引き起こすおそれがあります。
- カメラ、スイッチ、配線類を分解したり改造しないでください。万一煙が出たり変なにおいがした場合には、スバル販売店で点検を受けてください。そのままご使用になると、事故、火災、感電の原因となります。

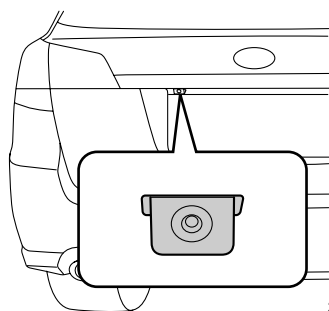
注意

- 高圧洗車機を使用して洗車する場合には、カメラ周辺部に直接水をかけないでください。レンズに水が入り、結露などが発生したり、故障や火災、感電の原因となります。
- カメラは精密機器のため、強い衝撃は与えないでください。故障、火災、感電の原因となります。
- カメラに泥や雪などが付着して泥が固まったり、凍り付いてしまっているときに、棒などでたたいて泥や、氷を落とすと、破損して火災、感電の原因となります。水またはぬるま湯をかけて洗い流し、柔らかい布で拭きとってください。
- カメラや配線類に火気を近づけないでください。破損や発火の原因となります。
- エンジン停止中に長時間使用するとバッテリー上がりの原因となります。

🏠 アドバイス

- アルコール、ベンジン、シンナーなどでカメラを拭かないでください。変色などの原因となります。汚れを落とすときには、うすめた中性洗剤を染み込ませた布で拭き、柔らかい布でから拭きをしてください。
- ボディワックスをかける場合は、ワックスがカメラにつかないよう注意してください。もし、ついてしまった場合にはきれいな布に水でうすめた中性洗剤を含ませワックスを落としてください。
- レンズカバーは傷がつきにくいよう、ハードコートしておりますが、ボディ洗車する場合やレンズカバーを拭き取る場合に、傷をつけないように注意してください。
レンズカバーに洗車ブラシなどは使用しないでください。リヤビューカメラの映像が見つらなくなることがあります。
- レンズに強い光が入ると、光源を中心に白い光の縦線が入る場合がありますが、故障ではありません。
- 蛍光灯などの照明の下で、画面にちらつきが出ることがありますが、故障ではありません。
- リヤビューカメラの映像は実際の色味とは多少異なることがあります。

リヤビューカメラの位置



301476

リヤビューカメラの使用法

■リヤビューカメラの映像を見るには

リヤビューカメラは、セレクトレバーを[R]（オートマチック車およびCVT車）、もしくはチェンジレバーを“R”（マニュアル車）にすると自動的に車両後方の映像を表示します。

[R]以外にすると、切り替わる前の画面表示になります。

- ① 車両のエンジンスイッチをONにします。
- ② セレクトレバーを[R]（オートマチック車およびCVT車）、もしくはチェンジレバーを“R”（マニュアル車）に入れます。



アドバイス

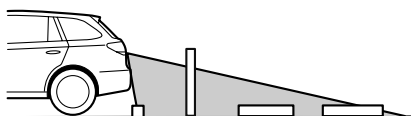
- リヤビューカメラの映像は、どの画面表示よりも優先して映し出されます。（ただし、ナビゲーションシステムが起動中は映像は映し出されません。）
- リヤビューカメラの映像は、車両のバックミラーやサイドミラーで見える場合と同じように、左右が反転して映し出されます。
- 次のような場合には、リヤビューカメラの映像が見づらくなる場合がありますが、故障ではありません。
 - － 暗いところ。（夜間、トンネルなど）
 - － カメラ付近が極端に熱いとき、または寒いとき。
 - － カメラのレンズカバーが汚れているとき。
 - － 直接カメラに強い光が入るとき。（映像に白い縦線など影響が出る事があります）
 - － レンズカバーに水滴がついたとき、または湿度が高いとき。（雨天時など）

画面に映る範囲

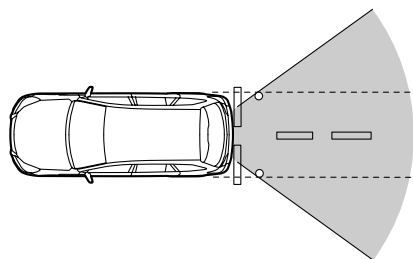
■画面に映る範囲

- バンパー後端から車の後方が映ります。ただしバンパー両端付近やバンパーの下にあるものは、映りません。
- カメラより上の部分は映し出されません。障害物の上部に突起などがある場合、画面上では確認できません。
- リヤビューカメラの映像の距離感覚は、実際の距離とは異なります。

映し出される範囲

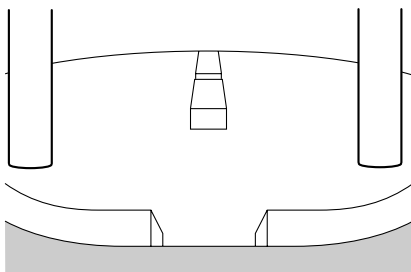


301478



301479

カメラからの映像



401097



注意

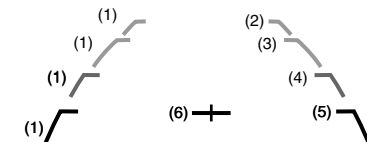
リヤビューカメラの映し出す範囲には限界があります。必ず直接目で確認しながら後退してください。

距離・車幅マーカー（補助線）

距離・車幅マーカー（補助線）は、実際の距離と画面で見ている感覚を補助するための目安です。

セレクトレバーを[R]（オートマチック車およびCVT車）、もしくはチェンジレバーを“R”（マニュアル車）に入れるとモニターに後方の映像とともに、距離・車幅マーカーが表示されます。

- (1)車幅線（斜め縦線）
- (2)バンパーから約3m（緑横線）
- (3)バンパーから約2m（緑横線）
- (4)バンパーから約1m（黄横線）
- (5)バンパーから約0.5m（赤横線）
- (6)バンパーから約0.5mと車両中心を示す十字線（赤線）



車両周辺を直接確認して下さい

301367

注意

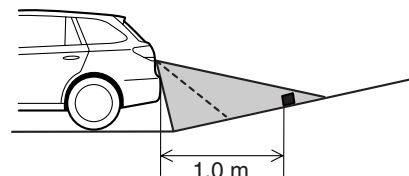
- 後退時は、距離マーカーを頼らず直接目で確認してください。
- 実際の位置と距離マーカーの指示が異なる場合があります。
- 搭乗人数や積載状態によってズレが生じます。
- 坂道や車両が路面に対して傾いている場合には、実際の位置とズレを生じます。

画面と実際の路面との誤差

距離マーカーは車両に積載がない状態での水平な路面に対しての距離を示しています。積載状況、路面状態などにより実際の距離と異なる場合があります。

● 後方に上り坂がある場合

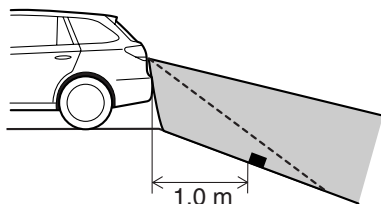
実際の距離より、画面上の距離のほうが遠くにあるように見えます。



301480

●後方に下り坂がある場合

実際の距離より、画面上の距離のほうが近くにあるように見えます。



301481

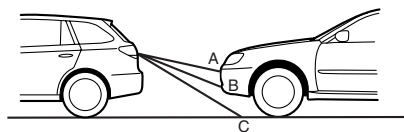
🏠 アドバイス

積載時は、後方が上り坂と同じように実際の距離より遠くへあるように見えます。

●距離マーカーの特性

距離マーカーは、路面上の距離を映し出すため、立体的な物体が後方にある場合、正しい距離表示ができません。

- A 3m表示ライン
- B 2m表示ライン
- C 1m表示ライン



301482

故障かなと思ったら

■リヤビューカメラの映像が映らない。

- セレクトレバーは[R]になっていますか？
- チェンジレバーは“R”になっていますか？

■リヤビューカメラの映像の映りが悪い。

- レンズカバーが汚れていませんか？
- 太陽の強い反射光や後続車のヘッドランプの光が直接レンズにあたっていないですか？

ハンドル

パワーステアリング

電動パワーステアリングを採用しています。エンジン始動後約2秒後にパワーステアリングが作動します。



アドバイス

車庫入れなどでハンドル操作を繰り返したり、ハンドルをいっぱいまで回した状態を長く続けた場合は、ハンドル操作が徐々に重くなることがあります。これはコンピューターやモーターが過熱することを防止するためにシステムの作動を制限している現象で、異常ではありません。

しばらくハンドル操作を抑えるとシステムの温度が下がるため、通常の操作力に戻りますが、システムが過熱する使いかたを繰り返すと、故障の原因となります。

タイヤおよびホイール

タイヤの点検

タイヤに大きな傷がないか、くぎがささったり石が噛み込んでいないかを日常的に点検してください。タイヤが異常に摩耗していないかも併せて点検してください。タイヤの損傷や異常摩耗が見つかったらスバル販売店にご相談ください。

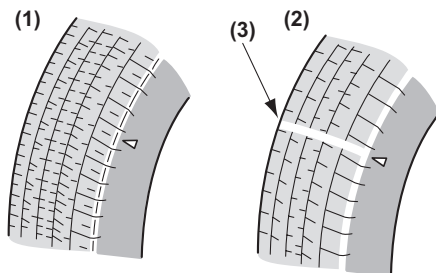
⚠ 注意

- 縁石にぶつかったときや荒れた路面を走行したときの衝撃でタイヤやホイールが目に見えない損傷を受けることがあります。このような損傷は後にならないとわかりません。縁石に乗り上げないように心がけてください。やむを得ず縁石に乗り上げる際はゆっくりと、直角に乗り上げるようにしてください。また、駐車するときはタイヤが縁石に押しつけられていないか確認してください。
- 走行中いつもと違う振動を感じたり、車両の直進性が悪いようであれば、いずれかのタイヤおよびホイールが損傷を受けている可能性があります。お近くのスバル販売店まで安全を確かめながら走行して点検を受けてください。

ウエアインジケーター

タイヤには、ウエアインジケーター（摩耗表示）がついています。タイヤの接地面の溝の深さが1.6 mm以下になると現れます。タイヤの接地面にウエアインジケーターが現れたときにはタイヤを交換してください。

- (1) 新品タイヤ
- (2) 摩耗したタイヤ
- (3) ウエアインジケーター




700022

 **警告**

ウエアインジケーターが現れたら、タイヤの摩耗が限度以上になっています。すぐにタイヤを交換してください。

ウエアインジケーターが現れたままで雨天の高速走行をすると、ハイドロプレーニング現象*を起こしやすく、その結果車両のコントロールを失い、事故につながるおそれがあります。

* 水のたまった道路を高速で走行すると、タイヤと路面の間に水が入り込み、タイヤが路面から浮いてしまい、ハンドルやブレーキが効かなくなる現象

 **注意**

安全のため、タイヤの接地面を定期的に点検し、ウエアインジケーターが現れる前に新品と交換するよう心がけてください。

ホイールバランス

新車時、各ホイールのバランスは調整してありますが、しばらく使用するとタイヤの摩耗とともにホイールバランスが狂ってきます。

ホイールバランスが適正でないと、特定の速度域でハンドルが小刻みに振動したり、直進性が悪くなったりするばかりか、ステアリング系統やサスペンションの故障およびタイヤの異常摩耗などの原因となります。ホイールバランスの狂いによる振動を感じたら、スバル販売店でホイールバランスを点検・調整してください。

タイヤの修理をした際、またはタイヤを交換した際もホイールバランスの調整をしてください。

ホイールアライメント

ホイールアライメントとは車の安定性を保つために設定されている、路面や車体に対するタイヤの角度です。タイヤを縁石に強くぶつかけたりするとホイールアライメントが狂い、車の安定性が損なわれたりタイヤが異常に摩耗したりすることがあります。

タイヤを縁石などに強くぶつかけたりした場合は、スバル販売店でホイールアライメントのチェックを行ってください。

MEMO

6

寒冷地での使いかた

冬の前の準備、点検

冬用タイヤ（スタッドレスタイヤ）への交換	6-2
タイヤチェーンの装着	6-3
エンジンオイル	6-4
冷却水の濃度点検	6-4
ウォッシャー液の濃度調整	6-4
燃料タンクの水分除去	6-5
寒冷地用ワイパーブレードの装着	6-5
バッテリー	6-5

走行する前に

足廻りの点検	6-6
屋根の雪の除去	6-6
フロントガラス下側の雪の除去	6-6
ガラス面の雪や霜の除去	6-7
ドアを開けるときには	6-7
乗るときには	6-7
暖機運転中	6-7
ワイパーなどの凍結	6-8
HIDヘッドランプ装着車の雪の除去	6-8

走行するとき、駐車するとき、洗車するとき

走行するときは	6-9
駐車するときは	6-10
洗車するときは	6-10

冬の前の準備、点検

冬用タイヤ（スタッドレスタイヤ）への交換

雪道や凍結路では、冬用タイヤ（スタッドレスタイヤ）を装着して走行してください。
雪道や凍結路の走行が事前に予測される場合には、あらかじめ冬用タイヤを装着しておいてください。



注意

標準装着タイヤサイズが225/55R18の車両は、必ず225/60R17の冬用タイヤ（スタッドレスタイヤ）を装着してください。それ以外のタイヤサイズを装着すると、フェンダー内側にタイヤが当たる場合があります。



アドバイス

- 装着についての条例は地区によって異なることがあります。走行する地区の条例にしたがってください。
- 装着のときは、下記事項をお守りください。
 - － 4輪とも必ず、指定サイズ、同一サイズ、同一メーカー、同一銘柄および同一トレッドパターン（溝模様）のタイヤを装着してください。
 - － 著しく摩耗したタイヤは使用しないでください。
 - － 摩耗差の著しいタイヤを混ぜて使用しないでください。
 - － タイヤの空気圧を指定空気圧に保ってください。
 - － タイヤサイズに合ったタイヤチェーンを準備してください。
 - － タイヤチェーンを取り付けるときに着用する手袋なども準備しておくことをお奨めします。

タイヤチェーンの装着

- タイヤチェーンは、予測できない降雪や雪道に遭遇した場合などの非常用装備品です。タイヤチェーンは、前輪に装着してください。後輪にはタイヤチェーンを装着しないでください。
- タイヤチェーンは付属の取扱説明書にしたがって、正しく取り付けてください。
- タイヤチェーンを装着しても路面の状況によっては極低速でスリップしたり、登坂能力が低下する場合があります。
- アルミホイール装着車またはフルホイールキャップ装着車にタイヤチェーンを取り付けると、アルミホイールまたはホイールキャップが傷つく場合があります。フルホイールキャップ装着車は、ホイールキャップを外してからタイヤチェーンを取り付けてください。

注意

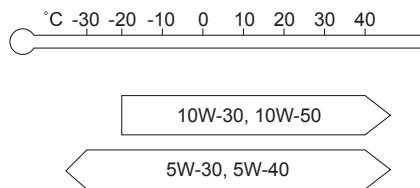
- タイヤチェーンを取り付けると前後輪の接地力のバランスが変わるため、後輪が滑りやすくなります。急発進、急ブレーキ、急ハンドルなどを避けて、路面の状況に合った安全な速度（30 km/h以下）で慎重に運転してください。
- 乾いた路面を走行するとチェーンの寿命を短くします。できるだけ避けてください。
- 応急用スペアタイヤには、タイヤチェーンは装着できません。チェーン装着時に前輪がパンクしたときは、後輪タイヤをパンクした前輪に取り付け、後輪に応急用スペアタイヤを取り付けます。そして前輪にタイヤチェーンを装着してください。
- タイヤチェーンを装着したらタイヤの内側の部分がブレーキ配管、サスペンション、車体などに触れていないか必ず確認してください。
- タイヤチェーン装着後はゆっくりと走行し（100 m程度）、異音やタイヤチェーンのゆるみなどを確かめてください。

■ タイヤサイズに合ったものを使用してください

タイヤチェーンは「スバル純正チェーン」を使用してください。詳しくは、スバル販売店にご相談ください。

エンジンオイル

右図を参考に、外気温度に応じたエンジンオイルをご使用ください。



500440

アドバイス

スバル純正エンジンオイル5W-30 (SM) の使用をお奨めします。
☆9-3ページ参照

冷却水の濃度点検

冷却水の凍結を防ぐため、スバルスーパークーラントをお使いください。希釈タイプは、そのままお使いください。

アドバイス

工場出荷時には50%濃度にしてあります。

ウォッシャー液の濃度調整

ウォッシャー液の凍結を防ぐため、ウォッシャー液容器に記載してある凍結温度を参考に、外気温度に応じた希釈割合（濃度）にしてください。

注意

- 外気温度と希釈割合を合わせてください。希釈割合が適切でないとウィンドウに噴射した液が凍結し、視界不良になるおそれがあります。また、タンク内で凍結することがあります。
- ウォッシャー液注入時、ゴミ、異物などが入らないように注意してください。ポンプにつまるなどの作動不良を起こすおそれがあります。

アドバイス

ウォッシャー液補充後は、ウォッシャータンクからウォッシャーノズル間に残っている補充前の（濃度の低い）ウォッシャー液を除去するため噴射してください。濃度の低いウォッシャー液が残ったままだとノズルが凍結し、ウォッシャー液が出なくなる場合があります。

燃料タンクの水分除去

燃料タンク内の水分を除去するときは、スバル純正水分除去剤をお奨めします。

寒冷地用ワイパーブレードの装着

- 寒冷地用ワイパーブレードは、ブレードの金属部分への雪の付着を防ぎ、降雪期の視界確保ができます。
- 寒冷地用ワイパーブレードは、お車のサイズに合ったスバル純正部品をご使用ください。

注意

高速走行時には、通常のワイパーブレードより拭き取りにくくなる場合があります。その場合には、速度を落として走行してください。

アドバイス

寒冷地用ワイパーブレードを必要としない時期は、通常のワイパーブレードに交換してください。

バッテリー

気温が下がるとバッテリーの性能が低下し、エンジン始動に支障をきたすことがあります。必要に応じてバッテリー液の点検や補充をしてください。詳しくは別冊のメンテナンスノートをご覧ください。

走行する前に

足廻りの点検

車の下をのぞいて足廻り（ブレーキ廻り、ブレーキホース）に雪や氷のかたまりが付着していないか点検してください。

雪道を走行したり、吹雪の中に駐車したときは足廻りに雪や氷が凍結し、ハンドルの切れやブレーキの効きが悪くなることがあります。

付着している雪や氷を取り除いてください。



注意

雪や氷を取り除く場合は鋭利なものや硬いもので叩いたりして車を傷つけないでください。

各タイヤの内側にはABSの車速センサーを取り付けてあります。これらに傷をつけないようにとくに気をつけてください。

屋根の雪の除去

走行する前に屋根に積もった雪を取り除いてください。走行中にガラス面に落下すると、視界の妨げとなり危険です。

フロントガラス下側の雪の除去

雪がたまっているとワイパーブレードが定位置まで戻れず、作動し続けることがあります。作動し続けるとワイパーが損傷する場合がありますので、雪を除去してワイパーを使用してください。

ガラス面の雪や霜の除去

プラスチックの板などを使用し、雪や霜を取り除いてください。



注意

金属製の板を使用するとガラスに傷がつくおそれがあります。

ドアを開けるときには

ドアが凍結しているときに無理に開けると、ドア廻りのゴムがはがれたり、亀裂が発生することがあります。ドアのキー穴を避けてぬるま湯をかけ、氷を溶かしてから開けてください。その後、すぐに水分を充分拭き取ってください。



アドバイス

ドアのキー穴にはぬるま湯をかけないでください。凍結することがあります。

乗るときには

靴についた雪や氷をよく落としてください。

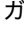
ペダルを操作するときに滑ったり、室内の湿気が多くなってガラスが曇ることがあります。

暖機運転中

アクセルペダル、ブレーキペダルなどの操作が円滑にできるかを確認してください。

ワイパーなどの凍結

ワイパー、電動リモコンミラー、パワーウィンドゥなどが凍って動かない場合はスイッチを押し続けしないでください。装置を傷めたり、バッテリー上がりを起こすおそれがあります。

- ワイパーブレードがガラスに凍りついたときは、ぬるま湯をかけるか、以下の操作を行いガラスを暖めてください。無理にワイパーを作動させるとワイパーブレードのゴムが切れることがあります。
 - － フロントガラスは、エアコンの吹き出し口を (デフロスター) にするか、フロントワイパーデアイサー (フロントワイパーデアイサー装着車) を使用してください。
 - － リヤガラスは、リヤウィンドゥデフォグガーを使用してください。

☆3-21、3-22ページ参照

注意

- 降雪時、寒冷時には、フロントおよびリヤガラスが暖まるまでウォッシャー液を使用しないでください。
ウォッシャー液がガラスに凍りつき視界不良を起こすおそれがあります。
- 降雪時、寒冷時には、ウォッシャー液を外気温度に合わせた濃度にしてください。濃度がうすいと液がタンク内で凍りつくことがあります。

☆6-4ページ参照

HIDヘッドランプ装着車の雪の除去

HIDランプは発熱量が少ないため、雪道走行の際、レンズ面に積もった雪が溶けにくい特性があります。雪を落として走行してください。

走行するとき、駐車するとき、洗車するとき

走行するときは

■控えめな運転を心がけてください

冬用タイヤ（スタッドレスタイヤ）を装着していても、急発進、急加速、急ブレーキ、急ハンドルは避けてください。

エンジンブレーキを使って速度をコントロールするように心がけてください。なお、滑りやすい路面ではシフトダウンによる急激なエンジンブレーキを避けてください。タイヤがスリップするおそれがあります。

☆1-20ページ参照



アドバイス

雪道や凍結路など滑りやすい道では、2速ギヤでの発進をお奨めします。

- オートマチック車およびCVT車：

セレクトレバーをマニュアルモードの2速にします。

また、マニュアルモード選択時にはパドルシフトで2速にすることもできます。

☆3-67ページ参照

- マニュアル車：

チェンジレバーを“2”にします。

☆3-56ページ参照

■ブレーキの効きを点検してください

ブレーキに雪や氷が付着して効が悪くなる場合があります。

走行を開始するとき、車や道路の状況に注意してブレーキの効きを確認してください。

効が悪い場合には、回復するまでブレーキを軽く踏み続けてください。

ブレーキの効きが回復しないときはブレーキの異常が考えられますので、直ちにスバル販売店で点検を受けてください。

■ハンドルの切れを点検してください

走行中、足廻りに雪が付着するとハンドルの切れが悪くなる場合があります。ときどき車を止め、足廻りを確認し、取り除いてください。

☆6-6ページ参照

■ヘッドランプを点検してください

ヘッドランプが汚れていると正常に照らさませんので、汚れを拭き取ってください。

HIDヘッドランプ装着車は、HIDランプの発熱量が少ないため雪が溶けにくい場合があります。雪を落として走行してください。

■積雪などにより、ワイパーが途中で止まったとき

車を安全な場所に停めてワイパースイッチをOFF、エンジンスイッチをAccまたはLOCK (OFF) にし、ワイパーが作動できるように積雪などの障害物を取除いてください。

駐車するときは

■ブレーキの凍結に気をつけてください

電動パーキングブレーキをかけておくと、電動パーキングブレーキが凍結することがあります。

電動パーキングブレーキをかけずに次の要領で駐車してください。

- マニュアル車はチェンジレバーを以下の位置に入れます。
下り坂；“R”
登り坂；“1”
- オートマチック車およびCVT車はセレクトレバーをPに入れます。
- 輪止めをします。

■ボンネット側を風下に

風の当たる部分は、予想以上に低温となります。バッテリー上がりを防ぐためにもボンネット側を風下に向けて駐車してください。

■屋外に駐車するときは、ワイパーアームを立てておいてください

ワイパーブレードがガラスに凍りつくことを防ぎます。

洗車するときは

■凍結防止剤を散布した道路を走ったとき

早めに洗車してください。洗車するときは下廻りと足廻りも十分に洗ってください。放置すると錆の原因となります。

■洗車のしかた

☆7-3ページ参照

■洗車後の注意

洗車後、ボディ廻りの水分をよく拭き取ってください。とくにドア廻りは凍結しやすいところ です。

また、ブレーキも凍結することがありますので、後続車や道路の状況に注意して効きを確認してください。

☆7-3ページ参照

7

車の手入れ

車の手入れ

日常の手入れ	7- 2
外装の手入れ	7- 3
内装の手入れ	7- 6
タイヤ・ホイールの交換	7- 7
ワイパーブレードの交換	7-10
エアフィルターの交換	7-14
リモコンキーの電池交換	7-17
アクセスキーの電池交換	7-20

日常点検

ウォッシュャー液量の点検	7-25
--------------------	------

車の手入れ

日常の手入れ

■手入れのしかた

下記のような場所を走行した後や、塗装面に異物が付着した場合は、必ず洗車してください。また、飛び石などにより、塗装面に傷がある場合、錆の原因となりますので早めに補修してください。

- 凍結防止剤を散布した道路や海岸地帯、ぬかるみ、砂地、砂利道を走行した後は、錆の原因となりますので車体の下廻り、足廻りを念入りに洗ってください。
- コールトール、ばい煙、鳥のふん、虫、樹液などがついたとき。

■保管のしかた

車の保管、長期間の駐車には次のような場所をお奨めします。

- 直射日光が当たらない風通しのよい場所。
- 鉄道線路わきや農薬などの化学薬品が飛散する場所、木のそばを避けます。
- いたずらされにくい場所。



アドバイス

- ラフロードなどを走行し、泥や砂が床下部に付着したまま放置すると、錆の原因となります。ラフロードなどの走行後には、床下部を洗車し堆積した泥や砂を洗い流してください。なお、洗車する場合は先の尖ったものや鋭利なものを使わないでください。ブレーキホースや配線などに傷をつけるおそれがあります。
- 夏期の屋外に車を止めると車内温度が非常に高くなります。可燃物（ライターやスプレー缶など）は置かないでください。また、インストルメントパネルの上、シートの上にゴム類を置かないでください。変色することがあります。
- 長期間車を使用しない場合には、電動パーキングブレーキをかけずに次の要領で駐車してください。
 - －マニュアル車はチェンジレバーを以下の位置に入れます。
下り坂；“R”
登り坂；“1”
 - －オートマチック車またはCVT車はセレクトレバーをPに入れます。
 - －輪止めをします。
また、ワイパーを立てておいてください。ブレード（ゴム）のくせ付きや汚れの付着を防止できます。
- ボディカバーについて、下記の点をお守りください。
 - －スバル純正品の中から車に合ったものを選んでください。
 - －ときどき水洗いして砂ぼこりなどを洗い流してください。
 - －風で飛ばされないようにしっかりかけてください。
 - －雨の後はボディカバーを外し、車とボディカバーを乾かしてください。
 - －ワイパーは立てないでください。

外装の手入れ

■ 洗車のしかた

- 水を充分かけながら洗車します。
- ボディは柔らかいスポンジやセーム皮を使って洗います。
- 足廻り、フェンダー内側、下廻りなどを洗うときはゴム手袋を着用し、ハンドブラシなどを使って洗います。泥や砂などをよく落としてください。
- 拭き残しがないようにきれいに水を拭き取ります。
- 汚れがひどいところは中性洗剤で洗い、さらに水で完全に洗い落とします。

⚠ 注意

- 洗車を行う場合は、車体の一点に強い力がかからないように注意してください。力のかけ具合や場所によっては、万一の場合、車体がへこむおそれがあります。
- エンジンルーム内には直接水をかけないでください。エンジン始動不良やエンジン不調、電気部品、配線部、パワーステアリングの故障、クラッチ切れ不良、ブレーキの効き不良などの原因につながるおそれがあります。
- 足廻り、フェンダー内側下廻りまたはバンパーなどの突起物を洗うときは、手などにけがをしないように注意してください。
- ランプ類には、有機溶剤などを含んだ洗剤は使用しないでください。もし使用した場合には、完全に洗い流してください。ランプの損傷、または劣化を早めたりするおそれがあります。
- 洗車後は、ブレーキの効きが悪くなることがあります。先行車および後続車に注意しながらブレーキの効き具合を確かめてください。
- オートワイパー装着車は、必ずワイパースイッチをOFFにしてください。ワイパースイッチがAUTOの場合、センサー周辺のフロントガラスに触れたり、水などを含んだ布を近づけたりしないでください。また、フロントガラスに水をかけないでください。ワイパーが作動し、思わぬけがをするおそれがあります。

🏠 アドバイス

- ターボ車において、ボンネットのエアインテークグリルには水をかけないでください。
- アルミホイールはセーム皮、スポンジなど柔らかいもので洗います。汚れがひどいときは、中性洗剤を使って洗い、ワックスがけをしてください。
- ドアガラスまわりに勢いの強い水をかけると、ドアガラスの内側に水滴が付着することがあります。

●自動洗車機を使うとき

- ドアミラーを格納してください。
- オートワイパー装着車を洗車する場合、必ずワイパースイッチをOFFにしてください。ワイパーが損傷するおそれがあります。
- リヤスポイラー装着車を洗車する場合、上面ブラシやエアブローダクトを使用しないでください。上面ブラシやエアブローダクトがリヤスポイラーに引っかかり、リヤスポイラーを損傷することがあります。
- 自動洗車機の種類によっては、ブラシが引っかかりリヤワイパーを損傷させるおそれがあります。洗車前に自動洗車機の使いかたをよく確認し、リヤワイパーを損傷させるおそれがある場合はリヤワイパーをガムテープで固定してください。係員がいる洗車場では、係員の指示に従ってください。
- 自動洗車機のブラシにより、傷がついて塗装の光沢が失われたり、劣化を早めたりすることがあります。スポンジやセーム皮での手洗いをお奨めします。

●高圧洗車機を使うとき

- 洗車ノズルと車体との距離を充分離してください。(30 cm以上)
- 同じ場所を連続して洗浄しないでください。
- 汚れが落ちにくい場合は手洗いしてください。洗車機から噴射される温水は機種によっては高温・高圧のものがあるので、モールなど樹脂部分の変形、損傷や車内に水が入ることがあります。
- ターボ車は、ボンネットのエアインテークグリルに洗車ノズルを近づけないでください。インタークーラーのフィンが曲がる可能性があります。

■ワックスのかけかた

洗車のあと、ボディの温度が体温以下のときワックスをかけをします。

注意

- ワックスかけを行う場合は、車体の一点に強い力がかからないように注意してください。力のかけ具合や場所によっては、万一の場合、車体がへこむおそれがあります。
- ランプ類には、有機溶剤などを含んだワックスは使用しないでください。もし使用した場合には、完全に拭き取ってください。ランプの損傷、または劣化を早めたりするおそれがあります。

アドバイス

お使いになるワックス、コンパウンドの使用上の注意をよく読んでから使用してください。

■バンパー塗装面の手入れ

バンパーの塗装面を末永くきれいな状態でお乗りいただくために、以下の様な日常のメンテナンス方法をお奨めします。

- ① 中性洗剤を用いてバンパーに付着した汚れをよく洗い落としてください。
- ② 塗装表面に汚れが付着した状態で長期間放置すると、汚れが表面に固着して落ちにくくなりますので、こまめな洗車を行ってください。(少なくとも月に1回程度を目安とし、汚れが目立ってきたらその都度洗車してください。)
- ③ 洗車をしてもバンパーの汚れが落ちきらない場合は、微粒子コンパウンド、またはコンパウンド入りワックスを用いてのお手入れを行ってください。
- ④ 最後にワックス仕上げを行ってください。

アドバイス

- バンパーに限らず、雨（酸性雨）が降ったときは、出来る限り塗膜上の水分が蒸発する前の洗車をお奨めします。そのままの状態時間が経過すると、塗膜が酸で侵される事があります。
- 鳥のふん・虫・花粉・樹液などの付着は、放置されると塗膜を侵す原因となりますので、早めに洗い落としてください。

■ガラスの手入れ

油膜などがガラスについてワイパーの拭き残しが出たときは、ガラス洗剤を使ってきれいに落としてください。

ガラス洗剤はスバル純正品を使用してください。

注意

- フロントガラスの手入れをするためにワイパーアームを起こすときは、運転席側を先に起こしてから助手席側を起こしてください。戻すときは、助手席側のワイパーアームを先に戻してから運転席側のワイパーアームを戻してください。手順を間違えた場合、ワイパーアームが損傷する原因となります。
- フロントガラスにワックスが付かないよう注意してください。ガラスに被膜、油膜が付着していると、ワイパーの拭き取りが悪くなります。また、夜間の雨降りでは、対向車のヘッドランプでガラスが乱反射して見えにくくなり、大変危険です。このようなときは、油膜落とし専用のガラス洗剤で除去してください。
- リヤガラス（電熱線）を車内から拭くときは、ガラス洗剤を使わず、柔らかい布などで軽く、電熱線に沿って拭いてください。洗剤を使うと、リヤウインドウデフォグの電熱線が損傷することがあります。

アドバイス

- フロントガラスにワックスが付着したり、窓ガラス用はっ水剤を使用すると、ワイパーのビビリの原因になります。
- オートワイパー装着車は、フロントガラスにはっ水コーティングを行うと、センサーが雨滴量を正確に感知できずワイパーが作動しない場合があります。

内装の手入れ

- ① カークリーナーや電気掃除機などでほこりを取り除きます。
- ② 水またはぬるま湯を含ませた柔らかい布で軽く拭き取ります。汚れがひどいときは中性洗剤の水溶液を柔らかい布に軽く含ませて、汚れを落とします。飲食物などをこぼしたときは、すぐに汚れを落としてください。
- ③ 直射日光を避け、風通しの良い日陰で乾燥させます。

警告

- シートベルトの清掃にベンジンやガソリンなどの有機溶剤や漂白剤を絶対に使用しないでください。シートベルトの強度が低下し、衝突などのとき十分な効果を発揮せず、重大な傷害を受けるおそれがあります。清掃するときは中性洗剤かぬるま湯を使用し、乾くまでシートベルトを使用しないでください。
- オーディオ、エアコンなどの電装品や各種スイッチ、ならびにこれらの周辺の清掃には、シリコーン（ケイ素高分子化合物）を含有するケミカル剤を使用しないでください。これらの部品にシリコーン（ケイ素高分子化合物）が付着した場合は、電装品の故障の原因となるおそれがあります。
- 室内の清掃などで車内に水をかけないでください。電装品やフロアカーペット下の電気部品などに水がかかると火災や故障の原因になるおそれがあります。

アドバイス

- 内装の手入れをするときは、ベンジン、ガソリンなどの有機溶剤や酸、またはアルカリ性の溶剤は使用しないでください。変色やシミの原因になります。また、各種クリーナー類には、これらの成分が含まれているおそれがありますのでよく確認のうえ使用してください。
- 液体芳香剤をこぼさないように注意してください。含まれる成分によっては変色やシミ、塗装はがれの原因になるおそれがあります。

■ 本革内装の手入れ

汚れ落としには、ウール用中性洗剤を5%濃度にうすめた液を柔らかい布に軽く含ませて拭いてください。

残った洗剤分は、真水を含ませた柔らかい布でよく落としてください。

- 乾燥は直射日光を避け、風通しのよい日陰で行ってください。
- ベンジン、ガソリンなどの有機溶剤は変色、シミなどの原因になりますので使用しないでください。
- 本革内装表面に油汚れなどがつくとカビやシミなどの原因になります。早めに落としてください。
- 本革内装表面を直射日光に長時間さらすと、変質、縮みの原因になります。駐車するときは、日よけに心がけてください。
- 夏期などにビニール類を本革内装の上に置かないでください。室内が高温になるとビニールが変質して本革内装に付着することがあります。

■ その他の手入れ

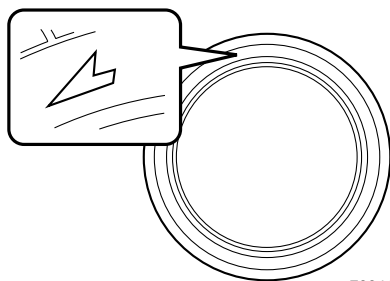
- 車内のプラスチック部品を清掃するときは、ぬれた柔らかい布を使用してください。きれいで柔らかい布を水あるいはぬるま湯に浸し、汚れを軽く拭き取ります。
- 〈ナビゲーション装着車〉

画面が汚れたときは、柔らかい布でから拭きしてください。汚れがひどいときは、中性のクリーナーを一旦布に付けてから汚れを落とし、その後洗剤を拭き取ってください。スプレー式のクリーナーなどを直接画面にかけると、画面の構成部品に損傷を与えるおそれがあります。また、硬い布で拭いたり、シンナーやアルコールなどの揮発性のもので拭くと、傷がついたり文字が消えることがあります。

タイヤ・ホイールの交換

■ 回転方向指定タイヤ

回転方向が指定されているタイヤには回転マークが表示されています。タイヤを取り付けるときには回転方向マークを前進方向に合わせてください。左右を入れ替えないでください。

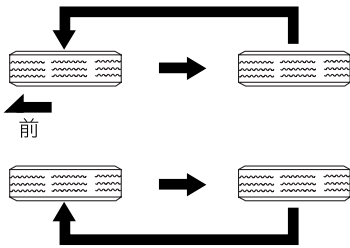


700419

■タイヤの位置交換（タイヤローテーション）

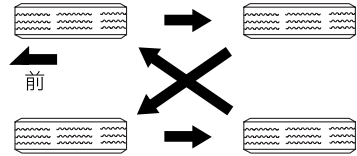
タイヤの摩耗は、各タイヤごとで異なります。タイヤの寿命を延ばすには、タイヤの摩耗を均一にする必要があります。5,000 kmごとに前後のタイヤの位置交換を行うことが最善です。

回転方向マークがあるタイヤ



700400

回転方向マークがないタイヤ



700401



アドバイス

- タイヤの位置交換をする際は、タイヤの偏摩耗や損傷を確認し、必要に応じてタイヤを交換してください。
タイヤの位置交換後、タイヤ空気圧を調整しホイールナットの締め付けを確認してください。
約1,000 km走行後にホイールナットの締め付け具合を点検してください。
いずれかのナットがゆるんでいるようであれば締め付け直してください。
- 前輪と後輪ではタイヤの空気圧が異なります。タイヤの位置交換後は、必ず空気圧を調整してください。

■取り付け向き指定タイヤ

取り付け向きが指定されているタイヤには、INSIDE（内側）マーク、OUTSIDE（外側）マークが表示されています。

タイヤをホイールに取り付けるときには、OUTSIDEマークが車両外側から見えるように取り付けてください。

■タイヤ交換

ホイールおよびタイヤは単なる付属品ではなく、設計上でも大変重要な役割を果たしています。

お車には、走行性能と乗り心地と寿命をバランスさせた、車の性格に最も合ったタイヤが標準装備として取り付けられています。タイヤを交換する際は、タイヤ空気圧ラベルに指定されているタイヤを使用してください。

警告

タイヤを交換するときは、下記事項をお守りください。

- 4輪のうち1輪でも異なるタイヤを装着していると、車両の駆動系の損傷や最悪の場合、火災につながるおそれがあり危険です。また、操縦性・ブレーキ性能を危険なものにし、事故につながる可能性があります。
 - － 4輪とも必ず、指定サイズ、同一サイズ、同一メーカー、同一銘柄および同一トレッドパターン（溝模様）のタイヤを装着してください。
 - － 著しく摩耗したタイヤは使用しないでください。
 - － 摩耗差の著しいタイヤを混ぜて使用しないでください。
 - － タイヤの空気圧を指定空気圧に保ってください。
 - － 応急用スペアタイヤは、指定されたサイズを、指定した位置に装着してください。
- なお、冬用タイヤ（スタッドレスタイヤ）を装着するときも同様です。
- ラジアルタイヤ以外は装着しないでください。操縦性を危険なものにし、事故につながるおそれがあります。

■ホイールの交換

- ホイールを交換するときは、必ず指定サイズで同一種類のホイールを取り付けてください。
- ホイールのサイズはサービスデータをご覧ください。

☆9-6ページ参照

警告

仕様違いのホイールを装着しないでください。ホイールがブレーキに接触したり、タイヤと車体とのすき間が変わることで操舵時にタイヤが車体に接触し、車両のコントロールができなくなり、事故につながるおそれがあります。

🏠 アドバイス

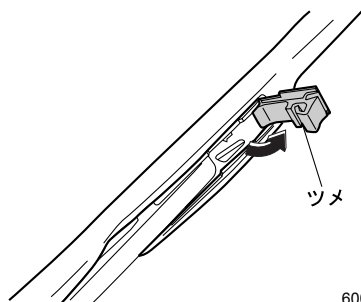
- ホイールは、リムサイズやオフセットが同じでも、他の車の物は使えない場合があります。お手持ちの物をご使用になるときは、スバル販売店にご相談ください。
- アルミホイールには荷重制限がありますので、交換するときはスバル販売店にご相談ください。
- タイヤやホイールを交換したときは、ホイールバランスを確実にとってください。

ワイパーブレードの交換

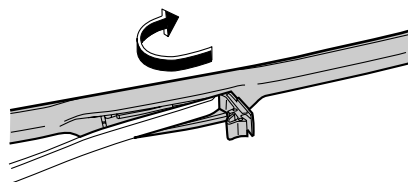
■ワイパー本体の交換

●フロント

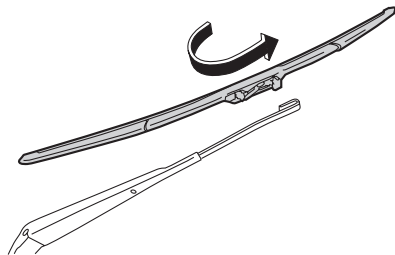
- ① 運転席側のワイパーアームをを起こしてから、助手席側のワイパーアームをを起こしてください。
- ② ワイパーブレードについているツメを持ち上げてください。



- ③ ワイパーブレードを矢印の方向にずらしながら引いて外してください。



- ④ 新品のワイパーブレードについているツメを起こし、ワイパーアームにブレードを取り付けてください。
このとき、ブレードが確実に固定されていることを確認してください。

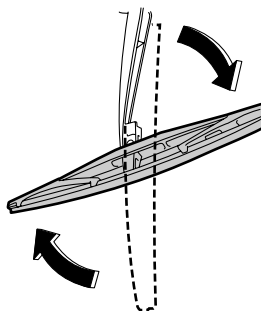


600795

- ⑤ 手を添えながら助手席側のワイパーアームを元の位置に戻し、運転席側のワイパーアームも手を添えながら元の位置に戻してください。

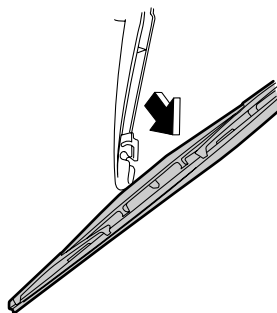
●リヤ

- ① ワイパーアームを起こし、ワイパーブレードを図のように回してください。



700912

- ② ワイパーアームを手で支えながら、ワイパーブレードを手前に引き、取り外してください。



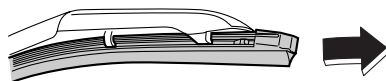
700913

- ③ ワイパーアームに、新品のワイパーブレードを取り外しの逆手順で取り付けます。
手を添えながらワイパーアームを元の位置に戻してください。

■ブレードラバーの交換方法

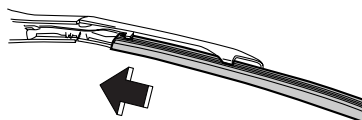
●フロント

- ① 古いブレードラバーを引き抜きます。図のように凸部分をつまんで引き抜いてください。



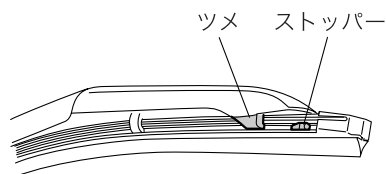
600796

- ② 新しいブレードラバーを挿入します。このとき、ラバーの溝を間違えないように挿入してください。



600797

- ③ ブレードラバー先端のストッパーにブレードのツメを確実に挿入してください。適切に挿入されていないとガラス表面に傷をつけるおそれがあります。

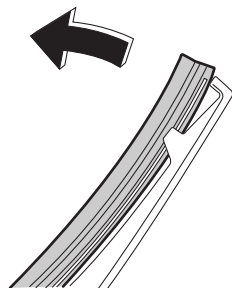


600798

- ④ 確実に装着されているか、確認してからワイパーを作動させてください。適切に装着されていないと、ガラス面に傷をつけるおそれがあります。

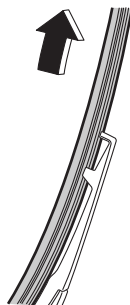
●リヤ

- ① ブレードラバー端部をワイパーブレードから外してください。



700914

- ② ワイパーブレードからブレードラバーを引き抜いてください。



700915

- ③ ワイパーブレードに新品のワイパーブレードラバーを挿入してください。このとき、ブレードラバーの溝部にワイパーブレードのツメ部が挿入されていることを確認してからワイパーを作動させてください。適切に装着されていないと、ガラス面に傷をつけるおそれがあります。

 **注意**

- ワイパーアームを起こすときは、運転席側を先に起こしてから助手席側を起こします。戻すときは、助手席側のワイパーアームを先に戻してから運転席側のワイパーアームを戻します。
- ワイパーブレードを外したときは、ワイパーアームを倒さないでください。フロントガラスに傷がつくことがあります。
- 起こしたワイパーを戻すときは、手を添えながらゆっくりとウィンドウガラス面へ戻してください。スプリングの力だけで離れた位置から戻すとワイパーアームの変形や、フロントガラスに傷がつくことがあります。

🏠 アドバイス

- ワイパーブレード本体およびブレードドラバーはスバル純正品をご使用ください。純正品以外を使用すると、適切に装着できない場合があります。
- ブレードドラバーは交換部品です。傷んだままのブレードドラバーを使い続けるとガラスに傷をつけるおそれがあります。払拭性能が落ちてきたり、スジつきが目立つようになったら早めに交換してください。

エアフィルターの交換

エアコンにはエアフィルターが装着されています。
快適にお使いいただくため定期的に交換してください。

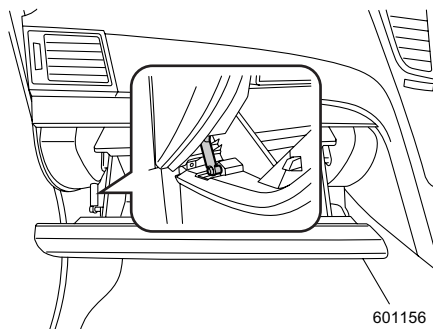
■ 交換時期

12,000 km走行ごとまたは1年ごと

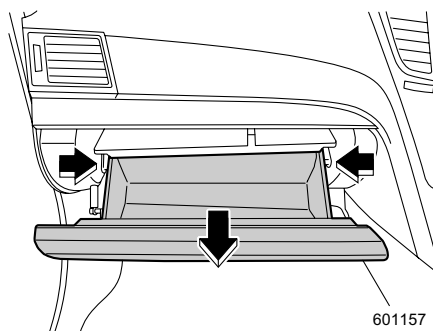
■ 交換方法

● 取り外し

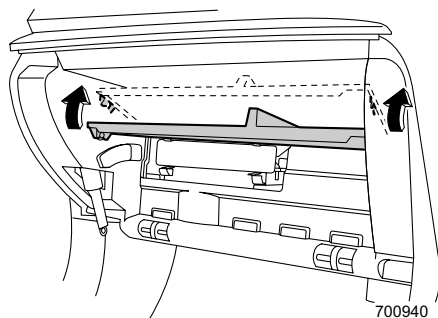
- ① グローブボックスを固定しているダンパーを取り外します。



- ② グローブボックスの両側についているストッパーを内側に押し込んで、グローブボックスを取り外します。

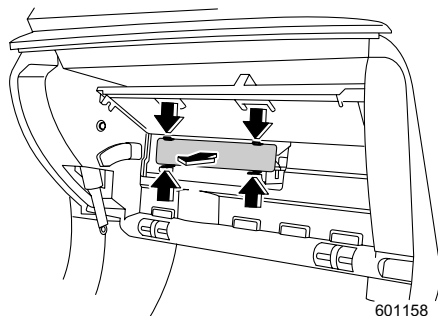


- ③ 車検証棚を上を持ち上げ、クリップ(2か所)を取り外します。



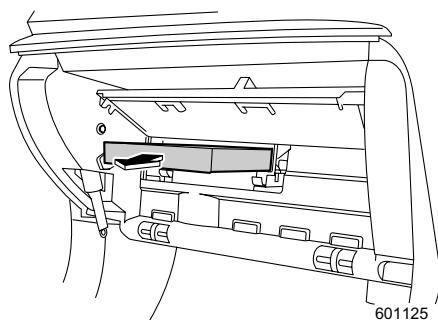
700940

- ④ 車検証棚を持ち上げたままツメを押し、エアフィルターカバーを手前に引き出します。



601158

- ⑤ エアフィルターを手前に引き出します。

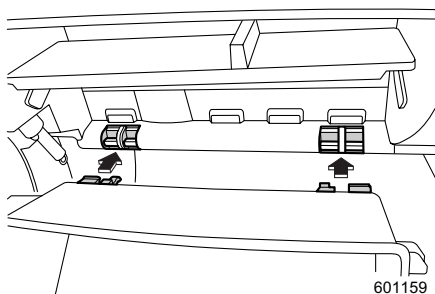


601125

●取り付け

次のことに注意し、取り外しの逆手順で取り付けます。

- グローブボックスは、グローブボックス下側にあるツメ部とピン部を合わせ取付けます。



注意

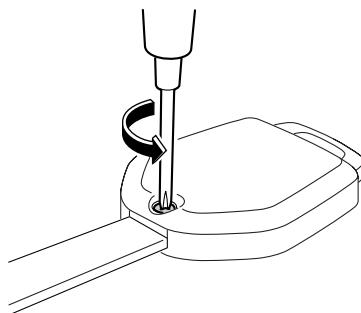
グローブボックス脱着のとき、または車検証棚を持ち上げるときは、ハーネス（電線）などの部品に触れないようにしてください。

リモコンキーの電池交換

作動距離が不安定になった場合は電池の消耗が考えられますので、早めに電池を交換してください。

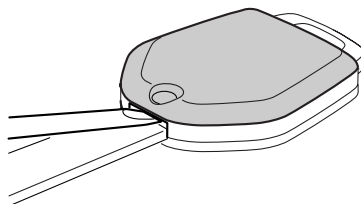
使用電池……ボタン電池CR1620

- ① ネジ（1本）を外します。



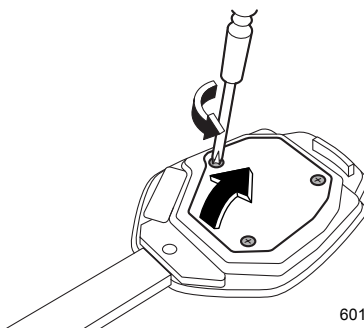
601032

- ② 溝部に⊖ドライバーを差し込み、カバーを外します。



700916

- ③ 電池カバーのネジ（3本）を外し、電池カバーを外します。

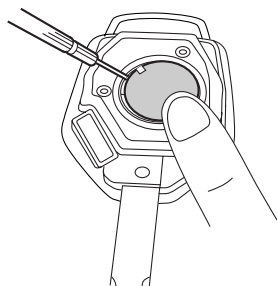


601034

次ページへ ⇒

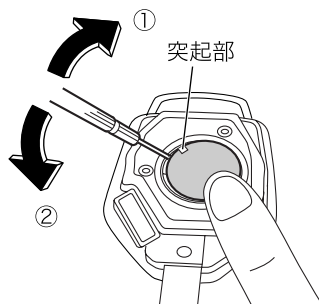
⇒前ページより

- ④ 電池を図のように指で軽く押しながら電池と基板にすき間を作り、絶縁テープなどを巻いた⊖ドライバーを差し込みます。



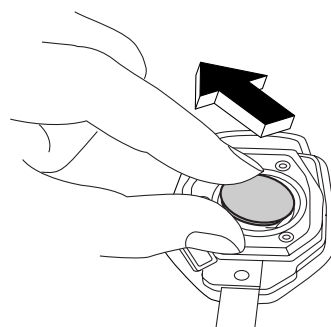
601376

- ⑤ 突起部から電池が外れるように、⊖ドライバーを一旦突起側に動かした後、元の位置に戻して電池を外します。



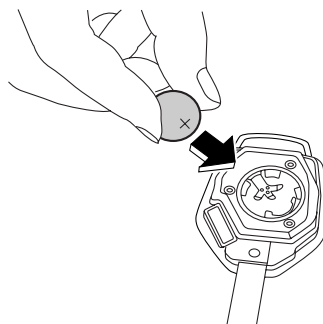
601375

- ⑥ 電池を取り外します。



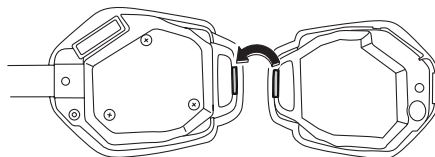
601373

- ⑦ 新しい電池の⊕側を上にして図のように挿入し、電池カバーを確実に取り付けます。



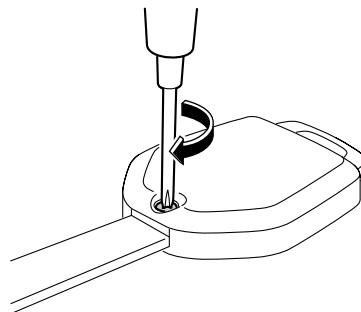
601092

- ⑧ 図のように凹凸を合わせて、カバーを確実に取り付けます。



601199

- ⑨ ネジ（1本）を確実に取り付けます。



700962



注意

- 電池交換をする場合は、必ず身体や衣類に帯電している静電気を放電してください。静電気によりリモコンキーが損傷するおそれがあります。静電気を放電する場合は、静電気が除去できる物をあらかじめ用意しておくか、金属部分などに手を触れてください。
- 電池および取り外した部品は、お子さまが飲み込まないようにとくにご注意ください。

🏠 アドバイス

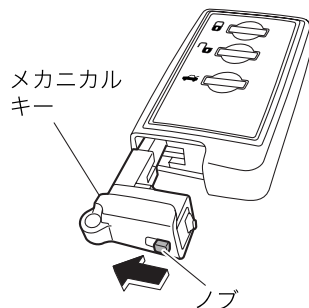
- 電池を取り外す場合は、電池が飛び出さないように必ず指で押さえてください。
- 液漏れなどを防ぐため、電池の⊕極と⊖極は正しく取り付けてください。
- 故障の原因となりますので、次のことに注意してください。
 - － 端子部分などを曲げない
 - － 水、油などでぬらさない
 - － ゴミなどの異物を入れない
- 電池はスバル販売店または時計店、カメラ店などでお求めください。
- 電池交換はスバル販売店に依頼することをお奨めします。
- 電池は新品を使用してください。
- 電池交換後はリモコンキーの機能が正常であることを確認してください。
- ボタン電池を廃棄する場合は、テープなどで端子部を絶縁してください。電池が重なり合ったり、他の金属製品を混ぜたりすると電池がショートして、漏液、発熱、破裂するおそれがあります。また、自治体が条例などを定めている場合は、その条例に従ってください。

アクセスキーの電池交換🔋

キーレスアクセス&プッシュスタートシステムの作動や電波式リモコンドアロックの作動距離が不安定になった場合は電池の消耗が考えられますので、早めに電池を交換してください。

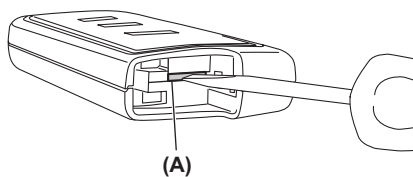
使用電池……ボタン電池CR1632

- ① メカニカルキーを取り出します。



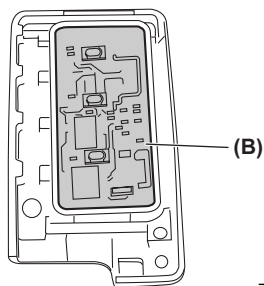
201149

- ② 溝部 (A部) にビニールテープや布で覆ったマイナスドライバーを差し込んでカバーを外します。



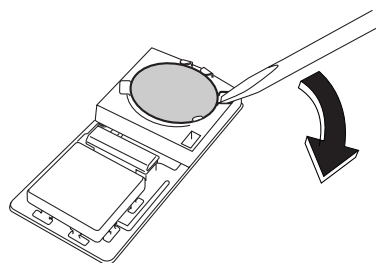
700917

- ③ カバー内の基板 (B部) を取り外し、電池面を上にします。



700918

- ④ 電池と基板 (B部) の間に絶縁テープなどを巻いたドライバーを差し込んで図のように取り出します。

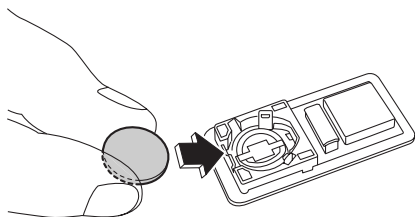


S00187

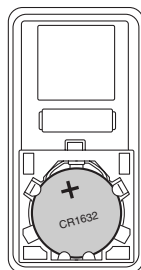
次ページへ ⇒

⇒前ページより

⑤新しい電池の⊕側を上にして図のように挿入し、カバーを確実に取り付けてください。



S00188



S00189

⚠ 注意

- 電池交換をする場合は、必ず身体や衣類に帯電している静電気を放電してください。静電気によりアクセスキーが損傷するおそれがあります。静電気を放電する場合は、静電気が除去できる物をあらかじめ用意しておくか、金属部分などに手を触れてください。
- 電池および取り外した部品は、お子さまが飲み込まないようにとくにご注意ください。

🏠 アドバイス

- 液漏れなどを防ぐため、電池の⊕極と⊖極は正しく取り付けてください。
- 故障の原因となりますので、次のことに注意してください。
 - ー 端子部分などを曲げない
 - ー 水、油などでぬらさない
 - ー ゴミなどの異物を入れない
- 電池はスバル販売店または時計店、カメラ店などでお求めください。
- 電池交換はスバル販売店に依頼することをお奨めます。
- 電池は新品を使用してください。
- 電池交換後はアクセスキーの機能が正常であることを確認してください。
- ボタン電池を廃棄する場合は、テープなどで端子部を絶縁してください。電池が重なり合ったり、他の金属製品を混ぜたりすると電池がショートして、漏液、発熱、破裂するおそれがあります。また、自治体が条例などを定めている場合は、その条例に従ってください。

日常点検

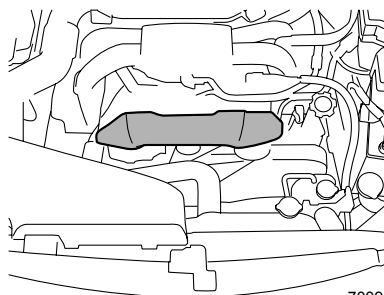
日常点検整備は、お客様の責任において実施していただくことが法律で義務づけられています。

日常点検は、簡単に点検できる項目になっていますので、長距離走行前や洗車時、給油時などを目安に実施してください。ここでは、お車特有の点検内容を説明しています。

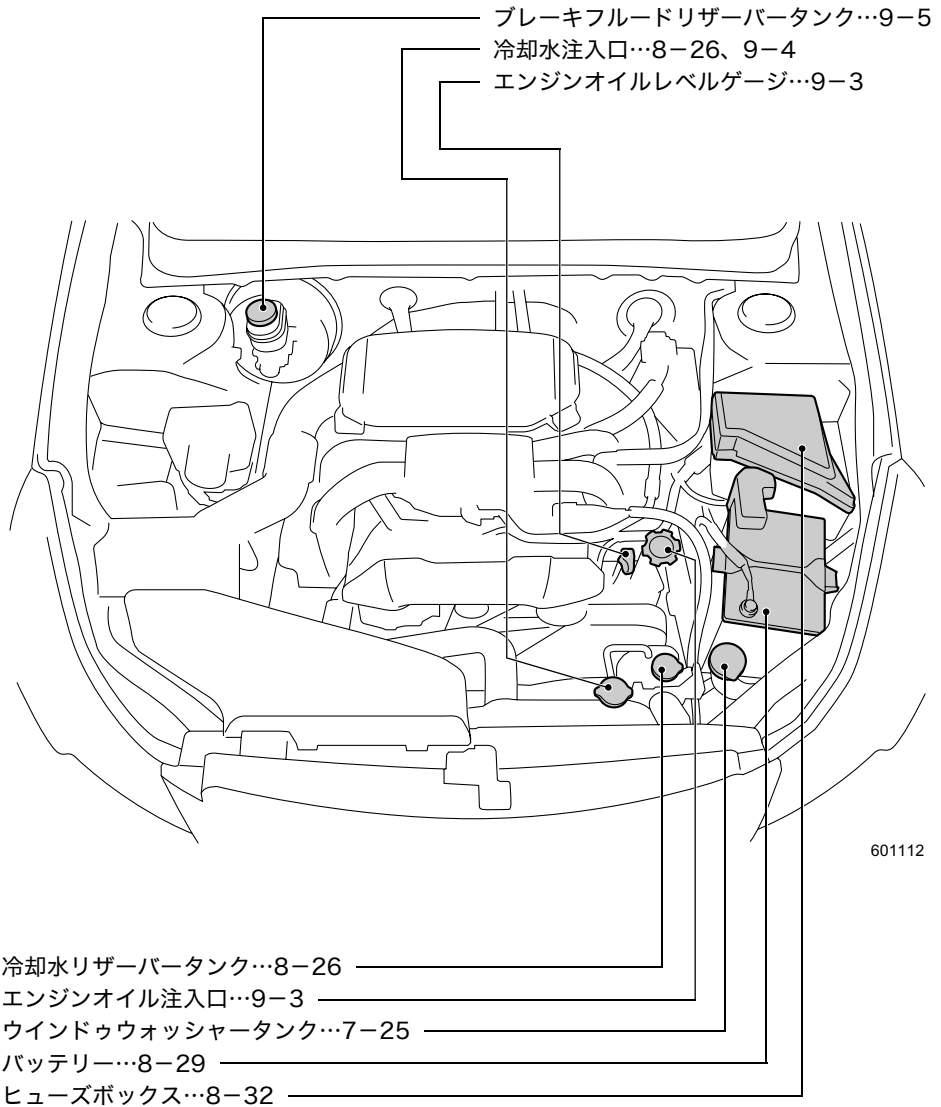
その他の点検方法および実施時の注意事項は、「メンテナンスノート」をお読みください。

⚠ 注意

エンジンルーム内の点検を行うときは、ベルトカバーに触れないでください。手がすべるなど、思わぬけがをするおそれがあります。



700959

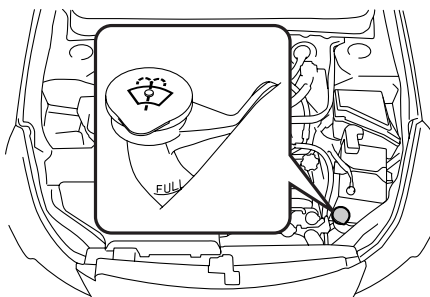


※車の仕様によりエンジン形状が一部異なります。

ウォッシャー液量の点検

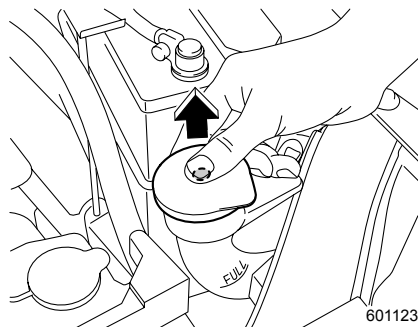
運転前にウォッシャー液の量を点検してください。

ボンネットを開けると、向かって右側のヘッドランプ後ろに給水口があります。タンクはフロントおよびリヤウォッシャーとヘッドランプウォッシャー（装着車）共用になっています。



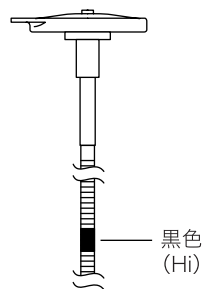
601114

キャップを外し、元の位置へ軽く置きます。穴があいているキャップの中心部を、指で押さえながらレベルゲージを引き上げ、ゲージ内に残っている液量を点検します。



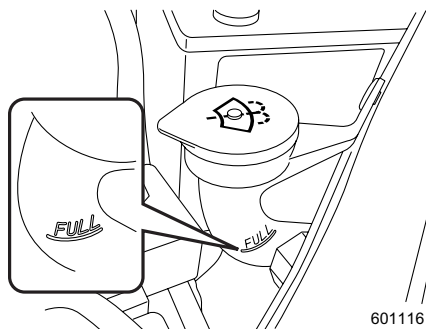
601123

ウォッシャー液が不足している場合、ウォッシャー液をレベルゲージの黒い部分の位置、あるいは注入口の FULL 位置まで補給してください。



701002

補給するときは、注入口のFULL 位置以上ウォッシャー液を入れないでください。
(FULL位置は、注水ホースのほぼ中央にあり、エンジン側に記載されています。タンクの脇から確認するか、注水口を覗き込んで確認してください。)



601116

⚠ 注意

- 降雪時、寒冷時には、フロントおよびリヤガラスが暖まるまでウォッシャー液を使用しないでください。
ウォッシャー液がガラスに凍りつき視界不良を起こすおそれがあります。
☆4-5、4-6、4-12ページ参照
- 降雪時、寒冷時には、ウォッシャー液は外気温度に合わせた濃度にしてください。濃度がうすいと液がタンク内で凍りつくことがあります。
☆6-4ページ参照
- ウォッシャー液注入時、ゴミ、異物などが入らないよう注意してください。
ポンプにつまるなどの作動不良を起こすおそれがあります。

8

万 一 の と き

工具、スペアタイヤ

工具	8-2
応急用スペアタイヤ	8-6

パンクしたとき

タイヤ交換手順	8-11
---------	------

発炎筒

発炎筒について	8-16
---------	------

故障したとき

踏切で動けなくなったとき	8-18
高速道路、自動車専用道路で動けなくなったとき	8-18
路上で動けなくなったとき	8-19
故障時の対応方法と連絡先	8-19

けん引のとき

けん引してもらうとき	8-20
他車をけん引するとき	8-24

オーバーヒートしたとき 8-26

事故が起きたとき

対処のしかた	8-28
--------	------

ランプ類が点灯しないとき、電気装置が作動しないとき

バッテリーが上がったとき	8-29
ヒューズの点検・交換	8-32
電球（バルブ）の交換	8-40
セレクトレバーが動かないとき（オートマチック車およびCVT車）	8-61
電動パーキングブレーキが解除できないとき	8-61
リヤゲートの解錠ができなくなったとき	8-64
トランクの解錠ができなくなったとき	8-64
サンルーフが閉まらないとき	8-65
アクセスキーが正常に作動しないとき	8-65

工具、スペアタイヤ

工具

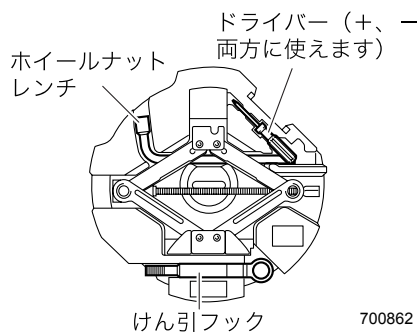
工具

- 基本工具
- ジャッキ・ジャッキハンドル
- 電動パーキングブレーキ解除工具

☆8-5ページ参照

■基本工具の種類

工具は定められた場所に置いておくと、万一のときすぐに取り出せます。
使用後は元の場所に戻してください。

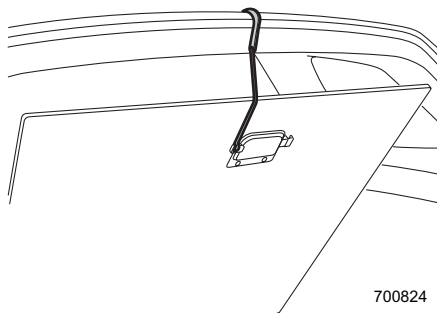


■ジャッキ、ジャッキハンドルの取り出しかた

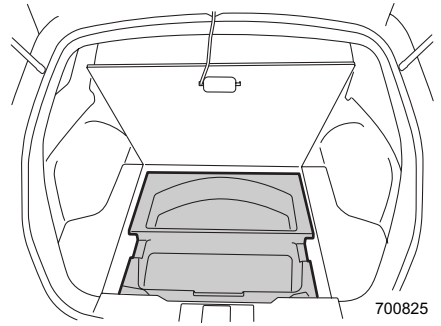
●ワゴン

カーゴルームの床下に収められています。

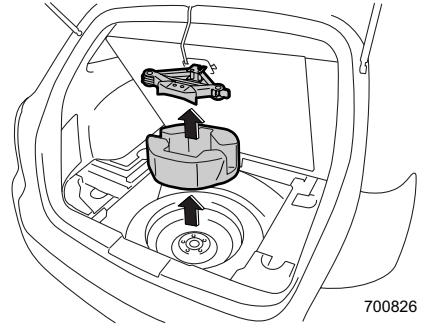
- ①カーゴルーム床のリッド（フタ）を開けます。



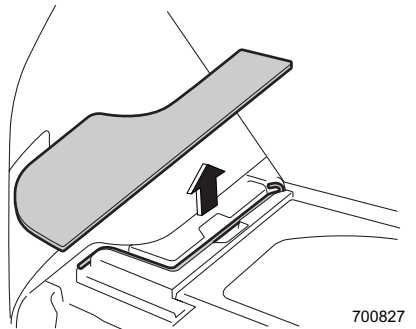
② サブトランクを取り出します。



③ ジャッキホルダーからジャッキを取り出します。



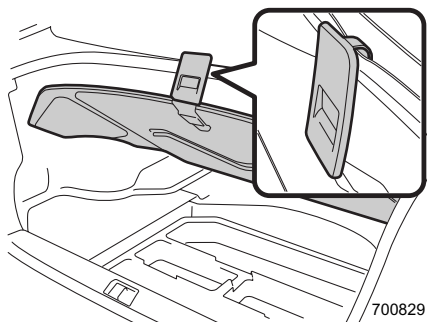
④ 左側のリッド（フタ）を外し、ジャッキハンドルを取り出します。



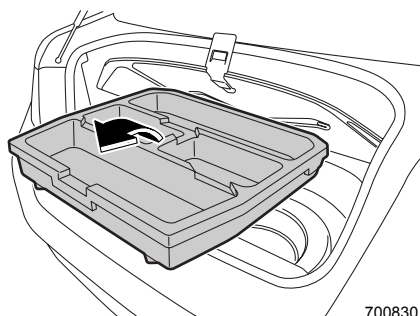
●セダン

トランクルームの床下に収められています。

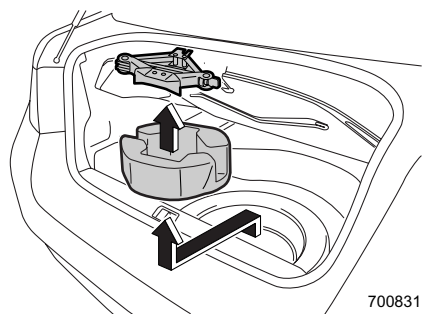
- ① トランクルームのリッド（フタ）を開けます。



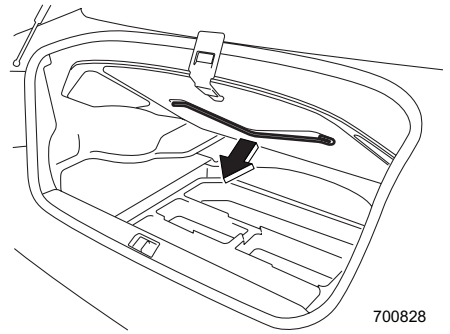
- ② サブトランクを取り出します。



- ③ ジャッキを取り出します。



- ④ トランクルームのリッド（フタ）の裏に収められているジャッキハンドルを取り出します。



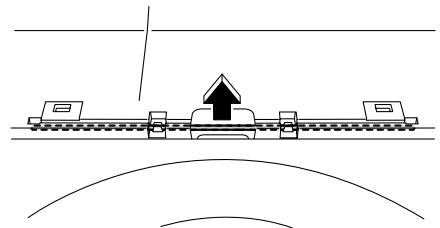
■ 電動パーキングブレーキ解除工具の取り出しかた

● ワゴン

カーゴルーム床のリッド（フタ）を取り出します。



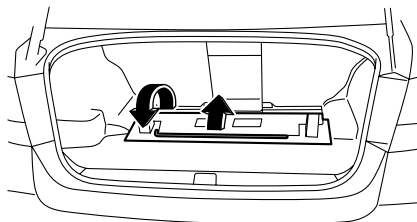
解除工具を取り出します。



301433

●セダン

床の後ろ側のリッド（フタ）を上げて、解除工具を取り出します。



301434

アドバイス

キーでトランクの解錠ができない場合は、リヤシートのアームレストを引き出し、アームレストスルーにします。

床の後ろ側のリッド（フタ）を上げて、解除工具を取り出します。

☆2-63ページ参照

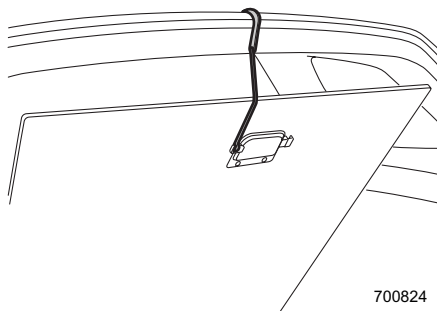
応急用スペアタイヤ

■スペアタイヤの取り出しかた

●ワゴン

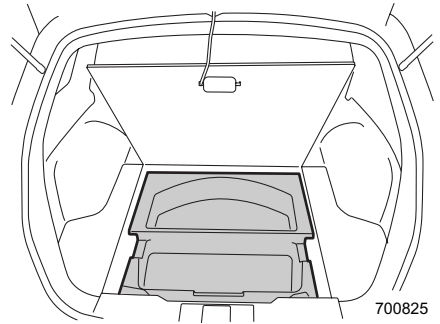
カーゴルームの床下に収められています。

- ①カーゴルーム床のリッド（フタ）を開けます。

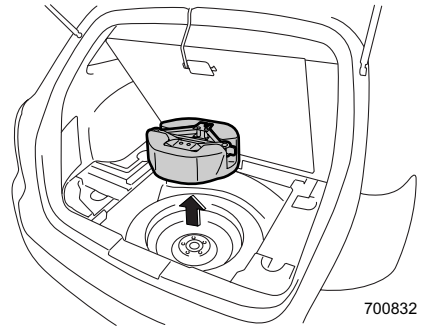


700824

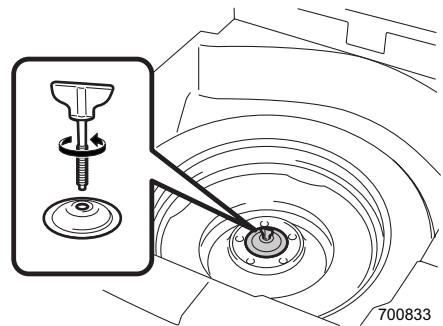
② サブトランクを取り出します。



③ ジャッキホルダーを取り出します。



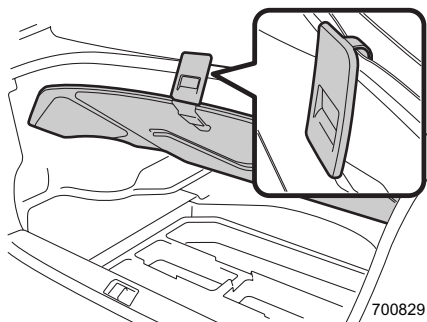
④ スペアタイヤを固定しているネジをゆるめ、スペアタイヤを取り出します。



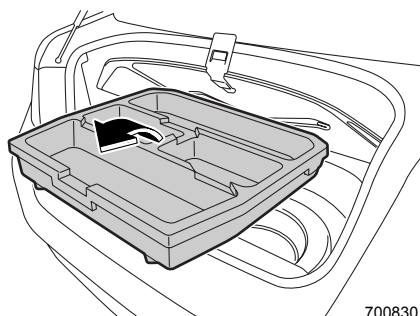
●セダン

トランクルームの床下に収められています。

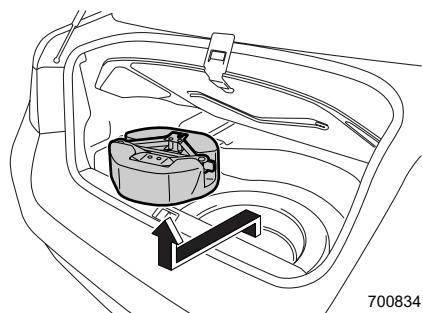
- ① トランクルーム床のリッド（フタ）を開けます。



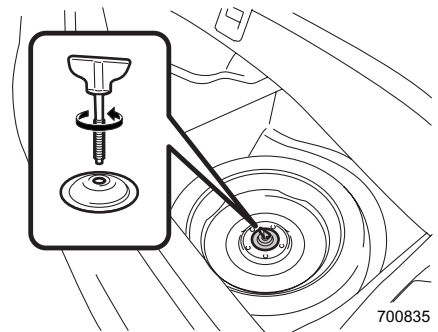
- ② サブトランクを取り出します。



- ③ ジャッキホルダーを取り出します。



- ④ スペアタイヤを固定しているネジをゆるめ、スペアタイヤを取り出します。



700835

注意

応急用スペアタイヤは、標準タイヤがパンクしたとき応急用としてのみ使用するタイヤです。応急用スペアタイヤのホイールに貼ってある注意書をよく読み、使用するときは次のことを守ってください。

- 応急用スペアタイヤの空気圧は空気圧ゲージを使用して必ず点検してください。(月1回程度) 空気圧が不足している状態で走行すると思わぬ事故につながるおそれがあります。
- 空気圧：420 kPa (4.2 kgf/cm²) (走行前のタイヤが冷えているとき)
- 指定(車載)の応急用スペアタイヤを使ってください。
応急用スペアタイヤとホイールはこの車の専用品です。他のタイヤやホイールと組み合わせたり、他の車に使用しないでください。
- 応急用スペアタイヤは、タイヤがパンクしたとき、一時的に使用するタイヤです。パンクしたタイヤは直ちに修理し、できるだけ早く標準タイヤに交換してください。
- 応急用スペアタイヤを装着したときは、100 km/h以下の速度で走行してください。
- 前輪がパンクしたときは、後輪のタイヤを前輪につけ、後輪に応急用スペアタイヤを装着してください。
- 応急用スペアタイヤには、タイヤチェーンを装着しないでください。雪道、凍結道路で前輪がパンクした場合も同様に応急用スペアタイヤを後輪に使用し、外した後輪を前輪につけてからタイヤチェーンを装着してください。
- 応急用スペアタイヤを装着しているときは、標準タイヤ装着時に対し車高が低くなります。突起物などを乗り越えるときは、同じ感覚で運転すると下部をぶつけるおそれがあります。
- ウエアインジケーターが現れたら新品の応急用スペアタイヤと取り替えてください。
- 応急用スペアタイヤを交換するときはスバル販売店にご相談ください。

パンクしたとき

警告

- ジャッキアップしたらエンジンを始動しないでください。車が発進したり、ジャッキが外れるなど、重大な傷害につながるおそれがあります。
- ジャッキアップしたら車内に入ったり、車体に振動を与えないでください。ジャッキが外れることがあり危険です。
- ジャッキアップしたら車両の下にもぐり込まないでください。ジャッキが外れると重大な傷害につながるおそれがあります。

注意

- 同乗者がいる場合は、必ず車から降ろしてください。
- ジャッキは必ず車載されたものを使い、他の車のジャッキは使わないでください。車載のジャッキ以外のものを使用した場合、ジャッキが外れたり、車体を変形させるおそれがあります。また、車載されたジャッキは他車には使わないでください。
- ジャッキはタイヤ交換あるいはタイヤチェーンの脱着以外に使わないでください。
- 平坦で硬いところに駐車して作業してください。
- ジャッキ使用前に電動パーキングブレーキを確実にかけ、オートマチック車およびCVT車はセレクトレバーを[P]に、マニュアル車はシフトレバーを“R”または“1”にしてください。
- 輪止めなどをして車を固定してください。
- ジャッキと車両の間に台やブロックなどを挟まないでください。
- タイヤを取り付けた後、1,000 km程度走行したら、もう一度規定の力で締め付けてください。

☆8-13ページ参照

- 車体に振動がでたらスバル販売店で点検整備を受けてください。パンク修理、タイヤの摩耗、リムの変形などが原因でホイールバランスが狂うことがあります。
- ガレージジャッキなどを使用してジャッキアップする場合、スバル販売店にご相談ください。

タイヤ交換手順

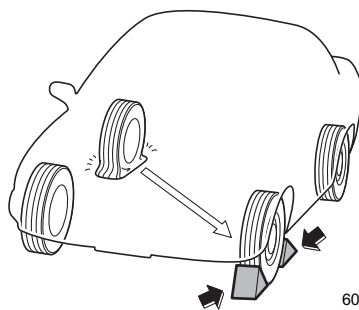
■交換前にすること

- ① 交通の妨げにならず、安全に作業ができる場所に車を止め、エンジンを止めます。

⚠ 注意

地面が平坦で硬く、車が安定する安全な場所を選んで止めてください。

- ② 電動パーキングブレーキを確実にかけます。
マニュアル車はシフトレバーを“R”または“1”に、オートマチック車およびCVT車はセレクトレバーを[P]に入れます。
- ③ 非常点滅灯を点滅させ、人や荷物を降ろし、停止表示板（停止表示灯）を使用します。
- ④ 車が動き出さないように、交換するタイヤと対角線上にあるタイヤの前後に輪止めをします。
(図は運転席側後輪タイヤを交換する場合を示しています。)



600122

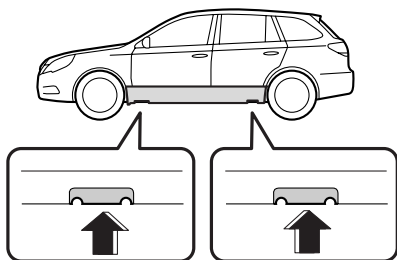
- ⑤ ジャッキハンドル、ジャッキ、応急用スペアタイヤ、工具を取り出します。
☆8-2ページ参照
- ⑥ 応急用スペアタイヤを、交換するタイヤ近くの車体の下に置きます。

🏠 アドバイス

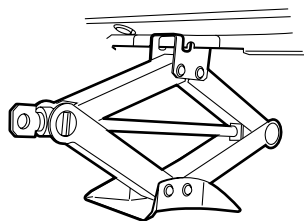
輪止めおよび停止表示板（停止表示灯）は車載されていませんので必要に応じて準備しておいてください。

■ジャッキアップするとき

- ① 交換するタイヤに近いジャッキアップポイントの下にジャッキを置き、ジャッキ頭部の溝が車体のジャッキアップポイントにはまるまでジャッキを手で回します。



800444



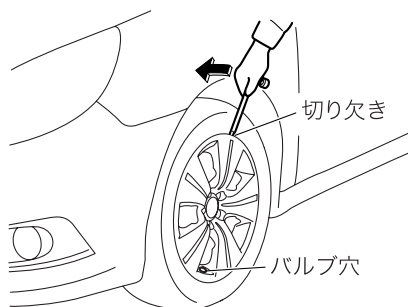
800445

⚠ 注意

ジャッキが確実に車体のジャッキアップポイントにかかっていることを確認してください。

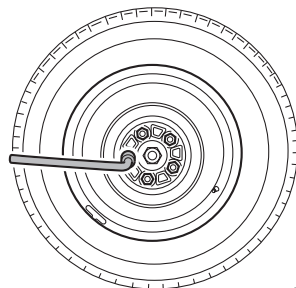
ジャッキアップポイント以外にジャッキがかかっているとジャッキが倒れてけがをしたり、車体を傷つけるおそれがあります。

- ② フルホイールキャップ装着車は、バルブ穴と反対側にある切り欠き部にホイールナットレンチの先端部を差し込み、ドライバーをタイヤ側にこじってフルホイールキャップを取り外してください。



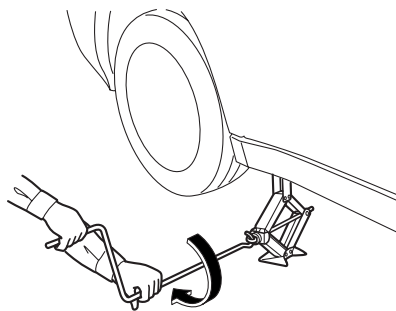
700839

- ③ ホイールナットレンチを使い、全てのホイールナットを約半回転ゆるめます。



700598

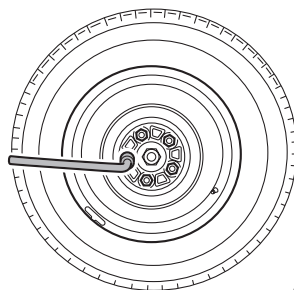
- ④ ジャッキにジャッキハンドルを取り付けます。
ジャッキハンドルを回し、タイヤが地面から少し離れるまで車体を上げます。



700840

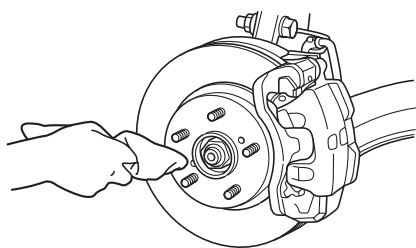
■ タイヤ交換

- ① ホイールナットを外します。

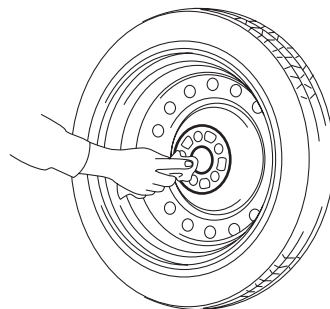


700598

- ② タイヤを付け替えます。
このとき、ホイール取付部とホイールの接触面の汚れを拭き取ってください。



600061



600162

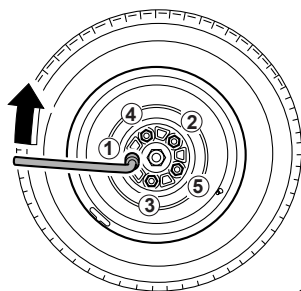
🏠 アドバイス

タイヤを地面に置くときは、ホイール表面を上にして置いてください。
下にして置くと、ホイールに傷がつくおそれがあります。

次ページへ ⇒

⇒前ページより

- ③ ホイールナットを手で回して取り付けます。その後ホイールがガタつかない程度までホイールナットをホイールナットレンチで仮締めします。
- ④ ジャッキハンドルを回し、車両を下げます。
- ⑤ ホイールナットレンチを使用して、図の順番に2、3回にわけてホイールナットを締め付けます。



600192

レンチの柄の先端にかける力	締めトルク (参考)
400~500 N (40~50 kg)	120 N・m (12 kg・m)

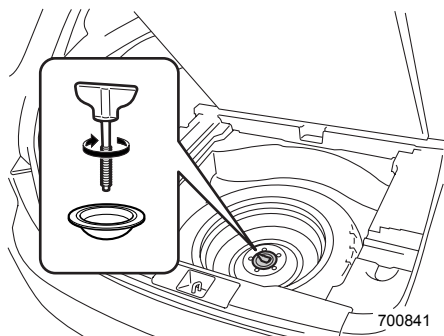
⚠ 注意

- ホイールナットを締め付けるとき、ホイールナットレンチを足で踏んだり、パイプなどを使って必要以上に締め過ぎないでください。
- ナット、ホイールの座面、ネジ部にオイルやグリースなどがつかないようにしてください。油がついていると締め過ぎの原因になります。

■パンクしたタイヤの格納

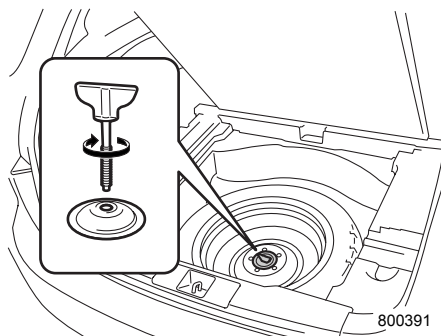
- センターキャップ付ホイール装着車は、センターキャップを取り外してください。
- スペアタイヤが格納されていた場所にしまいます。スペーサーを必ず図の向きにして取り付けます。

17インチホイール装着車



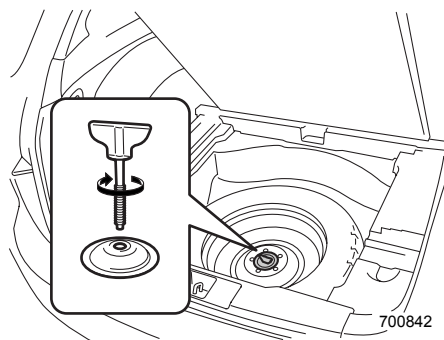
700841

17インチホイール装着車以外



800391

- パンク修理後、応急用スペアタイヤを戻すときはスペーサーを必ず図の向きにして取り付けます。



700842

■タイヤ交換後

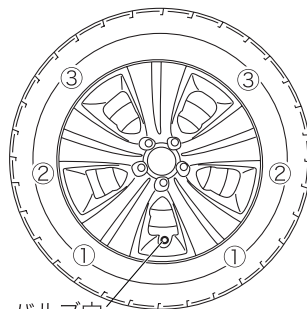
- ジャッキ、ジャッキハンドル、ホイールナットレンチを元の場所へ戻します。外したサブトランクは荷室に入れてください。

☆8-2ページ参照

- 最初はゆっくり走り、異音や振動がないか確かめます。
- パンク修理後はすみやかに応急用スペアタイヤから標準タイヤ（修理したタイヤ）に交換してください。

フルホイールキャップ装着車は、以下の手順でカバーを取り付けてください。

- ①フルホイールキャップをバルブ穴へ通します。
- ②バルブ側から順に、フルホイールキャップを左右同時に軽くたたいて、確実に取り付けてください。



バルブ穴

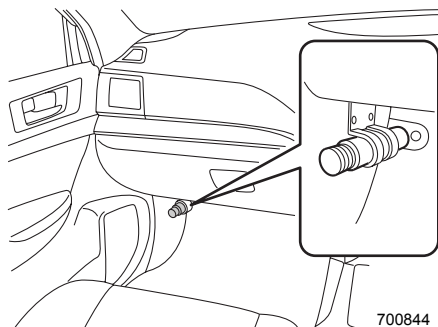
700843

発炎筒

発炎筒について

グローブボックス左下に発炎筒を備えつけています。

発炎筒の外筒に書いてある使用方法を、あらかじめ確認しておいてください。

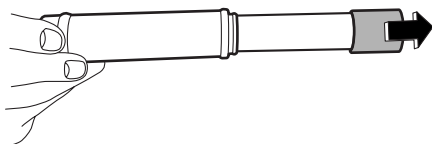


■使いかた

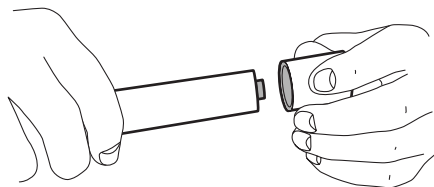
- ① ケースをひねり、ケースを取り外します。



- ② ケースを本体の後部に取り付け、白いキャップを取り外します。



- ③ 本体の先端に、キャップ頭部のすり薬でこすると着火します。



600031

警告

- 発炎筒をお子さまにはさわらせないでください。いたずらなどにより発火し、やけどや火災につながるおそれがあります。
- 燃料など可燃物のそばで使わないでください。引火することがあります。
- 筒先を顔や体に向けたり、人に近づけたりしないでください。やけどをすることがあります。
- トンネルの中で使わないでください。煙が視界を悪くするので危険です。トンネルの中では非常点滅灯を使用してください。

☆3-23ページ参照

アドバイス

- 発炎筒は常に使えるようにしておいてください。
- 発炎筒には有効期限が明記されています。有効期限が切れる前にスバル販売店でお求めください。

故障したとき

踏切で動けなくなったとき

踏切で脱輪などにより脱出できない場合は、踏切の非常ボタンを押してください。非常ボタンがない場合、位置がわからない場合、緊急を要する場合は、発炎筒を使い合図をしてください。



700845

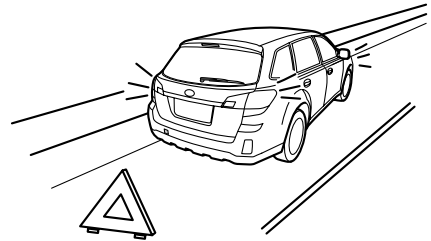
アドバイス

エンジンスイッチを START に保持しても（スターターを回している状態）、一時緊急的に車を動かすことはできません。

- オートマチック車および CVT 車は、**P** または **N** 以外ではスターターが回りません。
- マニュアル車はクラッチペダルを踏まないとスターターが回りません。

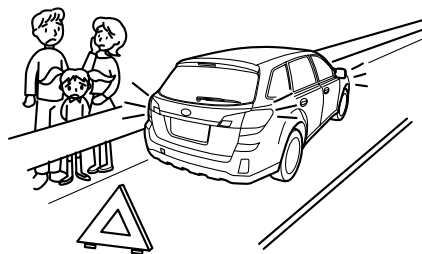
高速道路、自動車専用道路で動けなくなったとき

- ① 車を路肩など安全な場所に止め、非常点滅表示灯を点滅させ、車の後方に停止表示板または停止表示灯を置いてください。



700846

- ② 全員車から降り、ガードレールの外など安全な場所に、すみやかに避難してください。



- ③ 安全を確保後、救援をたのみます。

700847

アドバイス

- 停止表示板（停止表示灯）の設置は法律で義務づけられています。
- 停止表示板（停止表示灯）は車載されていませんので、必要に応じて準備してください。

路上で動けなくなったとき

- ① あわてず、もう一度エンジンをかけてみてください。
- ☆3-44、3-50ページ参照
- ② エンジンがかからないときは、同乗者や付近の人に押しってもらって安全な場所へ移動してください。
- 移動するときはチェンジレバー、セレクトレバーをNにします。
- ☆3-56、3-61ページ参照

故障時の対応方法と連絡先

- ① 車を安全な場所に移動するなど、可能な範囲で安全を確保してください。
- ② 最寄りのスバル販売店、スバル指定サービス工場に連絡し、ご相談ください。
- ③ スバル販売店、スバル指定サービス工場に連絡が取れない場合は JAF ロードサービスに連絡し、ご相談ください。

アドバイス

- スバル販売店、スバル指定サービス工場とJAFロードサービスの連絡先は別冊の「スバルサービスネットワーク」に記載されています。
- 万一のために、JAFに入会されることをお奨めします。

けん引のとき

車の故障などでけん引が必要な場合は、安全のため必ずスバル販売店に依頼してください。旅先では、別冊の「スバルサービスネットワーク」を参考に、スバル販売店、スバル指定サービス工場、JAFロードサービスに依頼してください。

けん引してもらおうとき

■けん引方法の違い

車の仕様によりけん引方法が違います。

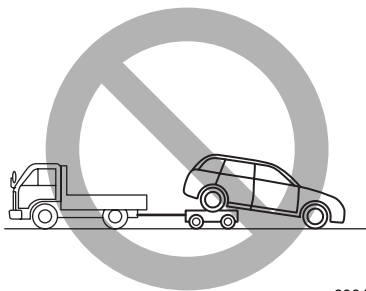
- 車載（4輪持ち上げ）の場合
マニュアル車、オートマチック車、CVT車ともに可能です。トランスミッション（変速機）や駆動装置が故障したと思われる場合は車載してください。
- ロープけん引
次の条件をお守りください。お守りいただかないと、駆動装置が損傷するおそれがあります。
 - － 速度30km/h以下で走行してください。
 - － 走行距離は30kmを超えないでください。

⚠ 注意

- 前輪のみの持ち上げけん引および後輪のみの持ち上げけん引は絶対にしないでください。駆動装置が損傷したり、車がトレッカー（台車）から飛びだすことがあります。



600190

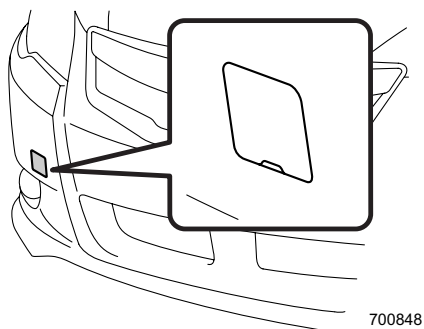


600191

■ロープによるけん引

やむを得ず4輪を接地させてロープでけん引を行う場合は、フロントバンパーにけん引フックを取り付けます。

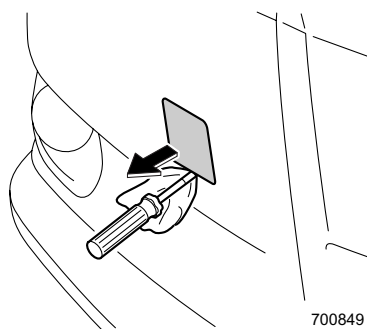
けん引時は、けん引フックにソフトロープをかけて行ってください。



700848

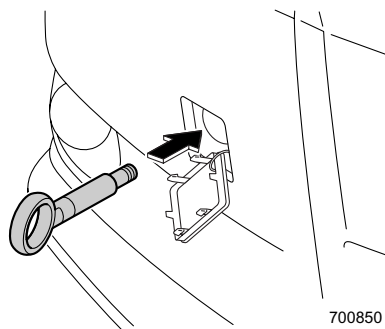
●けん引フックの取り付けかた

- ①バンパーに傷がつかないようにマイナスドライバーの先端をビニールテープや布で覆い、カバーの切りかきに差し込み、てこの原理でカバーを取り外してください。



700849

- ②けん引フックをジャッキホルダーから取り出し、取付部にねじ込んでください。



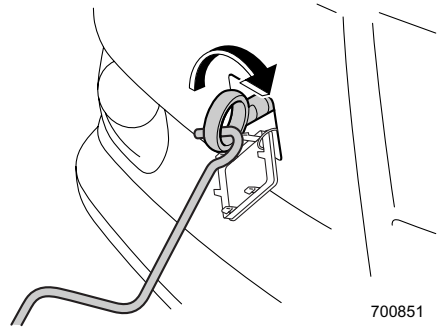
700850

次ページへ ⇒

万
一
の
と
き

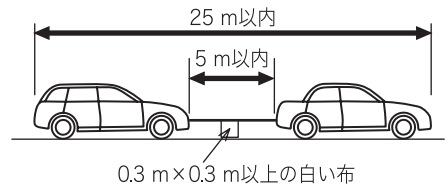
⇒前ページより

- ③ ジャッキハンドルなどを使って、確実にけん引フックを締め付けてください。



●けん引方法

- ① ロープをけん引フックにかけ、ロープ中央部に白い布 (0.3 m×0.3 m以上) をつけます。




600023


- ② セレクトレバーを **N** (オートマチック車およびCVT車)、もしくはチェンジレバーを“N” (マニュアル車) にします。
- ③ エンジンスイッチをONにします。
- ④ 電動パーキングブレーキを解除し、けん引します。けん引中は、前の車の制動灯に注意してロープをたるませないようにしてください。

警告

- エンジンスイッチをLOCK (OFF) にしたり、キーを抜いたり (キーレスアクセス&プッシュスタート装着車以外) しないでください。ハンドル操作ができなくなり思わぬ事故につながります。
- けん引フックはけん引時以外に使用しないでください。
- けん引フックはけん引後、必ず取り外してください。そのままにしておくと前面に衝撃を受けたときエアバッグが正常に作動しないことがあります。


注意

- セレクトレバーを **N** (オートマチック車および CVT 車)、もしくはチェンジレバーを “N” (マニュアル車) にしてください。
- エンジンスイッチを ON にしてハンドルが自由に動くことを確認してください。
- 移動の途中に長い下り坂や急な下り坂があるときは、車載 (4輪持ち上げ) でのけん引を依頼してください。ロープけん引中はエンジンブレーキがまったく効かないため、下り坂でブレーキを踏み続けるとブレーキが過熱して効かなくなるおそれがあります。
- 急発進などロープに衝撃を与えないよう運転してください。
- エンジンを止めてけん引する場合は、次のような現象が起きます。充分注意して操作してください。
 - ーブレーキ倍力装置が働かず、ブレーキの効が悪くなります。
 - ーパワーステアリングが働かず、ハンドル操作が重くなります。
- 電動パーキングブレーキを確実に解除してください。
- トランスミッション (変速機) および駆動装置、走行装置が故障したと思われるときは必ず車載で (4輪を持ち上げて) けん引してください。
- 故障の内容によりけん引できない場合があります。


アドバイス

ワイヤーロープや金属製のチェーンなどを使ってけん引されるときは、車体に当たる部分に布を巻くなどして行ってください。
そのままけん引されると、バンパーを損傷するおそれがあります。

他車をけん引するとき

やむを得ず故障車をけん引するときは、自車より重い車のけん引は避けてください。
また、溝に落ちた車の引き上げは行わないでください。

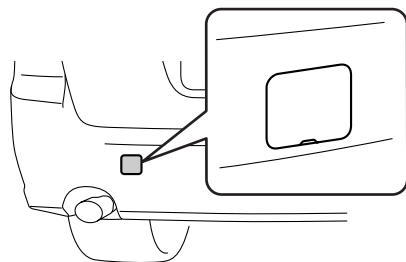


アドバイス

- けん引時は、フックにソフトローブをかけて行ってください。
- バンパーフェース下面の傷つきを防止するため、ソフトローブとバンパーフェース下面のローブとのこすれ部分にガムテープなどを貼りつけたり、布を巻くなどの保護処置をしてください。

■けん引フックの取り付け位置

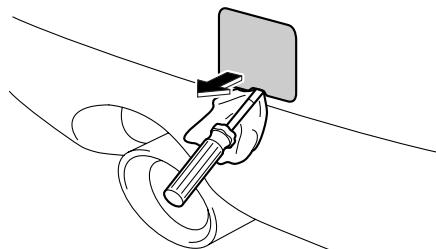
リヤバンパー左下にあります。



700852

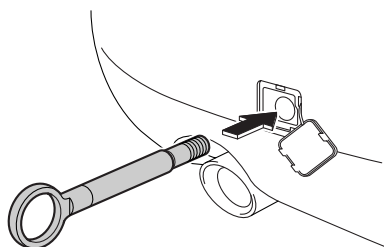
■けん引フックの取り付けかた

- ①バンパーに傷がつかないようにマイナスイボラーの先端をビニールテープや布で覆い、カバーの切りかぎに差し込み、てこの原理でカバーを取り外してください。



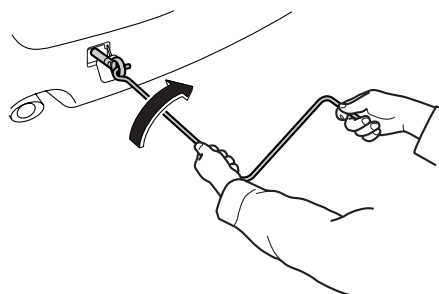
700854

- ②けん引フックをジャッキホルダーから取り出し、取付部にねじ込んでください。



700855

- ③ジャッキハンドルなどを使って、奥まで確実にけん引フックを締め付けてください。



700856

オーバーヒートしたとき

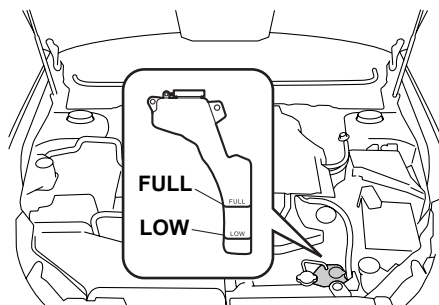
このようなときは、オーバーヒートです。

- 水温警告灯が赤色に点滅または点灯したとき
- エンジンの力が急に落ちたとき
- エンジンルームから蒸気が立ちのぼっているとき

☆3-41ページ参照

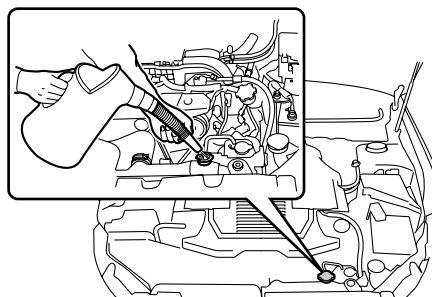
■対処のしかた

- ① 後続車に注意して安全な場所に車を止め、エアコンを止めます。
- ② 車両の状態に応じて次の処置を行ってください。
 - エンジンルームから水漏れ、水蒸気の吹き出しがないときは、エンジンをかけたままボンネットを開けて風通しをよくします。冷却ファンが回っている場合は水温警告灯が消灯し、時間が充分経過してからエンジンを止めます。冷却ファンが回っていない場合は、すぐにエンジンを止めてスバル販売店に連絡してください。
 - エンジンルームから水漏れ、水蒸気の吹き出しがあるときは、すぐにエンジンを止めてスバル販売店に連絡してください。
- ③ エンジンが冷えてから、冷却水量、水漏れなどを点検します。
- ④ リザーバータンク内の液量を確認し、冷却水が不足しているときは、補給します。冷却水はFULL位置まで補給してください。



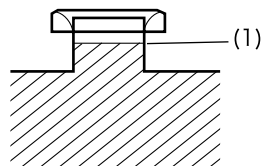
700857

- ⑤ ラジエーターキャップを開け、冷却水を補給してください。



700858

冷却水はキャップの口元まで（イラストの
（1）の位置まで）補給します。



700759

警告

- エンジンルームから水漏れ、水蒸気の吹き出しがあるとき、蒸気が出なくなるまでボンネットを開けないでください。エンジンが高温になっているため、やけどなど重大な傷害につながるおそれがあります。
- ラジエーターや補助タンクが熱いときはキャップを外さないでください。蒸気や熱湯が吹き出して、やけどなど重大な傷害につながるおそれがあります。危険です。キャップを開けるときは、ラジエーターや補助タンクが十分に冷えてから、布きれなどでキャップを包みゆっくりと開けてください。

注意

冷却水は、エンジンが熱いときに入れしないでください。急に冷たい冷却水を入れると、エンジンが損傷するおそれがあります。冷却水は、エンジンが十分に冷えてからゆっくりと入れてください。

アドバイス

冷却水がない場合は、応急的に水を補給します。補給する水は、軟水または水道水をご使用ください。

⑥ 早めに最寄りのスバル販売店で点検を受けてください。

事故が起きたとき

あわてず次の処置をしてください。

対処のしかた

① 続発事故の防止につとめてください

他の交通の妨げにならないような安全な場所に車を移動させ、エンジンを止めます。

② 負傷者の救護につとめてください

負傷者がいる場合は、医師、救急車が到着するまでの間、可能な応急手当を行います。

③ 警察へ届け出をしてください

事故が発生した場所、状況、負傷者の有無や負傷の程度などを連絡します。

④ 相手方の確認とメモをおとりください

相手方の氏名、住所、電話番号などを確認してメモします。

同時に事故状況もメモしておいてください。

⑤ スバル販売会社と保険会社へ連絡してください

ご購入されたスバル販売会社と加入の保険会社へ連絡をします。

ランプ類が点灯しないとき、電気装置が作動しないとき

バッテリーが上がったとき

次のようなときは、バッテリー上がりです。

- スターターが回らないか、回っても回転が弱くエンジンがかからないとき
- ランプがいつもより極端に暗かったり、ホーンの音が小さいとき

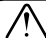
■ 対処のしかた

押しがけによる始動はできません。

救援車を依頼しブースターケーブルを接続してエンジンを始動してください。

警告

- ブースターケーブルをつなぐ前にバッテリー液量を確認してください。バッテリーの液量がバッテリー側面に示されている下限（LOWER LEVEL）以下で充電または使用を続けると、容器内の各部位の劣化の進行が促進され、バッテリーの寿命を縮めたり、発熱や破裂（爆発）の原因となるおそれがあります。バッテリー補充液を補充してから行ってください。
- ブースターケーブルを接続するときは、必ず次のことをお守りください。火花が発生し、バッテリーから発生する可燃性ガスに引火して爆発するおそれがあり危険です。また、電子機器やエンジン部品を傷めます。
 - － ⊕端子と⊖端子を間違えないでください。
 - － ⊕端子と⊖端子を接触させないでください。
 - － 自車のバッテリーの⊖端子にケーブルを接続しないでください。
- バッテリーに火気を近づけないでください。バッテリーからは、可燃性のガスが発生しているので、引火爆発するおそれがあります。
- バッテリーを充電するときには、全てのキャップを外し、通気の良い場所で充電してください。発生したガスが充満すると引火爆発するおそれがあります。
- バッテリー液は希硫酸です。バッテリー液が身体につかないように気をつけてください。目や皮ふにつくと重大な傷害につながるおそれがあります。万一付着したときは、すぐに大量の水で洗浄し、医師の診断を受けてください。

 **注意**

ブースターケーブルを接続するときは、次のことを必ずお守りください。

- 12 Vのバッテリーと接続してください。
- ケーブルがオルタネーターベルトなどの可動部品に接触しないようにしてください。
- エンジン回転中にバッテリー端子を外さないでください。電子機器が損傷するおそれがあります。
- キーレスアクセス&プッシュスタート装着車の場合、バッテリー上がりおよびバッテリー交換後は、ステアリングロックシステムの初期化を行わないとエンジンが始動しない場合があります。始動しない場合は、ステアリングロックの初期化を行ってください。

☆3-46ページ参照

●ブースターケーブルの接続手順

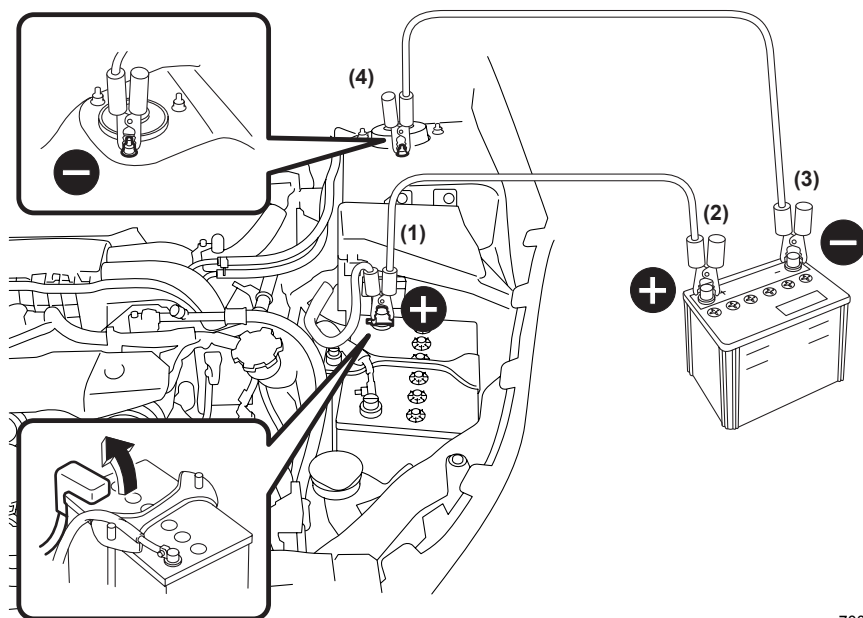
- ① カバーを外し、赤いブースターケーブルの一方を自車のバッテリーの⊕端子につなげます。(1)
- ② 赤いブースターケーブルのもう一方を救援車のバッテリーの⊕端子につなげます。(2)
- ③ 黒いブースターケーブルの一方を救援車のバッテリーの⊖端子につなげます。(3)
- ④ 黒いブースターケーブルのもう一方を自車の車体 (バッテリーから離れたボルトなど) につなげます。(4)
- ⑤ 救援車のエンジンを始動し、回転数を少し高めにします。
- ⑥ 自車のエンジンをかけます。
- ⑦ ブースターケーブルをつないだときと逆の順番で外します。



アドバイス

早めに最寄りのスバル販売店で点検を受けてください。

☆9-3ページ参照



700859

ヒューズの点検・交換

バッテリーが上がっていないのに、ランプが点灯しない、電気装置が動かないときは、ヒューズ切れや電球切れが考えられます。

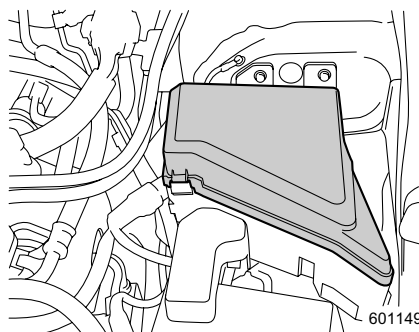
この場合、以下の手順で確認してください。

- ① エンジンスイッチをLOCKまたはOFFにします。
- ② ヒューズが切れていないかを点検します。
 - 故障の状況から点検すべきヒューズをヒューズボックスカバー裏および室内のコイントレイ裏の表示で確認し、点検します。
- ③ 切れているときは、ヒューズを交換します。

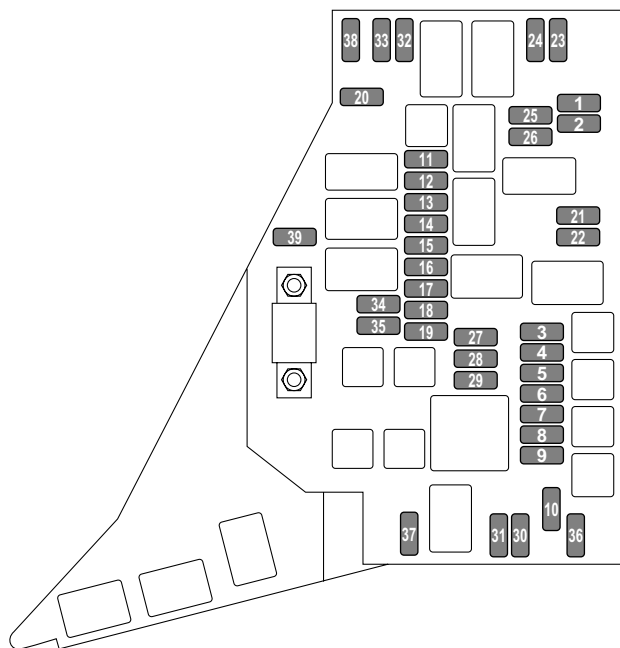
■ヒューズボックスの位置

●エンジンルーム内

ボンネットを開け、ヒューズボックスカバーを取り外します。



エンジンルームヒューズボックス



601150

No.	ラベル表示	内容	容量 (A)
1	CVT +B	CVTコントロールユニット	20
2	ALT-S	オルタネーター	7.5
3	空き	—	—
4	BLOWER	ブロアーファンリレー	15
5	BLOWER	ブロアーファンリレー	15
6	AUDIO	オーディオ、ナビゲーション	25
7	SUB FAN	ラジエーターサブファン	25
8	MAIN FAN	ラジエーターメインファン	25
9	ABS SOL	ABS VDCユニット	30
10	BACKUP	バックアップ (ボディ統合ユニット)	10
11	SUNROOF	サンルーフ	20
12	EGI +B	エンジンコントロールユニット	7.5
13	EGI (ETC)	エンジンコントロールユニット (電子制御スロットル)	15
14	IGN COIL	イグニッションコイル	15

次ページへ ⇒

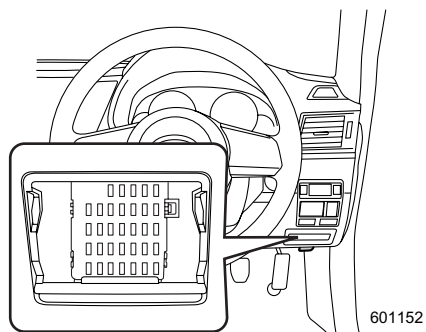
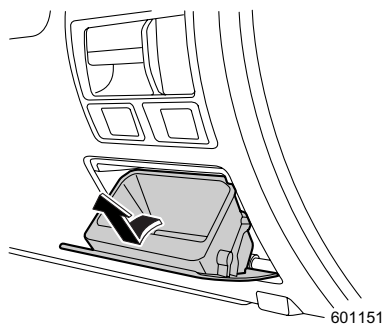
ランプ類が点灯しないとき、電気装置が作動しないとき

⇒前ページより

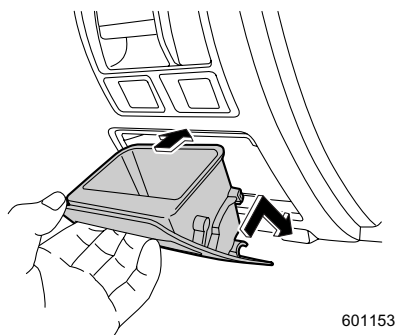
No.	ラベル表示	内容	容量 (A)
15	EGI (HTR)	エンジンコントロールユニット (排気センサー)	15
16	EGI (CTRL)	エンジンコントロールユニット (電源)	15
17	AT +B	ATコントロールユニット	10
18	HAZARD	ターンハザード (ボディ統合ユニット)	15
19	D/L	ボディ統合ユニット (ドアロック)	20
20	FUEL PUMP	フューエルポンプ	20
21	空き	—	—
22	R. DEF	リヤウインドウデフォグガー、ヒートドドアミラー	25
23	H/L LO LH	フロントヘッドランプ ロービーム 左側	15
24	H/L LO RH	フロントヘッドランプ ロービーム 右側	15
25	H/L HI LH	フロントヘッドランプ ハイビーム 左側	10
26	H/L HI RH	フロントヘッドランプ ハイビーム 右側	10
27	R. WIPER	リヤワイパー & ウォッシャー	15
28	F. WASHR	フロントウォッシャー、ヘッドランプウォッシャー	10
29	F. WIPER	フロントワイパー	30
30	F. FOG LH	フロントフォグランプ 左側	10
31	F. FOG RH	フロントフォグランプ 右側	10
32	HORN CTR	ホーン (中央)	7.5
33	HORN RH	ホーン (右側)	7.5
34	ILLUMI	イルミネーション	10
35	TAIL	リヤコンビランプ	10
36	空き	—	—
37	空き	—	—
38	CVT VCC	CVT	7.5
39	EYESIGHT	アイサイト用カメラユニット	10

●室内

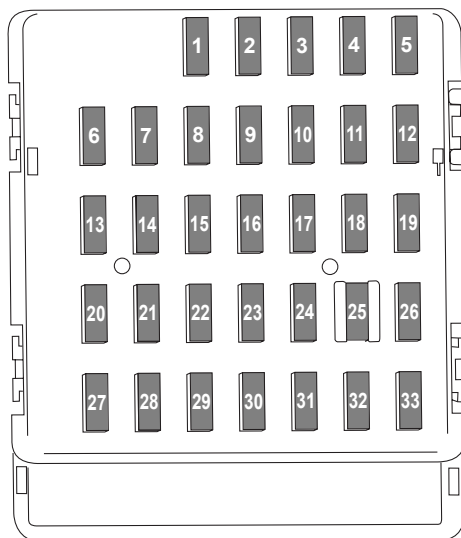
コイントレイを開け、コイントレイを引き取り外します。



取り付けるときは、下側のツメを確実に合わせて取り付けてください。



室内ヒューズ&リレーボックス



600701

No.	ラベル表示	内容	容量 (A)
1	TRAIL R.FOG	リヤフォグランプリレー	15
2	P/W R.LH	リヤパワーウィンドウ左側	20
3	P/W MAIN2	フロントパワーウィンドウ運転席側	20
4	IG2	ナビゲーションシステム、ワイパーデアイサー、サンルーフ	7.5
5	METER IG	コンビメーター	7.5
6	MIR	リモコンミラー	7.5
7	UNIT +B	統合ユニット	7.5
8	STOP	ストップランプ	15
9	SEAT HTR	シートヒーター	15
10	D-OP +B	OP用パワーサプライ	7.5
11	TURN IG	ターンシグナルユニット	7.5
12	UNIT IG1	総合ユニット、エンジンコントロールユニット	15
13	12 V SOCKET	電源ソケット	20
14	UNIT IG3	SIレーダークルーズコントロール	7.5

No.	ラベル表示	内容	容量 (A)
15	P/W R.RH	リヤパワーウィンドウ右側	20
16	空き	—	—
17	WIPER DEICE	ワイパーデアイサー	15
18	LAMP IG	バックランプリレー、オートヘッドランプレベラー	7.5
19	PARK BRAKE	ヒルスタートアシストスイッチ、 電動パーキングブレーキユニット	7.5
20	CIGAR	シガレットライター、電源ソケット	10
21	START	スターターリレー	7.5
22	A/C IG	エアコン	15
23	空き	—	—
24	AUDIO NAVI	オーディオ、ナビゲーションシステム	15
25	SRS AIR BAG	SRSエアバッグシステムメイン	15
26	IG1	メインファンリレー	7.5
27	P/W MAIN1	パワーウィンドウ	30
28	空き	—	—
29	P/W PASS	フロントパワーウィンドウ助手席側	20
30	空き	—	—
31	ACC	オートエアコンユニット	7.5
32	STRG LOCK	ステアリングロックユニット	7.5
33	UNIT IG2	ABS VDCユニット、パワーステアリング	7.5

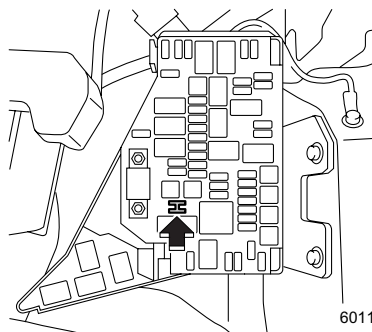
ランプ類が点灯しないとき、電気装置が作動しないとき

■ヒューズの点検・交換

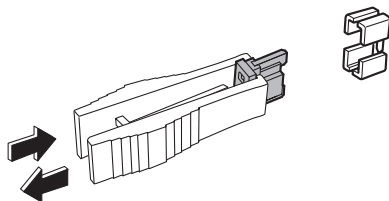
●ヒューズの外しかた

カバーの裏面にヒューズラベルが貼付されています。故障の状況から点検すべきヒューズを確認します。

ヒューズプラーをエンジンルーム内のヒューズボックスから抜き取ります。

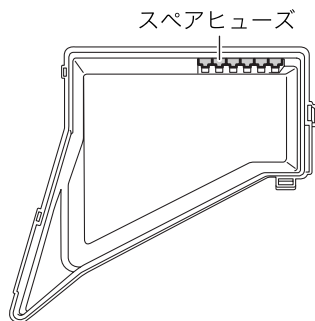


ヒューズプラーでヒューズをつかみ、抜きます。



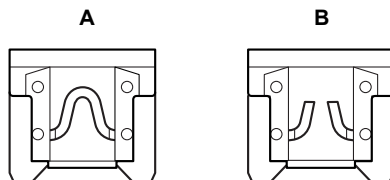
●ヒューズが切れているとき

ヒューズが切れているときは、エンジンルーム内のヒューズボックスカバーの裏側にあるスペア (7.5 A、10 A、15 A、20 A、25 A、30 A各1個) と交換してください。



ヒューズボックスカバーの裏

切れたヒューズと同じ容量（アンペア数）のヒューズと交換してください。



800378

切れていない状態

切れている状態

⚠ 注意

ヒューズを交換するときは必ず次のことをお守りください。

- 必ずエンジンスイッチをLOCKまたはOFFにしてください。ONやAccの場合、ショートするおそれがあり危険です。
- 指定容量のヒューズに交換してください。
指定以外のヒューズを使うと故障につながります。
- ヒューズの代わりに針金や銀紙などは絶対に使わないでください。配線の過熱や焼損の原因になります。

💡 アドバイス

- 交換しても、またヒューズが切れる場合は、電気系統の異常が考えられますので、スバル販売店で点検を受けてください。
- スペアヒューズと交換した後は、スバル販売店でスペアヒューズの補充をしてください。
- ヒューズ交換後はスバル販売店で点検を受けてください。

●ヒューズが切れていないとき

- ランプ類が点灯しないときは、電球を点検し、切れているときは交換してください。

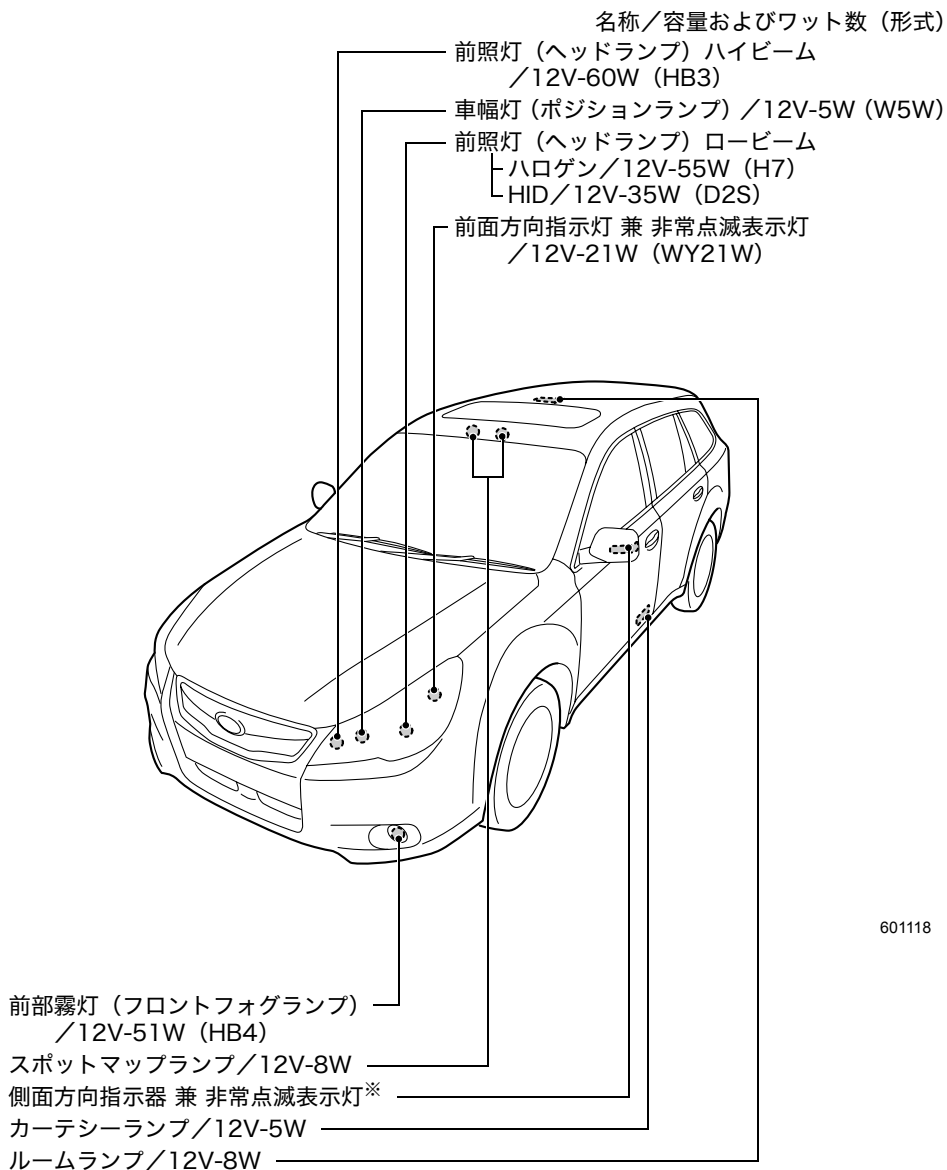
☆8-40ページ参照

- 電球が切れていない場合は、電気系統の異常が考えられますので、スバル販売店で点検を受けてください。
- ランプ類以外の電気装置が作動しないときは、電気系統の異常が考えられますので、スバル販売店で点検を受けてください。

万
一
の
と
き

電球（バルブ）の交換

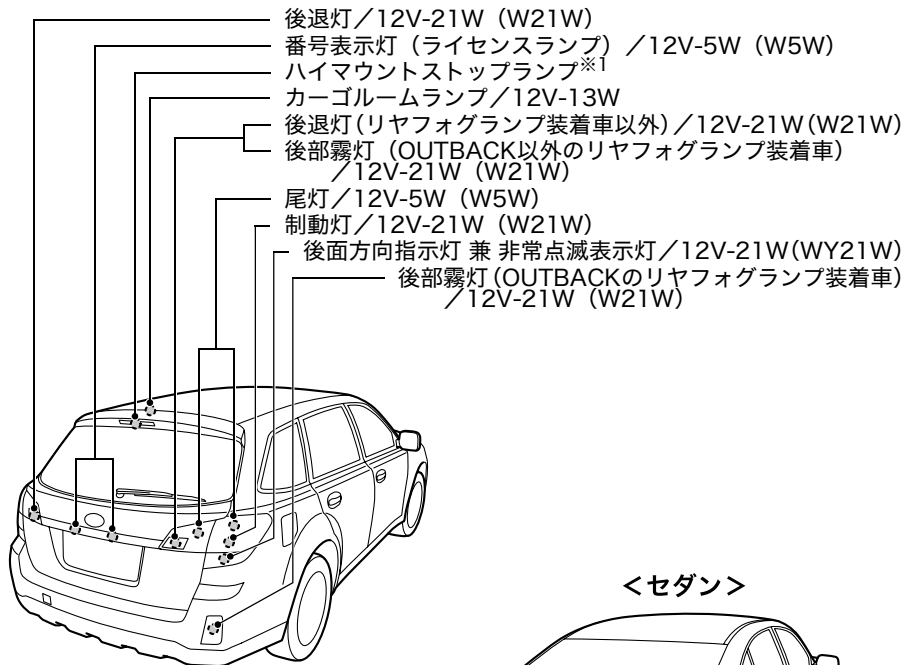
交換方法が記載されていない電球の交換につきましてはスバル販売店にご相談ください。



601118

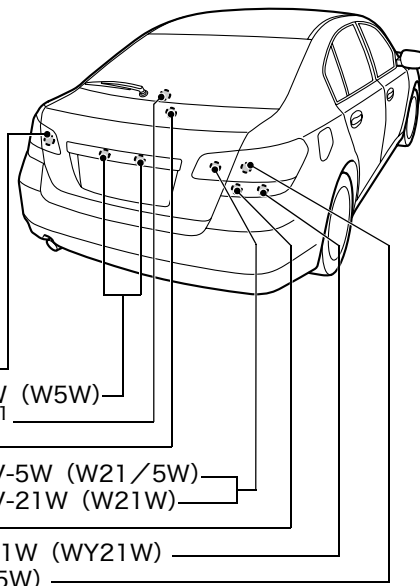
[※] LEDタイプとなっております。交換はスバル販売店にご相談ください。

名称/容量およびワット数 (形式)



<ワゴン&OUTBACK>

<セダン>



601119

※1 LEDタイプとなっております。交換はスバル販売店にご相談ください。

※2 リヤフォグランプ装着車は点灯しません。

警告

- HIDヘッドランプは高電圧を使用しています。不適切な取り扱いや分解を行うと、感電するおそれがあります。HIDヘッドランプのバルブ交換はスバル販売店にご依頼ください。
- 電球を交換するときは、各ランプを消灯させ、電球が冷えてから交換してください。やけどをするおそれがあります。

注意

- 定められたワット数のものと交換してください。大きなワット数のものに交換すると、車両火災の原因につながるおそれがあります。
- ハロゲンバルブはガラス球内部の圧力が高いため、落としたり、物をぶつけたり、傷をつけたりすると損傷してガラスが飛び散ることがあります。取り扱いには十分に注意してください。
- ハロゲンバルブの電球の表面に手などが触れないようにしてください。使用時電球が高温になるため、油などが付着すると寿命が短くなります。触れた場合は、中性洗剤のうすい水溶液を柔らかい布に含ませてよく拭き取ってください。

アドバイス

- 電球が点灯しない場合、ヒューズが切れていることがあります。ヒューズの点検も行ってください。

☆8-32ページ参照

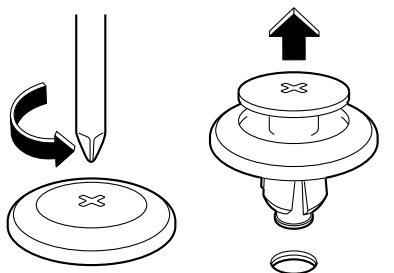
- ヘッドランプ、制動灯などのランプは、雨天走行や洗車などの使用条件によりレンズ内面が一時的に曇ることがあります。これはランプ内部と外気の温度差による空気中の水分が付着するもので、雨天時などに窓ガラスが曇ると同様の現象であり、機能上の問題はありません。ただし、レンズ内面に大粒の水滴がついているときや、ランプ内に水がたまっているときは、スバル販売店にご相談ください。
- 電球を交換するときに、部品の破損などが心配な方はスバル販売店にご相談ください。
- 室内灯を外す場合などでマイナスドライバーを使用するときは、傷がつかないようにマイナスドライバーの先端をビニールテープや布で覆ってから作業してください。
- 取り外した部品をなくさないようにして、元どおりに取り付けてください。電球のソケットなどが確実に取り付けられていないと、水が入る原因になります。
- 電球を交換したときは、点灯、消灯、点滅を確かめてください。
- ヘッドランプを交換したときは法律で定められた光軸調整が必要となります。スバル販売店にご相談ください。

- ランプ本体をネジで締め付けるとき、締め過ぎてランプ本体を割らないように気をつけてください。

交換電球によりクリップを外す作業があります。クリップは4種類ありますので、それぞれ次の手順で取り外してください。

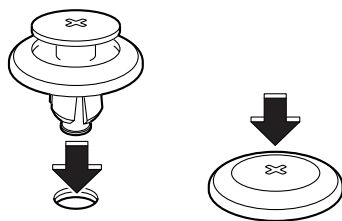
タイプA

- ① プラスドライバーでクリップ中央部を反時計回りに回します。
- ② クリップ中央部が飛びでてきたらクリップ全体を引っ張り、外します。



700431

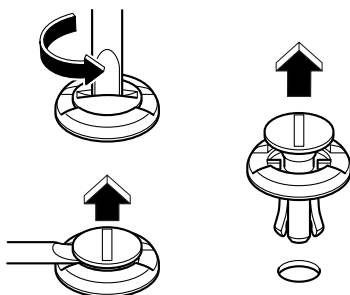
- クリップを取り付けるときは、外した状態のまま差し込み、クリップ中央部を押し込みます。



700446

タイプB

- ① マイナスドライバーでクリップ中央部を反時計回りに回します。
- ② マイナスドライバーでクリップ中央部を引き出します。
- ③ クリップ中央部が飛びでてきたらクリップ全体を引っ張り、外します。

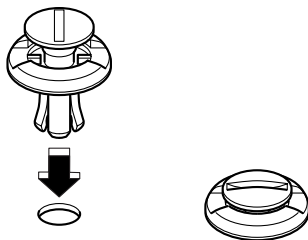


800398

次ページへ ⇒

⇒前ページより

- クリップを取り付けるときは、外した状態のまま差し込み、クリップ中央部を押し込みます。



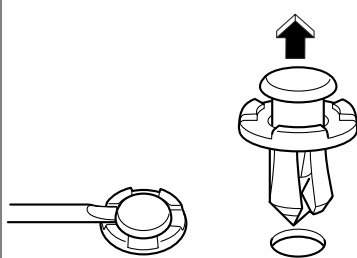
800399

タイプC、タイプD

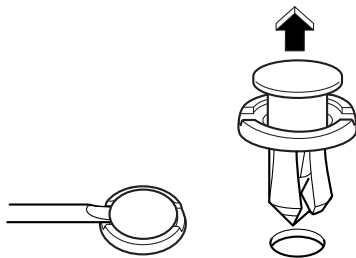
- ① マイナスドライバーでクリップ中央部を引き出します。
- ② クリップ中央部が飛びでてきたらクリップ全体を引っ張り、外します。

タイプC

タイプD



600835

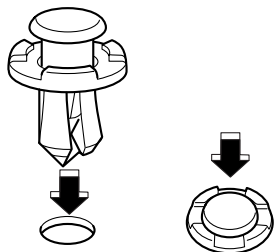


800394

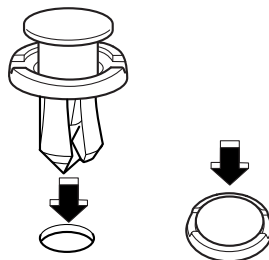
- クリップを取り付けるときは、外した状態のまま差し込み、クリップ中央部を押し込みます。

タイプC

タイプD



600836

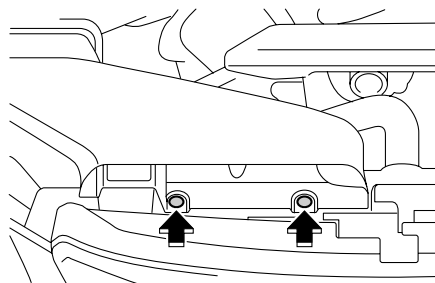


800395

■ヘッドランプ

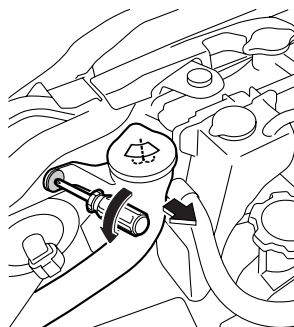
運転席側の電球を交換するときは、クリップを外し、エアインテークダクトを外してから、作業してください。

☆8-43ページ参照



601120

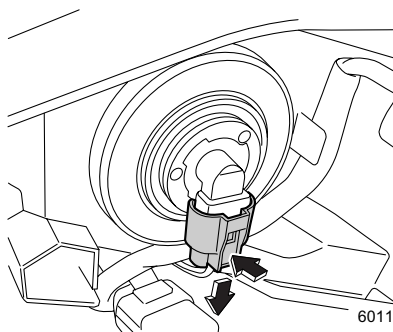
助手席側の電球を交換するときは、ウォッシャータンクのクリップを外し、注入口を倒して作業してください。



601121

●ハイビーム

①コネクターを抜きます。



601126

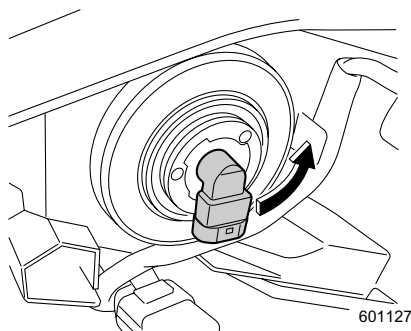
次ページへ ⇒

万
一
の
と
き

ランプ類が点灯しないとき、電気装置が作動しないとき

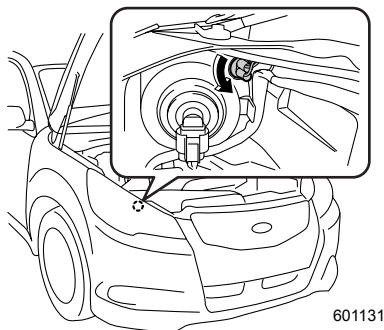
⇒前ページより

- ② ソケットを反時計回りに回し、ソケットを引き抜きます。



■ 車幅灯

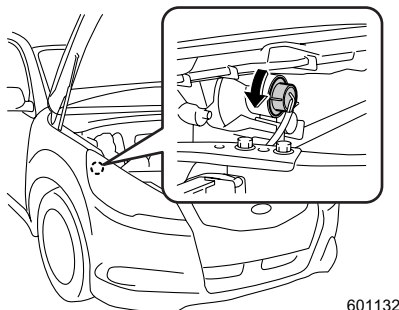
- ① ソケットを反時計回りに回し、ソケットを引き抜きます。



- ② ソケットから電球を引き抜きます。

■ 前面方向指示灯 兼 非常点滅表示灯

- ① ソケットを反時計回りに回し、ソケットを引き抜きます。



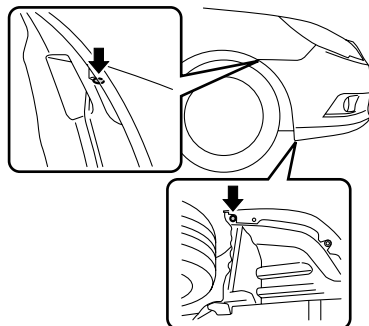
- ② ソケットから電球を引き抜きます。

■前照灯(ヘッドランプ)ロービーム、前部霧灯(フロントフォグランプ装着車)

●準備

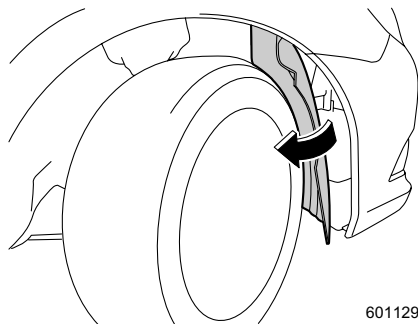
- ① エンジンをかけ、交換する電球の側と反対側にハンドルをいっぱいに回します。
- ② エンジンを停止します。
- ③ フェンダー内張りのクリップを外します。

☆8-43ページ参照



601128

- ④ 内張りをめくります。



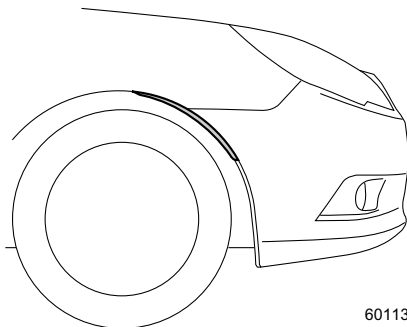
601129



アドバイス

電球交換作業後は、フェンダー内張りを元の状態に戻してからクリップを取り付けてください。

☆8-43ページ参照

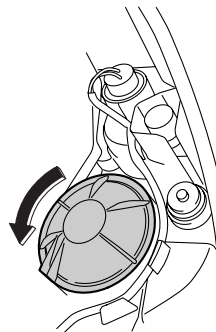


601130

ランプ類が点灯しないとき、電気装置が作動しないとき

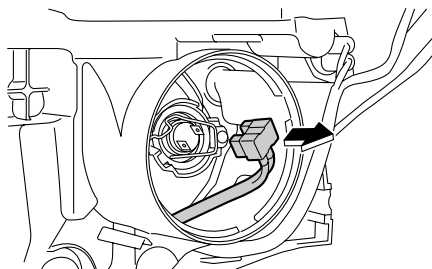
●ロービーム (HID以外)

- ① バックカバーを反時計回りに回し取り外します。



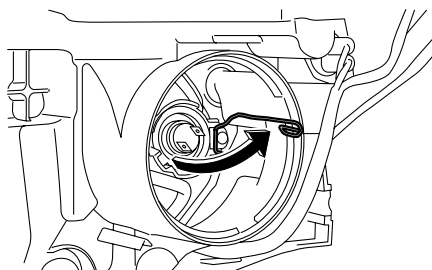
601122

- ② コネクターの端子を抜きます。



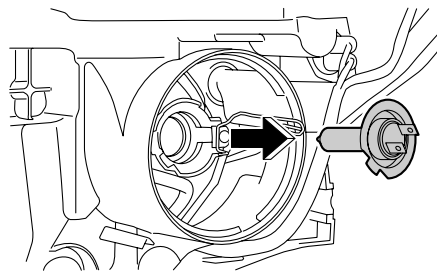
601203

- ③ 電球を押さえている止め金を外します。




601204

- ④ 電球を引き抜きます。



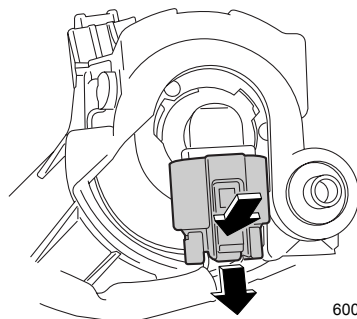
601205

 **アドバイス**

バックカバーは確実に取り付けてください。

● **前部霧灯（フロントフォグランプ）**

- ① コネクターを外します。

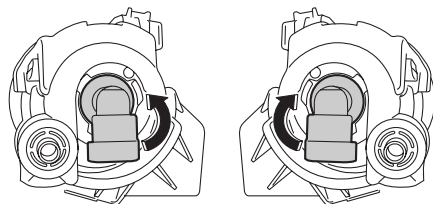


600738

- ② 運転席側の電球を交換する場合は時計回りに、助手席側の電球を交換する場合は反時計回りにソケットを回し、ソケットを引き抜きます。

助手席側

運転席側



600739

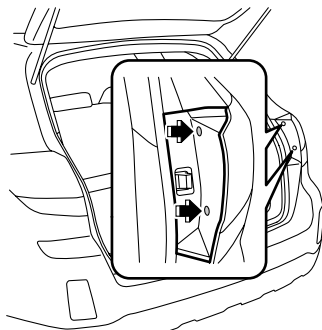
万
一
の
と
き

ランプ類が点灯しないとき、電気装置が作動しないとき

■リヤコンビネーションランプ

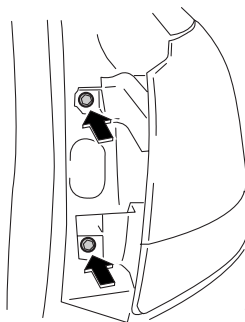
●ワゴン

① カバーを外します。



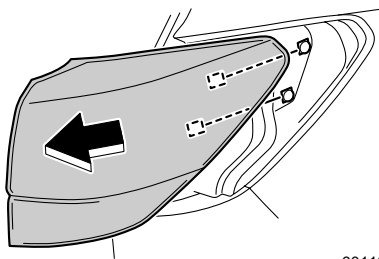
601144

② ネジを2本外します。



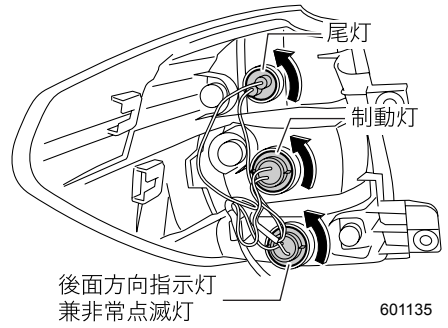
601133

③ ランプ本体を外します。



601134

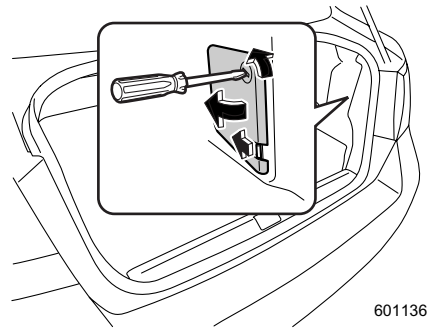
- ④ ソケットを反時計回りに回し、ソケットを
引き抜きます。



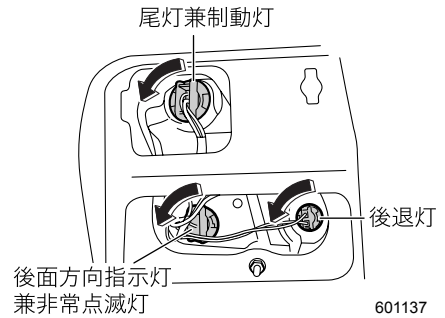
- ⑤ ソケットから電球を引き抜きます。

●セダン

- ① トランクリッドを開けます。
② カバーのノブを90° 回し、カバーを取り外
します。



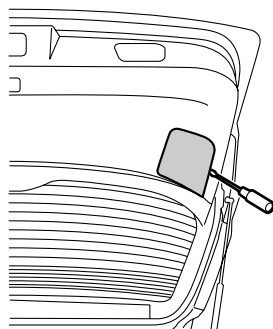
- ③ ソケットを反時計回りに回しソケットごと
引き抜きます。



- ④ ソケットから後退灯、尾灯兼制動灯、後面方向指示灯兼非常点滅灯の電球を引き抜きます。

■尾灯、後部霧灯（リヤフォグランプ装着車）または後退灯（ワゴン）

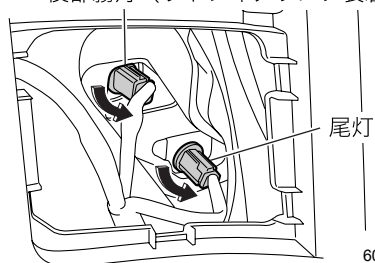
- ① リヤゲートを開けます。
- ② リヤゲート裏のトリムにマイナスドライバーを差し込み、カバーを取り外します。



601138

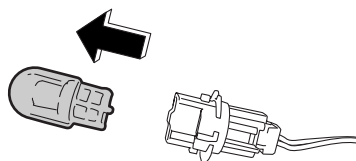
- ③ ソケットを反時計回りに回し引き抜きます。

後退灯または
後部霧灯（リヤフォグランプ装着車）



601139

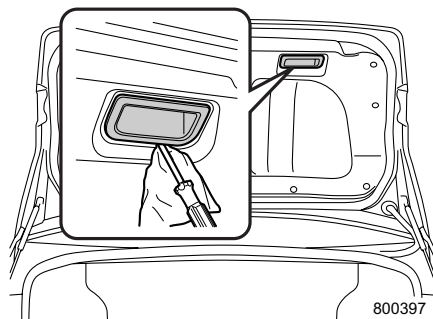
- ④ ソケットから電球を引き抜きます。



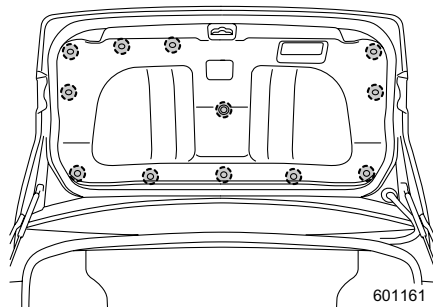
601140

■後部霧灯(リヤフォグランプ装着車)または尾灯、番号表示灯(セダン)

- ①トランクを開け、トランクインナーハンドルを外します。



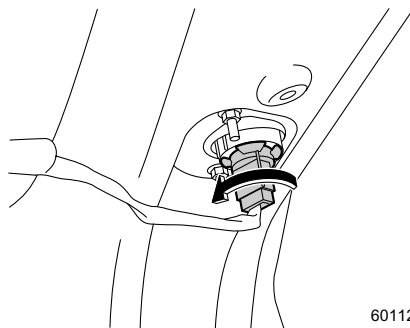
- ②内張りのクリップ(12本)を外します。



ランプ類が点灯しないとき、電気装置が作動しないとき

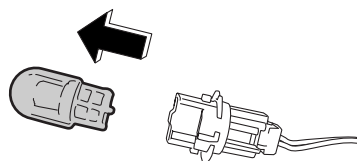
●後部霧灯（リヤフォグランプ装着車）または尾灯

- ① ソケットを反時計回りに回し引き抜きます。



601124

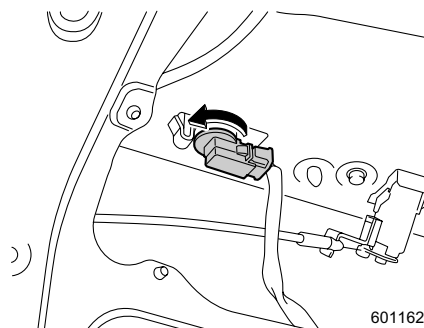
- ② ソケットから電球を引き抜きます。



601140

●番号表示灯

- ① ソケットを反時計回りに回し、ソケットを引き抜きます。



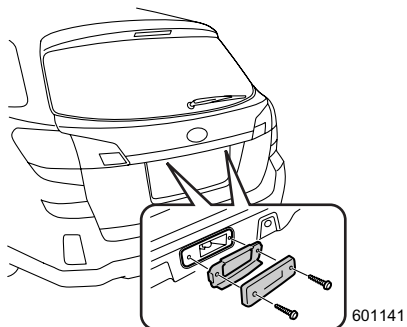
601162

- ② ソケットから電球を引き抜きます。

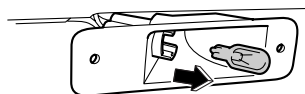
■番号表示灯（ライセンスランプ）

●ワゴン

① ネジ（2本）をゆるめ、レンズを外します。

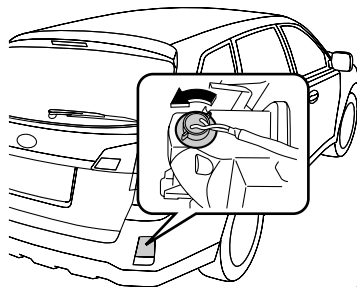


② ソケットから電球を引き抜きます。



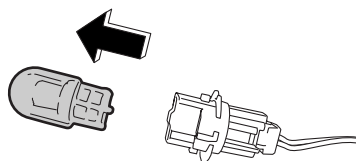
■後部雾灯（OUTBACKのリヤフォグランプ装着車）

- ① リヤバンパー裏側にあるソケットを、反時計回りに回し引き抜きます。



800380

- ② ソケットから電球を引き抜きます。



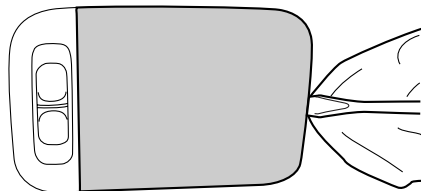
601140

警告

やけどの危険がありますので排気管には触れないように注意してください。

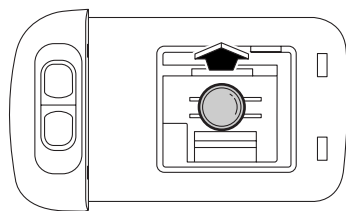
■カーゴルームランプ（ワゴン）

- ① 本体の縁にマイナスドライバーを差し込み、レンズを取り外します。



800386

- ② 電球を引き抜きます。



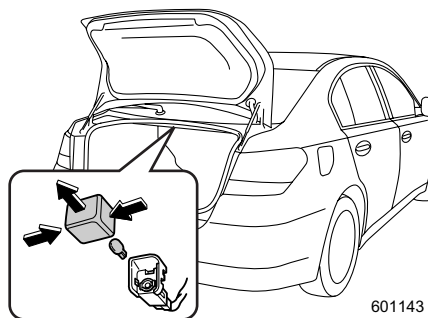
600906

アドバイス

レンズを外すときは傷つけないよう、なるべく細いマイナスドライバーを使ってください。

■トランクルームランプ (セダン)

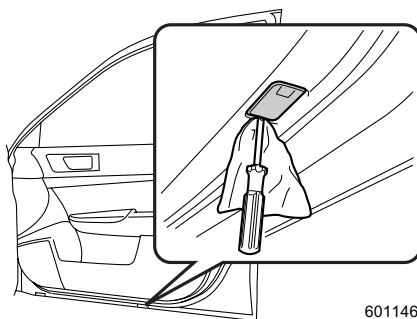
- ① トランクリッドを開けます。
- ② レンズの側面を押しながら、レンズを手前に引き抜きます。
- ③ ソケットから電球を引き抜きます。



601143

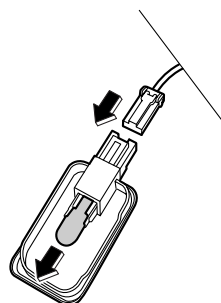
■カーテシーランプ

- ① レンズの縁にマイナスドライバーを差し込み、レンズを取り外します。



601146

- ② コネクターを外してから電球を引き抜きます。



601147

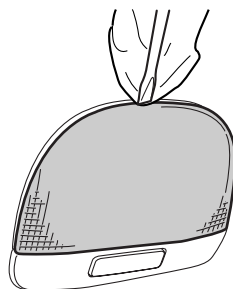


アドバイス

レンズを外すときは傷つけないよう、なるべく細くて薄いマイナスドライバーを使ってください。

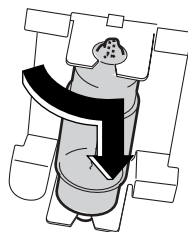
■ ルームランプ

- ① レンズの縁にマイナスドライバーを差し込み、レンズを取り外します。



800387

- ② 電球両端のツメが垂直になるように、電球を回し、引き抜きます。



600963



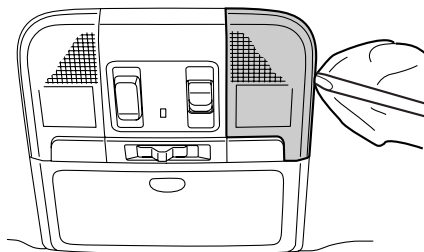
アドバイス

レンズを外すときは傷つけないよう、なるべく細いマイナスドライバーを使ってください。

ランプ類が点灯しないとき、電気装置が作動しないとき

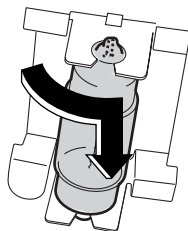
■スポットマップランプ

- ① レンズの縁にマイナスドライバーを差し込み、レンズを取り外します。



601148

- ② 電球両端のツメが垂直になるように、電球を回し、引き抜きます。



600963



アドバイス

レンズを外すときは傷つけないよう、なるべく細いマイナスドライバーを使ってください。

■その他のランプ

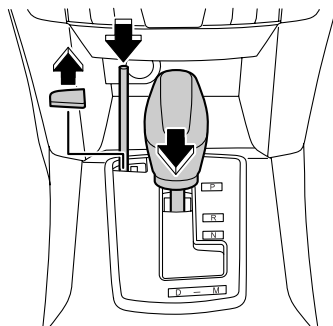
スバル販売店へ交換を依頼してください。

セレクトレバーが動かないとき(オートマチック車およびCVT車)

バッテリー上がりやヒューズ切れなどで、セレクトレバーを[P]から動かすことができないときは、シフトロック解除ボタンを押してシフトロックの解除をします。

- ① 電動パーキングブレーキを確実にかけます。
- ② マイナスドライバーでシフトロックカバーを外します。
- ③ ブレーキペダルを踏みながら、柄を取った車載工具のドライバーを挿入してシフトロック解除ボタンを押し、セレクトレバーを動かします。

シフトロックカバーを外すときにマイナスドライバーを使用する場合は、傷がつかないようにマイナスドライバーの先端をビニールテープや布で覆ってから作業してください。



セレクトレバーが動かないときは、シフトロックシステムの故障が考えられます。直ちにスバル販売店に連絡してください。

電動パーキングブレーキが解除できないとき

アクセルを踏む、またはパーキングスイッチを引いても電動パーキングブレーキが解除されない場合には、故障のおそれがあります。最寄りのスバル販売店、スバル指定サービス工場に連絡してください。スバル販売店、スバル指定サービス工場に連絡が取れない場合はJAFロードサービスに連絡してください。

☆3-53ページ参照

警告

- システム異常により、電動パーキングブレーキが作動しないときは、直ちに安全な場所に停車し、スバル販売店にご連絡ください。やむなく駐車する場合は、水平な場所に停車し、オートマチック車およびCVT車は[P]、マニュアル車は“1”または“R”に入れた上で、輪止めを行ってください。
- 走行するときは電動パーキングブレーキを解除し、ブレーキ警告灯が消灯していることを確認してください。システムに異常があり、電動パーキングブレーキが作動したまま走行すると、ブレーキ部品が早く磨耗する場合があります。後輪ブレーキが過熱して効かなくなることがあります。

注意

車から離れるときは必ずエンジンを停止してください。電動パーキングブレーキが解除され、思わぬ事故につながるおそれがあります。

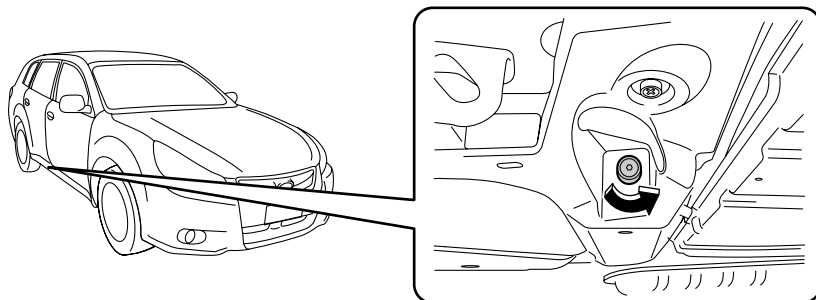
■解除のしかた

緊急の場合で電動パーキングブレーキを解除する必要があるときは、次の手順で手動解除できます。

- ① セレクトレバーを **P** (オートマチック車およびCVT車)、もしくはチェンジレバーを “1” または “R” (マニュアル車) に入れます。
- ② エンジンスイッチをLOCK (OFF) にします。
このとき、電動パーキングブレーキ警告灯、電動パーキングブレーキスイッチ表示灯が消灯していることを確認してください。
- ③ 輪止めをしてください。
- ④ 電動パーキングブレーキ解除工具を取り出します。

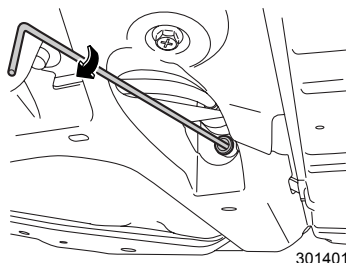
☆8-5ページ参照

- ⑤ 解除装置のキャップを解除工具を差し込み、反時計回りに回してキャップを取り外します。



301400

- ⑥ 白いフィルム部を破って解除装置に解除工具を差し込み、時計回りに200回~250回、回してください。
解除されたかを確認するには、輪止めを少しずらしセレクトレバーまたはチェンジレバーを **N** (ニュートラル) に入れ車両を前後に押してください。



301401

- ⑦ ⑤で取り外したキャップを解除装置に取り付けます。

警告

- 坂道など平坦でない場所で解除操作を行わないでください。車が動き出すなど、思わぬ事故につながるおそれがあります。
- 電動パーキングブレーキを手動解除するときは、必ずセレクトレバーを **P** (オートマチック車およびCVT車)、もしくはチェンジレバーを“1”または“R” (マニュアル車) に入れ、輪止めをしてください。車が動き出すなど、思わぬ事故につながるおそれがあります。
- 電動パーキングブレーキを手動解除するときは、必ずエンジンスイッチを LOCK (OFF) にし、メーター内の電動パーキングブレーキ警告灯が消灯していることを確認してください。
エンジンスイッチがONの状態を手動解除を行うと、システムが作動して差し込んだ解除工具が回転し、思わぬ事故につながるおそれがあります。
- 解除操作を行った後は、すみやかにスバル販売店、スバル指定サービス工場 で点検を受けてください。
電動パーキングブレーキが作動しないため、停車時に車が動き出すなど、思わぬ事故につながるおそれがあります。

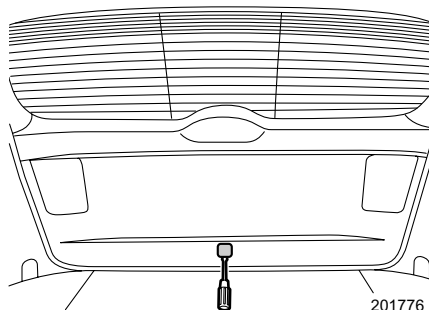
注意

- 解除装置に解除工具を差し込んだ場合、反時計回りまたは300回以上回したときは、電動パーキングブレーキが故障する原因となります。
- 電動工具を使用して解除しないでください。電動パーキングブレーキが故障する原因となります。
- キャップが外れないときは、作業を止めてスバル販売店、スバル指定サービス工場に連絡してください。
- 解除を行った場合は、外したキャップを必ず取り付けてください。また、雨天などでは解除操作を行わないでください。解除装置に水が入り、故障するおそれがあります。

リヤゲートの解錠ができなくなったとき

バッテリー上がりや集中ドアロックシステムの故障などでリヤゲートの解錠ができなくなった場合は、応急処置用解錠レバーを操作して車室内から解錠することができます。

① リヤゲートトリムのカバーを外します。



201776

② マイナスドライバーなどを使用してレバーを矢印の方向に動かし、リヤゲートを開けます。

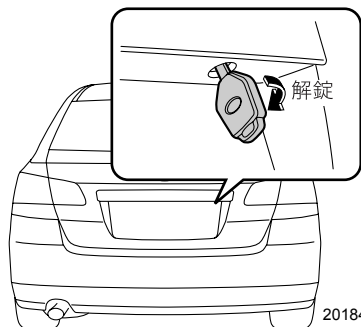


201287

トランクの解錠ができなくなったとき

バッテリー上がりやトランクオープナースイッチの故障などでトランクの解錠ができなくなった場合は、キーを使い解錠することができます。

キーまたはメカニカルキーを確実に差し込んで時計回りに回すと解錠されます。



201846

サンルーフが閉まらないとき

スバル販売店で点検整備を受けてください。

アクセスキーが正常に作動しないとき

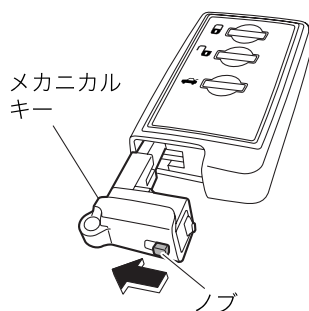
強い電波またはノイズがある場合や、アクセスキーの電池残量が少なくなり施錠・解錠およびエンジン始動ができなくなった場合は、次の方法で施錠・解錠およびエンジン始動をしてください。また電池がなくなった場合はアクセスキーの電池を交換してください。

☆7-20ページ参照

■メカニカルキーによる施錠・解錠

アクセスキーのノブを引きながらメカニカルキーを取り出します。

メカニカルキーで運転席ドアを施錠・解錠します。



201149



アドバイス

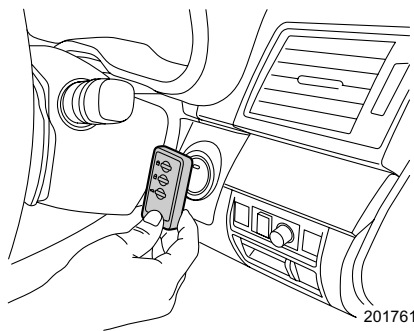
- 盗難警報装置が作動している場合は警報が鳴ります。
アクセスキーの電池が少ない状態で警報が作動した場合は「アクセスキーが正常に作動しないときのエンジン始動」を参照して電源 ON またはエンジン始動をしてください。
☆8-66、8-67ページ参照
- 施錠・解錠に使った後、外したメカニカルキーは必ず元の位置（アクセスキー）へ付けてご使用ください。

■アクセスキーが正常に作動しないときのエンジン始動（オートマチック車およびCVT車）

強い電波またはノイズがある場合や、アクセスキーの電池が少なくなった場合、次の方法でプッシュエンジンスイッチを操作して電源ONまたはエンジン始動が行えます。

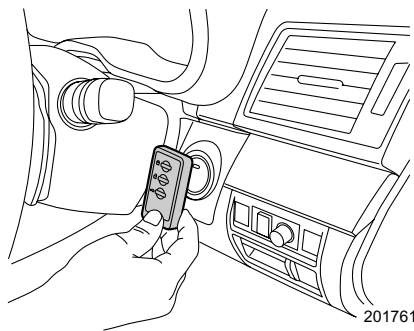
●電源をONにするとき

- ① 電動パーキングブレーキスイッチを押し、電動パーキングブレーキが確実にかかっていることを確認します。
- ② セレクトレバーが[P]であることを確認します。
- ③ ブレーキペダルを踏みます。
- ④ アクセスキーのボタン側を手前に向けて、アクセスキーをプッシュエンジンスイッチに触れるまで近づけます。
アクセスキーと車両の通信が完了するとブザー（ポーン）が鳴り、プッシュエンジンスイッチの作動表示灯が緑色に点灯します。
- ⑤ 作動表示灯が緑色に点灯してから約 5 秒以内に、ブレーキペダルから足を離してプッシュエンジンスイッチを押してください。



●エンジンを始動するとき

- ① 電動パーキングブレーキスイッチを押し、電動パーキングブレーキが確実にかかっていることを確認します。
- ② セレクトレバーが[P]であることを確認します。
- ③ ブレーキペダルを踏みます。
- ④ アクセスキーのボタン側を手前に向けて、アクセスキーをプッシュエンジンスイッチに触れるまで近づけます。
アクセスキーと車両の通信が完了するとブザー（ポーン）が鳴り、プッシュエンジンスイッチの作動表示灯が緑色に点灯します。
- ⑤ 作動表示灯が緑色に点灯してから約 5 秒以内に、ブレーキペダルを踏んだままプッシュエンジンスイッチを押してください。



⚠ 注意

アクセスキーとプッシュエンジンスイッチの間には金属、磁気を帯びたもの、信号発信機などを近づけないでください。アクセスキーと車両の通信が妨害されることがあります。

アドバイス

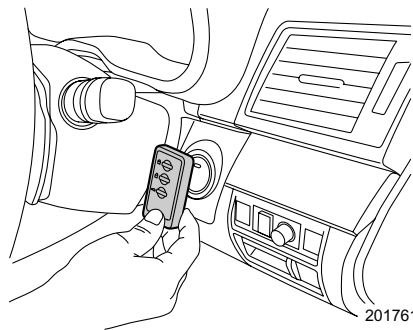
- ドアの開閉後、しばらくして操作するとブザーが鳴らない場合があります。ブザーが鳴らない場合は、運転席ドアを開閉した後、15秒以内にアクセスキーをプッシュエンジンスイッチに近づけてください。ブザーが鳴らない場合でも、作動表示灯が緑色に点灯していればエンジン始動および電源ONは可能です。
- アクセスキーのボタン側をプッシュエンジンスイッチに近づけた場合、反応しない場合があります。

■ アクセスキーが正常に作動しないときのエンジン始動 (マニュアル車)

強い電波またはノイズがある場合や、アクセスキーの電池が少なくなった場合、次の方法でプッシュエンジンスイッチを操作して電源ONまたはエンジン始動が行えます。

● 電源をONにするとき

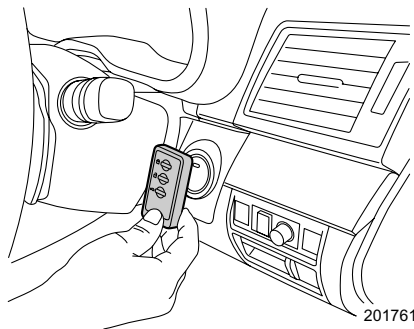
- ① 電動パーキングブレーキスイッチを押し、電動パーキングブレーキが確実にかかっていることを確認します。
- ② チェンジレバーがニュートラルであることを確認します。
- ③ クラッチペダルを踏みます。
- ④ アクセスキーのボタン側を手前に向けて、アクセスキーをプッシュエンジンスイッチに触れるまで近づけます。
アクセスキーと車両の通信が完了するとブザー（ポーン）が鳴り、プッシュエンジンスイッチの作動表示灯が緑色に点灯します。
- ⑤ 作動表示灯が緑色に点灯してから約 5 秒以内に、クラッチペダルから足を離してプッシュエンジンスイッチを押してください。



201761

●エンジンを始動するとき

- ① 電動パーキングブレーキスイッチを押し、電動パーキングブレーキが確実にかかっていることを確認します。
- ② チェンジレバーがニュートラルであることを確認します。
- ③ ブレーキペダルを踏みます。
- ④ クラッチペダルを踏みます。
- ⑤ アクセスキーのボタン側を手前に向けて、アクセスキーをプッシュエンジンスイッチに触れるまで近づけます。
アクセスキーと車両の通信が完了するとブザー（ポーン）が鳴り、プッシュエンジンスイッチの作動表示灯が緑色に点灯します。
- ⑥ 作動表示灯が緑色に点灯してから約 5 秒以内に、ブレーキペダル、クラッチペダルを踏んだままプッシュエンジンスイッチを押してください。



注意

アクセスキーとプッシュエンジンスイッチの間には金属、磁気を帯びたもの、信号発信機などを近づけないでください。アクセスキーと車両の通信が妨害されることがあります。



アドバイス

ドアの開閉後、しばらくして操作するとブザーが鳴らない場合があります。ブザーが鳴らない場合は、運転席ドアを開閉した後、15秒以内にアクセスキーをプッシュエンジンスイッチに近づけてください。ブザーが鳴らない場合でも、作動表示灯が緑色に点灯していればエンジン始動および電源ONは可能です。

9

サービスデータ

サービスデータ

交換時期については、舗装路を1年に10,000 km程度走行する車を前提に定めてあります。走行距離の多い車や、未舗装路を走行するなど厳しい使われかたをした車については、別冊の「メンテナンスノート」をご覧ください。

オルタネーターベルトの たわみ量（点検時）		ベルト中央部を約100 N （約10 kgf）の力で押したとき	3.6R 上記以外	6～7 mm 6～8 mm	
スパーク プラグ	車種	指定スパークプラグ	品番	メーカー	電極すき間
		2.5i	SIFR6A11※	NGK	1.0～1.1 mm
		2.5GT	SILFR6B8※	NGK	0.7～0.8 mm
		3.6R	SILFR6C11※	NGK	1.0～1.1 mm
		交換時期	100,000 km		
ブレーキ ペダル		遊び	指で引いたとき	2～5 mm	
		踏み込んだときの 床板とのすき間	約300 N（約30 kgf） の力で踏み込んだとき	85 mm以上	
クラッチ ペダル		遊び	指で押したとき	5～11 mm	
		つながる直前の 床板とのすき間	—	80 mm以上	
タイヤ空気圧		9-6ページ参照			
ウォッシャー タンク容量	ヘッドランプ ウォッシャー装着車		5.3ℓ		
	上記以外		2.5ℓ		

〈注〉※印 イリジウムプラグは、次のことに注意してください。

電極材料に貴金属を使用しています。電極を損傷するおそれがあるため、プラグクリーナーなどによる清掃やプラグギャップ（電極すき間）調整は行わないでください。



注意

オルタネーターベルトのたわみ量は規定の範囲内で使用してください。規定範囲を外れたまま使用を続けると、次の部品やエンジン本体が故障するおそれがありますので、定期点検は必ず受けてください。

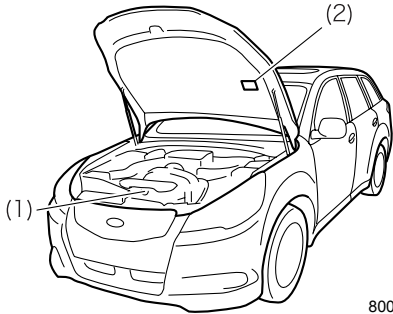
- オルタネーター
- クランクプーリー

また、ベルト鳴き等の異常に気づいた場合は、すみやかにスバル指定サービス工場で点検整備を受けてください。

燃料タンク容量		約65ℓ			
使用燃料	ターボ車	無鉛プレミアムガソリン			
	ターボ車以外	無鉛レギュラーガソリン			
エアクリナー エレメント	使用部品	純正エアクリナーエレメント			
	交換時期	50,000 kmごと			
バッテリー型式	3.6R	95D26R (12V-64AH)			
	上記以外	MT車	55D23R (12V-48AH)		
		AT車、CVT車	65D23R (12V-52AH)		
エンジンオイル※	使用オイル	SUBARU MOTOR OIL SM 5W-30		5W-30 (SM)	
		SUBARU Castrol SLX Professional SM 5W-40		5W-40 (SM)	
		SUBARU elf レ・プレイアード SM 10W-50		10W-50 (SM)	
		SUBARU FREEDOM		10W-30	
	規定量			オイルのみ交換	オイルとフィルター同時交換
		3.6R		約6.3ℓ	約6.5ℓ
		上記以外	AT車、CVT車	約4.0ℓ	約4.2ℓ
	MT車		約4.0ℓ	約4.3ℓ	
	交換時期	3.6R	10,000 kmごと、または12か月ごと（どちらか早いほうで実施） 快適にご使用いただくために初回は新車6か月点検、または5,000 kmでの交換をお奨めします。		
		上記以外	10,000 kmごと、または12か月ごと（どちらか早いほうで実施）		
エンジンの オイルフィルター	使用部品	純正オイルフィルター			
	交換時期	10,000 kmごと エンジンオイルと一緒に交換することをお奨めします。			
フューエル フィルター	使用部品	純正フューエルフィルター			
	交換時期	100,000 kmごと			

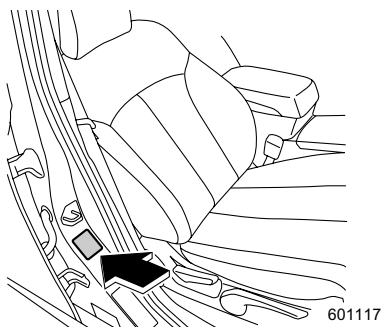
〈注〉※印 エンジンオイル消費量は新車時から数千km走行すると安定しはじめます。また、厳しい運転条件（悪路、山道、登降坂路、交差点などでの急加減速の繰り返し、またはエンジンの高回転使用頻度が高いなど）での走行時は、通常に比べてエンジンオイルの消費が早くなる場合があります。このような使用の頻度が高い場合、1000 km走行あたり0.5ℓ～1ℓ消費する場合があります。早めの点検・補充をお奨めします。

トランスミッションオイル (マニュアル車)	使用オイル	スバルギヤオイルエクストラS 75W-90 (GL-5相当)		
	規定量	約3.7ℓ		
	交換時期	40,000 kmごと		
トランスミッションオイル (オートマチック車)	使用オイル	スバルATF (5AT)		
	規定量	約9.8ℓ		
	交換時期	40,000 kmごと		
トランスミッション フルード (CVT車)	使用オイル	スバルCVTフルードリニアトロニック用		
	規定量	約12.5ℓ		
	交換時期	別冊の「メンテナンスノート」をご覧ください		
フロント デファレンシャルオイル (オートマチック車 およびCVT車)	使用オイル	スバルギヤオイルエクストラS 75W-90 (GL-5相当)		
	規定量	約1.4ℓ		
	交換時期	40,000 kmごと		
リヤデファレンシャル オイル	使用オイル	スバルギヤオイルエクストラS 75W-90 (GL-5相当)		
	規定量	約0.8ℓ		
	交換時期	40,000 kmごと		
冷却水	使用冷却水	スバルスーパークーラント		
	規定量	2.5i	約6.5ℓ	
		2.5GT	MT車	約6.6ℓ
			AT車	約6.9ℓ
	3.6R	約6.6ℓ		
	交換時期	1回目	220,000 kmまたは11年目 (どちらか早い方で実施)	
2回目以降		120,000 kmごと、または6年ごと (どちらか早い方で実施)		

ブレーキフルード	使用フルード	スバル純正ブレーキフルードまたはDOT3 (銘柄の異なるブレーキフルードを使用しないこと)	
	交換時期	初回3年、以降2年ごと	
ドラムブレーキのシューの ライニング摩耗限度	後輪ディスク ブレーキの 電動パーキング ブレーキ	使用限度：1.5 mm	
ディスクブレーキの パッドの摩耗限度	前輪	使用限度：1.5 mm	
	後輪	使用限度：1.5 mm	
点火時期 [アイドリング時： エアコンOFF]		マニュアル車	オートマチック車
	2.5i	—	BTDC15° /680 rpm
	2.5GT	BTDC15° /700 rpm	BTDC15° /700 rpm
	3.6R	—	BTDC15° /700 rpm
エンジンの タイミングベルト (3.6Rを除く)	使用ベルト	専用タイミングベルト	
	交換時期	100,000 kmごと	
	 <p style="text-align: right;">800358</p>		
(1) エンジンタイミングベルト (ベルトカバー内) (2) 交換表示ラベル			

<タイヤ・ホイール>

- 標準装着タイヤ、応急用スペアタイヤおよび装着可能なタイヤのサイズと空気圧は、車種・グレードにより異なりますので、運転席ドアを開けたボディ側に貼ってある「タイヤ空気圧」のラベルをご覧ください。
- 参考：標準装着タイヤおよび応急用スペアタイヤ（車種・グレードによって異なります）



■ホイールサイズ

タイヤサイズ	ホイールサイズ		
	リムサイズ	P.C.D	オフセット量
205/60R16	16×6 ¹ / ₂ JJ (スチール)	100	48
	16×6 ¹ / ₂ J	100	48
215/50R17	17×7 ¹ / ₂ J	100	55
225/50R17	17×7 ¹ / ₂ J	100	55
225/60R17	17×7J	100	48
225/45R18	18×7 ¹ / ₂ J	100	55
225/55R18*	18×7J	100	48
T135/80 D16	16×4T	100	20
T135/70 D17	17×4T	100	20
T145/80 D17	17×4T	100	20

※ 6-2ページ参照

■タイヤ空気圧

タイヤサイズ	タイヤが冷えているときの空気圧 単位：kPa (kgf/cm ²)	
	前輪	後輪
205/60R16	230 (2.3)	220 (2.2)
215/50R17	230 (2.3)	220 (2.2)
225/50R17	230 (2.3)	220 (2.2)
225/60R17	220 (2.2)	210 (2.1)
225/45R18	230 (2.3)	220 (2.2)
225/55R18	220 (2.2)	210 (2.1)
T135/80 D16	420 (4.2)	
T135/70 D17		
T145/80 D17		

■タイヤの位置交換と交換時期

タイヤの位置交換（タイヤローテーション）時期	5,000 kmごと
タイヤの交換時期	ウェアインジケーターが現れたとき (タイヤの溝の深さが1.6mm以下)

MEMO

さくいん

あ

- アームレスト…………… 2-59、2-63
- アクセスキー
 - エンジンの始動・停止
 - …………… 3-44、3-50
 - 作動エリア……………2-9
 - 正常に作動しないとき……………8-65
 - 電池交換……………7-20
- アクティブトルクスプリットAWD
 - ……………5-21
- 雨の日の運転……………1-20
- アンチロックブレーキシステム (ABS)
 - ……………5-22
 - 警告灯…………… 3-36、5-23
- アンテナ……………4-20

い

- イグニッションキー照明……………3-7
- ISO FIX固定バーおよびテザーアンカー
 - ……………2-79
- ISO FIX固定バー方式で固定する
 - チャイルドシートについて
 - ……………2-77
- イモビライザー……………3-42
- イルミネーションコントロールダイヤル
 - ……………3-24
- インフォメーションメーター……………4-41

う

- ウインカー (方向指示器)
 - バルブ (電球) の交換……………8-40
 - 表示灯……………3-29
 - レバー……………3-13
 - ワット数……………8-40
- ウインドウデフォグガススイッチ
 - ……………3-21
- ウエアインジケーター……………5-38
- ウォッシュャー液
 - 寒冷地での使いかた……………6-4
 - スイッチ……………3-17
 - タンク……………7-25
 - 濃度調整……………6-4
- 雨天の走行……………1-20
- 運転装置の使いかた……………3-42

え

- エアコン
 - 位置と名称…………… 3-72、4-2
 - エアフィルターの交換…………… 7-14
 - 使いかた…………… 4-5
 - 吹き出し口…………… 4-2
 - フルオートエアコン (左右独立タイプ)
 - …………… 4-12
 - フルオートエアコン (シングルタイプ)
 - …………… 4-6
- AWD (四輪駆動)
 - AWD車の運転…………… 5-20
 - 警告灯…………… 3-36
- AT油温警告灯…………… 3-38
- ABS (アンチロックブレーキシステム)
 - …………… 5-22
 - 警告灯…………… 3-36、5-23
- ECOゲージ…………… 3-27
- SRSエアバッグシステム…………… 5-3
 - 警告灯…………… 3-37、5-18
 - 作動しないとき…………… 5-14
 - 作動しにくいとき…………… 5-12
 - 作動するとき…………… 5-11
- SRSエアバッグシステム (サイド)
 - 作動しないとき…………… 5-17
 - 作動しにくいとき…………… 5-15
 - 作動するとき…………… 5-14
- SI-DRIVE…………… 3-57、3-69
- エレクトロニックブレーキフォース
 - ディストリビューション (EBD)
 - …………… 5-24
- エンジン
 - 警告灯…………… 3-38
 - 始動…………… 3-44、3-45、3-50
 - 停止のしかた…………… 3-48、3-51
- エンジンオイル…………… 9-3
 - オイルプレッシャー警告灯…………… 3-37
 - 寒冷地での使いかた…………… 6-4
- エンジンキー照明…………… 3-7
- エンジンスイッチ…………… 3-2
 - 警告一覧表…………… 3-49
- エンジンブレーキ…………… 1-20

お

- オイルプレッシャー警告灯 …… 3-37
- 応急用スペアタイヤ …… 8-6
 - 格納場所
 - …イラスト目次-7、8-6、8-8
 - 空気圧 …… 9-6
 - サイズ …… 9-6
- オーディオシステム …… 4-20
- オートヘッドランプレバー
(自動光軸調整機構)
 - 警告灯 …… 3-11、3-40
- オートマチック車 …… 3-59
 - 運転手順 …… 3-63
 - 警告灯 …… 3-38
 - セレクトレバー …… 3-59
 - マニュアルモード …… 3-67
- オートライト …… 3-8
- オートワイパー …… 3-15
- オーバーヒートしたとき …… 8-26
- オーバーヘッドコンソール …… 4-26
- お子さま専用シート …… 2-75
 - シートベルト …… 2-86
- オドメーター …… 3-27

か

- カーゴフック …… 4-35
- 外気温度計 …… 4-42
- 外装の手入れ …… 7-3
- 買い物フック …… 4-36
- カップホルダー …… 4-21
- ガラスの手入れ …… 7-5
- 間欠ワイパー …… 3-16
- 感知センサー …… 4-19
- 寒冷地での使いかた …… 6-1

き

- キー …… 1-3、2-2
 - 閉じ込み防止機能 …… 2-24
 - 抜き忘れ警報 …… 2-25、3-7
- キーレスアクセス …… 2-9
 - 機能の停止 …… 2-7
 - 作動エリア …… 2-9
- キーレスアクセス&プッシュスタート
電源の切り替えおよびエンジン始動の
作動エリア …… 3-2
- キックダウン …… 1-11

く

- クラッチ・スタートシステム …… 1-30
- クリープ現象 …… 1-11
- クルーズコントロール …… 3-71
 - 車速セット表示灯 …… 3-32
 - 表示灯 …… 3-32
- 車の手入れ …… 7-2
- グローブボックス …… 4-24

け

- 警告音および警告表示 …… 2-16
- 警告灯 …… イラスト目次-4、3-34
- 警報装置 …… 1-3
 - 作動させてしまったときには
 - …… 2-28
 - 設定 …… 2-29
 - 表示灯 …… 3-30
 - けん引のとき …… 8-20
 - 減光キャンセル機能 …… 3-24

こ

コイントレイ	4-27
工具	8-2
後席用ポケット	4-27
高速道路、自動車専用道路で 動けなくなったとき	8-18
コートフック	4-34
故障したとき	8-18
故障時の対応方法と連絡先	8-19
小物入れ	4-24
コンソールボックス	4-24

さ

サービスデータ	9-1
サブランク	4-28、4-29
残走行距離計	4-44
サンバイザー	4-23
サンルーフ	2-45
サンシェード	2-47
閉まらないとき	8-65
操作	2-45

し

シート	
シートの調整	2-50
正しい運転（乗車）姿勢	2-48
パワーシート	2-52
フロントシート	2-50
マニュアルシート	2-50
メモリーシート	2-54
ランバーサポート	2-54
リヤシート	2-58、2-62
シートヒーター	2-57
シートベルト	2-65
警告灯	3-35
警報	2-70
シートベルトで固定するチャイルド シートについて	2-86
高さ調整（シヨルダアジャスター）	2-69
正しい着用	2-65
プリテンショナー	5-2

CVT車	3-59
警告灯	3-38
事故が起きたとき	8-28
自動光軸調整機構 （オートヘッドランプレベラー） 警告灯	3-11、3-40
自動光軸調整機構 （オートヘッドランプレベラー）	3-11
シフトダウン	1-20
シフトポジション表示灯	3-31
シフトロックシステム 解除ボタン	8-61
シフトロックシステム	1-15、3-62
ジャッキアップポイント	8-12
シャワーライト	4-38
集中ドアロック	2-24
瞬間燃費計	4-43
シヨルダアジャスター	2-69
す	
水温警告灯/水温表示灯	3-41
スタッドレスタイヤ（冬用タイヤ）	1-23、6-2
スパークプラグ	9-2
スピードメーター	3-25
スペアタイヤ	8-6
スポットマップランプ シャワーライト	4-38
使いかた	4-38
バルブ（電球）の交換	8-60
ワット数	8-40
スライド調整（前後の調整）	2-50

せ

- 背当て角度調整（リクライニング調整）
…………… 2-59
- セキュリティ表示灯 …………… 3-30
- 節電機能 …………… 2-13
- セレクトレバー …………… 3-59
 - レバーが動かないとき …………… 8-61
- 洗車のしかた …………… 7-3

そ

- 走行するときには …………… 1-16
- 走行する前に …………… 6-6
- 速度計（スピードメーター） …… 3-25

た

- タイヤ
 - ウエアインジケーター …………… 5-38
 - 応急用スペアタイヤ …………… 8-6
 - 空気圧 …………… 9-6
 - サイズ …………… 9-6
 - タイヤ交換 …………… 7-9、8-10
 - タイヤローテーション（位置交換）
…………… 7-8
 - チェーンの装着 …………… 6-3
 - 点検 …………… 5-38
 - 冬用タイヤ（スタッドレスタイヤ）
…………… 1-23、6-2
- タイヤホイール …………… 5-38
 - アライメント …………… 5-39
 - バランス …………… 5-39
- タコメーター …………… 3-25

ち

- チェンジレバー …………… 3-56
- チャージ警告灯 …………… 3-38
- チャイルドブルーフ …………… 2-32
- 駐車
 - 寒冷地での使いかた …………… 6-10
 - 駐・停車するときには …………… 1-24
 - ブレーキ警告灯 …………… 3-34
- チルト/テレスコピックステアリング
…………… 2-90

て

- テザーアンカー …………… 2-79
- 電球（バルブ）
 - 交換 …………… 8-40
 - ワット数 …………… 8-40、8-41
- 電源ソケット …………… 4-32
- 電源の切り替えおよびエンジン始動の
作動エリア …………… 3-2
- 電源の切り替えかた …………… 3-3
- 電池交換
 - アクセスキー …………… 7-20
 - リモコンキー …………… 7-17
- 電動格納式ドアミラー …………… 2-92
- 電動パーキングブレーキ …………… 3-52
 - 解除できないとき …………… 8-61
- 電動リモコンドアミラー …………… 2-91
- 電波式リモコンドアロック …… 2-19

と

ドア	2-22
開閉	2-22
施錠・解錠	2-9、2-19
ドアミラー	2-91
盗難警報装置	1-3
作動させてしまったときには	2-28
設定	2-29
表示灯	3-30
時計	4-40
トノカバー	4-30
トランク	2-43
解錠ができなくなったとき	8-64
トリップメーター	3-28

な

内装の手入れ	7-6
--------	-----

に

日常点検	7-23
日常の手入れ	7-2

ね

燃費計	4-41
燃料	
使用燃料	9-3
タンクの水分除去	6-5
タンク容量	9-3
燃料計	3-26
燃料残量警告灯	3-39
燃料補給口	2-37

は

ハイビーム/パッシング表示灯	3-29
ハイマウントストップランプ	
バルブ（電球）の交換	8-41
ワット数	8-41
ハザードランプ（非常点滅灯）	
スイッチ	3-23
バルブ（電球）の交換	8-40
ワット数	8-40
発炎筒	8-16
パッシング	3-10
バッテリー	
型式	9-3
寒冷地での使いかた	6-5
警告灯	3-38
バッテリーが上がったとき	8-29
バッテリー上がり防止機能	2-25
パニティミラー	4-23
バルブ（電球）	
交換	8-40
ワット数	8-40、8-41
パワーウィンドウ	2-33
パワーシート	2-52
リクライニング調整（背当て角度調整）	2-53
パワーステアリング	5-37
パンクしたタイヤの格納	8-14
番号表示灯（ライセンスランプ）	
バルブ（電球）の交換	8-53、8-55
ワット数	8-41
半ドア	
表示灯	3-33
ハンドル	5-37

ひ

ヒートドドアミラー 2-92

非常点滅灯 (ハザードランプ)

 スイッチ 3-23

 バルブ (電球) の交換 8-40

 ワット数 8-40

ビスカスLSD付センターデフ方式

 フルタイムAWD 5-21

ヒューズ 8-32

 点検・交換 8-38

表示灯 イラスト目次-3

ヒルホールド

 機能 3-53

 スイッチ 3-53

 表示灯 3-34

ふ

VDC (ピークルダイナミクス
 コントロール) 5-26

 OFF表示灯 3-32

 警告灯/作動表示灯 3-39

VTD-AWD 5-21

フォグランプ

 スイッチ 3-14

 表示灯 3-30、3-31

プッシュエンジンスイッチ 3-44

踏切で動けなくなったとき 8-18

フューエルメーター (燃料計) 3-26

フューエルリッド (燃料補給口)

 2-37

冬の前の準備、点検 6-2

冬用タイヤ (スタッドレスタイヤ)

 1-23、6-2

ブライト機能 3-24

プラグ (スパークプラグ) 9-2

プリテンショナー付シートベルト

 5-2

フルオートエアコン (シングルタイプ)

 4-6

フルオートエアコン (左右独立タイプ)

 4-12

ブレーキアシスト 5-25

ブレーキ警告灯 3-34

ブレーキブースター 5-25

フロントウォッシャー 3-17

フロントシート 2-50

 シートヒーター 2-57

 上下調整 2-51

 スライド調整 (前後の調整) 2-50

 パワーシート 2-52

 ヘッドレストの高さ調整 2-50

 マニュアルシート 2-50

 ランバーサポート 2-54

 リクライニング調整 (背当て角度調整)

 2-51

フロントシートベルト 2-68

フロントフォグランプ

 スイッチ 3-14

 表示灯 3-30

フロントワイパー 3-15

 オートワイパー 3-15

 デアイサースイッチ 3-22

へ

平均燃費計 4-43

ヘッドランプ 3-10

 合図のしかた (パッシング) 3-10

 ウォッシャー 3-20

 上下を切り替えるとき 3-10

 ハイビーム/パッシング表示灯

 3-29

 バルブ (電球) の交換 8-45

 ヘッドランプレベラー (光軸調整機構)

 3-11

 ライティングスイッチ 3-8

 ライティングスイッチ表示灯

 3-29

 ワット数 8-40

ヘッドランプレベラー (光軸調整機構)

 3-11

ヘッドレスト 2-50

ほ

方向指示器（ウインカー）

- バルブ（電球）の交換……………8-40
- 表示灯……………3-29
- レバー……………3-13
- ワット数……………8-40
- ホーンスイッチ……………3-23
- ボディカバー……………7-2
- ボンネット……………2-39

ま

- マニュアルシート……………2-50
- マニュアルモード……………3-67
- 万一のとき……………8-1

み

ミラー

- ドアミラー……………2-91
- バニティミラー……………4-23
- ルームミラー……………2-90

め

- メーター…イラスト目次-3、3-25
- 警告灯…イラスト目次-4、3-34
- 初期作動……………3-25
- 表示灯……………イラスト目次-3
- メカニカルキーによる施錠・解錠
……………8-65
- メモリーシート……………2-54

ゆ

- 雪道走行……………1-23

よ

四輪駆動（AWD）

- AWD車の運転……………5-20
- 警告灯……………3-36

ら

ライセンスランプ（番号表示灯）

- バルブ（電球）の交換
……………8-53、8-55
- ワット数……………8-41
- ライティングスイッチ……………3-8
- 表示灯……………3-29
- ランバーサポート……………2-54

り

リクライニング調整（背当て角度調整）

- ……………2-51、2-53
- リモコンキー
- 電池交換……………7-17
- ドアの施錠・解錠……………2-19
- リヤウインドウデフォッガースイッチ
……………3-21
- リヤゲート……………2-41
- 解錠ができなくなったとき…8-64
- リヤシート……………2-58、2-62
- アームレスト……………2-59、2-63
- ヘッドレストの高さ調整
……………2-58、2-62
- 6：4分割リヤシート……………2-60
- リヤシートベルト……………2-71
- リヤビューカメラ……………5-31
- 位置……………5-32
- 映る範囲……………5-34
- 故障かなと思ったら……………5-36
- 使用方法……………5-33
- リヤフォグランプ
- スイッチ……………3-14
- 表示灯……………3-31
- リヤワイパー/ウォッシャー……………3-17

る

- ルームミラー 2-90
- ルームランプ 4-37
 - スイッチ 4-37
 - バルブ（電球）の交換 8-59
 - ワット数 8-40

れ

- 冷却水 9-4
 - 濃度点検 6-4

ろ

- 6：4分割リヤシート 2-60
- 路上で動けなくなったとき 8-19

わ

- ワイパー / ウォッシャースイッチ
..... 3-15、3-17
- ワイパーデアイサー 3-22
- ワイパーブレードの交換 7-10

A

- ABS（アンチロックブレーキシステム）
..... 5-22
 - 警告灯 3-36、5-23
- AWD（四輪駆動）
 - AWD車の運転 5-20
 - 警告灯 3-36
- AT油温警告灯 3-38

C

- CVT車 3-59
 - 警告灯 3-38

E

- ECOゲージ 3-27

I

- ISO FIX固定バーおよびテザーアンカー
..... 2-79
- ISO FIX固定バー方式で固定する
チャイルドシートについて
..... 2-77

S

- SI-DRIVE 3-57、3-69
- SRSエアバッグシステム 5-3
 - 警告灯 3-37、5-18
 - 作動しないとき 5-14
 - 作動しにくいとき 5-12
 - 作動するとき 5-11
- SRSエアバッグシステム（サイド）
 - 作動しないとき 5-17
 - 作動しにくいとき 5-15
 - 作動するとき 5-14

V

- VDC（ビークルダイナミクス
コントロール） 5-26
 - OFF表示灯 3-32
 - 警告灯/作動表示灯 3-39
- VTD-AWD 5-21

ご意見、ご感想、お問い合わせはお近くのスバル販売店
または弊社「SUBARUお客様センター」へお願いいたします。

*お乗りのお車に関してお電話等でお問い合わせをいただく際は、お客さま
へ正確・迅速にご対応させていただくために、あらかじめ、お手元にお車
の車検証等をご準備いただきますようご協力をお願いしております。

①車検証記載事項

型式・車台番号・登録番号・登録年月日

②走行距離

③販売店・担当者名

SUBARUお客様センター

SUBARUコール 0120-052215

受付時間 9:00~17:00(平日)、土日祝は9:00~12:00、13:00~17:00

SUBARUお客様センターでは下記の内容を承っております。

(1) ご意見/ご感想/ご案内 (カタログ、販売店、転居手続き 他)

(2) お問い合わせ/ご相談

※平日の12:00~13:00および土日祝は(1)のインフォメーション
サービスのみとなります。

富士重工業株式会社

スバルカスタマーセンターお客様相談部

〒160-8316 新宿区西新宿1-7-2 (スバルビル)

禁複製・転載

編集・発行

富士重工業株式会社

スバルカスタマーセンター