

このたびは「インプレッサ」をお買い上げいただき、ありがとうございます。

本書は車両の取り扱いかたについて必要事項・重要事項をご説明しています。安全で快適にお使いいただくために、ご使用前に必ずお読みください。

また、法律で使用者に点検・整備の義務が規定されており、使用者の保守管理責任がうたわれています。別冊の「メンテナンスノート」と併せてお読みください。



- 交通ルール・マナーを守って運転しましょう。
- 自然環境保護にも気をくばりましょう。
- 「ナビゲーションシステム」の取り扱いについては、別冊または、付属の取扱説明書をお読みください。
- スバル販売店で取り付けられた装備（ディーラーオプション）の取り扱いについては、その商品に付属の取扱説明書をお読みください。
- 保証内容および点検整備については、別冊の「メンテナンスノート」をお読みください。
- 取扱説明書は「メンテナンスノート」とともに、お車に保管してください。
- お車をゆずられるときは、次のオーナーのために保証の有無にかかわらず取扱説明書、メンテナンスノートをお車につけておゆずりください。
- 装備については販売店でカタログをご請求ください。
- ご不明な点は担当営業スタッフにおたずねください。

車の仕様などの変更により、本書の内容がお車と一致しない場合がありますのでご了承ください。


本書では「インプレッサG4」を4ドア、「インプレッサSPORT」を5ドアと表記しています。


本書の見かた

表示やマークについて

安全に関する表示

車に乗っている人や歩行者を含めた他の人が傷害を受ける可能性のあることや、車体が損傷する可能性があることを、回避法とともに示しています。


 警告	指示に従わないと、死亡、または重大な傷害につながるおそれがあります。
---	------------------------------------


 注意	指示に従わないと、傷害につながるおそれがあります。 また、車体が損傷する可能性があります。
---	--

禁止行為は禁止マークが入っています。

	禁止事項を示しています。
---	--------------

その他の表示

 知識	知っておくと便利なこと 知っておいていただきたいこと
---	-------------------------------

	グレードやオプションなどにより異なる装備についてはよつばマークがついています。
---	---

クイックガイド

1 鍵を開ける (アクセスキーの場合) P.194



を押す。
または、

アクセスキーを携帯し、
運転席または助手席のド
アハンドルを握る。



アクセスキーが作動しないときは・・・

電波ノイズの影響または電池切れが考えられます。再度操作しても作動しないときは、メカニカルキーでの操作も可能です。アクセスキーの電池の消耗・故障の場合は、スバル販売店にご相談ください。詳細は「アクセスキーが正常に作動しないとき」(P.612)をご覧ください。

2 シートを調整する P.240

パワーシート P.246

ヘッドレスト調整
(高さ・角度の調整)

スライド
調整 (前
後の調整)

上下、座面前
側の高さ調整

リクライニング調整 (背もたれ角度の調整)

※エンジンがかかっているときに調整してください。

マニュアルシート P.244

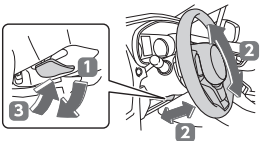
ヘッドレスト調整
(高さ・角度の調整)

リクライニング調整 (背もたれ角度の調整)

チルトリフター
上下調整
(運転席のみ)

スライド
調整 (前後
の調整)

3 ハンドルの位置を調整する P.253



- 1 チルト/テレスコピックレバーを引き下げる。
- 2 ハンドル位置を合わせる。
- 3 チルト/テレスコピックレバーを押し上げる。
※ハンドルが固定されていることを確認してください。

4 ミラーの向きを調整する P.255

エンジンスイッチが ACC または ON のときに調整できます。



電動リモコンドアミラー

調整するミラーを選ぶ: スイッチを「L」または「R」に回す。
ミラーの向きを調整: スイッチを上下左右に動かす。



電動格納式ドアミラー

左右のミラーを同時に格納・通常の使用位置に復帰。

5 エンジンをつける (プッシュスタート装備車の場合) P.287



ブレーキペダルを
しっかり踏む



プッシュエンジン
スイッチを押す

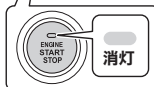


緑色 (点滅)

START!



エンジンが始動



消灯

下記のようなときは・・・



橙色 (点滅)



車両の異常が考えられ
ます。直ちにスバル販
売店にご連絡ください。

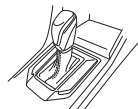


ステアリングロックが
解除されていません。

一部グレードのみに装着されている機能・装備には ●● マークがついています。

6 セレクトレバーを操作する P.308

セレクトレバー



マニュアルモード装備車

P
R
N
D
M

マニュアルモード

セレクトレバーを回から回に動かすとマニュアルモードになります。パドルシフトで変速できます。

パドルシフト

1 段下のギヤに変速



1 段上のギヤに変速



L レンジ装備車

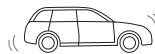
P
R
N
D
L

L レンジ

セレクトレバーを回から回に動かすと、L レンジになります。下り坂やカーブの手前など、エンジンブレーキが必要ときに使用します。

7 エンジン进行止める (プッシュスタート装備車の場合) P.292

STOP!



車を完全に停止する



セレクトレバーを P の位置にする



プッシュエンジンスイッチを押す

駐車するときは、車が動き出さないように電動パーキングブレーキをかけてください。

かける



解除する



確認してください!

セレクトレバーが P 以外でもエンジンは停止しますが、電源は ACC (点灯) になります。車から離れるときは、電源が OFF (点灯) になっていることを確認してください。

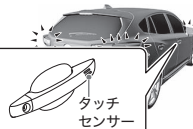
8 鍵を閉める (アクセスキーの場合) P.194



を押し。

または、

アクセスキーを携帯し、ドアハンドルのタッチセンサーに触れる。

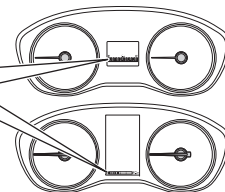


タッチセンサー

9 給油する P.226

フューエルリッドの位置 P.226

メーター表示部の燃料計にフューエルリッド (燃料給油口) の位置を示す表示があります。



フューエルリッドを開ける P.226



運転席右下のフューエルリッドオープナーレバーを引き上げる。

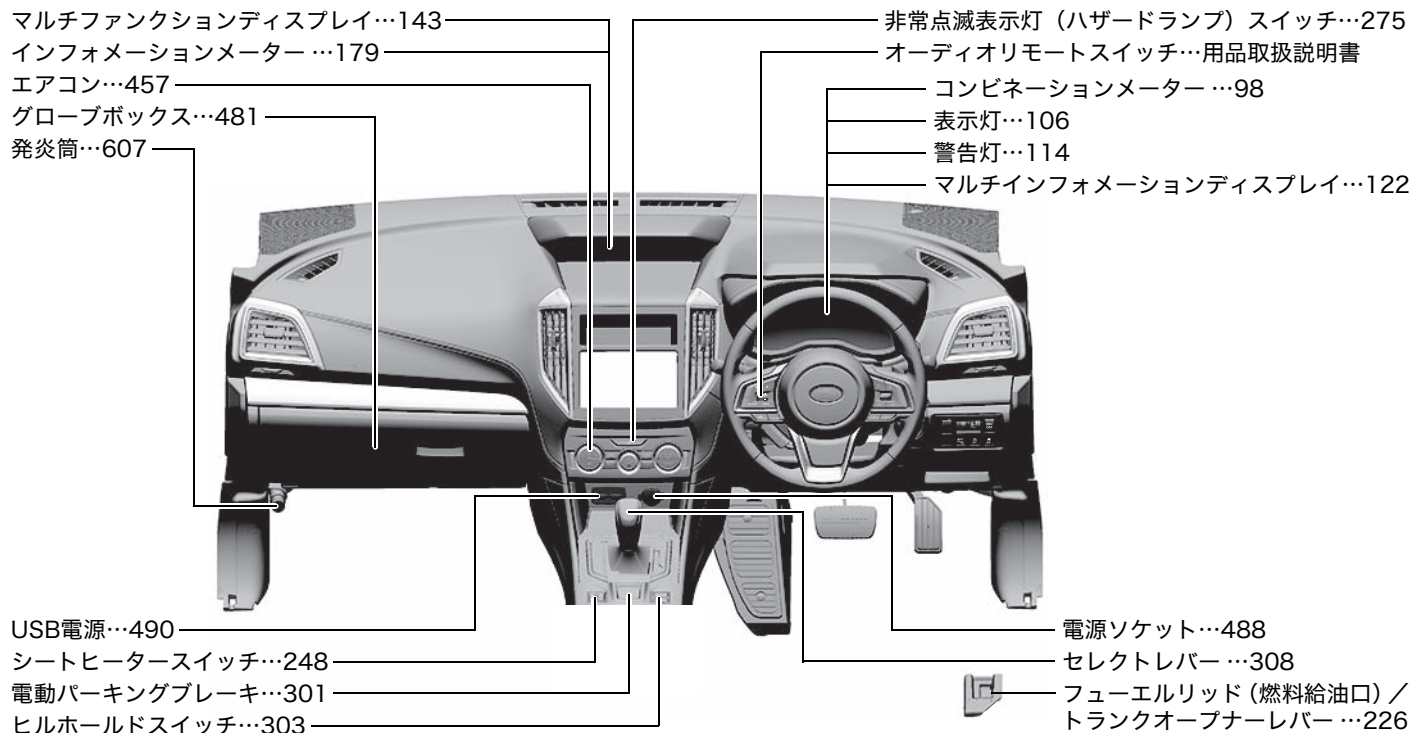
4 ドア

5 ドア



イラスト目次

インストルメントパネル周辺



001381

※ 本イラストはグレードやオプションなどにより実物と一部異なります。

ハンドル周辺

パドルシフトレバー …313

ヘッドランプウォッシャー
スイッチ…272

ワイパー & ウォッシャー
スイッチ…265

INFOスイッチ…144

方向指示レバー …263

ライティングスイッチ…258

フォグランプスイッチ…264

ステアリングスイッチ
(EyeSight) …332

イルミネーション
コントロールダイヤル…276

光軸調整ダイヤル…262

SRH OFFスイッチ…447

ボンネットオープナー
レバー …507

VDC OFFスイッチ…434

アイドリングストップ OFF
スイッチ…425

SRVD OFFスイッチ…444

001370

マルチインフォメーション
ディスプレイ操作スイッチ…122

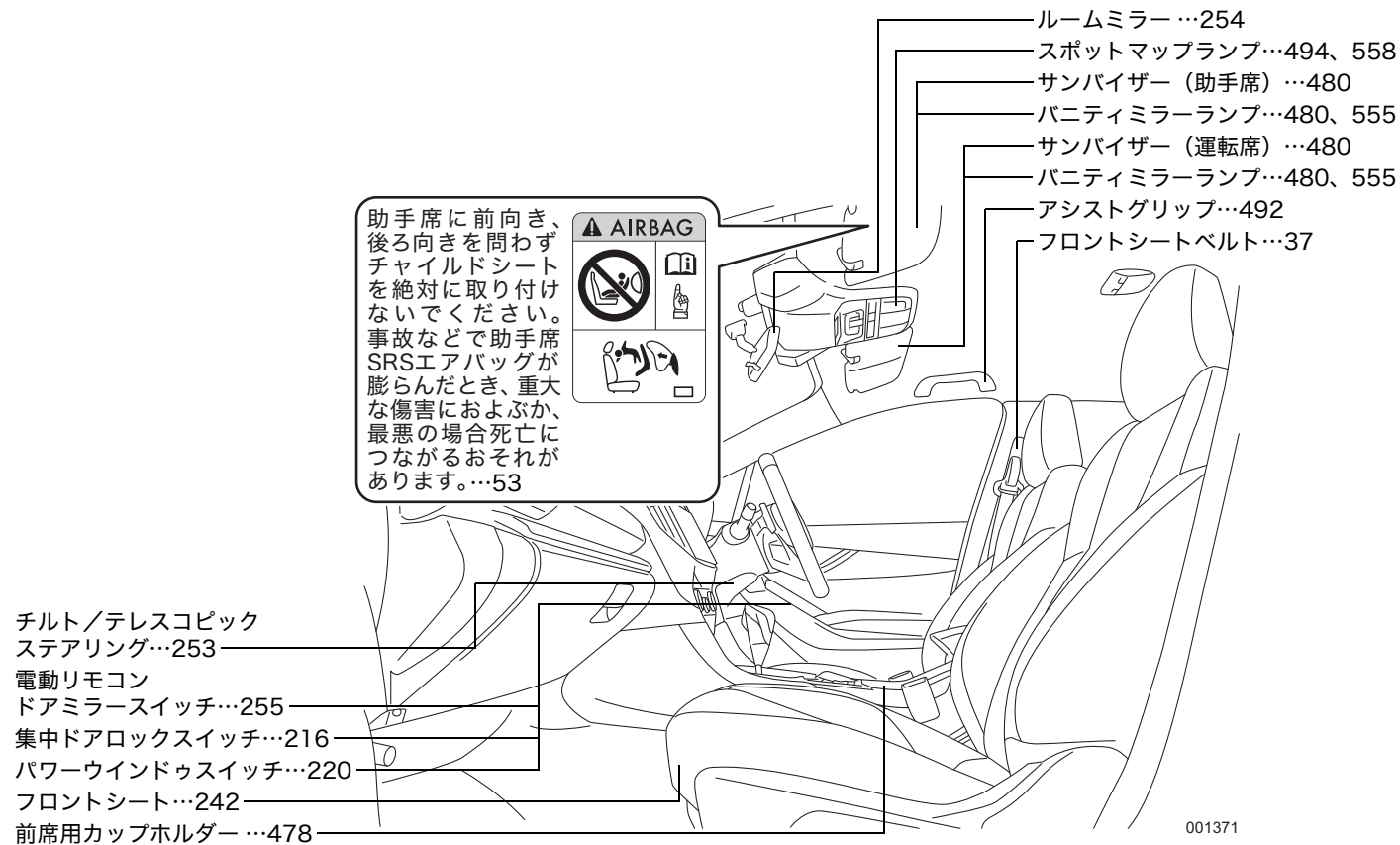
SI-DRIVEスイッチ…315

プッシュエンジンスイッチ…280、287

コイントレイ…483

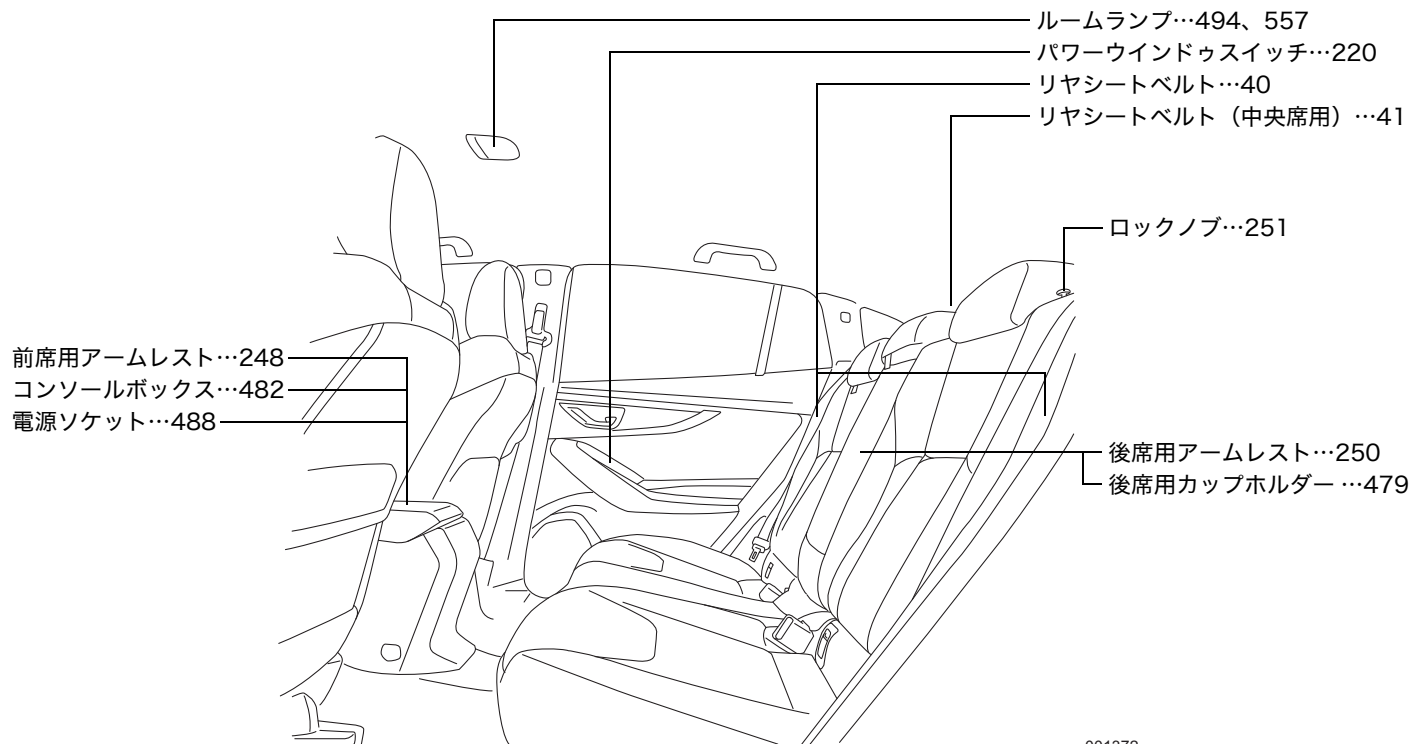
※ 本イラストはグレードやオプションなどにより実物と一部異なります。

室内・前側



※ 本イラストはグレードやオプションなどにより実物と一部異なります。

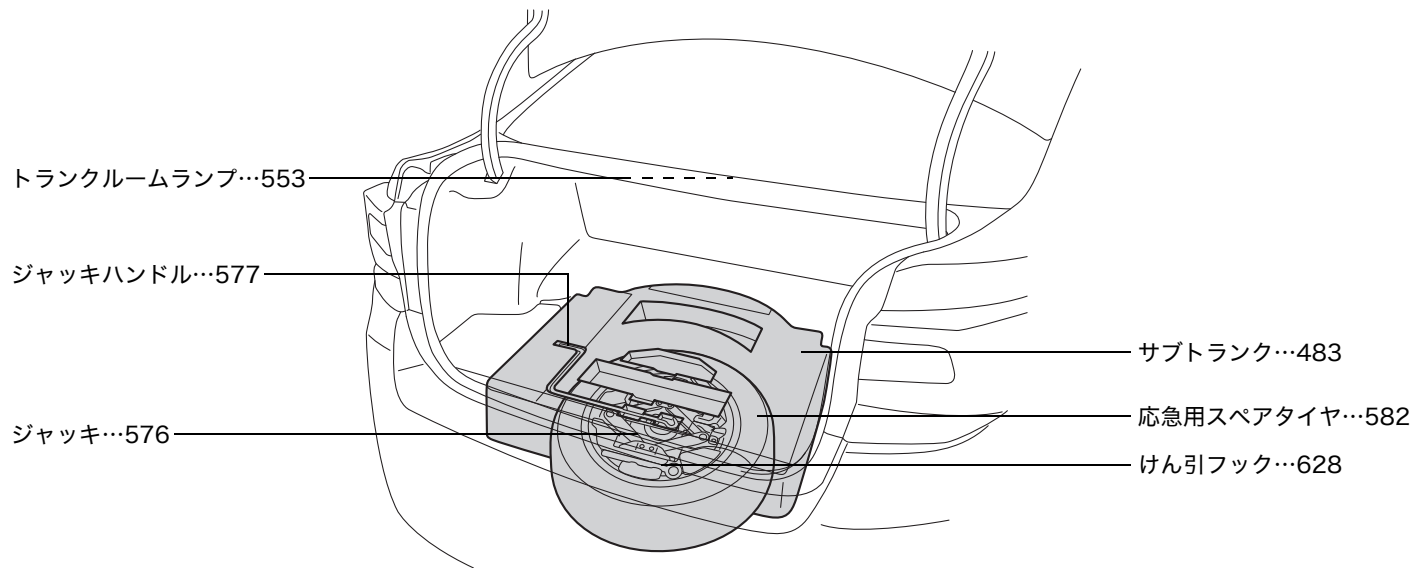
室内・後側



※ 本イラストはグレードやオプションなどにより実物と一部異なります。

荷室

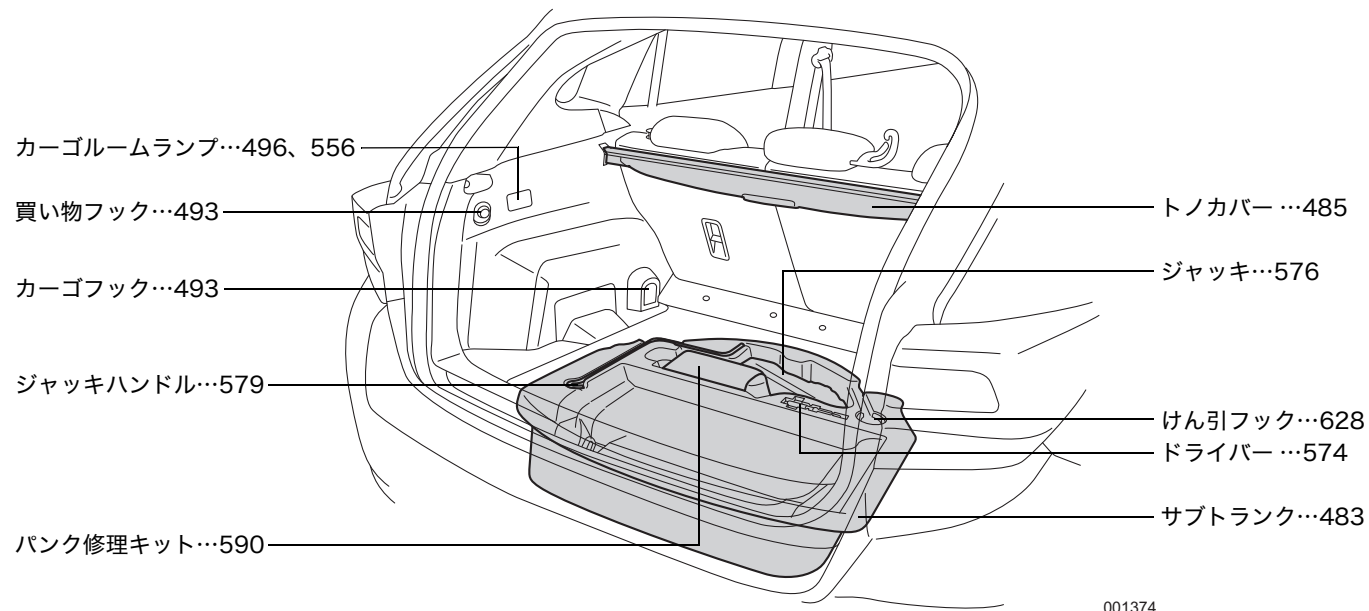
<4ドア>



001373

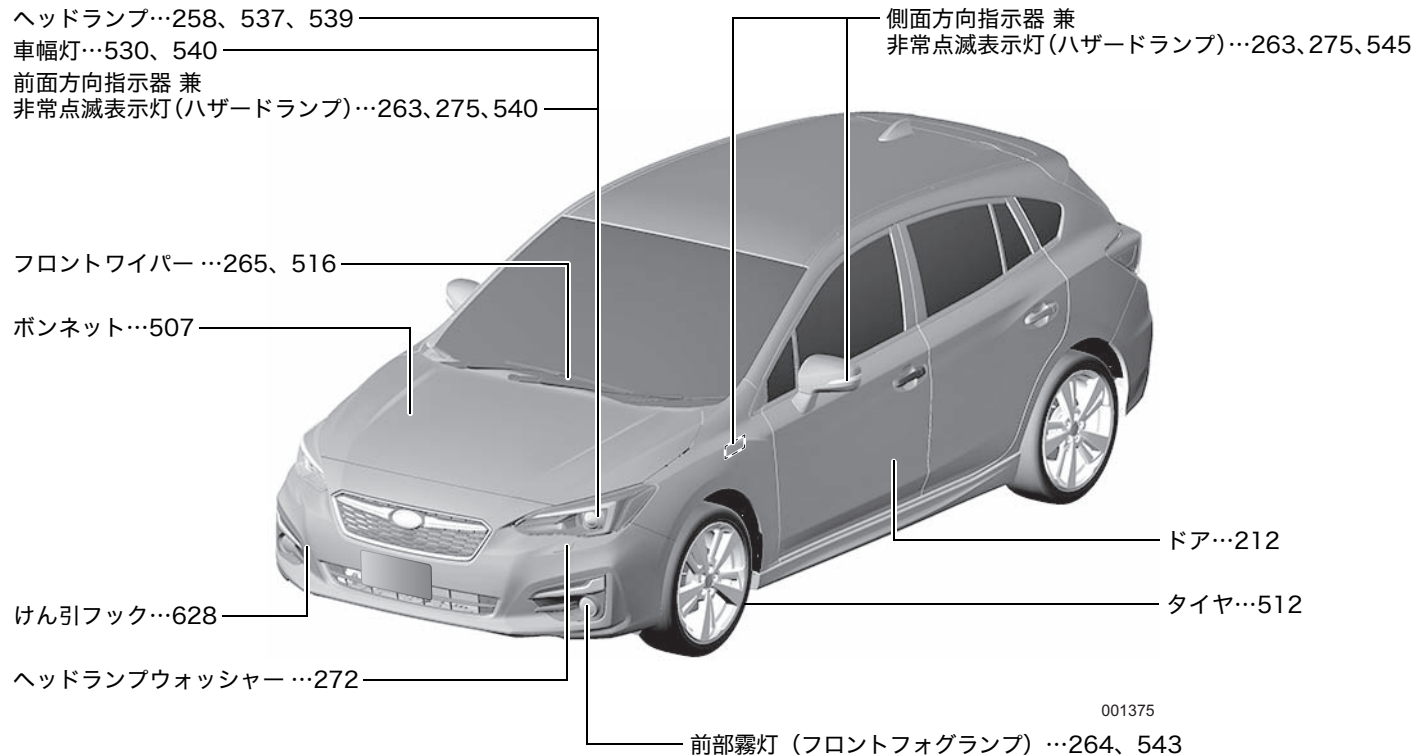
※ 本イラストはグレードやオプションなどにより実物と一部異なります。

<5ドア>

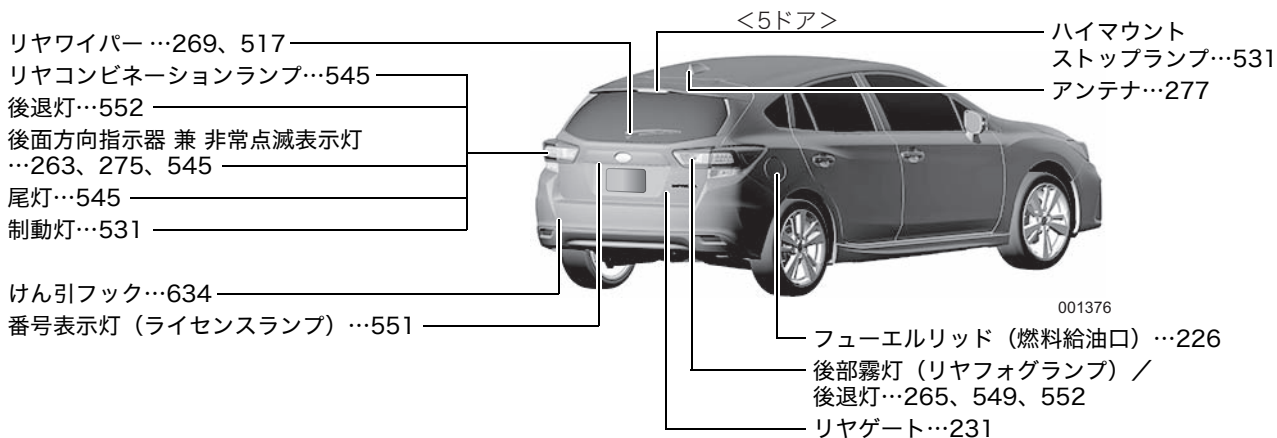
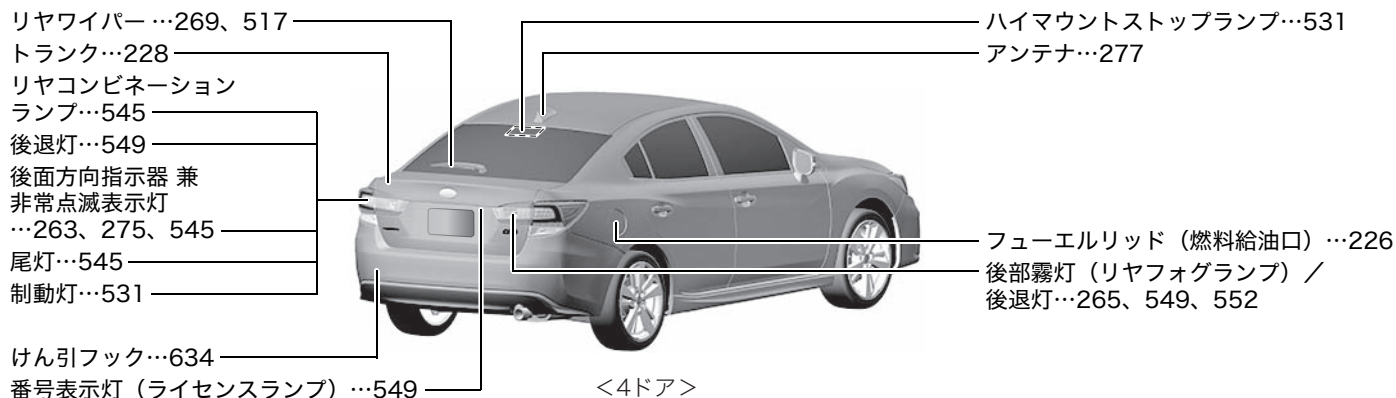


※ 本イラストはグレードやオプションなどにより実物と一部異なります。

外観



※ 本イラストはグレードやオプションなどにより実物と一部異なります。



※ 本イラストはグレードやオプションなどにより実物と一部異なります。

表示灯

	方向指示器表示灯…106		SRVD OFF表示灯※ …109、436	READY	READY表示灯※…111
	ライティングスイッチ表示灯※…107		セレクトインジケーター/ シフトポジション表示 …108		HOLD表示灯※…111
	ハイビーム/パッシング表示灯…107				先行車表示灯※…111
	フロントフォグランプ表示灯※…107		I (インテリジェントモード) 表示灯※…109		自車表示灯※…111
	リヤフォグランプ表示灯※ …107		S (スポーツモード) 表示灯 ※…109		車間設定表示灯※…111
	ハイビームアシスト作動灯 (緑色) ※…107、454		電動パーキングブレーキ作 動灯…106	80 km/h	セット車速表示※…111
	セキュリティ表示灯 …107、235		全車速追従機能付クルーズ 表示灯※…110		レーンキープ表示灯※…111
ECO	Info-ECO (インフォ・エコ) 表示灯※…108		定速クルーズ表示灯※…110		車線表示灯※…112

※ 表示灯の有無はグレードやオプションにより異なります。

	EyeSight 一時停止表示灯 (白色) ※…112
	EyeSight警告表示灯 (黄色) ※…112
	車線逸脱警報OFF表示灯※ …113
	プリクラッシュブレーキ OFF表示灯※…113
	SRH OFF表示灯※ …110、448
	VDC作動表示灯 …108、432
	VDC OFF表示灯 …108、435
	ヒルホールド表示灯…108
	アイドリングストップ表示 灯 (緑色) …109、425

	アイドリングストップOFF 表示灯 (黄色) …110、426
	水温表示灯 (青色) …120
	低温表示灯※…113

警告灯

	ブレーキ警告灯…114		ハイビームアシスト警告灯 (黄色) ※…115		VDC警告灯…119、432
	電動パーキングブレーキ警告灯(黄色) / ブレーキ負圧系警告灯(黄色) …307		ABS警告灯…115、298		SRVD警告灯※ …119、436
	シートベルト警告灯…115	AWD	AWD警告灯※…116		オートヘッドランプレベ ラー警告灯※…120
	半ドア警告灯…115		SRSエアバッグ警告灯 …68、116		水温警告灯(赤色) …120
SRH OFF	SRH警告灯※…448		オイルプレッシャー警告灯 …117		ステアリング制御警告灯 …120
	チャージ警告灯…118	AT OIL TEMP	AT油温警告灯…118		キーなし警告灯※…121
	エンジン警告灯…118		歩行者保護エアバッグ警告 灯…78、117		アイドリングストップ警告 灯(黄色) …121、426
	燃料残量警告灯…119		LEDヘッドランプ警告灯※ …120		

※ 警告灯の有無はグレードやオプションにより異なります。

目次

クイックガイド、イラスト目次

必読！安全で快適な運転のポイント

1. 安全ドライブ	● シートベルト…34 ● SRSエアバッグシステム…50	● 歩行者保護エアバッグ…69	● お子さまの安全…80
2. メーターの見かた	● コンビネーションメーター…98	● マルチファンクションディスプレイ…143	● インフォメーションメーター…179
3. 各部の操作	● 各部の開閉…187 ● セキュリティシステム…233	● シートの調整…240 ● ハンドルとミラーの調整…253	● スイッチの使いかた…258
4. 運転するとき	● AWD車の特長…279 ● エンジン始動…280 ● ハンドル…295	● ブレーキ…296 ● シフト操作…308	● 運転支援機能…322
5. 室内装備	● エアコン…457	● 室内装備…478	
6. メンテナンス	● お車の手入れ…499 ● 点検整備…507	● 寒冷地での使い方…561 ● 雪や霜の除去…566	● 日常点検…568
7. 万一の場合	● 工具、ジャッキ、スペアタイヤ…574 ● バンクしたとき…585 ● 発炎筒…607	● 故障したとき…609 ● けん引のとき…628	● オーバーヒートしたとき…636 ● 事故が起きたとき…639
8. 仕様一覧	● 仕様一覧…641	● カスタマイズ機能…649	

困ったときのQ&A、故障と思う前に、さくいん

必読！安全で快適な運転のポイント

お車をお使いいただく上で

■キーナンバープレートの保管

- キーナンバーはスペアキーを作るときに必要となります。これらのナンバーが打刻してあるプレートは、盗難防止のため車の中には置かず、大切に保管してください。
- 万一、キーを紛失したときには、盗難を防ぐため紛失したキーの登録を消去するようお奨めします。登録の消去は、スバル販売店でのみ行えます。

スバル販売店にご相談ください。

☞ P.187、233参照

■不正改造は絶対にしないで

- 車の性能や機能に適さない部品を取り付けたり、自己流のエンジン調整や配線などを行わないでください。車両火災など思わぬ事故につながる場合があります。
- スバルが国土交通省に届け出た部品以外のものを取り付けると、不正改造になる場合があります。スバル販売店にご相談ください（タイヤ、ホイール、マフラーなど）。

■故障診断コネクタに機器を取り付けないで

車の故障診断コネクタには、点検整備用の故障診断装置のみが接続できます。故障診断装置以外の機器を接続すると、車両システムに悪影響をおよぼしたり、バッテリーが上がるなど、思わぬトラブルを招くおそれがあります。特定機器以外の接続に起因する不具合については、メーカー保証の対象にはなりません。

■純正部品をお奨めします

マフラー、エアクリーナーエレメント、オイル、冷却水、オイルフィルター、タイヤチェーンなどの部品は、スバル純正部品の使用をお奨めします。純正部品以外を使用すると保証を受けられない場合や、故障の原因になることがあります。

例えば、マフラーやエアクリーナーエレメントの変更はエンジンの損傷を招くおそれがあります。スバル純正部品は、スバル車に合うよう厳しい検査を実施して作られています。

詳しくは「メンテナンスノート」をご覧ください。

お出かけ前には

■点検整備を実施して

安全で快適な運転をするために、日常点検整備および定期点検整備を実施することが法律で義務づけられています。

☞「メンテナンスノート」参照

■正しい運転姿勢に調整して

走行前にシート、ハンドル、ヘッドレストの位置を正しい運転姿勢がとれるように調整し、ドアミラー、ルームミラーなどを適切な位置に調整してください。

☞ P.240、253参照

■シートベルトは全員正しく着用して

- 走行する前に必ずシートベルトを正しく着用し、走行中はシートベルトを外さないでください。
- 乗員は全員、シートベルトを着用してください。後席でも必ずシートベルトを着用してください。
- SRSエアバッグは、シートベルトの補助装置でシートベルトに代わるものではありません。シートベルトは必ず着用してください。

☞P.34参照

■運転席の足元はすっきりと

- 足元のまわりにあき缶などの物を放置しないでください。ブレーキペダルの下に物が挟まってブレーキ操作ができなくなることがあります。
- フロアマットは車に合ったものを正しく敷いてずれないように固定クリップなどで固定してください。また、フロアマットを2枚以上重ねて使用しないでください。
フロアマットがずれてアクセルペダルやブレーキペダルに引っかかり、思わぬ事故につながるおそれがあります。
- スバル純正のフロアカーパーットをご用意しています。詳しくはスバル販売店にご相談ください。

■サンダルでの運転はやめて

厚底靴やサンダル、下駄での運転は、アクセルペダルやブレーキペダルが思うように踏み込めず、思わぬ事故につながるおそれがあります。

■室内に荷物を積むとき

- 荷物はできるだけ低くし、背もたれの高さ以上に積まないでください。ブレーキを踏んだとき荷物が移動し、思わぬ事故につながる可能性があります。
- トノカバーの上に荷物を置かないでください。急ブレーキをかけたときなどに荷物が飛び出し、けがをするおそれがあり危険です。

☞P.485参照

■ルーフに荷物を積むとき

- ルーフやルーフレールに直接荷物を積んだり、不用意にロープ掛けをしないでください。荷くずれを起こしたり、思わぬ事故につながるおそれがあります。
- ルーフに荷物を積むときは、別売のスバル純正ルーフキャリアおよびアタッチメントを使用してください。スバル純正品以外を使用すると、車体に損傷を与えることがあります。
- 走行中荷物が落下すると危険ですので、確実に荷物を固定してください。
- 固定方法や最大積載量などの取り扱い上の注意については、ルーフキャリアおよびアタッチメントに付属の取扱説明書を必ずお読みください。

■インストルメントパネルの上やハンドル、スイッチの近くに物を置かないで

- インストルメントパネルの上に物を置いたまま走行しないでください。運転者の視界を妨げたり、発進時や走行中に動いて安全運転の妨げになり、思わぬ事故につながるおそれがあります。
- スwitchの近くに物を置かないでください。走行中に突然スイッチが押され、思わぬ機能が作動したり、場合によっては故障や加熱・車両火災の原因になります。
- SRSエアバッグが作動したときの衝撃で物が飛び、思わぬ事故につながるおそれがあります。
- ハンドルやその周辺に物を置いたり、ひもやケーブルなどを引っかけたりしないでください。スイッチの誤操作を引き起こす原因になるおそれがあるだけでなく、SRS エアバッグシステムが正常に作動しなくなるおそれがあります。

☞ P.52、55、253参照

■危険物の持ち込みはやめて

燃料の入った容器や可燃性ガス入りスプレー缶、ガスライターなどは、炎天下で車内が高温になったとき、車両火災の原因になるおそれがあります。また、万一事故が起きたときにも危険です。

■排気ガスの換気に気をつけて

車庫など換気の悪い場所でエンジンをかけたままにしないでください。車内や車庫などに排気ガスが充満し、一酸化炭素中毒や、最悪の場合死亡につながるおそれがあります。

■車内に排気ガスが侵入してきたと感じたら

すみやかに窓を開け、換気してください。
そのまま放置すると、排気ガスにより一酸化炭素中毒や、最悪の場合死亡につながるおそれがあります。

■車の後ろに気をつけて

- お子さまや障害物など、車のまわりの安全を充分確認してください。
- 燃えやすい物があると、排気管や排気ガスの熱により車両火災になるおそれがあります。

■こんなとき、スバル販売店で点検を受けて

次の場合は車が故障しているおそれがあります。そのままにしておくと走行に悪影響をおよぼしたり、事故につながるおそれがありますのでスバル販売店で点検を受けてください。

- いつもと違うにおいや音、振動がするとき
- ハンドル操作に異常を感じたとき
- ブレーキ液が不足しているとき
- 地面に油の漏れたあとが残っているとき
- 各警告灯が点灯・点滅したままのとき
- リヤバンパーに強い衝撃を受けたとき（SRVD装備車）

☞ P.436参照

- フロントバンパーに傷がついたり衝撃を受けたとき

☞ P.69参照

お子さまを乗せるときの注意

■ お子さまは後席に

助手席ではお子さまの動作が気になったり、お子さまが運転装置にさわって思わぬ事故につながるおそれがあります。お子さまは後席に座らせ、必ずシートベルトを着用させてください。6歳未満のお子さまはチャイルドシートの着用が法律で義務付けられていますので、必ずチャイルドシートを後席に取り付けて使用してください。後席がお子さまにとって最も安全な乗車位置です。

☞ P.52、80参照

■ チャイルドシートを使用して

- お子さまの年齢や体格に合わせ、適切なチャイルドシートを選んでください。
- チャイルドシートの取り付け方法および取り外し方法は、それぞれチャイルドシートに付属の取扱説明書をご覧ください。
- この車は、2006年10月1日施行の保安基準に適合したISO FIX 固定バーを標準装備しています。
- ECE R44[※]の基準に適合するチャイルドシートは、お子さまの体重によって次の5つの質量グループに分類されます。

グループ0： ～10kg

グループ0+： ～13kg

グループⅠ： 9～18kg

グループⅡ： 15～25kg

グループⅢ： 22～36kg

※ ECE R44は、チャイルドシートに関する国際的な安全基準です。

- チャイルドシートは後席に取り付けてください。
- 助手席にチャイルドシートを絶対に取り付けしないでください。SRSエアバッグが作動したときに強い衝撃を受け、命にかかわるような重大な傷害につながるおそれがあります。
- チャイルドシートはお子さまを乗せていないときでもしっかりとシートに固定しておいてください。また、荷室に収納する場合でもローブなどを利用して固定してください。固定しないまま客室または荷室に放置すると、ブレーキをかけたときなどにチャイルドシートが動き乗員や物に当たるなどして、思わぬ事故につながるおそれがあります。

■ お子さまにも必ずシートベルトを

- お子さまにもシートベルトを適正な位置に調整し着用させてください。適正な位置でシートベルトを着用できないお子さまには、チャイルドシートを使用してください。
- 膝の上でお子さまを抱いていると、衝突したとき十分に支えることができず、重大な傷害につながるおそれがあります。
- シートベルトは一人用です。お子さまを抱いたままでのシートベルトの着用は絶対にしないでください。
- お子さまを SRS エアバッグの前やシートの上に立たせた状態では走行しないでください。

■ ドアの開閉に注意して

- 開閉、施錠は必ず大人が行ってください。開閉するときはお子さまの手や足などを挟まないように注意してください。また、安全のため、チャイルドプルーフをご利用ください。

☞ P.219参照

- ドア開閉時、ドアハンドルに指・爪などを挟まないように注意してください。

■窓から顔や手を出させないで

走行中、車外の物などに当たったり、急ブレーキ時に思わぬけがをするおそれがあり危険です。

■パワーウィンドゥに気をつけて

- パワーウィンドゥが閉まる時には大きな力が働きます。挟まれると危険ですので、操作をする前にお子さまが窓から顔や手を出していないことを確認してください。
- 挟まれると危険ですので、小さなお子さまにはスイッチ操作をさせないでください。
- お子さまを乗せるときには、パワーウィンドゥのロックスイッチをロック状態にしておいてください。
お子さまがいたずらをして、手や首を挟むことを防止します。

☞ P.223参照

■車から離れるときはご一緒に

- とくに乳児など小さなお子さまや体の不自由な方は、車内に残さないでください。炎天下の車内は高温となり、熱射病などにつながるおそれがあります。
エアコンを作動させていても途中で止まることもあり、思わぬ事故につながるおそれがあります。
- お子さまが電動パーキングブレーキスイッチなど運転装置をいたずらして、思わぬ事故につながるおそれがあります。

CVT車の特徴と運転上の注意

■強い加速を必要とするときキックダウンができます

- 走行中にアクセルペダルを深く踏み込むと自動的に低速ギヤに切り替わります。これを「キックダウン」といい、強い加速力を必要とするときに使用します。
- セレクトレバーを “M”（マニュアルモード装備車）、または “L”（Lレンジ装備車）にしているときは、キックダウンはできません。キックダウンを行う必要のあるときは、“D”に戻してください。

■ブレーキペダルは右足で

- エンジンをかける前にペダルの位置を確認してください。ペダルの踏み間違いは思わぬ事故につながります。
- アクセルペダルとブレーキペダルは右足で操作してください。慣れない左足でのブレーキ操作は緊急時の反応がおくることがあり危険です。

■セレクトレバーの操作は確実に

- 発進時、セレクトレバーの操作を行うときは、アクセルペダルから足を離し、ブレーキペダルを踏みながら操作をしてください。
- エンジン始動後、セレクトレバーはブレーキペダルを踏まないと “P” から動かないようになっています。また、アクセルペダルを踏んだまま操作すると急発進して思わぬ事故につながるおそれがあります。
- 誤発進防止のため、後退した後はセレクトレバーをすみやかに “R” から “P” または “N” にする習慣をつけてください。

■セレクトレバー位置は目で確認

エンジンをかけるときは“P”、前進するときは“D”、後退するときは“R”の位置にあることを目で確認してください。

■発進時、アクセルペダルの踏み込みはゆっくりと

アクセルペダルを急激に踏み込むと、急発進して思わぬ事故につながるおそれがあります。発進時はゆっくりとアクセルペダルを踏み込んでください。

■走行中はセレクトレバーを“N”にしないで

エンジンブレーキが効かなくなり、思わぬ事故につながるおそれがあります。

■セレクトレバーは正しい位置で

セレクトレバーを前進側のシフトポジションに入れたまま惰性で後退したり、“R”に入れたまま惰性で前進することは絶対にやめてください。エンジンが停止し、ブレーキの効きが悪くなったり、ハンドルが重くなったりして思わぬ事故や故障につながるおそれがあります。

■駐車するときは“P”にして、電動パーキングブレーキを確実にかけ、エンジンスイッチをLOCK (OFF) にします

お車がひとりでに動き出したり、乗り込むときに誤ってアクセルペダルを踏むと急発進して思わぬ事故につながるおそれがあります。セレクトレバーを“P”にしてエンジンスイッチをLOCK (OFF) にし、電動パーキングブレーキも必ずかけてください。

☞P.24、301参照

■お車から離れるときはエンジンスイッチを LOCK (OFF) にして

- セレクトレバーを“P”にして電動パーキングブレーキを確実にかけエンジンスイッチをLOCK (OFF) にしてください。
- クリーブ現象でお車がひとりでに動いたり、乗り込むとき誤って急発進し思わぬ事故につながるおそれがあります。

走行するときには

■タイヤ交換のときは

4輪のうち1輪でも異なるタイヤを装着していると、車両の駆動系の損傷や最悪の場合、車両火災につながるおそれがあり危険です。また、操縦性・ブレーキ性能に影響し、事故につながる可能性があります。タイヤの交換を行う場合は、次の事項をお守りください。冬用タイヤ（スタッドレスタイヤ）を装着するときも同様です。

- 4輪とも必ず指定サイズで、同一サイズ、同一メーカー、同一銘柄および同一トレッドパターン（溝模様）のタイヤを装着してください。
- 著しく摩耗したタイヤは使用しないでください。
- 摩耗差の著しいタイヤを混ぜて使用しないでください。
- タイヤの空気圧を指定空気圧に保ってください。
- 応急用スペアタイヤは指定されたサイズを後輪に装着してください。

☞P.513、582参照

■走行中異常があったら

- 警告灯が点灯したら、直ちに安全な場所に停車し、スバル販売店にご連絡ください。そのまま走行すると思わぬ事故につながるおそれがあります。

☞P.114参照

- ボンネットを開けて点検するときは、高温部に触れないでください。ボンネット内部は高温のため、やけどをするおそれがあります。
- エンジンの回転部分には絶対に触れないでください。重大な傷害につながるおそれがあります。
- 床下に衝撃を受けたときは安全な場所に直ちに車を止め、ブレーキ液や燃料の漏れ、オイル漏れ、各部に損傷がないかを確認してください。やけどの危険がありますので排気管には触れないように注意してください。損傷や異常がある場合は、スバル販売店にご連絡ください。

■ペダルに足をのせたまま運転しないで

ブレーキペダルに足をのせたまま運転しないでください。ブレーキの部品が早く摩耗したり、ブレーキが過熱して効きが悪くなるおそれがあります。

■洗車後や水たまりを走行した後はブレーキの効き確認を

- 路面がぬれると滑りやすくなります。
ぬれた路面や滑りやすい路面の走行は、通常より注意して安全運転を心がけて慎重に行ってください。とくに雨の降り始めは注意してください。また、急ブレーキ、急ハンドルなどやエンジン回転数が急上昇するような急なシフトダウンは避けてください。タイヤがスリップして思わぬ事故につながるおそれがあります。

- わだちなどにできた水たまりに高速で進入すると、タイヤが水にのった状態（ハイドロプレーニング現象）になり、ハンドルやブレーキが効かなくなり危険です。スピードを落として走行してください。とくに摩耗したタイヤは、ハイドロプレーニング現象が起こりやすいので注意してください。
- 水たまり走行後や洗車後、ブレーキの効きが悪くなる場合があります。ブレーキペダルを軽く踏んで効きを確認してください。ブレーキの効きが悪い場合は前後の車に充分注意して低速で走行しながら効きが回復するまで、ブレーキペダルを数回踏んでください。

■冠水した道路を走行しないで

冠水した道路を走行すると、エンストするだけでなく、電装品のショート、エンジン損傷などの重大な車両故障につながるおそれがあります。

万一、水中に浸かってしまったときは、必ずスバル販売店で点検を受けてください。

■下り坂ではエンジンブレーキの併用を

- ブレーキペダルを踏み続けるとブレーキが過熱してブレーキが効かなくなるおそれがあります。シフトダウンしてエンジンブレーキを併用してください。
- シフトダウンせずにエンジンの低回転領域でブレーキを使用し続けると、ブレーキブースター（制動力倍力装置）のアシスト力（補助力）が弱くなり、ブレーキペダルを踏むとき通常より強い力が必要となる場合があります。

〈エンジンブレーキとは〉

走行中にアクセルペダルを戻したときに起こるブレーキ効果のことをいいます。低速ギヤに入れるほどよく効きますが、エンジン回転数がタコメーター（エンジン回転計）のレッドゾーンに入らないようにしてください。

〈シフトダウンとは〉

シフトダウンによるエンジンブレーキは、道路状況や車間距離に注意して使用してください。

－マニュアルモード装備車では、パドルシフトの⊖のレバーを手前に引くことで低速ギヤへ変速することをいいます。

－Lレンジ装備車では、セレクトレバーを“D”から“L”に動かし、低速ギヤへ変速することをいいます。

■横風に注意して

ハンドルを確実に握り、安全な速度で運転してください。走行速度が速過ぎると、ハンドルを確実に握っていても不意の突風で車の進路が乱され、事故の原因になるおそれがあります。

■燃えやすいものに注意して

- 路上に燃えやすいもの（枯葉など）があると排気管や排気ガスの熱により着火するおそれがあります。燃えやすいものの上や付近で停車または走行するときは、注意してください。
- 枯れ草、紙、油、木材など燃えやすいものがあるところには、車を止めないでください。排気管や排気ガスの熱により車両火災につながるおそれがあります。
- 車の後ろに木材、ベニヤ板など燃えやすいものがあるときは、30cm以上離して止めてください。すき間が少ないと排気ガスにより変色や変形を起こしたり、車両火災につながるおそれがあります。

■こんなことにも注意してください

- 急発進、急加速、急ブレーキ、急ハンドルは避けてください。
- 車間距離は充分にとってください。
- むかるみなどでタイヤがスタック（立ち往生）したときはタイヤを高速で回転させないでください。タイヤがバースト（破裂）したり、異常過熱により思わぬ事故につながるおそれがあります。
- エンジンルーム内および車体床下に、ねこやねずみなどの小動物がいないことを確認してください。エンジン始動時に、ファンやベルトに小動物が巻き込まれ、車体に損傷を与えることがあります。

■適切なエンジン回転数で運転を

- 新車の慣らし運転中（1,000kmまで）……4,000rpm以下
- 慣らし運転後……タコメーター（エンジン回転計）のレッドゾーン未満

■ブレーキパッドの摩耗警報

パッドが摩耗して交換時期になるとブレーキペダルを踏むたびに金属的な摩擦音（キーキー音）がします。音が発生したときはすみやかにスバル販売店で交換してください。

雪道走行するときには

■4輪とも冬用タイヤ（スタッドレスタイヤ）で

- 雪道走行が予測される場合は冬用タイヤ（スタッドレスタイヤ）を用意してください。
一般タイヤでは、雪道、凍結路でスリップし危険です。
- 冬用タイヤ（スタッドレスタイヤ）は、4輪とも必ず指定サイズで、同一サイズ、同一メーカー、同一銘柄および同一トレッドパターン（溝模様）のタイヤを装着してください。
- 著しく摩耗したタイヤは使用しないでください。
- 摩耗差の著しいタイヤを混ぜて使用しないでください。
- タイヤの空気圧を指定空気圧に保ってください。

■控えめな運転を心がけて

- 冬用タイヤ（スタッドレスタイヤ）を装着していても、急発進、急加速、急ブレーキ、急ハンドルは避けてください。タイヤのグリップ力が失われ、お車の進路をコントロールできなくなる場合があります。
- 発進時は、2速ギヤの使用をお奨めします。
マニュアルモード装備車はセレクトレバーを“M”にし、パドルシフトレバーで2速にします。

■タイヤチェーンは前輪に

- タイヤチェーンは、予測できない降雪や雪道に遭遇した場合などの非常用装備品です。タイヤチェーンは、前輪に装着してください。

- タイヤチェーンを取り付けると、後輪が滑りやすくなります。後輪が滑り出すと、ハンドルでお車の進路をコントロールすることが難しくなります。急発進、急加速、急ブレーキ、急ハンドルなどを避け、路面の状況に合った安全な速度（30km/h以下）で慎重に運転してください。
- タイヤチェーンは「スバル純正チェーン」を使用してください。

駐・停車するときには

■坂道に駐車するときは

坂道に駐車する場合には、無人で車が動き出すなど思わぬ事故につながるがないよう、次の処置をしてください。

1. 電動パーキングブレーキを確実にかけ、車が動き出さないことを確認します。
- ☞P.301参照
2. セレクトレバーを“P”に入れます。
 3. 輪止め（タイヤストッパー）をします。

なお、急な坂道での駐車は避けてください。

■車の移動はエンジンをかけて

坂道などで、エンジンをかけなくても車を動かせる場合でも、必ずエンジンをかけて移動してください。エンジンをかけないで移動すると、ブレーキの効きが悪かったり、ハンドル操作が重くなり思わぬ事故につながるおそれがあります。

■ 駐車するときはエンジンスイッチをLOCK (OFF) にして

- 仮眠するときは必ずエンジンスイッチをLOCK (OFF) にしてください。仮眠中に無意識にアクセルペダルを踏み続けたり、セレクトレバーを動かしたりして思わぬ事故やオーバーヒート、車両火災につながるおそれがあり危険です。また、風通しのよくない場所では一酸化炭素中毒や、最悪の場合死亡につながるおそれがあります。
- 雪が積もった場所や降雪時に駐車するときは、エンジンをかけたままにしないでください。エンジンをかけた状態で車のまわりに雪が積もると、排気ガスが車内に侵入して一酸化炭素中毒や、最悪の場合死亡につながるおそれがあり危険です。

■ ハンドルをいっぱい回した状態を続けないで

車庫入れなどで、エンジンをかけたままハンドルをいっぱい回した状態を続けないでください。

☞ P.295参照

■ 冷却ファンに注意

ボンネットを開ける場合は、エンジンスイッチをLOCK (OFF) にしてください。やむを得ず、エンジンスイッチがONでボンネットを開ける際は、冷却ファンに注意してください。

エンジンの温度が高い状態では、エンジンが停止していてもエンジンスイッチをONにすると、エンジンルーム内の冷却ファンが作動することがあります。

回転している冷却ファンに触れるとけがをするおそれがあります。

SRSエアバッグシステム

■ SRSエアバッグシステムとは

SRSエアバッグのSRSとはSupplemental Restraint Systemの略で、乗員補助拘束装置の意味です。

全てのSRSエアバッグはエンジンスイッチがONのときのみ作動可能になります。

運転席、助手席SRSエアバッグは車両前方から乗員が重大な傷害を受けるおそれのある大きな衝撃を受けた場合に作動し、シートベルトが身体を拘束する働きと併せて、前席乗員の頭部や胸部などへの衝撃をやわらげる装置です。

SRSニーエアバッグは運転席SRSエアバッグと同時に作動し、前方に移動する運転者の下肢への衝撃をやわらげる装置です。また、下肢の動きを受けとめることで姿勢の変化をおさえ、身体全体の保護効果を高めます。

SRSサイドエアバッグは車両側方から乗員が重大な傷害を受けるおそれのある大きな衝撃を受けた場合に作動し、シートベルトが身体を拘束する働きと併せて、前席乗員の主に胸部や腰部への衝撃をやわらげる装置です。

SRSカーテンエアバッグは車両側方から乗員が重大な傷害を受けるおそれのある大きな衝撃を受けた場合に作動し、シートベルトが身体を拘束する働きと併せて、前席と後席乗員の主に頭部への衝撃をやわらげる装置です。

■シートベルトは必ず着用して

- SRS エアバッグシステムはシートベルトを補助する装置でシートベルトに代わるものではありません。SRSエアバッグシステムだけでは身体の飛び出しなどを防止できないばかりか、エアバッグ本体からの衝撃を直接受けてしまいます。
- シートベルトを正しく着用し、正しい運転（乗車）姿勢をとらないと、衝突などのとき、SRSエアバッグシステムの効果が充分発揮されず、命にかかわるような重大な傷害につながるおそれがあります。
- 同乗者も必ずシートベルトを着用してください。

☞ P.34、240参照

■お子さまを乗せる場合は

- お子さまは後席に乗せてください。
- チャイルドシートは後席に取り付けてください。
- 6歳未満のお子さまはチャイルドシートの着用が法律で義務付けられていますので、必ず（スバル純正）チャイルドシートを使用してください。
チャイルドシートの使用方法是チャイルドシートに付属の取扱説明書をご覧ください。
- 助手席にチャイルドシートを絶対に取り付けしないでください。
SRSエアバッグが作動したとき、強い衝撃を受け、命にかかわるような重大な傷害につながるおそれがあります。

☞ P.52、80参照

燃料を給油するときには

■必ず指定燃料をご使用ください

- 無鉛レギュラーガソリンを使用してください。有鉛ガソリンを使うと触媒を劣化させます。
- 給油時に指定されている燃料であることを確認してください。
- 指定以外の燃料（粗悪なガソリン、軽油、アルコール系燃料※など）やガソリン添加剤を使用すると、エンジンの始動性が悪くなり、ノッキングが発生し、出力が低下する場合があります。また、そのまま使うとエンジンや燃料系統部品が損傷するおそれがありますので、指定燃料以外は使用しないでください。

※ アルコールが主成分の高濃度アルコール含有燃料。日本工業規格（JIS）や「揮発油の品質の確保に関する法律」が定めたガソリン規格に適合している ETBE や E3 などのバイオガソリンは使用できません。

■給油時には必ず次のことをお守りください

- エンジンスイッチを必ずLOCK（OFF）にしてください。
- 車のドア、窓は閉めてください。
- 給油時は火気厳禁です。
タバコなどの火気を絶対に近づけないでください。引火して車両火災にいたるおそれがあります。こぼれた燃料はすみやかに拭き取ってください。
- 燃料の取り扱いは屋外で行ってください。
- フューエルキャップを開ける前に車体または給油機などの金属部分に触れて身体の静電気除去を行ってください。身体に静電気を帯びていると、放電による火花で燃料に引火する場合があります。車両火災にいたるおそれがあります。

- フューエルキャップを開ける場合は、必ずキャップのツマミ部分を持ち、ゆっくり左に回して開けてください。
キャップをゆるめたときに、“シュー”という音がしたときは、その音が止まってからゆっくり開けてください。急に開けると給油口より燃料の吹き返しが発生し、車両火災になるおそれがあります。
- フューエルリッド、フューエルキャップを開けるなど、給油操作は必ずお一人で行ってください。燃料給油口に他の人を近づけないでください。
- 給油するときは燃料給油口に給油ガンのノズルを確実に挿入してください。
ノズルを浮かしたり、浅く挿入し継ぎ足し給油を行うと、オートストップが作動せず、燃料がこぼれる場合があります。
- 給油中は、車内のシートに戻らないでください（座ることで帯電することがあります）。
- 給油は、給油ガンが自動停止した時点で止めてください。気温などの変化により燃料があふれ、車両火災になるおそれがあります。
- その他、ガソリンスタンド内に掲示されている注意事項を守ってください。
- 給油後は、フューエルキャップを“カチッ”と音がするまで右に回し、確実に締まっていることを確認してください。キャップが確実に締まっていなくて走行中に燃料が漏れて車両火災になるおそれがあります。
- 車に合ったスバル純正のフューエルキャップ以外は使用しないでください。純正品を使わないと車両火災などを引き起こし、その結果重大な傷害におよぶか、最悪の場合死亡につながるおそれがあります。

- 給油中に、燃料を車にこぼさないようにしてください。塗装面を侵すおそれがあります。こぼれた燃料はすみやかに拭き取ってください。

■ 給油時に気化した燃料を吸いこまないように注意してください

燃料の成分には有害な物質を含んでいるものもあります。気化した燃料を吸いこまないよう、注意してください。

こんなことにも注意を

■ 走行中は携帯電話を使わないで

法律により、自動車の運転者が走行中に携帯電話などを手で保持して通話したり、メールの送受信などのために画面を注視することは禁止されています。

■ アクセサリーの取り付けに注意

ウィンドウにアクセサリーを取り付けると、視界の妨げになったり、吸盤がレンズの働きをして車両火災を起こしたり、助手席SRSエアバッグが作動したときアクセサリーが飛んでけがをするなど思わぬ事故につながるおそれがあります。

■ 車内にガスライター、スプレー缶などを放置しないで

炎天下で駐車するときは車内にガスライターやスプレー缶などを放置しないでください。車内が高温になるためガスライターやスプレー缶などが爆発するおそれがあります。

■排気管をときどき点検して

排気管の腐食などによる穴や亀裂および継ぎ手部の損傷など、排気管の異常に気づいた場合は、必ずスバル販売店で点検を受けてください。そのまま使用すると排気ガスが車内に侵入し、一酸化炭素中毒や、最悪の場合死亡につながるおそれがあります。

■ラジエーターが熱いときキャップを外さないで

ラジエーターやリザーバタンクが熱いときはキャップを外さないでください。蒸気や熱湯が吹き出すおそれがあり危険です。

■電装品を取り付けるときには

次の場合、電子制御系統に異常が起きたり、車両火災など思わぬ事故につながるおそれがあります。

- 取り付け、取り扱いを誤る
- 容量の異なるヒューズを使用する
- スバル純正以外の部品を使用する

詳しくはスバル販売店にご相談ください。

■RF送信機の取り付けについて

RF送信機は、次のような電子システムに影響を与える可能性がありますので、取り付けないでください。

- 燃料噴射システム
- クルーズコントロールシステム
- ABS（アンチロックブレーキシステム）
- SRSエアバッグシステム
- プリテンショナー付シートベルト
- キーレスアクセス&プッシュスタート

■車止めなどに注意して

次のような場合には、バンパーやマフラーなど車体下部を損傷するおそれがありますので、十分に注意してください。

- 車止めのある場所への駐車
- 路肩に沿っての駐車
- 平坦路から上り坂・下り坂および上り坂・下り坂から平坦路への乗り入れ
- 路肩等段差のある場所への乗り降り
- 凹凸やわだちのある道路の走行
- くぼみ（穴）のある個所の通過

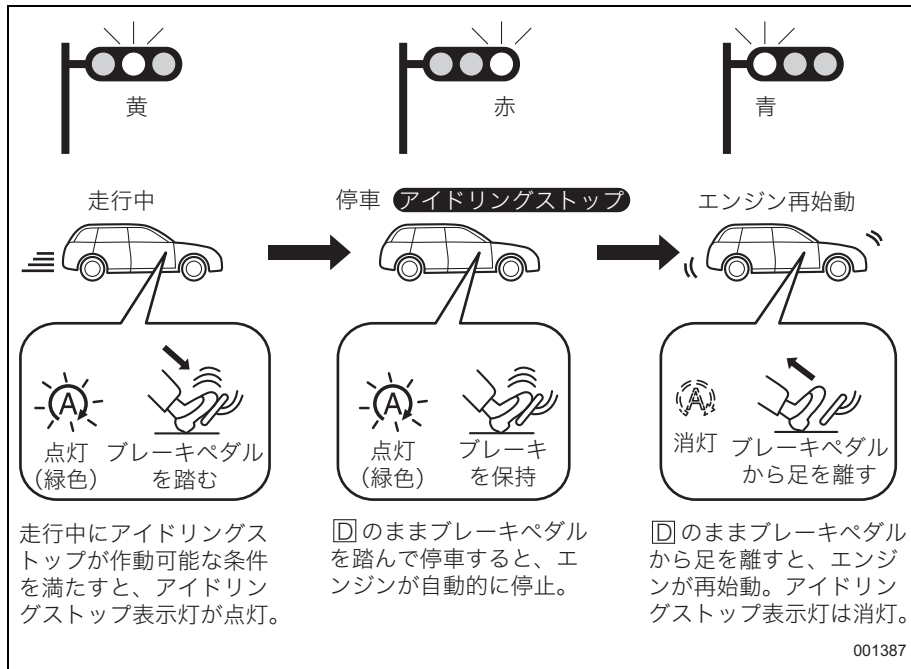
■点検整備をするときは

スバル販売店はスバル車を点検整備するための設備、技術、知識の全てを兼ね備えています。お客様が安心してお車にお乗りいただくためにも、点検整備はお近くのスバル販売店にご用命ください。

アイドリングストップ使用上の注意

■アイドリングストップの作動を確認

☞P.421参照

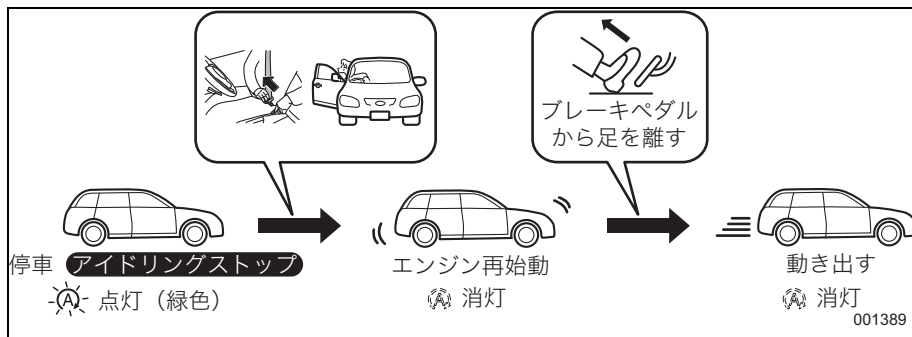
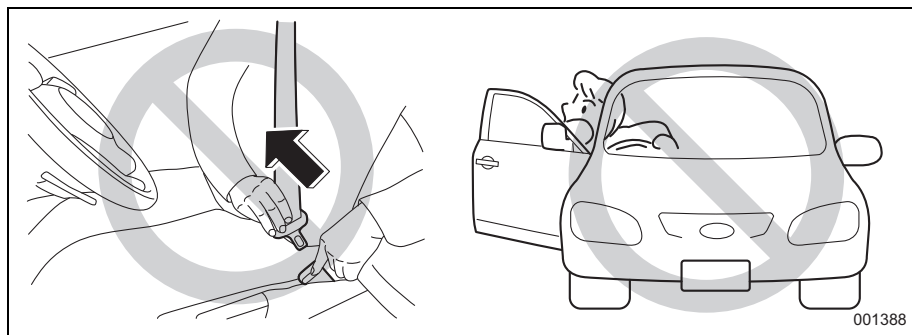


■アイドリングストップ使用上の注意点

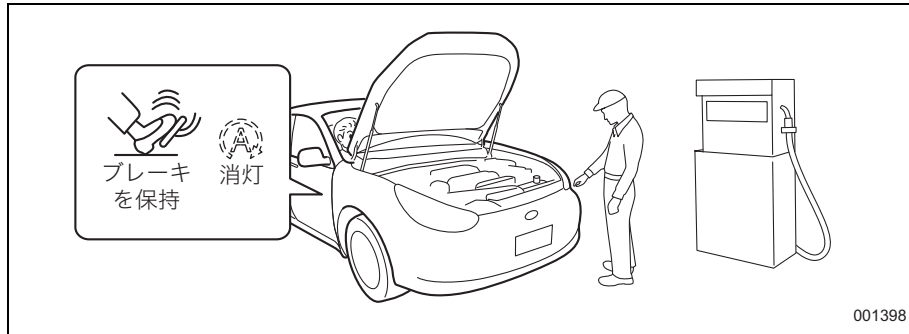
アイドリングストップは運転者や外部からの操作により、ブレーキペダルを踏んだままでも、安全確保のためにエンジンが停止、または再始動することがあります。

■アイドリングストップ中に運転席シートベルトを外したり、運転席ドアを開けたりしないで

アイドリングストップ中に運転席シートベルトを外したり、運転席ドアを開けたりすると、ブレーキペダルから足を離さなくても、エンジンが自動的に再始動することがあります。ブレーキペダルから足を離すと、お車が動き思わぬ事故につながるおそれがあります。

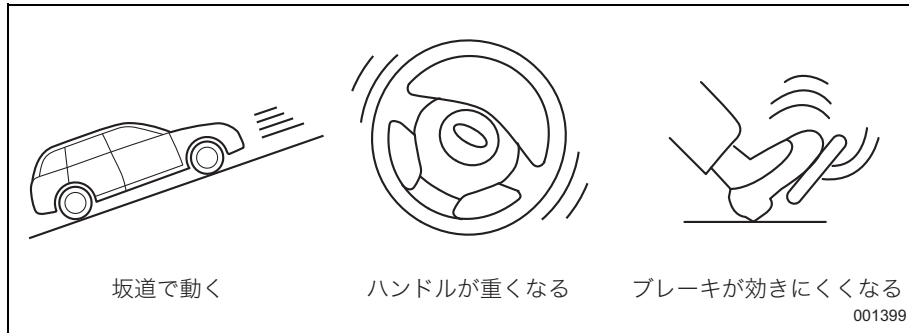


■ アイドリングストップ中にボンネットを開けないで



運転者が車内でブレーキペダルを踏んでいても、アイドリングストップ中にボンネットを開けると、安全を確保するため通常のエンジン停止状態になります。

この場合、坂道でお車が動く、ハンドル操作が重くなる、ブレーキが効きにくくなるなどの可能性があります危険です。



■ 車外に出るときは

お車を完全に停止させ、ブレーキペダルを踏んだままの状態でも電動パーキングブレーキを確実にかけます。セレクトレバーを“P”に入れ、エンジンスイッチをLOCK（OFF）にしてください。

EDR（イベントデータレコーダー）

お車には、EDR（イベントデータレコーダー）が装備されています。EDRは、一定の衝突や衝突に近い状態（SRSエアバッグの作動および路上障害物との接触など）が発生したときに車両システムの作動状況に関するデータを記録します。EDRは車両の動きや安全システムに関するデータを短時間記録するように作られています。ただし、衝突の程度と形態によっては、データが記録されない場合があります。

EDRは次のようなデータを記録します。

- 車両の各システムの作動状況
- アクセルペダルおよびブレーキペダルの操作状況
- 車速
- SRSエアバッグおよび歩行者保護エアバッグ作動に関する情報

これらのデータは、衝突や傷害が発生した状況を把握するのに役立ちます。

■ EDRデータの情報開示

次の場合を除き、スバルはEDRで記録されたデータを第三者へ開示することはありません。

- お車の使用者の同意（リース車は借主の同意）がある場合
- 警察・裁判所・政府機関など法的強制力のある要請に基づく場合
- スバルが訴訟で使用する場合

ただし、スバルは

- データを車両安全性能の研究に使用することがあります。
- 使用者・車両が特定されないデータを調査目的で第三者に開示することがあります。

※ ここでいうスバルは、株式会社SUBARUを意味しています。

知識

EDRは衝突が発生したときにデータを記録します。通常走行時にはデータは記録されません。また、個人情報（例：氏名・性別・年齢・衝突場所）は記録されません。ただし、事故調査の際に法執行機関などの第三者が、通常の手続きとして収集した個人を特定できる種類のデータとEDRデータを組み合わせて使用することがあります。EDRで記録されたデータを読み出すには、特別な装置を車両またはEDRへ接続する必要があります。スバルに比べ、法執行機関などの特別な装置を所有する第三者が車両またはEDRに接続した場合でも情報を読み出すことができます。

1. 安全ドライブ

シートベルト

シートベルトの正しい着用	34
フロントシートベルト	37
リヤシートベルト	40
シートベルト警報	46
プリテンショナー付シートベルト	49

SRSエアバッグシステム

SRSエアバッグシステム	50
SRSエアバッグが作動するとき、しないとき	59
SRSエアバッグ警告灯	68

歩行者保護エアバッグ

歩行者保護エアバッグ	69
歩行者保護エアバッグが作動するとき、しないとき	74
歩行者保護エアバッグ警告灯	78

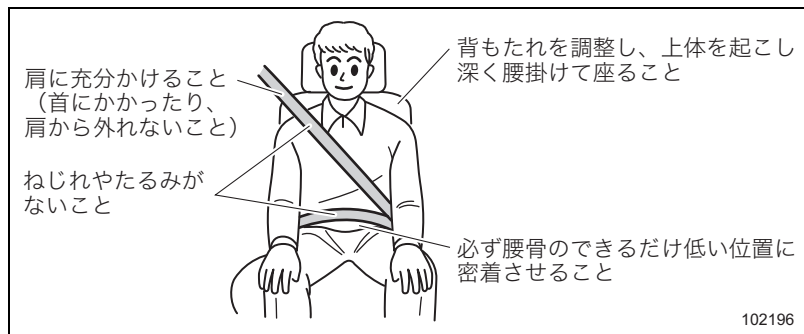
お子さまの安全

チャイルドシート	80
ISO FIX固定バー方式で固定するチャイルドシート	84
シートベルトで固定するチャイルドシート	91

シートベルト

シートベルトの正しい着用

シートベルトは正しく着用しないと効果が半減したり、危険な場合があります。次の使用方法に従って走行前に運転者は必ず着用し、同乗者にも必ず着用させてください。走行中はシートベルトを外さないでください。

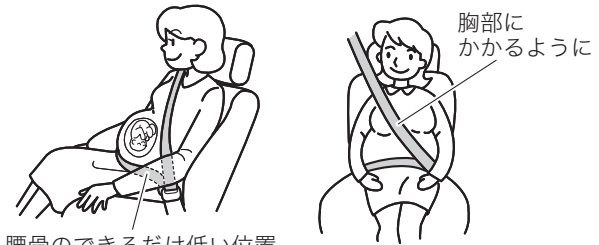


⚠ 警告

シートベルトの着用は、次のことを必ずお守りください。守らないと正常に作動せず、重大な傷害につながるおそれがあります。

- 走行する前に全員が必ずシートベルトを着用する。
- 二人以上で一本のシートベルトを使用しない。
- タングプレートを正しいバックルに確実に装着する。
- シートベルトはねじれたり、裏返しの状態で使用しない。
 - － ねじれたり裏返しになっているとベルトの幅が狭くなったり、局部的に強い力を受けて万一のとき危険です。
- シートベルトは腰骨のできるだけ低い位置に密着させて着用する。
 - － 柔らかい腹部にかけた場合は万一のとき強い圧迫を受け、重大な傷害につながるおそれがあります。
- 肩ベルトは脇の下を通さずに確実に肩にかける。
 - － 肩に充分にかかっていないと上半身が拘束されず十分な効果を発揮しません。
- 正しい運転（乗車）姿勢でシートベルトを正しく着用する。
☞ P.34、240参照
- シートの背もたれを必要以上に倒して走行しない。
 - － 衝突したときなどに体がシートベルトの下にもぐり、腹部などに強い圧迫を受け、重大な傷害につながるおそれがあります。
- ハンドルやインストルメントパネルに必要以上近づいて運転しない。
- シートベルトを洗濯バサミやクリップなどでたるませない。

- 妊娠中の方や疾患のある方も、万一のときに備えシートベルトを着用する。
 - － 局部的に強い圧迫を受けるおそれがありますので医師に相談し、注意事項を確認してください。
 - － 妊娠中の方は、腰ベルトは腹部を避けて腰骨のできるだけ低い位置にぴったり着用してください。肩ベルトは確実に肩に通し、腹部を避けて胸部にかかるように着用してください。



102126

- シートベルトのバックルや巻き取り部に異物が入らないようにする。
- お子さまもシートベルトを必ず着用させる。
 - － 膝の上でお子さまを抱いていても、急ブレーキや衝突したときなど充分支えることができず、お子さまへの重大な傷害につながるおそれがあります。

- シートベルトを着用したときベルトが首、あご、顔などに当たるお子さまはスバル純正チャイルドシート（別売）を使用する。
 - － シートベルトは大人用に設計されています。
 - － 万一のとき、ベルトによる負傷を防ぎます。チャイルドシートの使用方法はチャイルドシートに付属の取扱説明書をご覧ください。
 - － お子さまは、後席にのせてください。
- お子さまをシートベルトで遊ばせない。
 - － シートベルトを体に巻きつけて遊んだりすると、窒息するなどの重大な傷害につながるおそれがあります。
 - － 万一、シートベルトが体に巻きついて外せなくなった場合は、はさみなどでベルトを切断してください。



200364

- シートベルトにほつれや切り傷ができたり、金具部などが正常に動かなくなったときは、シートベルトを交換する。
 - － 装着した状態で万一事故にあった場合は、外観に異常がなくても必ずスバル販売店で交換してください。そのまま使用すると正常に働かず、十分な効果を発揮しません。

- シートベルトを交換するときは、交換するシートベルト位置用として認可された、スバル純正品を使用する。
- シートベルトの改造や取り外しなどはしない。
 - － 衝突などのとき十分な効果を発揮せず重大な傷害を受けるおそれがあります。

⚠ 注意

- 炎天下などで室内が高温になっている場合、樹脂部分を持って着用する。
 - － シートベルトの金属部分が熱くなり、やけどするおそれがあります。

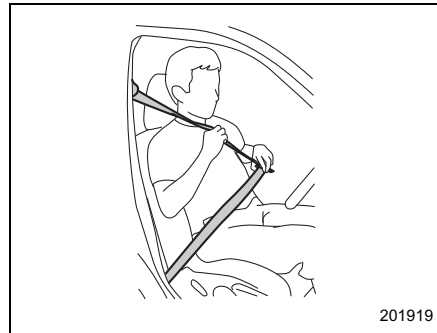
フロントシートベルト

シートベルトは、身体の動きに合わせて自由に巻き取り、引き出しができますが、強い衝撃を受けたときやベルトを急激に引き出そうとすると、ベルトおよびタングが自動的にロックされます。また、衝突した際は、一定以上の負荷がかからないようになっています。

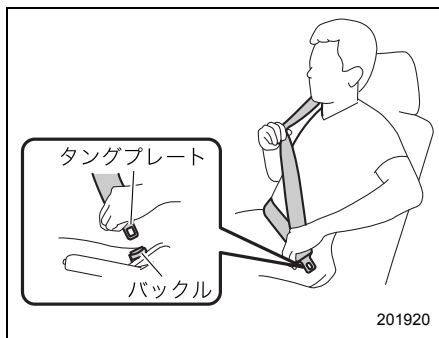
■3点式シートベルト

●着用のしかた

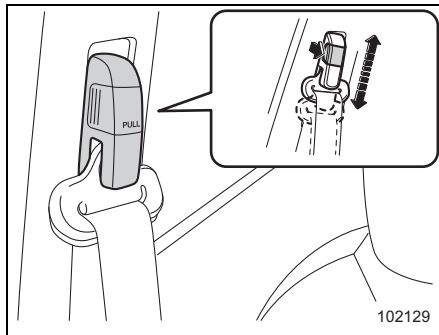
1. タングプレートを手で持って、ゆっくり引き出します。
ベルトが引き出せないときはベルトをゆるめてもう一度ゆっくり引き出します。
それでも引き出せないときは、一度ベルトを強く引いてからベルトをゆるめ、再度ゆっくりと引き出します。



2. ベルトがねじれないようにし、タングプレート
をバックルの中へ、“カチッ”と
音がするまで差し込みます。



3. ショルダーアジャスターを調整するときは
ノブを引ながら上下に動かして最適
な位置を選び、固定します。



⚠ 警告

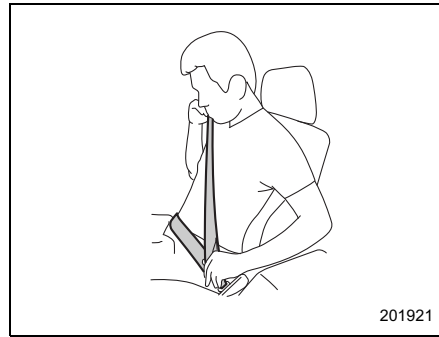
ショルダーアジャスターを調整するときは、次のことをお守りください。守らないと衝突したときなどにシートベルトが十分な効果を発揮せず、重大な傷害を受けるおそれがあります。

- シートベルトが首に当たらないように、また、肩の中央に充分かかるようにできるだけ高い位置に調整する。
- 調整した後は、確実に固定されていることを確認する。

🏠 知識

ショルダーアジャスターが上がない場合、シートベルトが引き出せず固定された状態になっていることがあります。シートベルトが引き出せる状態にしてから操作してください。

4. 正しい姿勢で腰掛け、腰のベルトを腰骨のできるだけ低い位置に密着させます。



●外すとき

外すときはバックルの「PRESS」ボタンを押し、タンゲプレートを手で持ってゆっくり巻き取ります。
ベルトが自動的に収納されますので、ひっかかったり、ねじれたりしていないかを確認します。

リヤシートベルト

3点式シートベルトが3名分装備されています。5ドア車の中央席には、格納できる3点式シートベルトが装備されています。

シートベルトは、身体の動きに合わせて自由に巻き取り、引き出しができますが、強い衝撃を受けたときやベルトを急激に引き出そうとすると、ベルトが自動的にロックされます。

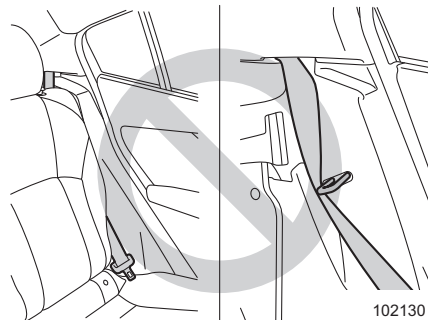
■外側席用シートベルト

フロントシートベルトと同じ方法で着用および外します。

☞ P.37参照

⚠ 警告

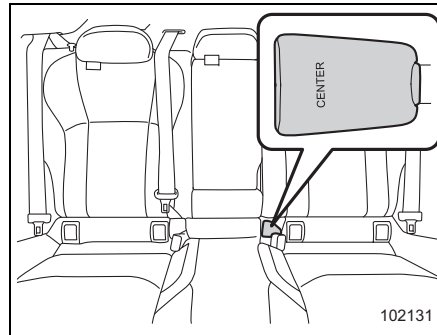
- リヤシートベルトを使用する前に、シートベルトが背もたれに挟まれていたり、背もたれ固定フックの裏側に回り込んでいないか必ず確認する。
 - シートベルトが背もたれに挟まれていたり、背もたれの裏側に回り込んでしまうとシートベルトが着用できない、または衝突したときなどにシートベルトが十分な効果を発揮せず、重大な傷害につながるおそれがあります。



■中央席用シートベルト（4ドア）

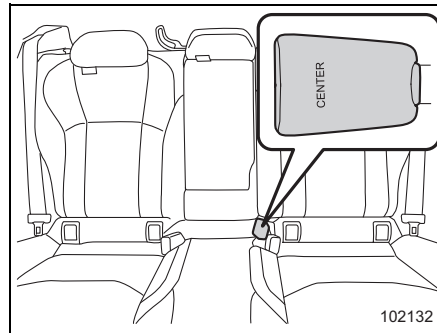
フロントシートベルトと同じ方法で着用および外します。このとき、必ず中央席用のバックルを使用してください。バックルには「CENTER」印があります。

☞P.37参照



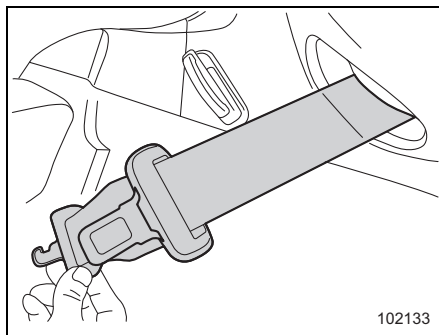
■中央席用シートベルト（5ドア）

必ず中央席用のバックルを使ってください。バックルには「CENTER」印があります。

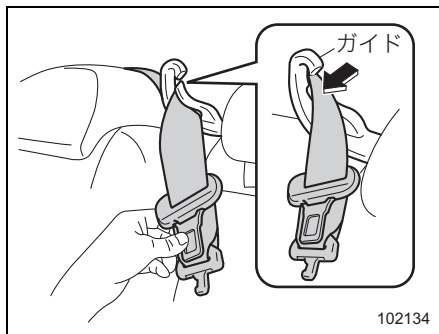


●着用するとき

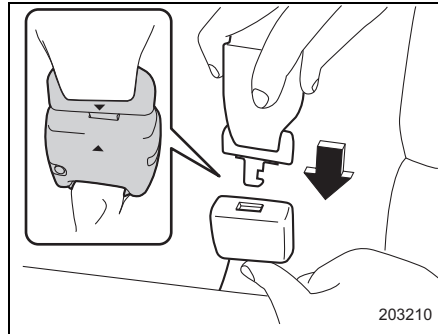
1. カーゴルームの格納ホルダーからシートベルトを引き出します。



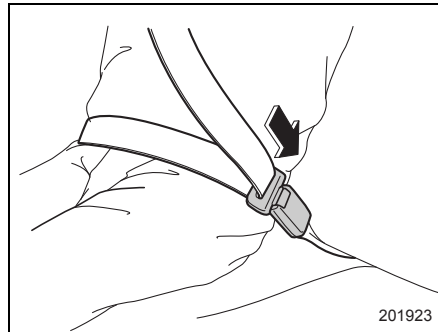
2. シートベルトを背もたれのガイドに通します。



3. 右側の小さいバックルとコネクタを▲マークが付いている面を合わせて結合します。



4. フロント 3 点式シートベルトと同じ要領で着用します。



警告

コネクタを結合しないで使用すると重大な傷害につながるおそれがあるため、必ずコネクタを結合して使用してください。



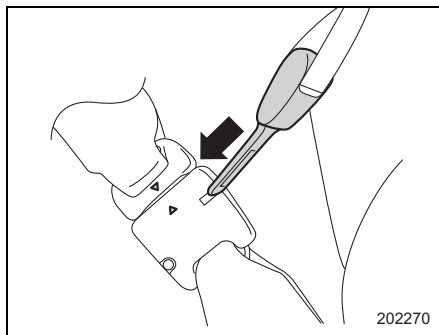
202156

●外すとき

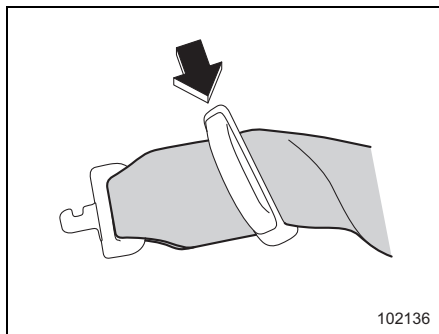
バックルの「PRESS」ボタンを押します。

●格納するとき

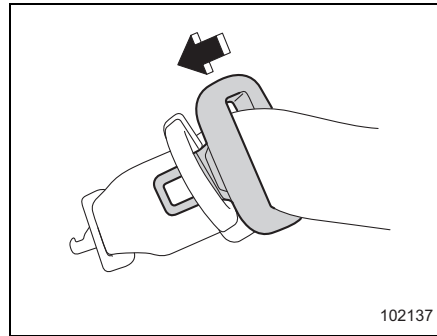
1. 小さいバックルの解除ボタンをタングプレートなどを使って押し、コネクターと分離します。



2. 図のようにシートベルトをカーゴルームにある格納ホルダーの溝に差し込みます。



3. 図のようにシートベルトをカーゴルームにある格納ホルダーの溝に差し込み、タンクプレートを格納ホルダーに差し込み固定します。



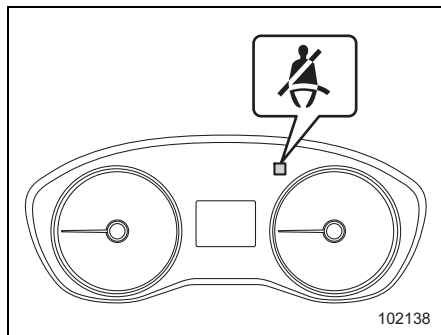
⚠ 注意

- 使用しないときは、シートベルトを格納する。
- シートベルトの脱着時には、隣の乗員に金具が当たらないようにする。
- 巻き取りが早いので、コネクターを分離するときはシートベルトを手で持つて行う。

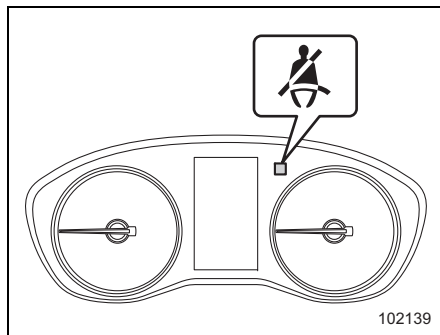
シートベルト警報

エンジンスイッチがONでシートベルトが未着用の場合、警告灯が点灯します。シートベルトを着用すると警告灯は消灯します。シートベルトを着用せずに走行する、または走行中にシートベルトを外すと警告灯が点滅または点灯し、ブザーが鳴ります。

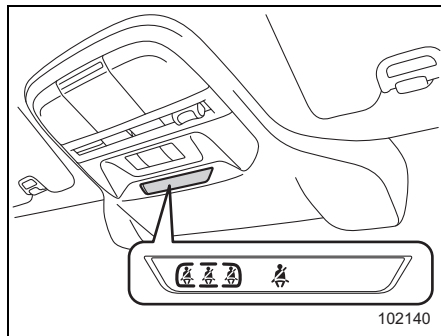
運転席（タイプAメーター）



運転席（タイプBメーター）



助手席、後席（オーバーヘッドコンソール）



■運転席・助手席

エンジンスイッチがONで運転席、助手席（乗員がいるとき）いずれかのシートベルトが未着用の場合、メーターおよびオーバーヘッドコンソールの警告灯が点灯します。シートベルトを着用すると消灯します。

シートベルト未着用のまま車速約20km/h以上で走行すると警告灯が点滅し、ブザーが鳴ります。このとき車速が約20km/h以下になっても、警告灯の点滅とブザーは、シートベルトを着用するまで約2分間続きます。

約2分間経過してもシートベルト未着用の場合、警告灯が点滅から点灯に切り替わり、ブザーは停止します。警告灯はシートベルトを着用するまで点灯します。

警告

- 助手席に水やその他の液体をこぼさない。
－ 液体をこぼした場合は、直ちに拭き取ってください。
- 助手席を取り外したり、分解しない。
- 助手席の座面と背もたれの間の後席乗員の足をのせたり、物を入れたりしない。
- 助手席に強い衝撃を与えない。

知識

- 助手席に乗員がいない場合でも、座面に荷物などを置いたとき、センサーが感知して警告灯が点灯することがあります。
- 助手席にお子さまや小柄な大人の方が乗ったり、座布団などを使用したりすると、センサーが感知せず正常に作動しないことがあります。

■後席

エンジンスイッチがONで後席（乗員がいるとき）いずれかのシートベルトが未着用のとき、オーバーヘッドコンソール内の警告灯が点灯します。シートベルトを着用すると消灯します。

シートベルト未着用のまま走行した場合、または走行中にシートベルトを外すと警告灯が点灯し、速度が20km/h以上の場合はブザーが鳴ります。シートベルトを着用するまで、または約30秒間続きます。

停車中または車速約20km/h以下で走行しているときは、シートベルトを外してもブザーは鳴りませんが、警告灯は点灯します。警告灯はシートベルトを着用するまで点灯します。

警告

- 後席に強い衝撃を与えない。
- 後席に水やその他の液体をこぼさない。
 - 水やその他の液体をこぼした場合は、直ちに拭き取ってください。
- 後席を取り外したり、分解しない。

知識

警告灯が点灯したときは、次の操作を行うと警告灯は消灯します。

- 後席シートベルトを着用する（シートベルトのタングプレートをバックルに挿入する）
- 車速約20km/h以上で30秒以上走行する

プリテンショナー付シートベルト

プリテンショナー付シートベルトは、前方向および側面からの強い衝撃を受けると作動し、シートベルトを瞬間的に引き込んで前席乗員をシートにしっかり固定してシートベルトの効果をいっそう高めます。

運転席/助手席のプリテンショナーは肩ベルトと腰ベルトに、後席の外側席のプリテンショナーは肩ベルトに装備されています。

運転席/助手席



後席



⚠ 注意

プリテンショナー付シートベルトの効果を発揮させるため次の事項を必ずお守りください。

- シートを正しい位置に調整する。
☞ P.240参照
- シートベルトを正しく着用する。
☞ P.34参照

次のような作業をするときは、必ずスバル販売店にご相談ください。

- シートベルトを取り外すとき
- シートベルトを廃棄するとき
- 廃車するとき

🏠 知識

- プリテンショナー付シートベルトは、シートベルトを着用していない場合でも作動します。一度作動すると、ベルトの引き出し、巻き取りができなくなります。
- プリテンショナー付シートベルトが作動した場合は、必ず運転席、助手席および後席とも同時にスバル販売店で交換してください。
- プリテンショナー付シートベルトは、SRS エアバッグシステムと同時に作動します。

SRSエアバッグシステム

SRSエアバッグシステム

SRSエアバッグのSRSとはSupplemental Restraint Systemの略で、乗員補助拘束装置の意味です。

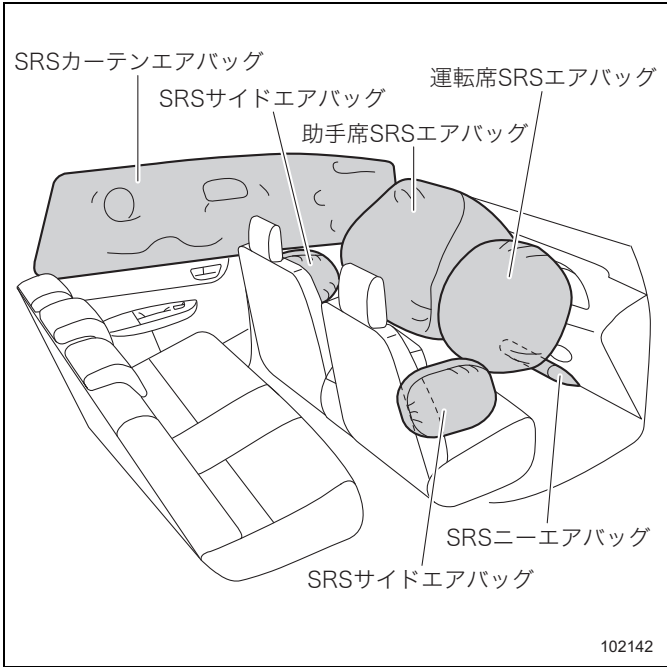
全てのSRSエアバッグはエンジンスイッチがONのときのみ作動可能になります。

運転席、助手席SRSエアバッグは車両前方から乗員が重大な傷害を受けるおそれのある大きな衝撃を受けた場合に作動し、シートベルトが身体を拘束する働きと併せて、前席乗員の頭部や胸部などへの衝撃をやわらげる装置です。

SRSニーエアバッグは運転席SRSエアバッグと同時に作動し、前方に移動する運転者の下肢への衝撃をやわらげる装置です。また、下肢の動きを受けとめることで姿勢の変化をおさえ、身体全体の保護効果を高めます。

SRS サイドエアバッグは車両側方から乗員が重大な傷害を受けるおそれのある大きな衝撃を受けた場合に作動し、シートベルトが身体を拘束する働きと併せて、前席乗員の主に胸部や腰部への衝撃をやわらげる装置です。

SRS カーテンエアバッグは車両側方から乗員が重大な傷害を受けるおそれのある大きな衝撃を受けた場合に作動し、シートベルトが身体を拘束する働きと併せて、前席と後席乗員の主に頭部への衝撃をやわらげる装置です。



次の場所に「SRS AIRBAG」マークの記載があります。

エアバッグ種類	「SRS AIRBAG」マーク記載位置
運転席SRSエアバッグ	ハンドルのパッド部
助手席SRSエアバッグ	ダッシュボード上部
SRSサイドエアバッグ	左右のフロントシート外側
SRSカーテンエアバッグ	左右のセンターピラー上部
SRSニーエアバッグ	ハンドル下のパネル部

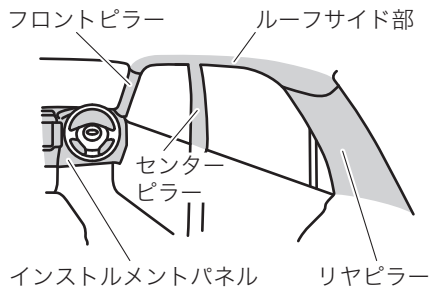
■SRS エアバッグシステム周辺を強打したり衝撃を加えたりしないでください

⚠ 警告

SRS エアバッグシステムに関して次のことを必ずお守りください。

守らないと、衝突などのとき効果が十分に発揮されず、命にかかわる重大な傷害につながるおそれがあります。

- シートベルトを正しく着用し、シート位置・ハンドル位置を調整して正しい運転（乗車）姿勢をとる。
 - － SRS エアバッグシステムはシートベルトを補助する装置です。SRS エアバッグシステムだけでは身体の飛び出しなどを防止できないばかりか、エアバッグ本体からの衝撃を受けてしまいます。
- 膝の上に物をかかえるなど、乗員とSRSエアバッグの間に物を置いた状態で走行しない。
 - － SRSエアバッグが膨らんだときに物が飛ばされたり、SRSエアバッグの正常な作動を妨げになるおそれがあります。
- SRSエアバッグシステム構成部品の周辺を強打したり衝撃を加えたりしない。



500726

■お子さまを乗せるときには次の事項をお守りください

⚠ 警告

お子さまを乗せるときは次のことをお守りください。守らないと、命にかかわる重大な事故につながるおそれがあります。

- お子さまは後席に座らせて必ずシートベルトを着用する。
 - － お子さまを助手席に乗せると、SRSエアバッグが膨らんだときに、命にかかわるような重大な傷害につながるおそれがあります。



200366

- お子さまをSRSエアバッグの前に立たせたり、膝の上に抱いたり、背負ったりした状態では走行しない。



100234

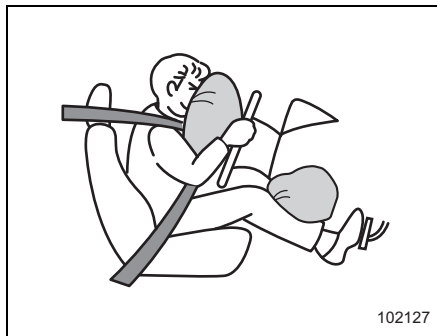
- 助手席に前向き、後ろ向きを問わずチャイルドシートを絶対に取り付けない。
 - 事故などで助手席SRSエアバッグが膨らんだとき、重大な傷害におよぶか、最悪の場合死亡につながるおそれがあります。



500684

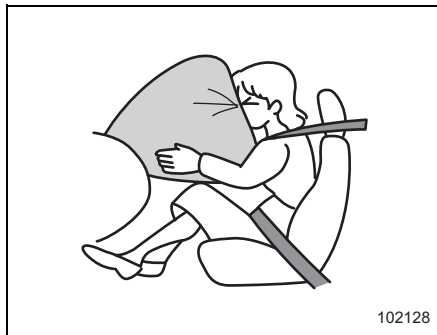
■運転席SRSエアバッグ・SRSニーエアバッグ

ハンドル部に格納されたSRSエアバッグおよびハンドル下のパネル部に格納されたSRS ニーエアバッグが瞬時に膨らんで、すぐにしぼみます。



■助手席SRSエアバッグ

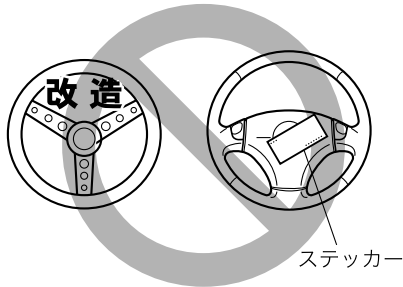
助手席インストルメントパネル部に格納されたSRSエアバッグが、瞬時に膨らみすぐにしぼみます。



警告

運転席SRSエアバッグ・助手席SRSエアバッグ・SRSニーエアバッグに関して次のことを必ずお守りください。守らないと、システムが正常に作動せず衝撃を受け、命にかかわる重大な事故につながるおそれがあります。

- ハンドルを交換したり、センターパッド部にステッカーなどを貼らない。
 - － SRSエアバッグシステムが正常に作動しなくなります。

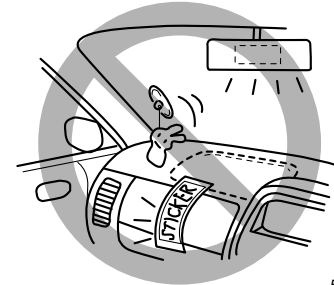


ステッカー

201392

- ハンドルのSRSエアバッグ格納部に身体（手、顔、胸）を近づけない。
- SRS エアバッグ格納部に身体（手、顔、胸）を近づけたり、もたれかからない。
- インストルメントパネルの上面またはその周辺にステッカー類を貼ったり、アクセサリ、ナビゲーションシステムや芳香剤などを置かない。
 - － SRSエアバッグシステムが正常に作動しなくなったり、作動時にこれらの物が飛び、命にかかわるような重大な傷害につながるおそれがあります。

- フロントガラスにアクセサリなどを取り付けたり、ルームミラーにワイドミラーを取り付けない。
 - － SRSエアバッグシステムが正常に作動しなくなったり、作動時にこれらの物が飛び、命にかかわるような重大な傷害につながるおそれがあります。



500515

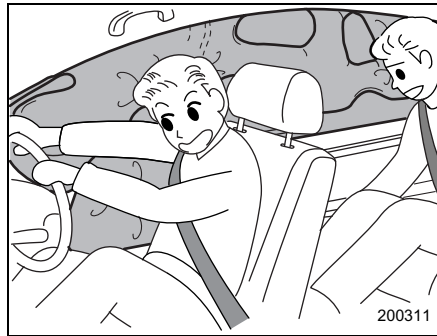
- 膝の上に物を置いた状態で走行しない。

■SRSサイドエアバッグ・SRSカーテンエアバッグ

運転席、助手席各シートに格納されたSRSサイドエアバッグが、瞬時に膨らみすぐにしぼみます。膨らむのは衝撃を受けた側のみです。

左右のフロントピラー、ルーフサイドに格納されたSRSカーテンエアバッグが瞬時に膨らみ徐々にしぼみます。膨らむのは衝撃を受けた側のみです。

SRSサイドエアバッグとSRSカーテンエアバッグは、乗員がいなくても作動します。



警告

SRS サイドエアバッグ・SRS カーテンエアバッグに関しては、次の事項をお守りください。

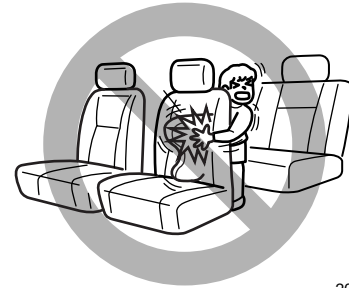
守らないと、システムが正常に作動せず衝撃を受け、命にかかわる重大な事故につながるおそれがあります。

- フロントシート背もたれのSRSサイドエアバッグ格納部に身体（手、足、顔）を近づけたり、ドアにもたれかかるような姿勢で座らない。



201352

- お子さまなどに後席からフロントシートの背もたれをかかえこむような姿勢はさせない。



201353

- スバル純正のSRSサイドエアバッグ専用シートカバー以外は使用しない。
 - － 使用する際は、正しく装着しないとSRSサイドエアバッグシステムが正常に作動しなくなります。
- SRS サイドエアバッグ格納部周辺に物を置いたり、カップホルダーなどのアクセサリ用品を取り付けない。
 - － SRS サイドエアバッグが作動したときこれらが飛び、命にかかわるような重大な傷害につながるおそれがあります。



200370

- ドアにもたれかかったり、フロントピラー・センターピラー・リヤピラーおよびルーフサイド部や天井に近づかない。
 - － SRS カーテンエアバッグが作動したときに頭部などに強い衝撃を受け、命にかかわるような重大な傷害につながるおそれがあります。とくにお子さまを乗せるときには注意してください。
- フロントウインドウ、ドアガラス、フロントピラー・センターピラー・リヤピラー、ルーフサイド部、アシストグリップなど SRS カーテンエアバッグ展開部周辺にアクセサリーやハンズフリーマイクなどを取り付けない。
 - － SRS カーテンエアバッグが作動したときに、飛ばされて危険です。
- フロントピラー、リヤピラー、ルーフサイド部など SRS カーテンエアバッグ展開部は、強く叩くなど過度の力を加えない。
- SRS カーテンエアバッグ装備車では、後席アシストグリップ部のコートフックには、ハンガーや重い物や鋭利な物をかけない。
 - － 服をかけるときは、ハンガーを使用せず直接コートフックにかけてください。

SRS エアバッグが作動するとき、しないとき

警告

- SRSエアバッグが膨らんだ直後は、SRSエアバッグの構成部品に触れない。
 - － 構成部品が大変熱くなっていますので、触れるとやけどをするおそれがあります。
 - － SRS エアバッグが作動すると、ガス排出穴からガスが抜けて直ちにしぼみ始めます。(SRS カーテンエアバッグを除く)
排出穴からのガスに直接触れた場合に、やけどをすることがあります。
- 大きな衝撃を受けた場合、SRS エアバッグの作動の有無にかかわらず、必ずスバル販売店で点検を受ける。
 - － SRS エアバッグが正常に作動せず、命にかかわるような重大な傷害につながるおそれがあります。

知識

- SRS エアバッグは膨らんだ後、直ちにしぼんで視界を妨げません。(SRSカーテンエアバッグを除く)
- SRS エアバッグは効果を発揮するために瞬時に膨らみます。このため、展開中のエアバッグと接触して打撲やすり傷、やけどなどを受けることがあります。
- SRS エアバッグが作動すると、作動音とともに白煙が発生しますが、車両火災ではありません。また、人体への影響もありません。
ただし、残留物が付着した場合は、すみやかに水で洗い流してください。まれに皮ふに刺激を感じる場合があります。
- SRS エアバッグは一度膨らむと再使用できません。スバル販売店で交換してください。

■運転席、助手席SRSエアバッグおよび運転席SRSニーエアバッグが作動するとき、しないとき

運転席、助手席SRSエアバッグおよび運転席SRSニーエアバッグは車両前方から乗員が重大な傷害を受けるおそれのある大きな衝撃を受けた場合に作動し、シートベルトが身体を拘束する働きと併せて、前席乗員の頭部や胸部、下肢などへの衝撃をやわらげる装置です。

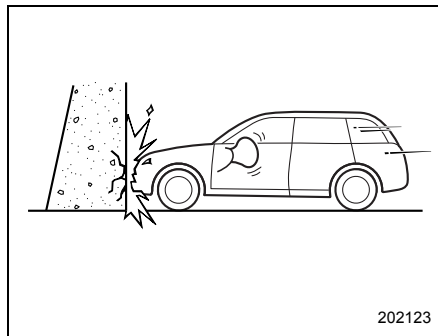
車体の衝撃吸収構造により、衝突時のエネルギーは車体がつぶれることで吸収または分散され、車体の損傷が大きくても乗員への衝撃は大きくならない場合があります。

したがって、車体の損傷が大きくてもSRSエアバッグが必ずしも作動するとは限りません。

●作動するとき

- 次のようなときに作動します。

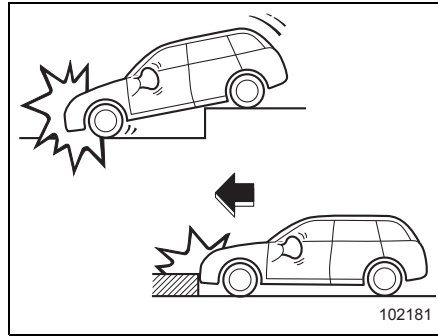
– 20 ~ 30km/h 以上の速度で厚いコンクリートの壁に正面衝突したとき、またはこれと同等以上の衝撃を受けたとき



202123

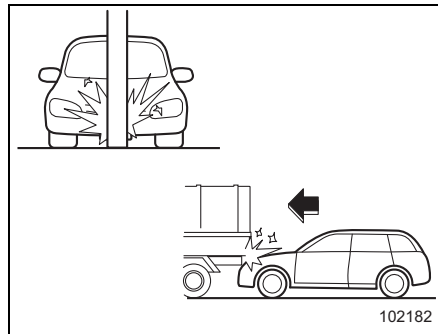
- 走行中路面などから車両下部に強い衝撃を受けたときも作動することがあります。

— 深い穴や溝に落ちたり、縁石に衝突したときや、ジャンプしたり、道路上の突起にボディ下面を強くぶつけたとき

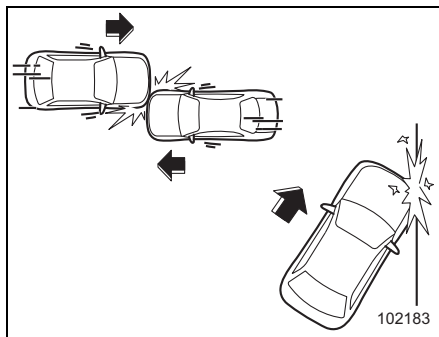


●作動しにくいとき

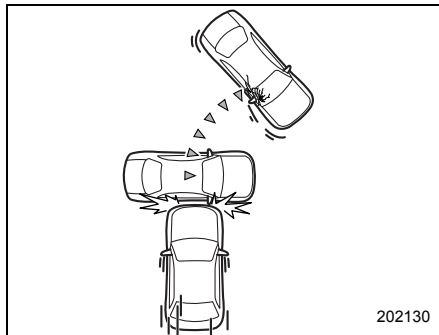
- 次のように、部分的に衝撃を受けたときや車両前方から衝撃が加わらなかったときは作動しにくくなります。
- 電柱などに衝突したり、トラックの荷台にもぐり込んだとき



ー 片側衝突 (オフセット衝突) したり、斜め前方へ衝突したとき

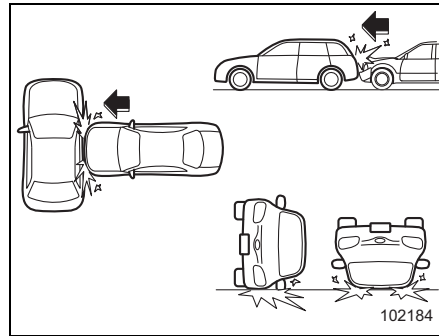


ー 駐車している車両など、衝突の衝撃により移動または変形するものに衝突したとき



- また、次のような場合はSRSエアバッグがまれに作動することもあります、本来の効果は発揮されません。

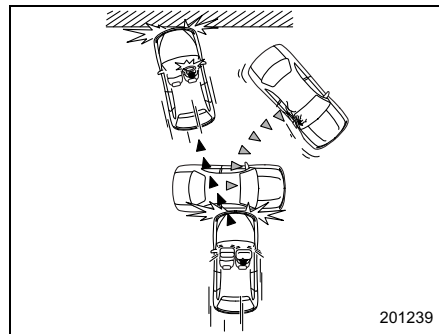
- 後ろから衝突されたり、横方向から衝突されたり、横転や転覆したとき



● 作動しないとき

- 次のようなときは作動しません。

- 一度SRSエアバッグが作動した後の衝突



■SRS サイドエアバッグ・SRS カーテンエアバッグが作動するとき、しないとき

SRS サイドエアバッグは、シートベルトが身体を拘束する働きと併せて、前席乗員の主に胸部や腰部への衝撃をやわらげる装置です。

SRS サイドエアバッグは、車両側方から乗員が重大な傷害を受けるおそれのある大きな衝撃を受けた場合、作動します。

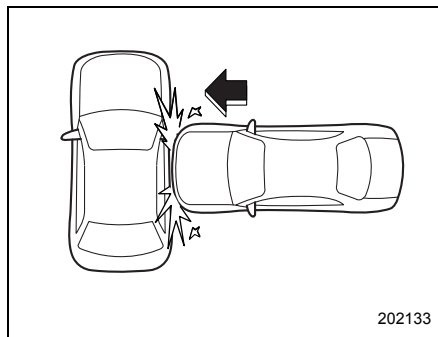
SRS カーテンエアバッグは、シートベルトが身体を拘束する働きと併せて、前席と後席乗員の主に頭部への衝撃をやわらげる装置です。

SRS カーテンエアバッグは、車両側方から乗員が重大な傷害を受けるおそれのある大きな衝撃を受けた場合、作動します。

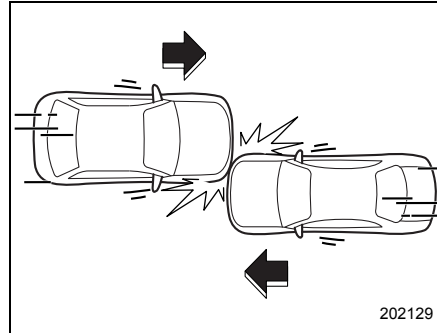
SRS サイドエアバッグおよびSRSカーテンエアバッグの作動・非作動は、衝撃の大きさや衝撃を受けた部位、衝突方向などの条件により変わります。

●作動するとき

- 次のようなとき衝撃が大きいと作動します。
 - － 側面に真横から衝突されたとき

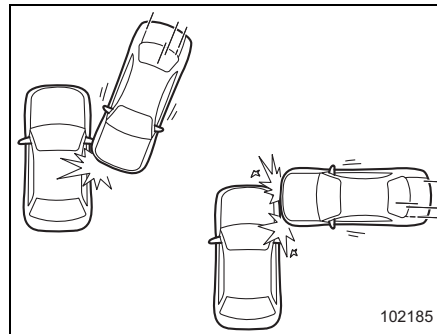


- 次のような場合も、衝突の部位、衝撃の大きさによっては作動することがあります。
－ 片側衝突（オフセット衝突）のとき

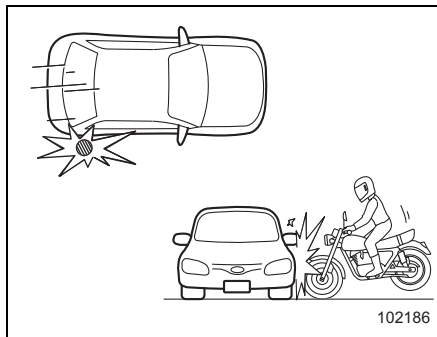


● 作動しにくいとき

- 次のようなとき、衝撃の大きさによっては作動しないこともあります。
衝突した物の変形したり移動した場合、また、衝突した物の形状や衝突の状態によっては、衝突時の衝撃が弱められるため、SRSサイドエアバッグ・SRSカーテンエアバッグは作動しにくくなります。
－ 車両両側に斜めから衝突されたり、客室以外に側面から衝突されたとき

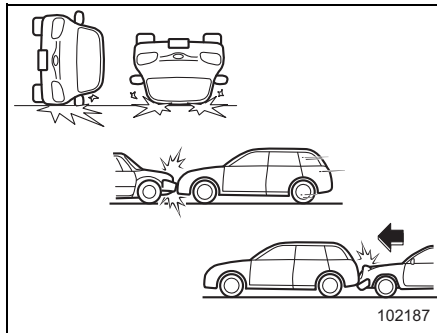


- 電柱などに衝突したり、側面にバイクが真横から衝突したとき



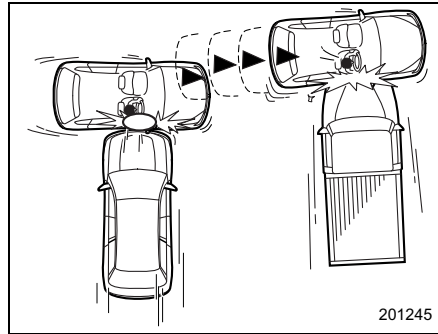
- 次のような場合はSRSサイドエアバッグ・SRSカーテンエアバッグがまれに作動することがありますが、本来の効果は発揮されません。

- 横転や転覆したり、停車中や走行中の車に正面から衝突したり、後ろから衝突されたとき



●作動しないとき

- 次のようなときは作動しません。
 - 一度SRSサイドエアバッグ・SRSカーテンエアバッグが作動した後の衝突



SRSエアバッグ警告灯

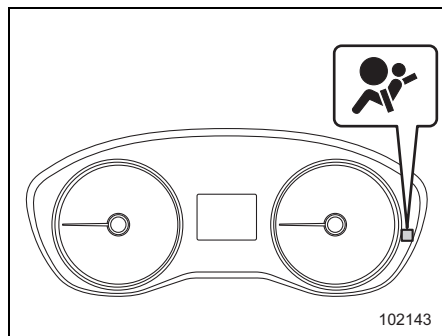
警告灯は、運転席、助手席、運転席ニー、サイド、カーテンの各SRSエアバッグ、エアバッグセンサーおよびシートベルトプリテンショナーと兼用になっています。

システムの異常を検知すると警告灯が点灯します。またマルチインフォメーションディスプレイに割り込み画面を表示します。

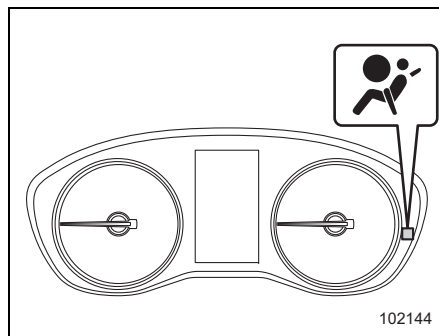
☞ P.128参照

エンジンスイッチをONにすると点灯し、約6秒後に消灯します。

タイプAメーター



タイプBメーター



⚠ 警告

警告灯が次のようになったときはシステム異常が考えられますので走行しないでください。衝突したときなどにSRSエアバッグが正常に作動せずけがをするおそれがあります。

直ちにスバル販売店で点検を受けてください。

- エンジンスイッチをONにしても点灯しないとき
- エンジンスイッチをONして6秒以上経過しても、点灯しているとき
- 走行中に点灯したとき

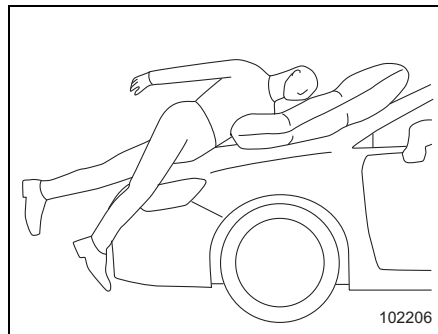
⚠ 注意

警告灯がシステム異常を示している場合、軽微な衝撃でSRSエアバッグが作動したり、大事故でも作動しない場合があります。

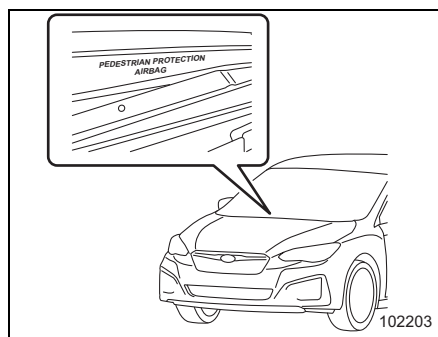
歩行者保護エアバッグ

歩行者保護エアバッグ

歩行者保護エアバッグは車両前面で歩行者と衝突した際に、エアバッグが展開し、頭部への重大な傷害を軽減する装置です。エンジンスイッチがONで、自車速が25～60km/hで走行中のみ作動します。



カウルパネルの「PEDESTRIAN PROTECTION AIRBAG」マークの記載があるところから、エアバッグが展開します。



⚠ 注意

歩行者保護エアバッグが作動した際は、アイサイトの視野に影響を与えるおそれがあります。

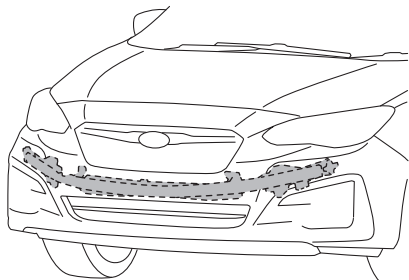
☞ P.329参照

エアバッグ作動後は「歩行者保護エアバッグのたたみ方」(P.71)の手順に従った上で、すみやかにスバル販売店で点検を受けてください。

⚠ 警告

歩行者保護エアバッグに関して次のことを必ずお守りください。守らないと、システムが正常に作動しなかったり、衝突などのとき効果が十分に発揮されず、命にかかわる重大な傷害につながるおそれがあります。

- ボンネットとフロントウインドウをまたぐようにステッカーなどを貼らない。
 - － エアバッグが正常に作動しないおそれがあります。
- ボンネットおよびカウルパネルの上に物を置いたり、雪などが積もった状態およびゴミ、砂が付着した状態で走行しない。
 - － 可能な限り除去してから走行してください。
 - － エアバッグが正常に作動しないおそれがあります。
- ボンネット、インストルメントパネル、フロントバンパー、カウルパネル部など、構成部品の周辺を強打したり、衝撃を加えない。
 - － エアバッグが正常に作動しないおそれがあります。
- 駐車時または発進時にフロントバンパーを他の車や壁に接触させない。
 - － フロントバンパー部に荷重を与えると、内側にあるセンサー部品が壊れるおそれがあります。



102145

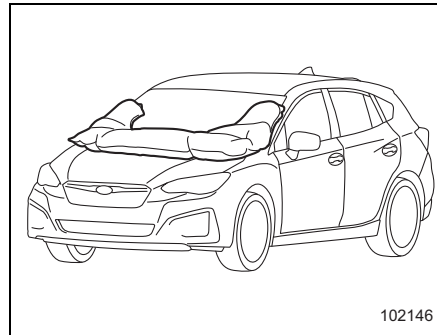
- 走行する前に歩行者保護エアバッグセンサーが格納されているフロントバンパー部を点検し、傷がついていたり、ひび割れがあるときはそのまま使用しない。
- 走行する前にボンネットが確実に閉まっていることを確認する。
 - － エアバッグがエンジンルーム内で膨らんでしまうなど、正常に作動しなくなるおそれがあります。

🏠 知識

- 歩行者保護エアバッグは膨らんだ後は徐々にしぼみます。
- 歩行者保護エアバッグは一度作動すると 2 回目以降の衝突では作動しません。
- 歩行者保護エアバッグが作動した状態では走行しないでください。視界が妨げられて正常な走行ができないおそれがあります。やむをえず走行する場合は必ず「歩行者保護エアバッグが作動したとき」の手順に従ってください。
- 歩行者保護エアバッグは効果を発揮するために非常に速く膨らみます。このため、衝突した歩行者は展開中の歩行者保護エアバッグと接触して打撲やすり傷、やけどなどを受けることがあります。
- 歩行者保護エアバッグが作動すると、作動音とともに白煙のようなガスが発生しますが、車両火災ではありません。また、人体への影響もありません。ただし、残留物（カスなど）が目などに付着した場合は、すみやかに水で洗い流してください。皮ふの弱い方などは、まれに皮ふが刺激される場合があります。
- 歩行者保護エアバッグが作動した場合はスバル販売店で交換してください。

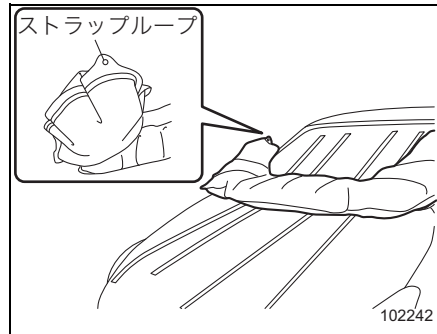
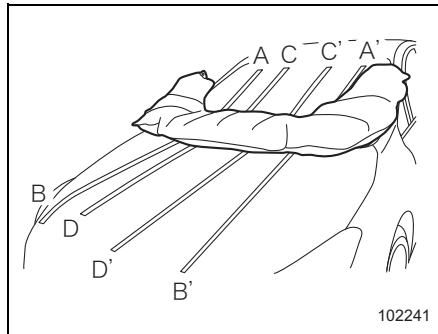
■ 歩行者保護エアバッグが作動したとき

- 歩行者保護エアバッグ展開後に車を動かす必要があるときは、次の手順に従ってください。
 - 車を安全な場所に移動し、エンジンスイッチをLOCK (OFF) にしてください。
 - 「歩行者保護エアバッグのたたみ方」に従ってエアバッグを折りたたんでください。
 - お近くのスバル販売店にご相談ください。
- 歩行者保護エアバッグが作動した場合、事故が起きたときの「対処のしかた」を参照してください。



■ 歩行者保護エアバッグのたたみ方

次のようにエアバッグをたたみます。



⚠ 注意

歩行者保護エアバッグが作動した際は、アイサイトの視野に影響を与えるおそれがあります。

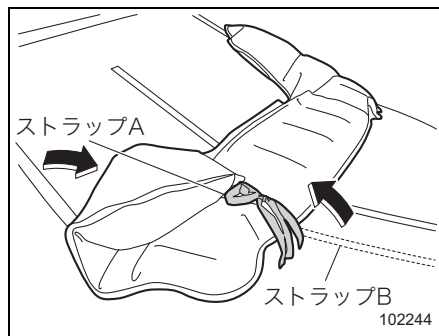
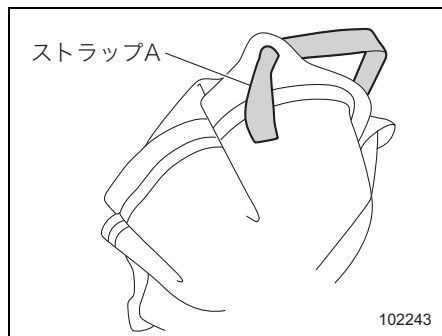
☞ P.329参照

エアバッグ作動後車を移動するときは、本ページの「歩行者保護エアバッグのたたみ方」手順に従いたたんだ上で、すみやかにスバル販売店で点検を受けてください。

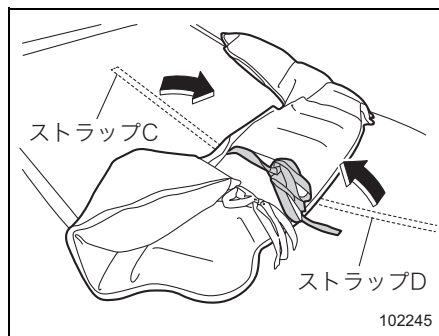
⚠ 注意

エアバッグが作動したあと温かく感じられることや、煙が出ることがあります。また、作動直後はカウルパネルの奥が熱くなっていますので手を入れないようにしてください。

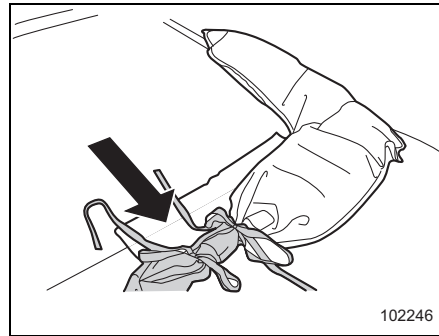
1. 車両外側奥（運転席ガラス側）のストラップAをストラップループに通し、車両外側手前（運転席ボンネット側）のストラップBと結びます。



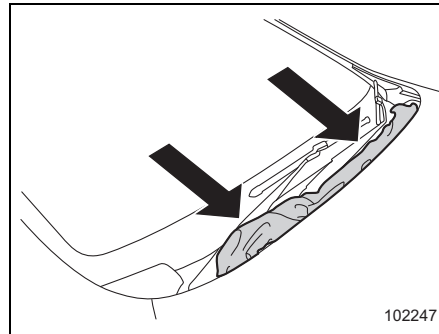
2. 車両中央（運転席ガラス側）のストラップCと車両中央（運転席ボンネット側）のストラップDを結びます。



3. 縛ったエアバッグを押しながらガスを抜き、ワイパーに干渉しない程度に収納します。



4. 反対側（助手席側）も1～3と同じ手順で収納します。



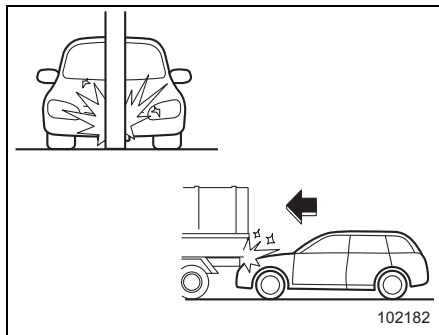
歩行者保護エアバッグが作動するとき、しないとき

■作動するとき

25～60km/hで走行中、歩行者および、歩行者と同じまたはそれ以上の大きさ、重さの物と衝突したと判断したときに作動します（衝突したときにフロントバンパーに衝突の痕跡が残らない場合でも、一定以上の衝撃が加われれば作動します。軽い物、小さな動物、その他小さな物体との衝突でも、衝突状況・速度によっては作動する場合があります）。

- 次のような車両下部やフロントバンパーに衝撃を受けたときも作動することがあります。

電柱などに衝突したり、トラックの荷台にもぐり込んだとき

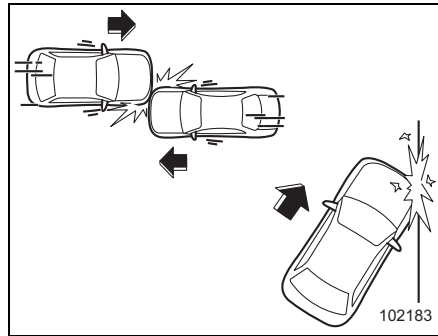


⚠ 警告

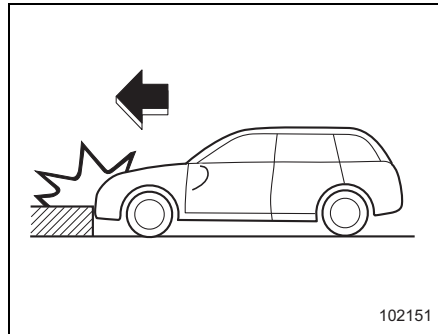
次の場合部品を交換する必要がある可能性がありますのでスバルの販売店で点検を受けてください。

- 車両や路上の障害物とぶつかったとき。
 - 歩行者保護エアバッグが展開していなくても歩行者保護エアバッグ警告灯が点灯する場合があります。警告灯が点灯し続ける場合はシステムが正常に作動しないおそれがあります。
- エアバッグ警告灯の点灯有無にかかわらずぶつかった痕跡が確認されたとき。
- 深い水たまりに入り込んだとき。
 - フロントバンパー裏のセンサー部品とセンサー周辺付近の隙間に水が浸入してシステムが正常に作動しなくなるおそれがあります。

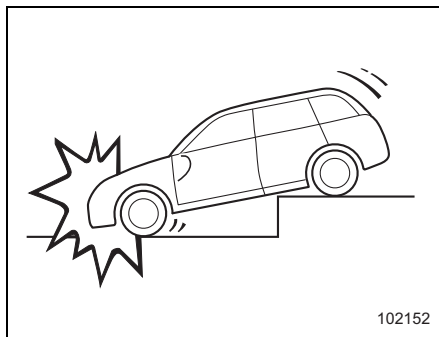
片側衝突（オフセット衝突）したり、斜め前方へ衝突したとき



縁石と衝突したときや駐車場のスロープ、うねりのある道路、突起物や落下物などにぶつけたとき



深い穴や溝に落ちたり、ジャンプして地面にフロントバンパー前面を強くぶつけたとき



その他、深い水たまりに侵入したときや、雪だまり、車止め、買い物カート、自転車、動物（イヌ、シカ、イノシシなど）などに衝突されたとき

■作動しにくいとき

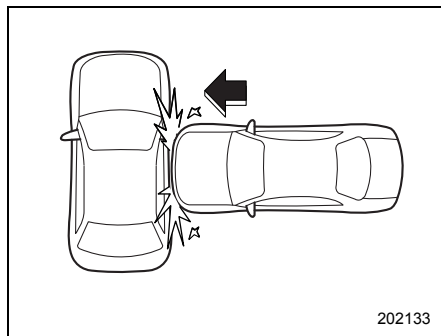
- 歩行者の体格、姿勢によっては作動しにくい場合があります。
- 次のような衝撃を受けたときも作動しないことがあります。
 - －しゃがんでいる人、屈んでいる人とぶつかったとき
 - －転倒した人とぶつかったとき
 - －すべりやすい路面で横滑りしたり、タイヤが空転したりして車速が正確に検知できないとき

■作動しないとき

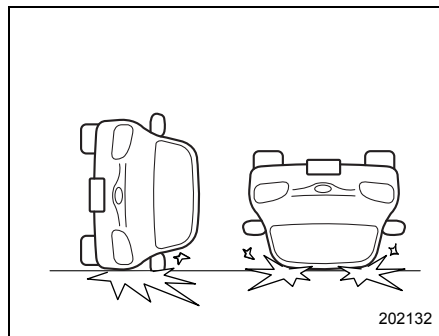
- 作動速度範囲外で走行しているとき
- 横たわっている人などに衝突したとき
- 一度歩行者保護エアバッグが作動した後の衝突
- フロントバンパー左右の角や側面に歩行者がぶつかったとき

- 次のような場合は歩行者保護エアバッグがまれに作動することがありますが、本来の効果は発揮されません。

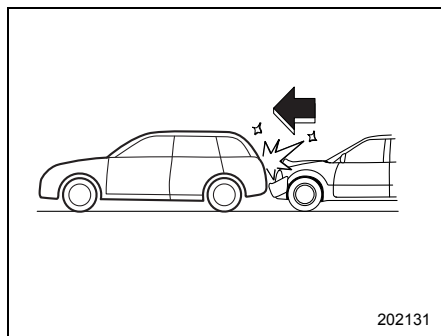
横方向から衝撃を受けたとき



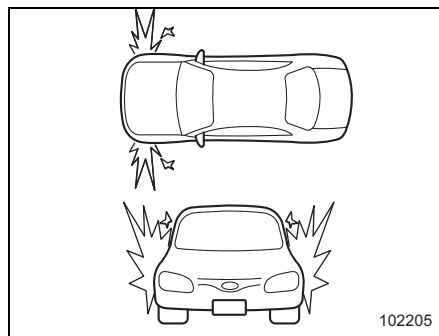
横転、転覆したとき（事故の状況、形態によっては作動する事があります。）



後方から衝撃を受けたとき



歩行者が車の側面やヘッドランプより外側とぶつかったとき



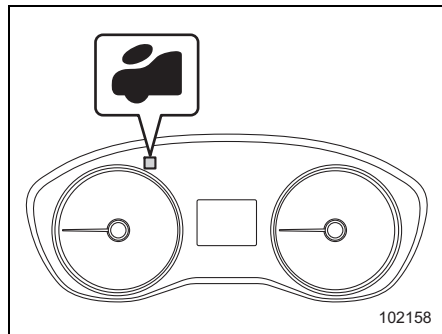
歩行者保護エアバッグ警告灯

システムの異常を検知するとメーター内（タイプAメーター）または、マルチインフォメーションディスプレイ内の表示灯が点灯します。

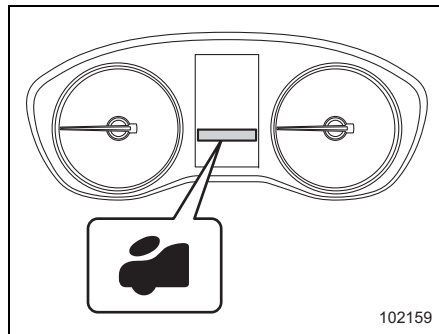
☞ P.117参照

エンジンスイッチをONにすると点灯し、約6秒後に消灯します。

タイプAメーター



タイプBメーター



警告

警告灯が次のようになったときはシステム異常が考えられます。

- エンジンスイッチをONにしても点灯しないとき
- エンジンスイッチをONして6秒以上経過しても、点灯しているとき
- 走行中に点灯したとき
 - システムの異常を示している場合、軽微な衝撃で歩行者保護エアバッグが作動したり、大事故でも作動しない場合がありますので十分に注意して走行し、直ちにスバル販売店で点検を受けてください。

■車両の整備作業やカー用品を装着するとき

警告

- 4輪とも指定されたサイズのタイヤを指定空気圧で使用する。
- 歩行者保護エアバッグセンサーが格納されているフロントバンパー一部に傷がついていたり、ひび割れがあるときはそのまま使用しない。
 - － 衝突したときなどに誤作動したり、正常に作動しないおそれがありますので、必ずスバル販売店で点検を受けてください。
- ボンネットを強く閉めたり、ボンネット上部に荷重を加える、強く叩くなどしない。
 - － 歩行者保護エアバッグが損傷し、正常に作動しなくなるおそれがあります。
- 歩行者保護エアバッグの部品・配線を取り外したり修理しない。
 - － 修理や交換作業が必要なときは、スバル販売店にご相談ください。
- フロントバンパー・ワイパー・ボンネット・サスペンション・エアロパーツ・ホイール・カウルパネルなどを加工したり、純正品以外に交換しない。
 - － 純正品の取り付けはスバル販売店にご相談ください。
 - － システムが正常に作動しなくなるおそれがあります。
- 字光式ナンバープレートベースなどのバンパーアクセサリ部品も純正品以外装着しない。
 - － システムが正常に作動しなくなるおそれがあります。
 - － 純正品の取り付けはスバル販売店にご相談ください。
- フロントバンパー、ボンネット、カウルパネル付近に部品を取付けない。
 - － システムが正常に作動しなくなるおそれがあります。

- 作業中、カウルパネル付近やフロントバンパー付近で手をついたり、強く押ししたりしない。
 - － 衝突したときなどに誤作動したり、正常に作動しないおそれがあります。
- エンジンが始動しているときにフロントバンパー周辺部品にさわらない、よいかからない。
 - － 予期せぬ作動でケガをしたり、部品が損傷してシステムが正常に作動しないおそれがあります。
- お車や歩行者保護エアバッグを廃棄するときは必ずスバル販売店にご相談ください。歩行者保護エアバッグが思いがけなく作動して重大な傷害につながるおそれがあります。

お子さまの安全

チャイルドシート

お子さまが乗車するときは、チャイルドシートを正しく使用し安全を確保してください。

■知っておいていただきたいこと

- お子さまの年齢や体格に合わせ、適切なチャイルドシートを選んでください。
- チャイルドシートの取り付け方法および取り外し方法は、それぞれのチャイルドシートに付属の取扱説明書をご覧ください。
- この車は、2006年10月1日施行の保安基準に適合したISO FIX固定バーを標準装備しています。

■チャイルドシートの種類

ECE R44※の基準に適合するチャイルドシートは、お子さまの体重によって次の5つの質量グループに分類されます。

グループ0： ～10kg

グループ0+： ～13kg

グループⅠ： 9～18kg

グループⅡ： 15～25kg

グループⅢ： 22～36kg

※ ECE R44は、チャイルドシートに関する国際的な安全基準です。

スバル純正チャイルドシートは、次のカテゴリーの商品をご用意しています。詳しくはスバル販売店にご相談ください。



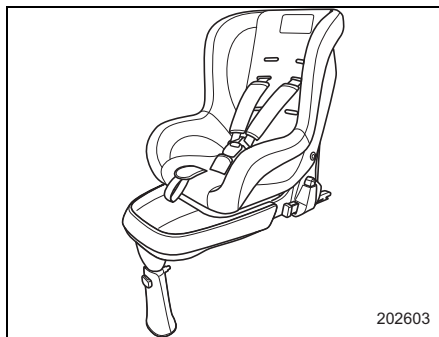
知識

スバル純正ISO FIXチャイルドシート（サポートレッグ式）の取り付け、取り外し方法については、付属の取扱説明書をご覧ください。

- チャイルドシート (ISO FIX 固定バー方式)

－ 体重の目安：～18kg

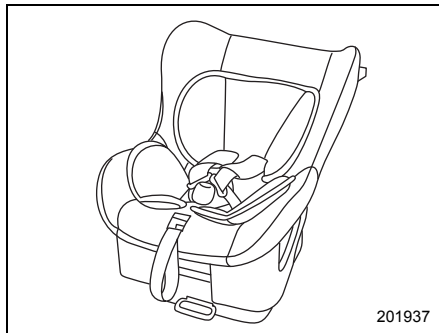
新保安基準の質量グループ0、0+ およびⅠに適合しています。



- チャイルドシート (ベルト固定専用)

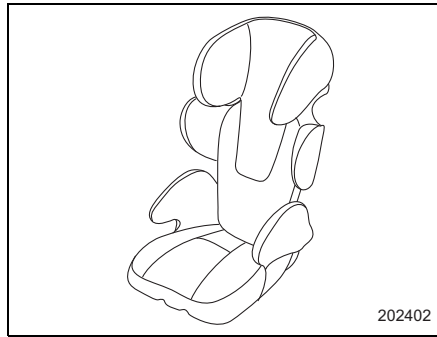
－ 体重の目安：～18kg

新保安基準の質量グループ0、0+ およびⅠに適合しています。



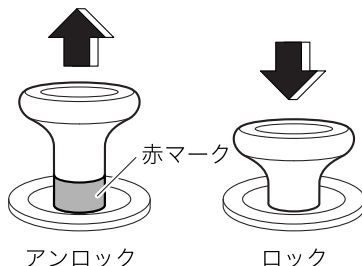
- ジュニアシート（ベルト固定専用）
 - － 体重の目安：15～36kg
 - － 年齢の目安：3～12歳

新保安基準の質量グループⅡおよびⅢに適合しています。



警告

- 背もたれが確実にロックされているか、ロックノブの赤マークが見えないことを確認する。
- 背もたれを前後にゆさぶり確実に固定されていることを確認する。
 - － 固定されていないと急ブレーキ時などに背もたれが倒れたり、荷室内の物が飛び出すなど思わぬ事故につながり重大な傷害につながるおそれがあります。



202220

- チャイルドシートは確実に固定する。
 - － 確実に固定されていないと、衝突時や急ブレーキ時にお子さまが重大な傷害を受けるおそれがあります。詳しくは、チャイルドシート（別売）に付属の取扱説明書をご覧ください。
- チャイルドシート取り付け後は、チャイルドシートを取り付けたシートは動かさない。
 - － 衝突したときなどに重大な傷害を受けるおそれがあり危険です。
- チャイルドシートは、お子さまの年齢や体格に合ったものを使用する。
- チャイルドシートは後席に取り付ける。

- 助手席にチャイルドシートを絶対に取り付けない。
 - － SRSエアバッグが作動したとき、強い衝撃を受け、命にかかわるような重大な傷害につながるおそれがあります。
- チャイルドシートを使用していないときでもシートにしっかりと固定するか、荷室に収納する場合でも、ロープなどを利用して固定する。
 - － ブレーキをかけたときなどにチャイルドシートが動き乗員や物に当たるなどして、思わぬ事故につながるおそれがあります。
 - － 固定しないと、急ブレーキ時などに思わぬ事故につながるおそれがあります。
- ヘッドレストを取り外した場合はカーゴルーム（5ドア）またはトランク（4ドア）に収納し、固定する。
 - － ヘッドレストを車内に置いた場合、急停止または急カーブによりヘッドレストが乗員や物に当たるなど、思わぬ事故につながるおそれがあります。

知識

お子さまに最適なチャイルドシートについては、スバル販売店、チャイルドシート製造業者または販売店にご相談ください。

ISO FIX固定バー方式で固定するチャイルドシート

後席の外側席には、乳児用（ベビー）／幼児用（チャイルド）のスパル純正ISO FIXチャイルドシートを固定するための専用のISO FIX固定バーとテザーアンカーが装備されています。

■適合性一覧表（ISO FIX方式での取り付け）

お子さまの体格に合わせ、チャイルドシートを適切にご使用ください。

質量グループ (お子さまの体重)	サイズ等級	固定具	車両ISO FIX位置
			後席外側席
キャリコット	F	ISO/L1	×
	G	ISO/L2	×
0 (10kgまで)	E	ISO/R1	IL1
0+ (13kgまで)	E	ISO/R1	IL1
	D	ISO/R2	IL1
	C	ISO/R3	IL1
I (9~18kg)	D	ISO/R2	×
	C	ISO/R3	×
	B	ISO/F2	IL2またはIUF
	B1	ISO/F2X	IL2またはIUF
	A	ISO/F3	IL2またはIUF
II (15~25kg)			×
III (22~36kg)			×

記号の説明

IUF：この質量グループでの使用を許可された汎用（ユニバーサル）カテゴリのISO FIX対応の前向きチャイルドシートに適しています。

IL1：スパル純正ISO FIXチャイルドシート（後ろ向き）

IL2：スパル純正ISO FIXチャイルドシート（前向き）

×：ISO FIXチャイルドシートを取り付けることはできません。

● 取り付け可能なチャイルドシート

質量グループ	サイズ等級	固定具	ISO FIXチャイルドシート	使用の向き	カテゴリー
0 (10kgまで)	E	ISO/R1	スバル純正ISO FIX チャイルドシート	後ろ向き	準汎用
0+ (13kgまで)	E	ISO/R1			
	D	ISO/R2			
	C	ISO/R3			
I (9~18kg)	B	ISO/F2		前向き	
	B1	ISO/F2X			
	A	ISO/F3			

■ i-Sizeチャイルドシートの座席位置別適合性一覧表

	着座位置			
	前席	後席		
	助手席	外側左	中央	外側右
i-Size チャイルドシート	NA	i-U	NA	i-U

i-U： 前向きおよび、後ろ向きのi-Sizeチャイルドシートに適しています。

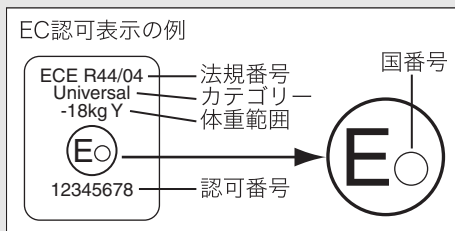
NA： i-Sizeチャイルドシートを取り付けすることはできません。

知識

- チャイルドシートを購入する際は、ISO FIXサイズ等級に一致した商品をお選びください。

サイズ等級	固定具	お子さまの体格	使用の向き	形状、大きさ
A	ISO/F3	幼児	前	大型
B	ISO/F2	幼児	前	中型
B1	ISO/F2X	幼児	前	中型
C	ISO/R3	幼児	後ろ	大型
D	ISO/R2	幼児	後ろ	中型
E	ISO/R1	乳児	後ろ	小型

- 「IUf」のチャイルドシートには、ECE R44認可表示と取扱説明書に「UNIVERSAL ISO FIX」と案内があります。



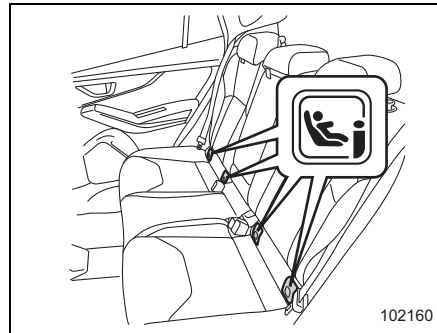
- スパル純正のチャイルドシートをご用意しています。ご購入およびご使用に際してはスパル販売店にご相談ください。

警告

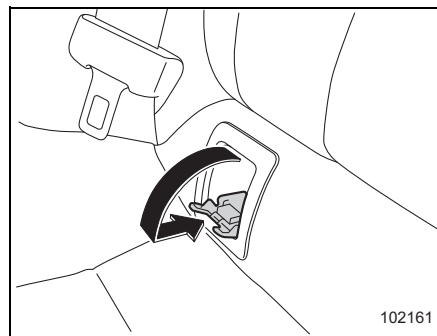
- ISO FIX 固定バーとテザーアンカーまたはサポートレグを必ずセットで使用する。
 - セットで使用しない場合は、十分な機能を発揮せずお子さまが重大な傷害を受けるおそれがあります。
- ISO FIX チャイルドシートを取り付ける際は、ISO FIX 固定バー / ベースシートのロック部 / テザーベルトのフックに異物やシートベルトの噛み込みがないことを確認する。
 - シートベルトや異物が噛み込んだ場合、確実にロックされず、衝撃を受けたときに重大な傷害につながるおそれがあります。
- 詳しくはチャイルドシート（別売）に付属の取扱説明書をご覧ください。

■ISO FIX固定バー

背もたれの下側のカバーを開くとあります。ISO FIX固定バーが装備されていることを示すマークがカバーについています。



ベビーシートまたはチャイルドシートを取り付けるときは、カバー裏の矢印が見えなくなるまで完全に押し込みます。



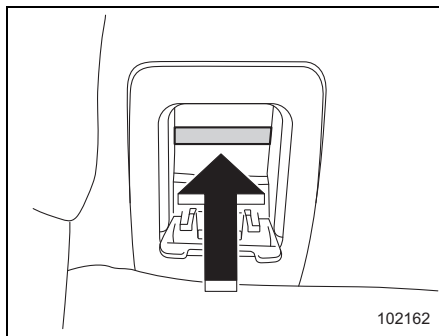
⚠ 注意

- ベビーシートおよびチャイルドシートは完全に押し込む。
 - ー 正常に組み付けられずに走行すると、思わぬけがにつながるおそれがあります。
- ベビーシートおよびチャイルドシート使用時以外はカバーを完全に閉じる。
 - ー カバーが開いたまま乗車するとカバーの破損や思わぬけがにつながるおそれがあります。

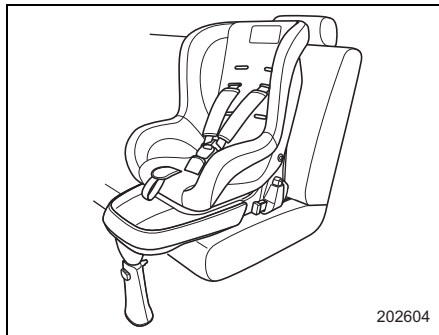
🏠 知識

- ベビーシートおよびチャイルドシートを取り外した後は、ISO FIX 固定バーのカバーを元の状態に戻してください。
- 長期間チャイルドシートを取り付けることにより、シート跡がつく場合があります。

ISO FIX 固定バーにベースシートを差し込みます。



ベビーシートまたはチャイルドシートをベースシートに確実に固定します。前後左右にゆさぶり、しっかりと取り付けられていることを確認します。ぐらつきがある場合はやり直してください。



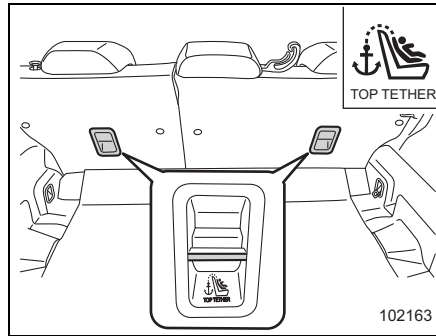
 **注意**

- 可動部分に指や物を挟まないよう充分注意する。

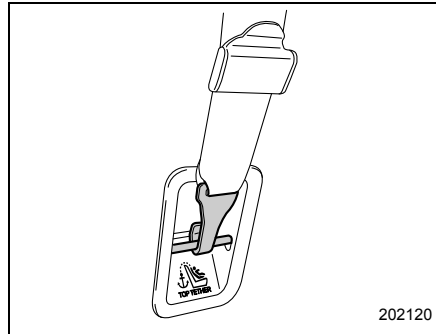
■テザーアンカー

<5ドア>

後席背もたれの後ろ側にテザーアンカーがあります。

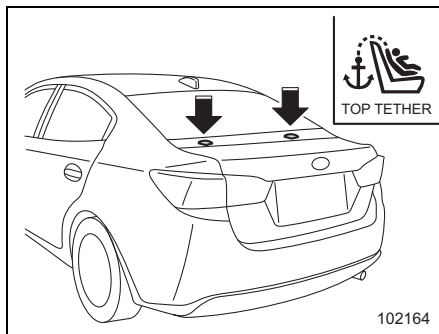


テザーベルトのフックを、図のようにテザーアンカーに引っかけます。

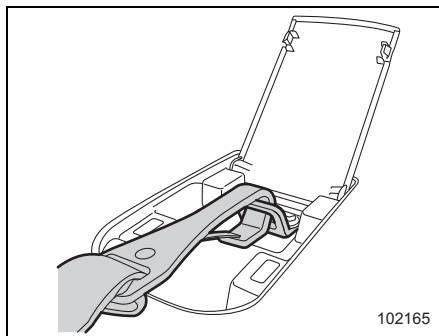


<4ドア>

後席ヘッドレストの後ろ側にあるカバーを開けます。カバーにはテザーアンカーを示すマークがあります。



テザーベルトのフックを、図のようにテザーアンカーに引っかけます。



シートベルトで固定するチャイルドシート

■適合性一覧表（シートベルトを使用して取り付け）

お子さまの体格に合わせ、チャイルドシートを適切にご使用ください。

質量グループ (お子さまの体重)	着座位置		
	前席	後席	
	助手席	外側席	中央席
0 (10kgまで)	×	L1またはU	L1またはU
0+ (13kgまで)	×	L1またはU	L1またはU
I (9~18kg)	×	L2またはU	L2またはU
II (15~25kg)	×	L3またはU	L3またはU
III (22~36kg)	×	L3またはU	L3またはU

記号の説明

- U： この質量グループでの使用を許可された汎用（ユニバーサル）カテゴリーのチャイルドシートに適しています。
- L1： スバル純正チャイルドシート（後ろ向き）
- L2： スバル純正チャイルドシート（前向き）
- L3： スバル純正ジュニアシート
- ×： チャイルドシートを取り付けることはできません。

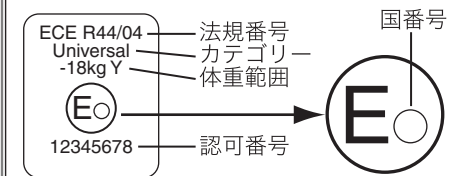
●取り付け可能なチャイルドシート

質量グループ	チャイルドシート	使用の向き	カテゴリー
0 (10kgまで)	スバル純正チャイルドシート	後ろ向き	汎用
0+ (13kgまで)		前向き	
I (9~18kg)			
II (15~25kg)	スバル純正ジュニアシート	前向き	汎用
III (22~36kg)			

知識

- チャイルドシートに関する国際的な安全基準であるECE R44 に適合しているチャイルドシートには、シートベルトで固定する機構が付いています。詳しくはチャイルドシートに付属の取扱説明書をご覧ください。
- チャイルドシートを購入する際は、質量グループに一致した商品をお選びください。
- 「U」のチャイルドシートには、ECE R44 認可表示と取扱説明書に「UNIVERSAL」（汎用）と案内されているものもあります。

EC認可表示の例



- スバル純正のチャイルドシートをご用意しています。ご購入およびご使用に際してはスバル販売店にご相談ください。

■チャイルドシートの取り付け

●準備

〈後席（4ドア）〉

ヘッドレストを取り外します。

☞ P.249参照

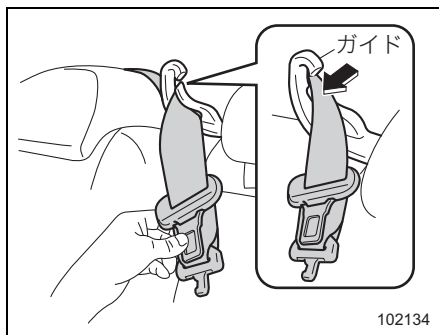
〈後席外側席（5ドア）〉

ヘッドレストを取り外します。

☞ P.249参照

〈後席中央席（5ドア）〉

ヘッドレストを引き上げ、ガイドにシートベルトを通します。

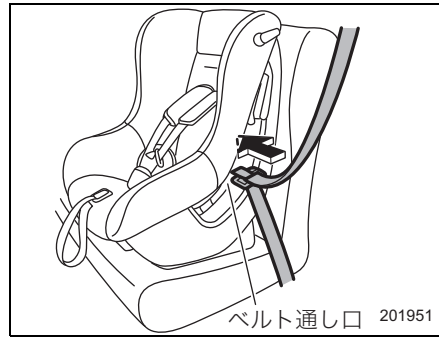


1. チャイルドシートを、後席にまっすぐに置きます。

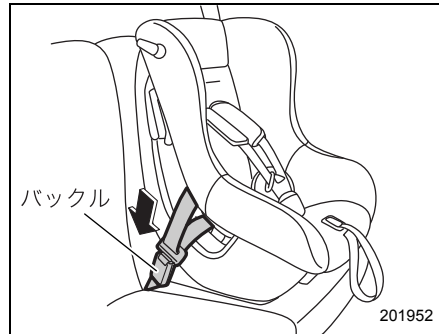
⚠ 警告

- 中央席に取り付けたとき、チャイルドシートが干渉し、外側席で正しくシートベルトを着用できない場合は、外側席には座らない。
 - シートベルトが正しく着用できず、急ブレーキや衝突の際に、重大な傷害におよぶか、最悪の場合死亡につながるおそれがあります。

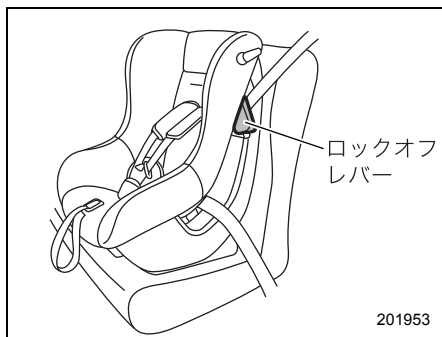
2. チャイルドシート背面のベルト通し口に、シートベルトをねじれがないように通します。



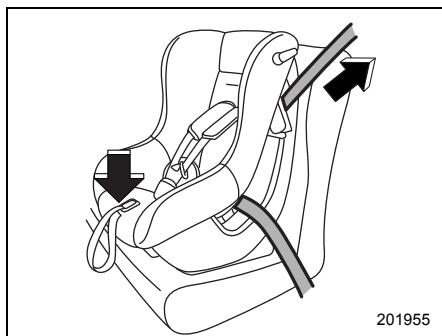
3. シートベルトのタンクプレートをバックルの中へ、“カチッ”と音がするまで差し込みます。



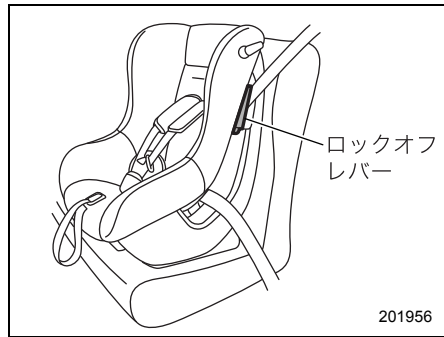
4. チャイルドシートのロックオフレバーを開き、肩ベルトをロックオフレバーの下に通します。



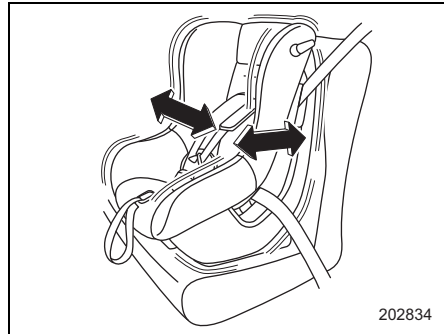
5. チャイルドシートに体重をかけて後席に押しつけながら、肩ベルトをたるみがなくなるまで巻き取らせてます。



6. チャイルドシートのロックオフレバーを閉じ、肩ベルトを固定します。

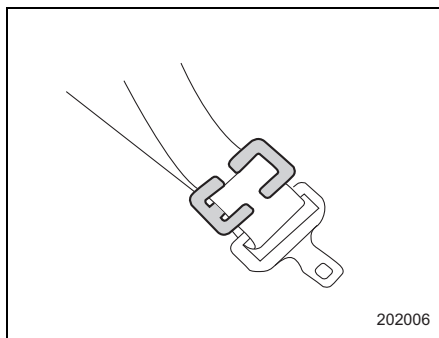


7. チャイルドシートやシートベルトが確実に固定されていることを前後左右にゆさぶり確認します。ぐらつきがある場合は手順1.からやり直してください。



チャイルドシートにシートベルトの固定装置が備わっていない場合は、ロックングクリップを使用して固定します。

取り付け後はチャイルドシートを軽くゆさぶり、確実に固定されていることを確認してください。



■解除のしかた

バックルの「PRESS」ボタンを押して、シートベルトを外します。



知識

- 詳しい取り付け、取り外し方法については、それぞれのチャイルドシートに付属の取扱説明書をご覧ください。
- ロックングクリップについて、詳しくはスバル販売店にご相談ください。

2. メーターの見かた

コンビネーションメーター

メーター	98
表示灯	106
警告灯	114
マルチインフォメーションディスプレイ	122

マルチファンクションディスプレイ

マルチファンクションディスプレイの機能	143
操作スイッチ	144
ウェルカム画面	145
メンテナンスチェック画面	146
日付表示	147
基本画面	148
グッドバイ画面	154
カスタマイズ機能	154

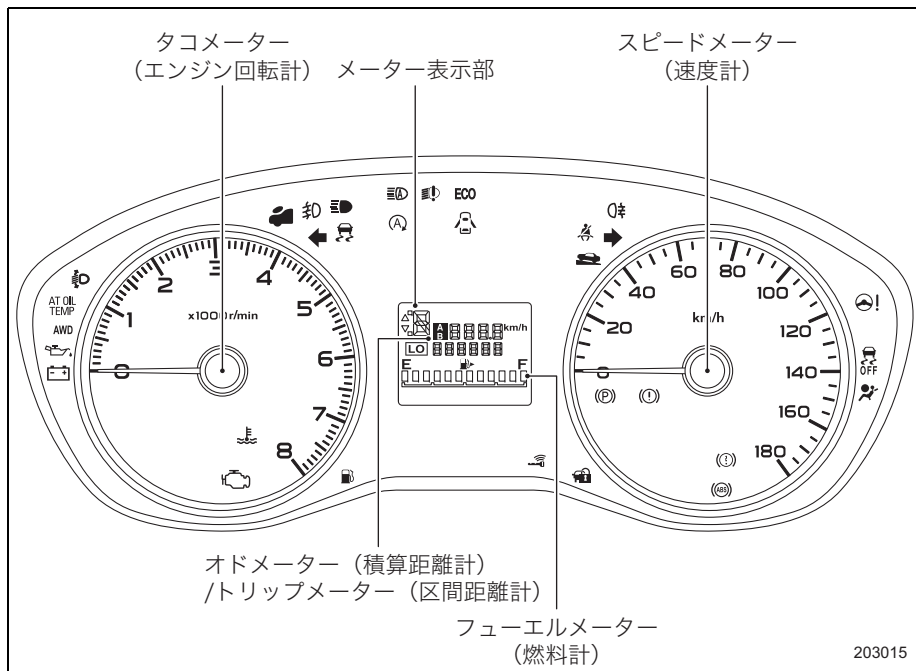
インフォメーションメーター

インフォメーションメーター	179
---------------------	-----

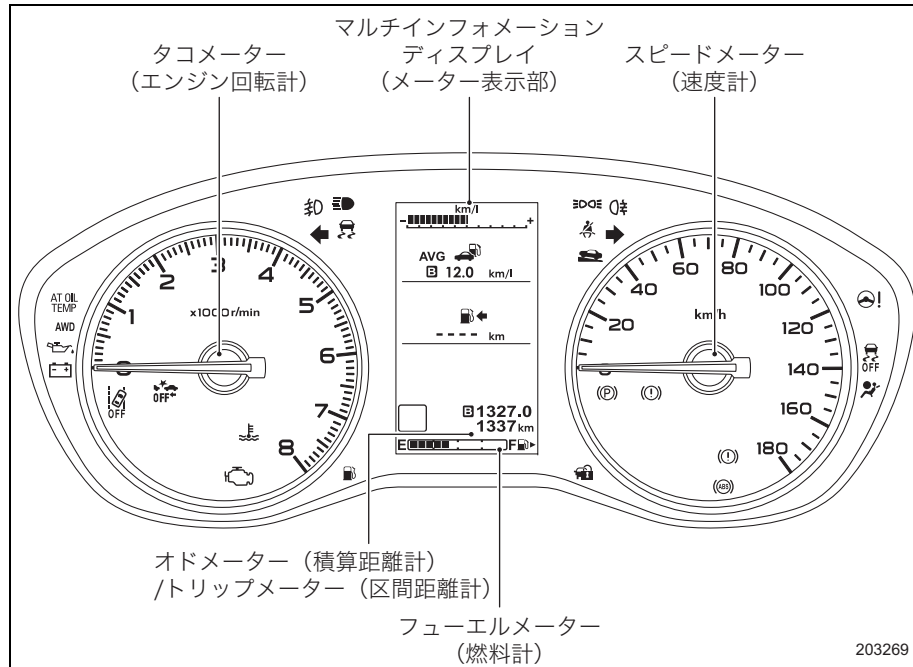
コンビネーションメーター

メーター

<タイプA>



<タイプB>



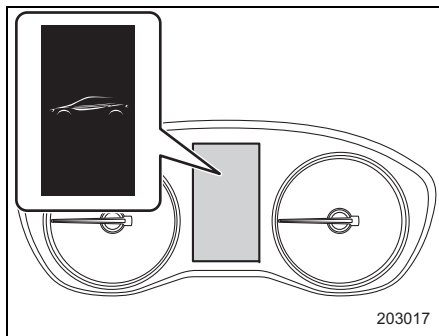
それぞれの機能については次のページをご参照ください。

- メーター…P.98
- 表示灯…P.106
- 警告灯…P.114
- マルチインフォメーションディスプレイ…P.122

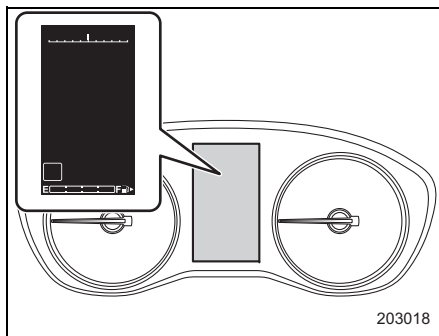
※ 表示灯、警告灯の有無は、グレードやオプションにより一部異なります。

■ ウェルカム / グッバイ画面

エンジンスイッチが LOCK (OFF) の状態で運転席ドアを開けて閉めると、マルチインフォメーションディスプレイに車両のイメージ画像 (ウェルカム画面) を表示します。その後、メーターの指針が一定時間点灯します (ウェルカム照明)。



エンジンスイッチを ON から LOCK (OFF) にすると、グッバイ画面を表示します。



■ メーターの初期作動

エンジンスイッチを ON にするとメーターの全ての指針が一度最大値を指し、すみやかに戻ります。(スweep機能)

知識

- ウェルカム画面は一度動作すると、一定時間が経過するまでは運転席ドアを開けても動作しません。
- ウェルカム / グッバイ画面は、エンジンスイッチを ON にすると通常の表示に戻ります。
- キーレスエントリー (キーレスアクセス機能、電波式リモコンドアロック) でドアを施錠すると画面を中断します。
- ウェルカム / グッバイ画面、ウェルカム照明は作動あり / 作動なしの設定ができます。

🔗 P.139参照

■スピードメーター（速度計）

お車の走行速度を示します。

■タコメーター（エンジン回転計）

毎分のエンジン回転数を示します。

注意

- 指針がレッドゾーン（エンジンの許容回転数を超えている範囲）に入らないように運転する。
 - － 指針がレッドゾーンに入る運転を続けるとエンジンなどが損傷することがあります。

知識

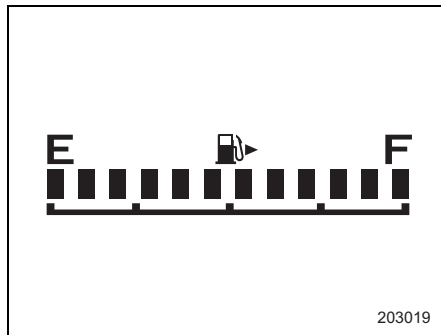
- アイドリング時に電気負荷が変動すると、エンジン回転数が変動することがあります。
- 極低速時、または停車時にハンドルを操作すると、エンジン回転数が変動することがあります。

■フューエルメーター（燃料計）

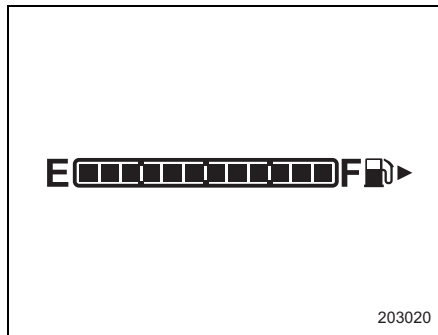
エンジンスイッチがONのとき、燃料の残量を示します。ON以外の場合はトリップ切り替え／トリップリセットスイッチを押すと一定時間、燃料の残量を表示します。

☞ P.104参照

タイプAメーター



タイプBメーター



知識

- 目盛りが「E」に近づいたら早めに給油をしてください。
- 給油後の残量はエンジンを始動すると示します。また、目盛りが安定するまでしばらく時間がかかります。
- 目盛りと消費量（残量）の関係は必ずしも正確ではありません。目安として活用してください。
- 坂道やカーブ、急発進、急停車などではタンク内の燃料が移動するので、目盛りが増減することがあります。
- 給油量が少ない場合（約15L以下）、目盛りが安定するまでしばらく時間がかかります。

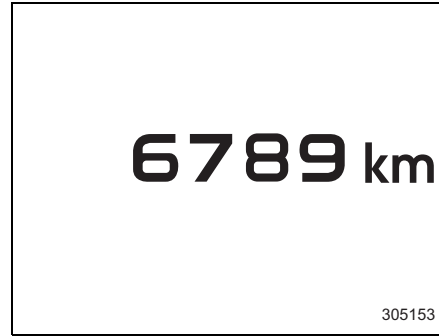
■オドメーター（積算距離計）

走行した総距離をkmで表示します。

タイプAメーター



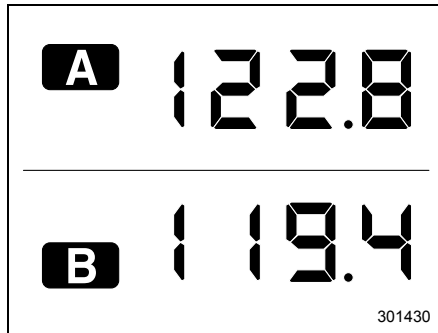
タイプBメーター



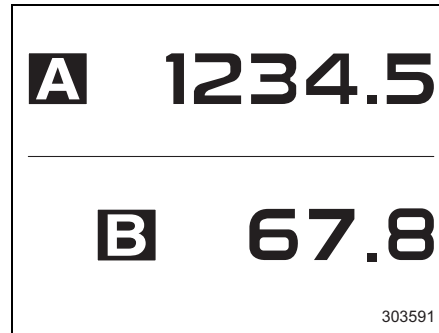
■トリップメーター（区間距離計）

ある区間に走行した距離を知りたいとき使います。

タイプAメーター



タイプBメーター



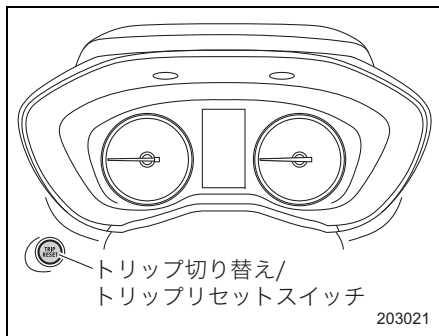
知識

エンジンスイッチがON以外の状態でもトリップ切り替え/トリップリセットスイッチを押すと、一定時間バックライトが点灯し、オドメーター・トリップメーターを表示します。

●トリップA、B切り替え

トリップ切り替え／トリップリセットスイッチを押すごとに、次のように表示が切り替わります。

TRIP[A] ←————→ TRIP[B]



●トリップA、Bを0に戻すとき

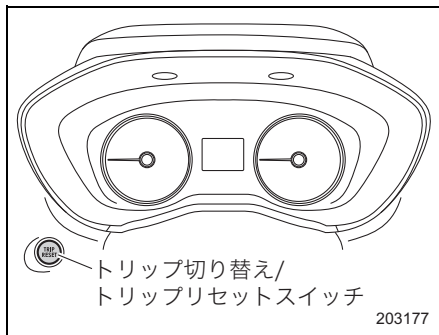
トリップAまたはトリップBのうち、リセットしたい方を表示させ、トリップ切り替え／トリップリセットスイッチを押し続けると0.0に戻ります。

■メーターの初期作動（スリーブ機能）の設定のしかた

●タイプAメーター

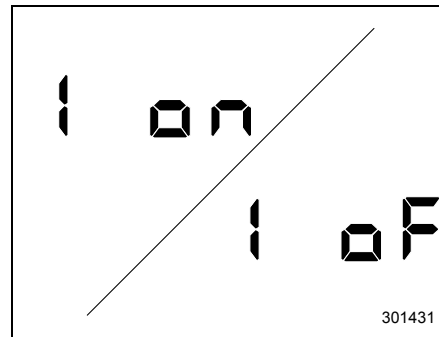
指針の初期作動は作動あり／作動なしの設定を切り替えることができます。

1. エンジンスイッチをON以外の状態にします。
2. トリップ切り替え／トリップリセットスイッチを押し、表示を切り替えます。
トリップ表示の次に現在の設定が表示されます。



3. トリップ切り替え / トリップリセットスイッチを2秒以上押すと切り替わります。

- 作動あり…1 on
- 作動なし…1 oF













●タイプBメーター

マルチインフォメーションディスプレイで初期作動を設定することができます。








☞P.140参照

表示灯





表示灯	名称	点灯・点滅するとき	警告・注意・知識
	電動パーキングブレーキ作動灯	<ul style="list-style-type: none"> エンジンスイッチを ON にすると点灯し、電動パーキングブレーキが解除されている場合は約2秒後に消灯します。 作動しているとき点灯します。 作動できない条件のときにスイッチを操作すると、約 10 秒間点滅しお知らせします。 異常があるときは、点滅します。 	<div style="background-color: #ffcccc; padding: 5px; margin-bottom: 10px;">  警告 </div> <ul style="list-style-type: none"> 電動パーキングブレーキ作動灯が点滅し続けたときはシステムに異常がありますので、直ちに安全な場所に停車し、スバル販売店にご連絡ください。 エンジン回転中に電動パーキングブレーキを解除しても電動パーキングブレーキ作動灯が消灯しないときは、直ちに安全な場所に停車した上でスバル販売店に連絡し、点検を受けてください。 <div style="background-color: #ffcccc; padding: 5px; margin-bottom: 10px;">  知識 </div> <ul style="list-style-type: none"> 電動パーキングブレーキが作動中にエンジンスイッチを LOCK (OFF) にする、またはエンジンスイッチが LOCK (OFF) のときに電動パーキングブレーキを作動させた場合は、電動パーキングブレーキ作動灯が約 30 秒間点灯し、その後消灯します。 頻繁に電動パーキングブレーキのスイッチ操作を繰り返した場合、電動パーキングブレーキ作動灯が点滅し、電動パーキングブレーキ警告灯（黄色）が点灯します。この場合は時間をおいて操作してください。 エンジンを始動した直後に電動パーキングブレーキ作動灯が点滅する場合がありますが、その後、電動パーキングブレーキを解除したときに電動パーキングブレーキ作動灯が消灯すれば正常です。
	方向指示器表示灯	方向指示器の点滅を示します。	—

表示灯	名称	点灯・点滅するとき	警告・注意・知識
	ライティングスイッチ表示灯※	<ul style="list-style-type: none"> ライティングスイッチが●または☐のとき点灯します。 オートライト装備車は、ライティングスイッチがAUTOのとき、ランプ類が点灯すると点灯します。 ウェルカムライティング装備車は、ウェルカムライティング作動時にも点灯します。 	—
	ハイビーム/パッシング表示灯	ヘッドランプが上向きするとき点灯します。また、パッシング時も点灯します。	—
	フロントフォグランプ表示灯※	フロントフォグランプが点灯しているときに点灯します。	—
	リヤフォグランプ表示灯※	リヤフォグランプが点灯しているときに点灯します。	—
	ハイビームアシスト作動灯（緑色）※	<ul style="list-style-type: none"> エンジンスイッチを ON にすると点灯し、約2秒後に消灯します。 ヘッドランプが点灯し、ハイビームアシストが作動しているとき点灯します。 ヘッドランプの上向き、下向きにかかわらず点灯します。 ☞P.449参照	—
	セキュリティ表示灯	☞P.235参照	—







※ 表示灯の有無はグレードやオプションにより異なります。

表示灯	名称	点灯・点滅するとき	警告・注意・知識
ECO	Info-ECO (インフォ・エコ) 表示灯 (タイプAメーター) ※	<ul style="list-style-type: none"> エンジンスイッチを ON にすると Info-ECO (インフォ・エコ) 表示灯が点灯します。 “Info-ECO” 表示灯が点灯中は燃費の良い走行状態であることを示しています。 	<p> 知識</p> <ul style="list-style-type: none"> Info-ECO (インフォ・エコ) 表示灯が消灯しないようにアクセルペダルの踏み加減を調整しながら走行すると、燃費の良い走りかたができます。
	ヒルホールド表示灯	<ul style="list-style-type: none"> エンジンスイッチを ON にすると点灯し、ヒルホールドスイッチがOFFの場合は約2秒後に消灯します。 ヒルホールドスイッチがONのときに点灯します。 ☞P.303参照 	<p> 注意</p> <ul style="list-style-type: none"> ヒルホールドスイッチを押しても点灯しない場合は、システムの異常が考えられますので、すみやかにスバル販売店で点検を受けてください。
	セレクトインジケータ／シフトポジション表示	<ul style="list-style-type: none"> セレクトレバーの位置またはギヤ位置を表示します。 ☞P.308参照 マニュアルモード装備車はマニュアルモード時、シフトアップ、シフトダウンが可能な場合に◆印を表示します。 ☞P.314参照 	—
			—
	VDC作動表示灯	<ul style="list-style-type: none"> エンジンスイッチを ON にすると点灯し、エンジン始動後約2秒後に消灯します。 TCS機能作動時、またはVDC作動時に点滅します。 ☞P.430参照 	—
	VDC OFF表示灯	<ul style="list-style-type: none"> エンジンスイッチを ON にすると点灯し、約2秒後に消灯します。 VDC OFF スイッチを押して VDC を作動停止状態にしたときに点灯します。 ☞P.430参照 	—









※ 表示灯の有無はグレードやオプションにより異なります。

表示灯	名称	点灯・点滅するとき	警告・注意・知識
	SRVD OFF表示灯※	SRVD OFFスイッチを押してSRVDを作動停止状態にしたときに点灯します。 ☞P.445参照	—
[I]	I (インテリジェントモード) 表示灯※	SI-DRIVEのI (インテリジェントモード) を選択すると点灯します。 ☞P.315参照	<div style="background-color: black; color: white; padding: 2px; display: inline-block;"> 注意</div> <ul style="list-style-type: none"> エンジンスイッチが ON でも点灯しない場合、および表示灯が点滅しSI-DRIVEスイッチを操作しても切り替わらない場合は、システムの異常が考えられますので、すみやかにスバル販売店で点検を受けてください。
[S]	S (スポーツモード) 表示灯※	SI-DRIVEのS (スポーツモード) を選択すると点灯します。 ☞P.315参照	<div style="background-color: black; color: white; padding: 2px; display: inline-block;"> 注意</div> <ul style="list-style-type: none"> エンジンスイッチが ON でも点灯しない場合、および表示灯が点滅しSI-DRIVEスイッチを操作しても切り替わらない場合は、システムの異常が考えられますので、すみやかにスバル販売店で点検を受けてください。
	アイドリングストップ表示灯 (緑色)	アイドリングストップの作動条件を満たしたとき、またはアイドリングストップ中に点灯します。エンジンが再始動すると消灯します。 ☞P.421参照	—





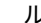

※ 表示灯の有無はグレードやオプションにより異なります。

表示灯	名称	点灯・点滅するとき	警告・注意・知識
	アイドリングストップ OFF表示灯 (黄色)	アイドリングストップ OFF スイッチを押してシステムを解除すると、点灯します。 または、通常のエンジン停止状態になったときに点灯します。 ☞P.425、426参照	—
	SRH OFF表示灯※	<ul style="list-style-type: none"> エンジンスイッチを ON にすると点灯し、約2秒後に消灯します。 SRH OFF スイッチを押して SRH を作動停止状態にしたときに点灯します。 ☞P.447参照	—
	全車速追従機能付クルーズ表示灯※	<ul style="list-style-type: none">  (クルーズ) スイッチを押すと点灯します。 ☞P.352参照 全車速追従機能付クルーズコントロールがセットされると白色から緑色に変わります。全車速追従機能付クルーズコントロール作動中に運転者がアクセルペダルを踏んで加速している間は、白色に戻りません。 ☞P.354参照 	—
	定速クルーズ表示灯※	<ul style="list-style-type: none">  (クルーズ) スイッチを押し、車間設定スイッチを長押しすると点灯します。 ☞P.406参照 定速クルーズコントロールがセットされると白色から緑色に変わります。 ☞P.408参照 	—




※ 表示灯の有無はグレードやオプションにより異なります。

表示灯	名称	点灯・点滅するとき	警告・注意・知識
READY	READY表示灯 [※]	クルーズコントロールがセット可能なときに点灯します。 ☞P.353、407参照	—
	HOLD表示灯 [※]	全車速追従機能付クルーズコントロールの停止保持中に点灯します。 ☞P.363参照	—
	先行車表示灯 [※]	全車速追従機能付クルーズコントロールをセット中、先行車を認識している場合に点灯します。 ☞P.355参照	—
	自車表示灯 [※]	ブレーキペダルを踏むか、ブレーキ制御が作動したとき、表示内のブレーキランプが赤く点灯します。	—
	車間設定表示灯 [※]	 /  (車間設定) スイッチで設定した車間設定を表示します。 ☞P.362参照	—
80 km/h	セット車速表示 [※]	セット車速を表示します。 ☞P.352、406参照	—
	レーンキープ表示灯 [※]	<ul style="list-style-type: none"> •  (レーンキープ) スイッチを押すとアクティブレーンキープがONになり、点灯します。 • 車線中央維持機能または車線逸脱抑制機能が作動している間、白色から緑色に変わります。 ☞P.375、379、383参照	—

※ 表示灯の有無はグレードやオプションにより異なります。

表示灯	名称	点灯・点滅するとき	警告・注意・知識
	車線表示灯※	<p> (レーンキープ) スイッチを押すと、灰色に点灯します。アクティブレーンキープが作動可能な状態のとき、または作動中のとき、白色に点灯します。</p> <p>☞P.379、383参照</p>	—
	EyeSight 一時停止表示灯 (白色) ※	<ul style="list-style-type: none"> • EyeSight システムが一時停止しているときに点灯します。 • エンジンスイッチをONにしてから、エンジンを始動して約7秒経過するまでにクルーズコントロールのメインスイッチ () または、 (レーンキープ) スイッチを押すと点灯し、エンジン始動後約7秒後に消灯します。 • 点灯しているときは、定速クルーズコントロールを除く EyeSight システムの全ての機能が使用できません。 <p>☞P.419参照</p>	—
	EyeSight 警告表示灯 (黄色) ※	<ul style="list-style-type: none"> • EyeSight システムが故障したときに点灯または点滅します。 • 点灯または点滅しているときは、EyeSight システムの全ての機能 (全車速追従機能付クルーズコントロール、プリクラッシュブレーキなど全て) が使用できません。 <p>☞P.418参照</p>	—

※ 表示灯の有無はグレードやオプションにより異なります。



表示灯	名称	点灯・点滅するとき	警告・注意・知識
	車線逸脱警報 OFF 表示灯 [※]	<ul style="list-style-type: none"> • 車線逸脱警報およびふらつき警報が OFF のときに点灯します。 • エンジンスイッチを ON にすると点灯し、エンジン始動後約7秒後、エンジンスイッチをLOCK (OFF) にする前の状態に応じて消灯または点灯します。 ☞ P.399参照	—
	プリクラッシュブレーキOFF表示灯 [※]	<ul style="list-style-type: none"> • プリクラッシュブレーキ、AT 誤発進抑制制御およびAT誤後進抑制制御がOFFのときに点灯します。 • エンジンスイッチを ON にすると点灯し、エンジン始動後約7秒後に消灯します。 ☞ P.345参照	—
	低温表示灯 [※]	<ul style="list-style-type: none"> • 外気温度が3°C以下になると点灯し、路面が凍結している可能性があることをお知らせします。 • 外気温度が5°C以上になると消灯します。 	—





※ 表示灯の有無はグレードやオプションにより異なります。

警告灯


マルチインフォメーションディスプレイ装備車またはマルチファンクションディスプレイ装備車は、警報や異常を検知すると割り込み画面を表示します。

☞ P.127参照



警告灯	名称	点灯・点滅するとき	警告・注意・知識
	ブレーキ警告灯	<p>エンジンスイッチをONにすると点灯し、約2秒後に消灯します。</p> <p>エンジン回転中、次の場合に点灯します。</p> <ul style="list-style-type: none"> • ブレーキ液が著しく不足しているとき • EBD (エレクトロニックブレーキフォースディストリビューション) の電子制御システムに異常があるとき <p>EBD の電子制御システムに異常があるときはABS警告灯も同時に点灯します。</p> <p>☞ P.299参照</p>	<p>⚠ 警告</p> <ul style="list-style-type: none"> • ブレーキ警告灯が消灯しないときは、直ちに安全な場所に停車し、スバル販売店に連絡し、点検を受けてください。 <p>⚠ 注意</p> <ul style="list-style-type: none"> • ブレーキ液が正常で、ABS警告灯も同時に点灯している場合は、アンチロックブレーキシステム (ABS) に異常が発生している可能性があります。そのため、強めのブレーキの際に車両が不安定になるおそれがあります。直ちにスバル販売店で点検を受けてください。
	電動パーキングブレーキ警告灯 (黄色) / ブレーキ負圧系警告灯 (黄色)	<ul style="list-style-type: none"> • エンジンスイッチをONにすると点灯し、約2秒後に消灯します。 • システムに異常があると点灯します。 <p>☞ P.301参照</p>	<p>⚠ 警告</p> <ul style="list-style-type: none"> • 警告灯が点灯し続けたときはシステムに異常がありますので、直ちに安全な場所に停車し、スバル販売店にご連絡ください。

警告灯	名称	点灯・点滅するとき	警告・注意・知識
	シートベルト警告灯	エンジンスイッチがONで運転席のシートベルトが未着用の場合、警告灯が点灯します。また助手席（乗員がいるとき）および後席のシートベルトが未着用の場合、ウォーニングボックス内の警告灯が点灯します。シートベルトを着用すると消灯します。シートベルトを着用せずに走行すると警告灯が点滅または点灯し、ブザーが鳴ります。 ☞P.46参照	—
	半ドア警告灯	エンジンスイッチの状態に関係なくドアが完全に閉じていないときに点灯します。リヤゲートまたはトランクが完全に閉じていないときも点灯します。	<div style="background-color: black; color: white; padding: 2px;">⚠ 注意</div> <ul style="list-style-type: none"> ● 警告灯が点灯したままの状態で行きしないでください。
	ハイビームアシスト警告灯（黄色）※	ハイビームアシストに異常があると点灯します。 ☞P.454参照	<div style="background-color: black; color: white; padding: 2px;">⚠ 注意</div> <ul style="list-style-type: none"> ● 警告灯が点灯し、マルチインフォメーションディスプレイに「ハイビームアシストシステム点検」が表示されたときは、スバル販売店で点検を受けてください。
	ABS警告灯	<ul style="list-style-type: none"> ● エンジンスイッチを ON にすると点灯し、約2秒後に消灯します。 ● ABS（アンチロックブレーキシステム）の電子制御システムに異常があると点灯します。 ☞P.298参照	<div style="background-color: black; color: white; padding: 2px;">⚠ 注意</div> <ul style="list-style-type: none"> ● 次の場合、システムの異常が考えられますので、すみやかにスバル販売店で点検を受けてください。 <ul style="list-style-type: none"> — エンジンスイッチを ON にしても点灯しないとき — 点灯したままのとき なお、このような場合でも通常のブレーキとしての性能は確保されています。（ABSとしては作動しません）


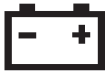

※ 表示灯の有無はグレードやオプションにより異なります。

警告灯	名称	点灯・点滅するとき	警告・注意・知識
AWD	AWD警告灯※	<ul style="list-style-type: none"> エンジンスイッチを ON にすると点灯し、約2秒後に消灯します。 異なる径のタイヤをいずれかの車輪に取り付けて走行したとき点滅します。または4本のタイヤのいずれかの空気圧が著しく低下したまま走行しているときに点滅する場合があります。 ☞P.279参照 	<p>⚠ 注意</p> <ul style="list-style-type: none"> 警告灯が点滅したまま走行を続けると、車両の駆動系の損傷や最悪の場合、車両火災につながるおそれがあります。AWD警告灯が点滅したときは、すみやかに安全な場所に停車し、4本のタイヤ径が同じかどうか、また、タイヤのパンクもしくは空気圧の低下がないかどうか確認してください。 タイヤに異常がない場合には、システムに異常があるおそれがありますのですみやかにスバル販売店で点検を受けてください。 <p>🏠 知識</p> <p>スペアタイヤを装着している際、AWD警告灯が点滅することがあります。</p>
	SRSエアバッグ警告灯	<ul style="list-style-type: none"> エンジンスイッチを ON にすると点灯し、約6秒後に消灯します。 運転席・助手席エアバッグ、ニーエアバッグ、サイドエアバッグ、カーテンエアバッグ、エアバッグセンサー、シートベルトプリテンショナーのいずれかに異常があると点灯します。 	<p>⚠ 警告</p> <ul style="list-style-type: none"> 警告灯が次のようになったときはシステム異常が考えられますので走行しないでください。衝突したときなどにSRSエアバッグが正常に作動せずけがををするおそれがあります。直ちにスバル販売店で点検を受けてください。 <ul style="list-style-type: none"> エンジンスイッチを ON にしても点灯しないとき 走行中に点灯したとき エンジンスイッチを ON して6秒以上経過しても、点灯しているとき 警告灯がシステム異常を示している場合、軽微な衝撃でSRSエアバッグが作動したり、大事故でも作動しない場合があります。




※ 表示灯の有無はグレードやオプションにより異なります。

警告灯	名称	点灯・点滅するとき	警告・注意・知識
	歩行者保護エアバッグ警告灯	<ul style="list-style-type: none"> エンジンスイッチを ON にすると点灯し、約6秒後に消灯します。 システムに異常があると点灯します。 ☞ P.69、78参照 	<p>⚠ 警告</p> <ul style="list-style-type: none"> 警告灯が次のようになったときはシステム異常が考えられますので走行しないでください。システムの異常を示している場合、軽微な衝撃で歩行者保護エアバッグが作動したり、大事故でも作動しない場合があります。直ちにスバル販売店で点検を受けてください。 <ul style="list-style-type: none"> エンジンスイッチを ON にしても点灯しないとき エンジンスイッチを ON して6秒以上経過しても、点灯しているとき 走行中に点灯したとき
	オイルプレッシャー警告灯	<ul style="list-style-type: none"> エンジンスイッチを ON にすると点灯し、エンジン始動後に消灯します。 エンジン回転中、エンジン内部を潤滑しているエンジンオイルの圧力に異常があると点灯します。 	<p>⚠ 注意</p> <ul style="list-style-type: none"> 走行中に点灯したときは、直ちに安全な場所に停車し、エンジンスイッチをLOCK (OFF) にし、5分程度放置した後でエンジンオイル量を点検してください。エンジンオイル量が正常にもかかわらず点灯しているときや、エンジンオイルを補給しても点灯するときは、直ちにスバル販売店にご連絡ください。 <p>🏠 知識</p> <ul style="list-style-type: none"> 警告灯はオイル量を示すものではありません。オイル量の点検はオイルレベルゲージで行ってください。





※ 表示灯の有無はグレードやオプションにより異なります。

警告灯	名称	点灯・点滅するとき	警告・注意・知識
	AT油温警告灯	エンジンスイッチをONにすると点灯し、約2秒後に消灯します。 CVTのトランスミッションフルードの温度が高くなると点灯し、CVTに異常があるとき点滅します。	<p>⚠ 注意</p> <ul style="list-style-type: none"> 走行中に点灯したときは、冷却のため直ちに安全な場所に停車し、セレクトレバーを“P”にしてエンジンを始動したままにする。消灯すれば走行できます。消灯しないときは、直ちにスバル販売店にご連絡ください。 警告灯が点滅したときは直ちにスバル販売店で点検を受けてください。
	チャージ警告灯	<ul style="list-style-type: none"> エンジンスイッチをONにすると点灯し、エンジン始動後に消灯します。 エンジン回転中、充電系統に異常があると点灯します。 	<p>⚠ 注意</p> <ul style="list-style-type: none"> エンジン回転中に点灯したときは、オルタネーターの駆動ベルト切れなどが考えられます。直ちに安全な場所に停車し、スバル販売店にご連絡ください。
	エンジン警告灯	<ul style="list-style-type: none"> エンジンスイッチをONにすると点灯し、エンジン始動後に消灯します。 エンジン回転中、エンジン電子制御システムに異常があると点灯します。エンジン回転中、触媒を損傷する可能性がありますと点滅します。 	<p>⚠ 注意</p> <ul style="list-style-type: none"> エンジン回転中に点灯したときは、高速走行を避け、直ちにスバル販売店で点検を受けてください。 エンジン回転中に点滅したときは、触媒を損傷する可能性があります。触媒の損傷を防ぐため、次のことを行ってください。 <ul style="list-style-type: none"> － 速度を落として走行する。 － 急発進、急加速を避ける。 － 急な上り坂を避ける。 － 可能であれば荷物を減らす。 <p>上記の処置をしても警告灯が点滅したままの場合、または点灯が変わった場合は、直ちにスバル販売店で点検を受けてください。</p>




※ 表示灯の有無はグレードやオプションにより異なります。

警告灯	名称	点灯・点滅するとき	警告・注意・知識
	燃料残量警告灯	<ul style="list-style-type: none"> エンジンスイッチを ON にすると点灯し、約2秒後に消灯します。 燃料残量が約 9L 以下になると点灯します。 	<div style="background-color: #333; color: white; padding: 5px; display: flex; align-items: center;"> 注意 </div> <ul style="list-style-type: none"> 点滅したときはフューエルメーター(燃料計)に異常があります。このとき正しい燃料残量は表示されません。直ちにスバル販売店で点検を受けてください。 <div style="background-color: #ccc; padding: 5px; display: flex; align-items: center; margin-top: 10px;"> 知識 </div> <ul style="list-style-type: none"> 点灯したときは、すみやかに給油してください。 坂道やカーブなどでは、タンク内の燃料が移動するため、警告灯が早めに点灯することがあります。
	VDC警告灯	<ul style="list-style-type: none"> エンジンスイッチを ON にすると点灯し、エンジン始動後約2秒後に消灯します。 VDC の電子制御システムに異常があると点灯します。 ☞ P.430参照 	<div style="background-color: #ccc; padding: 5px; display: flex; align-items: center; margin-bottom: 10px;"> 知識 </div> <ul style="list-style-type: none"> 次の場合は正常です。 <ul style="list-style-type: none"> エンジン始動後、警告灯が点灯したがすぐに消灯し、その後再点灯しない エンジン始動後に警告灯が点灯したままであるが、その後走行中に消灯する 走行中に点灯してもその後消灯し、再度点灯しない 寒い日の朝などにエンジンを始動させた場合、消灯までに時間がかかる場合がありますが、これは異常ではありません。
	SRVD警告灯※	SRVDシステムに異常があると点灯します。 ☞ P.436参照	<div style="background-color: #333; color: white; padding: 5px; display: flex; align-items: center;"> 注意 </div> 警告灯が点灯し、マルチインフォメーションディスプレイに「SRVDシステム点検」が表示されたときは、スバル販売店で点検を受けてください。

※ 表示灯の有無はグレードやオプションにより異なります。

警告灯	名称	点灯・点滅するとき	警告・注意・知識
	オートヘッドランプレベラー警告灯※	エンジン回転中、オートヘッドランプレベラー（自動光軸調整機構）の電子制御システムに異常があると点灯します。 ☞P.261参照	⚠ 注意 点灯したときは、光軸の自動調整が行われない場合があります。直ちにスバル販売店で点検を受けてください。
	LED ヘッドランプ警告灯※	LED ヘッドランプに異常があるとき点灯します。	⚠ 注意 警告灯が点灯したときは、直ちにスバル販売店で点検を受けてください。
	水温警告灯／水温表示灯	エンジンスイッチをONにすると、約2秒間赤く点灯し、その後消灯あるいは青く点灯します。エンジン冷却水温の低温を示す表示灯（青点灯）と高温を示す警告灯（赤点滅と赤点灯）があります。 水温表示灯（青色） 水温が低いときに点灯します。水温が上がると消灯します。 水温警告灯（赤色） 水温がオーバーヒート手前の温度になると点滅し、オーバーヒートすると点灯します。点滅または点灯したときは、オーバーヒートの処置を行い、スバル販売店で点検を受けてください。 ☞P.636参照	⚠ 注意 <ul style="list-style-type: none"> エンジンスイッチをONにした後、約2秒以上たっても赤く点灯し続けた場合、または赤／青に交互に点灯した場合は、電気系統の異常が考えられます。直ちにスバル販売店で点検を受けてください。 暖機後も水温表示灯（青色）が点灯し続ける場合は、冷却系統などに異常が考えられます。すみやかにスバル販売店で点検を受けてください。 🏠 知識 走行状態により、再始動時しばらくの間赤く点灯する場合がありますが、消灯すれば異常ではありません。
	ステアリング制御警告灯	<ul style="list-style-type: none"> エンジンスイッチをONにすると点灯し、エンジン始動後約2秒後に消灯します。 エンジン回転中、パワーステアリングの電子制御システムに異常があると点灯します。 	⚠ 注意 警告灯が点灯しているときは、ハンドル操作が重くなる場合があります。気をつけて運転し、直ちにスバル販売店で点検を受けてください。

※ 表示灯の有無はグレードやオプションにより異なります。

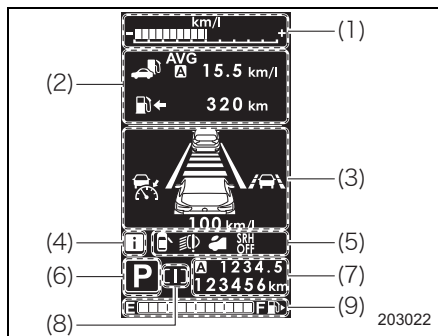
警告灯	名称	点灯・点滅するとき	警告・注意・知識
	キーなし警告灯（キーレスアクセス & プッシュスタート装備車）	<ul style="list-style-type: none"> エンジンスイッチを ON にすると点灯し、エンジン始動後約2秒後に消灯します。 車内にアクセスキーがない場合に点滅します。 ☞P.204参照	—
	アイドリングストップ警告灯（黄色）	<ul style="list-style-type: none"> エンジンスイッチを ON にすると点灯し、エンジン始動後に消灯します。 アイドリングストップシステムに異常があるとき点滅します。 ☞P.426参照	<div style="background-color: black; color: white; padding: 2px;">⚠ 注意</div> 警告灯が点滅したときは、すみやかにスバル販売店で点検を受けてください。
	SRH警告灯※	SRHに異常があるとき点滅します。	<div style="background-color: black; color: white; padding: 2px;">⚠ 注意</div> 警告灯が点滅したときは、すみやかにスバル販売店で点検を受けてください。

※ 表示灯の有無はグレードやオプションにより異なります。

マルチインフォメーションディスプレイ

メーターの表示部は、警報や異常などを検知したときに割り込み画面表示により対処法を表示したり、各種項目の設定（カスタマイズ）が行えます。

- (1) ECOゲージ
- (2) 基本画面、割り込み画面
- (3) EyeSight表示
- (4) インフォメーション表示灯
- (5) ウォーニング固定表示
- (6) シフトポジション表示
- (7) オドメーター（積算距離計）、トリップメーター
- (8) SI-DRIVE表示
- (9) フューエルメーター（燃料計）



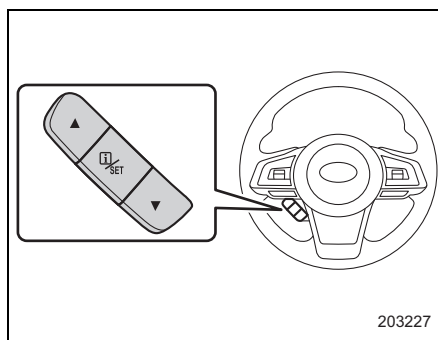
■マルチインフォメーションディスプレイ操作スイッチ

●▲（戻し）スイッチ / ▼（送り）スイッチ

次の場合に使用します。

- マルチインフォメーションディスプレイの表示画面を切り替えるとき
- メーターの初期作動など、各種項目の設定を変更するとき

☞ P.139参照



● **i** (インフォメーション) / SETスイッチ

次の場合に使用します。

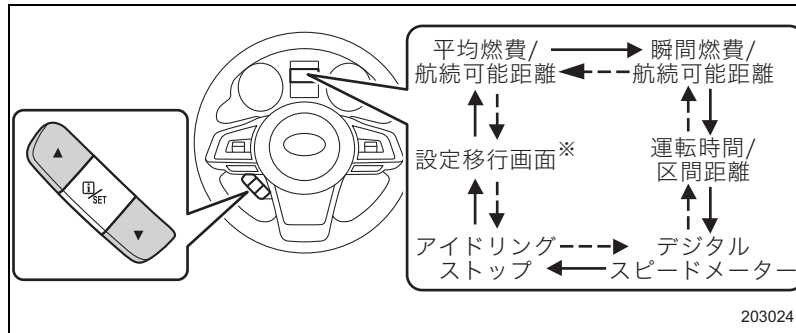
- マルチインフォメーションディスプレイの割り込み画面を再表示するとき
- メーターの初期作動など、各種項目の設定を変更するとき

☞ P.139参照

■ 基本画面の切り替えかた

▲▼スイッチを手前に引いて切り替えます。

- ←----: ▲ (戻し) スイッチ
- ---->: ▼ (送り) スイッチ

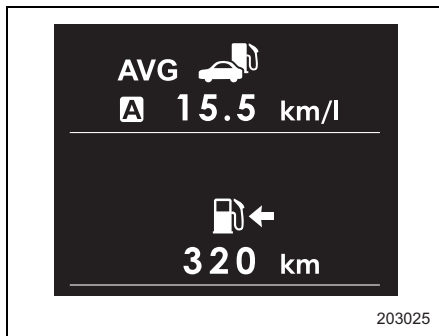


※ 停車時、セレクトレバーが“P”のときに表示されます。

●燃費①

▼平均燃費 / 航続可能距離 (残走行距離)

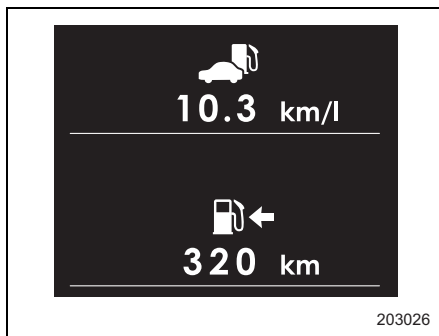
トリップメーターをリセットしてからの平均燃費と航続可能距離 (残走行距離) を表示します。航続可能距離は、燃料タンク内の燃料量と平均燃費を計算して、走行可能距離を表示します。



●燃費②

▼瞬間燃費 / 航続可能距離 (残走行距離)

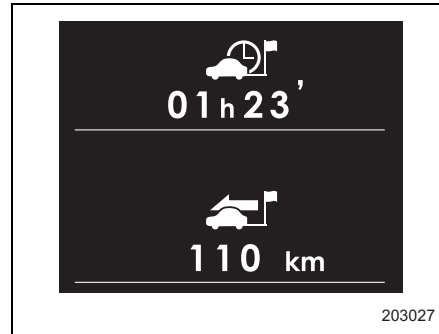
走行している瞬間の燃費と航続可能距離 (残走行距離) を表示します。航続可能距離は、燃料タンク内の燃料量と平均燃費を計算して、走行可能距離を表示します。



● 運転情報

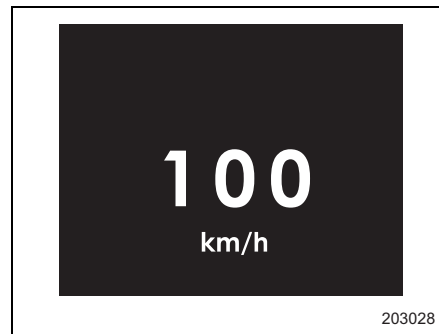
▼ 運転時間 / 区間距離

エンジンスイッチを ON にしてから経過した時間と走行距離を表示します。表示範囲は 00' (00分) ~ 99h59' (99時間59分) です。



● デジタルスピードメーター

お車の走行速度を表示します。



知識

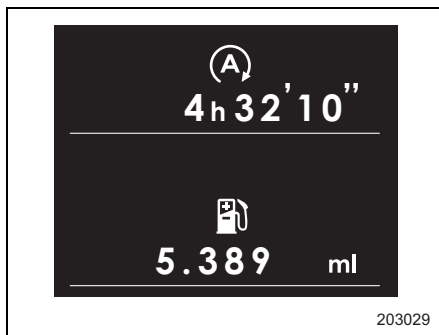
走行時間以外の画面を表示している場合も、走行時間はエンジンスイッチを LOCK (OFF) または ACC[※] にするまで継続してカウントされます。

※ キーレスアクセス & プッシュスタート装備車は、“P” 以外でエンジン回転中にプッシュエンジンスイッチを押してエンジンを停止させた電源状態が ACC になります。

●アイドリングストップ

トリップメーターをリセットしてからの、アイドリングストップした積算時間と節約した燃料の目安を表示します。トリップA、トリップBそれぞれについて表示します。表示範囲は次の通りです。

- 積算時間：
00'00" (00分00秒) ~ 9999h59'59"
(9999時間59分59秒)
- 燃料節約量：0ml~9999.999L



●設定移行画面

各種項目の設定を変更することができます。

☞ P.139参照

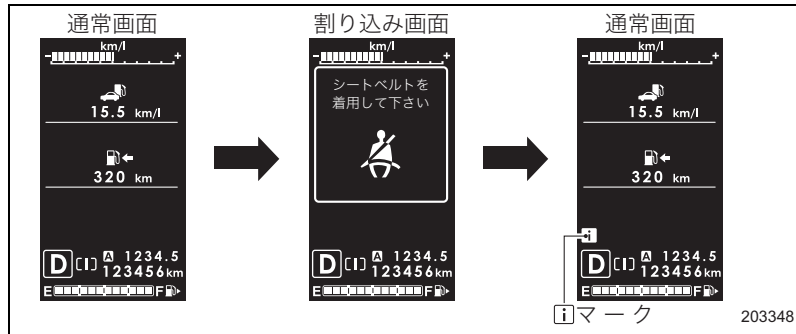


知識

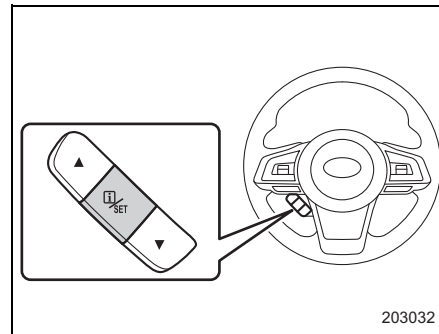
- トリップAまたはトリップBをリセットすると、積算時間および燃料節約量もリセットされます。
- アイドリングストップ作動によるエンジン停止中も、走行時間はカウントを続けます。

■ 割り込み画面

警報や異常などを検知すると、マルチインフォメーションディスプレイに割り込み画面を表示します。内容によっては、割り込み画面の表示と同時にブザーが鳴ります。



割り込み画面が表示された場合、画面一覧を参照し、必要な処置を行ってください。表示画面1、表示画面2の順に表示します。**i**マークが点灯しているときに**i**(インフォメーション) /SET スイッチを引くと、割り込み画面を再表示することができます。




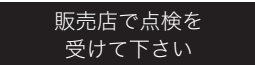
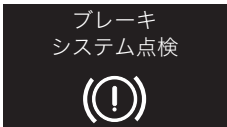
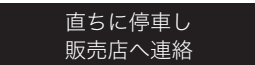

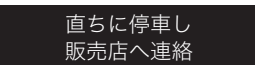


知識

EyeSight装備車は、EyeSightの警報や異常を検知すると、マルチインフォメーションディスプレイに割り込み画面を表示します。内容によっては、割り込み画面の表示と同時にブザーが鳴ります。

☞ P.128参照



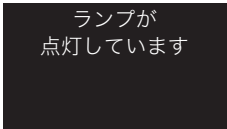




●画面一覧 (警告表示)

項目	表示画面1	表示画面2	iマーク
運転席シートベルト警告	 <p>203096</p>	—	あり (赤色)
電動パーキングブレーキ未解除	 <p>203290</p>	—	あり (赤色)
SI-DRIVEモード切り替え禁止	 <p>203098</p>	 <p>203103</p>	なし
ブレーキシステム警告	 <p>203099</p>	 <p>203104</p>	あり (赤色)
ブレーキ液量低下警告	 <p>203100</p>	 <p>203104</p>	あり (赤色)

項目	表示画面1	表示画面2	iマーク
エンジン警告	<p>エンジン システム点検</p>  <p>203101</p>	<p>販売店へ 連絡して下さい</p> <p>203105</p>	あり (黄色)
ABS警告	<p>ABS点検</p>  <p>203102</p>	<p>販売店で点検を 受けて下さい</p> <p>203103</p>	あり (黄色)
ステアリング制御警告	<p>ステアリング制御 システム点検</p>  <p>203106</p>	<p>販売店で点検を 受けて下さい</p> <p>203103</p>	あり (赤色)
水温警告	<p>オーバーヒート</p>  <p>203107</p>	<p>販売店へ 連絡して下さい</p> <p>203105</p>	あり (赤色)
VDC警告	<p>VDC システム点検</p>  <p>203108</p>	<p>販売店で点検を 受けて下さい</p> <p>203103</p>	あり (黄色)


項目	表示画面1	表示画面2	iマーク
トランスミッション警告	 <p>トランスミッション システム点検</p> <p>203109</p>	 <p>販売店で点検を 受けて下さい</p> <p>203103</p>	あり (黄色)
AT油温警告	 <p>トランスミッション 油温上昇</p> <p>AT OIL TEMP</p> <p>203110</p>	 <p>販売店へ 連絡して下さい</p> <p>203105</p>	あり (赤色)
AWD警告	 <p>AWD システム点検</p> <p>AWD</p> <p>203111</p>	 <p>販売店で点検を 受けて下さい</p> <p>203103</p>	あり (黄色)
オートヘッドランプレベラー警告	 <p>オートヘッドランプ レベラー点検</p> <p>203112</p>	 <p>販売店で点検を 受けて下さい</p> <p>203103</p>	あり (黄色)
SRSエアバッグ警告	 <p>SRSエアバッグ システム点検</p> <p>203113</p>	 <p>直ちに停車し 販売店へ連絡</p> <p>203104</p>	あり (赤色)

項目	表示画面1	表示画面2	iマーク
キーレスアクセス&プッシュスタート警告	<p>キーレスアクセス システム点検</p>  <p>203114</p>	<p>販売店で点検を 受けて下さい</p> <p>203103</p>	なし
キーバッテリー残量警告	<p>キーの電池を交換 して下さい</p>  <p>203115</p>	—	なし
キーなし警告	<p>キーが 見つかりません</p>  <p>203116</p>	<p>☞ 状況と処置については、キーレスアクセス & プッシュスタートシステムの「警告音および警告表示」(P.204、293)を参照してください。</p>	なし
電源切り忘れ警告	<p>電源をOFF して下さい</p> <p>203117</p>		なし
キー置き忘れ警告	<p>車室内にキーが あります</p>  <p>203118</p>		なし

項目	表示画面1	表示画面2	iマーク
アイドリングストップ警告	 <p>システム点検 203119</p>	 <p>販売店で点検を 受けて下さい 203103</p>	あり (黄色)
ランプ消し忘れ警告	 <p>ランプが 点灯しています 203120</p>	—	なし
半ドア警告	 <p>203291</p>	—	なし
燃料残量警告	 <p>給油 してください 203122</p>	—	あり (黄色)
SRVD警告	 <p>システム点検 203123</p>	 <p>販売店で点検を 受けて下さい 203103</p>	あり (黄色)



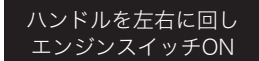

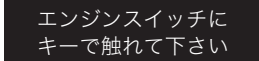

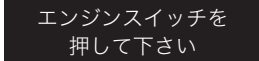
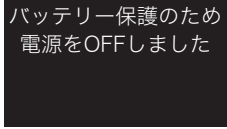
項目	表示画面1	表示画面2	iマーク
SRVD一時停止	 <p>203288</p>	—	あり (黄色)
SRVD一時停止レーダー検知不能	 <p>203289</p>	—	あり (黄色)
ハイビームアシスト警告	 <p>203126</p>	 <p>203103</p>	あり (黄色)
ハイビームアシスト一時停止	 <p>203127</p>	—	あり (黄色)
プリクラッシュブレーキ	 <p>203184</p>	—	なし
ブレーキ踏み増し要求警報			なし
AT誤発進抑制制御			なし



項目	表示画面1	表示画面2	iマーク
後退飛び出し抑制	 <p>後方注意</p> <p>203185</p>	—	なし
後退速度リミッター	 <p>速度制限中</p> <p>203188</p>	—	なし
後退速度リミッター制限速度設定	 <p>後退速度リミッター</p> <p>高速 中速 低速 OFF</p> <p>203187</p>	—	なし
車線逸脱警報	 <p>はみだし注意</p> <p>203181</p>	—	なし
逸脱回避要求警報			なし
アクティブレーンキープのハンドル操作非検出	 <p>ハンドルを操作 してください</p> <p>203199</p>	—	なし

項目	表示画面1	表示画面2	iマーク
ふらつき警報	 <p>203182</p>	—	なし
先行車発進お知らせ	 <p>203183</p>	—	なし
全車速追従機能付クルーズコントロール、定速クルーズコントロールの自動解除（路面が急勾配のとき）	 <p>DP1062</p>	—	なし
EyeSightシステムの故障	 <p>203208</p>	—	あり (黄色)

項目	表示画面1	表示画面2	iマーク
EyeSightシステムの一時停止	 <p>一時停止 カメラ視界不良</p> <p>EyeSight</p> <p>203206</p>	—	あり (白色)
	 <p>一時停止 カメラ温度範囲外</p> <p>EyeSight</p> <p>203205</p>	—	あり (白色)
	 <p>一時停止</p> <p>EyeSight</p> <p>203207</p>	—	あり (白色)
EyeSightシステムによる自動解除	 <p>OFF</p> <p>203196</p>	—	なし
	 <p>OFF</p> <p>203197</p>	—	なし
	 <p>OFF</p> <p>203198</p>	—	なし

●画面一覧（操作方法と車両の状況）

項目	表示画面1	表示画面2	iマーク
シフトポジション要求警告	 <p>203128</p>	—	なし
ステアリングロック未解除	 <p>203129</p>	 <p>203133</p>	なし
エマージェンシー操作	 <p>203130</p>	 <p>203134</p>	なし
始動時ブレーキ要求	 <p>203131</p>	 <p>203135</p>	なし
バッテリー保護自動電源OFF	 <p>203132</p>	—	なし

項目	表示画面1	表示画面2	iマーク
SIモード切り替え	 <p>203212</p>	—	なし
路面凍結警告表示	 <p>305345</p>	—	なし

■ カスタマイズ機能

マルチインフォメーションディスプレイで次の項目の設定を変更することができます。

項目		設定	初期設定	
画面設定	ウェルカム画面	ON/OFF	ON	
	グッバイ画面	ON/OFF	ON	
	メーター初期作動	ON/OFF	ON	
	言語	日本語/English	日本語	
警報音量		大/中/小	中	
EyeSight [※]	先行車捕捉音	ON/OFF	ON	
	先行車発進お知らせ	ON/OFF	ON	
	クルーズコントロール加速レベル	ダイナミック/スタンダード/コンフォート/エコ	スタンダード	
	レーンキープ (車線中央維持)	ON/OFF	ON	
	後退速度リミッター	高速/中速/低速/OFF	低速	
車両設定	キーレスエントリー キーレスアクセス	ブザー吹鳴 (キーレスアクセスのみ)	作動あり/作動なし	作動あり
		非常点滅表示灯	作動あり/作動なし	作動あり
		自動施錠時間	20秒/30秒/40秒/50秒/60秒/作動なし	30秒
	リヤデフォグ		15分作動/連続作動	15分作動
	室内灯消灯時間		10秒/20秒/30秒/作動なし	30秒
	方向指示器ワンタッチ機能		ON/OFF	ON
	設定リセット		いいえ/はい	—

※ EyeSight装備車のみ。

●カスタマイズのしかた

エンジンスイッチがONでセレクトレバーが“P”のときに操作してください。

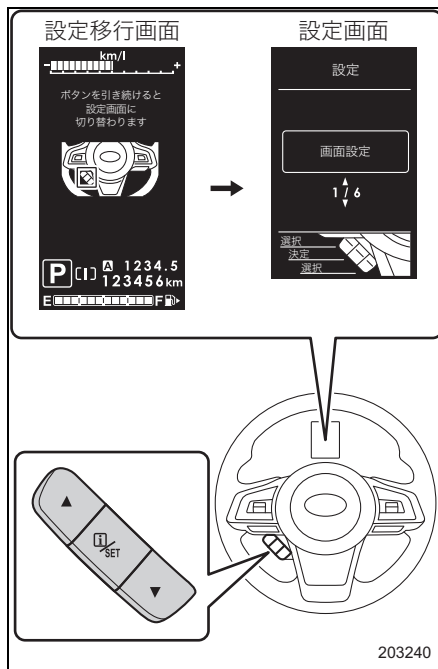
1. ▲▼スイッチを手前に引いて、“設定移行画面”を表示します。

i (インフォメーション) / SETスイッチを引き続けると、設定画面に切り替わります。

2. ▲▼スイッチを手前に引いて“画面設定”を選択し、**i** (インフォメーション) / SETスイッチを引いて決定します。画面設定画面に切り替わります。

画面の表示にそって、次のスイッチを操作してください。

- 選択：
 - ▲ (戻し) スイッチ
 - ▼ (送り) スイッチ
- 決定：
 - i** (インフォメーション) / SET スイッチ



203240

▼ウェルカム/グッバイ画面の設定

ウェルカム/グッバイ画面およびウェルカム照明の表示あり (ON) / 表示なし (OFF) を設定することができます。ウェルカム/グッバイ画面を作動なしに設定すると、音とウェルカム照明もOFFになります。

知識

- “戻る”を選択すると、一つ上の階層に戻ります。
- 約30秒間操作されなかった場合、カスタマイズがキャンセルされ、“設定移行画面”に戻ります。
- セレクトレバーを“P”以外にするとカスタマイズがキャンセルされ、“表示OFF”に戻ります。

▼メーター初期作動の設定

メーター初期作動（スイープ機能）の作動あり（ON）／作動なし（OFF）を設定することができます。

▼言語の設定

マルチインフォメーションディスプレイの表示言語を日本語または英語に設定することができます。

▼先行車捕捉音の設定

先行車捕捉音のON/OFFを設定できます。

▼先行車発進お知らせの設定

先行車発進お知らせのON/OFFを設定できます。

▼クルーズコントロール加速レベルの設定

全車速追従機能付きクルーズコントロールの加速特性を 4 段階に設定することができます。

ダイナミック：強い加速が必要なときに使用するモード

スタンダード：先行車への追従性能を重視した、メリハリのある追従走行を行うときに使用するモード


コンフォート：穏やかな動きの追従走行を行うときに使用するモード

エコ：先行車への追従性能より燃費を重視した、穏やかな動きの追従走行を行うときに使用するモード

▼レーンキープ（車線中央維持）の設定

アクティブレーンキープの車線中央維持機能のON/OFFを設定できます。

知識

カスタマイズ機能で車線中央維持機能をOFFに設定している場合、全車速追従機能付クルーズコントロールをセット状態にかかわらず （レーンキープ）スイッチを押すと車線逸脱抑制機能が作動します。

▼後退速度リミッター

AT誤後進抑制機能の後退速度リミッターは高速/中速/低速/OFFに設定できます。

設定	速度
高速	約20km/h
中速	約15km/h
低速	約10km/h
OFF	—

●設定を工場出荷時（初期状態）に戻すとき

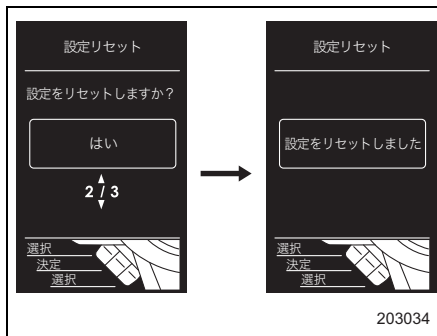
エンジンスイッチがONで停車中、セレクトレバーが“P”のときに操作できます。

1. ▲▼スイッチを手前に引いて、“設定移行画面”を表示します。

i (インフォメーション) / SETスイッチを引き続けると、設定画面に切り替わります。

2. ▲▼スイッチを手前に引いて“設定リセット”を選択し、**i** (インフォメーション) / SETスイッチを引いて決定します。

3. ▲▼スイッチで“はい”を選択し、**i** (インフォメーション) / SETスイッチで決定します。



●カスタマイズのキャンセル

次の場合、カスタマイズがキャンセルされ“設定移行画面”に戻ります。

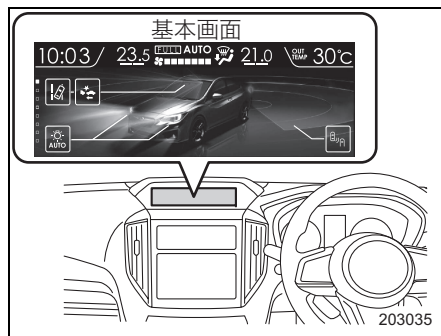
- **i** (インフォメーション) / SETスイッチを手前に引き続けたとき
- エンジンスイッチをLOCK (OFF) にしたとき
- 約30秒間スイッチが操作されなかったとき

知識

工場出荷時（初期状態）に戻す操作をしてもカスタマイズ項目の車両設定（キーレスエントリー・キーレスアクセス、リヤデフォグラー、室内灯消灯時間、方向指示器ワンタッチ機能）は初期状態には戻りません。

マルチファンクションディスプレイ

エンジンスイッチが LOCK (OFF) 以外のとき、時計や燃費などを表示することができます。また、各種項目の設定（カスタマイズ）が行えます。



警告

- 運転中にマルチファンクションディスプレイを操作したり、画面を注視したりしない。

マルチファンクションディスプレイの機能

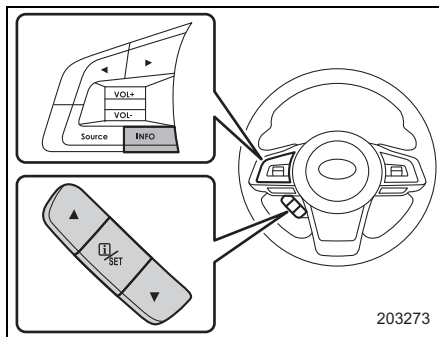
次のような画面を表示することができます。

- 時計、外気温度、燃費表示、車両の走行状態のビジュアル表示や3連メーターなど
- ☞ 「基本画面」 (P.148) 参照
 - エンジンオイルの交換時期や定期点検時期の確認画面
- ☞ 「メンテナンスチェック画面」 (P.146) 参照
 - 日時、誕生日の登録や表示方法など各種項目の設定
- ☞ 「カスタマイズ機能」 (P.154) 参照

操作スイッチ

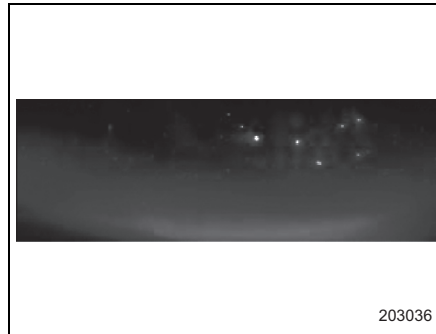
次の場合に使用します。

- マルチファンクションディスプレイの表示画面を切り替えるとき
INFOスイッチを押します。または、設定移行画面で INFO スイッチを押しつげると、設定画面に移ります。
- 日時の登録や画質など各種項目の設定を変更するとき
設定画面で▲▼スイッチを操作して、項目を選択します。
- オーディオ関連の操作をするとき（スバル純正用品の装着時のみ）
各スイッチ操作によるナビ・オーディオ部品の動作については、接続する純正用品の取扱説明書をご覧ください。



ウェルカム画面

ドアを解錠し、運転席ドアを開けて閉めたときに一定時間表示します。



知識

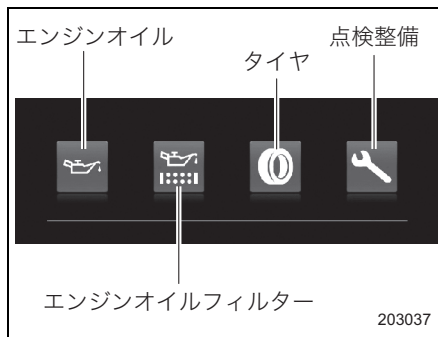
- ウェルカム画面は一度表示すると、一定時間が経過するまでは運転席ドアを開けても表示しません。
- キーレスエントリー（キーレスアクセス機能、電波式リモコンドアロック）でドアを施錠するとウェルカム画面を中断します。
- ウェルカム画面表示中にエンジンスイッチをACCまたはONにするとウェルカム画面が消え、メンテナンスチェック画面（「表示ON」に設定している場合）または基本画面に切り替わります。

☞ P.159参照

メンテナンスチェック画面

1. エンジンスイッチをONにすると、次の項目のセルフチェックを行います。

☞ P.154、159参照



項目	チェックの内容	項目	チェックの内容
エンジンオイル	交換時期（日付と距離）	タイヤ	ローテーション（位置交換） 時期（日付と距離）
エンジンオイル フィルター	交換時期（日付と距離）	定期点検	点検整備時期（日付と距離）

2. メンテナンス時期（日付・距離）の15日前または残り500kmになると、該当するメンテナンス時期のお知らせ画面を表示します。

例：エンジンオイルの交換時期が近づいたとき



知識

- セルフチェックはメンテナンス時期（日付・距離）を設定している項目のみ行います。エンジンオイルの交換や定期点検後は、メンテナンス時期の更新設定を行ってください。

☞ P.159参照

- エンジンオイル、エンジンオイルフィルター、タイヤは、工場出荷時にメンテナンス時期（距離のみ）が設定されています。

☞ P.154参照

- メンテナンスチェック画面は表示 ON / 表示OFFの設定ができます。

☞ P.154、159参照

知識

メンテナンス時期のお知らせ画面は表示後15日経過または500km走行するまで表示を続けます。

日付表示

カスタマイズ機能で日時の設定をしている場合、ウェルカム画面の後にエンジンスイッチをONにすると日付を一定時間表示します。

■誕生日、記念日のお知らせ画面

誕生日または記念日を登録している場合、登録した日の7日前から当日まで、お知らせ画面（リマインダー）を日付表示の後に一定時間表示します。

例：誕生日当日のお知らせ画面



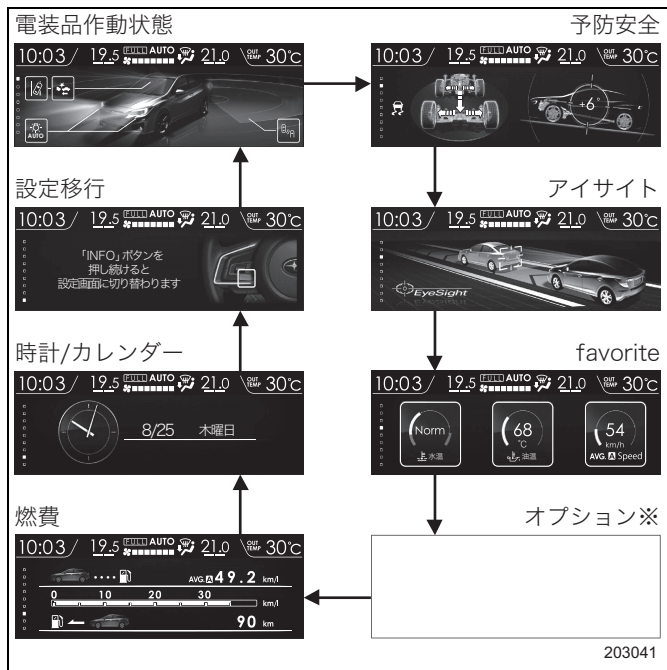
知識

- お知らせ画面（リマインダー）は表示ON / 表示OFFを設定できます。
☞ P.155参照
- 誕生日、記念日はそれぞれ5件まで登録できます。
☞ P.155参照

基本画面


通常表示される画面です。INFOスイッチを押して、表示する画面を切り替えます。

- → : INFOスイッチを押す



※ 表示の有無はオプション装備により異なります。

知識

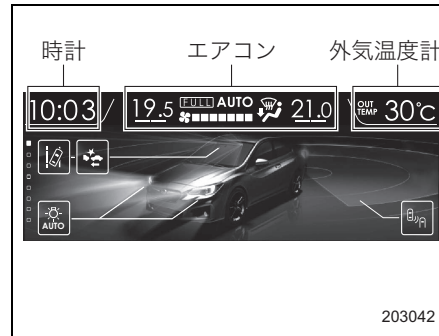
EyeSight装備車は、 (クルーズ) スイッチを押してクルーズコントロールメインONにすると、マルチファンクションディスプレイの表示がアイサイト画面に切り替わります。

■インフォメーションバー（常時表示領域）

エンジンスイッチがACCのときは画面上部に時計を表示し、ONにするとさらに外気温度計を表示します。

エアコン部分は、エアコンの運転席および助手席温度、ファン風量、モードの状態を表示することができます。

☞ P.457参照



●時計

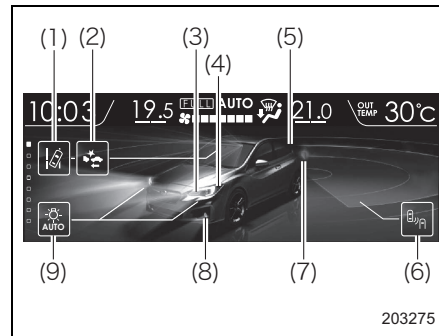
時計は次の設定ができます。

- 12時間表示または24時間表示

☞ P.154、156参照

■基本画面1：電装品作動状態

- (1) 車線逸脱警報／ふらつき警報機能ON/OFF
- (2) ブリクラッシュブレーキ機能ON/OFF
- (3) 方向指示器／ハザードランプ点灯状態
- (4) スモールランプ／ヘッドランプ点灯状態
- (5) リヤフォグランプ※点灯状態



🏠 知識

バッテリーの接続を外すとインフォメーションバーは工場出荷時の状態に戻ります。バッテリーを接続後、正しい時刻に修正してください。

☞ P.156参照

🏠 知識

画面のランプ点灯状態で球切れを確認することはできません。

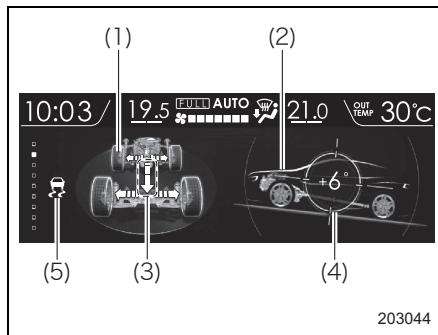
- (6) SRVD
機能ON/OFF
- (7) ブレーキランプ
点灯状態
- (8) フロントフォグランプ※
点灯状態
- (9) AUTOヘッドランプ
点灯状態

※ 表示の有無は装備により異なります。

■基本画面2：予防安全

次の情報を表示します。

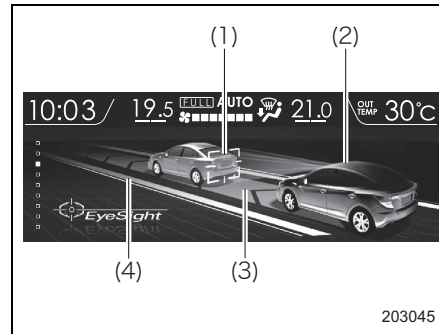
- (1) ステアリング
舵角
- (2) 車両傾斜
姿勢
- (3) パワートレイン
動力伝達状態
- (4) 車両傾斜
角度
- (5) VDC
作動状態



■基本画面3：アイサイト

次の情報を表示します。

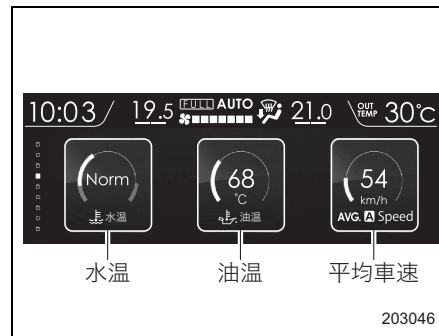
- (1) 先行車
先行車の有無
- (2) 自車
自車
- (3) レーン
アクティブレーンキープ作動状態
- (4) 白線
 - ・車線中央維持機能使用中：
システム作動状態
 - ・車線逸脱抑制機能使用中：
システムスタンバイ状態／作動状態



■基本画面4：Favorite

任意に選択した項目を最大3つ表示できます。

🔊 P.154、158参照



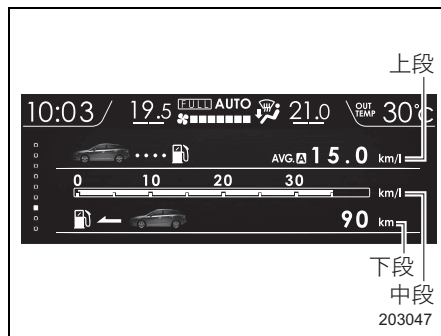
<表示可能な項目>

項目	表示	詳細	項目	表示	詳細
水温		Cold/Normal/Hot	勾配		°
油温		°C	瞬間燃費		km/L
平均車速		km/h	カレンダー		月/日/曜日
アクセル開度		%	ブランク		—

■基本画面5：燃費表示

次の情報を表示します。

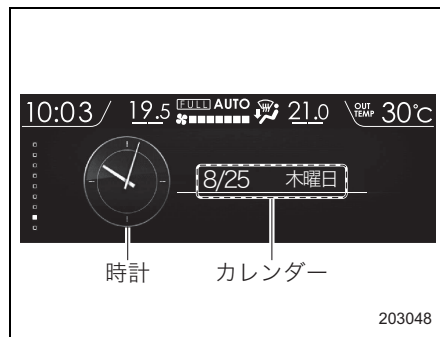
- 上段：平均燃費（トリップA、B連動）
- 中段：瞬間燃費
- 下段：航続可能距離（残走行距離）



■基本画面6：時計

次の情報を表示します。

- アナログ時計
- カレンダー



■基本画面7：設定移行画面

INFO スイッチを押し続けるとカスタマイズモードに切り替わります。

日時、誕生日の登録や、画面の表示方法など各種項目の設定を変更することができます。

☞ P.154参照



🏠 知識

コンビネーションメーターのマルチインフォメーションディスプレイに設定移行画面が表示されている場合は、マルチファンクションディスプレイがカスタマイズモードに切り替わりません。

マルチインフォメーションディスプレイの画面を設定移行画面以外にしてください。

☞ P.123参照

グッドバイ画面

エンジンスイッチを LOCK (OFF) にするとグッドバイ画面を一定時間表示し、その後消えます。



カスタマイズ機能

■カスタマイズ項目一覧

マルチファンクションディスプレイで設定メニューから次の項目を選んで、設定をカスタマイズすることができます。

「カスタマイズのしかた」(P.163)には、操作の代表例として下の表の中で下線が付いている項目の設定手順を記載しています。その他の項目については、同じように画面の表示にそってマルチファンクションディスプレイ操作スイッチを操作してください。

☞ P.163参照

知識

グッドバイ画面表示中でもドアを閉めると消えます。

設定メニュー	項目	設定	初期設定	
時刻/日付 ☞ P.156	時刻/日付	日付、時間、 時制 (24時間/12時間)	2015年1月1日 00:00、12時間	
	誕生日	日付、名前	なし	
	記念日	日付、名前	なし	
画面/音量 ☞ P.157	画面OFF	OFF (非表示)	ON (表示)	
	Favorite ☞ P.169	水温、油温、平均車速、 アクセル開度、勾配、 瞬間燃費、カレンダー、 ブランク	左:水温 中:油温 右:平均車速	
	割り込み表示 ☞ P.172	誕生日 リマインダー	ON/OFF	ON
		記念日 リマインダー	ON/OFF	ON
音量	大/小/OFF	大		
メンテナンス ☞ P.159	エンジンオイル	お知らせ日時/お知らせ距離	10000km ^{※1}	
	オイルフィルター	お知らせ日時/お知らせ距離	10000km ^{※1}	
	タイヤ	お知らせ日時/お知らせ距離	5000km ^{※1}	
	定期点検	お知らせ日時/お知らせ距離	なし	
	ON/OFF	メンテナンスチェック画面の ON/OFF	OFF	
設定消去	はい/いいえ	—		
工場出荷設定 ☞ P.161		はい/いいえ	—	

※1: お知らせ距離の初期設定です。

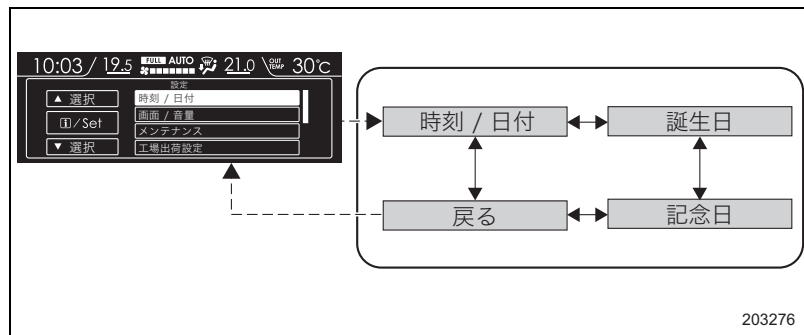
知識

カスタマイズした設定を初期化し、工場出荷時の設定に戻すことができます。

☞ P.161参照

●設定メニュー：時刻/日付

1. 設定移行画面を表示しているとき、INFOスイッチを押し続けると設定画面に切り替わります。
2. ▲ (戻し) ▼ (送り) スイッチを操作して「時刻/日付」を選択し、**i** (インフォメーション) / SET スイッチを引いて決定すると、時刻/日付の項目選択画面に切り替わります。
3. ▲ (戻し) ▼ (送り) スイッチを操作して設定したい項目を選択し、**i** (インフォメーション) / SET スイッチを引いて決定すると、設定画面に切り替わります。




- **←→**: ▲ (戻し) ▼ (送り) スイッチ
 - **-----▶**: **i** (インフォメーション) / SET スイッチを引く
4. 設定するときは、画面の表示にそって次のスイッチを操作してください。
 - 選択: ▲ (戻し) ▼ (送り) スイッチ
 - 決定: **i** (インフォメーション) / SET スイッチを引く

知識

コンビネーションメーターのマルチインフォメーションディスプレイに設定移行画面が表示されている場合は、マルチファンクションディスプレイがカスタマイズモードに切り替わりません。また、マルチインフォメーションディスプレイが設定移行画面中にドアを開けたりして別の画面に切り替わっていても、カスタマイズモードには切り替わりません。



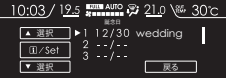
マルチインフォメーションディスプレイの画面を設定移行画面以外にしてください。

 P.123参照

知識

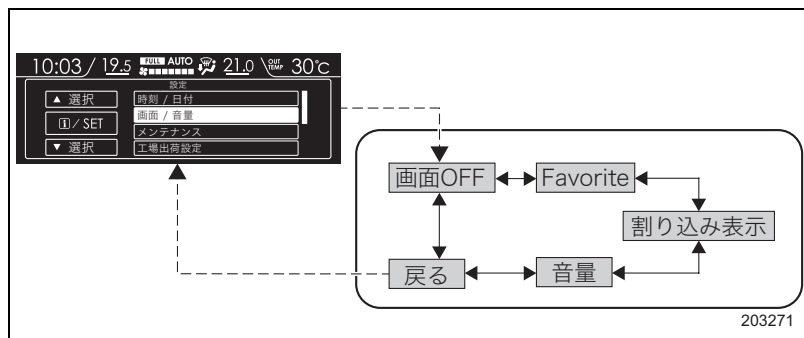
- 例として、時刻/日付と誕生日の設定方法を「カスタマイズのしかた」で説明しています。

 P.164参照

項目	表示	設定	設定の内容
時刻/ 日付	 <p>203052</p>	年、月、日、時、分、時計表示 (24時間/12時間)	現在の日付と時間、および時計の表示方法
誕生日	 <p>203249</p>	月、日、名前	誕生日の登録 (5件まで) (7日前から当日までエンジンスイッチをACCまたはONにするとお知らせ画面を表示)
記念日	 <p>203250</p>	月、日、名前	記念日の登録 (5件まで) (7日前から当日までエンジンスイッチをACCまたはONにするとお知らせ画面を表示)

●設定メニュー：画面/音量

1. 設定移行画面を表示しているとき、INFOスイッチを押し続けると設定画面に切り替わります。
2. ▲ (戻し) ▼ (送り) スイッチを操作して「画面/音量」を選択し、**i** (インフォメーション) / SET スイッチを引いて決定すると、画面/音量の項目選択画面に切り替わります。
3. ▲ (戻し) ▼ (送り) スイッチを操作して設定したい項目を選択し、**i** (インフォメーション) / SET スイッチを引いて決定すると、設定画面に切り替わります。





- ◀→▶: ▲ (戻し) ▼ (送り) スイッチ
 - ----▶: ⓘ (インフォメーション) / SETスイッチを引く
4. 設定するときは、画面の表示にそって次のスイッチを操作してください。
- 選択: ▲ (戻し) ▼ (送り) スイッチ
 - 決定: ⓘ (インフォメーション) / SETスイッチを引く

項目	表示	設定	設定の内容
画面OFF	<p>203056</p>	—	画面の表示を消します。 (マルチファンクションディスプレイ操作スイッチを操作すると画面OFFは解除されます)
Favorite	<p>203057</p>	水温、油温、 平均車速、 アクセル開度、 勾配、瞬間燃費、 カレンダー、 ブランク	各メーターを表示させたいものに変更

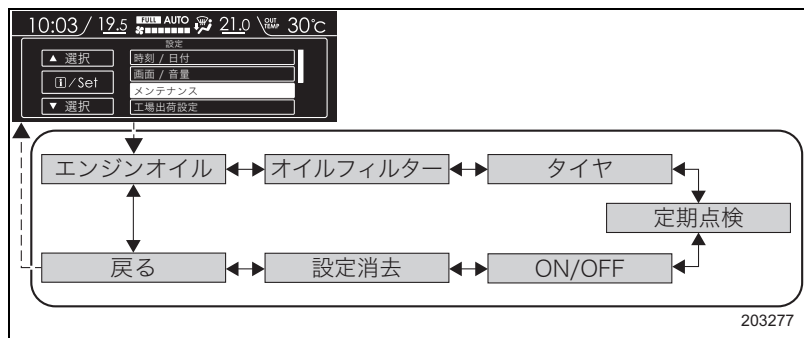
知識

- 例として、Favorite、割り込み表示、音量の設定方法を「カスタマイズのしかた」で説明しています。
▶ P.169参照
- 画面OFFに設定している場合、メンテナンスチェック画面は表示しません。
▶ P.146参照

項目	表示	設定	設定の内容
割り込み表示	 <p>203179</p>	誕生日、記念日	表示のON、OFF
音量	 <p>203058</p>	大 / 小 / OFF	ブザー音量の変更

●設定メニュー：メンテナンス

1. 設定移行基本画面を表示しているとき、INFOスイッチを押し続けると設定画面に切り替わります。
2. ▲ (戻し) ▼ (送り) スイッチを操作して「メンテナンス」を選択し、**i** (インフォメーション) / SETスイッチを引いて決定すると、メンテナンスの項目選択画面に切り替わります。
3. ▲ (戻し) ▼ (送り) スイッチを操作して設定したい項目を選択し、**i** (インフォメーション) / SETスイッチを引いて決定すると、設定画面に切り替わります。



- ◀→▶: ▲ (戻し) ▼ (送り) スイッチ
- ----▶: **i** (インフォメーション) /SETスイッチを引く

4. 設定するときは、画面の表示にそって次のスイッチを操作してください。





- 選択: ▲ (戻し) ▼ (送り) スイッチ
- 決定: **i** (インフォメーション) /SETスイッチを引く

項目	表示	設定	設定の内容
エンジン オイル	<p>203060</p>	日付、距離	次回のオイルの交換時期
オイル フィルター	<p>203143</p>	日付、距離	次回のエンジンオイルフィルター の交換時期

知識

例として、エンジンオイル交換のお知らせ時期の設定方法を「カスタマイズのしかた」で説明しています。

👉 P.176参照

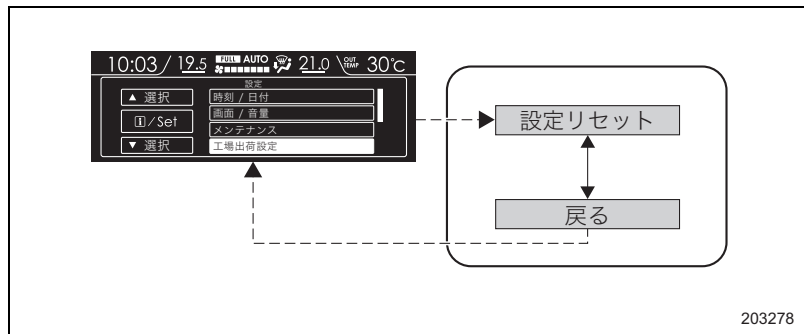
項目	表示	設定	設定の内容
タイヤ	 <p>203144</p>	日付、距離	次回のタイヤローテーション（位置交換）時期
定期点検	 <p>203145</p>	日付、距離	次回の定期点検時期
ON/ OFF	 <p>203146</p>	ON/OFF	メンテナンスチェック画面の表示あり／表示なし
設定消去	 <p>203147</p>	はい／いいえ	設定したメンテナンス時期（日付、距離）を初期設定に戻す

●設定メニュー：工場出荷設定

「工場出荷設定」では、次のことが行えます。

- 設定リセット：カスタマイズした設定を初期化し、工場出荷時の設定に戻すことができます。
1. 設定移行画面を表示しているとき、INFOスイッチを押し続けると設定画面に切り替わります。

2. ▲ (戻し) ▼ (送り) スイッチを操作して「工場出荷設定」を選択し、**i** (インフォメーション) / SET スイッチを引いて決定すると、工場出荷設定の項目選択画面に切り替わります。
3. ▲ (戻し) ▼ (送り) スイッチを操作して設定したい項目を選択し、**i** (インフォメーション) / SET スイッチを引いて決定すると、設定画面に切り替わります。



- ◀→▶: ▲ (戻し) ▼ (送り) スイッチ
- ----▶: **i** (インフォメーション) / SET スイッチを引く

4. 設定するときは、画面の表示にそって次のスイッチを操作してください。
 - 選択: ▲ (戻し) ▼ (送り) スイッチ
 - 決定: **i** (インフォメーション) / SET スイッチを引く



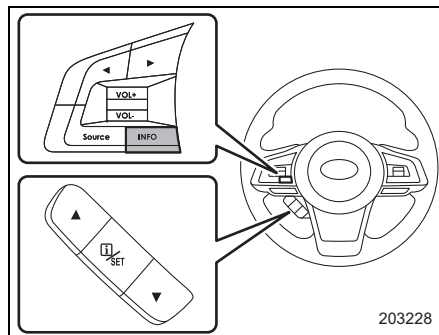
知識

例として、工場出荷設定の方法を「カスタマイズのしかた」で説明しています。
 P.178参照

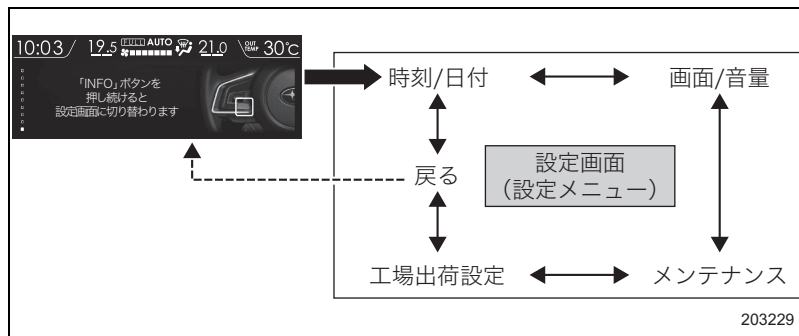
■ カスタマイズのしかた

エンジンスイッチがACCまたはONのときに操作できます。

1. 設定移行画面を表示しているとき、INFOスイッチを押し続けると設定画面に切り替わります。



2. ▲ (戻し) ▼ (送り) スイッチを操作して設定メニューを切り替えます。



- \longleftrightarrow : ▲ (戻し) ▼ (送り) スイッチ
- \dashrightarrow : **i** (インフォメーション) / SETスイッチ
- \longrightarrow : INFOスイッチ

知識

- 「戻る」を選択し決定すると、一つ上の階層に戻ります。
- 次の場合、カスタマイズがキャンセルされ、基本画面に戻ります。
 - － 約 30 秒間スイッチが操作されなかったとき
 - － INFOスイッチを押し続けたとき

●時刻／日付の設定

▲ (戻し) ▼ (送り) スイッチを操作して「時刻／日付」を選択し、**i** (インフォメーション) / SET スイッチを引いて決定すると、時刻／日付の項目選択画面に切り替わります。

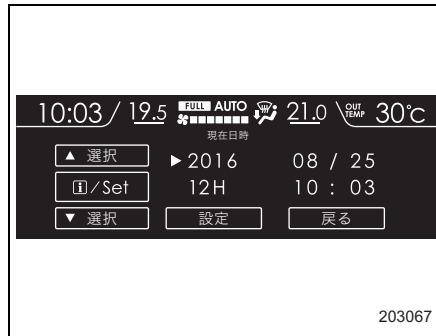


▼時刻／日付の設定

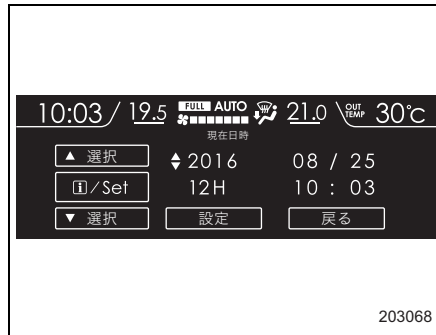
- ▲ (戻し) ▼ (送り) スイッチを操作して「時刻／日付」を選択し、**i** (インフォメーション) / SET スイッチを引いて決定します。



2. 設定する項目を▲（戻し）▼（送り）スイッチを操作して選択し、**i**（インフォメーション） / SETスイッチを引いて決定します。
設定できる項目をハイライト表示（白色）します。



3. ▲（戻し）▼（送り）スイッチを操作して数字を切り替え、**i**（インフォメーション） / SETスイッチを引いて決定します。決定すると手順2.の表示に戻ります。
4. 手順2.、3.を繰り返し、日付、時間および時間表示（24時間 / 12時間）を設定します。



5. 設定が終了したら▲（戻し）▼（送り）スイッチを操作して「設定」を選択し、**i**（インフォメーション） / SETスイッチを引いて決定します。
「設定しました」を一定時間表示し、その後、手順1.の項目選択画面に戻ります。

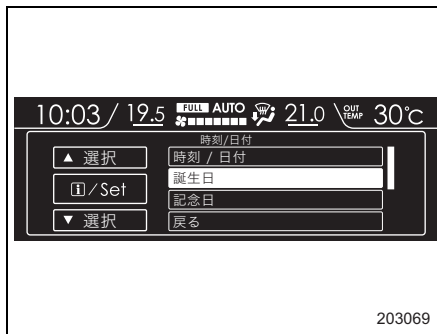
知識

「日」を31日に設定後、31日のない「月」を選択すると、自動で30日に変わります。
2月を選択すると、28日または、29日に変わります。

▼誕生日の登録

1. ▲（戻し）▼（送り）スイッチを操作して「誕生日」を選択し、**i**（インフォメーション） / SETスイッチを引いて決定します。

決定すると、画面が誕生日リストに切り替わります。



2. リストに登録する場所を▲（戻し）▼（送り）スイッチを操作して選択し、**i**（インフォメーション） / SETスイッチを引いて決定します。

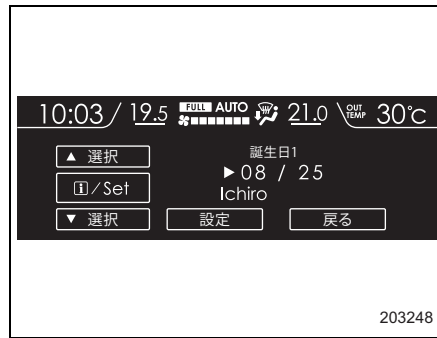
決定すると、設定画面に切り替わります。



🏠 知識

- 同じ日に誕生日が複数登録されている場合、お知らせ画面（リマインダー）はリストの順番に表示します。
- お知らせ画面（リマインダー）は、「誕生日」→「記念日」の順に表示します。

3. 設定する項目を▲（戻し）▼（送り）スイッチを操作して選択し、**i**（インフォメーション） / SETスイッチを引いて決定します。
設定できる項目がハイライト表示（白色）に切り替わります。



4. 日付および名前を入力・設定します。名前を設定しなくても、誕生日は登録できます。

• 日付の入力：

▲（戻し）▼（送り）スイッチを操作すると数字が切り替わります。

• 名前の入力：

10文字まで入力できます。

▲（戻し）▼（送り）スイッチを操作すると入力位置が移動します。**i**（インフォメーション）／SETスイッチを引くと入力モードに変わります。▲（戻し）▼（送り）スイッチを操作すると文字が切り替わります。

5. 設定が終了したら▲（戻し）▼（送り）スイッチを操作して「設定」を選択し、**i**（インフォメーション）／SETスイッチを引いて決定します。

「設定しました」を一定時間表示し、その後、手順2の項目選択画面に戻ります。

そのまま誕生日の登録を終了する場合は「戻る」を、引き続き登録を続ける場合はリストの任意の場所を、▲（戻し）▼（送り）スイッチを操作して選択し、**i**（インフォメーション）／SETスイッチを引いて決定します。

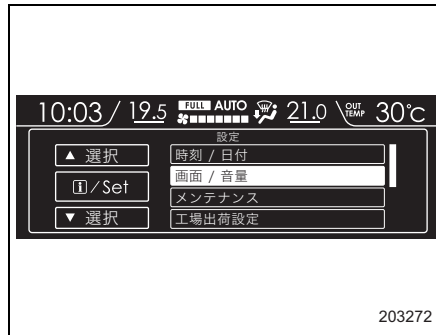


知識

- 「名前」は10文字まで入力できます。入力できる文字は次のとおりです。
 - － アルファベット…小文字、大文字
 - － 記号…「!」、「"」、「#」、「\$」、「%」、「&」、「'」、「(」、「)」、「*」、「+」、「,」（空白）
 約30秒間スイッチが操作されなかった場合、基本画面に戻ります。
- 「日」を31日に設定後、31日のない「月」を選択すると、自動で30日になります。2月を選択すると、28日または、29日になります。
- 「誕生日」および「記念日」は、「時刻／日付」を設定していないと入力できません。
- 誕生日、記念日を2月29日に設定した場合、お知らせ画面はうるう年以外の年では2月28日に表示します。
- 登録した誕生日、記念日を消去する場合は、「月」または「日」のいずれかを「--」に設定し、決定します。ただし、誕生日、記念日を消去した場合も登録した名前は残ります。名前を消去するときは、「」（空白）を上書き入力してください。

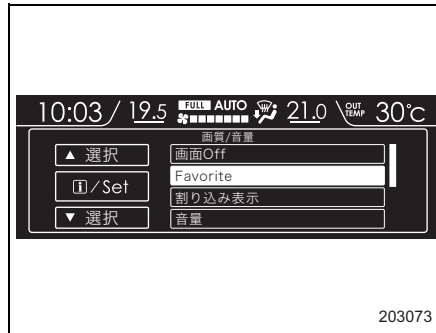
●画面／音量の設定

▲（戻し）▼（送り）スイッチを操作して「画面／音量」を選択し、**i**（インフォメーション）／SETスイッチを引いて決定すると、画面／音量の項目選択画面に切り替わります。

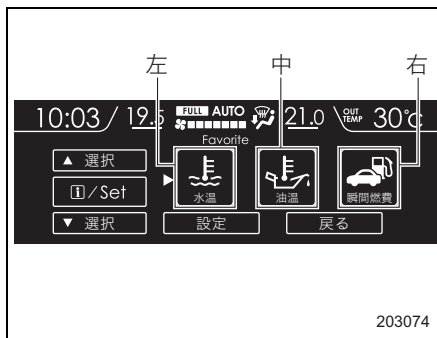


▼Favoriteの設定

1. ▲（戻し）▼（送り）スイッチを操作して「Favorite」を選択し、**i**（インフォメーション）／SETスイッチを引いて決定します。

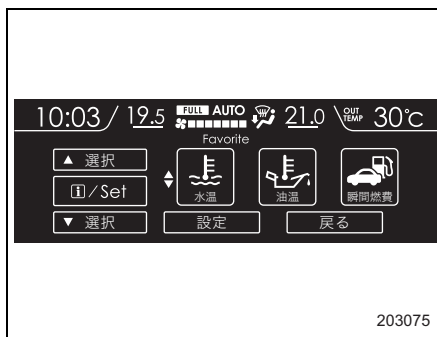


2. ▲ (戻し) ▼ (送り) スイッチを操作して表示を変更したいメーター (左、中、右) を選択し、**i** (インフォメーション) / SET スイッチを引いて決定します (図は「左」を選択しています)。画面の▶マークが◀に切り替わります。



3. ▲ (戻し) ▼ (送り) スイッチを操作して表示する項目を選択し、**i** (インフォメーション) / SET スイッチを引いて決定します。

「中」「右」のメーターを設定する場合は、手順2、3を繰り返します。



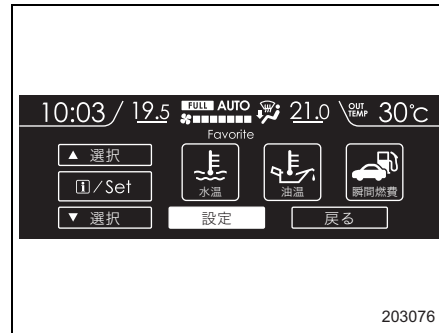
知識

- 「左」「中」「右」で同じ項目の選択はできません。

<表示可能な項目>

項目	表示	項目	表示	項目	表示
水温		油温		平均車速	
勾配		瞬間燃費		アクセル開度	
カレンダー		ブランク (表示なし)		—	—

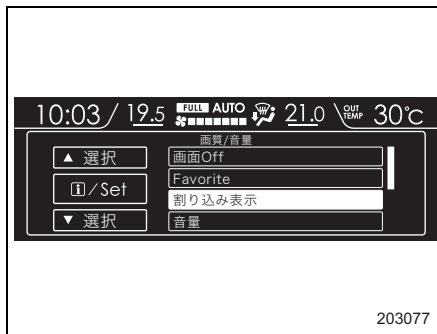
4. 設定が終了したら▲(戻し)▼(送り)スイッチを操作して「設定」を選択し、**i**(インフォメーション) / SETスイッチを引いて決定します。
「設定しました」を一定時間表示し、その後、項目選択画面に戻ります。



203076

▼割り込み表示の設定

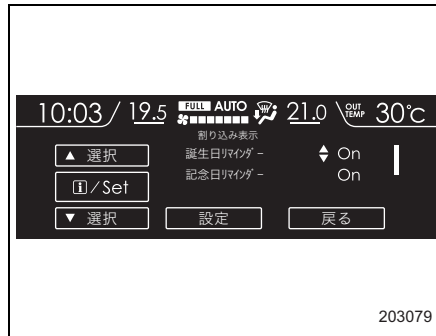
- ▲ (戻し) ▼ (送り) スイッチを操作して表示する項目を選択し、**i** (インフォメーション) / SET スイッチを引いて決定します。



- ▲ (戻し) ▼ (送り) スイッチを操作して表示を変更したい項目を選択し、**i** (インフォメーション) / SET スイッチを引いて決定します。



3. ▲ (戻し) ▼ (送り) スイッチを操作して「ON」または「OFF」を選択し、**i** (インフォメーション) / SETスイッチを引いて決定します。

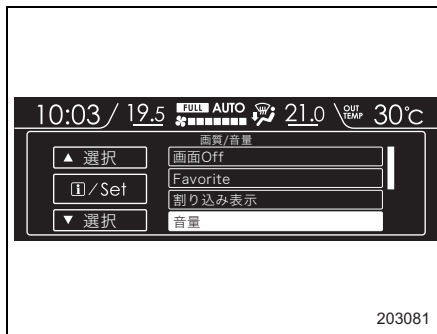


4. 設定が終了したら▲ (戻し) ▼ (送り) スイッチを操作して「設定」を選択し、**i** (インフォメーション) / SETスイッチを引いて決定します。
「設定しました」を一定時間表示し、その後、項目選択画面に戻ります。

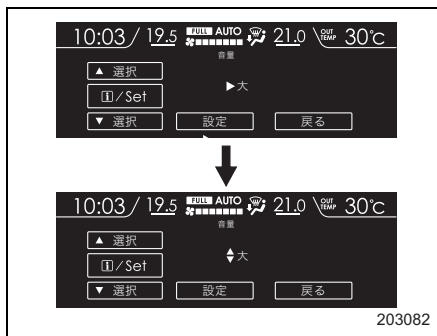


▼音量の設定

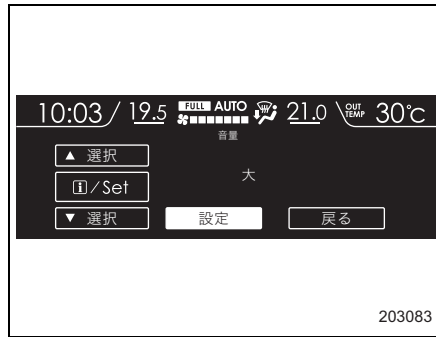
- ▲ (戻し) ▼ (送り) スイッチを操作して「音量」を選択し、**i** (インフォメーション) / SETスイッチを引いて決定します。



- i** (インフォメーション) / SETスイッチを引きます。
画面の▶マークが◀▶に切り替わります。



3. ▲ (戻し) ▼ (送り) スイッチを操作して好みの設定を選択し、**i** (インフォメーション) / SET スイッチを引いて決定します。
4. ▲ (戻し) ▼ (送り) スイッチを操作して「設定」を選択し、**i** (インフォメーション) / SET スイッチを引いて決定します。「設定しました」を一定時間表示し、その後、手順 1. の項目選択画面に戻ります。



●メンテナンスの設定

▲ (戻し) ▼ (送り) スイッチを操作して「メンテナンス」を選択し、**i** (インフォメーション) / SETスイッチを引いて決定すると、メンテナンスの項目選択画面に切り替わります。



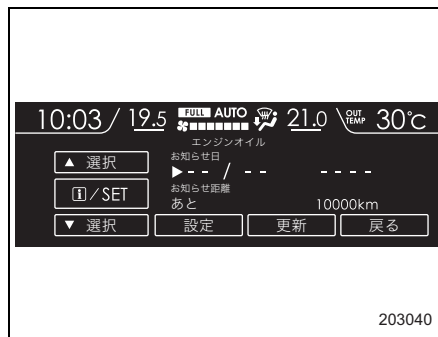
▼エンジンオイルの設定

1. ▲ (戻し) ▼ (送り) スイッチを操作して「エンジンオイル」を選択し、**i** (インフォメーション) / SETスイッチを引いて決定します。



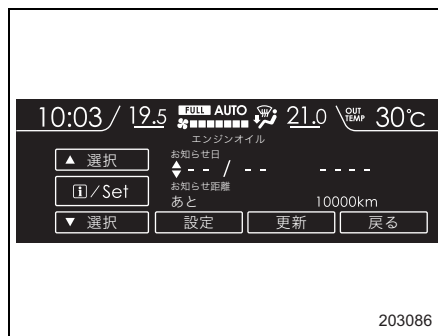
2. 設定する項目を▲（戻し）▼（送り）スイッチを操作して選択し、**i**（インフォメーション） / SETスイッチを引いて決定します。

設定できる項目をハイライト表示（白色）します。



3. ▲（戻し）▼（送り）スイッチを操作して数字を切り替え、**i**（インフォメーション） / SETスイッチを引いて決定します。決定すると手順2.の表示に戻ります。

4. 手順2.、3.を繰り返して、日付、距離を設定します。



5. 設定が終了したら▲（戻し）▼（送り）スイッチを操作して「設定」を選択し、**i**（インフォメーション） / SETスイッチを引いて決定します。「設定しました」を一定時間表示し、その後、手順1.の項目選択画面に戻ります。更新ボタンを押すと現在の数値がリセットされます。

知識

前回設定した時期（日付・距離）を過ぎている場合、お知らせ時期は次のように表示します。

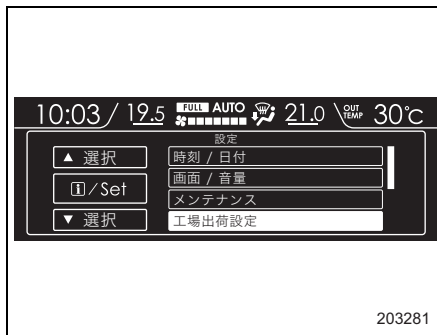
- 設定した日付から15日経過すると「----年--月--日」を表示します。
- 設定した距離から 500km までは「0000」を表示します。
- 設定した距離から 500km 以上走行すると「----」表示に変わります。

知識

- 日付または距離のどちらかを設定すると、メンテナンスのお知らせ画面を表示します。
- 「年」「月」「日」のいずれかを「--」に設定した場合、メンテナンス時期（日付）のセルフチェックが無効となり、お知らせ画面は表示しません。
- 「距離」を「--」に設定した場合、メンテナンス時期（距離）のセルフチェックが無効となり、お知らせ画面は表示しません。
- 「日」を31日に設定後、31日のない「月」を選択すると、自動で30日に変わります。

●設定を工場出荷（初期設定）に戻すとき

1. ▲（戻し）▼（送り）スイッチを操作して「工場出荷設定」を選択し、**i**（インフォメーション） / SETスイッチを引いて決定すると、工場出荷設定の項目選択画面に切り替わります。



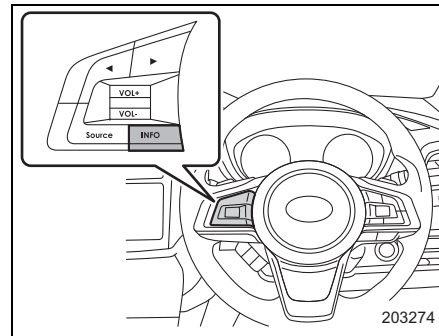
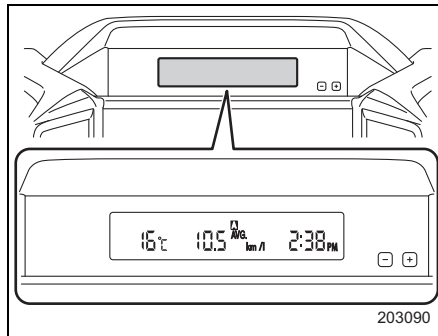
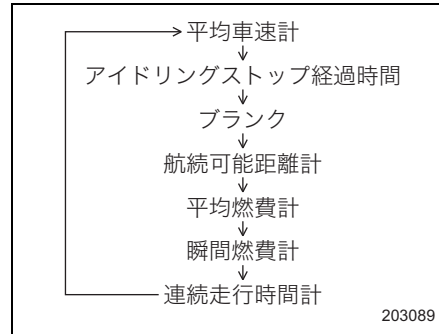
2. ▲（戻し）▼（送り）スイッチを操作して「はい」を選択し、**i**（インフォメーション） / SETスイッチを引いて決定します。
「リセットしました」を一定時間表示し、その後、手順 1. の項目選択画面に戻ります。



インフォメーションメーター

インフォメーションメーター

エンジンスイッチがONのとき、ステアリング左側の INFO スイッチを押すことにインフォメーションメーター中央部が右図のように切り替わります。



警告

- 走行中にインフォメーションメーターを操作したり、画面を注視したりしない。
 - 走行中の操作または画面の注視はハンドル操作を誤るなど思わぬ事故につながるおそれがあります。車を停車させてから操作をしてください。

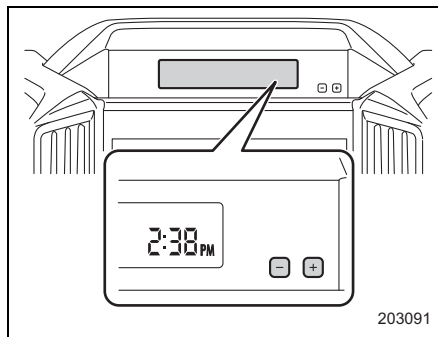
知識

イルミネーションコントロールダイヤルと連動しています。

☞ P.276参照

■時計

エンジンスイッチが ACC または ON のとき、時刻を表示します。



●時計表示 (12H/24H) の切り替えかた

時計の時間表示を12H/24Hに切り替えることができます。

1. エンジンスイッチが LOCK (OFF) のとき、「-」ボタンを約5秒以上押し続けます。時計表示切り替えモードになり、時計表示が約5秒間点滅します。
2. 時計表示が点滅中、約2秒以上「+」ボタンを押し続けると、新しい設定が点滅表示します。点滅表示中に「+」ボタンを2秒以上押しすごとに時計表示の設定 (12H/24H) が切り替わります。

●時刻表示の合わせかた

エンジンスイッチがACCまたはONのとき、「+」ボタンまたは「-」ボタンを押すと、1分きざみで時刻が切り替わります。「+」ボタンを押すと表示時刻を進め、「-」ボタンを押すと表示時刻を戻します。また、ボタンを押し続けると連続的に切り替わります。

🏠 知識

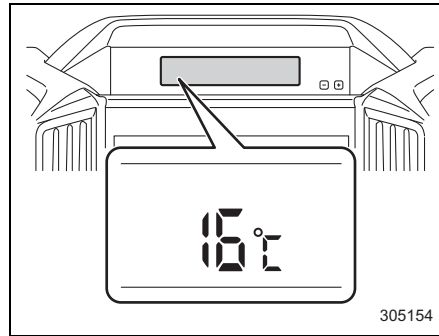
バッテリーの接続を外すと現在時刻がリセットされます。バッテリーを接続後、正しい時刻に修正してください。

■ 外気温度計

外気温度を表示します。
表示範囲は -40°C ~ 50°C です。

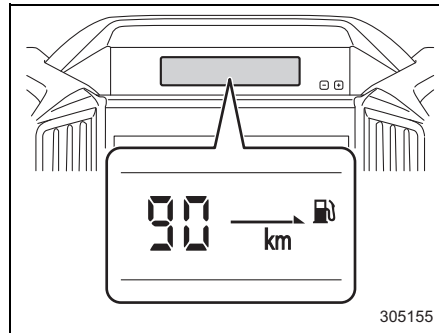
● 路面凍結警告表示

外気温度が 3°C 以下になった場合、路面が凍結している可能性があることを知らせるため、温度表示が5秒間点滅します。



■ 航続可能距離計

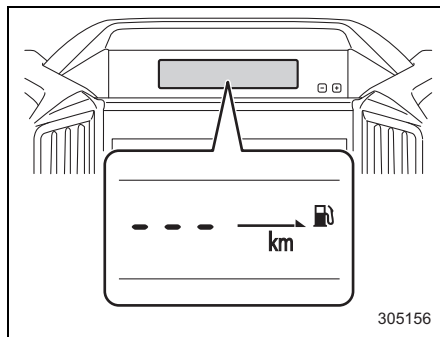
燃料タンク内の燃料量と過去 30km 間の燃費を計算してタンク内の燃料での走行可能距離を10km単位で表示します。



知識

- 外気温度計は外気温度センサー取り付け部の温度を表示していますので、実際の外気温度とは異なる場合があります。
- 路面凍結警告は目安です。必ず路面状態を確認してください。
- 路面凍結警告を一旦表示した場合、外気温度が 5°C 以上に上がらないと再度警告しません。

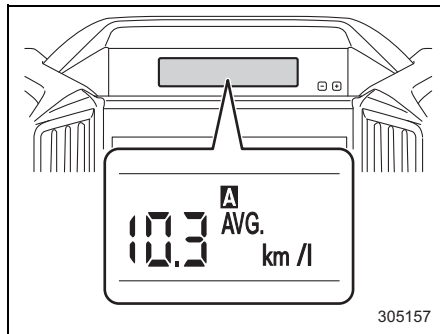
燃料が残りわずかになると、表示をストップします。



■平均燃費計

トリップメーターをリセットしてからの平均燃費を表示します。

トリップメーターと連動し、トリップAまたはトリップBの平均燃費を表示します。



知識

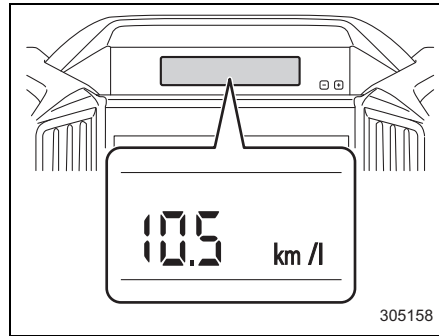
残走行距離はあくまでも目安です。表示が実際とは異なる場合がありますので燃料の給油は早めに行ってください。

知識

トリップAまたはBをリセットすると、平均燃費計もリセットされます。リセット後は、1km走行するまで表示しません。

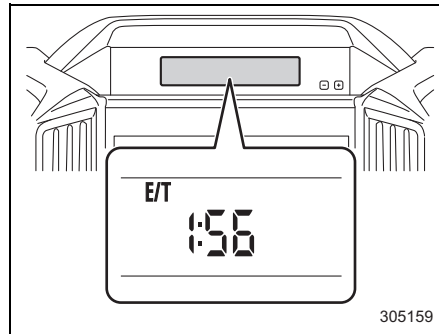
■瞬間燃費計

走行している瞬間の燃費を表示します。



■連続走行時間計

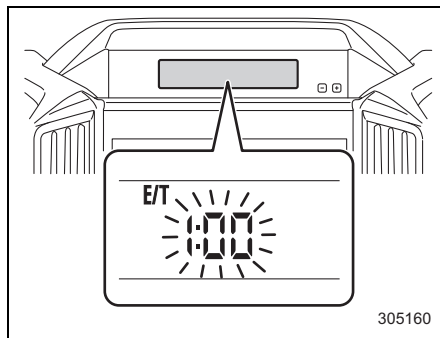
エンジン始動時からの時間を表示します。



知識

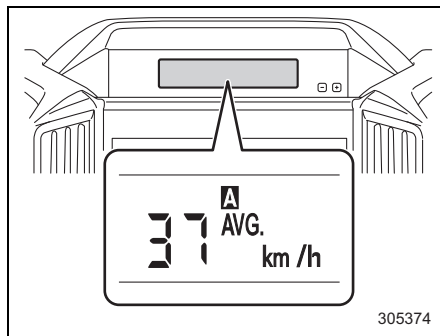
瞬間燃費は、低速走行時には表示しません。

1時間ごとに連続走行時間計が点滅します。他の表示をしている場合は連続走行時間計に切り替わり5秒間点滅し元の表示に戻ります。



■平均車速計

走行している平均の車速を表示します。

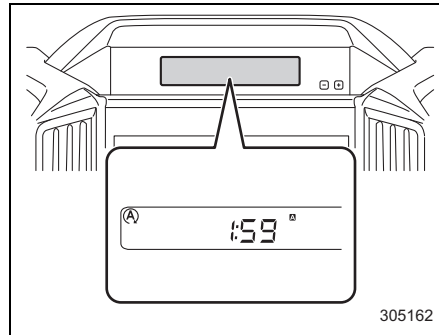


知識

- エンジンスイッチをLOCK (OFF) しない限り、時間はリセットしません。エンジンスイッチをLOCK (OFF) またはACCからONにした場合、今までの走行時間から時間を計ります。
- エンジンスイッチをLOCK (OFF) またはエンジンを始動するとリセットします。LOCK (OFF) に戻さずACCからONにすると先ほどまでの走行時間を表示します。

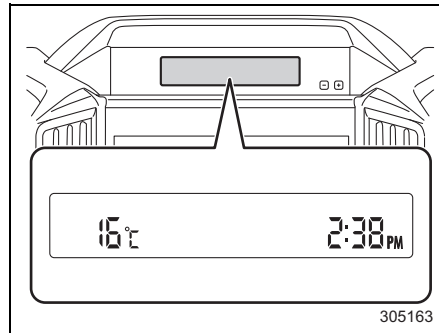
■ アイドリングストップ経過時間

アイドリングストップしていた時間を表示します。



■ ブランク

外気温度と時計以外の表示を消します。



3. 各部の操作

各部の開閉

キー	187
キーレスアクセスによる施錠・解錠	194
電波式リモコンドアロックによる施錠・解錠	208
ドア	212
チャイルドブルーフ	219
パワーウィンドウ	220
フューエルリッド（燃料給油口）	226
トランク（4ドア）	228
リヤゲート（5ドア）	231

セキュリティシステム

イモビライザー（盗難防止用エンジン始動ロックシステム）	233
盗難警報装置	236

シートの調整

正しい運転（乗車）姿勢	240
フロントシート	242
リヤシート	249

ハンドルとミラーの調整

チルト/テレスコピックステアリング	253
ルームミラー	254
ドアミラー	255

スイッチの使いかた

ライティングスイッチ	258
ヘッドランプレベラー（光軸調整機構）	261
方向指示レバー	263
フォグランプスイッチ	264
ワイパー&ウォッシャースイッチ	265
ヘッドランプウォッシャー	272
リヤウィンドウデフォグガー（曇り取り）	273
フロントワイパーデアイサー	274
非常点滅表示灯（ハザードランプ）スイッチ	275
ホーンスイッチ	275
イルミネーションコントロールダイヤル	276
アンテナ	277

各部の開閉

キー

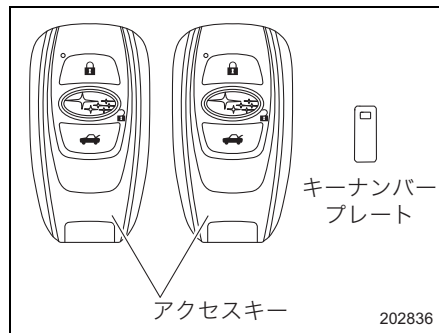
キーはドアの施錠、解錠、前席ウインドウの開閉、エンジンの始動、停止に使用します。

■キーの種類

車両には、次のキーがついています。

●キーレスアクセス&プッシュスタート装備車

- アクセスキー …2個
- キーナンバープレート…1枚

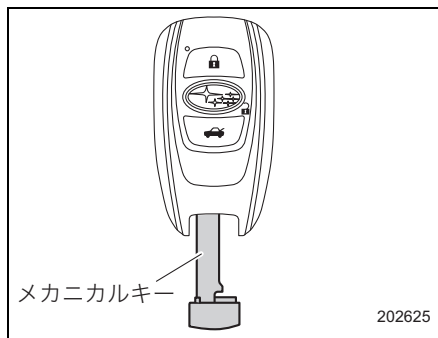


知識

- キーナンバープレートは、車両修理やスペアキーを作る際に必要となりますので、大切に保管してください。スペアキーを作るときは、スバル販売店にご相談ください。
 - 盗難防止のため、キーナンバープレートは車内に置かないでください。また、万一に備えてキーナンバーをメモしておいてください。
 - 万一、キーを紛失したときには、盗難を防ぐため紛失したキーの登録を消去するようお願いします。登録の消去は、スバル販売店でのみ行えます。スバル販売店にご相談ください。
- ☞ P.233参照
- キーは、最大7つ（キーレスアクセス&プッシュスタート装備車）または4つ（キーレスアクセス&プッシュスタート装備車以外）まで登録できます。スペアキーが必要な場合は、スバル販売店にご相談ください。

アクセスキーには次の機能が装備されています。

- イモビライザー機能
- ☞ P.233参照
- メカニカルキー
- ☞ P.613参照



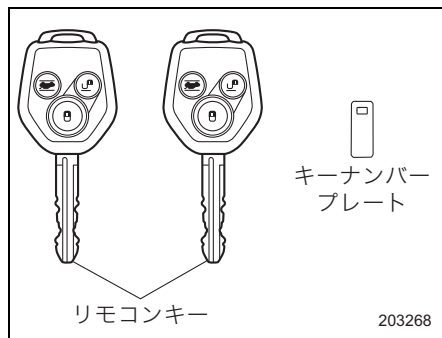
●キーレスアクセス&プッシュスタート 装備車以外

- リモコンキー …2個
- キーナンバープレート …1枚

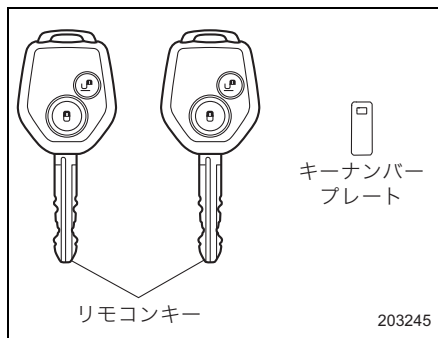
リモコンキーにはイモビライザー機能が装備されています。

☞ P.233参照

<4ドア>



<5ドア>



⚠ 警告

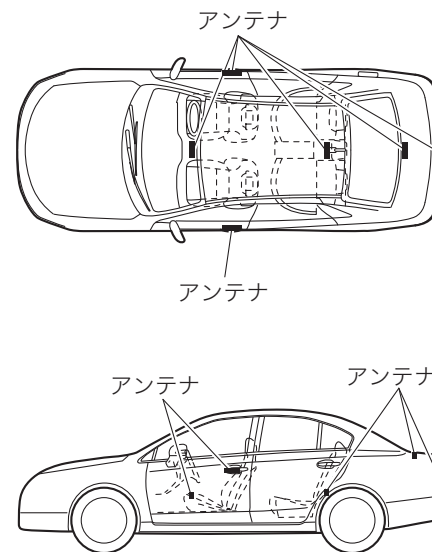
- キーレスアクセス & プッシュスタートシステムにおいて、植込み型心臓ペースメーカーまたは植込み型除細動器の機器を装着されている方は、車両側発信アンテナから約22cm以内の範囲に植込み型心臓ペースメーカーなどを近づけない。
 - － 車両側発信アンテナの電波により植込み型心臓ペースメーカーまたは植込み型除細動器の作動に影響を与えるおそれがあります。
医療用電気機器を装着されている方は医療用電気機器製造業者などに事前に確認してください。
医療用電気機器の作動に影響を与えるおそれがあります。
 - － キーレスアクセス&プッシュスタート機能は、従来の電波式リモコンドアロック機能の電波に加え、次の周波数の電波※を使用しています。その電波は次のイラストの車両側発信アンテナから周期的に出力しています。

※ 電波周波数：134kHz

アクセスキーは電波法の認証に適合しています。
必ず次のこともお守りください。

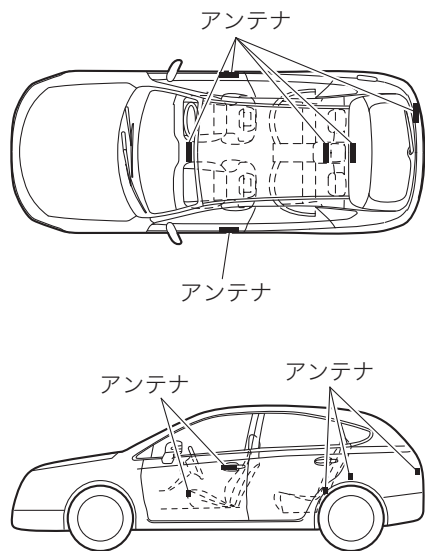
- 電池交換時以外は、不用意に分解しないでください。
 - － 分解、改造したものをを使用することは法律で禁止されています。
- 必ず日本国内でご使用ください。

<4ドア>



305136

<5ドア>



305137

⚠ 注意

キーレスアクセス & プッシュスタートシステムでは微弱的な電波を使用しているため、次のような状況ではアクセスキー・車両間の通信の妨げとなり、施錠・解錠およびエンジンの始動ができなくなることがあります。

- 近くに放送施設、送電線などの強い電波を発生する設備があるとき
- 他の車両のアクセスキーまたはリモコンキーなどの電波を発信するような製品を使用しているとき
- アクセスキーの近くに携帯電話などの無線通信機があるとき
- アクセスキーの近くに空気清浄機があるとき
- アクセスキーの電池が消耗しているとき
- アクセスキーを次のような製品と同時に携帯しているとき
 - 他の車両のアクセスキーまたはリモコンキー
 - パソコンや携帯情報端末
 - デジタルオーディオプレーヤー
 - ポータブルゲーム機器
- アクセスキーが次のような金属製の物に接していたり、覆われたりしているとき
 - アクセサリー
 - アルミ箔などの金属が貼られたカード
 - アルミ箔を使用したタバコの箱
 - 金属製の財布やカバン
 - 小銭
 - カイロ
 - CDやDVDなどのメディア
- 充電器など電子機器の近くにアクセスキーを置いたとき
- リヤガラスに金属を含むフィルムなどが貼ってあるとき
- 純正用品以外の部品を取り付けたとき

アクセスキーは、次の場所に絶対に放置または保管しないでください。

- **車室内（インストルメントパネルの上、物入れ、シートの上など）または荷室内**
アクセスキーを車内に閉じ込めたり、電池が急激に消耗するおそれがあります。また、アクセスキーの位置によってはエンジンスイッチが切り替わらないことがあります。
- **車両周辺2m以内（車庫での保管など）**
電池が急激に消耗するおそれがあります。

アクセスキーおよびリモコンキーには電子部品が組み込まれています。故障を防ぐため、次のことをお守りください。

- パソコンや家電製品の近くに放置しない。
－ キーが誤作動し、電池切れの原因となります。
- 水にぬらさない。
－ 水にぬれた場合はすみやかに拭き取り、十分に乾かしてください。
- 強い衝撃を与えない。
- 磁気を帯びた物に近づけない。
- ダッシュボードの上など直射日光が当たったり高温になる場所には絶対に放置しない。
－ 電池の損傷や回路故障の原因になります。
- 超音波洗浄機などで洗浄しない。
- 湿気やホコリが多い場所に放置しない。

航空機内ではキーのボタンを押さない。

- － 航空機内はアクセスキーまたはリモコンキーなどの無線機器の使用が禁止されています。

知識

- アクセスキーは車両との通信のために、常時受信動作をし、常に電池を消費しています。電池の寿命は使用状況によりますが、約1年～2年です。

☞ **P.527**参照

- アクセスキーを次の場所に置かないでください。アクセスキーを車内に閉じ込めたり、誤って警告を通知したり、通知できないことがあります。

- － インストルメントパネル上
- － フロア上
- － グローブボックス内
- － ドアトリムのポケット
- － リヤシート
- － リヤシェルフ（4ドア）
- － カーゴルーム（5ドア）

- キーレスアクセス & プッシュスタート機能の作動あり／作動なしを設定することができます。設定方法は「キーレスアクセス&プッシュスタート機能の停止」を参照してください。また、スバル販売店でも設定変更することができます。詳しくはスバル販売店にご相談ください。

☞ **P.192**参照

■キーレスアクセス&プッシュスタート機能の停止

次の場合、キーレスアクセス&プッシュスタート機能を停止することができます。

- 植込み型心臓ペースメーカーまたは植込み型除細動器の機器を装着されている方がお車に乗車するとき
- 長期間お車を使用しないとき、または機能自体を使用しないとき
- やむをえずアクセスキーを車室内やお車の周辺に保管したいとき

キーレスアクセス&プッシュスタート機能の停止を行うと、次の機能が作動しなくなります。

- ドアハンドルを握っての解錠
- ドアハンドルのタッチセンサーでの施錠
- リヤゲートオープナースイッチでの解錠（5ドア）
- リヤゲートリクエストスイッチでの施錠（5ドア）
- トランクオープナースイッチでのトランクの解錠（4ドア）
- ドアロックノブで施錠し、ドアを閉めたときのキー閉じ込み防止機能

電波式リモコンドアロックは作動します。

またエンジンを始動するときには、アクセスキーをプッシュエンジンスイッチに触れてから操作する必要があります。

⚠ 注意

- 植込み型心臓ペースメーカーまたは植込み型除細動器の機器を装着されている方は、必ずドア開閉による方法で機能停止または復帰させる。
ー アクセスキーによる方法は誤操作により機能が復帰する可能性があります。

☞ P.193参照

🏠 知識

- 設定変更はスバル販売店でもできます。詳しくはスバル販売店にご相談ください。
- 機能を停止させた状態でエンジンを始動するときは「アクセスキーが正常に作動しないとき」を参照してください。

☞ P.614参照

- キーレスアクセス&プッシュスタート機能を停止すると、ドアロックノブで施錠し、ドアを閉めたときのキー閉じ込み防止機能が動作しなくなります。


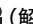
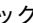
☞ P.217参照

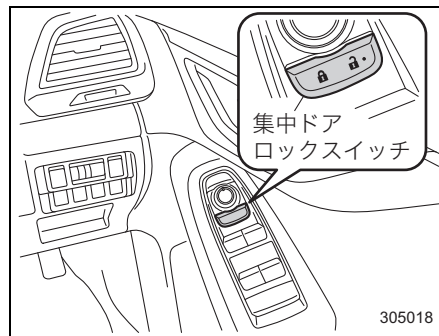
- 機能を停止するには、ドア開閉による方法またはアクセスキーによる方法があります。

☞ P.193参照

●機能を停止させるとき

▼ドア開閉による方法

1. 運転席に座りドアを閉めます。
2. 集中ドアロックスイッチの  (解錠) を押します。
3. 手順2.の操作後、5秒以内に運転席ドアを開けます。
4. 手順3.の操作後、5秒以内にドアを開けたまま集中ドアロックスイッチの  (解錠) を2回押します。
5. 手順4.の操作後、10秒以内に運転席ドアを「閉める→開ける」の操作を2回行います。
6. 手順5.の操作後、10秒以内にドアを開けたまま集中ドアロックスイッチの  (解錠) を2回押します。
7. 手順6.の操作後、10秒以内に運転席ドアを「閉める→開ける」の操作を1回行います。
8. 手順7.の操作後、5秒以内にドアを閉めます。ブザー（ピー）が鳴り、機能が停止します。

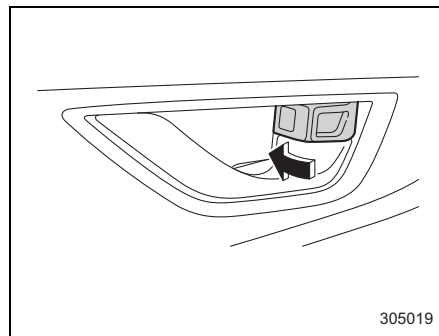


🏠 知識

手順4. および6. では、集中ドアロックスイッチを確実に押してください。スイッチを押す間隔が短い場合、機能が停止しない場合があります。

▼アクセスキーによる方法

1. 運転席のドアを開け、ドアロックノブを前側に押します。



🏠 知識

アクセスキーによる方法は、暗証コード式キーレスエントリーの暗証番号を登録すると使用できます。

📖 P.201 参照

2. アクセスキーの  ボタンおよび  ボタンを同時に5秒以上押します。
3. ブザー（ピー）が約2秒間鳴り、機能が停止します。

●機能を復帰させるとき

機能停止手順をもう一度行くと、機能を復帰させることができます。

このときブザー（ピッ）が鳴ります。

知識

どちらの機能停止方法を行ったか分からなくなった場合、プッシュエンジンスイッチを押してください。アクセスキーによる方法で機能を停止した場合、室内ブザー（ボン）が鳴ります。ドア開閉による方法の場合、ブザーは鳴りません。

キーレスアクセスによる施錠・解錠

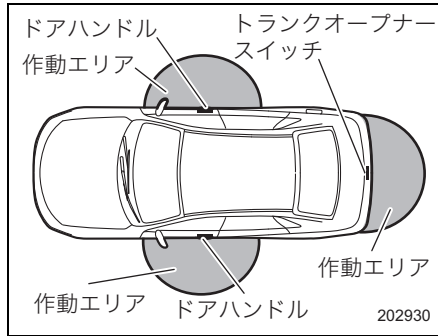
キーレスアクセスはアクセスキーを携帯することにより、全てのドアとリヤゲートの施錠・解錠、トランクの解錠が行えるシステムです。また、電波式リモコンドアロックによる施錠・解錠も、アクセスキーのボタン操作で行えます。

☞ P.208参照

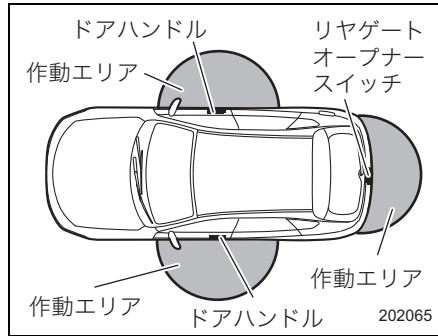
■作動エリア

- ドアおよびリヤゲートの施錠・解錠機能の作動エリアは、前席のドアハンドルとリヤゲートオープナースイッチを中心に約40～80cmが目安となります。
- トランクの解錠機能の作動エリアは、トランクオープナースイッチを中心に約 40 ～ 80cmが目安となります。

<4ドア>

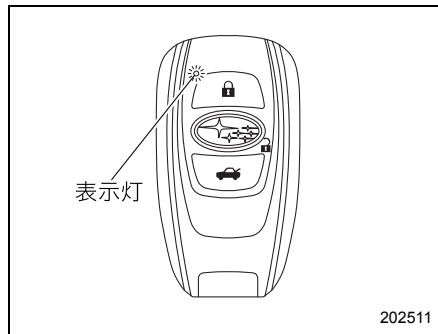


<5ドア>



ドアが施錠している状態で前席のドアハンドルの作動エリアに入ると、アクセスキーのLEDの表示灯が点滅します。キーレスアクセス機能を停止させている場合は、アクセスキーのボタンを押さないとLEDの表示灯は点滅しません。

☞ P.192参照



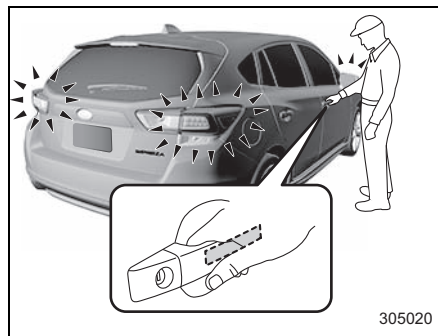
🏠 知識

- プッシュエンジンスイッチがOFF以外では、タッチセンサーおよびリヤゲートリクエストスイッチ、またはアクセスキーのボタン操作による施錠はできません。
 - 操作が早すぎると施錠・解錠が完了していない場合があります。
 - アクセスキーを車体に近づけ過ぎるとキーレスアクセス機能がうまく作動しない場合があります。
 - アクセスキーを地面近くや地面から高い位置に置くと作動エリア内でもキーレスアクセス機能がうまく作動しない場合があります。
 - アクセスキーが作動エリア内にあれば、アクセスキーを持たない方でもキーレスアクセス機能を使用できます。ただし、施錠・解錠操作ができるのは、アクセスキーを検知している作動エリアのドアハンドル、ドアハンドルのタッチセンサー、リヤゲートオープナースイッチおよびリヤゲートリクエストスイッチになります。
 - アクセスキーが車内にある場合は施錠できません。ただし、アクセスキーの状態、周囲の状況によって施錠しアクセスキーを閉じ込める可能性があります。施錠する際は、アクセスキーを持っていることを確認してください。
 - アクセスキーの電池が消耗しているときや、強い電波、ノイズのある場所（例：TV塔や発電所、放送局、大型ディスプレイ、空港、電照看板、無線機器使用場所など）、携帯電話通話中は、作動エリアが狭くなる場合や、作動しないことがあります。このような場合は、「アクセスキーが正常に作動しないとき」を参照してください。
- ☞ P.612参照
- ドア（リヤゲート含む）が開いているときは施錠できません。
 - 手袋をつけてドアハンドルを握ったり、タッチセンサーに触れた場合、施錠・解錠が遅れたり、施錠・解錠ができないことがあります。

- アクセスキーが作動エリア内にある場合、洗車や大雨などでドアハンドルに大量の水がかかったときは、ドアが解錠または施錠することがあります。解錠された場合は、施錠してください。ただしドアの開閉操作がない場合は、約30秒後に自動施錠されます。

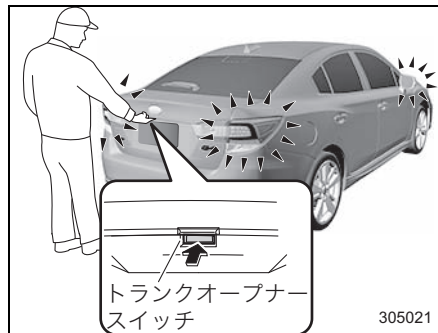
■ 解錠

アクセスキーを携帯し、ドアハンドルを握ります。全てのドア（リヤゲート含む）が解錠します。このときブザー（ピー）が2回鳴り、同時に非常点滅表示灯（ハザードランプ）が2回点滅します。



● トランクの解錠（4ドア）

アクセスキーを携帯し、トランクオープナースイッチを押します。トランクが解錠し、開きます。このときブザー（ピー）が2回鳴り、同時に非常点滅表示灯（ハザードランプ）が2回点滅します。

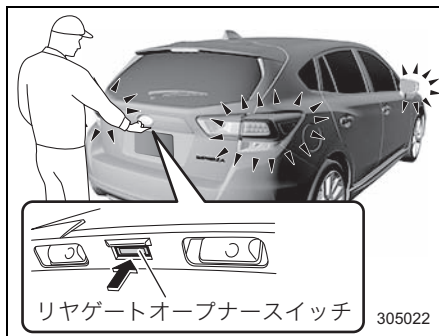


知識

すべてのドアが解錠されている場合は、アクセスキーを携帯していなくても開くことができます。ただし、走行中（車速が5km/h以上）はロック状態となるため、次にドアを開くまではトランクを開けることはできません。

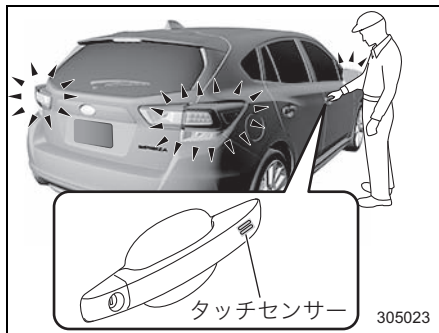
● リヤゲートからの解錠 (5ドア)

アクセスキーを携帯し、リヤゲート中央のリヤゲートオープナースイッチを押します。リヤゲートと全てのドアが解錠し、リヤゲートが開きます。このときブザー（ピー）が2回鳴り、同時に非常点滅表示灯（ハザードランプ）が2回点滅します。



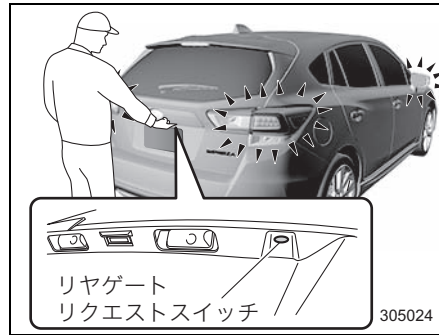
■ 施錠

アクセスキーを携帯し全てのドア（リヤゲート含む）を閉めてからドアハンドルのタッチセンサーに触れます。全てのドアが施錠します。このときブザー（ピー）が1回鳴り、同時に非常点滅表示灯（ハザードランプ）が1回点滅します。



● リヤゲートからの施錠 (5ドア)

アクセスキーを携帯し全てのドアを閉めてから、リヤゲートリクエストスイッチを押します。リヤゲートと全てのドアが施錠します。このときブザー（ピー）が1回鳴り、同時に非常点滅表示灯（ハザードランプ）が1回点滅します。



知識

半ドアで施錠操作を行った場合はブザー（ピー）が5回鳴り、同時に非常点滅表示灯（ハザードランプ）が5回点滅し、いずれかのドア（リヤゲート含む）およびトランクが開いていることをお知らせします。


■ その他の機能

● オフディレイ機能

ドアおよびリヤゲートが閉まっているとき、次の操作をすると室内ランプが一旦点灯し、徐々に消えていきます。

ランプ	スイッチの位置	条件
ルームランプ	DOOR	<ul style="list-style-type: none"> 解錠またはドア（リヤゲート含む）を開けて閉めたとき アクセスキーを携帯し車両に近づいたとき
スポットマップランプ	—	
フットランプ	—	
カーゴルームランプ	DOOR	リヤゲートを開けて閉めたとき

点灯中に次のいずれかの操作をすると、室内ランプは消灯します。

- ドアハンドルのタッチセンサーに触れる、またはリヤゲートリクエストスイッチを押して施錠した場合
- アクセスキーの  ボタンを押して施錠した場合
- プッシュエンジンスイッチを押してACCまたはONにした場合

●自動施錠

解錠してから30秒以内にドアまたはリヤゲートを開けなかった場合は、自動的に施錠されます。自動施錠する約5秒前よりブザー（ピッ、ピッ、ピッ、ピッ、ピッ、ピー）でお知らせします。

このとき、盗難警報装置が「作動あり」に設定されていれば監視状態となります。

☞ P.238、650参照



●節電機能

アクセスキーの電池と車両のバッテリー保護のため、次の場合キーレスアクセス機能を停止します。

- プッシュエンジンスイッチをOFFにしてから2週間以上キーレスアクセス&プッシュスタートおよび電波式リモコンドアロックを使用しない場合
- 全てのドア（リヤゲート含む）を施錠した状態で作動エリア内にアクセスキーを10分以上放置した場合

節電機能に設定することもできます。設定すると、アクセスキーによる電波の受信待機を停止し、アクセスキーの電池の消耗を抑えることができます。

• 設定方法

アクセスキーのを押しながらを2回押します。その際、アクセスキーのインジケータが4回点灯する事を確認します。

▼復帰方法

次のいずれかを行うとキーレスアクセス&プッシュスタートは復帰します。

- 運転席のドアハンドルを握って解錠する。
- 運転席のドアハンドルのタッチセンサーに触れて施錠する。
- リヤゲートオープナースイッチを押して解錠する。
- リヤゲートリクエストスイッチを押して施錠する。
- 電波式リモコンドアロックで解錠または施錠する。
- メカニカルキーで解錠し、施錠する。
- 節電機能を設定した場合の復帰方法はアクセスキーのいずれかのスイッチを押す。

●カスタマイズ機能

スバル販売店で次の機能の設定を変更することができます。

- 解錠時や施錠時に点滅する非常点滅表示灯（ハザードランプ）の作動あり／作動なし
- 解錠時や施錠時に鳴るブザーの作動あり／作動なしおよび音量の設定
- 室内ランプのドア連動の作動あり／作動なしおよび点灯時間の設定
- 自動施錠の作動あり／作動なしおよび自動施錠されるまでの時間の設定
- 前席パワーウィンドウ連動の作動あり／作動なし
- 盗難警報装置の作動あり／作動なし

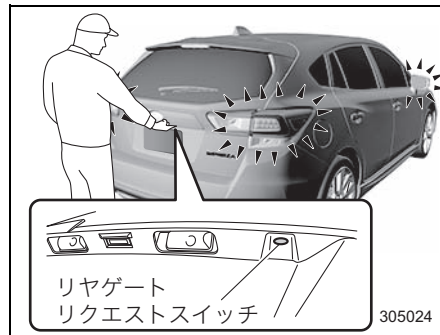
☞ P.649参照

■暗証コード式キーレスエントリーによる解錠

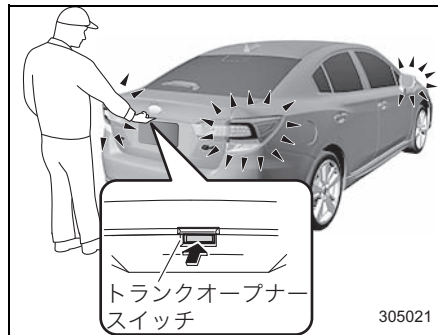
プッシュエンジンスイッチがOFFで全てのドアが施錠されているとき、リヤゲートリクエストスイッチ（5ドア）、またはトランクオープナースイッチ（4ドア）を押すことによりアクセスキーを使わず、全てのドアを解錠することができます。

☞ P.204参照

<5ドア>



<4ドア>



知識

5ケタの暗証番号（シークレットナンバー）の登録をお奨めします。

●暗証番号の登録方法

【準備】

1. プッシュエンジンスイッチをOFFにします。
2. すべてのドア（リヤゲート含む）を閉めます。
3. アクセスキーの **1** ボタンを押し続けます（このとき全ドアが施錠されます）。
4. 操作3の状態のまま5秒以内にリヤゲートリクエストスイッチ（5ドア）、またはトランクオープナースイッチ（4ドア）を押し続けます。
5. 操作4の状態のまま5秒以上経つとブザー（ピッ、ピッ、ピッ、…）が鳴り始めます。
6. **1** ボタンとリヤゲートリクエストスイッチ（5ドア）、またはトランクオープナースイッチ（4ドア）から手を離します。
7. ブザーが鳴ってから30秒以内にアクセスキーの **2** ボタンを押すと、ブザーが止まり準備完了です。

【登録】

登録例32468の場合

5ドア：次の操作では、リヤゲートリクエストスイッチを押します。

4ドア：次の操作では、トランクオープナースイッチを押します。

1. スイッチを3回押して、ブザー（ピッ）が1回鳴るのを待ちます。
2. スイッチを2回押して、ブザー（ピッ）が1回鳴るのを待ちます。
3. スイッチを4回押して、ブザー（ピッ）が1回鳴るのを待ちます。
4. スイッチを6回押して、ブザー（ピッ）が1回鳴るのを待ちます。
5. スイッチを8回押します。
6. ブザー（ピッ、ピッ、ピッ、…）が断続的に鳴り始めてから約30秒以内に番号の再確認のため、手順1.から5.までの操作を行います。
7. ブザー（ピッ）が3回鳴り、全ドア（リヤゲート含む）が解錠から施錠となったら登録完了です。

 知識

- 登録操作を間違えた場合は、一度ドアまたはトランク/リヤゲートをアクセスキーのボタンで解錠し、登録をキャンセルしてください。
その後【準備】の手順 1. から登録操作を始めてください。ただし、【登録】の手順 6. で押し間違えた場合は、再度ブザー（ピッ、ピッ、ピッ、…）が鳴ってから、手順6.をもう一度やり直すことができます。
 - 盗難防止のため、同じ5ケタの数字（例：00000など）または、12345の登録はできません。
また、お車の登録番号や簡単なものは避けてください。
 - 22222の登録操作をすると暗証番号が消去されます。以降新しい暗証番号を登録するまで暗証コードでの解錠はできなくなります。
 - 新しい暗証番号を登録したら必ず解錠することを確認してください。
 - アクセスキーによる方法でキーレスアクセス & プッシュスタート機能を停止している場合、暗証コード式キーレスエントリーの暗証番号は、消去できません。
- ☞ P.194参照
- 次の場合は、「暗証番号の登録方法」の手順で暗証番号を再登録してください。
 - － 暗証番号を忘れてしまった
 - － 暗証番号を変更したい
 - 暗証番号は定期的に変更してください。
 - 他人にお車を貸したときは、暗証番号が変更または消去されていないか確認してください。変更または消去されているときは、新しい暗証番号を登録してください。

●解錠方法

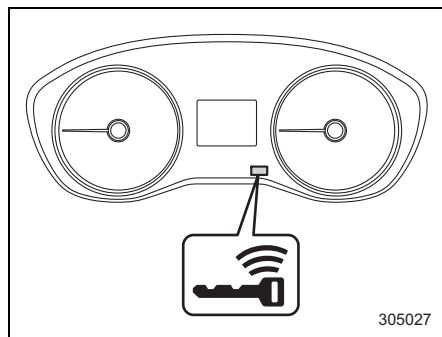
登録の1.~5.と同じ手順でリヤゲートリクエストスイッチ（5ドア）、またはトランクオープナースイッチ（4ドア）を押してください。

■警告音および警告表示

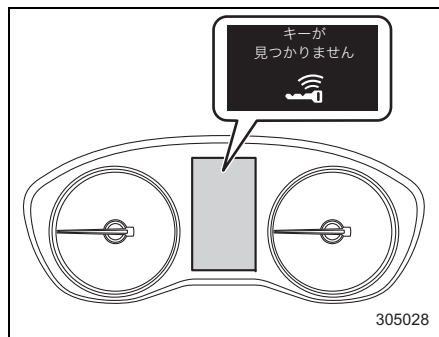
キーレスアクセス & ブッシュスタートでは誤操作や盗難を防止するため、警告音やメーター内の警告灯の点滅や表示により警告します。

この場合は適切な処置を行ってください。

タイプAメーター



タイプBメーター



また、警告などを検知するとマルチインフォメーションディスプレイに割り込み画面を表示します。

☞P.127参照

知識



- アクセスキーが作動エリア内にあるときはキーレスアクセスの動作が優先されます。
- 解錠中に操作を間違えた場合は、5秒以上待って最初からやり直してください。
- 連続5回操作ミスをする则プザー（ピー）が約2秒間鳴り、5分間操作を受け付けません。

●警告一覧表

室内ブザー警報	室外ブザー警報	メーター内キーなし警告灯	状況	対処方法
ポーン、 ポーン、… (断続) ※1 ピーツ、 ピーツ、… (断続) ※2	—	—	プッシュエンジンスイッチが ACC のとき、運転席ドアを開けた。(セレクトレバーが“P”のとき)	運転席ドアを閉めてからプッシュエンジンスイッチをOFFにしてください。 ※ 車両から離れるときは必ずプッシュエンジンスイッチをOFFにしてください。
			運転席ドアが開いているとき、プッシュエンジンスイッチをOFFにした。	運転席ドアを閉めてください。
ポーン ※1 ピッ ※2	ピー (2秒間)	—	<u>閉じ込み防止警告</u> 車内にアクセスキーが放置されている状態で「キーを使わない車外からの施錠」(P.215)により、いずれかのドアを施錠しようとした。	アクセスキーを車外に持ち出した上でドアの施錠操作を行ってください。 ※ 室内にアクセスキーがある状態ではドアの施錠操作はできません。 ※ 警告ブザーとともに全ドアが解錠されます。
—	ピー (2秒間)	—	全てのドアが施錠されている状態(もしくは自動施錠のカウント中)で、トランクにアクセスキーを放置したままトランクを閉めた。 (4ドアのみ)	トランクからアクセスキーを取り出した上でトランクを閉めてください。 ※ この警告ブザーが鳴った後、トランクオープナースイッチを押せばトランクを解錠することができます。
			<u>キー置き忘れ警告</u> プッシュエンジンスイッチがOFFのとき、アクセスキーが車内にある状態でドアハンドルのタッチセンサーに触れた、またはリヤゲートリクエストスイッチを押した。	アクセスキーを車外に持ち出した上でドアの施錠操作を行ってください。 ※ 室内にアクセスキーがある状態ではドアの施錠操作はできません。

※1: マルチインフォメーションディスプレイ装備車のみ



※2: マルチインフォメーションディスプレイ装備車以外

室内ブザー警報	室外ブザー警報	メーター内キーなし警告灯	状況	対処方法
—	ピッピッピッ ピッピッ (5回)	—	半ドア警告 プッシュエンジンスイッチが OFF のとき、いずれかのドア（リヤゲート含む）が開いている状態で、ドアハンドルのタッチセンサーに触れた、またはリヤゲートリクエストスイッチまたはアクセスキーの  ボタンを押した。	ドアを確実に閉めて施錠操作を行ってください。 ※ いずれかのドア（リヤゲート含む）が開いている状態では施錠できません。
ポーン※1 ピッ ※2	ピー—— (最長60秒間)	※3	プッシュエンジンスイッチ切り忘れ警告 プッシュエンジンスイッチが OFF 以外 のとき、アクセスキーを携帯した状態で ドアハンドルのタッチセンサーに触れた、 またはリヤゲートリクエストスイッチを 押した。(セレクトレバーが“P”の とき)	アクセスキーを車内に戻すか、プッシュ エンジンスイッチを OFF にしてくださ い。 ※ プッシュエンジンスイッチを OFF に しないとドアの施錠操作はできません。
ポーン※1 ピッ ※2	ピッ ピッ ピッ (3回)	 (点滅)	キー持ち出し警告 プッシュエンジンスイッチが OFF 以外 のとき、アクセスキーを携帯した状態で 車外に出て運転席ドアを閉めた。(セレ クトレバーが“P”のとき) 同乗者のキー持ち出し警告 プッシュエンジンスイッチが OFF 以外 で同乗者がアクセスキーを車外に持ち 出し、運転席以外のドアを閉めた。	プッシュエンジンスイッチを OFF にし た上で車外に出てください。 アクセスキーを車内に戻すか、プッシュ エンジンスイッチを OFF にしてくださ い。

※1: マルチインフォメーションディスプレイ装備車のみ

※2: マルチインフォメーションディスプレイ装備車以外



※3: キー持ち出し警告が作動している場合、キーなし警告灯は点滅を続けます。

室内ブザー警報	室外ブザー警報	メーター内キーなし警告灯	状況	対処方法
ピー—— (連続)	—	—	<p><u>セレクトレバー位置警告</u></p> <ul style="list-style-type: none"> プッシュエンジンスイッチが OFF 以外でセレクトレバーが “P” 以外するとき、運転席ドアを開けた。 セレクトレバーが “P” 以外するとき、プッシュエンジンスイッチを OFF にした。 	<p>セレクトレバーを “P” にし、プッシュエンジンスイッチを OFF にした上で車外に出てください。</p> <p>※ プッシュエンジンスイッチが ON でセレクトレバーが “R” のときは、“R” のブザーが優先されます。</p>
ピー—— (連続)	ピー—— (連続)	 (点滅)	<p><u>セレクトレバー位置警告</u></p> <p>プッシュエンジンスイッチが OFF 以外でセレクトレバーが “P” 以外するとき、アクセスキーを携帯した状態で車外に出て運転席のドアを閉めた。</p>	<p>セレクトレバーを “P” にし、プッシュエンジンスイッチを OFF にした上で車外に出てください。</p> <p>※ プッシュエンジンスイッチが ON でセレクトレバーが “R” のときは、“R” のブザーが優先されます。</p>
ポーン、 ポーン、… (約7秒間) ※1 ピーツ、 ピーツ、… (約7秒間) ※2	—	 (点滅)	<p><u>キーなし警告</u></p> <p>車内にアクセスキーがない状態で走行した。</p>	<p>アクセスキーを携帯して走行してください。</p>


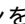
※1: マルチインフォメーションディスプレイ装備車のみ

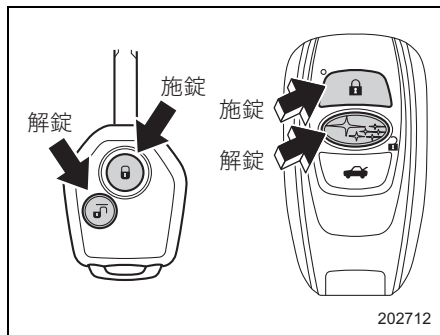
※2: マルチインフォメーションディスプレイ装備車以外

電波式リモコンドアロックによる施錠・解錠

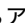
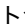
アクセスキーまたはリモコンキーのボタンを押すと電波により、お車から離れたところから全てのドア（リヤゲート含む）の施錠・解錠およびトランクの解錠ができます。また、施錠  ボタンまたは解錠  ボタンを長押しする事で前席パワーウィンドウの開閉ができます。

■ 解錠

お車のまわりからアクセスキーの  ボタンまたはリモコンキーの  ボタンを押すと全てのドア、リヤゲートおよびトランクが解錠します。このとき非常点滅表示灯（ハザードランプ）が2回点滅します。キーレスアクセス&プッシュスタート装備車は、同時にブザー（ピー）が2回鳴ります。



■ 施錠


お車のまわりからアクセスキーの  ボタンまたはリモコンキーの  ボタンを押すと全てのドア（リヤゲート含む）が施錠します。このとき非常点滅表示灯（ハザードランプ）が1回点滅します。キーレスアクセス&プッシュスタート装備車は、同時にブザー（ピー）が1回鳴ります。

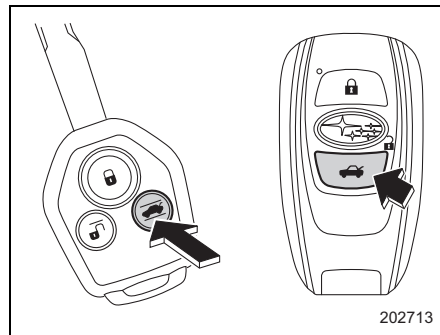


知識


トランクは走行中は施錠されます。

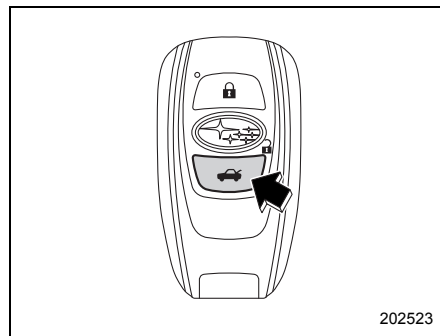
■トランクの解錠（4ドア）

お車のまわりから  ボタンを約 1.5 秒以上押すとトランクが開きます。このときブザー（ピー）が2回鳴り、同時に非常点滅表示灯（ハザードランプ）が2回点滅します。



■リヤゲートの解錠（キーレスアクセス&プッシュスタート装備車の5ドア）

お車のまわりから  ボタンを押すとリヤゲートが解錠します。このときブザー（ピー）が2回鳴り、同時に非常点滅表示灯（ハザードランプ）が2回点滅します。



🏠 知識

- 作動距離が不安定になった場合は、電池の消耗が考えられますので早めに電池を交換してください。
- 🔗 P.527参照
- 半ドアで施錠操作を行った場合は非常点滅表示灯（ハザードランプ）が5回点滅し、いずれかのドア（リヤゲート含む）およびトランクが開いていることをお知らせします。
キーレスアクセス&プッシュスタート装備車は、同時にブザー（ピー）が5回鳴ります。



■その他の機能

●オフディレイ機能

ドアおよびリヤゲートが閉まっているとき、次の操作をすると室内ランプが一旦点灯し、徐々に消えていきます。

- ルームランプ（スイッチがDOOR位置のとき）、フットランプ、スポットマップランプ
ー 解錠またはドア（リヤゲート含む）を開けて閉めたとき
ー アクセスキーを携帯し車両に近づいたとき（キーレスアクセス&プッシュスタート装備車）
- カーゴルームランプ（スイッチがDOOR位置のとき）
ー リヤゲートを開けて閉めたとき

点灯中次の操作をすると、室内ランプは消灯します。

- ドアハンドルのタッチセンサーに触れる、またはリヤゲートリクエストスイッチを押して施錠した場合
- アクセスキーの  ボタンまたはリモコンキーの  ボタンを押して施錠した場合
- プッシュエンジンスイッチを押してACCまたはONにした場合（キーレスアクセス&プッシュスタート装備車）
- エンジンスイッチをACCまたはONにした場合（キーレスアクセス&プッシュスタート装備車以外）

●自動施錠

解錠してから30秒以内にドアまたはリヤゲートを開けなかった場合は、自動的に施錠されます。キーレスアクセス&プッシュスタート装備車は、自動施錠する約5秒前よりブザー（ピッ、ピッ、ピッ、ピッ、ピッ、ピー）でお知らせします。（P.139参照）このとき、盗難警報装置が「作動あり」に設定されていれば監視状態となります。

●カスタマイズ機能

スバル販売店で次の機能の設定を変更することができます。

- 解錠時や施錠時に点滅する非常点滅表示灯（ハザードランプ）の作動あり／作動なし
- 解錠時や施錠時に鳴るブザーの作動あり／作動なし（キーレスアクセス & プッシュスタート装備車のみ）および音量の設定
- 室内ランプのドア連動の作動あり／作動なしおよび点灯時間の設定
- 自動施錠の作動あり／作動なしおよび自動施錠されるまでの時間の設定
- アクセスキーがなくてもトランク開が有効／無効
- 盗難警報装置の作動あり／作動なし
- 前席パワーウィンドウ連動の作動あり／作動なし

☞ P.649参照

知識

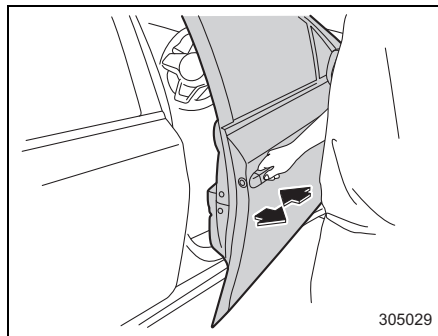
- 電波式リモコンドアロックは車の周囲約1m以内で作動しますが、周囲の電波やノイズ状態によって作動距離が変わることがあります。
- 次の場合、電波式リモコンドアロックは作動しません。
 - － エンジンスイッチにキーが差し込まれているとき
 - － エンジンスイッチがLOCK（OFF）以外のとき
 - － ドアまたはリヤゲートが開いているときや半ドアのとき
- マルチインフォメーションディスプレイ装備車は、お客様自身の操作で設定を変更することができます。

ドア

■ドアの開閉

ドアを開けるときは、ドアハンドルを手前に引きます。

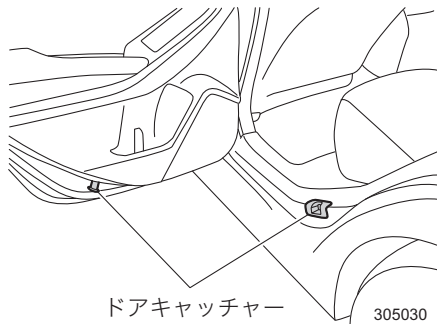
ドアを閉めるときは、確実に閉め、半ドアになっていないことを確認してください。



⚠ 注意

ドアを開閉する際は、次のことをお守りください。守らないと思わぬ事故やけがにつながるおそれがあります。

- 周囲の安全を十分に確認する。
- 予期せぬ動きにも対処できるよう、ドアハンドルを確実に保持する。
- ドアは確実に閉める。
 - ー 半ドアでは開くことがあり危険です。
- 手や指、爪などを挟まないように注意する。
- リヤドアを閉めるときは、ドアキャッチャーへの衣類（丈の長いスカートなど）の噛み込みに注意する。

**🏠 知識**



- お車から離れる場合はエンジンスイッチを LOCK (OFF) にして、キーを持っていることを必ず確認してからドアを施錠してください。
- 施錠しても車内に貴重品などを置かないようにしてください。

■ウェルカムライティング



お車への乗降を容易にするため、車幅灯（ポジションランプ）などを点灯する機能です。

●乗車時

エンジンスイッチがLOCK（OFF）でライティングスイッチがAUTOのとき、次の操作を行うと車幅灯（ポジションランプ）、尾灯などが約30秒間点灯します。

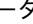
- アクセスキーを携帯してお車に近づいたとき（キーレスアクセス&プッシュスタート装備車）
- アクセスキーの  ボタンまたはリモコンキーの  ボタンを押して解錠したとき

次の場合、約30秒経過する前に消灯します。



- 運転席ドアを閉→開したとき
- エンジンスイッチをACCまたはONにしたとき
- ドアハンドルのタッチセンサーに触れて施錠したとき（キーレスアクセス&プッシュスタート装備車）
- アクセスキーの  ボタンまたはリモコンキーの  ボタンを押して施錠したとき
- ライティングスイッチをAUTO以外にしたとき

●降車時

次の場合に車幅灯（ポジションランプ）などが点灯します。

- ライティングスイッチがAUTOでメーター内のライティングスイッチ表示灯  が点灯しているときにエンジンスイッチをOFFにしたとき
- ライティングスイッチがAUTOで、パッシングしたとき
- ライティングスイッチがOFFで、パッシングしたとき

次の場合に消灯します。

- 運転席ドアを開→閉してから約30秒間経過したとき
- ドアハンドルのタッチセンサーを2回タッチしたとき（キーレスアクセス&プッシュスタート装備車）
- アクセスキーの  ボタンまたはリモコンキーの  ボタンを2回押したとき
- エンジンスイッチをACCまたはONにしたとき

- ライティングスイッチをAUTO以外にしたとき

■車外からのキーによる施錠・解錠

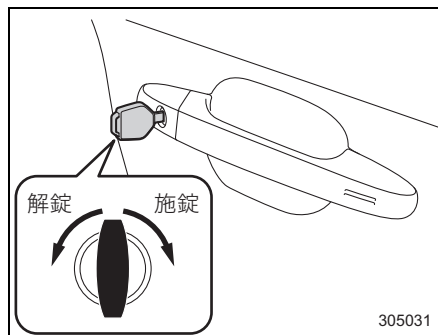
●ドア

運転席ドアの鍵穴にキーを確実に差し込んで車の前側に回すと施錠され、後ろ側に回すと運転席のみ解錠されます。

その他のドアはドアロックノブまたは集中ドアロックスイッチで施錠・解錠してください。

キーレスアクセス&プッシュスタート装備車は、メカニカルキーをアクセスキーから取り出して使用します。

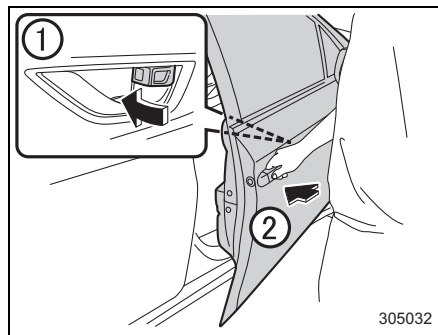
☞ P.613参照



■キーを使わない車外からの施錠

●フロントドア

1. ドアロックノブを前側に押します。
2. ドアハンドルを引いたままドアを閉めます。



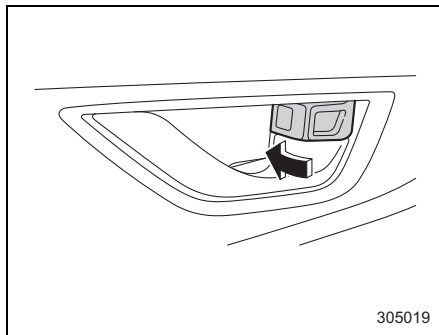
知識

- 盗難警報装置を作動させた状態でキーによる解錠を行った場合、盗難警報装置は解除されません。ドアまたはトランクを開けた場合、警報が作動します。
- キーによる施錠では、盗難警報装置は作動しません。



☞ P.238参照

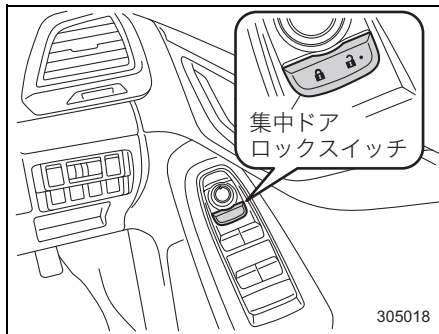
●リヤドア

ドアロックノブを前側に押し、ドアを閉めます。



■車内からの集中ドアロックによる施錠・解錠

運転席ドアの集中ドアロックスイッチの  (施錠) を押すと全てのドア (リヤゲートおよびトランク含む) が施錠されます。
 (解錠) を押すと全てのドア (リヤゲートおよびトランク含む) が解錠されます。



注意

- 集中ドアロックスイッチで施錠または解錠する。
ー ドアロックノブで運転席ドアを施錠または解錠しただけでは、集中ドアロックは作動しません。

■キー閉じ込み防止機能

キーが車内に残された状態で、ドアが施錠されないようにする機能です。

●キーレスアクセス&プッシュスタート装備車

▼キー閉じ込み防止機能が作動するとき

- 運転席ドアを開けた状態で、集中ドアロックスイッチの🔒(施錠)を押したとき(プッシュエンジンスイッチがACCまたはONのとき)
- キーを車内に置いたまま、ドアロックノブで施錠しドアを閉めたとき(キーレスアクセス&プッシュスタート機能を停止していないとき)

▼キー閉じ込み防止機能が作動しないとき

- ドアロックノブで施錠しドアを閉めたとき(キーレスアクセス&プッシュスタート機能を停止しているとき)
- 車外からスペアキーを使い施錠したとき

●キーレスアクセス&プッシュスタート装備車以外

▼キー閉じ込み防止機能が作動するとき

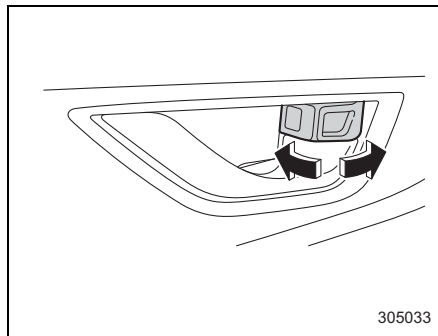
- 運転席ドアを開けた状態で、集中ドアロックスイッチの🔒(施錠)を押したとき(エンジンスイッチにキーが差し込まれているとき)

▼キー閉じ込み防止機能が作動しないとき

- ドアロックノブで施錠しドアを閉めたとき
- 車外からスペアキーを使い施錠したとき

■車内からのドアロックノブによる施錠・解錠

ドアロックノブを後ろ側に引くと解錠され、前側に押すと施錠します。



■キー抜き忘れ警報（キーレスアクセス&プッシュスタート装備車以外）

キーの抜き忘れを防止するための装置です。キーをエンジンスイッチに差し込んだまま運転席ドアを開けるとブザーが鳴ります。

■半ドア対策機能

半ドアなどで次のランプが点灯し続けた場合、バッテリー上がりを防止するため、約20分後に自動的に消灯します。

- ルームランプ（ドア連動時）
- スポットマップランプ（タイプC、タイプD：ドア連動時）
- トランクルームランプ（4ドア）
- カーゴルームランプ（5ドア：ドア連動時）
- エンジンキー照明（イグニッションキー照明）



知識

プッシュエンジンスイッチがACCまたはONのとき、この機能は作動しません。

■その他の機能

●カスタマイズ機能

スバル販売店で次の機能の設定を変更することができます。

- ウェルカムライティングの作動あり / 作動なし
- ウェルカムライティングの乗車時および降車時の点灯時間
- キー閉じ込み防止機能の作動あり / 作動なし
- 半ドア対策機能の作動あり / 作動なし

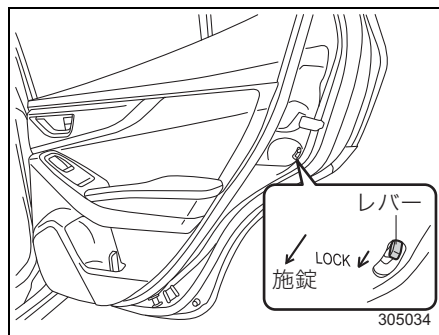
☞ P.649参照

チャイルドブローフ

左右のリヤドアにあります。後席にお子さまを乗せたときに使用してください。

■使いかた

チャイルドブローフのレバーを「LOCK」側に動かしてドアを閉めると、車内のドアハンドルではリヤドアを開けられなくなります。解除するときはレバーを「LOCK」と反対側（上側）に動かしてください。



■チャイルドプルーフが働いているときのドアの開けかた

ドアを解錠し、車外からドアハンドルを引いて開けます。

車内から開けるときは、ドアロックノブを解錠にしてウィンドウを下げ、車外のドアハンドルを引いて開けます。

パワーウィンドウ

パワーウィンドウは、エンジンスイッチがONで使用できます。

前席パワーウィンドウはアクセスキーまたはリモコンキーで開閉することができます。

開閉をする場合は設定の変更が必要ですので、スバル販売店にご相談ください。

 **警告**

パワーウィンドウを閉めるときは次のことをお守りください。守らないと挟まれて思わぬ事故やけがにつながるおそれがあります。

- 閉める前に窓から顔や手を出していないことを確認する。
- 小さなお子さまにはスイッチを操作させない。
- お子さまを乗せるときにはロックスイッチをロック状態にしておく。
 - － お子さまがいたずらして手や首を挟むことを防止します。

☞ P.223参照

 **注意**

- ウィンドウの全閉、全開後に同じ方向にスイッチを押し続けない。
 - － パワーウィンドウの故障の原因になります。
- 車両から離れる場合は、必ずお子さまも一緒に。
 - － いたずらなどによる誤操作で、思わぬ事故につながるおそれがあります。

 **知識**

エンジンが始動していないときに複数のウィンドウを同時に開閉した場合、バッテリー電圧が低下しているとオート作動が停止することがあります。

その場合、エンジンを始動してからもう一度操作をしてください。

- 次の操作を行うとパワーウィンドウのブレーカーが作動してウィンドウの開閉ができなくなることがあります。
 - － 3席以上のウィンドウを全閉または全開にした後、それぞれのスイッチを同時に同じ方向へ操作し続ける。

この場合、ブレーカー復帰するまで作動しません。

■パワーウィンドウスイッチの操作

●前席ウィンドウの開閉

スイッチを軽く操作している間、作動します。強く操作すると、自動で全開（全閉）します。

開けるとき：

- スwitchを軽く押します。押している間ウィンドウが下降します。
- スwitchを強く押すと自動で全開になります。途中でウィンドウの下降を停止させるときは、スitchを引き上げます。

閉めるとき：


- スwitchを軽く引き上げます。引き上げている間ウィンドウが上昇します。
- スwitchを強く引き上げると自動で全閉になります。途中でウィンドウの上昇を停止させるときは、スitchを押します。



●前席ウィンドウのリモート開閉機能

アクセスキーまたはリモコンキーのボタンを長押しすると前席のパワーウィンドウの開閉ができます。

 ボタン：長押し約3秒後に開作動

 ボタン：長押し約3秒後に閉作動

▼前席ウィンドウのリモート開閉機能カスタマイズ

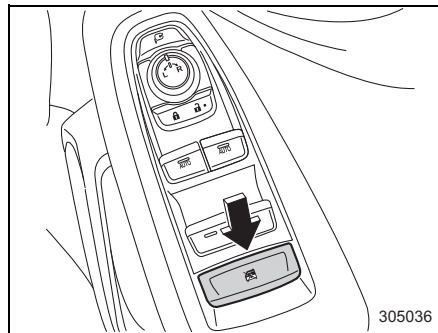
スバル販売店で前席ウィンドウのリモート開閉機能の作動あり／作動なしの設定を変更することができます。

●オフディレイ機能（エンジンスイッチLOCK（OFF）後の作動）

前席のウィンドウはエンジンスイッチをONからACCまたはLOCK（OFF）にした後でも、約40秒間は昇降することができます。このとき、運転席のスイッチの照明が点灯しています。ただし、その約40秒の間に運転席または助手席のドアを開けると、昇降はできなくなります。

●ロックスイッチ

ロックスイッチを押すと助手席と後席のウィンドウは、運転席のスイッチ以外では開閉できなくなります。（ロック状態）



知識

リモート開閉機能は、スバル販売店でカスタマイズすると使用できる機能です。

知識

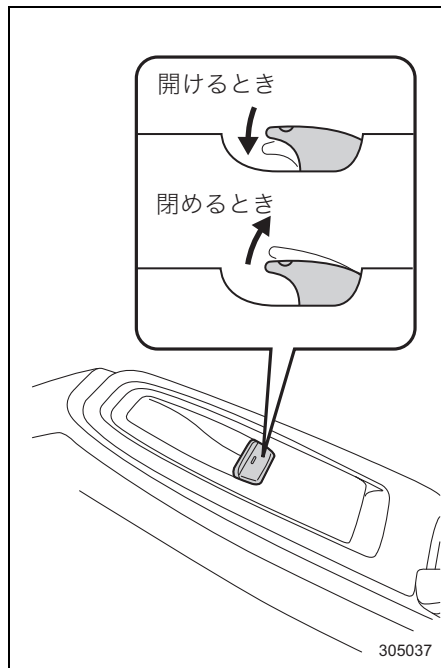
ロック状態のときは、助手席と後席のスイッチの照明が消灯します。

●後席ウィンドウの開閉

ウィンドウを開閉します。スイッチを操作している間作動します。

開けるとき：スイッチを押します。

閉めるとき：スイッチを引き上げます。



■ ウィンドウ反転機能

前席のウィンドウを閉めているときに窓枠とウィンドウとの間に異物の挟み込みを感知すると、ウィンドウの上昇が停止し、自動で少し下降し止まります。

■ ウィンドウ巻き込み防止機能

前席のウィンドウを開けているときに異物を巻き込むと、作動が停止します。

注意

ウィンドウを確実に閉めるため、閉めきる直前の部分では、挟み込みを感知しない領域があります。指などを挟まないようにしてください。

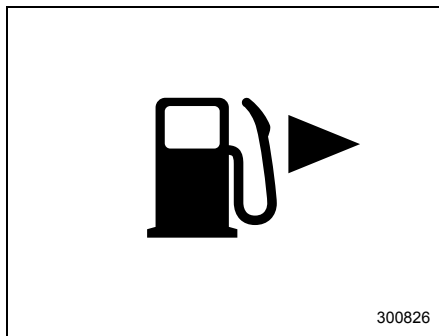
知識

- 環境や走行条件により異物を挟んだときと同じ衝撃がウィンドウに加わるとウィンドウ反転機能が作動することがあります。
- ウィンドウ反転機能が作動した後、数秒間はスイッチを操作してもウィンドウの操作をすることができません。

フューエルリッド (燃料給油口)

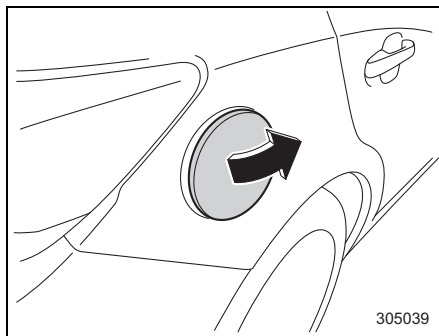
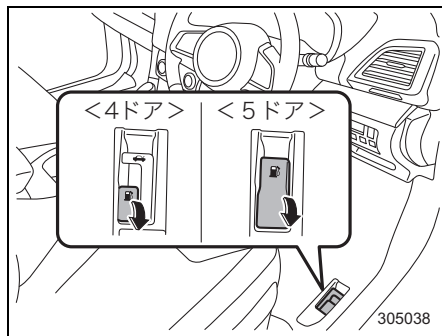
メーター表示部の燃料計にフューエルリッド (燃料給油口) が右側にあることを示す表示があります。

	指定燃料	タンク容量
4ドア	無鉛レギュラー	約50L
5ドア	ガソリン	約50L



■フューエルリッドの開閉

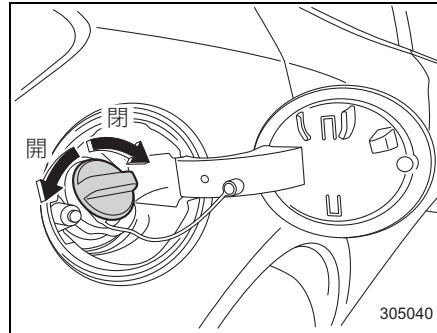
開けるときは、運転席右下にあるフューエルリッドオープナーレバーを引きます。



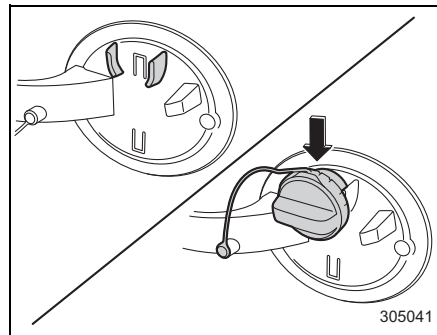
閉めるときは、ロックするまでフューエルリッドを手で押し付けてください。

■フューエルキャップの開閉

フューエルキャップを左に回して開けません。給油後は、「カチッ」と音がするまで右に回して閉めます。



フューエルキャップを外したときは、フューエルリッド内側にかけます。



⚠ 警告

給油時には必ず次のことをお守りください。

- タバコなど一切の火気は近づけない。
- エンジンスイッチは必ず LOCK (OFF) にする。
- エンジンは必ず止める。
- フューエルキャップを開けるときはゆっくり回し、燃料タンク内の圧力を下げてから外す。
 - － 急に開けると燃料が給油口から吹き返すおそれがあります。
- フューエルキャップは確実に閉める。
 - － 閉まっていないと走行中に燃料が漏れて車両火災につながるおそれがあります。
- フューエルキャップはお車に合った静電気除去機能を有するスパル純正品を使用する。

☞ P.26参照

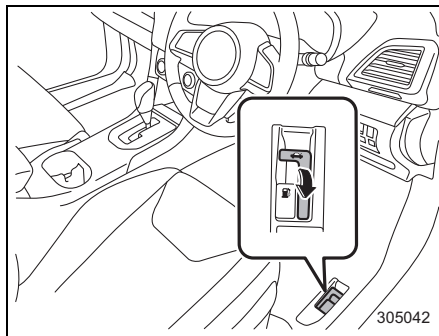
⚠ 注意

- セルフ給油のときは、給油ガンが自動停止した時点で止める。


トランク (4ドア)

■車内から開けるとき

運転席右下にあるトランクオープナーレバーを引きます。



■車外から開けるとき

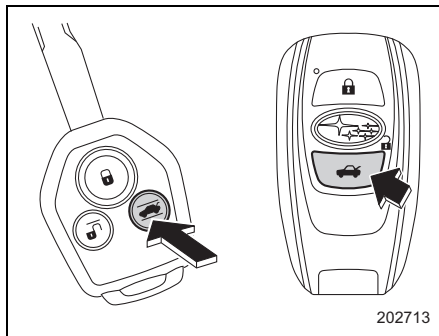
アクセスキーまたはリモコンキーの  ボタンを約1.5秒以上押します。

キーレスアクセス & プッシュスタート装備車は、トランクオープナースイッチでも解錠できます。

☞ P.197参照

●トランク開閉機能のカスタマイズ

スバル販売店でトランク開閉機能の作動あり / 作動なしの設定を変更することができます。



知識

すでにすべてのドアが解錠されている場合はアクセスキーを持っていなくてもトランクオープナースイッチで開けることができます。

■閉めるとき

トランクをゆっくり降ろし、トランクを押さえつけるように閉めます。
確実にロックされていることを確認してください。

警告

- 走行するときはトランク内に人を絶対に乗せない。
 - － 急ブレーキをかけたときや衝突したときなどに重大な傷害を受けるおそれがあります。
- トランクは中から開けられないのでお子さまが入らないよう注意する。
 - － 閉じ込められると重大な傷害を受けるおそれがあります。

注意

- 走行するときはトランクを完全に閉める。
 - － 開けたまま走行すると車内に排気ガスが侵入し一酸化炭素中毒や、最悪の場合死亡につながるおそれがあります。
- トランクを開けるときはワイパーアームを起こしたり、作動させたりしない。
 - － トランクとワイパーアームが接触するおそれがあります。
- トランクを閉めるときは荷物や手を挟まないように充分注意する。
 - － 周囲にお子さまがいる場合にはとくに注意してください。
- トランクを閉めるときにはトランクを上から強く押しつけない。
 - － トランクがへこむことがあります。

知識

- 車から離れるときは盗難防止のため、トランクの中に貴重品を置かないでください。
- トランクの中にキーを置き忘れないよう注意してください。
- トランクルームランプは、トランクを開けると点灯し、閉じると消灯します。長時間開けたままにすると、トランクルームランプが点灯したままとなりバッテリー上がりの原因になります。

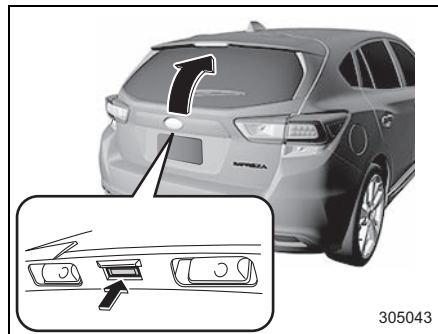
リヤゲート (5ドア)

リヤゲートは次を操作することで施錠・解錠ができます。

- 電波式リモコンドアロック
- 集中ドアロックスイッチ
- キーレスアクセス機能

■開けるとき

リヤゲートオープナースイッチを押してリヤゲートを少し開けます。手で支えながらゆっくりと最上部（全開位置）まで持ち上げます。



■閉めるとき

リヤゲートをゆっくり下げて、上から手で押さえつけるように閉めます。半ドアでないことを確認します。

⚠ 注意

リヤゲートを開閉するときは次のことをお守りください。守らないと思われ事故やけがにつながるおそれがあります。

- 開閉するときは周囲の安全を確かめる。
- 開閉や荷物の出し入れのとき、リヤゲートが頭や顔にぶつからないように注意する。
- リヤゲートを閉めるときは、他の人の手（特にお子さまには注意する）や荷物を挟まないように注意する。
- エンジンを始動したまま荷物の出し入れをするときは排気ガスの熱でやけどをしないように注意する。
- 走行前には、リヤゲートを完全に閉める。
 - － 走行中に開くと荷物が落ちることがあります。
- 強風時の開閉には充分注意する。
 - － 勢いよく開いたり閉じたりするおそれがあります。
- リヤゲートを開ける前に、リヤゲートに貼り付いた雪や氷などの重量物を取り除く。
 - － 開いたあとに重みでリヤゲートが突然閉まるおそれがあります。
- 走行中や長時間のアイドルリングをしているときはリヤゲートを完全に閉める。
 - － 車内に排気ガスが侵入し、一酸化炭素中毒や、最悪の場合死亡につながるおそれがあります。
- リヤゲートを支えているガスステー部にうすいビニール袋、テープなどが噛み込まないようにする。
- 荷物の積み下ろしなどでガスステー部に傷をつけないように注意する。
 - － ステーのガス抜けにより、ゲートが自然に閉じてしまう場合があります。

- リヤゲートにスバル純正品以外のアクセサリ用品を取り付けない。
 - － リヤゲートの重量が極端に重くなると、開けたときにステーが支えきれなくなるおそれがあります。

🏠 知識

- リヤゲートオープナースイッチを押すと同時にリヤゲートを開けようとした場合、リヤゲートが開かないことがあります。
- キャリアなどに積んだ荷物に当たらないように気をつけて開けてください。
- 傾斜した場所では、平坦な場所よりもリヤゲートの開閉がしにくかったり、急に開閉してしまう場合があります。
- バッテリー上がりや集中ドアロックシステムの故障などでリヤゲートの解錠ができなくなった場合は、車室内から解錠することができます。

🔗 P.611 参照

セキュリティシステム

イモビライザー（盗難防止用エンジン始動ロックシステム）

アクセスキー、リモコンキーにはイモビライザー機能が装備されています。

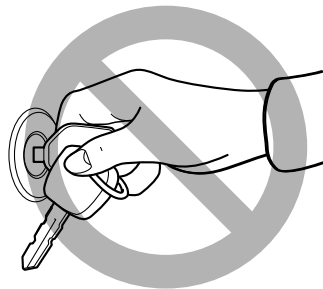
キーには、個々の違った識別コードが登録されています。

キーの識別コードが正しければエンジンを始動できますが、未登録のキーや識別コードの異なるキーなどではエンジンを始動することができません。

⚠ 注意

イモビライザーはキーと車両の識別コードを電子的に照合します。次のことをお守りください。

- 磁気を帯びた機器の近くにキーを置かない。
 - － 誤作動の原因になるおそれがあります。
- ダッシュボードの上など高温になる場所にキーを置かない。
- キーを水にぬらさない。
- 次のような場合、車両がキーからの信号を正確に受信できず、エンジンの始動ができない場合があります。
 - － キーに金属製の物が接しているとき
 - － キーに他のキーの金属部が接しているとき
 - － キーが他の車両のイモビライザーシステム用キー（信号発信機内蔵の物）と近いとき



301560

- － キーが他の信号発信機と近いときや接しているとき
- システムの改造や取り外しをしない。
 - － システムが正常に作動しなくなるおそれがあります。
- イモビライザーは、車両盗難を完全に防止することを保証するものではありません。

🏠 知識

- イモビライザー機能は車両自体の盗難を防ぐ装置であり、車室内への侵入を防ぐ機能はありません。車から離れるときは必ずドアを施錠してください。
- 万一、キーを紛失したときには、盗難を防ぐため紛失したキーの登録を消去するようお奨めします。登録の消去は、スバル販売店でのみ行えます。スバル販売店にご相談ください。
- イモビライザーのメンテナンスは不要です。

■セキュリティ表示灯

セキュリティ表示灯は、イモビライザー機能の作動および盗難警報装置の状態を示します。



●キーレスアクセス&プッシュスタート装備車

プッシュエンジンスイッチを押していないときはゆっくり1回点滅をしています。正規のアクセスキーを携帯し、プッシュエンジンスイッチを押すと消灯します。

正規のアクセスキー以外を携帯し、プッシュエンジンスイッチを押した場合、表示灯は点滅したままでエンジンを始動できません。

盗難警報装置の設定が「作動あり」時のセキュリティ表示灯点滅パターンについては、「盗難警報装置を監視状態（警報が作動する状態）にするには」（P.236）を参照してください。

●キーレスアクセス&プッシュスタート装備車以外

エンジンスイッチにキーが差し込まれていないときはゆっくり1回点滅をしています。エンジンスイッチにキーを差し込むと消灯し、エンジンの始動ができます。正規のキー以外を使うと、表示灯が点灯しエンジンを始動できません。もし、正規のキーを使っても始動できない場合は、一旦キーを抜いて再度やり直してください。

盗難警報装置の設定が「作動あり」時のセキュリティ表示灯点滅パターンについては、「盗難警報装置を監視状態（警報が作動する状態）にするには」（P.236）を参照してください。

知識

エンジン停止中、プッシュエンジンスイッチがACCまたはONでドアを開けるまたは閉めるとセキュリティ表示灯が点滅します。このとき、アクセスキーを携帯していればエンジンを始動できます。

知識

エンジンスイッチにキーを差したままにしておくと、セキュリティ表示灯が再度点滅しますが、エンジン始動はできません。

盗難警報装置

キーレスエントリー（キーレスアクセス機能、電波式リモコンドアロック、暗証コード式キーレスエントリー）以外でドア（リヤゲート含む）またはトランクが開けられたとき、次の警報で周囲に異常を知らせます。

- 30秒間車両ホーンが鳴り、非常点滅表示灯（ハザードランプ）が点滅します。



☞ P.197、201、208参照

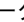
この機能の初期設定は「作動なし」となっています。この機能を使用する場合、警報の設定を「作動あり」に設定してください。

☞ P.238参照

■盗難警報装置を監視状態（警報が作動する状態）にするには

エンジンスイッチを LOCK（OFF）にして、全てのドア（リヤゲート含む）およびトランクを閉めます。次の操作で施錠すると約30秒の待機時間（監視を行なわない状態）の後、監視状態に入ります。

- ドアハンドルのタッチセンサーに触れる、またはリヤゲートリクエストスイッチを押す
- アクセスキーの  ボタンまたはリモコンキーの  ボタンを押す


監視状態に入るとメーター内のセキュリティ表示灯  が2回連続の点滅を繰り返します。この方法以外（キーによる施錠、車外からキーを使わず施錠）では盗難警報装置は監視状態に入りません。

☞ P.215参照

●4ドア

トランクを開けたままで施錠した場合は、監視状態にはなりません。

トランクを閉めてから約30秒待機状態の後、監視状態に入ります。

また、盗難警報装置を作動させた状態で、トランクオープナースイッチやアクセスキーまたはリモコンキーの  ボタンでトランクを開けた場合、監視状態から待機状態へ切り替わります。トランクを閉めると約30秒待機状態の後、監視状態へ戻ります。

注意


盗難警報装置は特定条件で作動し警報などで周囲に知らせる装置であり、盗難を防止するものではありません。

車から離れるときは、車内に貴重品などを置かないでください。


知識


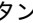
- 30秒間鳴り続けた後も、ドアが開いたままになっている場合、3分以上警報が鳴り続けます。また、ドアを閉めると最長30秒後には警報は止まります。
- 一旦、盗難警報装置を監視状態にすると、キーレスエントリー（キーレスアクセス機能、電波式リモコンドアロック、暗証コード式キーレスエントリー）以外では解除できません。

 知識

- 待機状態中は、セキュリティ表示灯  がすばやく点滅します。
 - 30秒の待機状態中に次のことを行った場合、監視状態には移りません。
 - － キーレスエントリーでドアを解錠したとき
 - － いずれかのドア（リヤゲートも含む）を開けたとき
 - － アクセスキーを携帯しプッシュエンジンスイッチを押してACCにしたとき（キーレスアクセス&プッシュスタート装備車）
 - － エンジンスイッチを ON にしたとき（キーレスアクセス & プッシュスタート装備車以外）
 - 30秒の待機時間のあり/なしの設定を変更することができます。
- ☞ P.649参照
- 自動施錠の機能が作動した場合にも盗難警報装置が待機状態から監視状態に移ります。
- ☞ P.200、210参照
- 監視状態のままバッテリーが上がったときは、キーレスエントリーでは解錠できません。キーまたはメカニカルキーを使用して解錠してください。ただしバッテリーを充電、もしくは新品に交換した際に監視状態で復帰するため、ドアを開けたままにしておいたり、そのままドアを開けると警報が作動します。
 - キーレスアクセス機能や電波式リモコンドアロックによる施錠や自動施錠時、ドアを施錠動作の直前で開くと警報が鳴り始める場合があります。

■盗難警報装置の監視状態を解除するには

次の操作で解錠すると監視状態が解除されます。解除されるとメーター内のセキュリティ表示灯  はゆっくり点滅します。

- アクセスキーの  ボタンやリヤゲートオープナースイッチを押す、または前席のドアハンドルを握る（キーレスアクセス&プッシュスタート装備車）
- リモコンキーの  ボタンを押す（キーレスアクセス&プッシュスタート装備車以外）
- 暗証コード式キーレスエントリーによる解錠操作をする

■警報を作動させてしまったときには

次のいずれかの操作をすると解除できます。

●キーレスアクセス&プッシュスタート装備車

- アクセスキーのいずれかのボタンを押す
- アクセスキーを携帯し、プッシュエンジンスイッチを押してACCにする


●キーレスアクセス&プッシュスタート装備車以外

- リモコンキーのいずれかのボタンを押す
- エンジンスイッチにキーを差し込み、エンジンスイッチをONにする

■警報の設定

盗難警報装置は作動あり／作動なしの設定を切り替えることができます。

次の方法で切り替えます。

1. 運転席に座り、全てのドア（リヤゲート含む）およびトランクが閉まっていることを確認します。
2. エンジンスイッチをON（エンジンが始動していない状態）にします。
3. 集中ドアロックスイッチの （解錠）を押すと同時に運転席ドアを開け、そのまま 10 秒間保持すると設定が切り替わります。



知識

盗難警報装置が監視状態にあるとき、ドアのキーシリンダーにキーまたはメカニカルキーを差し解錠、もしくは車内からキーを使わず解錠した場合、そのままドアを開けると警報が作動します。

 P.215、216、218参照



知識

この設定は、スバル販売店でもできます。

4. 設定が切り替わるとホーンが鳴り、新しい設定をメーターに表示します。


作動あり…ホーンが1回鳴ります。

メーター表示 “AL on” (タイプAメーター) / “AL ON” (タイプBメーター)

作動なし…ホーンが2回鳴ります。

メーター表示 “AL oF” (タイプAメーター) / “AL OF” (タイプBメーター)

■ 警報の作動履歴

メーター内のセキュリティ表示灯  が点滅して、警報が作動したことを運転者に知らせます。警報が作動した原因により点滅の回数が変わります。

エンジンスイッチをONにしたとき1秒間点灯した後に、次の点滅で運転者に知らせます。

- ドア（リヤゲートを含む）が開けられた場合：5回
- トランクが開けられた場合：4回

■ その他の機能

● 室内ランプ点灯

室内ランプのスイッチがDOOR位置にあるとき、警報が作動すると室内ランプが点灯します。

この機能の初期設定は「作動なし」となっています。この機能を使用する場合、室内ランプの設定を「作動あり」に設定してください。

● カスタマイズ機能

スバル販売店で次の機能の設定を変更することができます。

- 30秒の待機時間のあり／なし
- 室内ランプ点灯の作動あり／作動なし

知識

警報の作動履歴は、盗難警報装置を再度監視状態にすると消去されます。

シートの調整

正しい運転（乗車）姿勢

無理のない、正しい運転（乗車）姿勢がとれるようにシートを調整します。ミラーも調整します。そしてシートベルトを正しく装着します。

☞ P.34参照



⚠ 警告

シートを調整するときは、次のことを必ずお守りください。守らないと重大な傷害につながるおそれがあります。

- 必ず走行を始める前に調整を行う。
 - － 運転席の調整は運転中に行わないでください。加速、減速でシートが動いてペダルに足が届かなくなる、背もたれが倒れてハンドルに手が届かなくなる、運転への注意がそれによって運転ミスを起こすなどの重大な事故や傷害につながるおそれがあります。
- 調整後はシートを軽くゆさぶり確実に固定されていることを確認する。
 - － 不完全なままではシートが動いたり、シートベルトの機能が十分に働かないことがあります。
- 走行中は助手席も含めて背もたれを必要以上に倒さない。
 - － 万一のとき、シートベルト本来の機能が発揮されないことがあります。
- 背もたれと背中の中にクッションなどを入れない。
 - － 正しい運転姿勢がとれないため危険です。
- フロントシートの下に物を置かない。
 - － 物が挟まってシートが固定されず、思わぬ事故につながるおそれがあります。
- フロントシートの座面と背もたれの間以後席乗員の足をのせたり、物を入れたりしない。
 - － SRSエアバッグやパワーシートが正常に作動しなくなるなど、重大な傷害につながるおそれがあります。

⚠ 注意

- シートの調整は必ず大人が行い、シートや動いている部分に手や足などを近づけないようにする。
 - － 同乗者や荷物にも注意してシート調整を行ってください。手や足などを挟まれたり、荷物が損傷したりすることがあります。
- 前席ヘッドレストは前席専用、後席ヘッドレストは後席専用。
 - － 入れ替えて使用しないでください。また、前席ヘッドレストには、角度調整機能があります。

🏠 知識

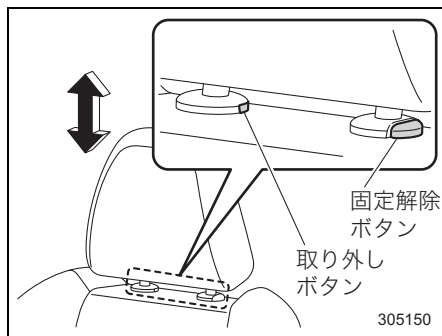
納車時のシートダストカバー（シート汚れ防止用のポリエチレン製カバー）やフロアマットの汚れ防止フィルムは取り外してから使用してください。

フロントシート

■ヘッドレスト

●高さ調整

- 上げるとき:
最下段～1段目はそのままヘッドレストを引き上げます。
1段目～3段目は固定解除ボタンを押したまま、引き上げます。
- 下げるときは、固定解除ボタンを押したまま押し下げます。
- 取り外すときはヘッドレストを最上段にして、取り外しボタンと固定解除ボタンを押したまま引き抜きます。



⚠ 警告

ヘッドレストを調整するときは次のことをお守りください。守らないと万一のとき頭や首を保護できないなど重大な事故につながるおそれがあります。

- ヘッドレストは確実に取り付ける。
 - － ヘッドレストを外しての走行や、固定できる高さを超えての使用はしないでください。
- ヘッドレスト中央が耳の後方になるように高さを調整する。
- ヘッドレストの高さおよび角度調整は、走行中に行わない。
 - － 思わぬ事故につながるおそれがあります。

⚠ 注意

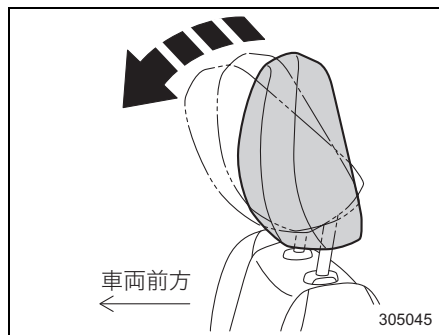
- ヘッドレストを取り付ける際は、前後の向きを間違えないように注意してください。
- 前席ヘッドレストは前席、後席ヘッドレストは後席専用です。これらのヘッドレストをその他の座席で使用しないでください。前席ヘッドレストのみ角度調整機能が設定されています。ご確認の上、ヘッドレストを取り付けてください。

●角度調整

ヘッドレストの角度を段階的に調整することができます。

ヘッドレストを前方いっぱい倒して、手を離すと自動的に一番後ろの位置に戻ります。

調整後、ヘッドレストが後方にロックされていることを確認してください。



知識

ヘッドレストが天井に当たって取り外しにくいときは、背もたれを倒すと取り外せます。

警告

- 前席に乗員がいるときヘッドレストを後ろ側から絶対に押さない。
 - － 角度が変わり思わぬけがをするおそれがあります。

注意

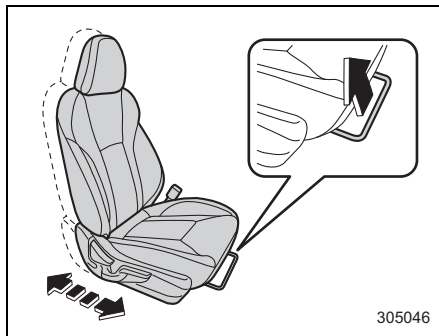
- ヘッドレストに物を引っかけたり、つかまったりしない。
 - － 十分な効果が発揮できなかったり、故障につながるおそれがあります。

■ マニュアルシート

シートのドア側と下部のレバー操作で調整ができます。

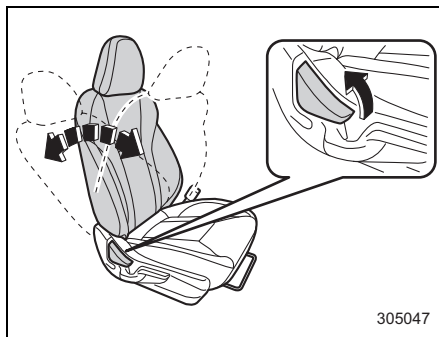
● スライド調整（前後の調整）

下部のレバーを完全に引き上げた状態で前後に動かして調整します。レバーを下ろし、ロックしたことを確認します。



● リクライニング調整（背もたれの角度調整）

レバーを完全に引き上げた状態で背もたれの角度を調整します。レバーを下ろし、ロックしたことを確認します。



⚠ 注意

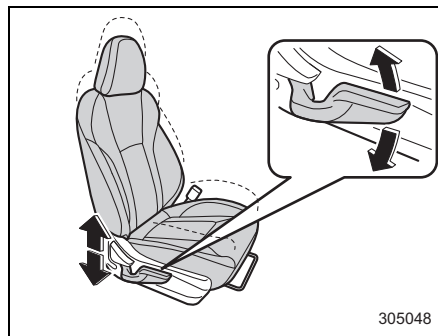
後方にスライドする際は、後席の乗員の足が挟まれないように注意する。

⚠ 注意

- 調整する際は、レバーとレバーカバー内に指を挟まないように注意する。
- 背もたれを起こすときは手で支えてゆっくりと戻す。
 - 背もたれが急に戻り、顔や身体にけがをするおそれがあります。

●上下調整（運転席のみ）

レバーを引くたびに上がります。また、押すたびに下がります。

**⚠ 注意**

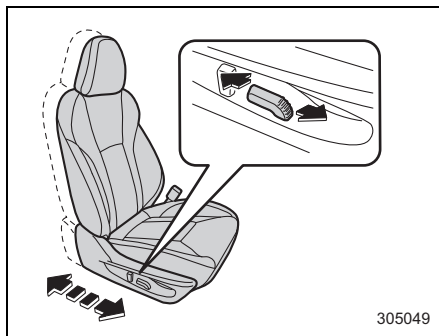
- 上下に調整する際は、後席の乗員の足が挟まれないように注意する。

■パワーシート

シートのドア側のスイッチ操作で調整ができます。

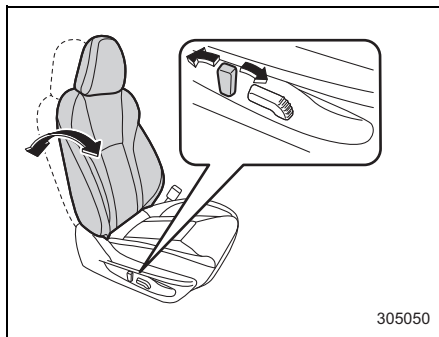
●スライド調整（前後の調整）

スイッチ全体を前後に動かして調整します。



●リクライニング調整（背もたれの角度調整）

リクライニングスイッチを前後に動かして背もたれの角度を調整します。



⚠ 注意

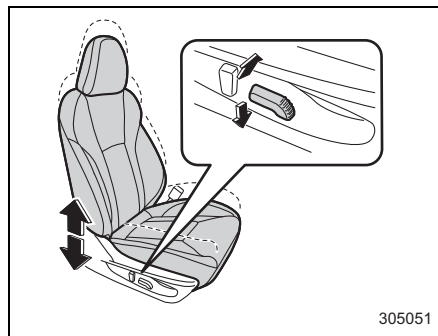
- 操作するときはスイッチ部に異物を挟まないように注意する。
 - 予期しないときに動くことがあります。
- 操作するときは背もたれに過度な力を加えない。
- 調整できる終点まで移動させた状態でスイッチを押し続けたい。
- シートが人や物に当たった場合、それ以上無理に操作しない。
- 後方にスライドする際は、後席の乗員の足が挟まれないように注意する。

🏠 知識

- 調整はエンジンがかかっているときに行ってください。バッテリー上がりの原因となります。
- リクライニング調整中は、リクライニング調整と他の調整を同時に行わないでください。

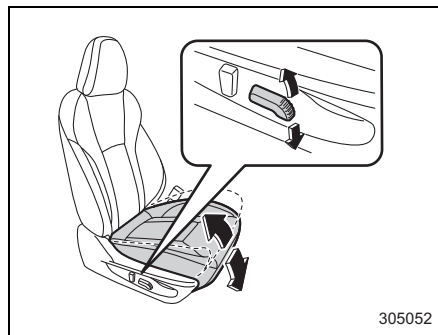
●上下調整

スイッチの後ろ側を上下に動かしてシートの高さを調整します。



●座面前側の高さ調整

スイッチの前側を上下に動かして前側の高さを調整します。

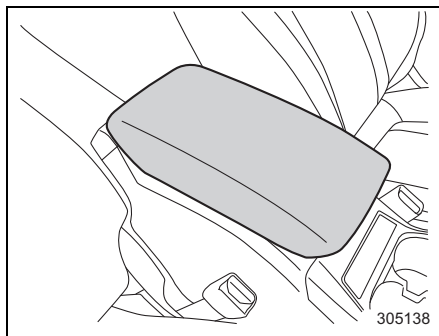


⚠ 注意

- 上下に調整する際は、後席の乗員の足が挟まらないように注意する。

■アームレスト

コンソールボックスと一体のフロントアームレストです。



■シートヒーター

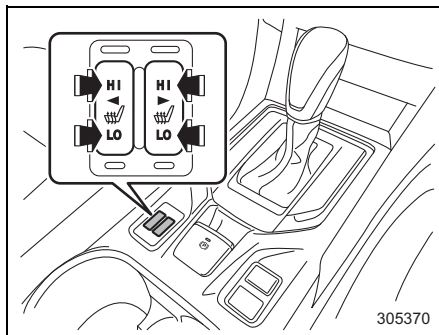
エンジンスイッチが ACC または ON のとき、スイッチを押すとシートが暖まります。作動中はスイッチ内の表示灯が点灯します。停止させるときは、スイッチを水平にします。

HI :

早く暖めたいときに使います。暖まったら LO にしてください。

LO :

保温するときに使います。通常はこの位置で使用してください。



⚠ 注意

- アームレストの上に乗ったり、重い物をのせたりしない。
 - － アームレストの損傷や思わぬけがをすることがあります。

⚠ 注意

シートヒーターを使用する際は、次のことに注意してください。

- 長時間使い続けない。
 - － やけどの原因になることがありますのでお子さま、皮ふの弱い方、体の不自由な方などは特に注意してください。
- 毛布や座ぶとんなどをのせて使用しない。
- 水やその他の液体をこぼしたときは、乾いた布ですぐに拭き取り、充分乾かしてから使用する。
- シートに硬い物や突起のある物をのせない。

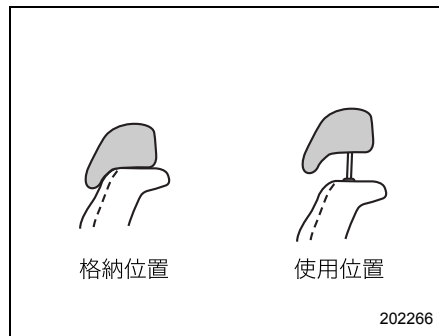
🏠 知識

エンジンが始動しているときに使用してください。バッテリー上がりの原因となります。

リヤシート

■ヘッドレスト

使用するときには、常に格納位置から一段上げた位置にしてください。



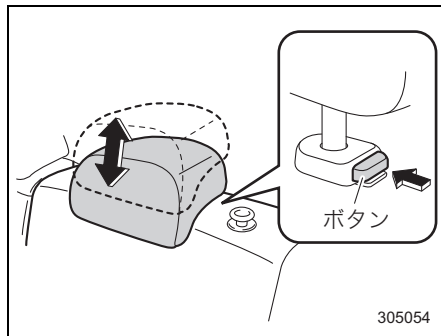
●高さ調整

- 上げるときはそのまま引き上げます。
- 下げるときは固定解除ボタンを押したまま押し下げます。
- 取り外すときは固定解除ボタンを押したまま引き抜きます。

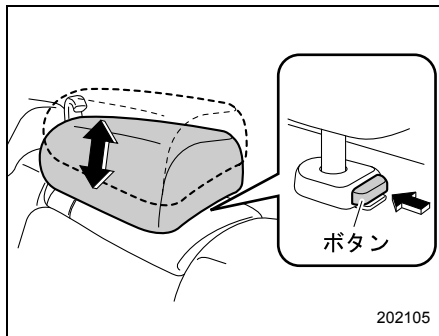
警告

- ヘッドレストは確実に取り付ける。
 - ヘッドレストを外しての走行や、固定できる高さを超えての使用は、万一のとき頭や首を保護できず重大な傷害につながるおそれがあります。

<左右席用>

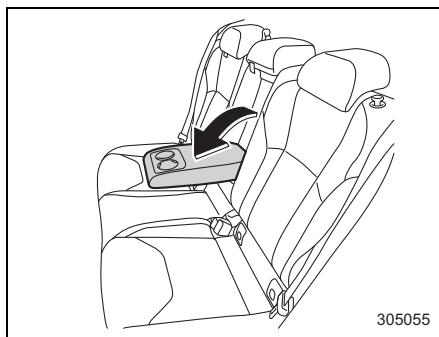


<中央席用>



■アームレスト

引き出して、ひじ掛けとして使います。



⚠ 注意

- ヘッドレストを取り付ける際は、前後の向きを間違えないように注意してください。
- 前席ヘッドレストは前席、後席ヘッドレストは後席専用です。これらのヘッドレストをその他の座席で使用しないでください。前席ヘッドレストのみ角度調整機能が設定されています。ご確認の上、ヘッドレストを取り付けてください。

🏠 知識

乗員がいないときは下げてください、後方視界が良くなります。

⚠ 警告

- シートベルトの着用は、アームレストに引っ掛けたりしない。
- 万一の場合、シートベルト本来の機能が発揮できないなど、重大な傷害につながるおそれがあります。

⚠ 注意

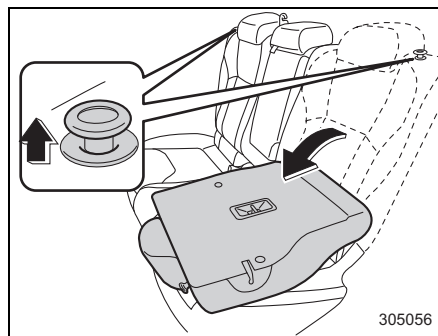
- アームレストの上に乗ったり、重い物をのせたりしない。
- アームレストの損傷や思わぬけがをすることがあります。

■6：4分割リヤシートの背もたれを倒し、荷室として使うとき

リヤシートの背もたれを倒すことにより、荷室として広く使うことができます。
背もたれは左右に分割されているシートをそれぞれ倒すことができます。

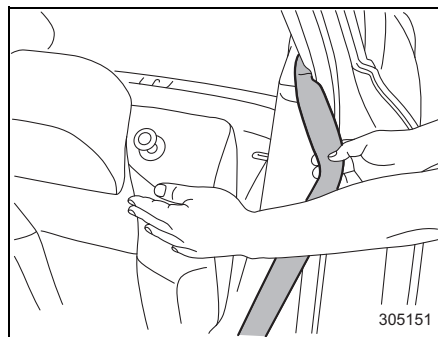
●背もたれを倒すとき

背もたれ上部のロックノブを引き上げながら背もたれを倒します。



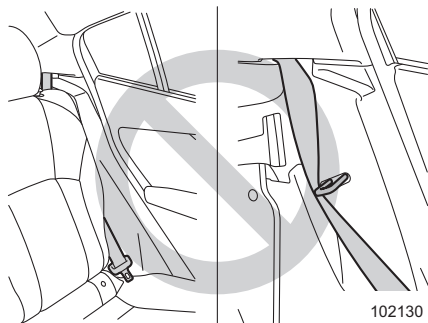
●背もたれを元に戻すとき

シートベルトが挟み込まないようにベルトを外側に引き出ししながら、反対の手で背もたれを起こし、確実にロックします。



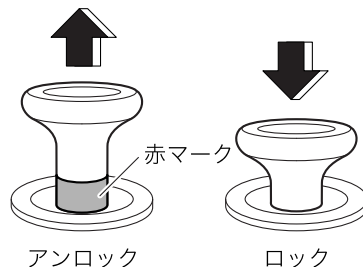
⚠ 警告

- 背もたれを元に戻すときは、シートベルトが背もたれに挟まれていたり、背もたれ固定フックの裏側に回り込んでいないか必ず確認する。
- － シートベルトが背もたれに挟まれていたり、背もたれの裏側に回り込んでいるとシートベルトが着用できない、または衝突したときなどにシートベルトが十分な効果を発揮せず、重大な傷害につながるおそれがあります。



- 背もたれを倒して荷室として使用する場合は、人を乗せて走行しない。
 - － 急ブレーキをかけたときや衝突したときなどに重大な傷害を受けることがあります。
 - 荷物や長い物をのせたときは、荷物を固定する。
 - － 急ブレーキをかけたときなどに荷物が飛び出し重大な傷害を受けることがあります。
- ☞ P.241の注意事項もお守りください。
- 背もたれを元に戻したときは、ロックノブの赤マークが見えないことを確認し、前後にゆさぶり確実に固定されていることを確認する。

- － 固定されていないと急ブレーキ時などに背もたれが倒れたり、荷室内の物が飛び出すなど思わぬ事故や重大な傷害につながるおそれがあります。



202220

⚠ 注意

- 背もたれを動かすときは次のことをお守りください。守らないと思わぬ事故につながるおそれがあります。
- チャイルドシートを取り付けているときは、背もたれを倒さない。
 - 背もたれを倒すとき、中央席のシートベルトを格納する。(5ドアのみ)
- ☞ P.44参照
- 背もたれ固定フックに荷物などをかけない。
 - － 背もたれが確実に固定できず、思わぬ事故につながるおそれがあります。

🏠 知識

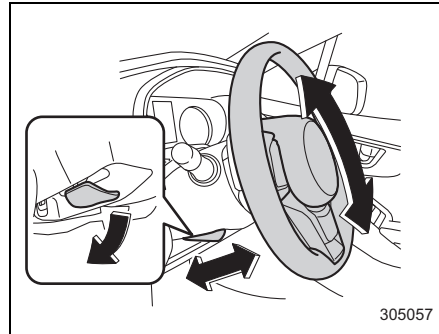
上り坂などで背もたれが倒れないときは、手で倒してください。

ハンドルとミラーの調整

チルト/テレスコピックステアリング

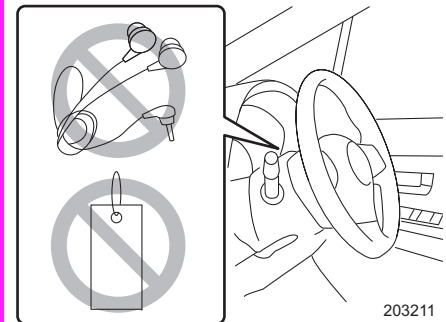
運転姿勢に合わせてハンドル位置を前後または上下に調整できます。

1. チルト/テレスコピックレバーを引き下げます。
2. ハンドル位置を合わせます。
3. チルト/テレスコピックレバーを押し上げます。
4. ハンドルが固定されたことを確認します。



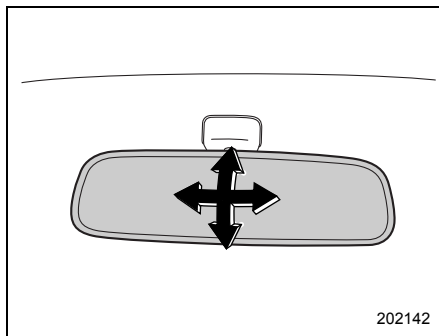
警告

- 調整は必ず走行前に行い、ハンドル位置を調整した後は、確実に固定する。
 - － 固定が不十分な場合、ハンドル位置が突然変わり、重大な事故につながる可能性があります。
 - － 走行中に操作すると、ハンドルが動いて危険です。
- ハンドルやその周辺に物を置いたり、ひもやケーブルなどをひっかけたりしない。
 - － スイッチの誤操作を引き起こす原因になるおそれがあるだけでなく、SRSエアバッグシステムが正常に作動しなくなるおそれがあります。



ルームミラー

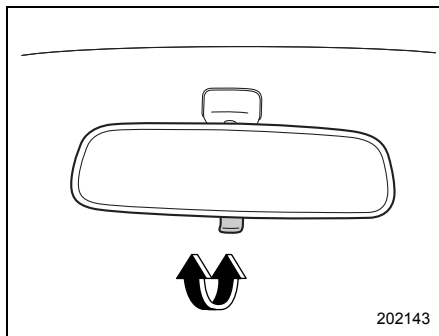
ミラー本体を動かして後方が充分確認できる位置に調整します。



■防眩ルームミラー

通常はレバーを前方に押した位置で使います。

夜間走行時、後続車のヘッドランプがまぶしいときは、レバーを手前に引き、まぶしさを低減します。



⚠ 警告

- 各ミラーの調整は必ず走行前に行う。
- 走行中に行うと思わぬ事故につながるおそれがあります。

⚠ 警告

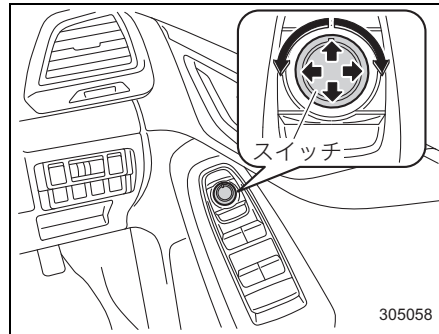
- 防眩への切り替えは必要なときのみ行う。

ドアミラー

■ 電動リモコンドアミラー

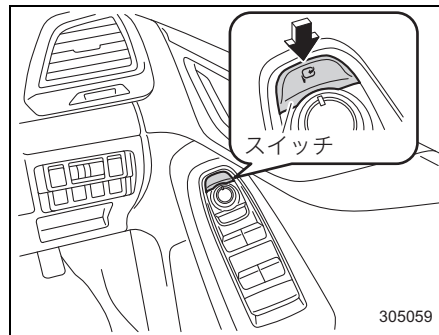
エンジンスイッチがACCまたはONのとき、ドアミラーの調整ができます。

1. 調整するドアミラーを選びます。
スイッチを調整するドアミラー側に回して切り替えます。
「L」：左側ドアミラー、「R」：右側ドアミラー
2. スイッチを上下左右に動かして後方を充分確認できる位置に調整します。



■ 電動格納式ドアミラー

エンジンスイッチがACCまたはONのとき、左右のドアミラーを同時に格納できます。
スイッチを押しこむと格納します。
もう一度押すと通常の使用位置に復帰します。



知 識

- 手動で格納または復帰操作をした後にエンジンスイッチをLOCK (OFF) からACCまたはONにした場合、格納スイッチの状態によってはドアミラーが動き出すことがあります。
- 手動で格納した場合は、スイッチ操作をするとモーター作動音だけが鳴り、ドアミラーが作動しないことがあります。その場合はもう一度格納スイッチを操作してください。
- 手動でドアミラーを通常位置より前方に倒した場合、格納スイッチの状態によってはエンジンスイッチをLOCK (OFF) からACCまたはONにしたときに、ドアミラーが更に前方に倒れることがあります。そのときは、格納スイッチを押して格納→復帰の操作を行ってください。
- 格納状態から手動で通常位置に戻すとドアミラーがグラグラすることがあります。通常位置に戻すときは必ずスイッチを使用してください。なお、ドアミラーがグラグラするときは、もう一度格納状態にしてからスイッチ操作で復帰させてください。
- 寒冷時は、作動の途中で止まることがあります。その場合はもう一度格納スイッチを押してください。スイッチを操作しても動かないときは、ドアミラーを手で数回動かすと作動するようになります。
- 格納スイッチを連続して押して「格納⇄復帰」を行うと作動しなくなることがあります。これは異常ではありませんので、しばらく待ってから作動させてください。

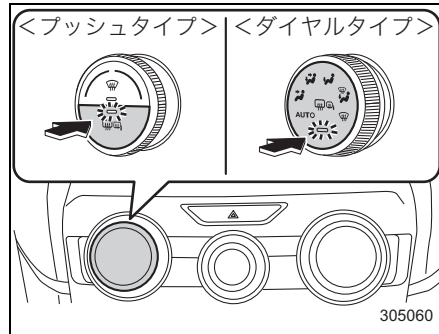
■ヒータードアミラー

エンジンスイッチがONのとき使用できます。

ドアミラーについた霜や曇りを取るときに使います。リヤウインドウデフォグガーに連動して作動します。

- スイッチを押すと、スイッチ内の表示灯が点灯し、約15分後、自動的にOFFになります。
- 作動中、途中で止めるときはスイッチをもう一度押します。
- リヤウインドウデフォグガーを連続作動に設定している場合は、連動して作動します。

☞ P.273参照



●ヒータードアミラーのカスタマイズ

リヤウインドウデフォグガーのカスタマイズに連動して15分作動/連続作動に設定を変更することができます。

☞ P.139参照

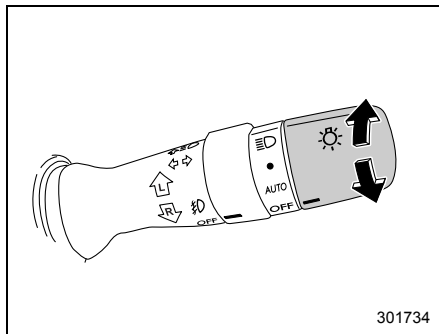
知識

消費電力が大きいため、連続しての使用や雪などを溶かすような使いかたは避けてください。

スイッチの使いかた

ライティングスイッチ

スイッチを回すと次のようにランプが点灯します。



スイッチの位置	ヘッドランプ	車幅灯、尾灯、番号表示灯
☺	点灯	
●	消灯	点灯
AUTO※	自動点灯または消灯	自動点灯または消灯
OFF	消灯	

ランプ類が点灯しているときに、次の操作を行うと自動的にランプ類は消灯します。

- ブッシュエンジンスイッチを押してOFFにしたとき（キーレスアクセス&ブッシュスタート装備車）
- キーを抜いたとき（キーレスアクセス&ブッシュスタート装備車以外）

自動的に消灯したときにキーを差すと、ランプが再び点灯します。AUTO 位置のときは周囲の明るさに応じて点灯します。

⚠ 注意

- エンジン停止中はランプ類を長時間点灯させない。
- 車から離れるときは、必ずライティングスイッチをOFFにする。

🏠 知識

- 自動消灯後、エンジンスイッチが OFF、またはキーを抜いた状態のときにライティングスイッチを OFF にしてから再度 ● または ☺ にすると、ランプが点灯します。
- ライティングスイッチが AUTO のとき、お車への乗降を容易にするため、車幅灯（ポジションランプ）などが点灯します（ウェルカムライティング装備車のみ）。
- ライティングスイッチが AUTO のとき、ワイパー作動時にヘッドランプが点灯します。
- ライトの ON/OFF はマルチファンクションディスプレイの電装品作動状態画面に表示します。

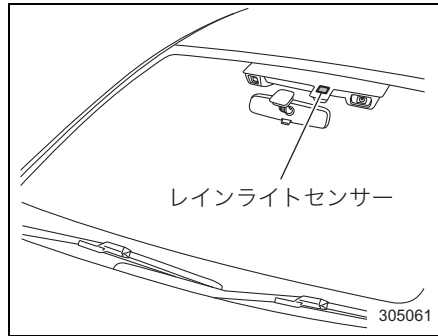
■オートライト

レインライトセンサー（雨滴感知部／オートライトセンサー）は、フロントガラス上部にあります。

エンジンスイッチがONのとき、ライティングスイッチをAUTOの位置にすると、周囲の明るさに応じて各ランプが点灯または消灯します。

車外が暗くなると、まず車幅灯、尾灯、番号表示灯が自動的に点灯します。さらに暗くなるとヘッドランプが点灯します。車外が明るくなると、逆の順に消灯します。

ランプ類が点灯したとき、メーター内のライティングスイッチ表示灯 DQ が点灯します。



●オートライトの自動点灯・消灯感度のカスタマイズ

スバル販売店でオートライトの自動点灯および消灯の感度を、4段階で設定することができます。

●ワイパー連動ヘッドランプ機能

ライティングスイッチがAUTOの位置でワイパー作動時（約9回）にヘッドライトが自動点灯します。

▼ワイパー連動ヘッドランプ機能のカスタマイズ

スバル販売店でワイパー連動ヘッドランプ機能の作動あり／作動なしの設定を変更することができます。

■ランプ消し忘れ警報

エンジンスイッチがLOCK（OFF）、またはキーを抜いた状態でランプ類が点灯しているときに、運転席ドアを開けるとブザーが鳴ります。

⚠ 注意

- 次の場合、オートライトが正常に作動しないことがあります。
 - － レインライトセンサー上部を、ステッカー類を貼るなどしてふさいでいるとき
 - － 強い電磁波などがある場所を走行するとき
- オートライトが作動しない場合は、システムに異常があるおそれがありますので、すみやかにスバル販売店で点検を受けてください。

🏠 知識

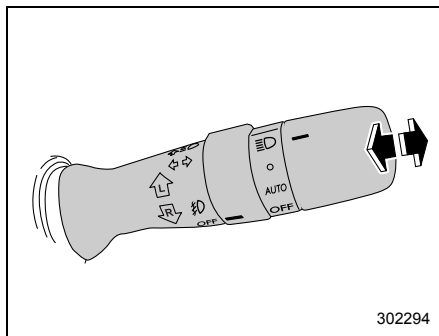
オートライト装備車は、次のような特徴があります。

- 昼間に濃い霧などが発生して視界が悪いときでも、自動で点灯しない場合があります。このときは手で点灯してください。
- スイッチがAUTOの場合、連続したトンネルの出口と入口の間隔が短いときはランプが点灯し続けます。
- スイッチがAUTOの場合でも短いトンネルでは点灯しません。

■ヘッドランプの上下を切り替えるとき

ヘッドランプが点灯しているとき、レバーを前に押しと上向きになります。上向き点灯中はメーター内のハイビーム/パッシング表示灯が点灯します。

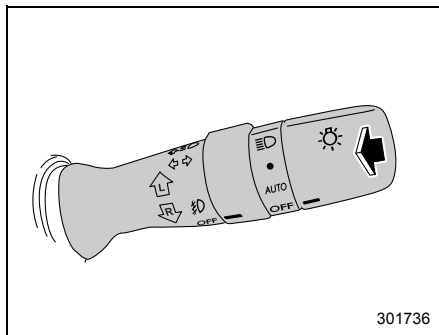
レバーを元に戻すと下向きになります。



■合図のしかた (パッシング)

レバーを手前に引くとヘッドランプは上向きになります。上向き点灯中はメーター内のハイビーム/パッシング表示灯が点灯します。

ライティングスイッチがOFFでも使えます。



ヘッドランプレベラー（光軸調整機構）

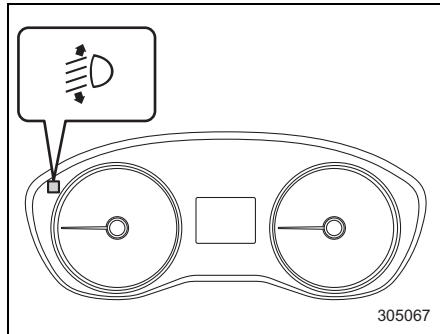
■オートヘッドランプレベラー

ヘッドランプの照射方向が正しく調整されていないと、対向車や前を走る車の迷惑になります。そのため、同乗者および積載量から自動的に照射方向を調整し、最適に保ちます。

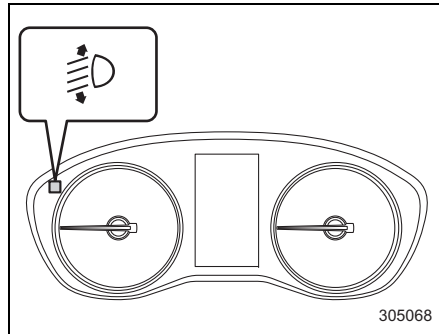
●オートヘッドランプレベラー警告灯

エンジン回転中、オートヘッドランプレベラーの電子制御システムに異常があると点灯します。

タイプAメーター



タイプBメーター



⚠ 注意

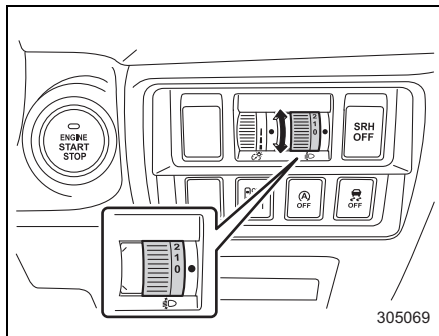
警告灯が点灯したときは、照射方向の自動調整が行われない場合があります。直ちにスバル販売店で点検を受けてください。

■マニュアルヘッドランプレベラー

ヘッドランプにハロゲンランプが装備されている車には、光軸調整ダイヤルがついています。ヘッドランプの下向き点灯時に使います。

エンジンスイッチが ON のとき使用できます。

- 同乗者および積載量によってヘッドランプが上側を照らすことがあります。このようなとき、対向車の運転の妨げになるため、光軸調整ダイヤルを調整し、ヘッドランプが照らす向きを下側にしてください。
- ダイヤルの目盛りが大きくなるほどヘッドランプが照らす向きは下側になります。
- 乗車人数、荷室への積載状態に応じて、下の表を参考にダイヤル位置を調整してください。



ダイヤル位置	前席乗車人数	後席乗車人数	荷室への積載
0	1名もしくは2名	0名	なし
1	2名	3名	なし
2	2名	3名	あり※
3	1名	0名	あり※
4	—	—	—
5	—	—	—

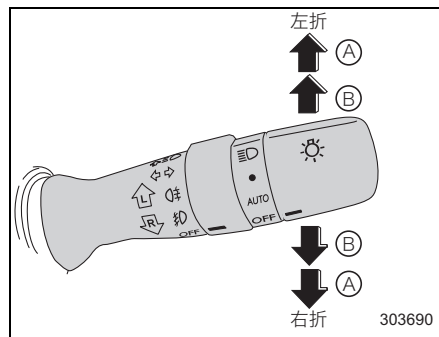
※ 荷室満載にした場合

知識

- ハロゲンヘッドランプの光軸調整をするときは、光軸調整ダイヤルを「0」の位置にしてから行ってください。
- ヘッドランプの照射方向が正しく調整されていないと対向車や前を走る車に迷惑をかける事になります。対向車のフロントガラスや前を走る車のミラーを照らしているときは、光軸調整ダイヤルを操作してヘッドランプを下側に調整してください。

方向指示レバー

エンジンスイッチが ON のとき、レバーを ① の位置まで動かすと方向指示器とメーター内の表示灯 ◀▶ が点滅します。右折あるいは左折後、ハンドルを戻すと自動的に戻りますが、戻らないときは手で戻してください。車線変更の合図をするときは、レバーを ② の位置に保持してください。



■ 方向指示器のワンタッチ機能

② の位置に軽く動かした後にレバーから手を離すとレバーが自動的に戻り、方向指示器とメーター内の表示灯が 3 回点滅します。

■ ワンタッチ機能のカスタマイズ

ワンタッチ機能の作動あり / 作動なしの設定を変更することができます。

☞ P.139 参照

知識

方向指示器の電球が切れたとき、またワット数の異なった電球を使用すると点滅が速くなります。すみやかに電球を交換してください。
☞ P.530 参照

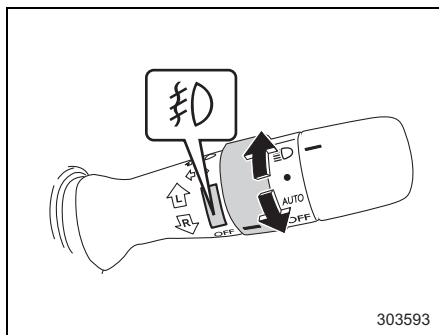
フォグランプスイッチ

郊外や山間部での濃霧などで見通しが悪いときに使用してください。

■フロントフォグランプスイッチ

ライティングスイッチが●または☉のとき (AUTO の場合、メーター内のライティングスイッチ表示灯☉が点灯しているとき)、スイッチを ④ の位置まで回すとフロントフォグランプが点灯します。

フロントフォグランプ点灯中はメーター内のフロントフォグランプ表示灯が点灯します。



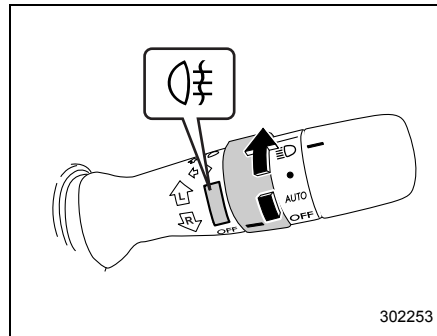
知識

フロントフォグランプはヘッドランプの代わりにはなりません。また、使用方法を誤ると、まわりの車や対向車へ迷惑をかけることになります。郊外や山間部での濃霧などで見通しが悪いときだけ使用してください。

■ リヤフォグランプスイッチ

フロントフォグランプが点灯しているとき、スイッチを (F) の位置まで回すとリヤフォグランプが点灯します。

リヤフォグランプ点灯中は、メーター内のリヤフォグランプ表示灯が点灯します。手を離すと、スイッチは自動で戻ります。リヤフォグランプを消灯させる場合は、もう一度スイッチを (F) の位置まで回してください。



302253

知識

- リヤフォグランプは使用方法を誤ると、後続車へ迷惑をかけることになります。郊外や山間部での濃霧などで見通しが悪く、後続車に自分の位置を知らせる必要があるときにだけ使用してください。
- リヤフォグランプの消し忘れ防止のため、次の操作を行うとリヤフォグランプが消灯します。
 - － フロントフォグランプスイッチを OFF にしたとき
 - － ライティングスイッチを OFF にしたとき
 - － エンジンスイッチを LOCK (OFF) にしたとき
- リヤフォグランプは運転席側のみ装備されています。

ワイパー & ウォッシャースイッチ

エンジンスイッチがONのときに使用できます。

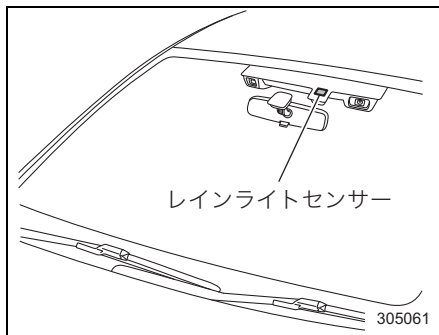
■ フロントワイパーの作動

ワイパースイッチのレバーを押し上げる、または押し下げることによって、ワイパーが作動します。

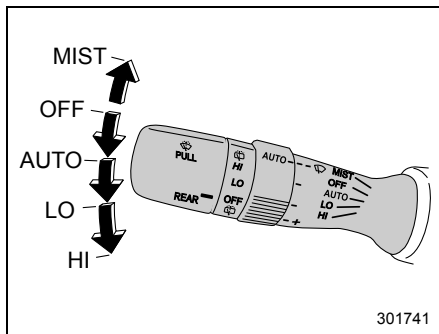
●オートワイパー装備車

レインライトセンサー（雨滴感知部／オートライトセンサー）は、フロントガラス上部にあります。雨滴量に応じてワイパーの作動を自動調整します。

ワイパーを使用しない場合は、レバーをOFFの位置にしてください。



MIST	手動で作動
OFF	停止
AUTO	雨滴量により自動作動
LO	低速連続作動
HI	高速連続作動



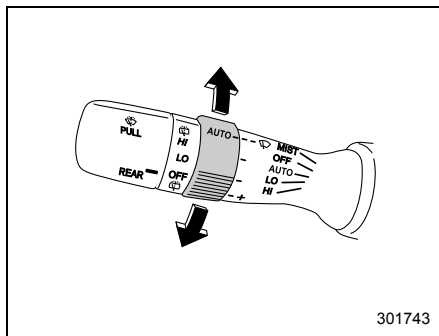
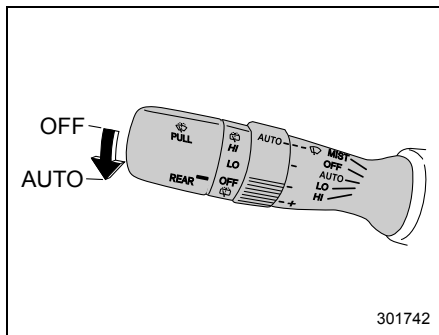
▼オート作動

レバーを1段押し下げます。(AUTO位置)
雨滴量に応じて、次のようにワイパーが作
動します。

雨滴量	作動状態
なし	停止
少量	間欠作動 (車速に応じて変わります)
普通	低速連続作動
多量	高速連続作動

リングを回すと、雨滴量に反応するセン
サーの感度を次のように調整できます。

リング位置	感度
－側	低
＋側	高



▼オートワイパーのカスタマイズ

スバル販売店でオートワイパーのAUTO/間欠作動の設定を変更することができます。
カスタマイズで間欠作動設定時、リングを回すと間欠作動の間隔を調整できます。

▼発進時1回払拭機能のカスタマイズ

スバル販売店で発進時1回払拭機能の設定を変更することができます。

知識

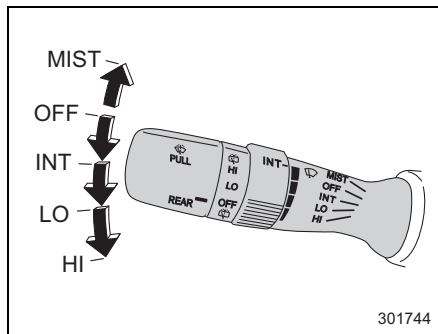
- AUTO位置にすると、ワイパーが1回作動します。
- 間欠作動の状態で車両を発進させると(5km/h以上)ワイパーが1回作動します。(発進時1回払拭機能)

▼ワイパー連動ヘッドランプ機能のカスタマイズ

スバル販売店でワイパー連動ヘッドランプ機能の作動あり/作動なしの設定を変更することができます。

●間欠ワイパー装備車（オートワイパー装備車以外）

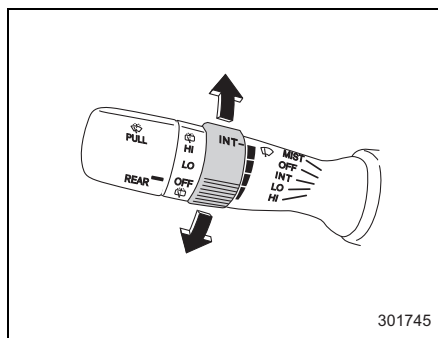
MIST	手動で作動
OFF	停止
INT	間欠作動
LO	低速連続作動
HI	高速連続作動



▼間欠作動の間隔調整

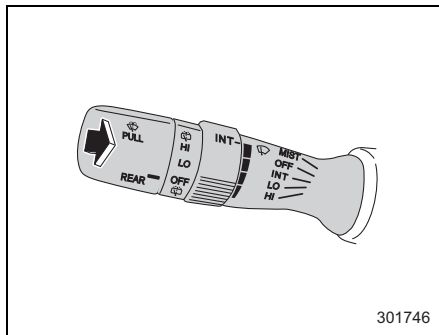
レバーを1段押し下げます。(INT位置)
リングを回すと、間欠作動の間隔を次のように調整できます。

リング位置	作動間隔
上側	長
下側	短



●フロントウォッシャー

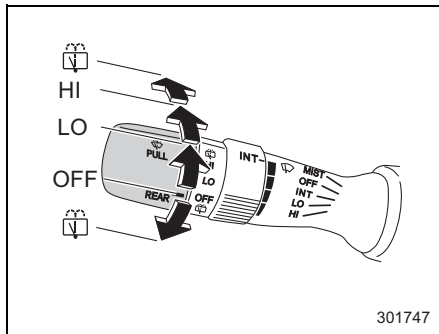
レバーを手前に引いている間、ウォッシャー液が噴射し、ワイパーが作動します。レバーから手を離すと、ワイパーが数回作動して停止します。



■リヤワイパー／ウォッシャーの作動

スイッチを回すと作動します。

 (上側)	連続作動中にウォッシャー液が噴射します。手を離すとHIに戻ります。
HI	連続作動
LO	間欠（低速）作動（車速に応じて変わります） セレクトレバーを“R”にすると連続作動になります。
OFF	停止
 (下側)	ウォッシャー液が噴射し、ワイパーが動きます。手を離すとOFFに戻ります。



●リバース連動機能

フロントワイパーが連続作動している場合（AUTO のときも同様）、セレクトレバーを“R”にするとリヤワイパーが間欠作動します。

▼リバース連動機能のカスタマイズ

スバル販売店でリバース連動機能の作動あり／作動なしの設定を変更することができます。

⚠ 注意

- ガラスが乾いているときにはワイパーを操作しない。
 - － ガラスやワイパーブレードに傷をつけることがあります。また、拭き残しの原因となります。
- 背面キャリアなど、リヤワイパーの動きを妨げる物を取り付けると、リヤワイパーが損傷するおそれがあります。リヤワイパーの動きを妨げる物を取り付けないでください。

オートワイパー装備車は、次のことに注意してください。

- 自動洗車機を使用する場合、必ずスイッチをOFFにする。
 - － ワイパーが作動し、上面ブラシに引っかかりワイパーなどが損傷するおそれがあります。
- 次の場合、オートワイパーが正常に作動しないことがあります。
 - － はっ水コーティングをしたとき
 - － ガラス上部が汚れているとき、または氷結しているとき
- 雨滴量に変化しているときでもワイパーが一定間隔で作動している場合、レインライトセンサー（雨滴感知部／オートライトセンサー）が故障しているおそれがあります。このようなときはワイパースイッチを手動に切り換えて、直ちにスバル販売店で点検を受けてください。

🏠 知識

- モーターの負担が大きい状況が続いたときなどには、ブレーカーが作動し、一時的にモーターが止まる場合があります。ワイパーの作動が止まった場合は車を安全な場所に止めて、10分ほどワイパースイッチをOFFにしてください。ブレーカーが復帰して作動するようになります。
- ウォッシャー液が出ないとき、ウォッシャースイッチを押し続けるとポンプが故障するおそれがあります。ウォッシャー液量やノズルのつまりを点検してください。ゴミがつまるなど、ウォッシャー液が噴射できないときは、スバル販売店にご連絡ください。

オートワイパー（装備車のみ）には、次のような特徴があります。

- エンジンスイッチがONのとき、ワイパースイッチのレバーをAUTOの位置にすると、作動確認のためワイパーが1回作動します。
- センサーまたはフロントガラスに振動を与えたり、虫や泥などの汚れが付着した場合は、ワイパーが作動することがあります。
- 雨滴または雪が降っていてもセンサーが感知しない場合、ワイパーは作動しません。その場合は、ワイパースイッチのレバーをLOまたはHIの位置に切り替えてください。

次の場合、オートワイパーが作動しないことがあります。その場合はスイッチをLOまたはHIに切り替えてワイパーを使用してください。


- 外気温が -15°C より低いとき
- センサー周囲温度が 80°C より高いとき
- 強い電磁波により誤作動することがあります。

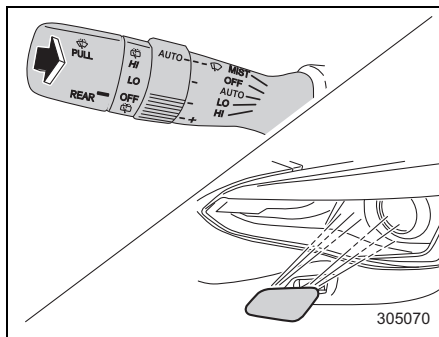
ヘッドランプウォッシャー❖

エンジンスイッチが ON のとき使用できます。

ヘッドランプが汚れたときに使用します。

次の場合、フロントウォッシャーのスイッチを1秒以上手前に引くと、フロントウォッシャーと連動して作動します。ヘッドランプウォッシャーは約1秒間作動し、停止します。

- ライティングスイッチが  のとき
- ライティングスイッチが AUTO でヘッドランプが点灯しているとき（オートライト装備車）



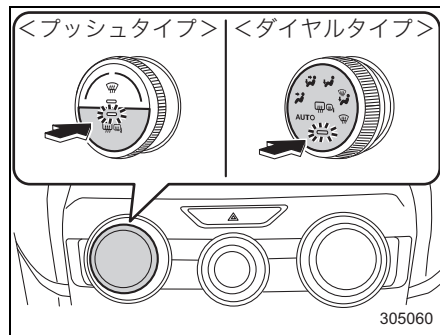
リヤウインドウデフォグガー（曇り取り）

エンジンスイッチがONのとき使用できます。スイッチはエアコンの操作パネルの中にあります。リヤガラスの内側が曇ったときに使用します。

電熱線はリヤガラスにプリントしてあります。

■使いかた

スイッチを押すと、スイッチ内の表示灯が点灯し、約15分後、自動的にOFFになります。作動中、途中で止めるときは、スイッチをもう一度押します（表示灯が消灯）。



●リヤウインドウデフォグガーのカスタマイズ

リヤウインドウデフォグガーを15分作動／連続作動に設定を変更することができます。

☞P.139参照

🏠 知識

- 消費電力が大きいので長時間使うことや雪を溶かすような使いかたは避けてください。
- リヤウインドウデフォグガースイッチを押すと、次の機能も作動します。
 - －ヒートドドアミラー（装備車のみ）
- ☞P.257参照
 - －フロントワイパーデアイサー（装備車のみ）
- ☞P.274参照
 - 連続作動は15分間作動し、2分間停止し、再度15分間作動を繰り返します。ただし、2分間の作動停止中も表示灯は点灯しています。
 - 連続作動中または2分間の停止中にバッテリー電圧が低下すると作動が停止します。

フロントワイパーデアイサー

エンジンスイッチがONのとき使用できます。リヤウインドウデフォグガーと同時に作動します。

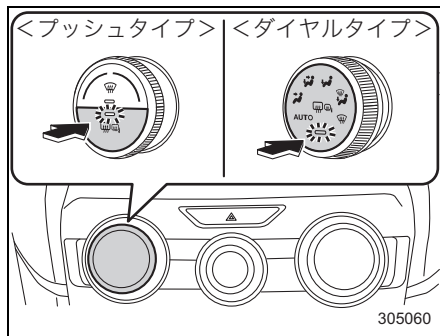
☞ P.273参照

フロントワイパーがガラスに凍結しているとき、ガラスを温めてワイパーが作動できるようにします。

電熱線はフロントガラスの下部にプリントしてあります。

■ 使いかた

スイッチを押すとスイッチ内の表示灯が点灯し、フロントガラスの下側が温められます。約15分後、自動的にOFFになります。作動中、途中で止めるときは、スイッチをもう一度押します（表示灯が消灯）。



● フロントワイパーデアイサーのカスタマイズ

リヤウインドウデフォグガーのカスタマイズに連動し、15分作動/連続作動に設定を変更することができます。

☞ P.139参照

🏠 知識

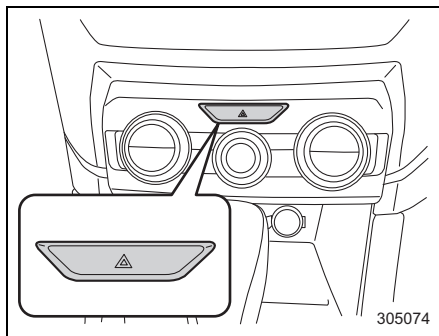
- 外気温度が5°C以上のときは作動しません。
- 消費電力が大きいので必要なとき以外はスイッチを切ってください。バッテリー上がりの原因になります。
- 連続作動に設定していても、次の条件のときには、15分後に停止します。
 - 外気温度が5°C以上のとき
 - バッテリー電圧が低下したとき
- 連続作動に設定していても、車速約15km/h以下の状態が15分間続いた場合、自動的にOFFになります。

非常点滅表示灯（ハザードランプ）スイッチ

エンジンスイッチの状態に関係なく使用できます。

スイッチを押すと、全ての方向指示器のランプが点滅します。

故障などでやむを得ず路上に駐車するとき、他の車に自分の車の存在を知らせるために使います。



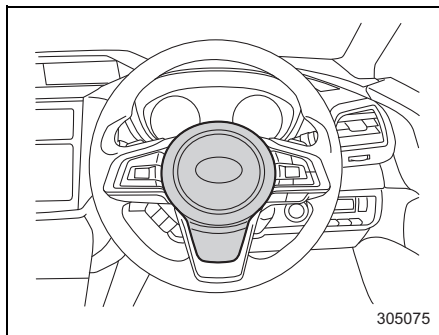
知識

長時間点滅したままにしないでください。
バッテリー上がりの原因になります。

ホーンスイッチ

エンジンスイッチの状態に関係なく使用できます。

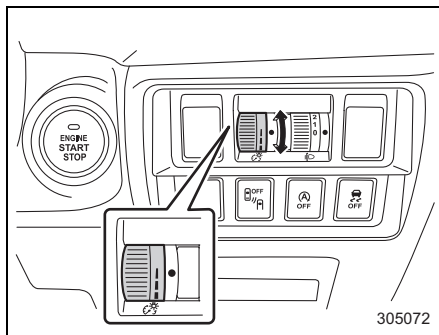
ハンドル中央のパッド面を押すとホーンが鳴ります。



イルミネーションコントロールダイヤル

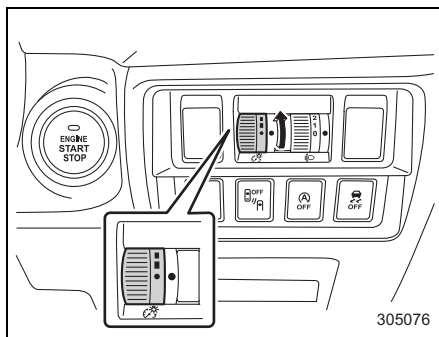
ライティングスイッチが●または☺ (AUTOの場合、ライト点灯しているとき) で周囲が暗いとき、コンビネーションメーターおよびエアコンパネル照明などが減光します。コントロールダイヤルを回すと明るさを6段階に調整することができます。

- 上方向に回すと明るくなります。
- 下方向に回すと暗くなります。



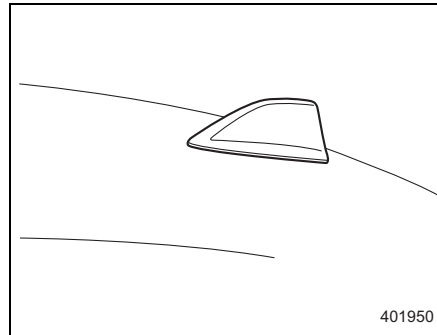
■ ブライト (減光キャンセル) 機能

ダイヤルを一番上 (●印部分) に回すと、減光がキャンセルされます。



アンテナ

ラジオアンテナは、ルーフ後方の中央部に取り付けられています。



- ラジオの受信感度は周囲の状況、気象状況、送信局からの電波の強さ、送信局からの距離によって影響を受けます。山ろくや建物の近くでは電波がさえぎられたり、電波が反響したりして受信状態が悪くなることがあります。また、電車の架線や高圧電線の近くでは高圧電流の影響でノイズ（雑音）が入るなど受信状態が悪くなる場合があります。
- ラジオを聞いているとき、室内または車の近くで携帯電話や無線機を使うとノイズ（雑音）が入ることがあります。

4. 運転するとき

AWD車の特長

運転するとき	279
アクティブトルクスプリットAWD	279

エンジン始動

エンジンスイッチ	280
エンジンの始動と停止のしかた	287

ハンドル

パワーステアリング	295
走行するときは	295

ブレーキ

ABS（アンチロックブレーキシステム）	296
エマージェンシーストップシグナル	299
ブレーキブースター（制動力倍力装置）	300
ブレーキオーバーライド	301
ブレーキアシスト	301
電動パーキングブレーキ	301

シフト操作

セレクトレバー	308
マニュアルモード	312
Lレンジ	315
SI-DRIVE（SUBARU Intelligent Drive）	315
運転手順	316

運転支援機能

EyeSightについて	322
ブリクラッシュブレーキ	335
全車速追従機能付クルーズコントロール	346
アクティブレーンキープ	375
AT誤発進抑制制御	388
AT誤後進抑制制御	392
車線逸脱警報	397
ふらつき警報	400
先行車発進お知らせ	403
定速クルーズコントロール	404
システム作動音一覧	416
EyeSightシステムの故障および一時停止	418
アイドリングストップ	421
VDC（ビークルダイナミクスコントロールシステム）	430
SRVD（後側方警戒支援システム）	436
SRH（ステアリングレスポンスヘッドライト）	447
ハイビームアシスト	449

AWD車の特長

運転するとき

AWDとは、All Wheel Drive（オール ホイール ドライブ＝全輪駆動）の略です。4輪車では4WD（四輪駆動）とも呼びます。

AWD車は、エンジンの動力を4輪全てに伝え、ラフロード（悪路、砂地、泥地）や急坂などで安定した走りを発揮します。

- タイヤががしずみ込むような深い砂地、河川、海水中に乗り入れないでください。
やむを得ず走行したときは、走行後各部を念入りに洗ってください。砂、泥、塩分などがブレーキ内部に入って異常があるときは、すみやかに点検整備を受けてください。
- オフロード走行やラリー走行はしないでください。
この場合の故障は保証修理の対象にはなりませんので注意してください。
- AWD車は滑りやすい路面、積雪路などで2WD（二輪駆動）車より安定した性能を発揮しますが、急ハンドル、急ブレーキでは2WD車とあまり差がありません。
カーブや下り坂、雪道や積雪路など滑りやすい路面では十分にスピードを落とし、安全な速度と車間距離をとって慎重に走行してください。

アクティブトルクスプリットAWD

アクティブトルクスプリットAWDを採用しています。走行条件に合わせて前後輪の駆動力配分を電子制御し、常に安定した走行性能を発揮します。

警告

AWD車を運転するときは次の事項を必ずお守りください。

守らないと操縦性・ブレーキ性能を危険なものにし、車両の損傷や車両火災など思わぬ事故につながるおそれがあります。

また、タイヤを交換するときは、P.514の記載事項をお守りください。

- 4輪とも必ず指定サイズで、同一サイズ、同一メーカー、同一銘柄および同一トレッドパターン（溝模様）のタイヤを装着する。
- 雪道走行が予測される場合は、冬用タイヤ（スタッドレスタイヤ）を使用する。
 - － 一般タイヤは、雪道、凍結路でスリップしやすく危険です。
 - － 冬用タイヤ（スタッドレスタイヤ）は、乾燥路では一般タイヤに比べ、グリップ性能が低下します。

エンジン始動

エンジンスイッチ

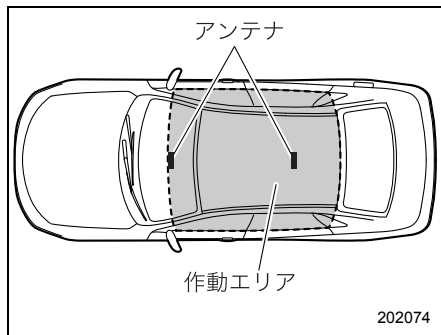
知識

- 車内の作動エリアにアクセスキーがあるときにエンジンの始動ができます。
 - － トランクは作動エリア外になります。(4ドア)
- 車外にアクセスキーがある場合でも、ガラス周辺に近づきすぎたときはエンジンを始動できることがあります。
- アクセスキーを次の場所に置かないでください。アクセスキーを車内に閉じ込めたり、プッシュエンジンスイッチの切り替えやエンジンを始動できないことや、誤って警告を通知したり、通知できないことがあります。
 - － インstrumentパネル上
 - － フロア上
 - － グローブボックス内
 - － ドアトリムのポケット内
 - － リヤシート上
 - － リヤシェルフ上 (4ドア)
 - － カーゴルーム内 (5ドア)

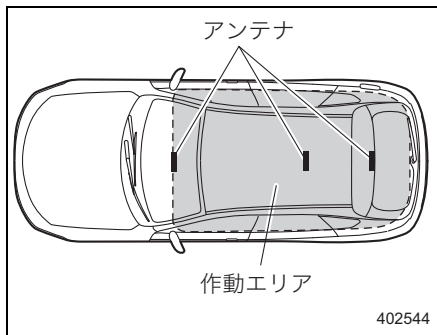
■キーレスアクセス&プッシュスタート装備車

●エンジン始動の作動エリア

<4ドア>



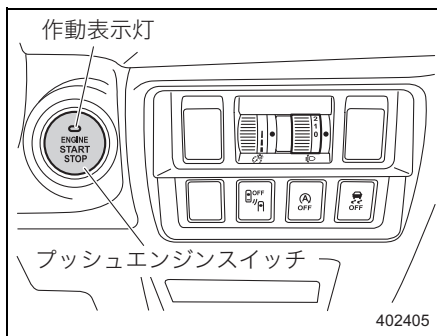
<5ドア>



●プッシュエンジンスイッチの切り替えかた

プッシュエンジンスイッチを押すごとに、スイッチの状態が切り替わります。

1. アクセスキーを携帯し、運転席に座ります。
2. セレクトレバーが“P”であることを確認します。



知識

- アクセスキーが電池切れの場合は、「アクセスキーが正常に作動しないときのエンジン始動」の方法でエンジンを始動してください。その後、すみやかに電池を交換してください。

☞ P.527、614参照

知識

セレクトレバーが“P”以外でプッシュエンジンスイッチをON以外にした場合はブザーが鳴ります。

3. ブレーキペダルを踏まずにプッシュエンジンスイッチを押します。押すごとにスイッチの状態がOFF→ACC→ON→OFFの順に切り替わります。エンジンが停止している場合、プッシュエンジンスイッチがACCまたはONのときはプッシュエンジンスイッチ内の作動表示灯が橙色に点灯します。

スイッチの状態	作動表示灯	各作動の動き
OFF	消灯	非常点滅表示灯（ハザードランプ）が使用できる
ACC	橙色	オーディオや電源ソケットなどが使用できる
ON	橙色（エンジン停止）	全ての電装品が使用できる
	消灯（エンジン回転中）	

●ステアリングロックの解除

プッシュエンジンスイッチを押したとき、スイッチ内の作動表示灯が緑色に点滅している場合は、ステアリングロックが解除されていません。

解除するには、ハンドルを左右に動かしながらプッシュエンジンスイッチを押します。

▼ステアリングロックの初期化

バッテリー上がりおよびバッテリー交換後はステアリングロックシステムの初期化を行わないとエンジンが始動できない場合があります。

1. セレクトレバーを“P”にします。
2. プッシュエンジンスイッチをOFFにして運転席ドアを開→閉し、約10秒間保持します。
システムが初期化され、ステアリングがロックします。



知識

バッテリーが上がるとステアリングロックが解除できません。

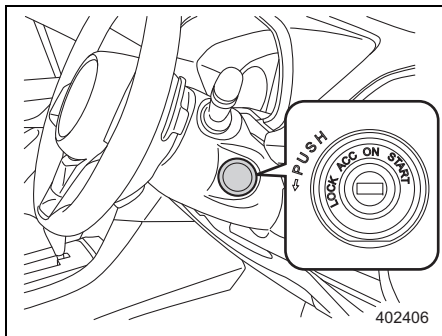
●バッテリー上がり防止機能

セレクトレバーが“P”のとき、ACCまたはONにした状態で約1時間放置するとバッテリー上がり防止のため自動的にプッシュエンジンスイッチがOFFになります。

注意

- プッシュエンジンスイッチがONまたはACCのまま長時間放置しない。
 - 車両のバッテリー上がりの原因となります。
 - セレクトレバーが“P”以外ではプッシュエンジンスイッチをOFFにすることはできません。

■キーレスアクセス&プッシュスタート装備車以外



エンジンスイッチの位置	はたらき
LOCK (ロック)	キーの抜き差しができる位置 キーを抜くとハンドルがロックされます (ACCからLOCKへ回転させるときは、キーを押し込みます)
ACC (アクセサリー)	エンジン停止時、次の電装品が使用できる位置 オーディオ、電源ソケットなど
ON (オン)	全ての電装品が使用できる位置 エンジン始動後はこの位置になります
START (スタート)	エンジンを始動する位置

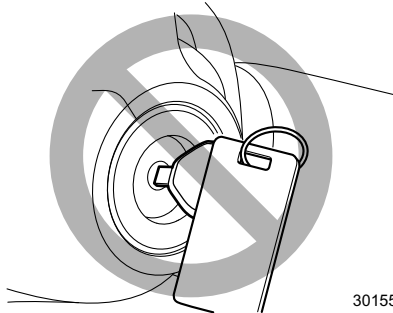
警告

- 走行中はエンジンスイッチを操作しない。
- キーが抜けるとハンドルがロックされ操作ができなくなり、重大な事故につながるおそれがあります。

⚠ 注意

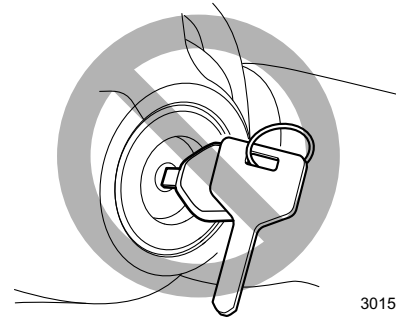
キーを回してしまうおそれがあるので、次のようなことはおやめください。

- 大型のキーホルダーや他のキーを付けない。
 - － キーグリップにキーホルダーや他のキーがかさなると、膝や手などが当たり、キーを回してしまうおそれがあるので注意してください。
- キーグリップにキーホルダーやアクセサリを重ねない。



301555

- キーグリップに他のキーを重ねない。



301556

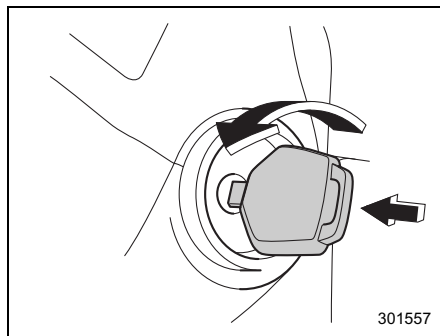
- 重い物をキーに付けない。
 - － キーを回してしまうおそれがあります。

🏠 知識

- エンジンを止めているときは、エンジンスイッチを LOCK にしてください。
- 長時間 ON にしたり、ACC にして電装品を使うとバッテリー上がりの原因になります。
- キーが LOCK から ACC に回らないときはハンドルを左右に回しながらキーを操作してください。

●キーを抜くとき

1. セレクトレバーを“P”にします。
2. ACC の位置からキーを押し込みながら LOCKに回します。



●キー抜き忘れ警報

キーをエンジンスイッチに差したまま運転席ドアを開けるとブザーが鳴ります。ただし、エンジンスイッチがONのときは鳴りません。

●エンジンキー照明（イグニッションキー照明）

エンジンスイッチの周辺が点灯します。

運転席のドアを開けたとき点灯し、閉めた後も一定時間点灯し、その後徐々に消えていきます。

エンジンの始動と停止のしかた

■エンジンの始動

⚠ 警告

始動する際は、次のことを必ずお守りください。守らないと思わぬ事故や車両の損傷につながるおそれがあります。

- 車外からのエンジン始動は絶対に行わない。
- 走行中にエンジンを止めない。
- 車庫や屋内などの換気の悪いところではエンジンを始動したままにしない。
 - － 車内や屋内などに排気ガスが侵入し、一酸化炭素中毒や、最悪の場合死亡につながるおそれがあります。

⚠ 注意

- 10秒以上エンジンスイッチを操作し続けない。
 - － スターターが回り続けるため、故障の原因になります。

🏠 知識

- エンジンスイッチを ON にした後、スターターが回っている間にセレクトレバーを操作しないでください。
- エンジンの始動直後は、急激な空吹かしや、急加速などをしないでください。
- 停車時にアクセルを踏み込んでも、エンジンが高回転まで上がらないようになっています。
- 始動後は水温表示灯（青色）が点灯している間、アイドリング回転が高めに保たれます。暖機が終わると自動的に下がります。
- 使用するガソリンや使用状態（水温表示灯（青色）が消灯しない程の距離の走行を繰り返す）によっては、エンジンが始動しにくくなるのがまれに発生します。その場合、他ブランドのガソリンに切り替えることをお奨めします。
- 始動の際は、電装品を OFF にした方が、容易に始動します。
- 始動時にセキュリティ表示灯が点灯してエンジンが始動しない場合は、一度エンジンスイッチを LOCK (OFF) にしてから再度エンジン始動を行ってください。
 - － キーレスアクセス&プッシュスタート装備車以外では、エンジンスイッチを LOCK (OFF) にしてもエンジンは始動しません。エンジンスイッチからキーを抜いた後に再度エンジン始動を行ってください。
 - － この操作でもエンジンが始動しない場合、車両の異常が考えられます。直ちにスバル販売店にご連絡ください。
- バッテリー交換などでバッテリー端子を再接続した直後は、エンジンが始動しないことがあります。その場合はエンジンスイッチを ON にし、10秒以上経過してから始動してください。始動直後はアイドリングが不安定になることがあります。が、異常ではありません。
- エンジンが始動しない場合は、速やかにスバル販売店にご連絡ください。

●キーレスアクセス&プッシュスタート装備車

警告

- 始動操作をしたときに、プッシュエンジンスイッチ内の作動表示灯が緑色に点滅している場合は、けん引等も含め絶対に車両の移動はしない。
 - － ステアリングロックが解除されていない状態のため、ハンドル操作ができず思わぬ事故につながるおそれがあります。

注意

プッシュエンジンスイッチ内の作動表示灯が橙色に点滅しているときは、車両の異常が考えられます。直ちにスバル販売店にご連絡ください。

知識

- 周辺の電波状況によりエンジン始動ができないことがあります。そのときは、「アクセスキーが正常に作動しないとき」を参照して始動を行ってください。

☞ P.612参照

エンジンが始動しない場合

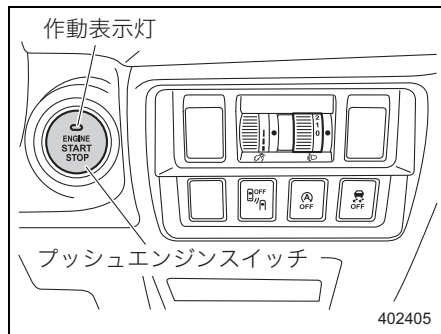
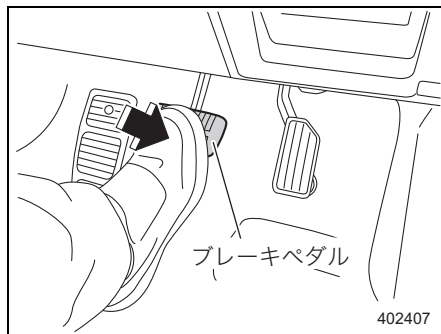
ブレーキペダルから足を離し、プッシュエンジンスイッチをOFFにしてください。10秒放置してからもう一度ブレーキペダルを強く踏みながらエンジンを始動してください。

緊急時のエンジン始動方法

通常手順のエンジン始動でエンジンが始動しないときは、次の方法を行ってください。エンジンが始動する場合があります（緊急時以外は、この方法でエンジンを始動しないでください）。

- セレクトレバーを“P”にします。プッシュエンジンスイッチをACCにしてブレーキペダルを踏み、プッシュエンジンスイッチを約15秒以上押し続けてください。

1. アクセスキーを携帯し運転席に座ります。
2. 電動パーキングブレーキが確実にかかっていることを確認します。
3. セレクトレバーが“P”であることを確認します（“N”でも始動できますが、安全のため“P”で始動してください）。
4. プッシュエンジンスイッチ内の作動表示灯が緑色になるまで、ブレーキペダルを踏み込みます（“N”で始動する場合、作動表示灯は緑色になりません）。
5. ブレーキペダルを確実に踏んだまま、プッシュエンジンスイッチを押します。エンジンが始動するまでブレーキペダルを踏み続けてください。



知識

- セレクトレバーが“P”でもセレクトレバーのボタンを押しながら始動操作をすると、エンジンは始動しますが、プッシュエンジンスイッチ内の作動表示灯は緑色になりません。
- エンジンが始動していないときは、ブレーキペダルが硬く感じる場合があります。そのときは通常よりも強くブレーキペダルを踏んでスイッチ内の作動表示灯が緑色になることを確認してからプッシュエンジンスイッチを押し、エンジンを始動してください。
- ブレーキペダルを踏みながらプッシュエンジンスイッチを押すと最大10秒間スターターが回ります。エンジンが始動するとスターターは止まります。

●キーレスアクセス&プッシュスタート装備車以外

1. 電動パーキングブレーキが確実にかかっていることを確認します。
2. セレクトレバーが“P”であることを確認します（“N”でも始動できますが、安全のため“P”で始動してください）。
3. 運転席に座り、ブレーキペダルを踏みます。
4. エンジンスイッチにキーを差し込みSTARTまでスイッチを回します。このとき、アクセルペダルを踏まずに、エンジンが始動するまでスターターを回します。（10秒以内）



知識

エンジンが始動しづらいときは、電動パーキングブレーキを再確認後、アクセルペダルをわずかに（1/4程度）踏み込んで、エンジンスイッチをSTARTに回します。エンジンが始動しない場合はアクセルペダルをいっぱい踏み込んで数秒間エンジンスイッチをSTARTに回してください。もしこの時エンジンが始動したらすみやかにアクセルペダルから足を離してください。

始動しないときは、エンジンスイッチを戻しアクセルペダルを踏まずにエンジンスイッチをSTARTに回してください。エンジンが始動しなければスバル販売店に連絡し、点検を受けてください。

■エンジンの停止

警告

- 走行中はエンジンスイッチにさわらない。
 - － 走行中にエンジンが停止すると、ブレーキブースター（制動力倍力装置）が効かなくなり、ペダルを踏むときに通常より強い力が必要となります。また、パワーステアリング機能が働かずハンドル操作が重くなり思わぬ事故につながるおそれがあります。
- 走行中にエンジンが停止した場合、安全な場所で車両が停止するまでエンジンスイッチを操作したり、ドアを開けたりしない。
 - － ステアリングロックが作動する可能性があります。危険です。安全な場所に停止させた後、直ちにスバル販売店にご連絡ください。

●キーレスアクセス&プッシュスタート装備車

車両を完全に停止させ、エンジン回転数がアイドリング状態まで下がってから、プッシュエンジンスイッチを押します。このときエンジンが停止し、プッシュエンジンスイッチがOFFになります。

ただし、セレクトレバーを“P”に入れてからプッシュエンジンスイッチを押さないと、プッシュエンジンスイッチがOFFになりません。

●キーレスアクセス&プッシュスタート装備車以外

車両を完全に停止させ、エンジン回転数がアイドリング状態まで下がってから、エンジンスイッチをACCまたはLOCKにします。

警告

- 走行中はプッシュエンジンスイッチを操作したり、ドアを開けたりしない。
- 走行中にエンジンが停止したときは、次のことに注意する。
 - ー ブレーキブースター(制動力倍力装置)が効かなくなり、ペダルを踏むときに通常より強い力が必要となります。
 - ー パワーステアリング機能が働かずハンドル操作が重くなり思わぬ事故につながるおそれがあります。

注意

セレクトレバーが“P”以外でエンジンを停止すると電源がACCになるためそのまま放置するとバッテリー上がりの原因となります。

知識

走行中、プッシュエンジンスイッチを約3秒以上押し続ける、またはすばやく3回以上連続で押すと、エンジンを停止させることができます。緊急時以外は走行中にエンジンを停止させないでください。

■警告音および警告表示（キーレスアクセス&プッシュスタート装備車）

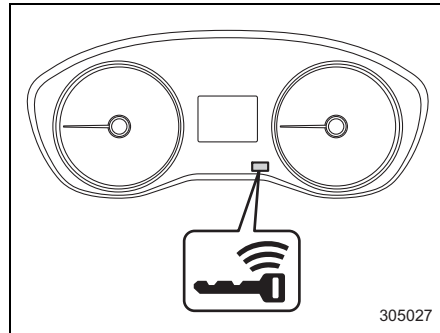
キーレスアクセス & プッシュスタートでは誤操作や盗難を防止するため、警告音やメーター内の警告灯の点滅や表示により警告します。

この場合は適切な処置を行ってください。

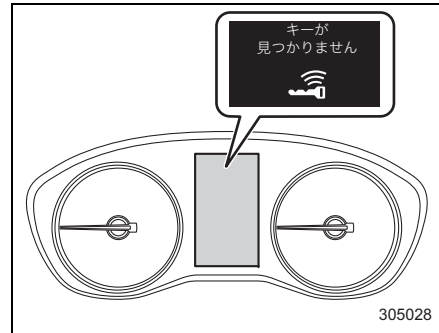
また、警告などを検知するとマルチインフォメーションディスプレイまたは、マルチファンクションディスプレイに割り込み画面を表示します。

☞P.127参照


タイプAメーター



タイプBメーター



●警告一覧表

室内ブザー 警報	室外ブザー 警報	メーター内キー なし警告灯	プッシュエンジンス イッチ内作動表示灯	状況	対処方法	参照先
ポーン※1 ピッ※2	—	 (点滅)	—	キーなし警告 車内にアクセスキーがない 状態でプッシュエンジンス イッチを押した。	アクセスキーを携帯して プッシュエンジンスイッチ を押してください。	☞ P.131
ポーン※1 ピッ※2	—	—	—	キーバッテリー残量警告 プッシュエンジンスイッチ をOFFにした。	アクセスキーの電池残量が 低下しているので、電池を交 換してください。	☞ P.131
ポーン※1 ピッ※2	—	—	緑点滅 (最長15秒間)	ステアリングロック未解除 エンジン始動操作をしたが、 ハンドルのロックが解除さ れていない。	ハンドルを軽く左右に回し ながら、ブレーキペダルを踏 み、プッシュエンジンスイッ チを押してください。	☞ P.137
ポーン※1 ピッ※2	—	—	橙点滅	キーレスアクセス & プッ シュスタート異常警告 電源システムやステアリン グロックの異常が検出され た。	直ちにスバル販売店に連絡 し、点検を受けてください。	☞ P.131
ポーン※1 ピッ※2	—	—	橙点滅	車速信号異常警告※3 プッシュエンジンスイッ チをOFFにしたときに車速信 号の異常が検出された。	直ちにスバル販売店に連絡 し、点検を受けてください。	☞ P.131
ポーン※1 ピッ※2	—	—	橙点灯	通信ライン故障警告 プッシュエンジンスイッ チまたは通信ラインが故障し た。	直ちにスバル販売店に連絡 し、点検を受けてください。	—

※1: マルチインフォメーションディスプレイ装備車のみ

※2: マルチインフォメーションディスプレイ装備車以外

※3: 車速信号異常警告は、キーレスアクセス&プッシュスタート警告として表示されます。

ハンドル

パワーステアリング

電動パワーステアリングを採用しています。エンジン始動後約2秒後にパワーステアリングが作動します。車庫入れなどでハンドル操作を繰り返したり、ハンドルをいっぱいまで回し続けた場合は、ハンドル操作が徐々に重くなることがあります。これはコンピューターがシステムの過熱を防止するために作動を制限している現象で、異常ではありません。しばらくハンドル操作を抑えるとシステムの温度が下がるため、通常の操作性に戻りますが、システムが過熱する使いかたを繰り返すと、故障の原因となります。

走行するときは

■控えめな運転を心がけてください

冬用タイヤ（スタッドレスタイヤ）を装着していても、急発進、急加速、急ブレーキ、急ハンドルは避けてください。

エンジンプレーキを使って速度をコントロールするように心がけてください。なお、滑りやすい路面ではシフトダウンによる急激なエンジンプレーキを避けてください。タイヤがスリップするおそれがあります。

☞ P.22、24参照

■ハンドルの切れを点検してください

走行中、足廻りに雪が付着するとハンドルの切れが悪くなる場合があります。ときどきお車を止め、足廻りを確認し、雪を取り除いてください。

☞ P.566参照

知識

雪道や凍結路など滑りやすい道では、2速ギヤでの発進をお奨めします。（マニュアルモード装備車）

ブレーキ

ABS (アンチロックブレーキシステム)

急ブレーキや滑りやすい路面でブレーキをかけたときに、タイヤのロック（車輪の回転が止まること）を防止して、車両の方向安定性を保ち、ハンドル操作性を確保する装置です。

危険時はブレーキを確実に強く踏み続け、必要な場合はハンドル操作で危険を回避してください。

ABSの電気系統に異常が生じた場合はABSは作動しませんが、通常のブレーキとしての性能は確保されます。

■ 制動距離やハンドル操作について

注意

ABSは必ずしも制動距離を短縮する装置ではありません。ABSの付いていない車両と同じように安全な車間距離をとって運転してください。

またABSが作動した状態であっても車両の方向安定性、ハンドル操作性には限界がありますので常に安全運転を心がけてください。

- 次の道路状況でABSが作動した場合、制動距離が長くなることがあります。
 - － マンホール、工事現場の鉄板などの滑りやすい路面
 - － 道路のつなぎ目などの段差
 - － 凹凸路、石畳などの悪路
 - － 下り坂での旋回
 - － 路肩に草や砂利が多い道路
 - － 砂利道
 - － 雪道（新雪路、圧雪路、凍結路などでチェーンを装着している場合）
- 車速が約10km/h以下になるとABSは作動しないので注意してください。

知識

ABSが作動するとハンドル操作時のフィーリング（感覚）が若干変わります。

■振動や音について

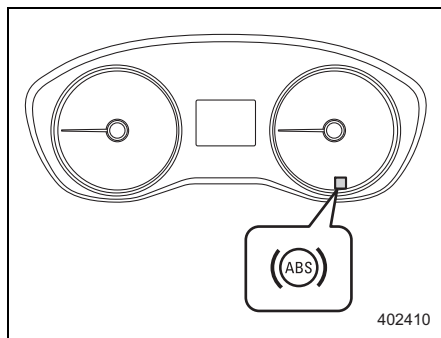
- ABSが作動したときは、ブレーキペダルが小刻みに動いたり、車体やハンドルなどに振動を感じる場合があります。
これはABSが作動している状態を表し、異常ではありません。そのままブレーキペダルをしっかりと踏み続けてください。
- エンジンを始動した後、最初の発進時に次の場合がありますが、これは ABS 作動のチェックをしている動きで異常ではありません。
 - － エンジンルーム付近から一時的に作動音がする。
 - － ブレーキペダルを踏むタイミングによってペダルにABSが作動したときと同じような振動を感じる。

■ABS警告灯

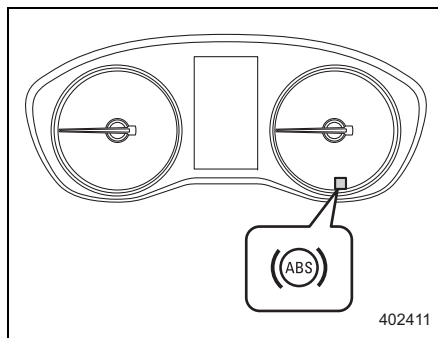
システムの異常を検知するとマルチインフォメーションディスプレイ、またはマルチファンクションディスプレイに割り込み画面を表示します。

☞ P.129参照

タイプAメーター



タイプBメーター



⚠ 注意

次の場合、システムの異常が考えられます。

- エンジンスイッチを ON にしても点灯しないとき
- 点灯したままのとき

上記の場合には通常のブレーキ作動に支障はありませんが、ABSとしては作動しません。すみやかにスバル販売店で点検を受けてください。

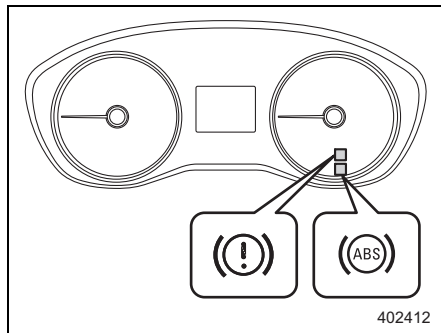
●EBD (エレクトロニックブレーキフォースディストリビューション)

ブレーキをかけたときの前後輪の荷重変化や強いブレーキ時の制動力の変化に応じて、リヤブレーキをコントロールして、後輪の早期ロックを防止する機能です。

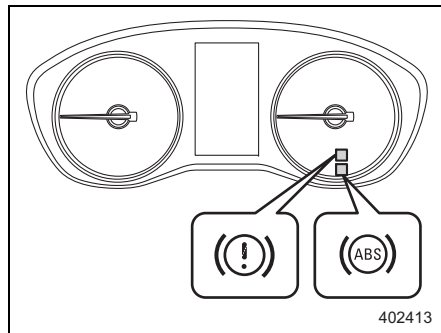
また、システムの異常を検知するとマルチインフォメーションディスプレイ、またはマルチファンクションディスプレイに割り込み画面を表示します。

☞ P.128参照

タイプAメーター



タイプBメーター



⚠ 注意

EBDに異常が発生した場合、ブレーキ警告灯とABS警告灯が点灯します。

点灯した場合はすみやかにスバル販売店で点検を受けてください。

EBDシステムに異常があるときは後輪がロックしやすくなります。

🏠 知識

- EBD が作動するとブレーキペダルに動きを感じたり、ABS作動時に似た音が聞こえることがあります。
- ブレーキ警告灯は著しくブレーキ液が不足したときも点灯します。

☞ P.114参照

⚠ 注意

エマージェンシーストップシグナルは方向指示機能 (ウインカー) よりも優先されます。

エマージェンシーストップシグナル

急ブレーキ時に非常点滅表示灯 (ハザードランプ) を高速点滅させることで後続車に注意を促し、衝突される可能性を低減します。

■エマージェンシーストップシグナルの作動条件

次の全てが該当したとき、エマージェンシーストップシグナルは作動します。

- 非常点滅表示灯 (ハザードランプ) が点滅していない
- 車速が60km/h以上
- コンピューターが急ブレーキだと判断した

■エマージェンシーストップシグナルの停止条件

次のいずれかが該当したとき、エマージェンシーストップシグナルは停止します。

- 非常点滅表示灯（ハザードランプ）スイッチを押した
- ブレーキペダルを離れた
- コンピューターが急ブレーキではなくなったと判断した

■エマージェンシーストップシグナルのカスタマイズ

スバル販売店でエマージェンシーストップシグナルの作動あり／なしの設定を変更できます。

ブレーキブースター（制動力倍力装置）

ブレーキブースター（制動力倍力装置）はエンジンの吸入負圧を利用してブレーキペダルを踏む力を軽減する装置です。

知識

- エンジンが停止している状態や長時間の駐車の後などでブレーキブースター内の負圧が不足している場合にブレーキペダルを踏むと（減速、停止するとき）通常よりも強い力が必要になります。
- ブレーキ負圧が低下しているときは、制動力を確保するために、VDCシステムにより油圧を増加させます。
本システムの作動時に、ブレーキペダルが振動したり作動音が鳴ることがあります。

ブレーキオーバーライド

アクセルペダルとブレーキペダルが同時に踏まれた場合、ブレーキの制動力を優先させるブレーキオーバーライド機能を備えています。アクセルペダルが全開の状態でも、安全に止まれる可能性があります。また、アクセルペダルが固着して戻りにくい場合でも、ブレーキペダルを踏むことで確実に減速できます。

ブレーキアシスト

ブレーキを強く踏めない運転者の操作を補助する装置です。ブレーキペダルを強く踏み込んだとき、もしくは早く踏み込んだときに、緊急制動と判断し、より大きな制動力を発生させます。

電動パーキングブレーキ

電動パーキングブレーキは、電気モーターで駐車ブレーキをかけるシステムです。エンジンスイッチの状態に関係なくかけることができます。エンジンスイッチがONのときに解除できます。

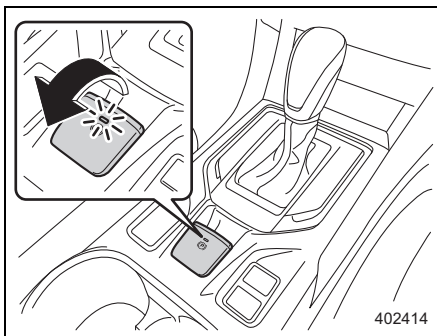
警告

- ブレーキオーバーライド機能に頼った運転は絶対に行わない。
 - 性能には限界があります。あらゆる状況で衝突を回避するものではありません。誤った使用をすると、思わぬ事故につながるおそれがあります。

■電動パーキングブレーキスイッチでの操作

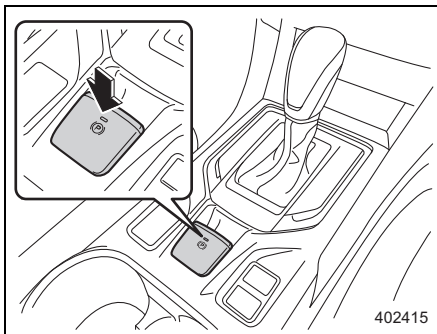
●かけるとき

ブレーキペダルを踏み、電動パーキングブレーキスイッチを引きます。このとき、メーター内の電動パーキングブレーキ作動灯および電動パーキングブレーキスイッチ内の作動表示灯が点灯します。



●解除するとき

ブレーキペダルを踏み、電動パーキングブレーキスイッチを押します。このとき、メーター内の電動パーキングブレーキ作動灯および電動パーキングブレーキスイッチ内の作動表示灯が消灯します。



知識

電動パーキングブレーキが作動している場合、アイドリングストップは作動しません。

■ 自動制御による機能

● アクセル自動解除機能

電動パーキングブレーキがかかっているとき、次の場合にアクセルペダルを踏み込むと、電動パーキングブレーキが自動的に解除されます（セレクトレバーが“P”、または“N”の場合を除く）。

このとき、メーター内の電動パーキングブレーキ作動灯および電動パーキングブレーキスイッチ内の作動表示灯が消灯します。

- 全てのドアが閉まっている。
- 運転席シートベルトを装着している。

● ヒルホールド機能

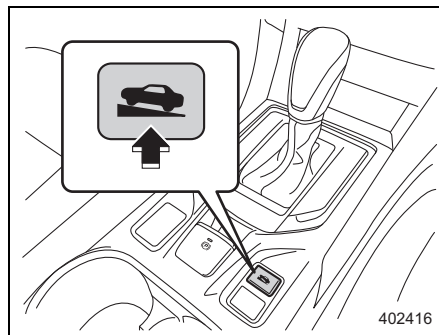
上り坂でブレーキペダルを踏んで停車したとき、約1秒後に自動的に電動パーキングブレーキが作動する機能です。このとき、メーター内の電動パーキングブレーキ作動灯および電動パーキングブレーキスイッチ内の作動表示灯が点灯します。

ヒルホールド機能は、後ろ向きに上るときにも作動します。

▼ ヒルホールドスイッチ

スイッチを押すとヒルホールド機能がONになります。

このとき、メーター内のヒルホールド表示灯が点灯します。OFFにするにはもう一度スイッチを押します。



⚠ 警告

- システム異常により、電動パーキングブレーキが作動しないときは、次の処置を行う。
 - － 直ちに安全な場所に停車し、スバル販売店にご連絡ください。
 - － やむなく駐車する場合は、水平な場所に停車し、セレクトレバーを“P”にして輪止め（タイヤストッパー）をしてください。
 - セレクトレバーが“P”に入らない場合は、エンジンスイッチをONからACC※にし、ブレーキペダルを踏みながら“P”へ操作する。（60秒以内）
- ※ プッシュスタート装備車は“P”以外でプッシュエンジンスイッチを押すと、電源状態はONからACCまたはACCからONになります。
- 走行するときは電動パーキングブレーキを解除し、電動パーキングブレーキ作動灯が消灯していることを確認する。
 - － システムに異常があり、電動パーキングブレーキが作動したまま走行すると、ブレーキ部品が早く摩耗する場合や、ブレーキが過熱して効かなくなることがあります。
 - ブレーキが過熱している状態や急な坂道で電動パーキングブレーキを使用すると、電動パーキングブレーキ作動灯が点滅することがある。
 - － この場合でも、電動パーキングブレーキは作動します。
 - － 車両が動き出す可能性があるため、輪止め（タイヤストッパー）を使用してください。

☞ P.24参照

⚠ 注意

- お車から離れるときは必ずエンジンスイッチをLOCK（OFF）にする。
 - － 電動パーキングブレーキが解除され、思わぬ事故につながるおそれがあります。
- 上り坂での停車時は、電動パーキングブレーキ作動灯が点灯したことを確認してからブレーキペダルを離す。
 - － ヒルホールド機能が作動せず思わぬ事故につながるおそれがあります。
- ブレーキシステム（フットブレーキ）が故障した場合は、非常ブレーキとして電動パーキングブレーキスイッチを引き続けることで車両を停止させることができる。
 - － 非常ブレーキを使用中は、メーター内の電動パーキングブレーキ作動灯および電動パーキングブレーキスイッチ内の表示灯が点灯し、ブザーが鳴ります。
- 非常ブレーキの使用は、緊急時のみにする。
 - － 過度に使用するとブレーキ部品が早く摩耗したり、ブレーキが過熱して効かなくなることがあります。

🏠 知識

- 電動パーキングブレーキはモーターの作動により駐車ブレーキをかけるシステムのため、作動時にモーター音が聞こえます。電動パーキングブレーキの作動時に、エンジンルーム付近から音が聞こえることがありますが、異常ではありません。
- 非常ブレーキ作動時にエンジンルーム付近から音が聞こえることがありますが、VDCによるブレーキが作動している状態であり正常です。
- 電動パーキングブレーキはブレーキペダルを踏まないで解除できません。

- システム異常などによりかける／解除ができない場合、電動パーキングブレーキスイッチを操作すると電動パーキングブレーキ作動灯が点滅し、ブザーが鳴ります。
- スイッチ操作を途中で止めた場合や、極端にゆっくり操作した場合はシステムが異常を検知し電動パーキングブレーキ作動灯が点灯することがありますが、スイッチ操作後に消灯すれば正常です。
- 緩やかな坂道では、ヒルホールド機能が作動しない場合があります。その場合は、手で電動パーキングブレーキをかけてください。
- ブレーキペダルを確実に踏み込まずに停車した場合、ヒルホールド機能が作動しない、または作動が遅くなる場合がありますが異常ではありません。ブレーキペダルを確実に踏んで停車し、電動パーキングブレーキ作動灯が点灯したことを確認してからブレーキペダルを離してください。
- 路面状態、ブレーキの踏み加減によっては一時的に車両が保持されたり、ブレーキペダルが硬くなったりして通常感覚と異なることがありますが異常ではありません。
- ヒルホールド機能が ON のときにシステムに異常が発生した場合は、ブザーが鳴りヒルホールド表示灯が消灯します。このとき、電動パーキングブレーキ警告灯（黄色）が点灯することがあります。
- ヒルホールド作動後、電動パーキングブレーキを解除したまま停車し続けた場合は、再度作動しません。その場合は、手で電動パーキングブレーキをかけてください。
- ヒルホールドスイッチを30秒以上押し続けるとメーター内のヒルホールド表示灯が消灯し、以後の操作を受け付けなくなります。この場合は一度エンジンスイッチを LOCK (OFF) にし、再度エンジンを始動すれば元に戻ります。
- 電動パーキングブレーキ警告灯（黄色）が点灯しているとき、ヒルホールド機能をONにできません。この場合、ヒルホールドスイッチを押すとブザーが鳴ります。

- アイドリングストップ中に電動パーキングブレーキスイッチを操作すると、アイドリングストップの作動が解除され、エンジン再始動後に電動パーキングブレーキが作動します。電動パーキングブレーキ作動灯が点灯したことを確認し、ブレーキペダルから足を離してください。
- エンジン始動時またはアイドリングストップ後のエンジン再始動時に電動パーキングブレーキスイッチを操作すると、一時的に電動パーキングブレーキ作動灯が点滅することがあります。電動パーキングブレーキを解除し、電動パーキングブレーキ作動灯が消灯すれば異常ではありません。
- 次の状態で電動パーキングブレーキが機能している場合、電動パーキングブレーキ作動灯が点灯してから数分後に作動音（電動パーキングブレーキ作動）がすることがありますが、異常ではありません。
 - － ブレーキが過熱している状態
 - － 急勾配に停車している状態
 - － エンジンスイッチを LOCK (OFF) にした後に電動パーキングブレーキスイッチを操作した状態
- 長期間、電動パーキングブレーキを使用しない場合、自動で電動パーキングブレーキが作動することがありますが、電動パーキングブレーキの作動をチェックしているためで正常です。
- 電動パーキングブレーキスイッチが故障し、電動パーキングブレーキを解除できない場合、「アクセル自動解除機能」により解除してください。

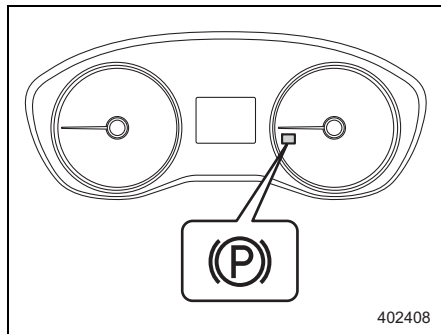
■ 電動パーキングブレーキ作動灯

作動しているとき点灯します。

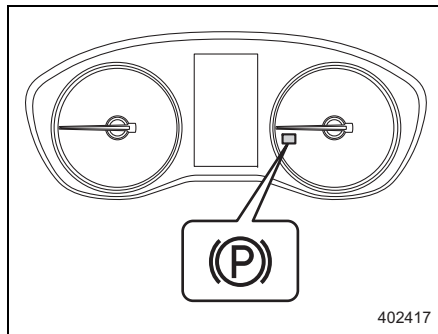
作動できない条件のときにスイッチを操作すると、約10秒間点滅しお知らせします。

システムに異常があるときは、電動パーキングブレーキ作動灯が点滅します。

タイプAメーター



タイプBメーター



⚠ 警告

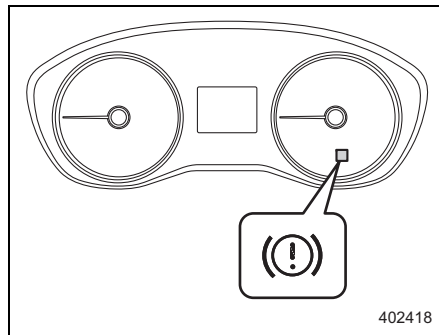
- 電動パーキングブレーキ作動灯が点滅し続けたときは、次の処置を行う。
 - － システムに異常がありますので、直ちに安全な場所に停車し、スバル販売店にご連絡ください。
- エンジン回転中に電動パーキングブレーキを解除しても電動パーキングブレーキ作動灯が消灯しないときは、次の処置を行う。
 - － 直ちに安全な場所に停車し、スバル販売店に連絡し、点検を受けてください。

🏠 知識

- 電動パーキングブレーキが作動中にエンジンスイッチをLOCK (OFF) にする、またはエンジンスイッチがLOCK (OFF) のときに電動パーキングブレーキを作動させた場合は、電動パーキングブレーキ作動灯が約30秒間点灯し、その後消灯します。
- 頻繁に電動パーキングブレーキのスイッチ操作を繰り返した場合、電動パーキングブレーキ作動灯が点滅し、電動パーキングブレーキ警告灯（黄色）が点灯します。この場合は時間をおいて操作してください。
- エンジンを始動した直後に電動パーキングブレーキ作動灯が点滅する場合がありますが、その後、電動パーキングブレーキを解除したときに電動パーキングブレーキ作動灯が消灯すれば正常です。

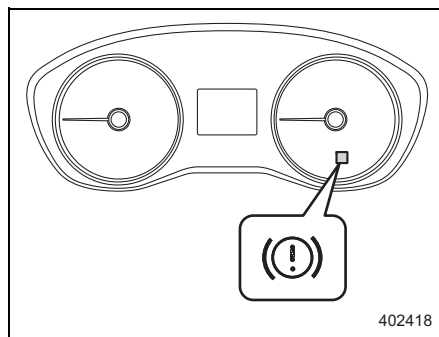
■ 電動パーキングブレーキ警告灯 (黄色)

システムに異常があるときは、警告灯が点灯します。



■ ブレーキ負圧系警告灯 (黄色)

ブレーキの負圧系統に異常があるときは、警告灯が点灯します。



⚠ 警告

警告灯が点灯し続ける場合はシステムに異常がありますので、直ちに安全な場所に停車し、スバル販売店にご連絡ください。

🏠 知識

- 警告灯が次の場合は正常です。
 - － エンジン始動後に警告灯が点灯したままであるが、その後電動パーキングブレーキを作動、または解除したときに消灯し、再度点灯しない。
 - － 走行中に点灯しても、その後直ちに消灯し、再度点灯しない。
- 電動パーキングブレーキの作動／解除中にエンジンを始動すると、システムが異常を判断し警告灯が点灯することがあります。もし警告灯が点灯した場合は、一度エンジンスイッチをLOCK (OFF) にし、再度エンジンを始動して電動パーキングブレーキの作動／解除を行い、警告灯が消灯すれば正常に復帰します。

シフト操作

セレクトレバー

■各位置での働きと操作方法

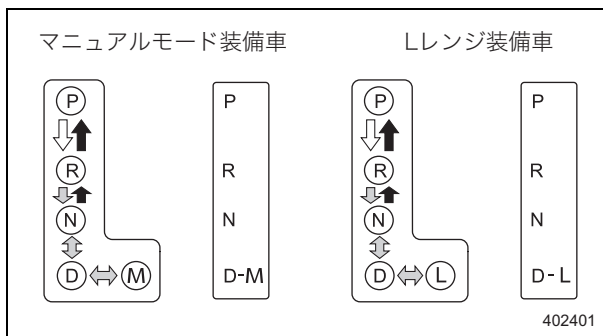
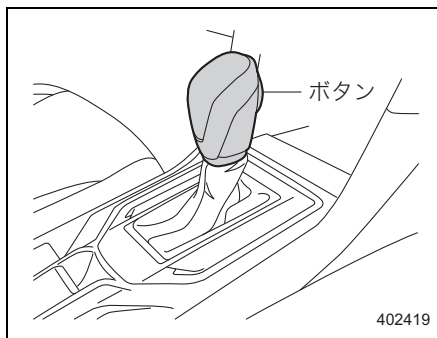
P	<p>パーキング 駐車およびエンジン始動位置</p>	<p>駐車するときは必ず電動パーキングブレーキをかけて“P”にしてください。</p>
R	<p>リバース 後退位置</p>	<p>ブザーが鳴り、運転者に“R”であることを知らせます。 外の人に音は聞こえませんが注意してください。</p>
N	<p>ニュートラル 中立位置</p>	
D	<p>ドライブ 通常走行位置</p>	<p>車速およびアクセルペダルの踏み込みに応じて自動的に変速します。</p>
M	<p>マニュアル※1 マニュアルモード走行位置</p>	<p>手動で変速するときに使用します。 ☞ P.312参照</p>
L	<p>Lレンジ※2 降坂路走行位置</p>	<p>下り坂やカーブの手前など、エンジンブレーキが必要なときに使用します。 ☞ P.315参照</p>

※1: マニュアルモード装備車

※2: Lレンジ装備車

レバーは各位置でしっかりと止まるところまで確実に動かしてください。

↓	ブレーキペダルを踏まないで操作できません。 ブレーキペダルを踏んだまま、ボタンを押して操作します。
↑	ボタンを押して操作します。
↓ ↑	ボタンを押さずに操作します。



警告

- 発進時は、アクセルペダルを踏んだままセレクトレバーの操作を絶対にしない。
－ 急発進し、重大な事故につながるおそれがあります。

注意

セレクトレバーを操作する際は、次のことをお守りください。

- 車が完全に止まってから“P”、“R”に入れる。
－ トランスミッションを損傷させるおそれがあります。
- “P”以外の状態で長時間放置しない。
－ バッテリー上がりの原因になります。
- 後退した後は、すぐに“R”から“N”に戻す習慣をつける。
- 切り返しするとき、“D” → “R”、“R” → “D”と何度もレバーを操作するときは、その都度ブレーキペダルをしっかりと踏み、車を完全に止めてから行う。
- セレクトレバー周辺に物を置かない。
－ 誤操作の原因となります。
- “P”でエンジンを始動する。
－ “N”でもエンジンはかかりますが、安全のため“P”でかけてください。
- CVT フルードの油温が通常時より高い場合、AT油温警告灯が点灯する。

 知識

- セレクトレバーの操作は誤操作防止のため各位置に節度をつけ、確実に行ってください。
- “P” のとき、先にセレクトレバーを手前に引いてブレーキペダルを踏んだ場合、レバーの操作ができないことがあります。先にブレーキペダルを踏んでください。
- エンジンスイッチがLOCK (OFF) またはACCのときは、ブレーキペダルを踏んでもレバーを “P” から他の位置に切り替えられません。

■ CVT車の制御

セレクトレバーが“D”での走行時、スムーズな走りを実現するための制御を行います。

● 登降坂制御

走行中の路面勾配による駆動力とエンジンブレーキ力を最適に制御し、登坂、降坂での運転をアシストします。

■ シフトロックシステム

セレクトレバーの誤操作を防ぐシステムです。

- “P”からのレバー操作は、エンジンスイッチをONにしブレーキペダルを踏まないとできません。
 - － “P”から他の位置に操作するとき、先にセレクトレバーを手前に引いてからブレーキペダルを踏むと、レバー操作ができないことがあります。先にブレーキペダルを踏み、レバー操作をしてください。
- セレクトレバーが“P”以外ではエンジンスイッチからキーが抜けない、またはエンジンスイッチをLOCK (OFF) にできません。
- “N”でエンジンを停止した場合、しばらくするとレバーを“P”に操作することができなくなる場合がありますので直ちにブレーキペダルを踏みながら“P”にしてください。もし、“N”から“P”に操作できないときは、エンジンスイッチをONにし、ブレーキペダルを踏みながら“P”へ操作してください。またはシフトロックを解除してください。

知識

- 低水温時に暖機促進や走行性を良くするため、変速タイミングを通常時より高回転側にしています（暖機が進むと、自動的に通常の変速タイミングに戻ります）。
- 急な上り坂の連続運転など、継続的に負荷のかかる走行を行った場合、車両の冷却性能を維持するためエンジン回転数または車速が自動的に低下することがあります。負荷が低下し、冷却性能を維持できる状態に戻るとエンジン回転数または車速は元に戻ります。

☞ P.611参照

- エンジンスイッチがONで操作できないときは、エンジンスイッチをONからACC※にし、ブレーキペダルを踏みながら“P”へ操作してください。(60秒以内)
エンジンスイッチがONで操作できないときは、シフトロックシステムなどの異常が考えられます。直ちにスバル販売店にご連絡ください。

※ キーレスアクセス & プッシュスタート装備車は、“P”以外でエンジン回転中にプッシュエンジンスイッチを押してエンジンを停止させた電源状態がACCになります。

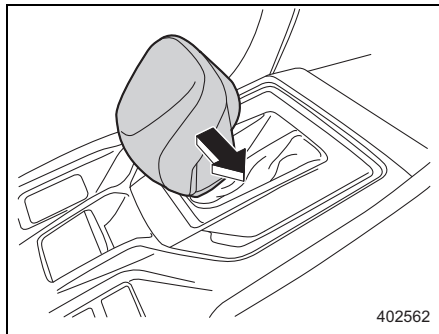
マニュアルモード☞

■ マニュアルモードの使いかた

セレクトレバーを“D”から“M”に動かすとマニュアルモードになります。

セレクトレバーを“M”にすると、Info-ECO(インフォ・エコ)表示灯は消灯します。

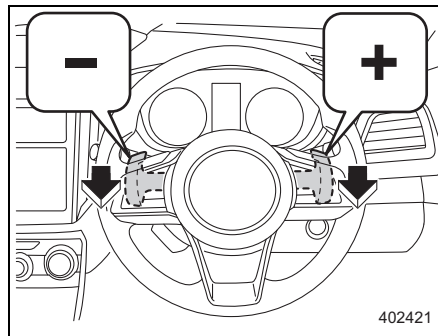
☞ P.108参照



■パドルシフトレバーの操作

パドルシフトレバーの右側が⊕（アップ）になり、レバーの左側が⊖（ダウン）になります。

1段上のギヤに変速するときは⊕のレバーを手前に引きます。1段下のギヤに変速するときは⊖のレバーを手前に引きます。ギヤ段は1速～7速です。



■マニュアルモードの解除

マニュアルモードを解除するときは、セレクトレバーを“M”から“D”の位置に移動させます。

■Dレンジパドルシフトマニュアル操作機能

走行中、“D”のままパドルシフトで変速すると自動変速モードから一時的にマニュアルモードに切り替わり、シフトポジション表示にギヤ位置を表示します。その後しばらく走行すると通常の自動変速モード（“D”）に復帰します。下り坂やカーブの手前など、一時的にエンジンブレーキが必要なときに有効です。

🏠 知識

- シフトダウン不可能な車速（シフトダウンすることによりエンジンの回転がレッドゾーン付近になる場合）でシフトダウン操作をした場合、“ビビ”とブザーが鳴り、運転者にシフトダウンできないことを知らせます。
- マニュアルモード時、エンジン回転数がタコメーター（エンジン回転計）のレッドゾーンに近づくと自動でシフトアップします。
- 低過ぎる車速でシフトアップを行った場合、変速しません。
- お車が停車したとき、自動的にギヤは1速になります。
- 下り坂ではエンジンブレーキを併用することをお奨めします。

📖 P.308参照

⚠️ 注意

- パドルシフトレバーにアクセサリーなどをかけない。
 – アクセサリーなどをかけるとレバーが不意に動き、シフトポジションが変わるおそれがあります。

🏠 知識

操作時の走行状況により、自動変速モードへの復帰時間が異なります。

■滑りやすい路面での発進（2速発進）

雪道など滑りやすい路面での発進は、マニュアルモードで2速を選択することにより、安全で容易に行えます。

ブレーキを踏んだまま、パドルシフトレバーの⊕側を手前に引き、ギヤを2速にします。このときシフトポジション表示は2速を表示します。

■シフトポジション表示

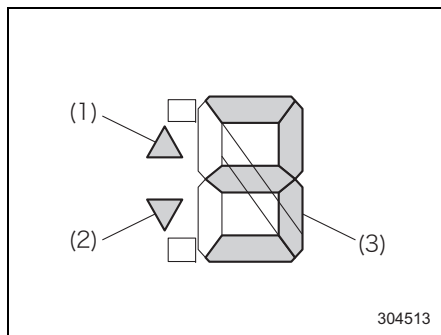
マニュアルモードが選択されるとギヤ位置を表示します。

シフトアップが可能な場合は数字の横に“▲”、シフトダウンが可能な場合は数字の横に“▼”が表示されます。

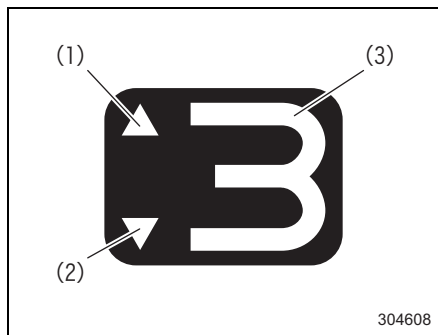
シフトアップ、シフトダウン可能表示が消えている状態ではシフトアップ・ダウンはできません。

- (1) シフトアップ可能表示
- (2) シフトダウン可能表示
- (3) 変速ギヤ表示

タイプAメーター



タイプBメーター

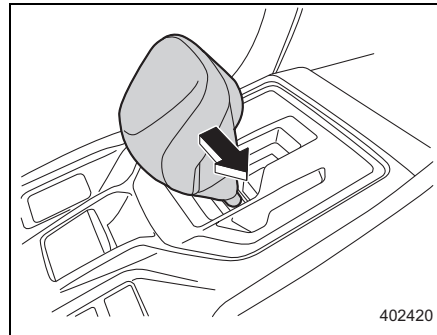


知識

2速発進を選択すると、2速で固定されたままになります。変速したい場合は、パドルシフトレバーを⊕または⊖に操作してください。セレクトレバーを“D”にすると2速固定は解除され、自動変速モードに戻ります。

Lレンジ

セレクトレバーを“D”から“L”に動かすとLレンジになります。
下り坂やカーブの手前など、エンジンブレーキが必要なときに使用します。
レバーを“D”に移動すると、Lレンジは解除されます。



警告

- 滑りやすい路面ではLレンジにしない。
- Lレンジにしてエンジンブレーキをかけた場合、タイヤがスリップして重大な事故につながるおそれがあります。

SI-DRIVE (SUBARU Intelligent Drive)

SI-DRIVE は、2つの特性をもった走行モードの、I（インテリジェントモード）、S（スポーツモード）を選べるシステムです。

I（インテリジェントモード）：

ストレスのない走行性と低燃費を両立させたモードです。市街地走行などの日常の使用に適しています。

S（スポーツモード）：

レスポンス重視のモードです。山間部での走行や高速道路の合流、追い越し加速時などに適しています。

■SI-DRIVEスイッチ

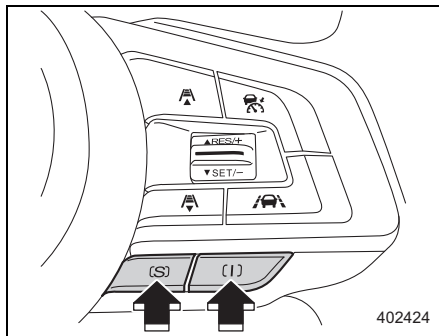
エンジンスイッチをONにしたときはI（インテリジェントモード）になり、メーターに“I”（インテリジェントモード表示）を表示します。スイッチを押すとモードが切り替わります。

●Sスイッチ

スイッチを押すとS（スポーツモード）に切り替わります。

●Iスイッチ

スイッチを押すとI（インテリジェントモード）に切り替わります。



402424

運転手順

■エンジンを始動する前に

1. 正しい運転姿勢をとります。ペダルを確実に踏むことができ、ハンドル操作が楽にできるように、ハンドルの位置、シートの位置を調整してください。

☞P.240、253参照

2. アクセルペダルの位置を右足で確認します。
3. ブレーキペダルの位置を右足で確認します。



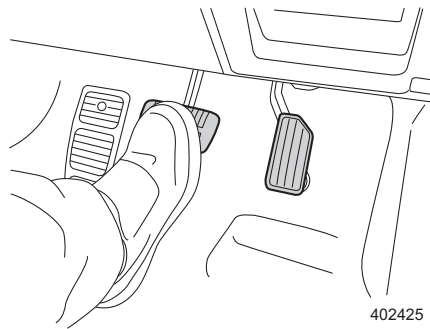
知識

- エンジンスイッチをLOCK（OFF）にし、再度ONにした場合は、I（インテリジェントモード）になります。
- エンジン回転中にエンジン警告灯が点灯したときは、S（スポーツモード）になります。



注意

- 踏み間違いを防ぐため、アクセルペダルとブレーキペダルを右足で踏み、位置を確認する。



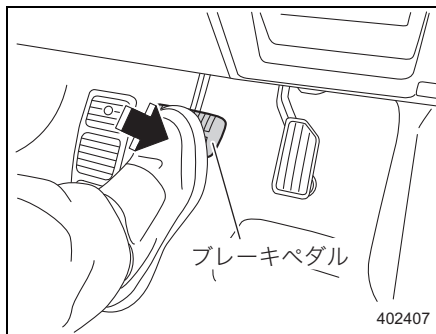
402425

■エンジン始動

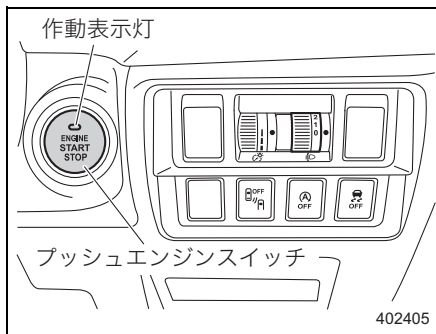
電動パーキングブレーキが確実にかかっている、セレクトレバーが“P”であることを確認します。

<キーレスアクセス&プッシュスタート装備車>

1. プッシュエンジンスイッチ内の作動表示灯が緑色になるまで、ブレーキペダルを踏み込みます（“N”で始動する場合、作動表示灯は緑色になりません）。



2. ブレーキペダルを確実に踏んだまま、プッシュエンジンスイッチを押します。エンジンが始動するまでブレーキペダルを踏み続けてください。



<キーレスアクセス&プッシュスタート装備車以外>

1. ブレーキペダルを右足で踏みます（アクセルペダルは踏まないこと）。
2. ブレーキペダルを踏んだままエンジンスイッチをSTARTまで回し、エンジンを始動します。

⚠ 注意

- エンジンは“N”でも始動できるが、安全のため“P”で行う。

■発進

1. ブレーキペダルを右足で踏んだままにします。
2. セレクトレバーを“D”（前進）または“R”（後退）に入れます。
3. セレクトレバーの位置を確認します。
4. 電動パーキングブレーキを解除します。
5. 右足をブレーキペダルからアクセルペダルに踏み換えゆっくりと加速します。

⚠ 警告

- 発進時は、アクセルペダルを踏んだままセレクトレバーの操作を絶対にしない。
 - － 急発進し、重大な事故につながるおそれがあります。

⚠ 注意

- 後退するときには車の後方に人がいないこと、障害物がないことを確認する。
 - － 車内でブザーは鳴りますが、車外の人には聞こえません。
 - エンジン始動直後やエアコン作動時、または停車時にハンドルを操作するときは確実にブレーキペダルを踏む。
 - － これらの状況下ではアイドリング回転が高くなり、クリーブ現象※が強くなります。
- ※ エンジンがかかっているとき、セレクトレバーが“P”または“N”以外でアクセルペダルを踏まなくても、ゆっくりと車が動き出す現象。

🏠 知識

アクセルペダルを踏むと電動パーキングブレーキが自動解除されるアクセル自動解除機能があります。

■ 走行

通常の走行：

“D”で走行します。アクセルとブレーキの操作だけで自動的に変速され走行できます。

強い加速：

アクセルペダルを深く踏み込みます。自動的にシフトダウンし加速します。(キックダウン)

☞ P.20参照

上り坂では：

アクセルペダルを深く踏み込みます。自動的にシフトダウンし加速します。

また、マニュアルモード装備車は、セレクトレバーを“M”にし、勾配に適したギヤを選択するとめらかな走行ができます。

☞ P.312参照

下り坂では：

エンジブレーキを併用してください。マニュアルモード装備車は、セレクトレバーが“D”または“M”で、パドルシフトレバーの⊖側を手前に引くとシフトダウンします。

☞ P.312参照

Lレンジ装備車は、セレクトレバーを“L”にするとシフトダウンします。

急な下り坂では：

マニュアルモード装備車は、パドルシフトレバーの⊖側を手前に引いて2速または1速に入れると、さらに強いエンジブレーキがかかります。

☞ P.312参照

知識

セレクトレバーが“D”のとき、アクセルペダルを深く踏み込むと無断変速からAT車のような制御に切り替わります。

警告

- 走行中はセレクトレバーを“N”にしない。
－ エンジブレーキがまったく効かなくなり思わぬ事故につながるおそれがあります。

注意

- シフトダウンによる急激なエンジブレーキは、道路状況や車間距離に注意して行う。

知識

強く加速したときや急発進など、急なアクセル操作時にはまれにエンジンから過渡的なノッキング音が聞こえることがありますが、異常ではありません。

■ 停車

1. “D” のままブレーキペダルを確実に踏みます。
2. 必要に応じて電動パーキングブレーキをかけます。
3. 長時間停車するときは “P” にします。

4. 停車後、再発進するときは、セレクトレバーが “D” であることを確認して発進します。

⚠ 注意

- エンジン始動直後やエアコン作動時、または停車時にハンドルを操作するときは確実にブレーキペダルを踏む。
 - － これらの状況下ではアイドリング回転が高くなり、クリーブ現象が強くなります。

🏠 知識

アクセルペダルとブレーキペダルを同時に踏んだり、坂道で “P”、“N” 以外に入れた状態で、アクセルを吹かしながら車を停止させないでください。

- － トランスミッションが過熱し、故障の原因となります。

⚠ 注意

- 空吹かしをしない。
 - － 急発進の原因となります。
- 停車中にセレクトレバーを動かすときはブレーキペダルを確実に踏む。
- 急な上り坂で停車する場合は、ブレーキを踏み込み、確実に電動パーキングブレーキを引く。
 - － クリーブ現象で前に進もうとする力よりも、後退しようとする力の方が大きくなり、車が後退することがあります。

📖 P.301 参照

■ 駐車

1. 車を完全に止めます。
2. ブレーキペダルを踏んだままの状態でも電動パーキングブレーキを確実にかけます。
3. セレクトレバーを“P”に入れます。

4. エンジンを止めます。

☞ P.24参照

⚠ 注意

- 車が完全に止まらないうちにセレクトレバーを“P”に入れない。
– トランスミッション損傷の原因となります。

⚠ 注意

- 車から離れるときは、必ずセレクトレバーを“P”に入れ、エンジンを停止する。
– “P”以外でエンジンを止め、車を放置するとバッテリー上がりの原因となります。

運転支援機能

EyeSightについて

■EyeSight (アイサイト)

EyeSightはさまざまな機能によって、運転者の判断を助け、安全・快適で疲れの少ない運転を可能にする運転支援システムです。EyeSightはスバル独自の2台のカメラ（ステレオカメラ）を用いた画像処理により、先行車や障害物、車線などを認識します。

警告

運転者には安全運転の義務があります。EyeSightの各機能特性にかかわらず、常に交通ルール・マナーを守り運転してください。運転時は常に先行車との車間距離や、周囲の状況、運転環境に注意しながら必要に応じてブレーキペダルを踏むなど、安全運転に努めてください。

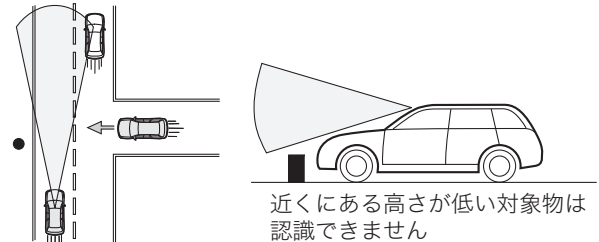
- EyeSightに頼った運転は絶対に行わない。
 - EyeSightの認識性能・制御性能には限界があります。
 - わき見運転やぼんやり運転など運転者の前方不注意を防止したり、悪天候時の視界不良下での運転を支援する装置ではありません。また、あらゆる状況で衝突を回避するものではありません。

EyeSightは、運転者の判断を補助し、事故被害や運転負荷の軽減を目的としています。警報が作動した場合は前方や周囲を確認の上、運転者の判断でブレーキを踏むなどの適切な操作をしてください。

EyeSightの認識性能・制御性能には限界があります。それぞれのページに書かれている警告を必ずお読みの上、正しくご使用ください。誤った使用をすると、適切に制御が行われず、思わぬ事故につながるおそれがあります。右ハンドル車のEyeSightは、左側通行を想定して設計しています。右側通行の道路で使用する場合は性能が充分に発揮できません。

注意

- 運転者にとって前方が見えにくい状況では、ステレオカメラも同様に前方の車両や障害物、車線を認識しづらくなります。
- EyeSight の物体認識はステレオカメラの視野範囲に限られます。また、視野範囲に対象物が入ってから制御・警報の対象となるまでには数秒間かかります。



近くにある高さが低い対象物は認識できません

402530

- 次の状況では先行車、二輪車、歩行者、路上の障害物、車線などが認識しづらくなります。また、EyeSightシステムが一時停止状態になる場合があります。状況が改善され、しばらく走行すれば、再び機能は動作します。
 - 悪天候時（強い雨、吹雪、濃霧など。特にフロントガラスに油膜が付着したり、スバル指定以外のガラスコーティング剤を使用したり、性能が悪化したワイパーをお使いになった場合、一時停止しやすくなります）
 - 前方から強い光（太陽光などによる逆光や対向車のヘッドランプの光など）を受けたとき
 - フロントウォッシャーを使用しているとき
 - フロントガラス上の雨滴や水滴、汚れが十分に拭き取れていないとき

- フロントガラスに曇りや雪、汚れ、霜、土埃の付着や傷などがついて、ステレオカメラの視界を遮っているときや、その汚れなどに光が当たっているとき
- 荷物の積載などにより、極端に車両が傾いているとき
- ルーフ上に積載したカヌーなどがステレオカメラの視界を遮っているとき
- 先行車や対向車両の水や雪などの巻き上げや水蒸気、砂、煙、土埃などが舞い、視界が充分でないとき
- トンネルの出入り口を通過するとき
- 前方の車両の最後面が小さい（例えばトレーラーなど）、低い、または凹凸があるとき
- 対象物がフェンス、均一な模様（縞模様やレンガなど）や模様の全くない壁、シャッターなどのとき
- 対象物がガラスや鏡の壁や扉などのとき
- 夜間またはトンネル内で、先行車のテールランプが点灯していないとき
- 垂れ幕や旗、垂れ下がった枝、草むらなどを通過するとき
- 急な上り坂、急な下り坂のとき
- ステレオカメラの前を手でふさぐなどしたとき
- 真っ暗で周囲に物がないうとき
- 周囲一面が同じような色合いのとき（一面に雪景色など）
- フロントガラスへの映り込みにより安定した認識ができないとき
- 次の状況では、EyeSightシステムが一時停止状態になる場合があります。状況が改善されれば再び機能は動作します。
 - 炎天下で放置した後など車内の温度が高いとき、または極寒の環境で放置した後など車内の温度が低いとき
 - エンジンの始動直後

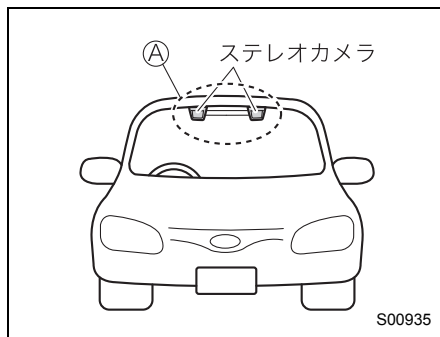
- 次の状況では先行車、二輪車、歩行者、路上の障害物、車線などが認識しづらくなります。また、EyeSightシステムが一時停止状態になる場合があります。EyeSightシステムが一時停止状態になることが何回も発生する場合はスバル販売店に連絡し、点検を受けてください。
 - ステレオカメラのレンズ部に指紋などの汚れが付着したとき
 - ステレオカメラに衝撃などが加わり、ずれや歪みが生じたとき
- EyeSight システムの動作に異常があるときはプリクラッシュブレーキ（P.345参照）と車線逸脱警報機能（P.399参照）をOFFにし、全車速追従機能付クルーズコントロール、アクティブレーンキープを使用せずスバル販売店で点検を受けてください。
- VDC警告灯が点灯しているときは、プリクラッシュブレーキ機能をOFFにする。
 - システムが正しく作動しない場合があります。また、全車速追従機能付クルーズコントロールおよび定速クルーズコントロールを使用しないでください。

知識

- EyeSightは、ブリクラッシュブレーキが作動したときに次のデータを記録・蓄積します。会話などの音声は記録しません。
 - － ステレオカメラの画像情報
 - － 先行車との車間距離
 - － 車速
 - － ハンドルの操舵角
 - － 進行方向に対しての横方向の動き
 - － アクセルペダルの操作状況
 - － ブレーキペダルの操作状況
 - － セレクトレバーの位置
 - － オドメーターの値
 - － ABS、VDCおよびTCSの制御に関する情報
- スバルおよびスバルが委託した第三者は、記録されたデータを、車の研究開発目的に取得・流用することがあります。なお、スバルおよびスバルが委託した第三者は、取得したデータを次の場合を除き、第三者へ開示・提供することはありません。
- － お車の所有者の同意がある場合
 - － 裁判所命令などの法的強制力のある要請に基づく場合
 - － 統計的な処理を行うなどの使用者や車が特定されないように加工したデータを研究機関などに提供する場合
- ※ ここでいうスバルは、株式会社SUBARUを意味しています。

■ステレオカメラの取り扱いについて

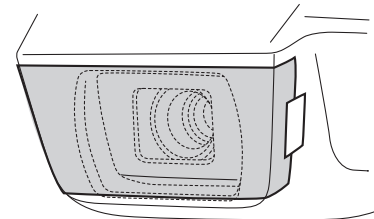
ステレオカメラは天井の前席用スポットマップランプ部分に装着されています。



⚠ 注意

- ステレオカメラ前面の汚れを自動で判定する機能を備えていますが、万全ではありません。
状況によっては、ステレオカメラ前面の汚れ（曇りや油膜なども含みます）を判定できない場合があります。また、フロントガラスのステレオカメラ付近に雪や氷などが付着したときも、判定できない場合があります。このような状況では、システムが正常に作動しない場合があるため、フロントガラス（イラストのステレオカメラ前方[Ⓐ]の部分）はいつもきれいにしておいてください。なお、汚れを判定した場合は、定速クルーズコントロールを除く全てのEyeSightシステムの機能が作動しません。
- ステレオカメラは精密部品です。特にレンズ部の取り扱いについては、次の注意事項を守ってください。
 - － ステレオカメラのレンズ部には絶対に触れないでください。また、レンズ部は清掃しないでください。万一、レンズ部に触ってしまった場合は、必ずスバル販売店にご相談ください。

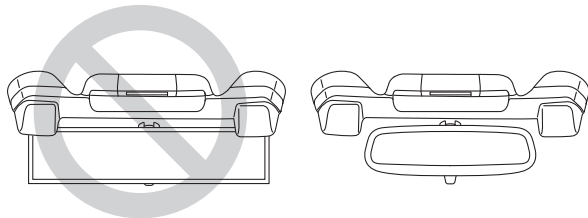
- － フロントガラスを清掃するときは、ステレオカメラのレンズ部にガラスクリーナーなどが付着しないよう、レンズ部をコピー用紙のように埃の出ない紙で覆い、テープで固定する。このとき、テープの接着面がフロントガラスおよびレンズ部に付かないようにしてください。清掃後は紙を忘れずに取り外してください。



S01816

- － ステレオカメラに強い衝撃や力を加えない。
- － ステレオカメラを取り外したり、分解しない。
- － ステレオカメラの取り付け位置を変更したり、周辺構造物の改造をしない。

- スバル純正品以外のルームミラー（ワイドタイプミラーなど）、サンバイザーを装着しない。
 - － ステレオカメラの視野に影響し、システムが正常に作動しない場合があります。

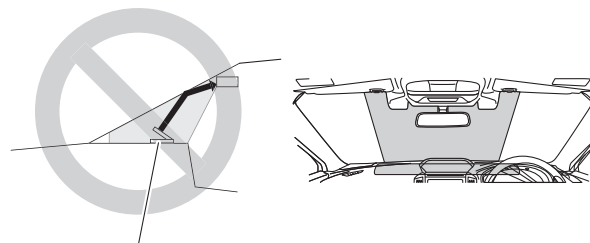


402531

- 下図の禁止エリア（グレー部）にスバルが指定したアクセサリ用品以外の取り付けまたは設置をしない。
 - － 禁止エリア外に置いた場合でも、光の反射やガラスへの映りこみなどにより EyeSight システムの動作に異常があるときは移動させてください。詳しくはスバル販売店にご相談ください。

<側面>

<正面>

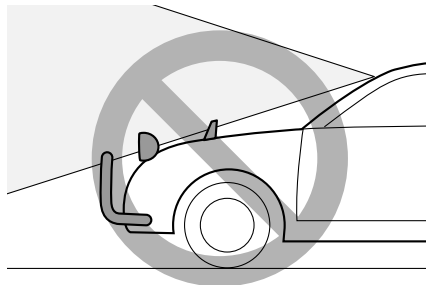


外付けモニターなど

402753

- インstrumentパネル上に物を置かない。
 - － フロントガラスへの映り込みによりステレオカメラが安定した認識ができない場合があります。詳しくはスバル販売店にご相談ください。
- Instrumentパネル上面をケミカル剤などで光沢を持たせない。
 - － フロントガラスへの映りこみによりステレオカメラが安定した認識ができない場合があります。
- スバル純正品以外のワイパーブレードを装着しない。
 - － ステレオカメラの視野に影響を与えるおそれがあります。
- ワイパーブレードは早めに交換する。
 - － 拭き残しによりステレオカメラが安定した認識ができない場合があります。

- ボンネットやグリルの上など、車両前側にアクセサリ類を取り付けない。
 - － ステレオカメラの視野に影響を与えるおそれがあります。



S01098

- ステレオカメラの視野範囲内にルーフに積んだ荷物が入らないようにする。
 - － ステレオカメラの視野に影響を与えるおそれがあります。詳しくはスバル販売店にご相談ください。
- フロントガラス（外側、内側）は常にきれいな状態に保つ。
 - － フロントガラスに曇りや汚れ、油膜などがあるとステレオカメラが安定した認識ができない場合があります。
- 中央のエアコン吹き出し口に芳香剤などを取り付けない。
 - － カメラ周辺のフロントガラスが冷えて曇る場合があります。
- フロントガラス（外側、内側）にステッカーを貼ったり、アクセサリを取り付けない。
 - － やむを得ず取り付けなければならない（車検ステッカーなど）ときは、カメラの前面に重ならないようにしてください。
 - － ステレオカメラの視野に影響を与えるおそれがあります。

- フロントガラスにスバルが指定したガラスコーティング剤以外は使用しない。
- フロントガラスにフィルムを貼らない。
- フロントガラスに傷、ひびなどが生じた場合は、スバル販売店にご相談ください。
- フロントガラスを交換・修理する場合は、スバル販売店にご相談ください。
 - － スバル純正品以外のフロントガラスを使用するとステレオカメラが安定した認識ができずシステムが正常に作動しない場合があります。
- 歩行者保護エアバッグが作動したときにエアバッグを展開させたまま走らない。
 - － ステレオカメラの視野に影響を与えるおそれがあります。

☞ P.71参照

■EyeSightの機能について

EyeSightには、次の機能があります。

●ブリクラッシュブレーキ

前方の車両や障害物に衝突する可能性があるとき、車間距離警報により、運転者の回避操作を促します。それでも運転者の回避操作がない場合、衝突の直前に自動的に急ブレーキをかけ衝突被害を軽減または、衝突を回避します。

☞ P.335参照

●全車速追従機能付クルーズコントロール

クルーズコントロールをセットしてセット車速を保ちながら走行し、同一車線内にいる先行車を認識した場合は、セット車速を上限とした追従走行を行います。

☞ P.346参照

●アクティブレーンキープ

高速道路などで道路の区画線（白線など）を認識し、ハンドル操作をアシストします。車線中央付近を走行するように支援する車線中央維持と、車線を逸脱しそうなときに支援する車線逸脱抑制の2つの機能があります。

☞ P.375参照

●AT誤発進抑制制御

セレクトレバーの位置の入れ間違いやペダルの踏み間違いによる誤った前進を抑制します。

☞ P.388参照

●AT誤後進抑制制御

後退時、アクセルペダルの急な踏み込みなどによる急な後退を抑制する後退飛び出し抑制制御と、後退時の車速を制限する後退速度リミッターの2つの機能があります。

☞ P.392参照

●車線逸脱警報

走行中、車線を逸脱しそうになると、注意を促します。

☞ P.397参照

●ふらつき警報

疲れやよそ見、ぼんやり運転、横風などによるふらつきを認識し、注意を促します。

☞ P.400参照

●先行車発進お知らせ

先行車が発進しても自車が発進しない場合にお知らせします。

☞ P.403参照

●定速クルーズコントロール

一定速度を保ちながら走行するモードです。追従走行は行いません。EyeSightシステムが一時停止状態（P.419参照）でも使用可能な場合があります（この機能は全車速追従機能付クルーズコントロールから切り替えて使用します）。

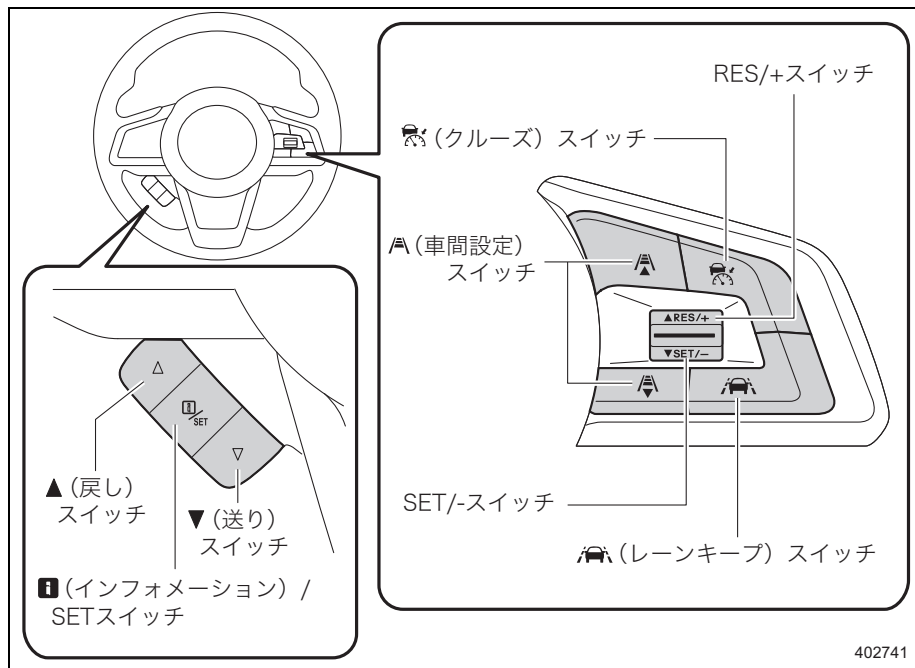
☞ P.404参照

知識

EyeSight はエンジンがかかっていないときは作動しません（アイドリングストップによるエンジン停止時を除く）。

■スイッチ構成

●ステアリングスイッチ





402741

▼ (クルーズ) スイッチ

- クルーズコントロール*のON、OFFができます。

このスイッチを押してマルチインフォメーションディスプレイの EyeSight 表示部に

 または  が点灯している状態を「クルーズメインON」といいます。

☞ P.352、406 参照

- クルーズコントロール[※]のセット状態を解除できます。

☞ P.366、411 参照

※ 全車速追従機能付クルーズコントロールおよび定速クルーズコントロール

▼SET/−スイッチ

- クルーズコントロール[※]のセットができます。
- セット車速を下げるができます。(クルーズコントロール[※]がセット中のとき)

☞ P.354、360 参照 (全車速追従機能付クルーズコントロール)

☞ P.408、410 参照 (定速クルーズコントロール)

※ 全車速追従機能付クルーズコントロールおよび定速クルーズコントロール

▼RES/+スイッチ

- クルーズコントロール[※]のセットができます。
- クルーズコントロール[※]のセット状態を解除後、解除前のセット車速に再びセットすることができます。
- セット車速を上げるができます。(クルーズコントロール[※]がセット中のとき)

☞ P.358、370 参照 (全車速追従機能付クルーズコントロール)


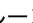
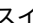
☞ P.409、415 参照 (定速クルーズコントロール)

※ 全車速追従機能付クルーズコントロールおよび定速クルーズコントロール

▼ / (車間設定) スイッチ

- 車間距離の設定を4段階に切り替えることができます。(全車速追従機能付クルーズコントロールのみ)

☞ P.362 参照

-  (クルーズ) スイッチがONのとき、 /  (車間設定) スイッチ[※]を押すと全車速追従機能付クルーズコントロールと定速クルーズコントロールを切り替えることができます。

※ 定速クルーズコントロールに切り替えるときは、約2秒以上押し続けてください。

▼ (レーンキープ) スイッチ

- アクティブレーンキープのON、OFFができます。

☞ P.383参照

▼▲ (戻し) スイッチ / ▼ (送り) スイッチ

次の場合に使用します。

- マルチインフォメーションディスプレイの表示画面を切り替えるとき
- 警報音量などの設定を変更するとき

☞ P.139参照

▼ (インフォメーション) / SETスイッチ

次の場合に使用します。

- マルチインフォメーションディスプレイの割り込み画面を再表示するとき

☞ P.123参照

- 警報音量などの設定を変更するとき

☞ P.139参照

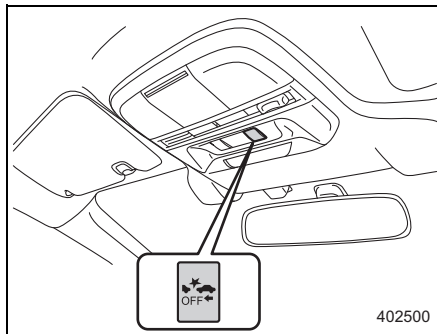
● ブリクラッシュブレーキOFFスイッチ

長押しすると、ブリクラッシュブレーキ、AT 誤発進抑制制御および AT 誤後進抑制制御がOFFになります。

OFF にするとメーター内のブリクラッシュブレーキOFF表示灯が点灯します。

再度スイッチを長押しすると、ブリクラッシュブレーキ、AT 誤発進抑制制御および AT 誤後進抑制制御が ON になり、ブリクラッシュブレーキ OFF 表示灯が消灯します。

☞ P.345参照



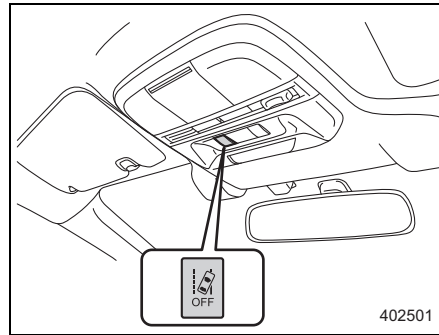
●車線逸脱警報OFFスイッチ

長押しすると、車線逸脱警報およびふらつき警報がOFFになります。

OFFにするとメーター内の車線逸脱警報OFF表示灯が点灯します。

再度スイッチを長押しすると、車線逸脱警報およびふらつき警報がONになり、車線逸脱警報OFF表示灯が消灯します。

☞ P.399参照



プリクラッシュブレーキ

主に前方の車両に衝突する可能性がある場合、運転者への警報による衝突回避の支援を行います。それでも運転者の衝突回避操作がない場合、衝突の直前に自動的に急ブレーキをかけ、衝突被害を軽減または衝突を回避します。また、運転者の衝突回避操作があった場合はプリクラッシュブレーキアシストにより衝突回避をアシストします。

これらの機能は、正面衝突だけでなく片側衝突（オフセット衝突）にも対応しています。セレクトレバーが“D”、“M”または“N”のとき作動します。

警告

- ブリクラッシュブレーキおよびブリクラッシュブレーキアシストを、日常の車両停止のために利用することは絶対にしない。
 - － ブリクラッシュブレーキはあらゆる状況で衝突を回避するものではありません。ブレーキの作動をブリクラッシュブレーキのみに頼っていると、衝突事故を起こす場合があります。
- 警報が作動した場合は前方や周囲を確認の上、運転者の判断でブレーキを踏むなどの適切な操作をする。
- EyeSightのブリクラッシュブレーキは、主に車両への追突の回避、あるいは、追突の被害を軽減することを目的としている。また、車両以外にも二輪車、自転車、歩行者を制御の対象としているが、条件※によっては認識できない場合がある。横向きの車両や、対向車両、バックしてくる車両、小動物や幼児、フェンス、壁や扉などに対しては作動しない可能性が高くなる。
- ブリクラッシュブレーキは衝突が避けられないと判断した段階で作動し、衝突直前で強いブレーキをかけるように設定しているので、その効果は様々な条件※により変わる。そのため、常に同じ性能が発揮できるものではない。
- ブリクラッシュブレーキが作動したとき、アクセル操作をしてもブリクラッシュブレーキを継続する。ただし、アクセルを深く踏み込むとブリクラッシュブレーキを解除する。
- 運転者がブレーキペダルを踏んでいたり、ハンドルを操作していたりすると、その操作状態によっては運転者の回避操作として判断され、自動ブレーキが作動しない場合がある。

- 前方の車両との速度差が50km/h（歩行者の場合は35km/h）より大きい場合、EyeSightの性能限界から衝突を回避することはできない。また、速度差が約50km/h以下（歩行者の場合は35km/h以下）であっても、他の車両が急に割り込んだ場合や、視界、路面の滑りやすさなどの条件※の違いにより、止まりきれないことや作動しないこともある。また、ブリクラッシュブレーキアシストも同様に条件※の違いにより作動しないことがある。

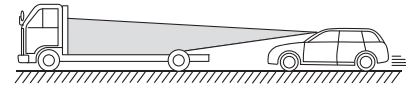
※ 条件

- 前方の車両との速度差、車間距離、接近の状態、横方向のずれ具合（オフセット量）
- 車両の状態（積載量、乗員など）
- 路面の状態（勾配、滑りやすさ、形状、凹凸など）
- 前方の視界が悪いとき（雨、雪、霧、煙など）
- 対象物が車両、二輪車、自転車、歩行者以外の場合
 - － 動物など
 - － ガードレール、電柱、木、フェンスや壁など
- 対象物が二輪車、自転車、歩行者であっても、周囲の明るさ、動きや姿勢、角度などによって、制御対象とシステムが認識できない場合
- 運転者の操作状態（アクセル、ブレーキ、ハンドルなど）から運転者が衝突回避操作をしたと判断したとき
- 車両の整備状態（ブレーキ関係、タイヤの摩耗、空気圧など）
- 車両などをけん引しているとき
- 外気温が低いときや走行開始直後などでブレーキが冷えているとき
- 下り坂などでブレーキが過熱してブレーキの効きが悪くなっているとき
- 水たまり走行後や洗車後などブレーキが濡れてブレーキの効きが悪くなっているとき
- ステレオカメラの認識状態

特に次の場合は止まりきれないことや、作動しない可能性が高くなります。

- 悪天候（強い雨、吹雪、濃霧）のとき
- 先行車や対向車両の水、雪、土埃などの巻き上げや水蒸気、砂、煙が舞い、視界が充分でないとき
- 夜間またはトンネル内でヘッドランプを点灯していないとき
- 夜間またはトンネル内で先行車のテールランプが点灯していないとき
- 夜間の二輪車、自転車、歩行者に接近したとき
- 夕方、朝方の薄暗いとき
- ヘッドランプ照射範囲外に車、二輪車、自転車、歩行者が存在するとき
- 前方から強い光（太陽光などによる逆光やヘッドランプの光など）を受けたとき
- フロントガラスに曇りや雪、汚れ、霜、土埃などの付着や傷などがついているとき
- ウィンドウウォッシャーの使用または使用後で、フロントガラスが十分に拭き取れていないとき
- 雨滴やウィンドウウォッシャーの水滴、またはワイパーブレードがステレオカメラの視野を遮ることにより、対象物の認識が不完全になったとき
- ルーフ上に積載したカヌーなどがステレオカメラの視界を遮っているとき

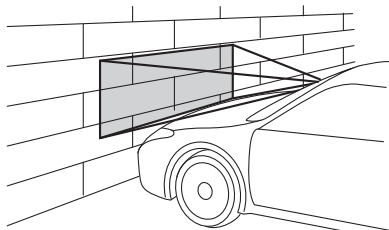
- 前方の車両の最後面が小さい、低い、または凹凸があるとき（最後面ではない部分を認識して作動を判断することもあります）



S02133

- 荷台にあおりが無い空荷のトラックなど
- 後端から積荷が飛び出している車両など
- 特殊な形状の車両（キャリアカー、サイドカーなど）
- 車高の低い車両など
- 停車している車両の前に壁などがあるとき
- 車両の近くに別の物体があるとき
- 横向きの車両など
- 対向車両やバックしてくる車両など
- 対象物の大きさや高さがステレオカメラ認識限界より小さいまたは低いとき
- 小動物や幼児など
- しゃがんでいる人や横たわっている人など

－ 対象物がフェンスや壁、シャッターなどのとき



S00653

- － 対象物がガラスや鏡の壁や扉などのとき
- － 先行車が急ハンドル、急加速、急減速したとき
- － 車両、二輪車、自転車、歩行者が横からすぐ目の前に割り込んだり、すぐ目の前に飛び出してきたとき
- － 自車が車線変更を行い、先行車のすぐ後ろに接近したとき
- － 自車バンパーの近い位置に車両、二輪車、自転車、歩行者が存在するとき
- － 速度差が約5km/h以下の場合（接近してから制御を行うため、対象物の形状・大きさによっては最後面がカメラの視野範囲から外れる場合があります）
- － 急カーブ、急な上り坂、急な下り坂の場合
- － 路面にうねりや未舗装などで凹凸があるとき
- － トンネルの出入り口など明るさが変化するとき
- お客様ご自身でプリクラッシュブレーキの作動テストを絶対に行わない。
- － 止まりきれないことや作動しないことがあり、思わぬ事故につながるおそれがあります。

- 次の状況では、システムが正しく動作しません。プリクラッシュブレーキをOFFにしてください。
 - － タイヤの空気圧が適正でないとき※¹
 - － 摩耗したタイヤまたは摩耗差の著しいタイヤを装着しているとき※¹
 - － 指定サイズ以外のタイヤを装着しているとき※¹
 - － バンク修理キットで応急修理をしたとき
 - － サスペンションを改造したとき（スバル純正品を含む）
 - － ステレオカメラの視界を妨げるようなものを車体に取り付けたとき
 - － タイヤチェーンを装着しているとき
 - － ヘッドランプが汚れていたり、ヘッドランプに冰雪、泥などが付着していたりするとき（対象物を正しく照射できず認識しづらい）
 - － ヘッドランプの光軸がずれているとき（対象物を正しく照射できず認識しづらい）
 - － ヘッドランプ、フォグランプなどのランプ類を改造したとき
 - － 事故や故障で自車の走行が不安定なとき
 - － 歩行者保護エアバッグが作動したとき（ステレオカメラの視野に影響を与えるおそれがあります）
 - － ブレーキ警告灯（赤色）が点灯しているとき※²
 - － 重い荷物を積んでいるとき
 - － 定員を超えているとき
 - － コンビネーションメーターの表示灯、警告灯が正常に点灯・消灯しない場合や、ブザーが鳴らない、液晶表示が通常時と異なるなど、コンビネーションメーターに何らかの異常があるとき※³

※1: ホイールおよびタイヤは大変重要な役割を果たしていますので、適正なものを使用してください。

☞ P.647参照

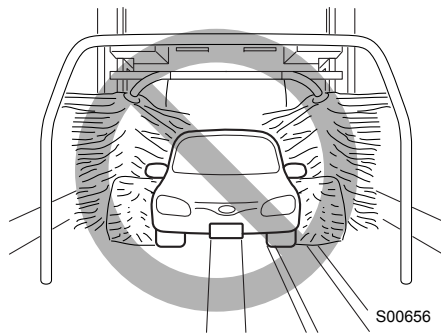
※2: ブレーキ警告灯が消灯しないときは、直ちに安全な場所に停車し、スバル販売店に連絡し、点検を受けてください。

※3: コンビネーションメーターの機能、動作
☞ P.98参照

⚠ 注意

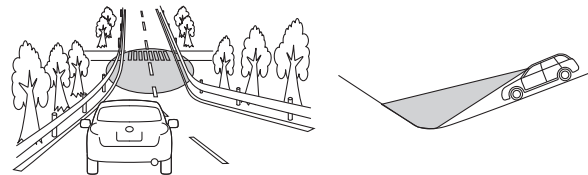
次のような場合は、ブリクラッシュブレーキが予期しない作動をすることがありますので、必ずブリクラッシュブレーキをOFFにしてください。

- けん引されるとき
- キャリアカーに積載するとき
- シャーシダイナモメーターやフリーローラーなどを使用するとき
- リフトアップし、エンジンをかけタイヤを空転させるとき
- 垂れ幕や旗、垂れ下がった枝、草むらなどに触れながら通過するとき
- サーキットなどでスポーツ走行するとき
- 車両が移動するタイプの洗濯機を使用するとき



次のような場合は、ブリクラッシュブレーキが作動することがありますので安全運転に努めてください。

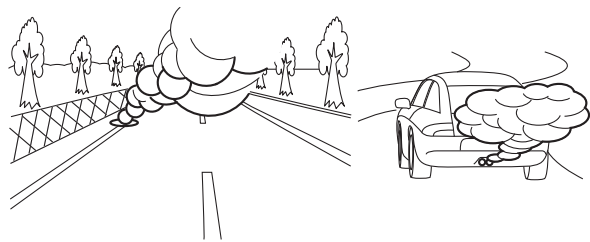
- ETC ゲートなどを規定速度を超えるような速度で通過するとき
- 前車に接近して走行するとき
- 路面の勾配が急に変化する場所を走行するとき



402535

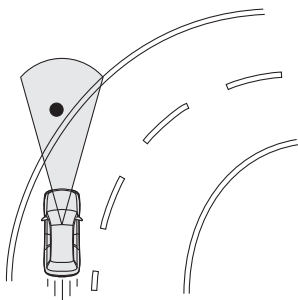
- 先行車や対向車両の水、雪、土埃などの巻き上げや水蒸気、砂、煙が舞い、視界が充分でないとき
- 水蒸気や煙のかたまりなどを通過するとき
- 大雪、吹雪など悪天候の中を走行するとき

- 寒いときなど先行車が排出した排気ガスがはっきり見えるとき



402536

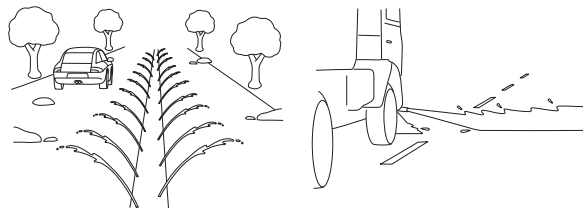
- カーブや交差点に障害物があるとき



S02057

- 車両や障害物の横すれすれを通過するとき
- 前方の壁や車両すれすれに停車するとき

- 消雪パイプや散水車などの散水を通過するとき



402778

用品を装着したり荷物を積載し、これがフロントバンパー先端より前方に突出した場合、先端が長くなるため衝突を回避できないことがあります。

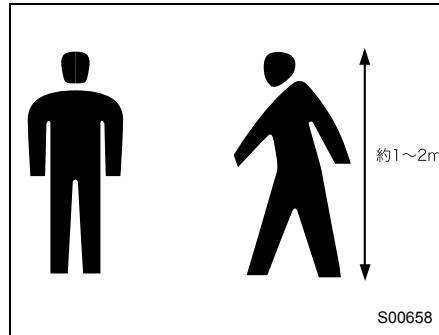
自動ブレーキ中にブレーキペダルを踏んだ時、ペダルが固く感じられることがありますが、異常ではなく、さらに踏み込むとブレーキを踏み増しできます。必要に応じてブレーキを踏み増ししてください。

知識

自動ブレーキ中に音が聞こえることがありますが制御によるものであり、異常ではありません。

■ 歩行者認識について

EyeSightは歩行者を認識します。歩行者認識は対象物の大きさや形状、動きから行っています。頭部、両肩の輪郭が明瞭であるときに認識します。



⚠ 警告

EyeSightのブリクラッシュブレーキは、条件によってはシステムが制御対象を認識できない場合があります。特に、次の状況では、歩行者を制御対象と認識できない可能性が高くなります。

- 集団で歩いているとき
- 壁際や障害物のそばにいるとき
- 傘などをさしているとき
- 背景と似た色合いで背景に溶け込んでいるとき
- 大きな荷物を持っているとき
- 前かがみになっている、しゃがんでいる、横たわっているとき
- 暗い場所にいるとき
- 横からすぐ目の前に割り込んできたり、すぐ目の前に飛び出してきたとき

■プリクラッシュブレーキの作動

走行中、前方に障害物があるとき、次の順にシステムが作動し、運転者への注意喚起とブレーキ制御を行います。ブレーキ制御中は制動灯が点灯します。

①車間距離警報：

衝突の可能性があると判断した場合に、ブザー（ピピピ…）とマルチインフォメーションディスプレイの表示で注意を促します。

車間距離警報は全車速追従機能付クルーズコントロールをセットしていないときに作動します。

ブレーキペダルを踏んで減速し、適切な車間距離をとると解除します。

②1次ブレーキおよび警報：

走行時に前方障害物に衝突する可能性が高いと判断した場合、ブザー（ピピピ…）とマルチインフォメーションディスプレイの表示で注意を促し、ブレーキ制御を行い、また、エンジン出力を抑制します。運転者の衝突回避操作（ブレーキペダル、ハンドルなど）の操作量により、衝突する可能性が低くなったと判断した場合、作動を解除します。

③2次ブレーキおよび警報：

さらに衝突する可能性が非常に高いと判断した場合、ブザー（ピーー…）に変わり、1次ブレーキより強くブレーキ制御を行います。その後、運転者による衝突回避操作の有無にかかわらず、衝突が回避できないと判断した場合、ブレーキ制御およびエンジン出力の抑制を継続します。

知識

- 2次ブレーキで停止した後、次の場合はブレーキ制御を解除します。
 - － ブレーキペダルを踏んだとき
 - － アクセルペダルを踏んだとき（セレクトレバーが“N”のとき以外）
 - － セレクトレバーを“P”にしたとき
- 2次ブレーキで停止した後、次の場合はブレーキ制御が解除され電動パーキングブレーキが作動します。
 - ☞ P.302参照
 - － 停止後約2分間経過したとき
 - － いずれかのドアを開けたとき
 - － EyeSight システムが一時停止したとき
- 次の場合、プリクラッシュブレーキの1次ブレーキおよび2次ブレーキは作動しません。
 - － 自車速が約1km/h以下（セレクトレバーが“N”のときは約4km/h以下）または約160km/h以上のとき
 - － VDCが作動しているとき
- 先行車のブレーキランプ点灯を認識した場合は、認識しない場合と比べて若干早めに減速を開始します。
- 前方障害物との速度差が大きい場合など、1次ブレーキの継続時間が長いときは、警報効果を高めるため、ブレーキを強めたり弱めたりする場合があります。

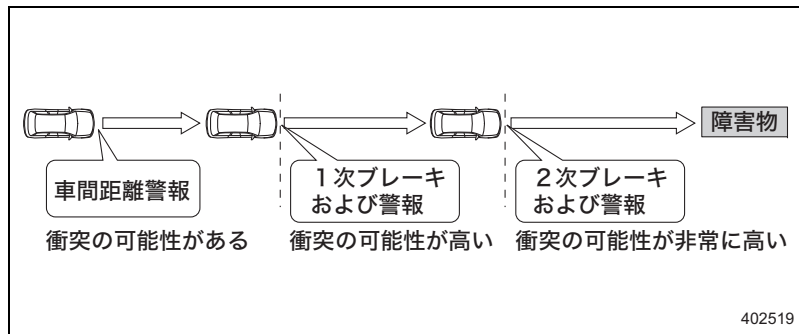
<ブレーキメッセージ>

車両停車後はブレーキペダルを踏んでください。


ブレーキペダルを踏むまで、マルチインフォメーションディスプレイに2分間、メッセージを表示します。メッセージを表示している間は、ブザー（ピー）が鳴ります。



402548



402519

	自動ブレーキの強さ	マルチインフォメーションディスプレイの表示	警報音
車間距離警報	ブレーキ制御なし	 <p>前方注意</p>	ピピピ...
1次ブレーキおよび警報	弱い		ピピピ...
2次ブレーキおよび警報	強い		ピーー...

402552

■プリクラッシュブレーキアシストの作動

プリクラッシュブレーキ作動後（前方障害物に衝突する可能性が高いと判断後）、運転者がブレーキペダルを踏み込んだとき、緊急制動と判断し、ブレーキアシストが作動します。

⚠ 注意

- 車間距離警報だけ作動している状態で運転者がブレーキペダルを踏んでも、プリクラッシュブレーキアシストは作動しない。
 - － 運転者による通常の制動力で減速します。

🏠 知識

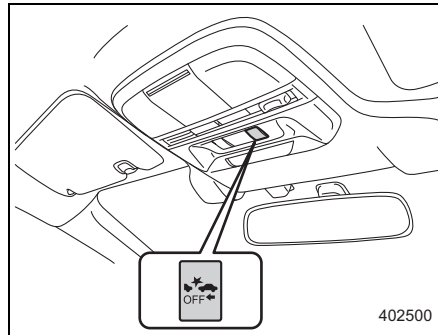
プリクラッシュブレーキアシストは、自車速が約10km/h以下または約160km/h以上のときは作動しません。

📖 P.301参照

■ プリクラッシュブレーキをOFFにするとき

プリクラッシュブレーキOFFスイッチを長押しするとブザー（ピッ）が鳴り、プリクラッシュブレーキ（プリクラッシュブレーキアシストを含む）がOFFになります。OFFにすると、メーター内のプリクラッシュブレーキOFF表示灯が点灯します。

ONに戻すときは再度プリクラッシュブレーキOFFスイッチを長押ししてください。ONになると、ブザー（ピッ）が鳴り、プリクラッシュブレーキOFF表示灯が消灯します。



402500

● プリクラッシュブレーキOFF表示灯

エンジンスイッチをONにすると点灯し、エンジン始動後約7秒後に消灯します。プリクラッシュブレーキをOFFにすると点灯します。

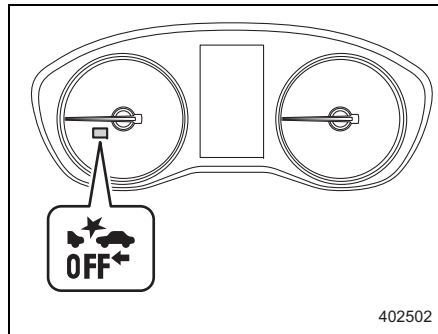
また、次の場合にも点灯します。

- EyeSightシステムが故障したとき

☞ P.418参照

- EyeSightシステムが一時停止したとき

☞ P.419参照



402502

知識

- プリクラッシュブレーキをOFFにすると、AT誤発進抑制制御とAT誤後進抑制制御もOFFになります。
- プリクラッシュブレーキをOFFにしても、エンジンスイッチをLOCK（OFF）にしてエンジンを止めてから、再度エンジンを始動するとプリクラッシュブレーキはONになります。

全車速追従機能付クルーズコントロール

全車速追従機能付クルーズコントロールは、高速道路や自動車専用道路でのドライブをより快適に行っていただくための運転支援システムです。先行車をステレオカメラで認識し、運転者が設定した車速を上限に、先行車に対して追従走行を行います。先行車に追従して停止したときは、電動パーキングブレーキと連動して停止状態を保持します。

警告

全車速追従機能付クルーズコントロールについては次のことをお守りください。守らないと思わぬ事故につながるおそれがあります。

- 全車速追従機能付クルーズコントロール機能を過信しない。
 - － 全車速追従機能付クルーズコントロールの能力には限界があります。わき見運転やぼんやり運転、運転者の前方不注意や視界不良での運転操作の補助など、あらゆる走行状況を判断して自動的に運転する装置ではありません。また、追突を防止する装置ではありません。運転時は、常に先行車との距離や周囲の状況、運転環境に注意し、必要に応じてブレーキペダルを踏むなどして適切な車間距離を保ち、安全運転に努めてください。
 - 道路状況、環境にあった適切な车速範囲にセット车速を設定して使用する。
 - 日常点検でタイヤおよびブレーキに異常がないことを確認してから使用する。
- ☞「メンテナンスノート」参照

次の状況では、システムが正しく動作しません。全車速追従機能付クルーズコントロールを使用しないでください。

- タイヤの空気圧が適正でないとき※¹
- 摩耗したタイヤまたは摩耗差の著しいタイヤを装着しているとき※¹
- 指定サイズ以外のタイヤを装着しているとき※¹
- パンク修理キットで応急修理をしたとき
- サスペンションを改造したとき（スバル純正品を含む）
- ステレオカメラの視界を妨げるようなものを車体に取り付けたとき
- タイヤチェーンを装着しているとき
- ヘッドランプが汚れていたり、ヘッドランプに冰雪、泥などが付着していたりするとき（対象物を正しく照射できず認識しづらい）

- ヘッドランプの光軸がずれているとき（対象物を正しく照射できず認識しづらい）
- ヘッドランプ、フォグランプなどのランプ類を改造したとき
- 事故や故障で自車の走行が不安定なとき
- ブレーキ警告灯（赤色）が点灯しているとき※²
- 重い荷物を積んでいるとき
- 定員を超えているとき
- 車両などをけん引しているとき
- コンビネーションメーターの表示灯、警告灯が正常に点灯・消灯しない場合や、ブザーが鳴らない、液晶表示が通常時と異なるなど、コンビネーションメーターに何らかの異常があるとき※³

※1: ホイールおよびタイヤは大変重要な役割を果たしていますので、適正なものを使用してください。

☞P.647参照

※2: ブレーキ警告灯が消灯しないときは、直ちに安全な場所に停車し、スバル販売店に連絡し、点検を受けてください。

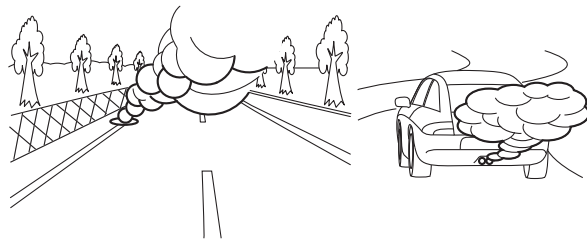
※3: コンビネーションメーターの機能、動作

☞P.98参照

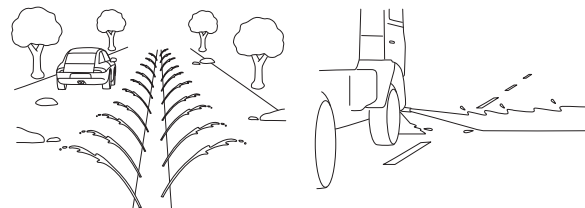
全車速追従機能付クルーズコントロールは、高速道路や有料道路など、自動車専用道路での使用を想定しています。次のような状況では、思わぬ事故につながるおそれがありますので、全車速追従機能付クルーズコントロールを使用しないでください。

- 一般道（自動車専用道路以外）
 - － 道路環境（道路が複雑な場合など）により、交通の状況に沿った走行ができない場合があり、事故につながるおそれがあります。
- 急カーブがある道
- 凍結路や積雪路など滑り易い路面
 - － タイヤが空転し、車のコントロールを失うおそれがあります。

- 頻繁な加減速により、車間距離が保ちにくい交通状況のとき
 - － 交通環境に沿った走行ができない場合があります。
- 急な下り坂
 - － セットした車速を超えてしまう場合があります。
- 急な下り坂が続くとき
 - － ブレーキが過熱するおそれがあります。
- 急な上り坂、下り坂を繰り返す道や陸橋など
 - － 先行車を認識できなかったり、路面を認識したりして、適切に制御できないおそれがあります。
- インターチェンジ、ジャンクションなどの急カーブや、サービスエリア、パーキングエリア、料金所などに進入するとき
 - － 先行車を認識できない場合があります。
- トンネルの出入り口など明るさが変化するとき
- 先行車や対向車が巻き上げた水や雪や土埃、または風に舞う砂や煙、水蒸気、消雪パイプや散水車などの散水が前方にあるとき
 - － 先行車を認識できなかったり、水などを先行車と認識したりして、適切に制御できないおそれがあります。



402536



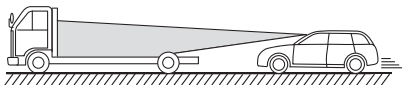
402778

- フロントガラスに曇りや雪、汚れ、霜、土埃などの付着や傷などがついているとき
 - － 先行車を認識できず、適切に制御できないおそれがあります。
- フロントガラス上の雨滴や水滴、汚れが十分に拭き取れていないとき
 - － 先行車を認識できず、適切に制御できないおそれがあります。
- ルーフ上に積載したカヌーなどがステレオカメラの視界を遮っているとき

次に挙げる物体または状況では、ステレオカメラでの認識が困難な場合があります。必要に応じてブレーキペダルを踏むなどの操作を行ってください。


- 速度差が大きい車両（低速走行車両、停止車両、対向車）
- 割り込み車両
- 二輪車、自転車、歩行者、動物など
- 夕方、朝方の薄暗いとき
- 夜間またはトンネル内でヘッドランプを点灯していないとき
- 夜間またはトンネル内で先行車のテールランプが点灯していないとき

- 前方から強い光（太陽光などによる逆光やヘッドランプの光など）を受けたとき
- 前方の車両の最後面が小さい、低い、または凹凸があるとき（最後面ではない部分を認識して作動を判断することもあります。）



S02133

- 荷台にあおりがない空荷のトラックなど
- 後端から積荷が飛び出している車両など
- 特殊な形状の車両（キャリアカー、サイドカーなど）
- 車高の低い車両など
- 自車バンパーの近い位置に物体があるとき

全車速追従機能付クルーズコントロールを使用しないときは、必ず（クルーズ）スイッチをOFFにしてください。

- スイッチをONにした場合、思わぬ場面でセットしてしまうなどして、事故につながるおそれがある。

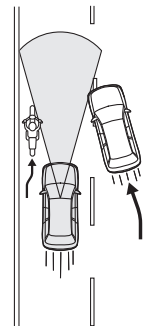
全車速追従機能付クルーズコントロールを使用するときは、同乗者や車のまわりの安全を充分確認してください。

- 車外からの操作は絶対にしない。

ステレオカメラによる先行車の認識について

次のような道路形状や、自車の状況によっては、先行車を認識できない場合があります。また、隣車線の車や路側の物体を認識してしまうことがあります。このような状況下では、全車速追従機能付クルーズコントロールを使用しないでください。使用中の場合は、必要に応じてブレーキを踏むなどしてください。

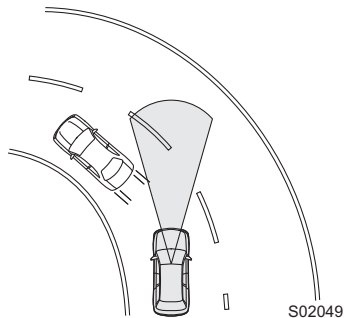
- 先行車が割り込んできたときなど、車間距離が短い状態から追従を始めたとき



S02048

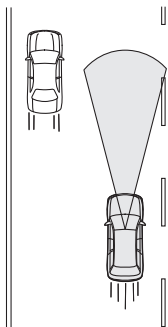
- カーブ路、カーブの出入り口、カーブが連続している道路を走行しているとき

ー 認識エリアから外れて認識できない場合があります。



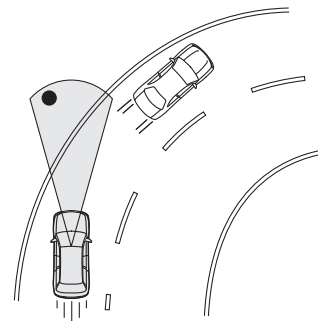
S02049

- 先行車との位置が横にずれているとき



S02050

- 道路のすぐ脇にもものがあるとき



S02051

- 先行車との速度差が大きいとき
- 前方に車両が割り込んできたとき
- 極端に車間距離が短いとき
- 自車が車線内で蛇行しているとき
- 路面にうねりや未舗装などで凹凸があるとき
- 車線規制や工事中などで、車線の幅が狭い道路を走行しているとき
- 事故や故障で自車の走行が不安定なとき
- 自車の荷室やリヤシートに極端に重い荷物を積んだとき

全車速追従機能付クルーズコントロールの状況判断能力には限界があります。次の場合は減速が間に合わないことがあります。必要に応じてブレーキを踏んで減速してください。

- 先行車を認識していても速度差が大きいときや、急減速したとき
- 先行車に追従し緩やかに減速中であっても、その後先行車が急激に減速したとき

ブザー（ボーンやピピピッなど）の音が頻繁に鳴るような状況では、全車速追従機能付クルーズコントロールを使用しないでください。

短い車間距離でも、次の場合にはブレーキ踏み増し要求警報が作動しないことがあります。

- 先行車との速度差が小さいとき（ほぼ同じ速度で走っているとき）
- 先行車の方が自車より速いとき（車間距離が次第に離れているとき）
- 他車が至近距離に割り込んできたとき
- 先行車が急減速したとき
- 上り坂、下り坂が繰り返される時

⚠ 注意


- 追従走行開始後は、先行車の動きに合わせて制御を続け、先行車の停止に伴い自車も停止した場合は、停止状態を保持します。ただし、ステレオカメラが先行車を見失った場合は、停止しないことがあります。ブレーキペダルを踏み車間距離を保ってください。
- 停止保持状態から何も操作せずに自動で発進することはありません。
- 停止保持状態で自動解除される条件（P.367 参照）を満たしたときは、全車速追従機能付クルーズコントロールの作動を解除するとともに、安全のため電動パーキングブレーキが自動的に作動します。
- 次の条件や状況によりブレーキの効きが悪くなる場合があります。必要に応じてブレーキを踏んで減速してください。
 - － 車両の状態（積載量、乗員など）
 - － 路面の状態（勾配、滑りやすさ、形状、凹凸など）
 - － 車両の整備状態（ブレーキ関係、タイヤの摩耗、空気圧など）
 - － 外気温が低いときや走行開始直後などでブレーキが冷えているとき
 - － エンジン始動後に走行してからしばらくの間（暖機運転終了までを目安としてください）
 - － 下り坂などでブレーキが過熱してブレーキの効きが悪くなっているとき
 - － 水たまり走行後や洗車後など、ブレーキが濡れてブレーキの効きが悪くなっているとき



■全車速追従機能付クルーズコントロールの使用方法

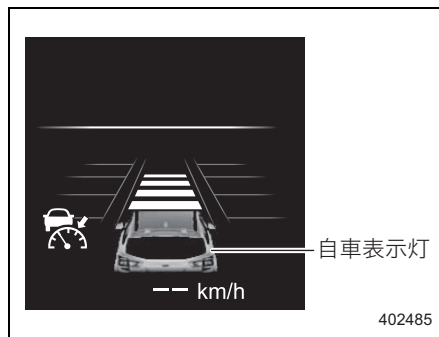
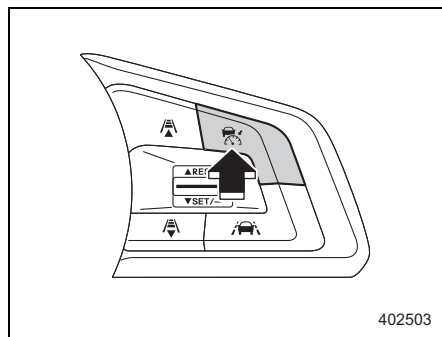
全車速追従機能付クルーズコントロールはエンジンがかかっているときに使用できます。


●全車速追従機能付クルーズコントロールをセットするとき

1. 全車速追従機能付クルーズコントロールをスタンバイさせます。


 (クルーズ) スイッチを押します。

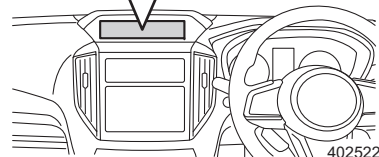
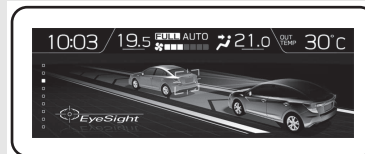
全車速追従機能付クルーズコントロールがONになり、マルチインフォメーションディスプレイのEyeSight表示部に  (全車速追従機能付クルーズ表示灯) と  (車間設定表示灯) および自車表示灯が点灯します。また、セット車速表示部に “-- km/h” を表示します。




 (クルーズ) スイッチをもう一度押しとOFFになり、EyeSight表示部の表示灯が消灯します。エンジンスイッチをLOCK (OFF) にしてエンジンを止めたときも自動的にOFFになります。

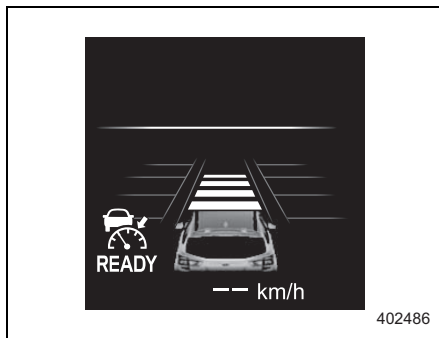
知識

 (クルーズ) スイッチを押してクルーズメインONにすると、マルチファンクションディスプレイの表示がアイサイト画面に切り替わります。3連メーターや時計表示に戻すときは、INFOスイッチを押します。



全車速追従機能付クルーズコントロールは、次の条件を全て満たすとセット可能になり、EyeSight表示部の“READY”（READY表示灯）が点灯します。

- 運転席・助手席・後席の全てのドアが閉まっている
- 運転席シートベルトを着用している
- 電動パーキングブレーキを解除している（電動パーキングブレーキ作動灯消灯）
- セレクトレバーが“D”または“M”に入っている
- EyeSight システムが一時停止していない（“”（EyeSight 一時停止表示灯）が点灯していない）




☞ P.419参照

- 急な坂道でない
- ハンドルを大きく切っていない
- 自車速が約0km/h～100km/hのとき
- ブレーキペダルを踏んでいないとき、または ブレーキペダルを強く踏んで車両が停止しているとき

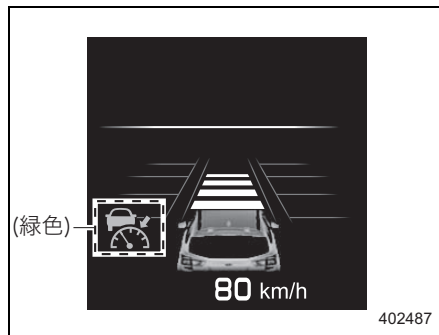
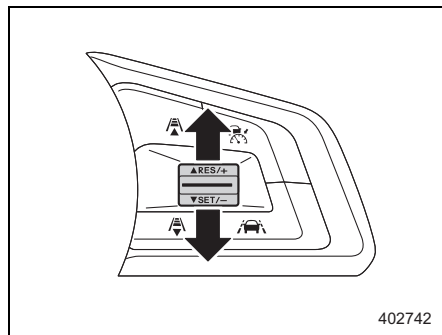
2. 全車速追従機能付クルーズコントロールをセットします。

SET/−またはRES/+スイッチを押します。

全車速追従機能付クルーズコントロールがセットされ、制御を開始します。



マルチインフォメーションディスプレイにセット車速が表示され、“”（全車速追従機能付クルーズ表示灯）が白色から緑色に変わります。

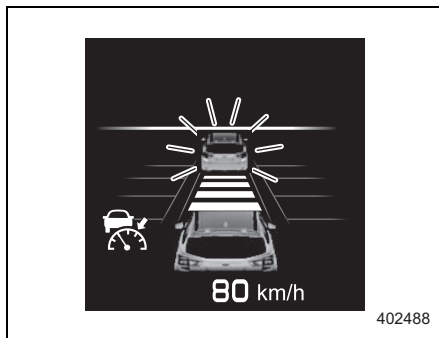
先行車を認識していないときは定速走行します。



 知識

- セット車速は30km/h～100km/hの範囲で設定できます。
- 自車速が約 30km/h 以下のときにセットした場合、セット車速は自動的に30km/hに設定されます。
- カーブ走行中はセット車速が自車速より高いときであっても、加速しないまたは減速することがあります。
-  (クルーズ) スイッチを押しても、マルチインフォメーションディスプレイのEyeSight表示部の“”（全車速追従機能付クルーズ表示灯）が点灯しない場合は、全車速追従機能付クルーズコントロールは作動しません。
-  (クルーズ) スイッチを押しても、マルチインフォメーションディスプレイのEyeSight表示部の“”（全車速追従機能付クルーズ表示灯）が点灯しないことが何回も発生する場合は、システムの異常が考えられます。スバル販売店に連絡し、点検を受けてください。

先行車を認識すると、ブザー（ピッ）が鳴ると同時に先行車表示灯が点灯し、所定の車間距離を保って追従走行します。このとき、セット車速が速度の上限となります。また、先行車を認識しなくなったときは、ブザー（ピッ）が鳴ると同時に先行車表示灯が消灯します。全車速追従機能付クルーズコントロール作動中に運転者がアクセルペダルを踏んで加速している間は、（全車速追従機能付クルーズ表示灯）は白色に変わります。加速が終了すると（全車速追従機能付クルーズ表示灯）は緑色に戻ります。



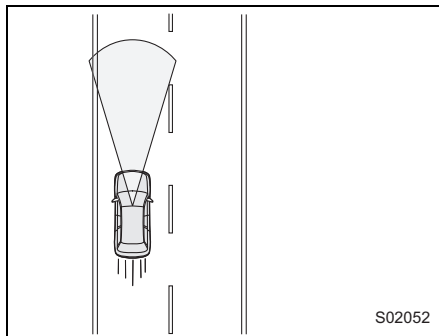
知識

先行車を認識したとき、または先行車を認識しなくなったときのブザー（先行車捕捉音）のON/OFFの設定を変更できます。

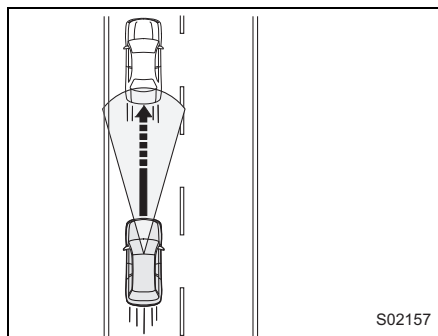
☞ P.139参照

全車速追従機能付クルーズコントロールの作動

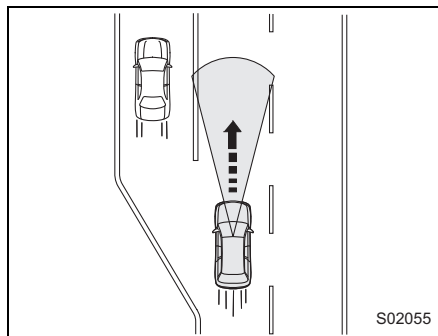
- 先行車を認識していないとき
セット車速 (30km/h~100km/h) で定速走行します。



- 先行車を認識したとき
セット車速 (30km/h~100km/h) を上限として、車速に応じた車間距離を保ちながら追従走行を行います。



- 先行車を認識しなくなったとき
セット車速までゆっくりと加速し、定速走行を行います。
セット車速までの加速中に先行車を認識すると、再び追従走行を行います。



⚠ 注意

- 自動ブレーキ中にブレーキペダルを踏んだとき、ペダルが固く感じられることがありますが、異常ではありません。さらに踏み込むとブレーキを踏み増しできます。ブレーキペダルから足を一度離すことにより元の状態に戻ります。

🏠 知識

- 全車速追従機能付クルーズコントロールの制御によりブレーキが作動したときは、制動灯が点灯します。
- 先行車を認識していないときでも下り坂などではセット車速を保つため、全車速追従機能付クルーズコントロールの制御によりブレーキが作動することがあります。
- 自動ブレーキ中に音が聞こえることがありますが制御によるものであり、異常ではありません。
- 素早く加速したいときはアクセルペダルを踏んで加速してください。
- 先行車の減速などによる自動ブレーキ作動中に先行車を認識しなくなったときは、ゆっくりとブレーキが解除されます。必要により、アクセルペダルを踏んで加速してください。
- 追従走行には、次の特性があります。
 - － 先行車の制動灯（ブレーキランプ）の点灯を認識した場合、認識しない場合と比べ、早めに減速を開始します。
 - － 速度 60km/h 以上で追い越し車線側に車線変更する場合、方向指示器と連動してセット車速までの加速を早めに開始します。

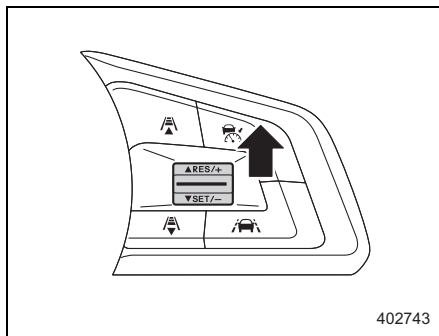
●セット車速を上げるとき

▼RES/+スイッチによる方法

全車速追従機能付クルーズコントロールをセットして走行中、RES/+スイッチを次のように操作します。

- RES/+スイッチを1回ずつ押します。
押すごとにセット車速が5km/h ずつ上がります。
- RES/+スイッチを押し続けます。
押している間、セット車速が1km/h ずつ上がります。

スイッチを操作するごとに EyeSight 表示部のセット車速が変わります。



▼アクセルペダルによる方法

アクセルペダルを踏み、速度を上げます。

希望の速度になったら SET/ - スイッチを押します。スイッチを押したときの車速に再セットされ、EyeSight表示部に新しいセット車速を表示します。

注意

- 全車速追従制御しているときは、先行車に合わせた車速で制御されるため、RES/ + スイッチを押して、先行車の速度以上にセット車速を上げても加速しません。
- ただし、セット車速は変更されているため、先行車を認識なくなるとその設定した車速まで加速します。
 - － セット車速は EyeSight 表示部を確認しながら変更してください。
- 全車速追従機能付クルーズコントロールを設定中でアクセルペダルを踏んでいるときは、全車速追従機能付クルーズコントロールによる自動ブレーキも警報も行いません。
 - － ただしこのときでも前方障害物への衝突の危険性が高いときは、プリクラッシュブレーキによる警報やブレーキ制御が作動することがあります。

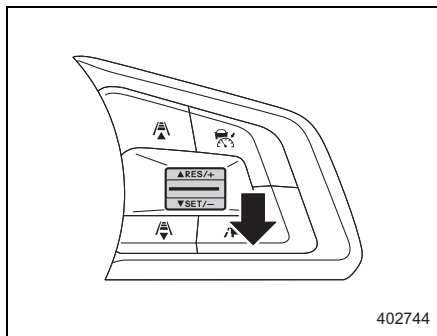
●セット車速を下げるとき

▼SET/ースイッチによる方法


全車速追従機能付クルーズコントロールをセットして走行中、SET/ースイッチを次のように操作します。

- SET/ースイッチを1回ずつ押します。
押すごとにセット車速が5km/h ずつ下がります。
- SET/ースイッチを押し続けます。
押し続けている間、セット車速が1km/h ずつ下がります。

スイッチを操作するごとに EyeSight 表示部のセット車速が変わります。





▼ブレーキペダルによる方法

1. ブレーキペダルを踏み、速度を下げます。
全車速追従機能付クルーズコントロールが解除され、（全車速追従機能付クルーズ表示灯）が緑色から白色に戻ります。
2. 希望の速度になったらブレーキペダルから足を離し、SET/ースイッチを押します。スイッチを押したときの車速にセットされ、EyeSight表示部に新しいセット車速を表示します。

●一時的に加速したいとき

一時的に加速したいときは、アクセルペダルを踏みます。

アクセルペダルを離すと、セット車速まで戻ります。

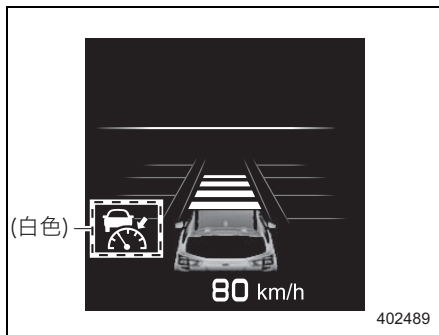
全車速追従機能付クルーズコントロール作動中に運転者がアクセルペダルを踏んで加速している間は、（全車速追従機能付クルーズ表示灯）は白色に変わります。加速が終了すると（全車速追従機能付クルーズ表示灯）は緑色に戻ります。

●一時的に減速したいとき

一時的に減速するときは、ブレーキペダルを踏みます。このとき、全車速追従機能付クルーズコントロールは解除されます。

EyeSight 表示部にセット車速を表示したまま、全車速追従機能付クルーズ表示灯が緑色から白色に戻ります。

セット車速に再びセットする場合はブレーキペダルから足を離し、RES/+スイッチを押します。





⚠ 注意

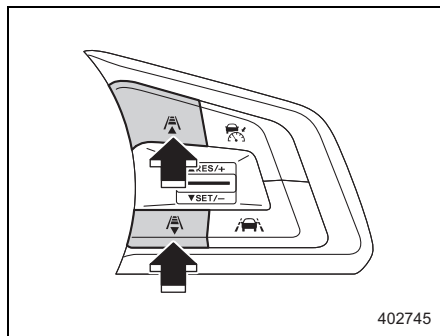
- 通常、追従制御中は先行車の速度に合わせて自動的に加減速を行います。しかし車線変更などで加速が必要な場合や先行車が急減速したとき、他車が割り込むなどして先行車に接近しそうなときなどは、アクセルペダルまたはブレーキペダルを踏んで、周囲の状況に応じた適切な加減速を行ってください。

●車間距離を変えるとき

先行車との車間距離を4段階で設定できます。

 ▲側のスイッチを押すと、車間距離は長くなります。

 ▼側のスイッチを押すと、車間距離は短くなります。




知識

- 車間距離は車速に応じて変わり、車速が高いほど長くなります。


< 車間距離の目安 >

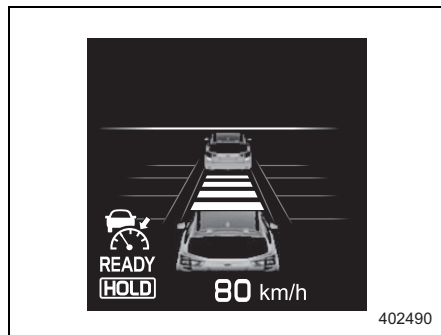
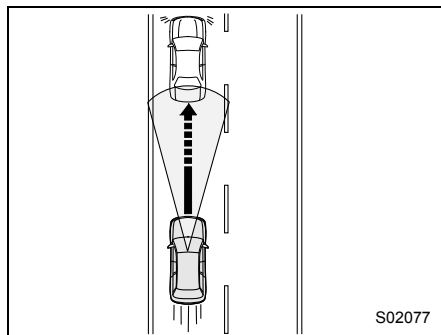
車間距離	自車の走行車速	
	約40km/h	約100km/h
	約30m	約60m
	約25m	約50m
	約20m	約40m
	約15m	約30m

-  (クルーズ) スイッチをOFFにし、再度ONにした場合は、OFFにする前に設定した車間距離の状態を保っています。

●停止保持機能

全車速追従機能付クルーズコントロールをセットして走行中、先行車が停止すると、それに続いて自車も停止します。

先行車に続いて停止した場合は、全車速追従機能付クルーズコントロールのセット状態が解除され、停止保持を開始します。このとき、“HOLD”（HOLD 表示灯）が点灯します。また、（全車速追従機能付クルーズ表示灯）が緑色から白色に戻ります。

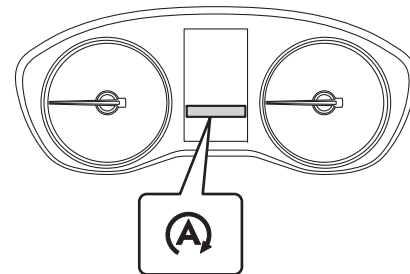


ブレーキペダルを強く踏んで自車が停止している状態（“READY” が点灯中）でRES/+スイッチ、SET/-スイッチを操作すると先行車の有無にかかわらず停止保持を開始します。

知識

アイドリングストップが作動する条件を満たしているとき（アイドリングストップ表示灯（緑色）点灯）、停車するとブレーキペダルを踏まなくてもアイドリングストップが作動し、エンジンが自動停止します。アイドリングストップ中は表示灯が点灯を続けます。

☞P.423参照




知識

ブレーキペダルを軽く踏んでいる場合、停止保持を開始できないことがあります。その場合“READY”は点灯しません。

▼停止保持状態から全車速追従機能付クルーズコントロールをセットする

RES/+スイッチ、SET/-スイッチによる方法

先行車が停止したままの状態でも、RES/+スイッチ、SET/-スイッチを操作すると、全車速追従機能付クルーズコントロールをセットできます（“HOLD”（HOLD表示灯）および“READY”（READY表示灯）が消灯し、（全車速追従機能付クルーズ表示灯）が白色から緑色に変わります）。

- SET/-スイッチを押します。セット車速は自動的に30km/hに設定されます。
- ☞ P.354参照
- RES/+スイッチを押します。停止保持前に設定したセット車速に再び設定されます。
- ☞ P.370参照

アクセルペダルによる方法

停止保持中にアクセルペダルを踏むと停止保持を解除します。このとき全車速追従機能付クルーズコントロールがセットされた状態になります（停止保持前に設定した車速に再び設定されます）。

知識


- 全車速追従機能付クルーズコントロールがセットされた状態で先行車が発進したときは自車も続いて発進し、追従走行を行います。ただし発進しなかったときは、約3秒後に再び停止保持状態に自動的に戻ります。
- 停止保持によりアイドリングストップが作動している場合、全車速追従機能付クルーズコントロールがセットされた状態で先行車が発進したときは、エンジンが自動で再始動し、アイドリングストップ表示灯が消灯します。

知識

- アクセルペダルを極めて軽く踏んだ場合、停止保持が解除できず、セットできないことがあります。
- 停止保持によりアイドリングストップが作動している場合、アクセルペダルを踏むとエンジンが再始動し、アイドリングストップ表示灯が消灯します。

▼停止保持の解除

次の操作をすると停止保持が解除され、同時に全車速追従機能付クルーズコントロールも解除されます。

- ブレーキペダルを踏む
-  (クルーズ) スイッチを押す

☞ P.366参照

- 電動パーキングブレーキスイッチを操作し、電動パーキングブレーキを作動させたとき

⚠ 警告


- 停止保持中は車から離れない。
- 駐車するときは停止保持機能を使用しない。
 - 停止保持状態は電動パーキングブレーキの代わりではありません。

⚠ 注意

次の場合はクルーズコントロールによる停止保持を解除します。

- 停止保持状態で約2分経過したとき（ブザー（ピ、ピ、ピ、ピ、ピ、ピピーン）が鳴る。）
- 自動解除条件を満たしたとき（ブザー（ピピーン）が鳴る。）

☞ P.367参照

停止保持を解除した後は、自動的に電動パーキングブレーキが作動して （電動パーキングブレーキ作動灯）が点灯します。ただし、電動パーキングブレーキの解除条件（アクセル連動や電動パーキングブレーキのスイッチ操作など）が成立している場合は作動しません。

停止保持中にアクセルペダルを極めて軽く踏み続けた場合は、クルーズコントロールによる停止保持は解除しますが、電動パーキングブレーキが作動しないことがあります。

▼電動パーキングブレーキ作動状態から全車速追従機能付クルーズコントロールをセットする

電動パーキングブレーキ作動状態では、前方の安全を確認してから、例えばアクセルペダルを踏むなどして電動パーキングブレーキを解除した後、設定操作を行ってください。


☞ P.302参照

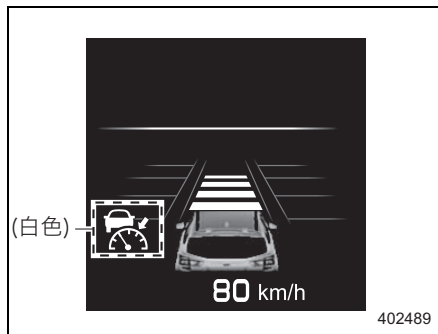
●解除のしかた





▼運転者の操作による解除

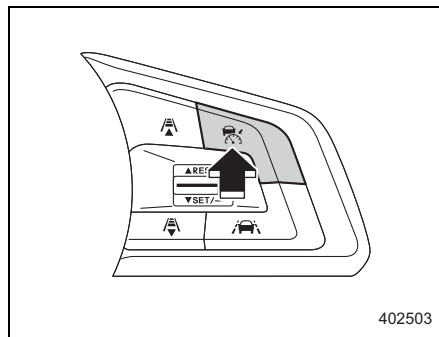
次のいずれかの操作で全車速追従機能付クルーズコントロールが解除されます。

- ブレーキペダルを踏む。


EyeSight表示部は、セット車速を表示したまま、“”（全車速追従機能付クルーズ表示灯）が緑色から白色に戻ります。



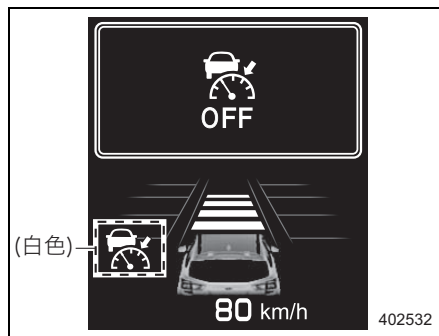
-  (クルーズ) スイッチを押す。
 - ー EyeSight表示部は、セット車速を表示したまま、“” (全車速追従機能付クルーズ表示灯) が緑色から白色に戻ります。
 - ー 再度  (クルーズ) スイッチを押すと、“” (全車速追従機能付クルーズ表示灯) が消灯し、全車速追従機能付クルーズコントロールがOFFになります。




▼システムによる自動解除


次の場合、ブザー（ビブーン）が鳴り、全車速追従機能付クルーズコントロールが自動的に解除され、“” (全車速追従機能付クルーズ表示灯) が緑色から白色に戻ります。また、割り込み画面を表示します。停止保持中は、電動パーキングブレーキが自動的に作動します（アイドリングストップ中はエンジンが再始動し、電動パーキングブレーキが自動的に作動します）。

- 道路の勾配が急なとき
- VDCまたはTCSが作動したとき
- セット中に自車速が約140km/hを超えたとき
- ハンドルを大きく回したとき
- セレクトレバーを“D”または“M”以外にしたとき
 - ー セレクトレバーを“D”または“M”に戻すと、再度使用できます。
- 運転席・助手席・後席のいずれかのドアを開けたとき
- 滑りやすい路面で駆動輪が空転したとき



- 運転席のシートベルトを外したとき
- 電動パーキングブレーキがかかっているとき（電動パーキングブレーキ作動灯が点灯または点滅しているとき）
- EyeSightシステムが故障したとき（EyeSight表示部に “”（EyeSight警告表示灯；黄色）が点灯している）

☞ P.418参照

- EyeSightシステムが一時停止状態のとき（EyeSight表示部に “”（EyeSight一時停止表示灯；白色）が点灯している）

☞ P.419参照

- ブリクラッシュ 2次ブレーキが作動したとき

⚠ 警告

- 滑りやすい路面では全車速追従機能付クルーズコントロールを使用しない。
 - － 思わぬ事故につながるおそれがあります。

⚠ 注意

- 緊急時以外はセレクトレバーを“N”にしないでください。
 - － セレクトレバーを“N”にすると全車速追従機能付クルーズコントロールは自動的に解除されますが、エンジンブレーキが効かなくなり、思わぬ事故につながるおそれがあります。
- EyeSight システムが故障した場合は、マルチインフォメーションディスプレイにEyeSight警告表示灯が点灯し、割り込み画面を表示します。また、プリクラッシュブレーキOFF表示灯および車線逸脱警報OFF表示灯が点灯します。その場合は安全な場所に停車して、一度エンジンスイッチをLOCK (OFF) にしてエンジンを止めてから再びエンジンを始動してください。この操作をしても表示灯が点灯し続けるときは、全車速追従機能付クルーズコントロールの使用ができません。通常走行には支障はありませんが、スバル販売店で点検を受けてください。

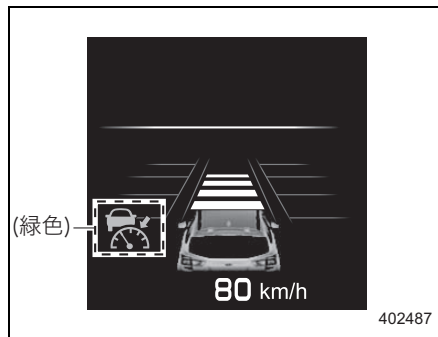
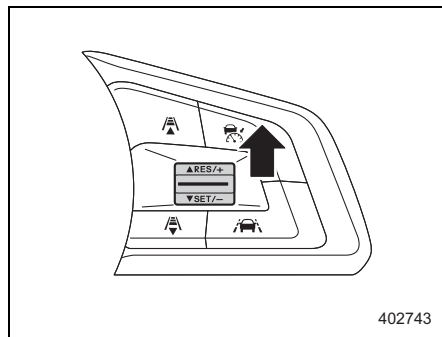
☞ P.418参照

🏠 知識

- EyeSightシステムが一時停止した場合は、プリクラッシュブレーキOFF表示灯および車線逸脱警報OFF表示灯が点灯します。また、マルチインフォメーションディスプレイにEyeSight一時停止表示灯が点灯し、割り込み画面を表示します。
- ☞ P.419参照
- 全車速追従機能付クルーズコントロールが自動で解除されたときは、解除されたときの条件が解消されてから、再びセット操作を行ってください。条件が解消されてもセットできないときは、EyeSightシステムの異常が考えられます。通常走行には支障ありませんが、スバル販売店で点検を受けてください。

●一時解除の復帰（セット车速の再セット）

前回のセット车速がメモリーされているとき、その车速に再びセットする場合はRES/+スイッチを押します。（EyeSight表示部が再びセット状態の表示になります）



知識

次の場合はメモリーされているセット车速が消去されます。

- (クルーズ) スイッチを押してクルーズメインOFFしたとき
- VDC、TCSが作動したとき
- 全車速追従機能付クルーズコントロールから定速クルーズコントロールに切り替えたとき

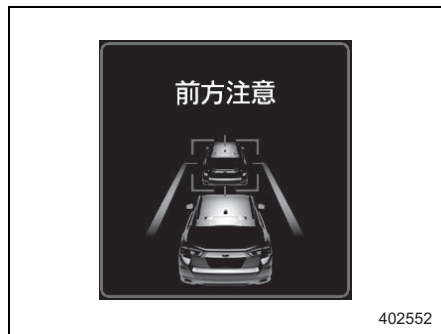
■その他の機能

●ブレーキ踏み増し要求警報

ブレーキ踏み増し要求警報は全車速追従機能付クルーズコントロールによる追従走行中に作動します。ブレーキ制御による減速では不十分と判断した場合、運転者に注意を促す機能です。

この機能が作動すると、ブザー（ピピピ…）が鳴り、割り込み画面を表示します。

ブレーキ踏み増し要求警報が作動した場合は、ブレーキを踏んで減速し、適切な車間距離を確保してください。



警告

ブザー（ピピーンやピピピ…など）の音が頻繁に鳴るような状況では、全車速追従機能付クルーズコントロールを使用しないでください。

次の場合にはブレーキ踏み増し要求警報は作動しません。

- アクセルペダルを踏んでいるとき
- ブレーキペダルを踏んでいるとき

短い車間距離でも、次の場合にはブレーキ踏み増し要求警報は作動しないことがあります。

- 先行車の車速と自車の車速の差が小さいとき
- 先行車の車速が自車の車速より速いとき
- 他車が至近距離に割り込んできたとき
- 先行車が急減速したとき
- 上り坂、下り坂が繰り返されるとき

次のような先行車に対しては認識が遅れて、ブレーキ踏み増し要求警報が作動しないことがあります。

- 料金所や渋滞の最後尾で停車中の車両
- 自車速より極端に車速が遅い車両

知識

- 前方約110m以内の同一車線上の先行車を認識します。ただし、交通環境、走行状態、先行車の状態によっては認識距離が短くなる場合があります。

●信号認識機能

全車速追従機能付クルーズコントロールを使用しているときに赤信号を検知すると、赤信号を認識したことを表示でお知らせするとともに加速を緩やかにします。

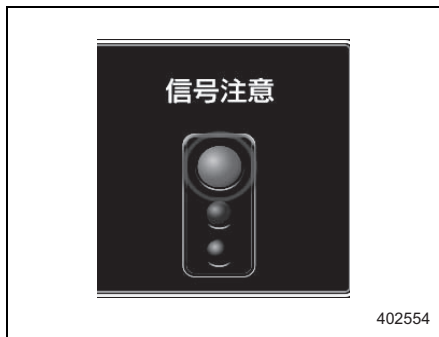
全車速追従機能付クルーズコントロールをセットして走行中、次の条件を全て満たすと割り込み画面を表示します。

- 先行車を認識していない
- 赤信号を検知
- 矢印信号を検知していない

さらに、次の条件を満たすと、加速を緩やかにします。

- 自車速がセット車速を下回っている

ただし、アクセルペダルやブレーキペダルを操作すると割り込み画面は消え、加速抑制制御も解除されます。



警告

全車速追従機能付クルーズコントロールを使用する際は次のことをご守りください。守らないと思わぬ事故につながるおそれがあります。

- 自動車専用道路以外では使用しない。
 - － 高速道路や有料道路など、自動車専用道路での使用を想定しています。
- 信号認識機能のみに頼った運転はしない。
 - － 信号認識機能は赤信号を常にお知らせする機能ではありません。また、あらゆる状況で動作するものではありません。

信号認識機能は、天候や道路の状況により検知しにくい場合があります。特に、次の状況では、システムが正しく動作しません。

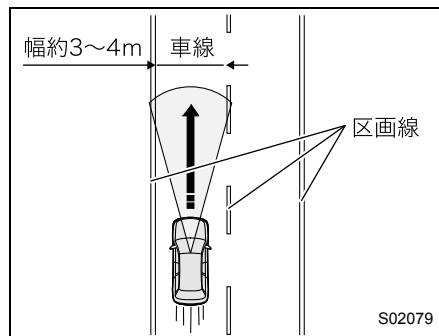
- 信号と同じくらいの高さに赤い物体があるとき（鉄道用信号、高速道路の案内掲示板など）
- 信号機に雪が付着していたり、凍結しているとき
- 悪天候時（雨天、降雪、濃霧など）
- 合流時など、走行している道路以外の信号が見えるとき
- 自車と信号機との距離が離れているとき
- 自車と信号機との距離が近く、ステレオカメラの視野範囲から外れているとき
- 矢印信号の位置が特殊なとき（信号機の上方や信号機から離れた位置にあるとき）
- 赤信号や矢印信号が暗いとき

知識

赤信号を認識して減速する機能はありません。

アクティブレーンキープ

高速道路や自動車専用道路を走行時、ステレオカメラが両側の区画線を認識して自車の車線維持走行を補助したり（車線中央維持機能）、車線を逸脱しないように（車線逸脱抑制機能）、電動パワーステアリングと協調してハンドル操作をアシストするシステムです。



警告

アクティブレーンキープは自動運転システムではありません。

- アクティブレーンキープを過信しない。
 - － アクティブレーンキープはあらゆる状況で作動するものではありません。車線の維持をアクティブレーンキープのみに頼っていると、車線のわきの障害物や隣車線の車に衝突するなどの事故につながるおそれがあります。わき見運転やハンドル手放し運転などを補助する装置ではありません。必ずハンドルを握って運転してください。
- システムの制御量や制御タイミングがお客様の運転操作の感覚と異なる場合は、安全な運転を支援できないため、アクティブレーンキープを使用しない。
- 日常点検でタイヤおよびブレーキに異常がないことを確認してから使用する。
 - ☞「メンテナンスノート」参照
- 次の状況では、システムが正しく動作しません。アクティブレーンキープを使用しないでください。
 - － タイヤの空気圧が適正でないとき※¹
 - － 摩耗したタイヤまたは摩耗差の著しいタイヤを装着しているとき※¹
 - － 指定サイズ以外のタイヤを装着しているとき※¹
 - － ホイールバランスが異常なとき（バランスウェイトの脱落、ずれなど）※¹
 - － ホイールアライメントが規定値から外れているとき※¹
 - － パンク修理キットで応急修理をしたとき
 - － サスペンションを改造したとき（スバル純正品を含む）
 - － ステレオカメラの視界を妨げるようなものを車体に取り付けたとき
 - － タイヤチェーンを装着しているとき

- － ハンドルに異常な振動を感じる時、または通常よりもハンドルが重いと感じる時
- － ハンドルを純正品以外に交換している時
- － ヘッドランプが汚れていたり、ヘッドランプに冰雪、泥などが付着していたりするとき（対象物を正しく照射できず認識しづらい）
- － ヘッドランプの光軸がずれている時（対象物を正しく照射できず認識しづらい）
- － ヘッドランプ、フォグランプなどのランプ類を改造したとき
- － 事故や故障で自車の走行が不安定なとき
- － ブレーキ警告灯（赤色）が点灯しているとき※²
- － 重い荷物を積んでいるとき
- － 定員を超えているとき
- － 車両などをけん引しているとき
- － コンビネーションメーターの表示灯、警告灯が正常に点灯・消灯しない場合や、ブザーが鳴らない、液晶表示が通常時と異なるなど、コンビネーションメーターに何らかの異常があるとき※³

※¹: ホイールおよびタイヤは大変重要な役割を果たしていますので、適正なものを使用してください。

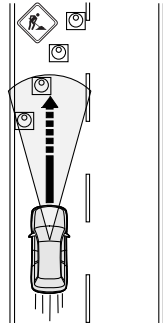
☞ P.647参照

※²: ブレーキ警告灯が消灯しないときは、直ちに安全な場所に停車し、スバル販売店に連絡し、点検を受けてください。

※³: コンビネーションメーターの機能、動作

☞ P.98参照

- アクティブレーンキープは、高速道路や有料道路など、自動車専用道路での使用を想定している。次のような状況では、思わぬ事故につながるおそれがあるので、アクティブレーンキープを使用しない。車線を認識できず、適切に制御できないおそれがある。
 - － 一般道（自動車専用道路以外）を走行しているとき
 - － 急カーブがある道を走行しているとき


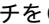



S02078

- － 工事などによる車線規制や仮設の車線があるとき
- － 古い区画線が残っているとき
- － 路面に雪や水溜り、融雪剤が残っているとき
- － 路面にひび割れや補修の跡があるとき
- － 凍結路や積雪路など滑り易い路面を走行しているとき
 - － タイヤが空転し、車のコントロールを失うおそれがあります。
- － インターチェンジ、ジャンクションなどの急カーブや、サービスエリア、パーキングエリア、料金所などに進入するとき
- － トンネルの出入口など明るさが変化するとき
- － 先行車や対向車が巻き上げた水や雪や土埃、または風に舞う砂や煙、水蒸気が前方にあるとき

- － フロントガラスに曇りや雪、汚れ、霜、土埃などの付着や傷などが付いているとき
- － フロントガラス上の雨滴や水滴、汚れが十分に拭き取れていないとき
- － ルーフ上に積載したカヌーなどがステレオカメラの視界を遮っているとき
- 次に挙げる状況では、ステレオカメラでの認識が困難な場合があり、システムが適切に動作できないおそれがある。
 - － 夜間またはトンネル内でヘッドランプを点灯していないとき
 - － 夕方、朝方の薄暗いとき
 - － 悪天候時（雨天、降雪など）
 - － 車間距離が短く、区画線が見づらいとき
 - － 隣車線から車が割り込んできたとき、または前方の車が車線変更したとき
 - － カーブの形状が急激に変化するとき
 - － 区画線の上にガードレールなどの影が重なっているとき
 - － 車線の幅が狭いとき
 - － 車線がステレオカメラの認識性能から見て認識しづらいとき
 - － 区画線がないまたは消えかかっている
 - － 区画線が黄色で描かれている
 - － 区画線の色が路面の色と似ていて見えにくい
 - － 区画線が二重に描かれているとき
 - － 区画線の幅が細いなど
 - － 区画線以外の線が路面に描かれている
 - － 区画線に壁やポールが隣接している
 - － 区画線の形状が急激に変化するとき（カーブの出入口、クランク、S字など）
 - － 路肩に縁石や側壁があるとき
 - － 高架下など明るさが変化するとき

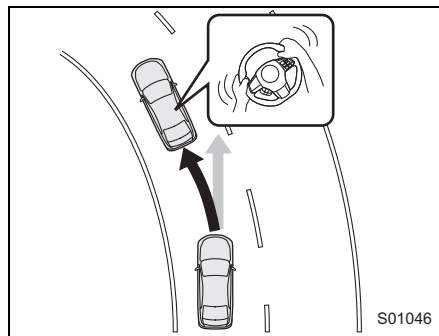
注意

- 次に挙げる状況では、アクティブレーンキープの性能を十分に発揮できないことがあります。また、アクティブレーンキープが作動しないことや作動が解除されることがあります。
 - － 車両重量が極端に変化した直後
 - － タイヤ交換直後やタイヤ空気圧調整直後
 - － カメラ関係の調整・修理または交換をした直後
 - － サスペンションや舵取り装置を修理・交換した直後
 - － スタッドレスタイヤや純正品以外のタイヤを装着しているとき
 - － 横風を受けているとき
 - － 路面勾配が急激に変化するとき（上り坂、下り坂）
 - － 路面の横断方向の勾配が大きいとき、または急激に変化するとき
 - － 路面の凸凹、うねり、つなぎ目
 - － 加減速度が大きいとき
 - － 外気温が低いときのエンジン始動直後
 - － 外気温が高いとき
-  (レーンキープ) スイッチを使用しないときは、必ず  (レーンキープ) スイッチをOFFにしてください。スイッチをONにした場合、思わぬ場面で作動してしまうなどして、事故につながるおそれがあります。
-  (レーンキープ) スイッチをONにすると、電動パワーステアリングの操作力が変化することがあります。


■ 車線中央維持機能


この機能は全車速追従機能付クルーズコントロールをセットしているときに使用できます。

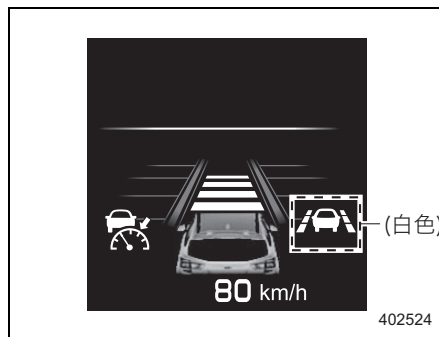
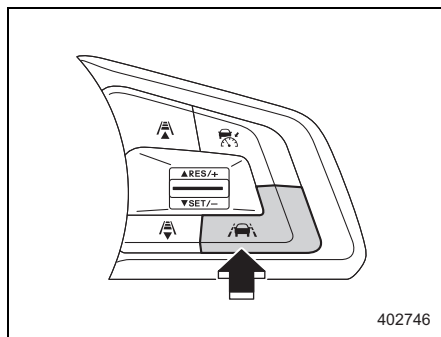
自車速約65km/h～100km/hで走行しているとき、システムが両側の区画線を認識し、車両が車線の中央付近を維持するようにハンドル操作をアシストします。





● 車線中央維持機能の使用方法

全車速追従機能付クルーズコントロールをセット中、 (レーンキープ) スイッチを押します。

アクティブレーンキープがONになり、マルチインフォメーションディスプレイのEyeSight表示部に“” (レーンキープ表示灯) (白色)と車線表示灯 (灰色) が点灯します。

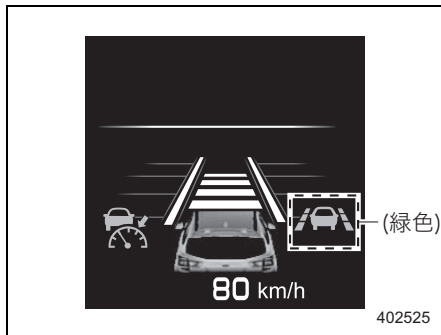


 (レーンキープ) スイッチをもう一度押すと OFF になり、EyeSight 表示部の “” (レーンキープ表示灯) と車線表示灯 (灰色) が消灯します。

車線中央維持機能は、次の条件を全て満たすと作動します。

作動中は車線表示灯が白色に点灯し、“” (レーンキープ表示灯) が白色から緑色に切り替わります。


- 全車速追従機能付クルーズコントロールを 60km/h より速い速度にセットして使用している
- 自車速約 65km/h ~ 100km/h で走行している
- システムが両側の区画線を認識している
- 運転者がハンドルを操作している
- 車線幅約 3m ~ 4m の道路を走行している
- 直線または、緩やかなカーブを走行している
- 車線の中央付近を走行している
- カスタマイズ機能で車線中央維持機能を ON にしている




●車線中央維持機能の解除


▼運転者の操作による解除 (ブザーが鳴らない場合)


次の操作で車線中央維持機能が解除されます。

解除されると、EyeSight 表示部の “” (レーンキープ表示灯) と車線表示灯が消灯します。

-  (レーンキープ) スイッチを押す

次のいずれかの操作で車線中央維持機能が一時的に解除されます。

一時解除中は、EyeSight 表示部の “” (レーンキープ表示灯) が白色になり、車線表示灯が灰色になります。

- ブレーキペダルを踏む
-  (クルーズ) スイッチを押して全車速追従機能付クルーズコントロールを解除する




知識

- 車線中央維持機能の ON/OFF の設定を変更できます。

 P.379参照

- 方向指示器レバーを操作する


▼システムによる自動解除（ブザー（ピピーン）が鳴る場合）

次に挙げる状況などでは、ブザー（ピピーン）が鳴り、車線中央維持機能が一時的に解除され、割り込み画面が表示されます。一時解除中は、EyeSight 表示部の“”（レーンキープ表示灯）が白色になり、車線表示灯が灰色になります。

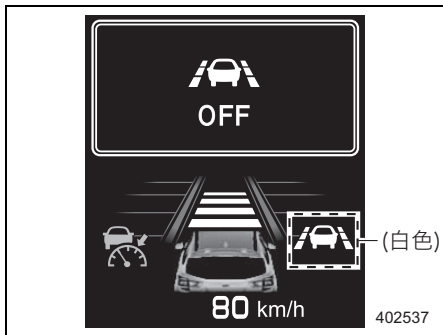
- システムが両側の区画線を認識できなくなったとき
- 全車速追従機能付クルーズコントロールがシステムにより自動解除されたとき

▶P.367参照

- フロントワイパーが高速で作動したとき
- 運転者が車線からそれるために、ハンドルを操作したと判断したとき
- 運転者がハンドルを大きくまたは速く切ったとき
- 自車速が約60km/h未満になったときまたは、約120km/hを超えたとき
- 一定時間、システムが運転者のハンドル操作を検知できなかったとき

ーシステムがハンドル操作がないことを検知すると、マルチインフォメーションディスプレイに割り込み画面を表示します。割り込み画面はシステムがハンドル操作を検知するまで表示し続けます。ハンドル操作を検知できない状態が続くと車線中央維持機能が自動的に解除されます。解除されると、“”（レーンキープ表示灯）が白色に戻ります。


- 急カーブに進入しようとしているとき




知識

次の場合、システムがハンドル操作を検知できず、車線中央維持機能が自動的に解除されることがあります。

- ハンドルに手を軽く添えて運転しているとき
- 運転者のハンドル操作が小さいとき

- 急カーブを走行しているとき
- 本機能以外の車両側のシステム要因により、ハンドル操作アシストの継続が困難と判断したとき
- EyeSightシステムが故障したとき（“”（EyeSight 警告表示灯；黄色）が点灯している）

☞ P.418参照

- EyeSightシステムが一時停止状態のとき（“”（EyeSight一時停止表示灯；白色）が点灯している）

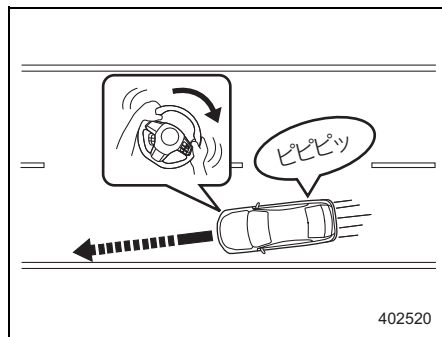
☞ P.419参照

●逸脱回避要求警報

車線中央維持機能の作動中に、システムによるハンドル操作アシストでは車線を逸脱する可能性がある場合、運転者に注意を促します。

逸脱回避要求警報が作動するとブザー（ピピピッ）が鳴り、割り込み画面を表示します。

逸脱回避要求警報が作動した場合は、ハンドルを操作して車線からの逸脱を回避してください。



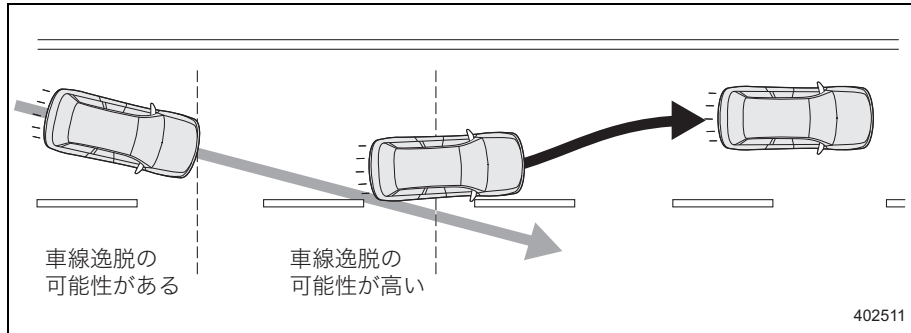
知識

この機能は、車線逸脱警報をOFFにしても作動します。


☞ P.399参照


■ 車線逸脱抑制機能

高速道路や自動車専用道路を自車速約 65km/h 以上で走行時、車両が車線を逸脱しそうになると、システムが車線逸脱回避方向にハンドル操作をアシストし、車線からの逸脱を抑制します。



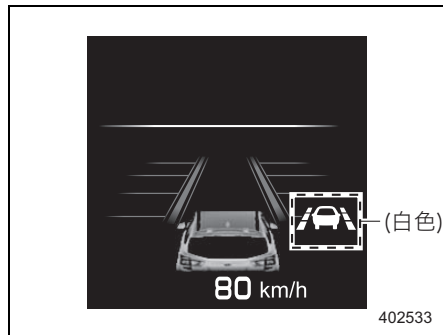
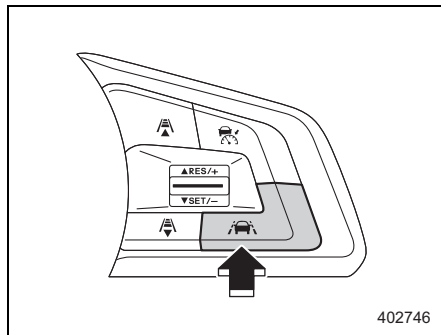
● 車線逸脱抑制機能の使用方法

 (レーンキープ) スイッチを押します。

アクティブレーンキープが ON になり、マルチインフォメーションディスプレイの EyeSight 表示部に “” (レーンキープ表示灯) (白色) と車線表示灯 (灰色) が点灯します。

知識

カスタマイズ機能で車線中央維持機能を OFF に設定している場合、全車速追従機能付クルーズコントロールのセット状態にかかわらず (レーンキープ) スイッチを押すと車線逸脱抑制機能が作動します。



⚡️ (レーンキープ) スイッチをもう一度押すと OFF になり、EyeSight 表示部の “⚡️” (レーンキープ表示灯) と車線表示灯 (灰色) が消灯します。

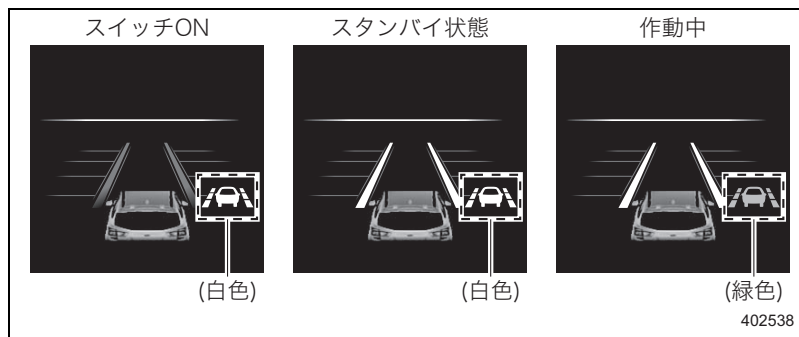
車線逸脱抑制機能は、次の条件を全て満たすとスタンバイ状態になり、車線表示灯が点灯します。

- 自車速約65km/h～100km/hで走行している
- システムが両側の区画線を認識している
- 運転者がハンドルを操作している
- 全車速追従機能付クルーズコントロールをセットしていない。または、カスタマイズ機能で車線中央維持機能をOFFに設定している
- 車線幅約3m～4mの道路を走行している
- 直線または、緩やかなカーブを走行している
- 車線の中央付近を走行している

車両が車線から逸脱しそうになると車線逸脱抑制機能が作動し、作動中は “⚡️” (レーンキープ表示灯) が緑色になります。

知識


- ハンドルに手を軽く添えた状態が続いたり、ハンドルを操作していない場合、機能が一時的に解除されます (“⚡️”) (レーンキープ表示灯) が緑色から白色に戻り、車線表示灯が消灯します)。
- 車線逸脱抑制機能は、車線逸脱警報 (P.397 参照) より早いタイミングで作動します (周囲の環境、道路状況によって異なります)。




●車線逸脱抑制機能の解除


▼運転者の操作による解除（ブザーが鳴らない場合）

次の操作で車線逸脱抑制機能が解除されます。

解除されると、EyeSight表示部の“”（レーンキープ表示灯）と車線表示灯が消灯します。

- （レーンキープ）スイッチを押す


次のいずれかの操作で車線逸脱抑制機能が一時的に解除されます。

一時解除中は、EyeSight表示部の“”（レーンキープ表示灯）が白色になり、車線表示灯が灰色になります。

- ブレーキペダルを踏む
- 方向指示器レバーを操作する
- 車線変更などのために、運転者がハンドルを操作したとシステムが判断したとき
- 非常点滅表示灯（ハザードランプ）スイッチをONにする

▼システムによる自動解除（ブザー（ピーーン）が鳴る場合）

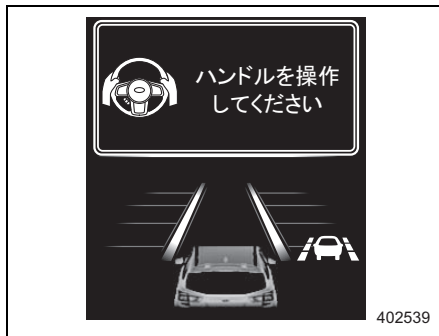
次の場合、ブザー（ピーーン）が鳴り、車線逸脱抑制機能が一時的に解除され、割り込み画面が表示されます。



一時解除中は、EyeSight表示部の“”（レーンキープ表示灯）が白色になり、車線表示灯が灰色になります。

- システムが車線を認識できなくなったとき
- フロントワイパーが高速で作動したとき
- 自車速が約60km/h未満になったときまたは、約120km/hを超えたとき
- VDCまたはTCSが作動したとき
- 運転席・助手席・後席のいずれかのドアを開けたとき
- 運転席のシートベルトを外したとき
- 電動パーキングブレーキがかかっているとき
- セレクトレバーを“D”、“M”以外にしたとき
- 一定時間、システムが運転者のハンドル操作を検知できなかったとき

ー システムがハンドル操作がないことを検知すると、マルチインフォメーションディスプレイに割り込み画面を表示します。割り込み画面はシステムがハンドル操作を検知するまで表示し続けます。ハンドル操作を検知できない状態が続くと車線逸脱抑制機能が自動的に解除されます。

- 急カーブに進入しようとしているとき
- 急カーブを走行しているとき
- 路面環境によりハンドル操作アシストの継続が困難と判断したとき
- 本機能以外の車両側のシステム要因により、ハンドル操作アシストの継続が困難と判断したとき

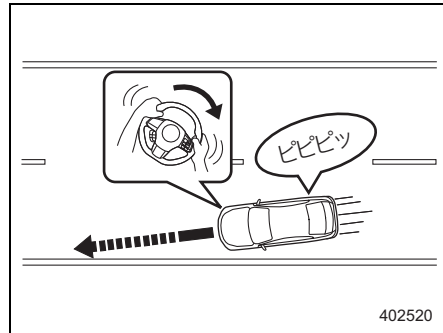


- EyeSightシステムが故障したとき（ “” (EyeSight警告表示灯；黄色) が点灯している)
- ☞ P.418参照
- EyeSightシステムが一時停止状態のとき（ “” (EyeSight一時停止表示灯；白色) が点灯している)
- ☞ P.419参照


●逸脱回避要求警報

車線逸脱抑制機能の作動中に、システムによるハンドル操作アシストでは車線を逸脱する可能性がある場合、運転者に注意を促します。

逸脱回避要求警報が作動するとブザー（ピピピッ）が鳴り、割り込み画面を表示します。逸脱回避要求警報が作動した場合は、ハンドルを操作して車線からの逸脱を回避してください。



🏠 知識

スタンバイ状態（）（レーンキープ表示灯）が白色のときに自動解除された場合、ブザー（ピピーン）は鳴りません。

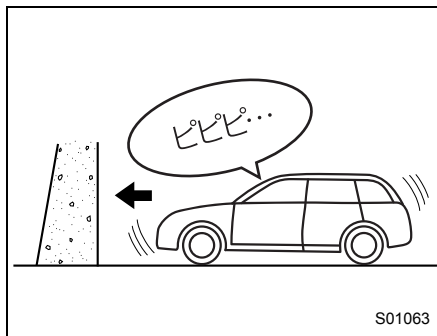
🏠 知識

この機能は、車線逸脱警報をOFFにしても作動します。

☞ P.399参照

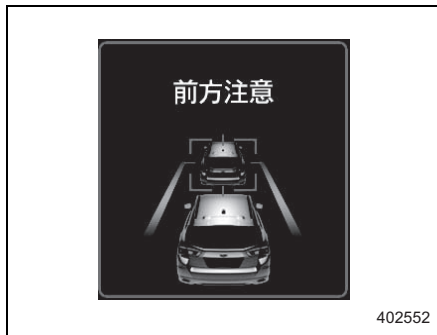
AT誤発進抑制制御

前方に障害物を認識している場合、停車または徐行状態から、ペダルの踏み間違いなどによりアクセルペダルが必要以上に踏み込まれたとシステムが判断したとき、エンジン出力を制限し発進を緩やかにします。



AT誤発進抑制制御が作動するとブザー（ピピピ…）が鳴り、割り込み画面を表示します。

この機能はセレクトレバーが“D” または“M” のとき作動します。



警告

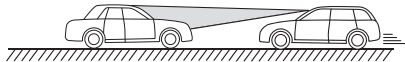
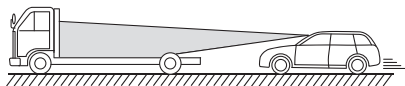
- AT誤発進抑制制御を過信しない。
 - － AT誤発進抑制制御は衝突を回避するものではありません。発進時はセレクトレバーやペダルの位置および周囲の安全を充分に確認して操作してください。AT誤発進抑制制御のみに頼っていると、思わぬ事故につながるおそれがあります。
- AT誤発進抑制制御は停止状態を保つものではありません。
- AT 誤発進抑制制御はあらゆる状況で発進を緩やかにするものではありません。また、衝突を回避するものではありません。
- AT 誤発進抑制制御は前方に障害物を認識している場合に作動するものであり、崖など対象物が見えない状況で発進を緩やかにするものではありません。
- 故意に対象物の近くでアクセルペダルを過剰に踏み込まない。
 - － アクセルの調節を AT 誤発進抑制制御のみに頼っていると衝突事故を起こす場合があります。
- 遮断機を押し進める場合は、慌てずにアクセルペダルを踏み続けるか、AT誤発進抑制制御をOFFにする。
 - － 万一、自車が踏切内で閉じ込められた場合、ステレオカメラが遮断機を対象物と認識し、AT誤発進抑制制御が作動することがあります。

☞ P.392参照

次の条件の違いにより作動しないことがあります。

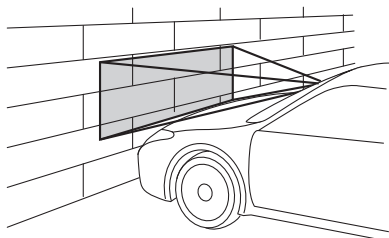
- 対象物との距離、速度差、横方向のずれ（オフセット量）
- ステレオカメラの認識状態
 - 特に次の場合は作動しない可能性が高くなります。
 - － 悪天候（強い雨、吹雪、濃霧）のとき
 - － 砂や煙が舞い、視界が充分でないとき
 - － 夕方、朝方の薄暗いときや、夜間に対象物に接近するとき
 - － 屋内の駐車場など暗い場所で対象物に接近するとき
 - － ヘッドランプ照射範囲外に対象物が存在するとき
 - － 前方から強い光（太陽光などによる逆光やヘッドランプの光など）を受けたとき
 - － フロントガラスに曇りや雪、汚れ、霜、土埃などの付着や傷などがついているとき
 - － ウインドウウォッシャーの使用前または使用後で、フロントガラスが十分に拭き取れていないとき
 - － 雨滴やウインドウウォッシャーの水滴、またはワイパーブレードがステレオカメラの視野を遮ることにより、対象物の認識が不完全になったとき
 - － ルーフ上に積載したカヌーなどがステレオカメラの視界を遮っているとき
 - － 対象物の高さが低いとき（低い壁、低いガードレール、車高の低い車両など）
 - － 対象物の大きさがステレオカメラの認識限界より小さいとき
 - － 小動物や幼児など
 - － しゃがんでいる人や横たわっている人など

- 対象物や前方の車両（トレーラーや対向車両など）の自車から一番近い面および最後面が小さいときや、接近しすぎたとき（自車から一番近いところではない部分を認識して、作動し効果が充分でないこともあります）



S02134

- 対象物がフェンス、均一な模様（縞模様やレンガなど）や模様の全くない壁やシャッターなどのとき



S00653

- 対象物がガラスや鏡の壁や扉などのとき
- 車、二輪車、自転車、歩行者などの対象物が横から割り込んだり、飛び出してきたとき

- 発進時に自車が進路変更を行い、対象物のすぐ後ろに接近したとき
- 急カーブ、急な上り坂、急な下り坂のとき
- 運転者のハンドル操作状態から運転者が衝突回避操作をしたと判断したとき

安全のため、お客様ご自身でAT誤発進抑制制御の作動テストを行わないでください。作動しないことがあり、思わぬ事故につながるおそれがあります。

⚠ 注意

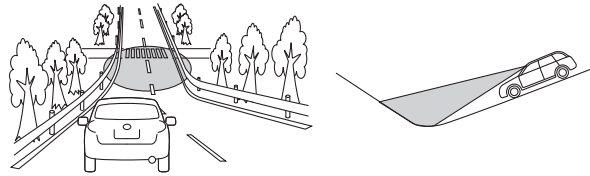
次のような場合は、必ずAT誤発進抑制制御をOFFにしてください。AT誤発進抑制制御が予期しない作動をする可能性があります。

- けん引されるとき
- キャリアカーに積載するとき
- シャシーダイナモメーターやフリーローラーなどを使用するとき
- リフトアップし、エンジンをかけタイヤを空転させるとき
- 垂れ幕や旗、垂れ下がった枝、草むらなどに触れながら通過するとき
- サーキットなどでスポーツ走行するとき

次のような場合は、AT誤発進抑制制御が作動することがありますので安全運転に努めてください。

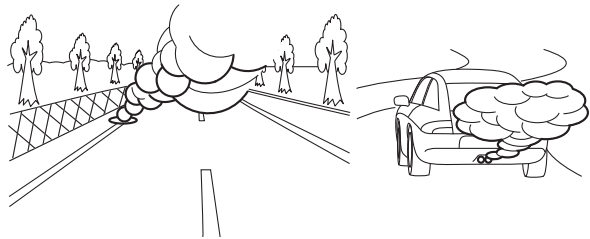
- 前車に接近して走行するとき
- ETCゲートなどを規定速度を超えるような速度で通過するとき

- 路面の勾配が急に変化する場所を走行するとき



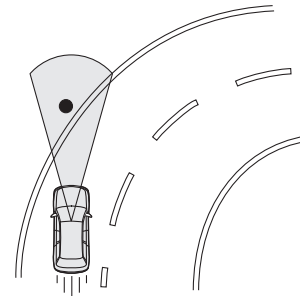
402535

- 水蒸気や煙のかたまりなどを通過するとき
- 寒いときなど先行車が排出した排気ガスがはっきり見えるとき



402536

- カーブや交差点に障害物があるとき



S02057

- 車両や障害物の横すれすれを通過するとき
- 前方の壁や車両すれすれに停車するとき

知識

- アクセルを踏み続けたとき（3秒以上）は、徐々に制御を解除します。
- プリクラッシュブレーキ OFF 表示灯が点灯しているときは、AT誤発進抑制制御は作動しません。

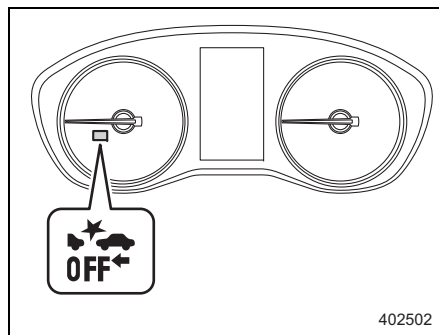
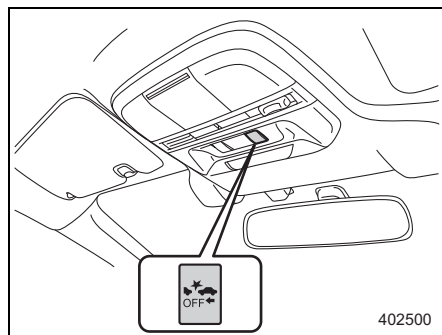
📖 P.345参照

■AT誤発進抑制制御をOFFにするとき

プリクラッシュブレーキOFFスイッチを長押しするとブザー（ピッ）が鳴り、AT誤発進抑制制御がOFFになります。OFFにすると、メーター内のプリクラッシュブレーキOFF表示灯が点灯します。

ONに戻すときは再度プリクラッシュブレーキOFFスイッチを長押ししてください。ONになると、ブザー（ピッ）が鳴り、プリクラッシュブレーキOFF表示灯が消灯します。

☞P.345参照



AT誤後進抑制制御

AT誤後進抑制制御には、後退時の急な飛び出しを防ぐ後退飛び出し抑制と、後退時の速度を一定に保つ後退速度リミッターの機能があります。

これらの機能はセレクトレバーが“R”でブレーキを踏んでいないとき作動します。

AT誤後進抑制制御はステレオカメラの物体認識を使用した制御ではありません。後方障害物の有無は制御に関係しません。

知識

- AT 誤発進抑制制御を OFF にするとプリクラッシュブレーキと AT 誤後進抑制制御も OFF になります。
- AT 誤発進抑制制御を OFF にしても、エンジンスイッチを LOCK (OFF) にしてエンジンを止めてから、再度エンジンを始動すると AT 誤発進抑制制御は ON になります。

警告

- AT誤後進抑制制御を過信しない。
 - － AT 誤後進抑制制御は衝突を回避するものではありません。後進時はセレクトレバーやペダルの位置および周囲の安全を十分に確認して操作してください。AT誤後進抑制制御のみに頼っていると、思わぬ事故につながるおそれがあります。
- AT誤後進抑制制御は停止状態を保つものではありません。
- AT誤後進抑制制御はあらゆる状況で、後退時の速度を緩やかにするものではありません。また、衝突を回避するものではありません。
- 安全のため、お客様ご自身でAT誤後進抑制制御の作動テストを行わない。
 - － 作動せず思わぬ事故につながるおそれがあります。
- ブレーキを踏んでいる最中は制御が作動しません。そのため、下り坂などでは設定された速度を超過する場合があります。お客様自身でブレーキを踏み増すなど速度調整をしてください。
- 万一、退避を要するような危険な状況に遭遇して、後進によって退避を行う必要がある場合なども、AT誤後進抑制制御は作動します。慌てずにアクセルペダルを深く踏み続けるか、AT誤後進抑制制御をOFFにしてください。

☞ P.396参照

注意

次の条件や状況によりブレーキの効きが悪くなることがあります。必要に応じてブレーキを踏んで減速してください。

- 車両の状態（積載量、乗員など）
- 路面の状態（勾配、滑りやすさ、形状、凹凸など）
- 車両の整備状態（ブレーキ関係、タイヤの摩耗、空気圧など）
- 外気温が低いときや走行開始直後などでブレーキが冷えているとき
- エンジン始動後に走行してからしばらくの間（暖機運転終了までを目安とする）
- 下り坂などでブレーキが過熱してブレーキの効が悪くなっているとき
- 水たまり走行後や洗車後など、ブレーキが濡れてブレーキの効が悪くなっているとき

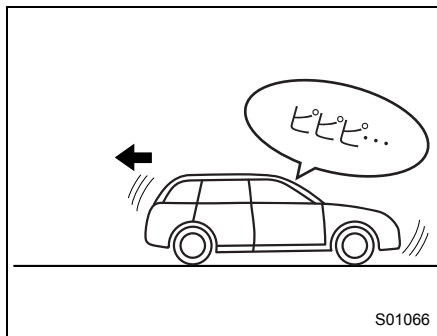
知識

プリクラッシュブレーキOFF表示灯が点灯しているときは、AT誤後進抑制制御は作動しません。

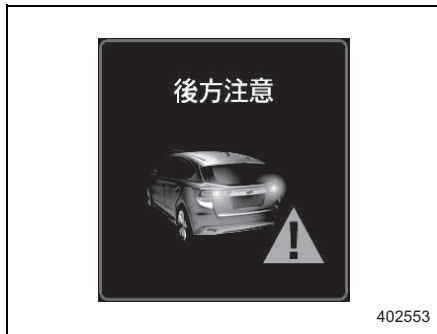
☞ P.345参照

■後退飛び出し抑制

後退時、ペダルの踏み間違いなどによりアクセルペダルが必要以上に踏み込まれたとシステムが判断したとき、エンジン出力を制限し急な後退を抑制します。



後退飛び出し抑制が作動すると、ブザー（ピピピ…）が鳴ります。また、マルチインフォメーションディスプレイに割り込み画面を表示します。



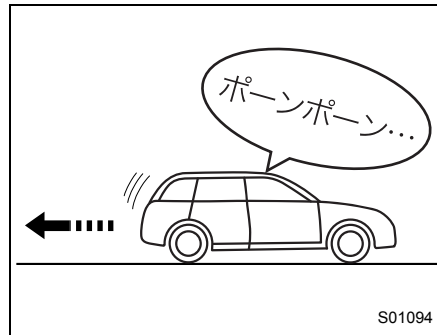
🏠 知識

- アクセルペダルを深く踏み続けたとき（約3秒以上）は割り込み画面が消え、徐々に制御を解除します。
- AT 誤後進抑制制御はステレオカメラの物体認識を使用した制御ではありません。後方障害物の有無は制御に関係しません。

■ 後退速度リミッター

後退時、必要以上に加速しないよう車速を制限します。

制限速度は運転者が設定できます。



1. セレクトレバーを“R”にするとマルチインフォメーションディスプレイに制限速度の設定値を表示します。



知識

- 後退速度リミッターは機能の設定（高速／中速／低速／OFF）ができます。

設定	速度
高速	約20km/h
中速	約15km/h
低速	約10km/h
OFF	—

☞ P.139参照

- アクセルペダルを深く踏み込むと制御を解除することができます（“速度制限中”の割り込み画面が消えます）。
 - － アクセルペダルから足を離すと、再度後退速度リミッターが作動します。
 - － すべりやすい路面などでタイヤが空転したときは、後退速度リミッターが作動することがあります。
 - － システムがアクセルの急踏みと判断した場合、後退飛び出し抑制が作動します。

2. 制限速度を超過しそうになると、後退速度リミッターが作動します。

作動中はセレクトレバーを“R”にしたときよりも早い間隔でブザー（ポーンポーン…）が鳴ります。また、マルチフォメーションディスプレイに割り込み画面を表示します。

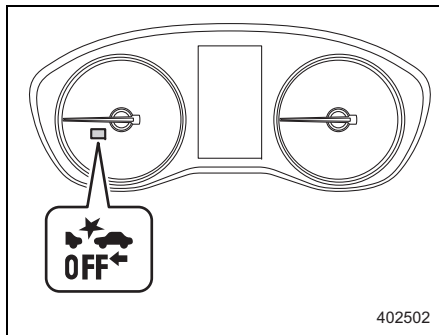
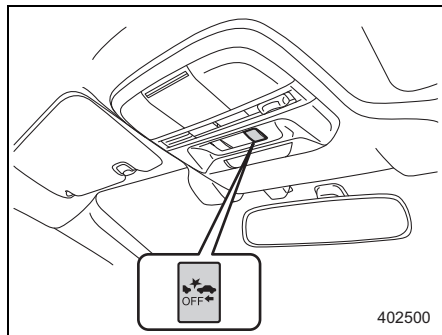


■ AT誤後進抑制制御をOFFにするとき

プリクラッシュブレーキOFFスイッチを長押しするとブザー（ピッ）が鳴り、AT誤後進抑制制御（後退飛び出し抑制と後退速度リミッター）がOFFになります。OFFにすると、メーター内のプリクラッシュブレーキOFF表示灯が点灯します。

ONに戻すときは再度プリクラッシュブレーキOFFスイッチを長押ししてください。ONになると、ブザー（ピッ）が鳴り、プリクラッシュブレーキOFF表示灯が消灯します。

☞ P.345参照

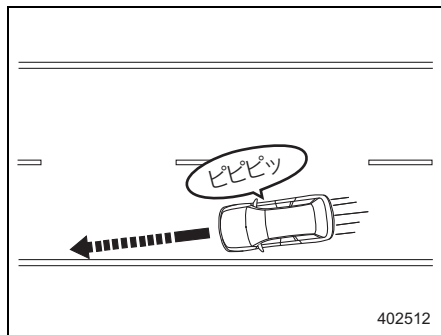


知識

- AT 誤後進抑制制御を OFF にするとプリクラッシュブレーキと AT 誤後進抑制制御も OFF になります。
- AT 誤後進抑制制御を OFF にしても、エンジンスイッチを LOCK (OFF) にしてエンジンを止めてから、再度エンジンを始動すると AT 誤後進抑制制御は ON になります。

車線逸脱警報

自車速が約40km/h以上のときに車線を逸脱しそうになると注意を促します。
 車線逸脱警報が作動するとブザー（ピピピッ）が鳴り、割り込み画面を表示します。



警告

車線逸脱警報はあらゆる状況で作動するものではありません。また、逸脱を自動的に回避するものでもありません。車線の維持を車線逸脱警報のみに頼っていると、車線逸脱による事故につながるおそれがあります。

車線逸脱警報は区画線を認識している場合に警報するものであり、路肩や側溝など道路の端を認識して警報する機能ではありません。

注意

次の場合、車線逸脱警報は作動しないまたは作動しにくい場合があります。

- 自車速が約40km/h未満のとき
- ハンドルを大きくまたは速く切ったとき
- 半径300m以下のカーブを走行しているとき
- ブレーキペダルを踏んでいるとき
- 先行車との車間距離が短いとき
- 方向指示器作動中とレバーを戻した後の約4秒間
- 車線逸脱警報作動後、車線の内側に戻っていないとき
- 車線の幅が狭いとき
- 車線がステレオカメラの認識性能から見て認識しづらいとき
 - － 区画線がないまたは消えかかっている
 - － 区画線が黄色で描かれている
 - － 区画線の色が路面の色と似ていて見えにくい
 - － 区画線の幅が細いなど

知識

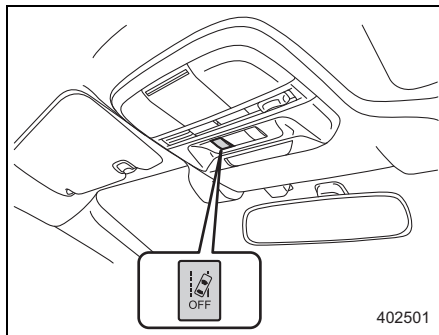
- 次の場合、車線を誤って認識し、車線逸脱警報が作動することがあります。
 - － 濡れた路面や積雪路でのタイヤの跡などがあるとき
 - － 雪とアスファルトの境目や道路の補修跡などがあるとき
 - － ガードレールの影などがあるとき
 - － 区画線が二重に描かれているとき
 - － 道路工事区間で以前の区画線が完全に消えていないなど、路面に線状のペイントがあるとき
- 車線逸脱警報 OFF 表示灯が点灯しているときは、車線逸脱警報は作動しません。

☞ P.399参照

■ 車線逸脱警報をOFFにするとき

車線逸脱警報 OFF スイッチを長押しすると、ブザー（ピッ）が鳴り、車線逸脱警報がOFFになります。OFFにすると、メーター内の車線逸脱警報 OFF 表示灯が点灯します。

ONに戻すときは再度車線逸脱警報 OFF スイッチを長押ししてください。ONになると、ブザー（ピッ）が鳴り、車線逸脱警報 OFF 表示灯が消灯します。



402501

● 車線逸脱警報OFF表示灯

エンジンスイッチをONにすると点灯し、エンジン始動後約7秒後、エンジンスイッチをLOCK (OFF) にする前の状態に応じて消灯または点灯します。

車線逸脱警報をOFFにすると点灯します。

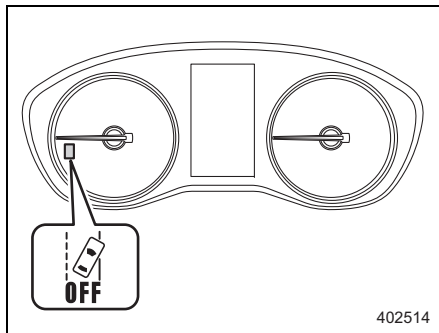
また、次の場合にも点灯します。

- EyeSightシステムが故障したとき

☞ P.418参照

- EyeSightシステムが一時停止したとき

☞ P.419参照



402514

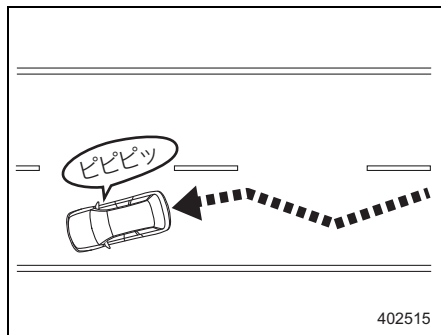
知識

- 車線逸脱警報をOFFにすると、ふらつき警報もOFFになります。
- エンジンスイッチをLOCK (OFF) にしてエンジンを止めてから、再度エンジンを始動しても、エンジンスイッチをLOCK (OFF) にする前の状態を保ちます。

ふらつき警報

車線内での車両の蛇行パターンからふらつきを認識し注意を促します。ふらつき警報が作動するとブザー（ピピピッ）が鳴り、割り込み画面を表示します。

車速が約60km/hを超えると作動可能となります。車速が約40km/hを下回ると作動を停止します。その後車速が約60km/hを超えると、再び作動可能となります。



警告

- ふらつき警報はあらゆる状況で作動するものではありません。また、ふらつきを自動的に修正するものでもありません。自車がふらつかないようにすることをふらつき警報のみに頼っていると、思わぬ事故につながるおそれがあります。

注意

次の状況では、作動しない場合があります。

- カーブが連続する道を走行しているとき
- 車速が大きく変動するとき
- 車線変更をした直後のとき
- 車線がステレオカメラの認識性能から見て認識しづらいとき
 - － 区画線がないまたは消えかかっている
 - － 区画線が黄色で描かれている
 - － 区画線の色が路面の色と似ていて見えにくい
 - － 区画線の幅が細いなど

知識

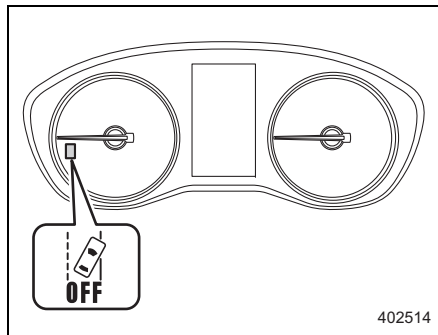
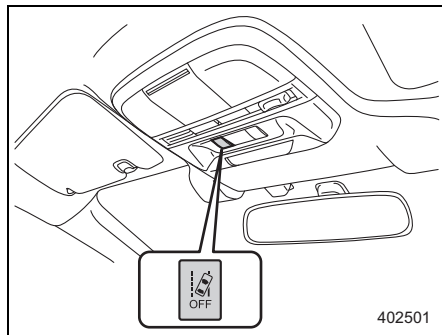
- ふらつきは過去数分間の走行データをもとに認識していません。ふらつきはじめてもすぐには認識できません。また、ふらつきがおさまった後もしばらくふらつき警報の作動が続くことがあります。
- ふらつき警報は運転者に注意を促す機能です。疲れたときやよそ見など、運転への集中力が落ちた際は、必要に応じてこまめに休憩をとることをお奨めします。
- 次の場合、ふらつき警報は作動しません。
 - － アクティブレーンキープが作動しているとき
- ☞ P.375参照
 - － 車線逸脱警報OFF表示灯が点灯しているとき
- ☞ P.399参照

■ふらつき警報をOFFにするとき

車線逸脱警報OFFスイッチを長押しするとブザー（ピッ）が鳴り、ふらつき警報がOFFになります。OFFにすると、メーター内の車線逸脱警報OFF表示灯が点灯します。

ONに戻すときは再度車線逸脱警報OFFスイッチを長押ししてください。ONになると、ブザー（ピッ）が鳴り、車線逸脱警報OFF表示灯が消灯します。

☞ P.399参照

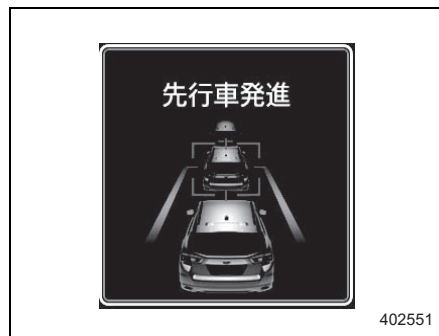
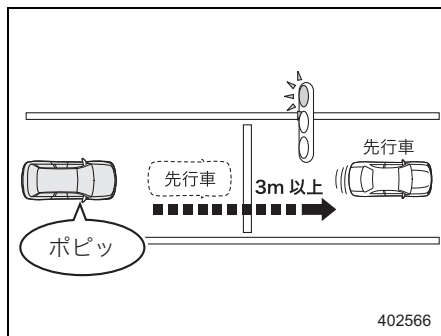


知識

- ふらつき警報をOFFにすると、車線逸脱警報もOFFになります。
- エンジンスイッチをLOCK (OFF) にしてエンジンを止めてから、再度エンジンを始動しても、エンジンスイッチをLOCK (OFF) にする前の状態を保ちます。

先行車発進お知らせ

先行車の発進後、自車が停止し続けた場合、ブザーと表示でお知らせします。先行車に続いて停車（車間距離が約10m以内、かつ自車がしばらく停車）すると先行車を認識し続け、先行車が発進して約3m以上進んでも自車が発進しないときに作動します。この機能はセレクトレバーが“D”、“M”または“N”のとき作動します。この機能が作動するとブザー（ポピッ）が鳴り、マルチインフォメーションディスプレイに割り込み画面を表示します。



警告

ブザーと表示でお知らせがあった場合でも、周囲の状況をよく確認してから自車を発進させてください。先行車発進お知らせのみに頼っていると、思わぬ事故につながるおそれがあります。

知識

- 先行車発進お知らせの作動あり／作動なしの設定を変更できます。
- ☞ P.139参照
- 次のような状況では、先行車が発進していなくても先行車発進お知らせが働いてしまう場合や、先行車が発進していても先行車発進お知らせが働かない場合があります。
 - － 停止した先行車との間にオートバイなどが割り込んできたとき
 - － 天候や道路形状などにより、先行車を認識できないとき
 - － ステレオカメラが先行車を認識しなくなったとき

定速クルーズコントロール

■定速クルーズコントロールについて

定速クルーズコントロールは、高速道路や自動車専用道路でのドライブをより快適に行っていただくための運転支援システムです。運転者が設定した車速（30km/h～100km/h）を保ちながら、一定の速度で走行することができます。

警告

定速クルーズコントロール中は車間距離を保つ追従走行を行いません。



先行車との車間距離、周囲の状況に応じてブレーキペダルを踏んで減速するなどして車間距離を確保し、安全運転を心がけてください。

次のような状況では、思わぬ事故につながるおそれがありますので定速クルーズコントロールを使用しないでください。




- 交通量の多い道や急カーブのある道を走行しているとき
 - － 道路状況にあった速度で走行できないため事故につながるおそれがあります。
- 凍結路や積雪路など滑りやすい路面を走行しているとき
 - － タイヤが空転し、車のコントロールを失うおそれがあります。
- 急な下り坂の道を走行しているとき
 - － セット車速を超えてしまう場合があります。
- 急な下り坂が続くとき
 - － ブレーキが過熱するおそれがあります。
- 車両などをけん引しているとき
 - － セット車速を維持できなくなる場合があります。

注意

クルーズコントロールを使用するときは、全車速追従機能付クルーズコントロール、定速クルーズコントロールのどちらのクルーズコントロールが選択されているかをマルチインフォメーションディスプレイのEyeSight表示部で必ず確認してください。

- 全車速追従機能付クルーズコントロール…  (全車速追従機能付クルーズ表示灯)
- 定速クルーズコントロール…  (定速クルーズ表示灯)




知識

-  (クルーズ) スイッチを押すと、全車速追従機能付クルーズコントロールになります。
- クルーズコントロールを切り替えるときは、 /  (車間設定) スイッチを約2秒以上押し続けます。(クルーズメインONで全車速追従機能付クルーズコントロールおよび定速クルーズコントロールをセットしていないときのみ有効)
- EyeSight システムが一時的停止中でも、定速クルーズコントロールは使用できます。


■定速クルーズコントロールの使用法

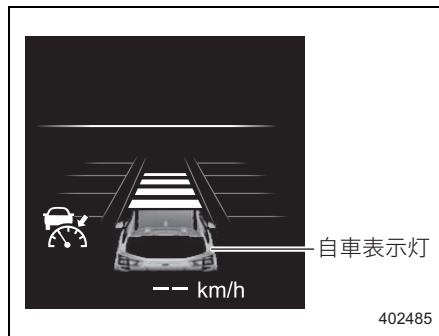
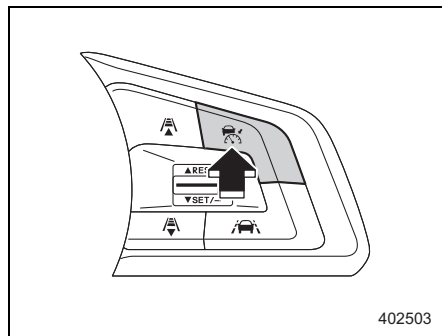
●定速クルーズコントロールをセットするとき


1. 全車速追従機能付クルーズコントロールをスタンバイさせます。

 (クルーズ) スイッチを押します。全車速追従機能付クルーズコントロールが ON になり、マルチインフォメーションディスプレイのEyeSight表示部に “” (全車速追従機能付クルーズ表示灯) と “” (車間設定表示灯) および自車表示灯が点灯します。



また、セット車速部に “---km/h” を表示します。


 (クルーズ) スイッチを押したときは常に全車速追従機能付クルーズコントロールとして起動します。

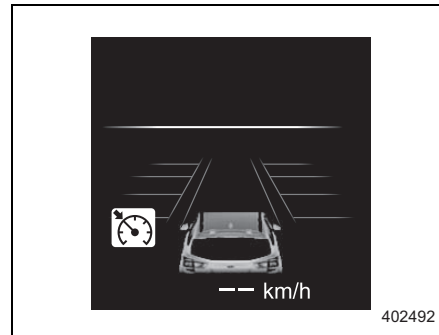
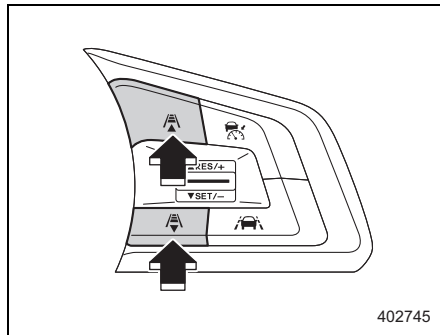


 (クルーズ) スイッチをもう一度押すとOFFになり、EyeSight表示部の表示が消えます。エンジンスイッチをLOCK (OFF) にしてエンジンを止めたときも自動的にOFFになります。

2. 定速クルーズコントロールに切り替えます。

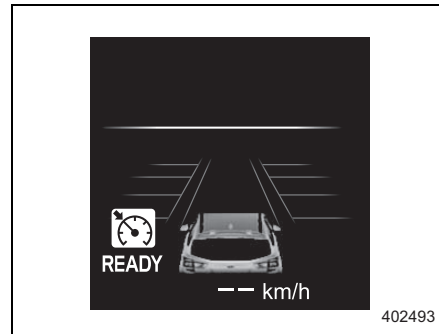
 /  (車間設定) スイッチを約2秒以上押し続けると、全車速追従機能付クルーズコントロールから定速クルーズコントロールに切り替わり、ブザー (ピッ) が鳴ります。


このときEyeSight表示部の車間設定表示灯が消灯し、“”（定速クルーズ表示灯）に切り替わります。

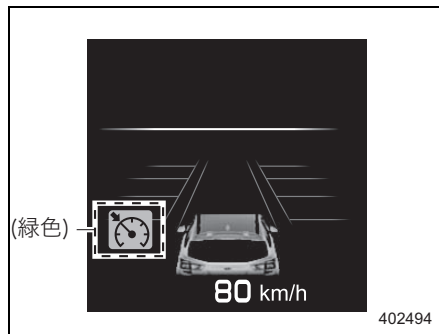
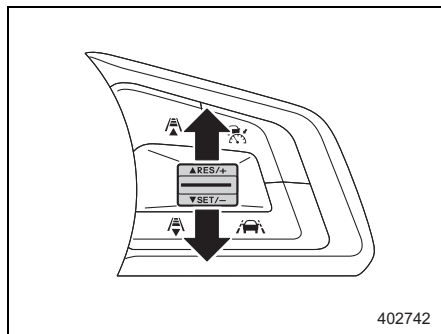


定速クルーズコントロールは、次の条件をすべて満たすとセット可能になり、EyeSight表示部に“READY”（READY表示灯）が点灯します。

- 運転席・助手席・後席の全てのドアが閉まっている
- 運転席シートベルトを着用している
- 電動パーキングブレーキを解除している（電動パーキングブレーキ作動灯消灯）
- セレクトレバーが“D”または“M”に入っている
- ブレーキペダルを踏んでいない
- 急な坂道でない
- ハンドルを大きく切っていない
- 自車速が約30km/h～100km/hのとき



3. アクセルペダルを加減して希望する速度にします。
4. 希望する速度になったら、SET/-またはRES/+スイッチを押します。
スイッチを押したときの車速がセット車速となり、定速走行します。
EyeSight表示部にセット車速が表示され、 (定速クルーズ表示灯) が白色から緑色に変わります。





警告

- 定速クルーズコントロール作動中は、ブレーキ踏み増し要求警報は作動しません。

注意

- 定速クルーズコントロールでは、必要に応じてアクセル、ブレーキ操作をする。
－ 先行車に合わせたアクセル、ブレーキ制御を行いません。

知識

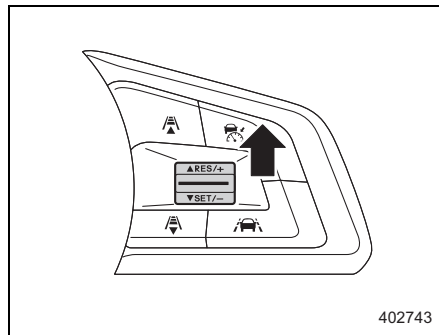
- セット車速は30km/h～100km/hの範囲で設定できます。
- 下り坂などでは、セット車速を保つため定速クルーズコントロールの制御によりブレーキが作動することがあります。
- カーブ走行中はセット車速が自車速より高いときであっても、加速しないまたは減速することがあります。
- 全車速追従機能付クルーズコントロールに戻りたいときは、定速クルーズコントロールを解除して、 /  (車間設定) スイッチを押します。

●セット車速を上げるとき

▼RES/+スイッチによる方法

- RES/+スイッチを1回ずつ押します。
押すごとにセット車速が5km/hずつ上がります。
- RES/+スイッチを押し続けます。
押している間、セット車速が1km/hずつ上がります。

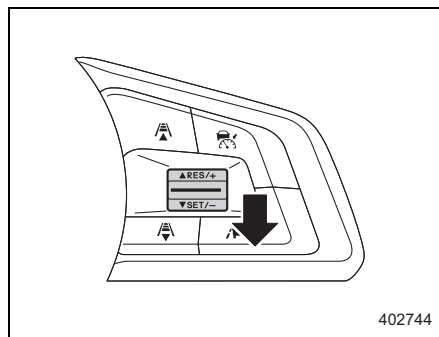
スイッチを操作することに EyeSight 表示部のセット車速が変わります。



402743

▼アクセルペダルによる方法

アクセルペダルを踏み、速度を上げます。
希望の速度になったら SET/ースイッチを押します。スイッチを押したときの車速に再セットされ、EyeSight 表示部に新しいセット車速を表示します。



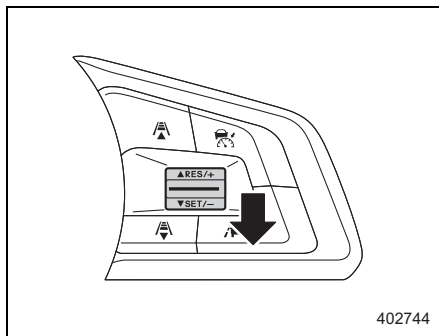
402744

●セット車速を下げるとき


▼SET/−スイッチによる方法

- SET/−スイッチを1回ずつ押します。
押すごとにセット車速が5km/h ずつ下がります。
- SET/−スイッチを押し続けます。
押し続けている間、セット車速が1km/h ずつ下がります。

スイッチを操作するごとに EyeSight 表示部のセット車速が変わります。



▼ブレーキペダルによる方法

1. ブレーキペダルを踏み、速度を下げます。
定速クルーズコントロールが解除され、“”（定速クルーズ表示灯）が緑色から白色に戻ります。
2. 希望の速度になったらブレーキペダルから足を離し、SET/−スイッチを押します。スイッチを押したときの車速にセットされ、EyeSight表示部に新しいセット車速を表示します。


●一時的に加速したいとき

一時的に加速したいときは、アクセルペダルを踏みます。
アクセルペダルを離すと、セット車速まで戻ります。

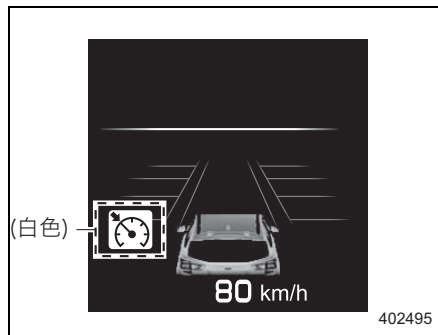
●一時的に減速したいとき

一時的に減速するときは、ブレーキペダルを踏みます。

このとき、定速クルーズコントロールは解除されます。

EyeSight 表示部にセット車速を表示したまま、“”（定速クルーズ表示灯）が緑色から白色に戻ります。



セット車速に再びセットする場合はブレーキペダルから足を離し、RES/+スイッチを押します。

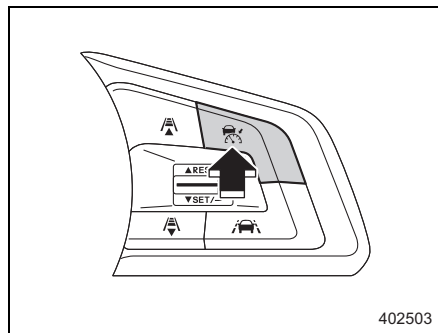



●解除のしかた

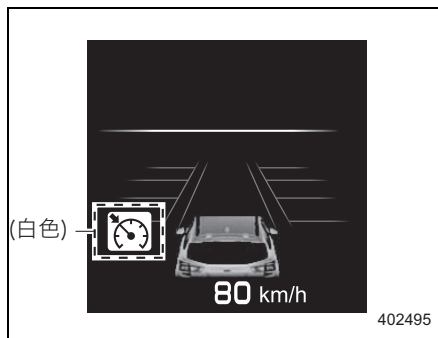
▼運転者の操作による解除

次のいずれかの操作で定速クルーズコントロールが解除されます。

- ブレーキペダルを踏む。
- （クルーズ）スイッチを押す
 - － EyeSight表示部は、セット車速を表示したまま、“”（定速クルーズ表示灯）が緑色から白色に戻ります。




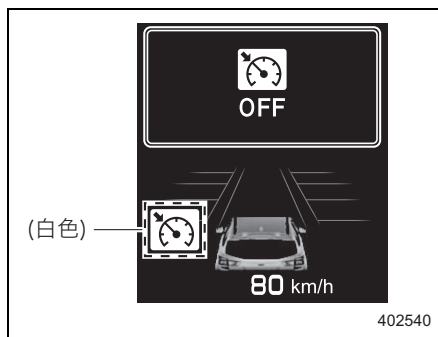
- 再度  (クルーズ) スイッチを押すと、EyeSight表示部の表示が消え、定速クルーズコントロールがOFFになります。



▼システムによる自動解除

次の場合、ブザー（ピピーン）が鳴り、定速クルーズコントロールが自動的に解除され、割り込み画面が表示されます。

- セレクトレバーを“D”または“M”以外にしたとき
- セレクトレバーを“D”または“M”に戻すと、再度使用できます。
- 自車速が約 25km/h 以下になったとき（急な上り坂など）
- 自車速が約140km/h以上になったとき
- VDCまたはTCSが作動したとき
- 運転席・助手席・後席のいずれかのドアを開けたとき
- 滑りやすい路面で駆動輪が空転したとき
- 運転席のシートベルトを外したとき
- 電動パーキングブレーキがかかっているとき
- EyeSightシステムが故障したとき（“”（EyeSight警告表示灯；黄色）が点灯しているとき）
- ハンドルを大きく回したとき



- 道路の勾配が急なとき
- ブリクラッシュ 2次ブレーキが作動したとき

警告

- 滑りやすい路面では、定速クルーズコントロールを使用しない。
 - － 思わぬ事故につながるおそれがあります。

注意

- 緊急時以外はセレクトレバーを“N”にしない。
 - － セレクトレバーを“N”にすると定速クルーズコントロールは自動的に解除されますが、エンジンプレーキが効かなくなり、思わぬ事故につながるおそれがあります。

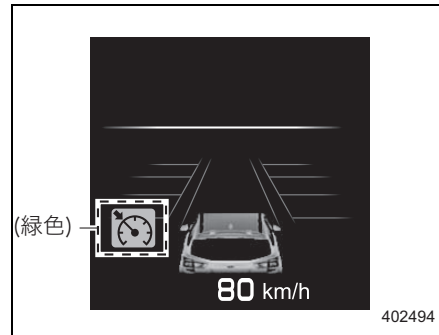
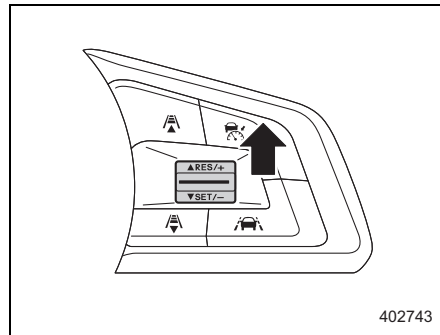
知識

- EyeSightシステムが故障した場合はEyeSight警告表示灯がマルチインフォメーションディスプレイに点灯し、割り込み画面を表示します。また、ブリクラッシュブレーキOFF表示灯および車線逸脱警報OFF表示灯が点灯します。その場合は安全な場所に停車して、一度エンジンスイッチをLOCK (OFF) にしてエンジンを止めてから再びエンジンを始動してください。この操作をしても表示灯が点灯し続けるときは、定速クルーズコントロールの使用ができません。通常走行には支障はありませんが、スバル販売店で点検を受けてください。
- ☞ P.418参照
- 定速クルーズコントロールが自動で解除されたときは、解除されたときの条件が解消されてから、再びセット操作を行ってください。条件が解消されてもセットできないときは、EyeSightシステムの異常が考えられます。通常走行には支障ありませんが、スバル販売店で点検を受けてください。

●一時解除の復帰（セット车速の再セット）

前回のセット车速がメモリーされているとき、その车速に再びセットする場合はRES/+スイッチを押します（EyeSight表示部が再びセット状態の表示になります）。

前回のセット车速がメモリーされている場合、自车速約30km/h以上のときにセットできます。



知識

- 次の場合はメモリーされているセット车速が消去されます。
 - － (クルーズ) スイッチを押してクルーズメインOFFしたとき
 - － VDC、TCSが作動したとき
 - － 定速クルーズコントロールから全車速追従機能付クルーズコントロールに切り替えたとき
- セット车速（30km/h～100km/h）に応じた车速で定速走行します。
- メモリー车速（前回のセット车速）がない場合、RES/+スイッチではセットできません。

システム作動音一覧

ブザー (音)	状態	参照先
ピーー…	ブリクラッシュブレーキ： 2次ブレーキおよび警報が作動したとき	☞ P.342
ピピーン	全車速追従機能付クルーズコントロール、定速クルーズコントロールが自動解除されたとき	☞ P.367、412
	全車速追従機能付クルーズコントロールによる停止保持中に自動的に電動パーキングブレーキが作動したとき	☞ P.367
	アクティブレーンキープ（車線中央維持機能、車線逸脱抑制機能）が自動解除されたとき	☞ P.381、386
ピピピ…	ブリクラッシュブレーキ： 1次ブレーキおよび警報が作動したとき	☞ P.342
	ブリクラッシュブレーキ： 車間距離警報が作動したとき	
	全車速追従機能付クルーズコントロールによるブレーキ踏み増し要求警報が作動したとき	☞ P.371
	AT誤発進抑制制御が作動したとき	☞ P.388
	AT 誤後進抑制制御の後退飛び出し抑制が作動したとき	☞ P.394
ピピピッ	アクティブレーンキープ（車線中央維持機能、車線逸脱抑制機能）作動中に、逸脱回避要求警報が作動したとき	☞ P.387
	車線逸脱警報が作動したとき	☞ P.397
	ふらつき警報が作動したとき	☞ P.400

ブザー (音)	状態	参照先
ピ、ピ、ピ、ピ、 ピ、ピピーン	全車速追従機能付クルーズコントロールによる 停止保持が2分間継続し自動的に電動パーキン グブレーキが作動するとき	☞ P.365
ピッ	全車速追従機能付クルーズコントロールをセッ ト中に • 先行車を認識したとき※ • 先行車を認識しなくなったとき※	☞ P.355
	モード (全車速追従機能付クルーズコントロー ル ↔ 定速クルーズコントロール) を切り替え たとき	☞ P.406
	EyeSightシステムが故障したとき	☞ P.418
	EyeSightシステムが一時停止したとき	☞ P.419
	プリクラッシュブレーキ (AT誤発進抑制制御、 AT誤後進抑制制御を含む) をOFFまたはONに したとき	☞ P.345、392、 396
	車線逸脱警報 (ふらつき警報を含む) をOFFま たはONにしたとき	☞ P.399、402
ポピッ	先行車発進お知らせが作動したとき※	☞ P.403
ポーンポーン…	後退速度リミッターが作動しているとき	☞ P.395

※ 先行車を認識したとき、または先行車を認識しなくなったときのブザー (先行車捕捉音) および先行車発進お知らせのON/OFFの設定を変更できます。

☞ P.139参照

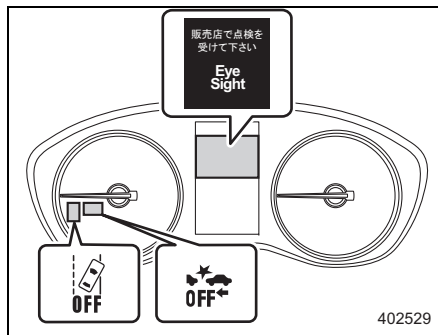
EyeSightシステムの故障および一時停止


EyeSightシステムの異常を検知すると、メーター内の表示灯とマルチインフォメーションディスプレイの表示でお知らせします。表示内容を確認し、適切な処置を行ってください。

■故障（ステレオカメラの位置・角度ずれ含む）

ブザー（ピッ）が鳴り、EyeSight警告表示灯 “EyeSight”（黄色）が点灯または点滅します。同時に、プリクラッシュブレーキ OFF 表示灯と車線逸脱警報 OFF 表示灯が点灯します。

また、マルチインフォメーションディスプレイに割り込み画面を表示します。



表示画面	原因	処置
 <p>203208</p>	EyeSightシステムの故障またはステレオカメラの位置・角度ずれが考えられます。	点検、調整などが必要です。スバル販売店にご相談ください。

⚠ 注意

- 走行中に EyeSight 警告表示灯とエンジン警告灯が同時に点灯したときは、直ちに車を安全な場所に停めてスバル販売店に連絡し、点検を受けてください。エンジンなどに異常がある場合、EyeSight システムは使用できません。

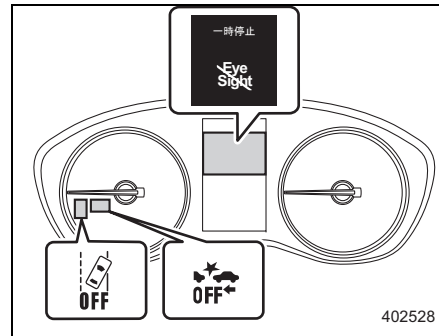
🏠 知識

- EyeSight 警告表示灯が点灯または点滅したときは、安全な場所に停車して、一度エンジンスイッチを LOCK (OFF) にしてエンジンを止めてから、再びエンジンを始動してください。
- エンジンを再始動しても EyeSight 警告表示灯が点灯または点滅し続けるときは、EyeSight システムの異常が考えられます。この場合、EyeSight システムの全ての機能が停止します。通常走行には支障ありませんが、スバル販売店で点検を受けてください。

■一時停止



ブザー（ピッ）が鳴り、EyeSight一時停止表示灯“EyeSight”（白色）が出て、プリクラッシュブレーキOFF表示灯および車線逸脱警報OFF表示灯が同時に点灯します。また、マルチインフォメーションディスプレイに割り込み画面を表示します。


原因が解消されると一時停止が解除され、自動的にEyeSightが復帰します。



知識

EyeSight一時停止表示灯が点灯中は、定速クルーズコントロールを除く全てのEyeSightシステムの機能が使用できません。

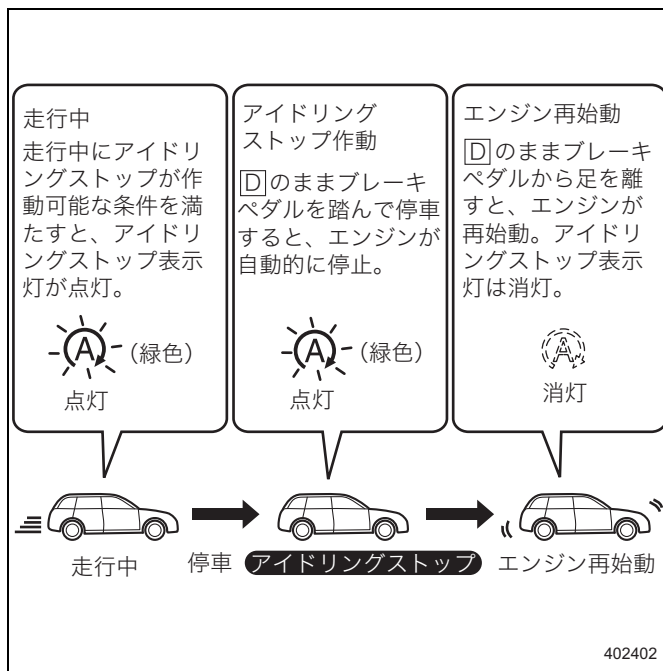
表示画面	原因	処置
 <p>203206</p>	ステレオカメラが前方を認識しにくい <ul style="list-style-type: none"> • フロントガラスの汚れ、曇り • 悪天候時 • 前方からの強い光 	<ul style="list-style-type: none"> • フロントガラスをきれいにしてください。 • 悪天候や前方からの光が強い場合、その状況が解消されればらく走行すると復帰します。状況が解消して時間がたっても復帰しない場合、スバル販売店で点検を受けてください。
 <p>203205</p>	低温または高温時	EyeSightが使用可能な温度になると復帰します。室内が常温でも復帰しない場合、スバル販売店で点検を受けてください。

表示画面	原因	処置
 <p>一時停止 EyeSight 203207</p>	<ul style="list-style-type: none"> • EyeSight起動中 • 車両が極端に傾いていると判断したとき • エンジン始動後、プリクラッシュ 2次ブレーキが3回作動したとき • エンジンが停止したとき (アイドリングストップによる停止を除く) • 停車中または極めて低い速度で走行中にハンドル操作を行い、電動パワーステアリングが過熱防止状態になったとき • ハンドルの脱着などでEyeSight内の判定値がずれたとき • ホイールアライメントがずれたとき 	<p>原因が解消されると復帰します。このとき、復帰に時間がかかる場合があります。原因が解消して時間がたっても復帰しない場合、スバル販売店で点検を受けてください。</p>

アイドリングストップ

■アイドリングストップ

アイドリングストップとは、エンジン暖機後に運転中の信号待ちや渋滞などで車両が停止しているとき、燃費向上・排ガスの低減・アイドリング騒音低下のため、ブレーキ操作によってエンジンを自動停止させる機能です。また、ブレーキの解除によってエンジンを自動再始動させます。

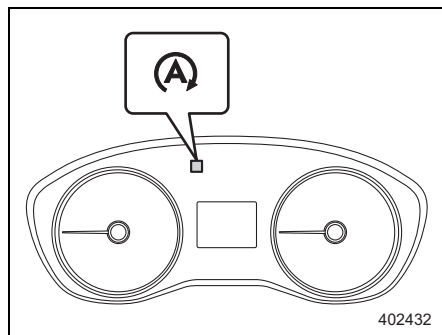


エンジン始動後、走行せずにアイドリングを続けた場合、アイドリングストップは作動しません。また、停車中にアイドリングストップ・再始動を繰り返すこともありません。アイドリングストップは短時間のアイドリング時にエンジンを自動で停止・再始動させる機能です。長時間の駐車時はエンジンスイッチをLOCK（OFF）にしてください。

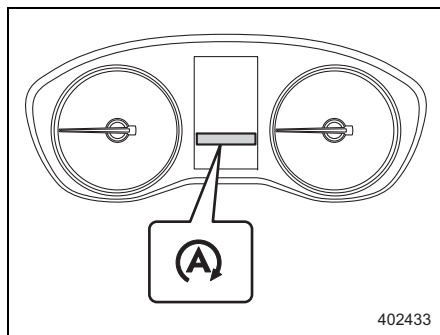
●アイドリングストップの作動

セレクトレバーが“D”で走行中、アイドリングストップが作動する条件を満たすと、メーター内のアイドリングストップ表示灯（緑色）が点灯します。

タイプAメーター



タイプBメーター



ブレーキペダルを踏んで停車すると、アイドリングストップが作動し、エンジンが停止します。エンジン停止中、アイドリングストップ表示灯は点灯し続けます。

“D”のままブレーキペダルから足を離すと自動でエンジンが再始動し、アイドリングストップ表示灯が消灯します。走行中に再度アイドリングストップする条件を満たすと、アイドリングストップ表示灯が点灯します。

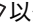
知識

アイドリングストップ中に、セレクトレバーを“D”、“M”（マニュアルモード装備車）、“L”（Lレンジ装備車）から“N”または“P”に操作しても、アイドリングストップは継続します。


ただし、セレクトレバーを“N”または“P”に操作後、“D”、“M”（マニュアルモード装備車）、“L”（Lレンジ装備車）に操作するとエンジンは再始動します。

▼アイドリングストップの作動条件

次の場合、アイドリングストップは作動可能になります。

- エンジンが十分に暖機されている
- 運転席ドアが閉まっている
- 運転席シートベルトを着用している
- エアコンの吹き出し口が以外
- リヤウインドウデフォグスイッチがOFF
- 方向指示レバーを操作していない※

※ カスタマイズの設定により作動条件は異なります。

 P.429参照

停車後、次の条件を満たすとアイドリングストップが作動します。

- ハンドルが直進状態のとき
- ハンドルを操作していない

▼アイドリングストップが作動しない条件

次のいずれかの場合、アイドリングストップは作動しません。

- アイドリングストップ警告灯（黄色） / アイドリングストップOFF表示灯（黄色）が点灯または点滅している
- エンジン警告灯が点灯している
- 電動パーキングブレーキが作動している
- ボンネットが開いている
- 標高約1500m以上のとき
- 外気温が約-10℃以下のとき
- トランスミッションフルードの油温が低いまたは、高いとき
- バッテリー状態が良好でない
- エアコン使用時、エアコンの設定温度と車内の温度の差が大きいとき
- エアコン使用時、風量が多いとき

知識

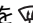
- 次の場合は停車後、アイドリングストップが作動しないことがあります。
 - － 急な坂道で停車したとき
 - － 急ブレーキをかけて停止したとき
 - － ブレーキブースターの負圧が充分でないとき
- 停車時、アイドリングストップが作動せずにアイドリングストップ表示灯が消灯したときは、ブレーキペダルの踏み込みが弱い場合があります。
- 次の場合、アイドリングストップするまで時間がかかることがあります。
 - － バッテリーが放電したとき
 - － 水温が低いとき
 - － バッテリー端子を再接続したとき

知識

エンジン警告灯など、メーター内の警告灯が点灯・点滅している場合、アイドリングストップが作動しないことがあります。

▼アイドリングストップが自動解除する条件

次の状態になるとアイドリングストップの作動が自動的に解除され、ブレーキペダルから足を離さなくても、エンジンが再始動します。

- 坂道でブレーキをゆるめ、車両が動き出したとき
- ブレーキペダルをすばやく踏み増したとき
- アクセルペダルを踏んだとき
- セレクトレバーを“R”にしたとき
- セレクトレバーを“N”または“P”から“D”、“M”(マニュアルモード装備車)、“L”(Lレンジ装備車)にしたとき
- ハンドル操作をしたとき
- エアコンの吹き出し口をにしたとき
- リヤウインドウデフォグスイッチをONにしたとき
- エアコンが設定温度を維持できなくなったとき
- 方向指示レバーを操作したとき※
- ヒルホールド機能で電動パーキングブレーキが作動するとき
- 電動パーキングブレーキスイッチを操作したとき
- 運転者が車両から降りようとしたとき(運転席シートベルトを外したり運転席ドアを開けたとき)
- ブレーキブースターの負圧が低下したとき
- バッテリーの放電が進んだとき

※ カスタマイズの設定により作動条件は異なります。

☞ P.429参照

知識

- アイドリングストップ中は、ブレーキペダルが硬く感じるがありますが、異常ではありません。
- 次のときはエンジン停止時間が短くなることがあります。
 - － エアコンが作動しているとき
 - － 外気温が高いとき、または低いとき(エアコンが設定温度を維持できなくなるため)
 - － 電装品などの消費電力が多いとき
- アイドリングストップからエンジンが再始動すると、電源ソケットの電圧が低下するので、使用している電装品によっては電装品の電源が一時的にOFFになることがあります。

▼アイドリングストップが自動解除しない条件

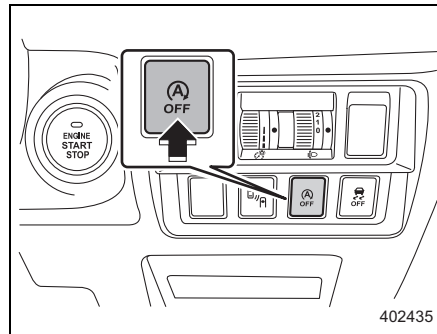
次の操作を行うと安全を確保するため通常のエンジン停止状態になり、エンジンは再始動しません。この場合、セレクトレバーを“P”にして周囲の安全を確認してから、通常の操作でエンジンを始動するか、エンジンスイッチをLOCK（OFF）にしてください。

- ボンネットを開けたとき

●アイドリングストップの作動をOFFにするとき

アイドリングストップOFFスイッチを押すとアイドリングストップが作動停止状態となり、メーター内のアイドリングストップOFF表示灯（黄色）が点灯します。もう一度スイッチを押すとアイドリングストップが作動可能な状態になり、アイドリングストップOFF表示灯が消灯します。

アイドリングストップ中にスイッチを押すと、エンジンが再始動します。



●アイドリングストップ表示灯（緑色）

アイドリングストップの作動条件を満たしたとき、またはアイドリングストップ中に点灯します。

エンジンが再始動すると消灯します。

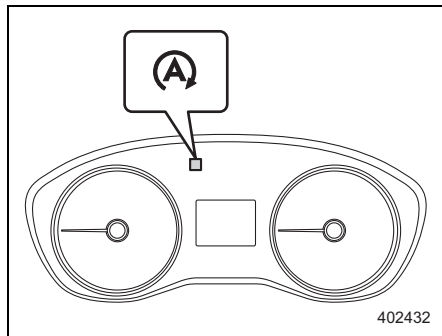
⚠ 警告

- アイドリングストップ中にボンネットを開けない。
- 運転者が車内でブレーキペダルを踏んでいても、安全を確保するため通常のエンジン停止状態になります。この場合、坂道でお車が動く、ハンドル操作が重くなる、ブレーキが効きにくくなるなどの可能性があります。

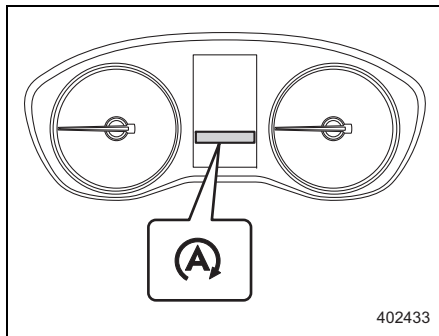
🏠 知識

- アイドリングストップ作動停止状態でエンジンスイッチをLOCK（OFF）した場合、エンジンを再始動するとアイドリングストップは作動可能な状態に戻ります。
- 車から離れるときはエンジンスイッチをLOCK（OFF）にしてください。バッテリー上がりの原因となります。

タイプAメーター

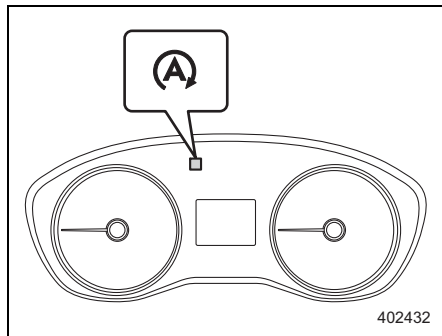


タイプBメーター

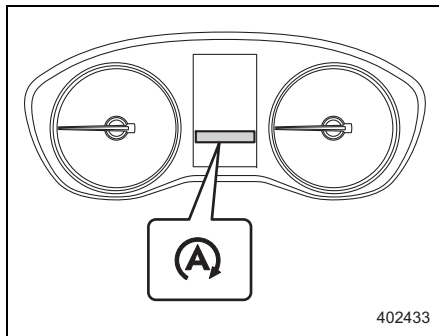


●アイドリングストップ警告灯（黄色） / アイドリングストップOFF表示灯（黄色）

タイプAメーター



タイプBメーター



▼アイドリングストップ警告灯（黄色）

アイドリングストップシステムに異常があるとき、点滅します。すみやかにスバル販売店で点検を受けてください。

また、システムの異常を検知するとマルチインフォメーションディスプレイ、またはマルチファンクションディスプレイに割り込み画面を表示します。

▼アイドリングストップOFF表示灯（黄色）

アイドリングストップOFFスイッチを押してシステムを解除すると、点灯します。また、通常のエンジン停止状態になったときも点灯します。

●アイドリングストップ警告ブザー

▼ブザー（ピーーー）が鳴るとき

アイドリングストップ中に次の操作を行うと安全を確保するため通常のエンジン停止状態になり、ブザーが鳴ります（メーター内の警告灯も点灯します）。この場合、セレクトレバーを“P”にして周囲の安全を確認してから通常の操作でエンジンを始動するか、エンジンスイッチをLOCK（OFF）にしてください。

- ボンネットを開けたとき

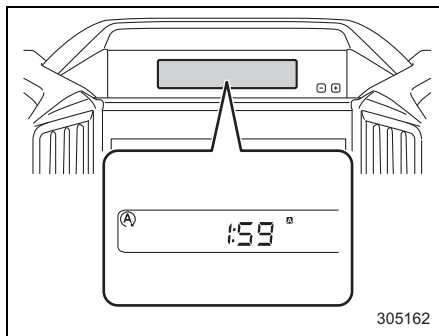
注意

エンジン始動後にアイドリングストップ警告灯／アイドリングストップOFF表示灯が消灯しないまたは、アイドリングストップOFFスイッチを押しても点灯・消灯が切り替わらない場合は、すみやかにスバル販売店で点検を受けてください。

●アイドリングストップ表示

▼タイプAメーター装備車

アイドリングストップしていた時間を表示します。

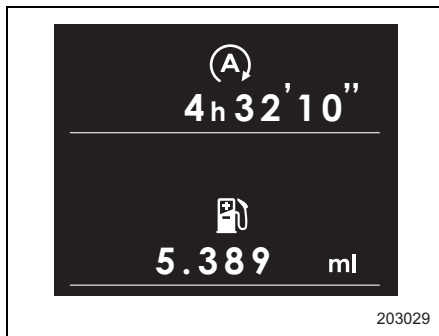


▼タイプBメーター装備車

マルチインフォメーションディスプレイ操作スイッチの▲（戻し）スイッチ／▼（送り）スイッチを操作して画面を切り替えます。

マルチインフォメーションディスプレイにトリップメーターをリセットしてからのアイドリングストップした積算時間と節約した燃料の目安を表示します。トリップA、トリップBそれぞれについて表示します。

☞ P.103参照



知識

- トリップAまたはトリップBをリセットすると、積算時間および燃料節約量もリセットされます。
- アイドリングストップ作動によるエンジン停止中も、走行時間はカウントを続けます。

● バッテリー

充電受け入れ性能を高めた高性能な専用バッテリーを使用しています。バッテリーを交換するときは、スバル純正のアイドリングストップ専用バッテリーに交換してください。詳しくはスバル販売店にご相談ください。

☞ P.641、644参照

● アイドリングストップのカスタマイズ

スバル販売店でアイドリングストップの作動およびアイドリングストップ後の再始動条件（方向指示器）の有効／無効の設定を変更できます。

⚠ 注意

- 専用バッテリー以外は使用しない。
 - － バッテリーの早期劣化やアイドリングストップが正常に作動しなくなるおそれがあります。
- バッテリーの端子から直接電装品の電源をとらない。
 - － アイドリングストップが正常に作動しなくなります。
- バッテリーが上がったときは、救援車を依頼しブースターケーブルを接続してエンジンを始動する。
 - － エンジンをかけた後は、すみやかにスバル販売店で点検を受けてください。

☞ P.616参照

VDC (ビークルダイナミクスコントロールシステム)

■ビークルダイナミクスコントロールシステム

走行中、滑りやすい路面や障害物の緊急回避などのときには、車両が横滑りや尻振りを起こすことがあります。VDCは、ブレーキ制御、エンジン出力制御により、横滑りなど車の不安定な挙動を抑えるシステムです。

●VDCの主な機能

▼トラクションコントロール (TCS) 機能

トラクションコントロール (TCS) 機能は、ブレーキ制御、エンジン出力制御により、滑りやすい路面などで生じる駆動輪の空転を防止して駆動力、操舵能力を確保する機能です。

この機能が作動すると、VDC作動表示灯が点滅します。

▼横滑りコントロール (VDC) 機能

急なハンドル操作や滑りやすい路面などでの旋回時に、ブレーキ制御、エンジン出力制御により車輪の横滑りなどを抑制し、車両の方向安定性を確保する装置です。この機能が作動すると、VDC作動表示灯が点滅します。

⚠ 注意

VDCに関しては次の事項を必ずお守りください。
守らないと正常に機能が作動せず、または守らないと直接的に
思わぬ事故につながるおそれがあります。

- VDCを過信しない。
 - － VDCが作動した状態でも車両の安定性の確保には限界があります。
 - VDCが作動するような路面では車速を十分に落として運転する。
 - サスペンション構成部品およびアクスルの脱着時は、必ずスバル販売店で点検を受ける。
 - 雪道走行するときは、冬用タイヤ (スタッドレスタイヤ) またはタイヤチェーンを装着して走行する。
- ☞ P.563、564参照
- VDC装備車であってもカーブなどの手前では、十分に速度を落とす。
 - 著しく摩耗したタイヤは使用しない。
 - タイヤの空気圧を指定空気圧に保つ。
 - 応急用スペアタイヤは、指定されたサイズを、後輪に装着する。
- ☞ P.647参照

🏠 知識

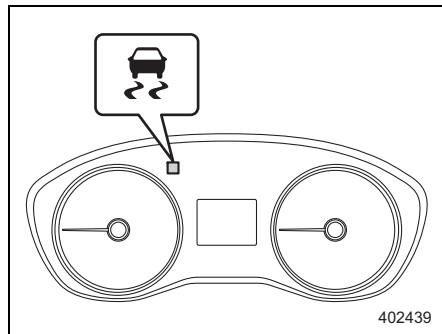
次の場合はVDCが正常に作動している状態です。

- ブレーキが小刻みに動いたり、車体やハンドルなどに振動や作動音を感じる時
- エンジンを始動した後の最初の発進時に、エンジンルーム付近から一時的に作動音がするとき
- エンジンを始動した後の発進時に、ブレーキペダルを踏み込むタイミングによってペダルにABSが作動したときと同じような振動を感じる時
- VDC が作動しているときはハンドル操作時のフィーリング (感覚) が若干変わります。
- 応急用スペアタイヤを使用する場合、必ず車両に搭載されているものを使用してください。
他のタイヤやホイールと組み合わせたもの、また、指定空気圧になっていない場合は、VDCが正常に機能しなくなることがあります。
- タイヤ交換の際は、必ずエンジンスイッチをLOCK (OFF) にしてください。
エンジンを始動したままタイヤ交換を行った場合は、VDCが正常に機能しなくなることがあります。

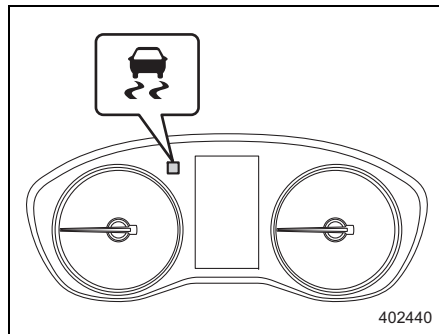
☞ P.514、585参照

●VDC警告灯/VDC作動表示灯

タイプAメーター



タイプBメーター



▼VDC警告灯

VDCの電子制御システムに異常があると点灯します。

また、システムの異常を検知するとマルチインフォメーションディスプレイ、またはマルチファンクションディスプレイに割り込み画面を表示します。

☞ P.129参照

▼VDC作動表示灯

TCS機能作動時、またはVDC作動時に点滅します。

 **注意**

- 次の場合は異常が考えられますので、すみやかにスバル販売店で点検を受けてください。
 - － エンジンスイッチをONにしても点灯しない
 - － エンジン始動後、数分たっても消灯しない
 ただし、エンジンスイッチを一気にSTART（エンジン始動）にした場合、警告灯が点灯し続けることがあります。再度エンジンスイッチをLOCK（OFF）まで戻し、ONで約1秒止めてからSTART（エンジン始動）にして、消灯する場合は、異常ではありません。
 上記の操作を繰り返しても点灯し続ける場合はシステムの異常です。
- ABSの電子制御システムに異常があるときはABS警告灯の点灯と同時にVDC警告灯も点灯し、VDCおよびABSは作動しません。
 - － 通常のブレーキとしては作動しますので、走行上支障はありませんが、滑りやすい路面では注意して走行してください。
- VDC警告灯のみが点灯したときは、トラクションコントロール（TCS）機能および横滑りコントロール（VDC）機能は作動しません。
 - － VDCの付いていない車両と同じように扱い、滑りやすい路面では注意して走行してください。

●VDC OFFスイッチ

VDC OFFスイッチを押すとVDCを解除します。

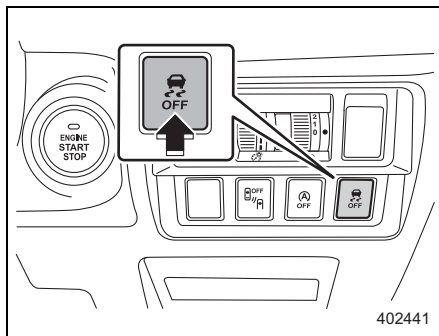
次のような特殊な状況下において、VDCを一時的に解除して駆動輪を適度にスリップさせた方が、発進できる場合があります。

- 雪や砂利などで覆われた急登坂路で発進するとき
- むかみや深い雪にタイヤが埋まった状態から脱出するとき

VDCが解除されるとメーター内のVDC OFF表示灯が点灯します。復帰させるときにはもう一度VDC OFFスイッチを押します。

マルチファンクションディスプレイ装備車は、VDCを解除すると割り込み画面を表示します。

☞ P.127参照



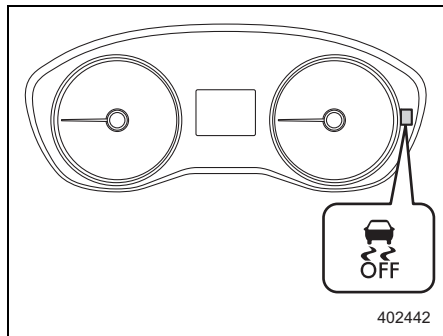
知識

- VDC を解除しても一部のブレーキ制御は作動します。その場合、VDC作動表示灯は点滅します。
- VDC OFF スwitchを押しても切り替わらない場合、一度エンジンスイッチをLOCK (OFF) にし、再度エンジンを始動してください。それでも切り替えできないときは、スバル販売店にご相談ください。
- エンジンを始動すれば VDC は自動的に作動可能状態になります。

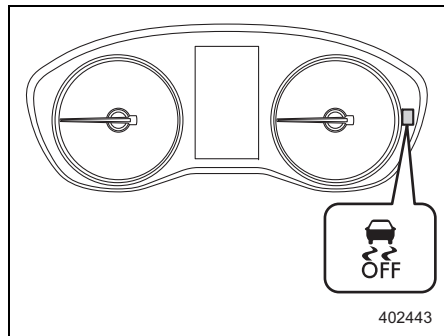
●VDC OFF表示灯

VDC OFFスイッチを押してVDCを解除したとき点灯します。

タイプAメーター



タイプBメーター



SRVD（後側方警戒支援システム）※

■SRVD（後側方警戒支援システム）

SRVDは、隣接車線の後方から接近する車両や、後退時に左右から接近する車両の存在を知らせることにより、車線変更時や後退時の後側方確認をアシストするシステムです。システムのON/OFF状態はマルチファンクションディスプレイの電装品作動状態画面に表示します。

●SRVDの主な機能

SRVDには、次の3つのアシスト機能があります。

- 死角検知：走行時における隣接車線の死角に隠れた車両を検知する
- 車線変更支援：隣接車線の後方から高速で接近してくる車両を検知する
- 後退時支援：後退時に左右から接近する車両を検知する

レーダーセンサーにより後方からの接近車両を検知して、その接近状態に応じてドアミラー本体にあるSRVD接近表示灯が点灯します。

死角検知/車線変更支援機能では、SRVD 接近表示灯が点灯した状態で、点灯した側に方向指示器のレバーを操作すると、SRVD 接近表示灯が点滅し、運転者に危険を知らせます。

後退時支援では、接近状態に応じて SRVD 接近表示灯が点滅すると共に、警報音（ピッピッ）によって運転者に危険を知らせます。

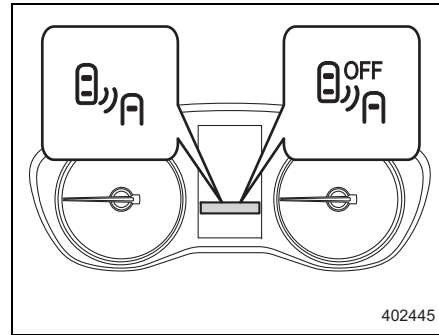
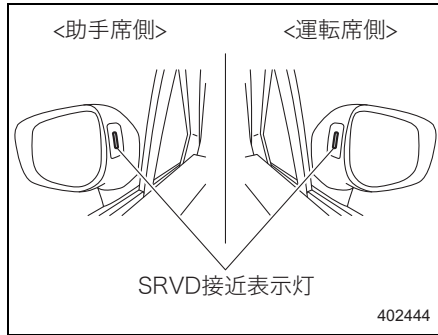
システムの作動状況は、マルチインフォメーションディスプレイに表示します。

☞ P.443参照

⚠ 警告

SRVD について次のことをお守りください。守らないと思わぬけがや重大な事故につながるおそれがあります。

- 車線変更や後退時には必ず目視で周辺状況を確認する。
 - 道路、天候、交通状況などにより、隣接車線に車両が存在する場合や、左右から接近する車両が存在する場合でも、SRVD 接近表示灯が点灯/点滅しなかったり、点灯/点滅が遅れる場合があります。
- システムを過信しない。
 - 安全な車線変更や後退の可否を判断したり、車両や障害物との接触を自動的に防ぐ機能ではありません。
 - システムを過信すると最悪の場合、死亡事故につながるおそれがあります。



●SRVDの作動条件

SRVDは、次の条件をすべて満たしているときに作動します。

死角検知／車線変更支援機能：

- エンジンスイッチがONのとき
- SRVD警告灯とSRVD OFF表示灯が点灯していないとき
- 車速10km/h以上で走行中のとき（10km/h以下のときは作動しません）

後退時支援機能：

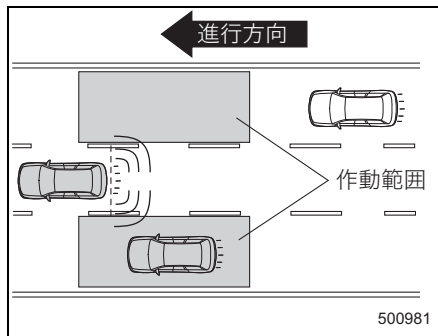
- エンジンスイッチがONのとき
- SRVD警告灯とSRVD OFF表示灯が点灯していないとき
- セレクトレバーを“R”に入れたとき

●SRVDが作動するとき

▼死角検知機能

ピラー左右後方の死角にある車両を検知します。

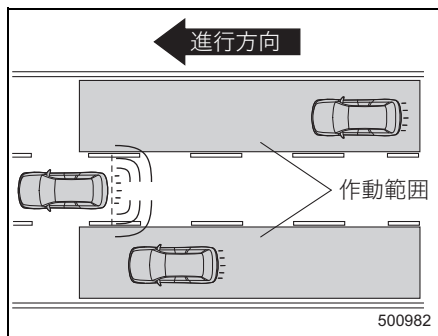
死角エリアに車両を検知した場合は、SRVD 接近表示灯が点灯し、運転者に危険を知らせます。運転者が SRVD 接近表示灯の点灯した側に方向指示器を操作した場合は、点滅させることによって運転者に警告します。



▼車線変更支援

隣接する左右車線内に高速で接近する車両を検知します。

接近する車両を検知した場合は、SRVD 接近表示灯が点灯し、運転者に危険を知らせます。運転者が SRVD 接近表示灯の点灯した側に方向指示器を操作した場合は、点滅させることによって運転者に警告します。

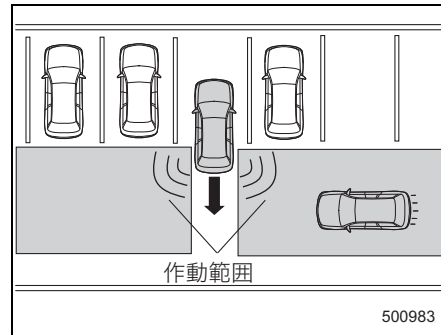


▼後退支援

後退時に左右から接近してくる車両を検知したときに作動します。

検知した場合は、次の方法で運転者に警告します。

- ドアミラーのSRVD 接近表示灯による点滅
- 警報音

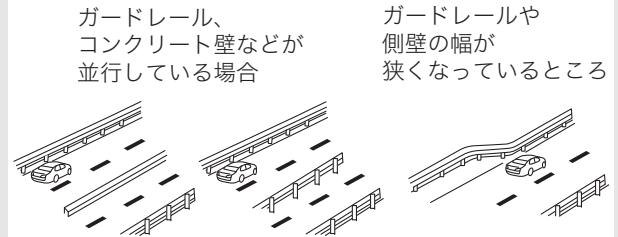


知識

- SRVD 接近表示灯を含むシステムに何らかの異常があるとき、SRVD警告灯が点灯し、システムの作動を停止します。警告灯が点灯した場合には、速やかにスバル販売店で点検を受けてください。
- 次の場合、SRVD 警告灯が点灯し、システムの作動を一時的に停止します。
状況が改善されると正常復帰しますが、警告灯が長時間点灯しているような場合には、速やかにスバル販売店で点検を受けてください。
 - － レーダーセンサー付近のリアバンパー上に雪、氷、泥が多量についたとき
 - － 雪道、もしくは周囲に何も無い環境を長時間走行したとき
 - － レーダーセンサー付近の温度が非常に低くなったときや、非常に高くなったとき
 - － バッテリーの電圧が規定より下がっているときや、上がっているとき
 - － レーダーセンサーの搭載位置に大きなズレが生じたとき
- レーダーセンサーの検知性能には限界があります。次のような場合にはSRVDの検知性能が低下し、正常に作動しないことがあります。
 - － レーダーセンサー付近のリアバンパーが変形、損傷したとき
 - － リヤバンパーのレーダーセンサー付近に雪、氷、泥が付着しているとき
 - － 雨、雪、霧など悪天候のとき
 - － 雪道、水たまりなど、濡れた路面を走行するとき

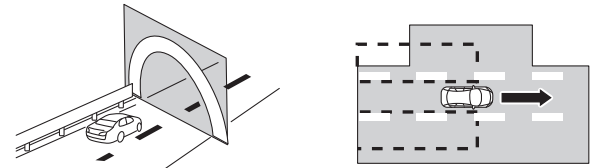
- 次のような車両に対しては、レーダーセンサーが検知しないか、もしくは検知しにくいことがあります。
 - － 小型の二輪車、自転車、歩行者、道路上および道路端の構造物
 - － レーダーの電波が反射しにくい形状の車両（車高の低い空荷のトレーラー、スポーツカーなど）
 - － 隣車線後方の検知エリアや、後退時の左右側方の検知エリアにいても、自車に接近してこない車両（接近車両はレーダーの検出データをもとにシステムが判断しています）
 - － 自車との速度差がかなり大きい車両
 - － 自車とほとんど速度差がなく、長い時間並走している車両
 - － 対向車
 - － 2車線隣にいる車両
 - － 自車よりもかなり遅い速度で隣車線を走行中に、急激に速度を上げて自車を追い越そうとする車両
- 次のような場合は、SRVD 接近表示灯の点灯/点滅および警報音（ピピピピッ）の警告が遅れるか、点灯/点滅/警報ができないことがあります。
 - － 車両が、2車線隣の車線から隣車線に車線変更してきたとき
 - － 急勾配を走行している、または急勾配の上り下りが連続した坂道を走行しているとき
 - － 自車と隣車線の車両が、互いの車線の端を走行しているとき
 - － 複数台の他車が狭い間隔で連続して接近しているとき
 - － 回転半径が小さいとき（急カーブや交差点を曲がる時など）
 - － 走行車線と隣接する車線間で高低差があるとき
 - － SRVD OFFスイッチを押してONにした直後
 - － セレクトレバーを“R”に入れた直後
 - － 荷室に非常に重い荷物を載せているとき

- 後退時において、次のような場合はSRVD 接近表示灯の点滅および警報音 (ピッピッピッ) の警告が遅れるか、点滅/警報ができないことがあります。
 - － 傾斜のある駐車スペースから出るとき
 - － 隣に大型車両が駐車しているとき
 - － 勾配がついた路面で後退しているとき
 - － 速い速度で後退しているとき
- 後退時において、駐車枠線が斜めに引かれた駐車スペースに駐車している場合は、次のような現象が発生する可能性があります。
 - － SRVD 接近表示灯の点滅および警報音 (ピッピッピッ) の警告が遅れるか、点滅/警報ができない
 - － 車両前方を通過する車両を検知して、SRVD 接近表示灯が点滅し、警報音 (ピッピッピッ) が鳴る
- 次の場合は、SRVD OFFスイッチを押してシステムの機能を停止してください。レーダーセンサーの電波が遮られるため、システムが正常に作動しない可能性があります。
 - － トレーラーなどをけん引するとき
 - － 車両後部に自転車固定用のリヤキャリアなどを装着するとき
- 次のような場合には、2車線横の車両を検知することがあります。
 - － 自車が車線端に寄って走行しているとき
 - － 2車線横の車両が車線端に寄って走行しているとき
- 道路上および道路端に構造物 (ガードレール、トンネル、側壁など) があるとき、SRVD 接近表示灯が点灯することがあります。
 - － ガードレールやコンクリート壁などが並行している場合
 - － ガードレールや側壁の幅が狭くなっているところ
 - － トンネルの出入口やトンネル内の側壁、待避所



402403

トンネルの出入口やトンネル内の側壁、待避所



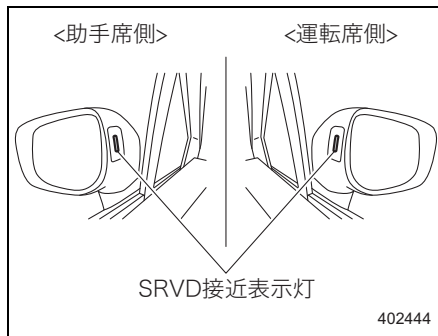
402404

- 後退している方向に建物や路壁などがあるとき、SRVD 接近表示灯が点滅し、警報音 (ピッピッピッ) が鳴ることがあります。
- 市街地の交差点を曲がるとき、多車線の交差点を曲がるときなどに、SRVD 接近表示灯が点滅することがあります。

●SRVD接近表示灯／警報音

▼SRVD接近表示灯

ドアミラーに取り付けられています。後方からの接近車両を検知すると点灯します。点灯した状態で、点灯側へ方向指示器のレバーを操作すると点滅し、運転者に危険を知らせます。また後退時には、左右からの接近車両を検知すると点滅して運転者に危険を知らせます。



▼SRVD接近表示灯の減光機能

ライティングスイッチが●または⊕D（AUTOの場合、ライトが点灯しているとき）で周囲が暗いとき、SRVD接近表示灯が減光します。

▼警報音（後退時のみ）

SRVD 接近表示灯の点滅と同時に警報音（ピッピッピッ）が鳴り、運転者に危険を知らせます。

音量カスタマイズ

マルチインフォメーションディスプレイの“警報音量”で、警報音（ピッピッピッ）の音量を変更できます。

☞ P.139参照

知識

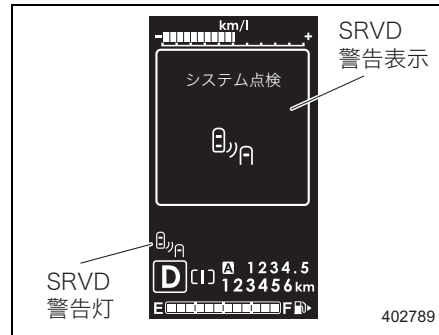
- 強い日差しのもとでは、SRVD接近表示灯が見えにくいことがあります。
- 後方車両からのヘッドランプによって、SRVD接近表示灯が見えにくくなる場合があります。
- ブライト（減光キャンセル）機能が ON のときは減光しません。

☞ P.276参照

●SRVD警告表示／警告灯

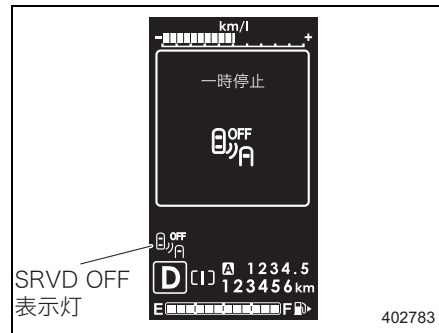
▼SRVDシステム異常表示：システム点検

システムに異常が発生したときに表示されます。またSRVD警告灯が点灯します。スバル販売店で点検を受けてください。



▼SRVDシステム異常表示：一時停止

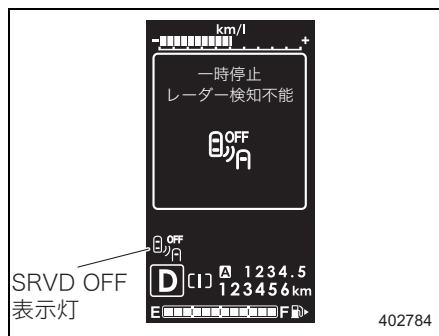
極めて高温または低温の環境で使用したときや、バッテリー電圧の異常が発生したとき、またはレーダーセンサーの取り付け角度がいちじるしく変化しているとレーダーセンサーが判断したときに表示されます。またSRVD OFF表示灯が点灯します。状況が改善されると一時停止状態から復帰して表示が消えますが、表示が長時間続く場合には、スバル販売店で点検を受けてください。



▼SRVDシステム異常表示：一時停止（レーダー検知不能）

レーダーセンサーの検知性能が低下したときに表示されます。またSRVD OFF表示灯が点灯します。

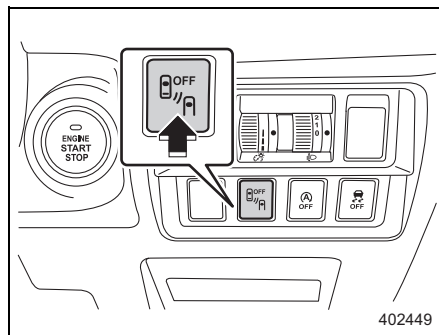
状況が改善されると一時停止状態から復帰して表示が消えますが、表示が長時間続く場合には、スバル販売店で点検を受けてください。



●SRVD OFFスイッチ

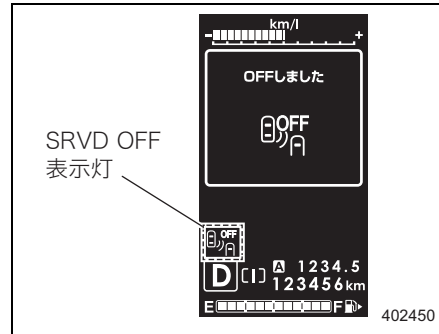
SRVD OFFスイッチを押すとSRVDが解除されます。SRVDが解除されると、マルチインフォメーションディスプレイにSRVD OFF表示灯が点灯します。

復帰させるときにはもう一度SRVD OFFスイッチを押します。SRVD OFF表示灯が消え、左右のドアミラーのSRVD 接近表示灯が数秒間点灯します。



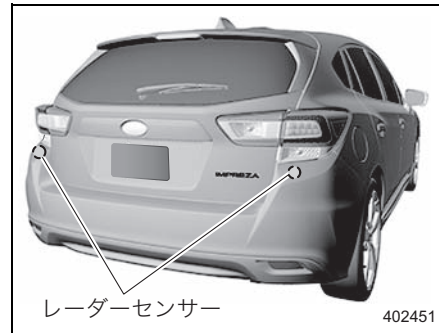
●SRVD OFF表示灯

SRVD OFFスイッチを押してSRVDを解除したとき点灯します。



●レーダーセンサーの取り扱いについて

SRVD のレーダーセンサーはリアバンパーの内側に左右ひとつずつ取り付けられています。



注意

エンジンスイッチを LOCK (OFF) にし、再度 ON にした場合は、LOCK (OFF) にする前の状態が保持されます。

⚠ 注意

SRVDの正しい作動のため、次のことをお守りください。

- レーダーセンサー付近のバンパー表面は、いつもきれいにしておく。
- レーダーセンサー付近のバンパー表面にステッカーなどを貼り付けない。
 - － 詳しくはスバル販売店にご相談ください。



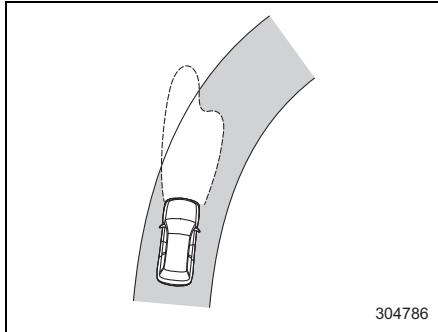
402452

- レーダーセンサー付近のバンパーを改造しない。
- レーダーセンサー付近のバンパーを塗装しない。
- レーダーセンサー付近のバンパーへの強い衝撃を避ける。
 - － レーダーセンサーの取り付け位置がずれると、検知範囲に入った車両を検知できないなど、システムに異常が起ころおそれがあるので強い衝撃を受けた際は、必ずスバル販売店で点検を受けてください。
- レーダーセンサーを分解しない。

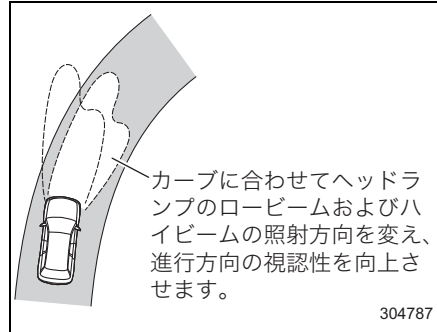
SRH(ステアリングレスポンスヘッドライト)

SRH (ステアリングレスポンスヘッドライト) は、車両の前進時にハンドルの操作や車速に合わせてヘッドランプの光軸を自動で調整し、コーナーや交差点で進行方向を照らして視認性を高める機能です。車速が8km/h以上のときに作動します。

SRH非装備車

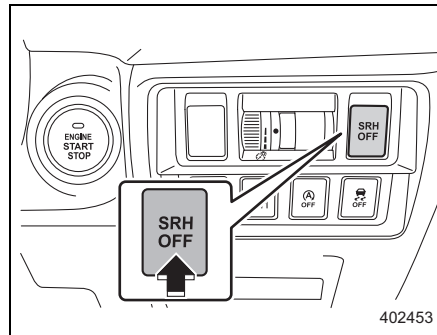


SRH装備車



■ SRH OFFスイッチ

- SRH OFFスイッチを押すと、SRHが解除されます。SRHが解除されるとメーター内のSRH OFF表示灯が点灯します。復帰させるときにはもう一度SRH OFFスイッチを押します。
- SRHをOFFにしても、エンジンスイッチをLOCK (OFF) にし、再度ONするとSRHはONになります。

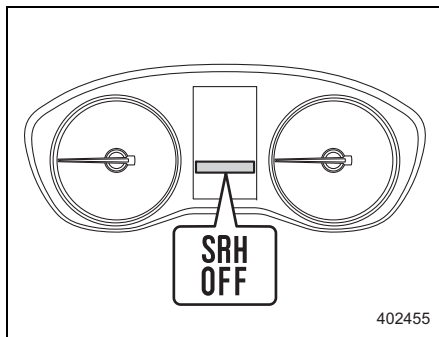


■SRH OFF表示灯

SRH OFFスイッチを押してSRHを解除したとき点灯します。

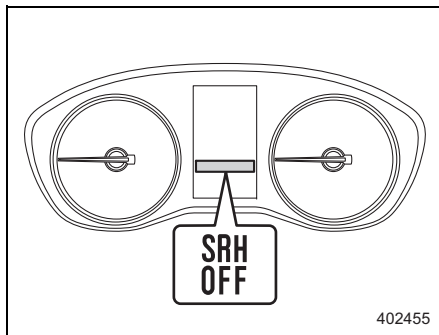
●SRHのカスタマイズ

スバル販売店でSRH機能の作動あり/作動なしの設定を変更することができます。



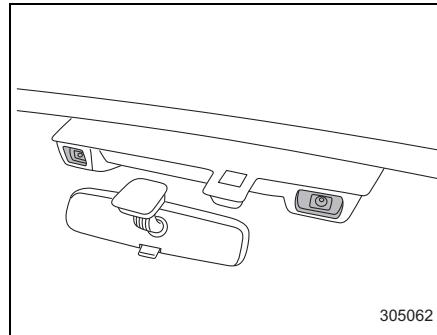
■SRH警告灯

SRHに異常が発生したときに、SRH OFF表示灯が点滅します。スバル販売店で点検を受けてください。



ハイビームアシスト

ハイビームアシストは、ステレオカメラにより、対向車または先行車のライトや街灯などの明るさを判定し、自動的にハイビームとロービームを切り替えます。



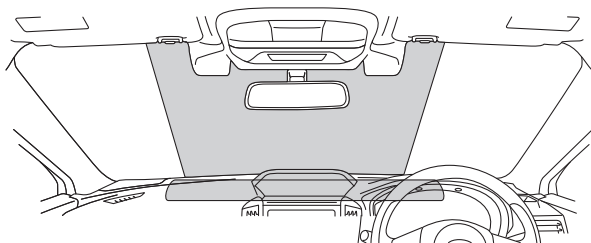
警告

- ハイビームアシストを過信しない。
 - － 運転者は常に自らの責任で周囲の状況を把握し、安全運転を心がけ、必要に応じて手動でハイビームとロービームを切り替えてください。

⚠ 注意

ハイビームアシストを正しく作動させるために次のことをお守りください。詳しくはスバル販売店にご相談ください。

- ステレオカメラに触れない
- ステレオカメラに強い衝撃を与えない
- ステレオカメラを分解しない
- ステレオカメラに液体をかけない
- 下図のグレー部に次のような行為をしない。
 - － ステレオカメラの近くのフロントガラスにステッカー類（車検ステッカーなど）を貼らないでください。
 - － ルームミラーやステレオカメラ周辺にスバル指定以外のアクセサリー用品を取り付けしないでください。



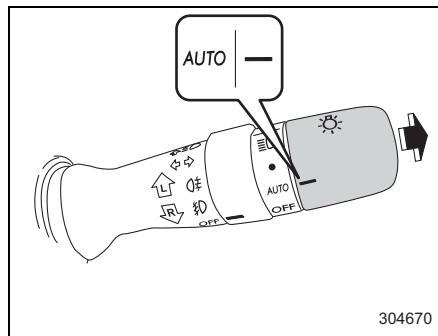
305373

- ダッシュボードの上に物を置かない
- 荷物を積みすぎない
- 車両を改造しない
- スバル純正品以外のフロントガラスに交換しない

■ハイビームアシストの使いかた

1. ライティングスイッチを AUTO の位置にします。
2. ライティングスイッチのレバーを前方へ押し、ハイビームの位置にします。オートライトによってヘッドランプが点灯し、ハイビームアシスト作動灯が点灯すると機能がONになります。

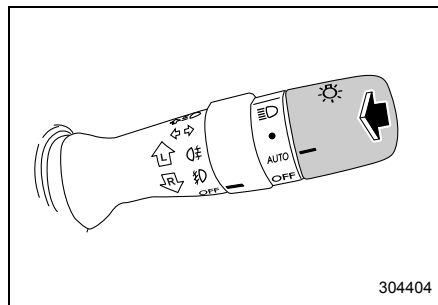
☞ P.454参照



■手動切り替えのしかた

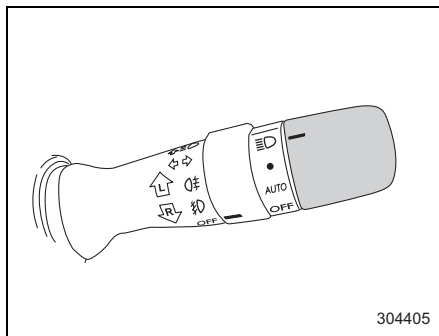
●ロービームへの切り替え

ハイビームアシスト機能がONのとき、ライティングスイッチのレバーを前方から元の位置に戻します。ハイビームアシスト作動灯が消灯します。



●ハイビームへの切り替え

ハイビームアシスト機能がONのとき、ライティングスイッチを③Dの位置にすると、ハイビームに切り替わります。ハイビームアシスト作動灯は消灯し、ハイビーム/パッシング表示灯が点灯します。



■ハイビームとロービームの自動切り替え条件

次の条件を全て満たすと、ハイビームが点灯します。

- 車速が約30km/h以上
- 先行車や対向車がない、またはランプを点灯していないなど、車両前方が暗いとき

次の条件のいずれかのときはロービームが点灯します。

- 車速が約20km/h以下
- 自車前方に街灯が並んでいたり街中を走行中など、車両前方が明るいとき
- 対向車または先行車がランプを点灯している

●ハイビームアシストのカスタマイズ

スバル販売店でハイビームアシスト機能の作動あり/作動なしの設定を変更することができます。

知識

- ハイビームアシスト機能をONに戻すには、再度スイッチをAUTOの位置に戻してください。
- 手動でハイビームに切り替えるとき、ライティングスイッチを●に入れると車幅灯（ポジションランプ）が点灯します。

知識

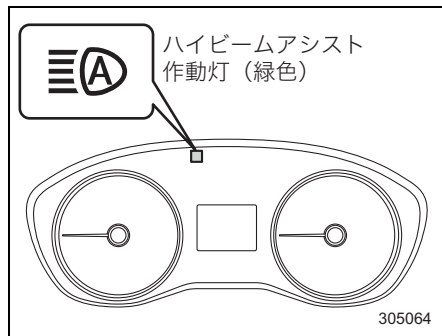
- 次の状況では、ハイビームが自動でロービームに切り替わらない場合があります。
 - － 見通しの悪いカーブで対向車と突然すれ違ったとき
 - － 他車が前方を横切ったとき
 - － 連続するカーブや中央分離帯、街路樹などで対向車や先行車が見え隠れするとき
- 対向車のフォグランプにより、ハイビームがロービームに切り替わることがあります。
- 街灯や信号、広告などの照明、または標識、看板などの反射物によりハイビームがロービームに切り替わる場合や、ロービームが継続する場合があります。
- 次の原因により、ハイビームとロービームの切り替えのタイミングが変化する場合があります。
 - － 対向車または先行車のランプの明るさや色
 - － 対向車または先行車の動きや向き
 - － 対向車または先行車のランプが片側のみ点灯しているとき
 - － 対向車または先行車が二輪車するとき
 - － 道路の状態（勾配やカーブ、路面状況など）
 - － 乗車人数や荷物の量
 - － ステレオカメラ認識範囲の制約による反応遅れ
- ハイビームアシストは、対向車のヘッドランプ、先行車の尾灯などの光源、あるいは街灯などの明るさをセンサーが認識します。
したがって、ハイビームとロービームが運転者の感覚に合わず切り替わる場合があります。
- 自転車などの軽車両は検知しない場合があります。

- 次の状況では、周囲の明るさが正確に検知されず、ハイビームが対向車や先行車の迷惑になる場合や、ロービームが継続する場合があります。
このような場合は、手動でハイビームとロービームを切り替えてください。
 - － 悪天候時（霧、雪、砂嵐、大雨など）
 - － フロントガラスが汚れているときや、曇っているとき
 - － フロントガラスにひび割れや破損があるとき
 - － ルームミラーやステレオカメラが変形しているときや、汚れているとき
 - － 周囲にヘッドランプや尾灯などの似た光があるとき
 - － 対向車または先行車が無灯火（電球切れなど）のときや、ランプに汚れや変色があったり光軸がずれているとき
 - － 急激な明るさの変化が連続するとき
 - － 起伏や段差が多い道路を走行しているとき
 - － カーブが多い道路を走行しているとき
 - － 車両前方に標識やミラーのように光を強く反射するものがあるとき
 - － コンテナなど、先行車両の後部が光を強く反射するとき
 - － 自車のヘッドランプが破損または汚れているとき
 - － バンクやけん引などにより車両が傾いているとき

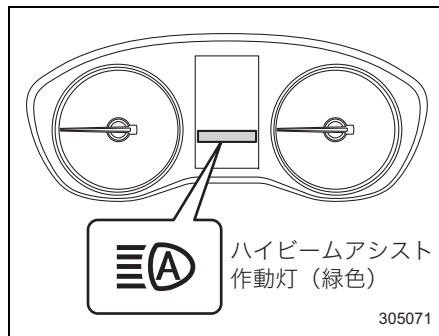
■ハイビームアシスト作動灯（緑色）

ヘッドランプが点灯し、ハイビームアシストが作動しているとき点灯します。
ヘッドランプの上向き、下向きにかかわらず点灯します。

タイプAメーター



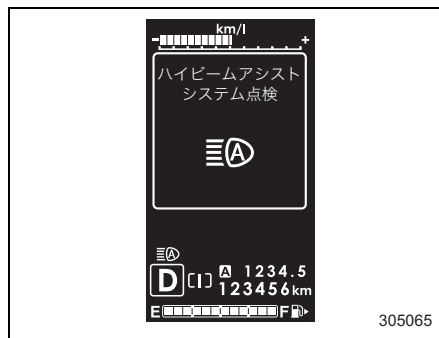
タイプBメーター



■ハイビームアシストシステム異常表示／警告灯（黄色）

●ハイビームアシストシステム異常表示：ハイビームアシストシステム点検

システムに異常が発生したときに表示されます。また、ハイビームアシスト警告灯（黄色）が点灯します。スバル販売店で点検を受けてください。



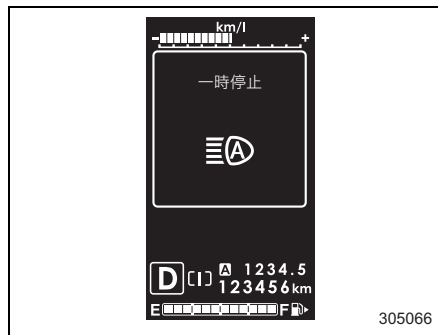
知識

作動灯が点灯しない場合、次の操作を行ってください。

安全な場所に車を止め、一度エンジンスイッチをLOCK（OFF）にしてから再度エンジンスイッチをONにしてください。
それでも作動灯が点灯しない場合、システムの故障が考えられますので、スバル販売店で点検を受けてください。

●ハイビームアシストシステム異常表示：一時停止

ステレオカメラの視界不良や温度異常により、ハイビームアシストが一時停止したときに表示されます。条件が解消されるとシステムは復帰します。



5. 室内装備

エアコン

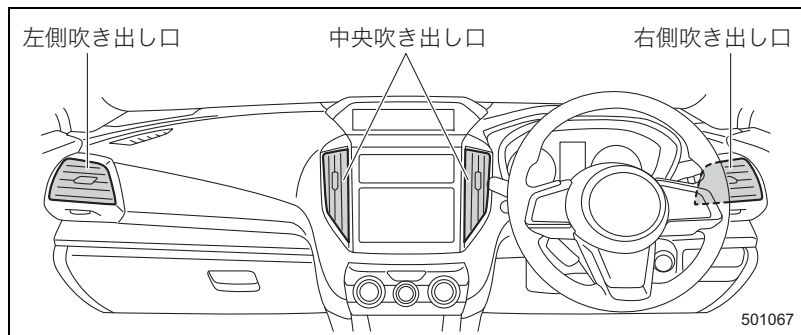
吹き出し口の調整	457
吹き出し口表示と使用目的	459
エアコンの使いかた	460
フルオートエアコン（プッシュタイプ）	463
フルオートエアコン（ダイヤルタイプ）	471
感知センサー	476
エアコンフィルター	477

室内装備

カップホルダー	478
ボトルホルダー	479
サンバイザー	480
小物入れ	481
サブトランク	483
トノカバー（5ドア）（ディーラーオプション）	485
電源ソケット	488
USB電源	490
アシストグリップ（回転式）	492
カーゴフック（5ドア）	493
買い物フック（5ドア）	493
室内の照明	494

エアコン

吹き出し口の調整



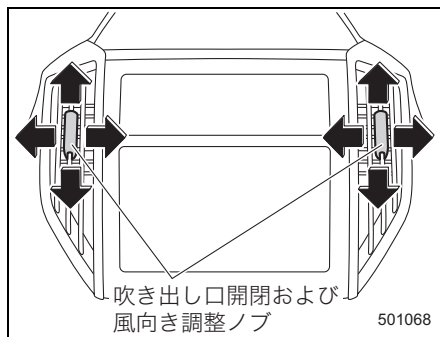
開：吹き出し口が開きます。



閉：吹き出し口が閉じます。

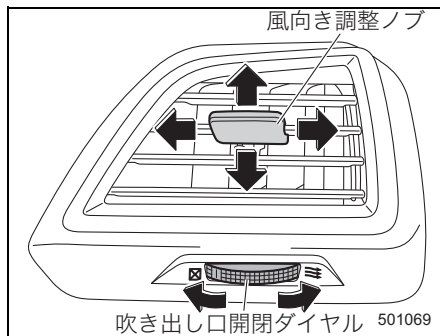
■中央吹き出し口

吹き出し口のノブを上下左右に動かして風向きを調整します。また、ノブを下に動かすと吹き出し口を閉じることができます。



■左右吹き出し口

吹き出し口のノブを上下左右に動かして風向きを調整します。
また、吹き出し口開閉ダイヤルを操作すると吹き出し口を開閉することができます。

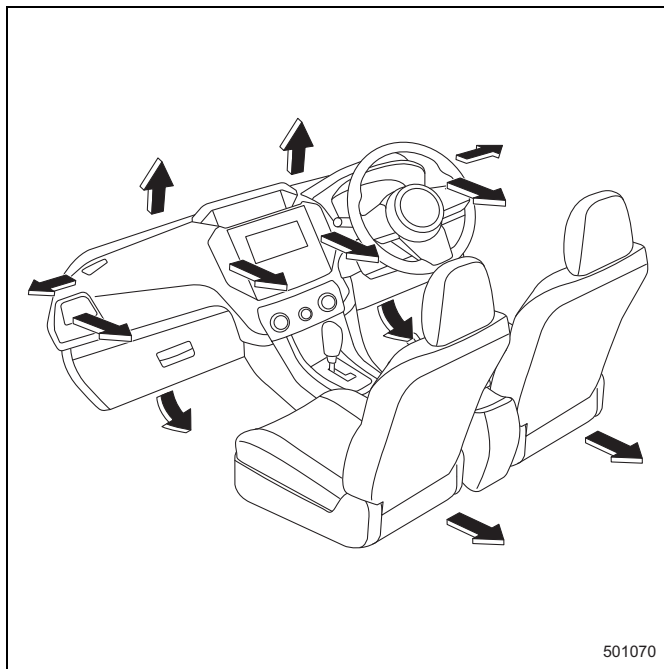


吹き出し口表示と使用目的




使用目的に合わせて吹き出し口を選択してください。

左右の吹き出し口からは、常時送風します。

左右の吹き出し口の送風を止めるときは、吹き出し口開閉ダイヤルを操作して吹き出し口を閉じてください。


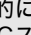


エアコンの使いかた




目的	吹き出し口切り替え	風量調整	A/C	温度調整	内外気切り替え	アドバイス
冷房	AUTO または 	AUTO または 希望風量	AUTO または ON	希望温度 (25付近 より低め)	AUTO または 外気導入	<ul style="list-style-type: none"> 早く冷やしたいときは、内外気切り替えを内気循環にしてください。 冷房の効きを高めたいときは、内気循環にしてください。
冷房	AUTO または 	AUTO または 希望風量	AUTO または ON	希望温度 (25付近 より低め)	AUTO または 外気導入	<ul style="list-style-type: none"> 足元の蒸れ感が強いときに使用してください。
暖房	AUTO または 	AUTO または 希望風量	AUTO または ON	希望温度 (25付近 より高め)	AUTO または 外気導入	<ul style="list-style-type: none"> ウインドウにも少し送風されますが、これはウインドウの曇りを防止するためのものです。 顔部が熱い場合は、温度調整ダイヤルを左側に操作し、適温に調整してください。
曇り除去と暖房	AUTO または 	AUTO または 希望風量	AUTO または ON	希望温度 (25付近)	AUTO または 外気導入	<ul style="list-style-type: none"> 設定温度または温度調整ダイヤルの位置によっては、曇り除去機能が低下する場合があります。






知識

- モード（吹き出し口）切り替えスイッチ / ダイヤルを  あるいは  に切り替えると、効果的に曇りを取るため自動で除湿機能（A/Cスイッチ）がONになり、外気導入に切り替わります。

 P.469参照

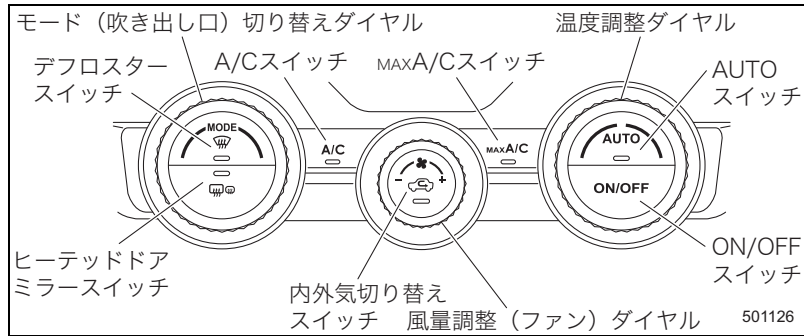
目的	吹き出し口切り替え	風量調整	A/C	温度調整	内外気切り替え	アドバイス
頭寒足熱	AUTO または 	AUTO または 希望風量	AUTO または ON	希望温度 (25付近)	AUTO または 外気導入	<ul style="list-style-type: none"> 温度設定を最大暖房または最大冷房にすると頭寒足熱にはなりません。冷風または温風のみ吹き出しになります。
曇り除去	AUTO または 	希望風量	AUTO または ON	(25付近 より高め)	AUTO または 外気導入	<ul style="list-style-type: none"> 夏場にウインドウの曇りを除去する場合、温度調整は中間より低めで使用してください。 外気温度と吹き出し風の温度差が大きいと、ウインドウの外側が曇る場合があります。このときは冷房機能を「OFF」にするか、温度調整は中間より高めで使用してください。
換気	AUTO または 	希望風量	AUTO または OFF	希望温度	AUTO または 外気導入	—

🏠 知識

- 冬季などでエンジンが冷えているときは、しばらくの間、デフロスター吹き出しの外気導入になり、ファンは低速回転で作動します。
ただし、風量調整（ファン）ダイヤルを「AUTO」にし、吹き出し口切り替えダイヤルを“”や“”、“”にしたとき、冷却水温が温まるまで風量調整のAUTOモードは作動しません。
- オート作動中に曇り取りや除湿効果を高めたいときは、A/Cスイッチを押してください。
 - － A/Cスイッチの表示灯が点灯していない場合でも、制御上作動することがあります（その場合はエンジン回転数が高くなります）。
- 次の場合、冷房・除湿機能が作動しないことがあります。
 - － 室内の温度が低いとき
 - － 外気温度が0℃付近まで下がったとき
- 冷房中に吹き出し口から白煙が出ているように見えることがあります。これは湿度の高い空気が急激に冷やされて起こる現象で、異常ではありません。
- エンジンスイッチを LOCK（OFF）にしてエアコンを止めた場合、再始動時は止める直前の状態に戻ります。
- 停車中の冷房効果を上げるため、アイドリング回転が高くなります。クリーブ現象が強くなりますので、ブレーキペダルを確実に踏んでください。
- 冷房・除湿機能は装置の各部をオイルで潤滑にするためにも月に2、3回程度作動させてください。また、長時間作動させていない場合は、エンジンを低回転（またはアイドリング）の状態、数分間冷房または除湿暖房を行ってください。
- 冷えない場合、冷媒不足も考えられます。お近くのスバル販売店で点検を受けてください。

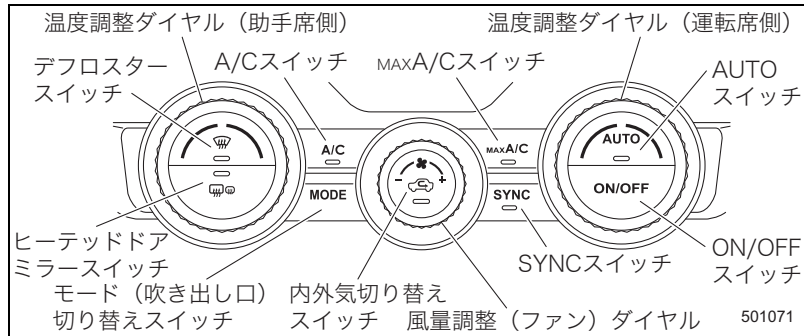
フルオートエアコン (プッシュタイプ)

シングルタイプ



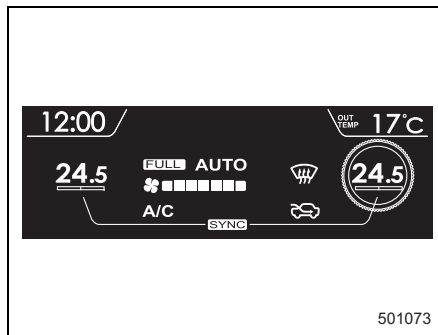
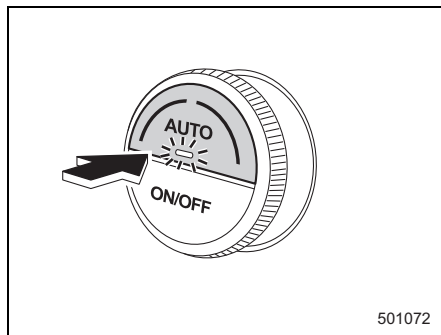
左右独立タイプ

左右独立タイプは、運転席と助手席側の温度を別々に設定することができます。



■フルオートでの使いかた

エンジンを始動しているとき、AUTO スイッチを押します。温度調整ダイヤルで希望温度を設定します。各機能を自動的にコントロールし、室内を快適に保ちます。表示部には“FULL AUTO”と表示します。



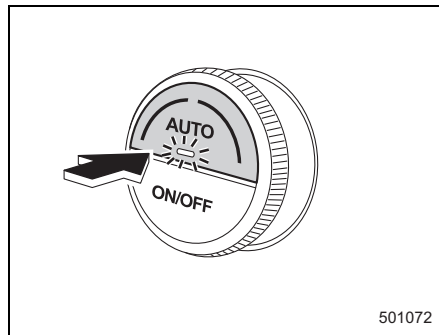
■手動選択で使うとき (マニュアル)

フルオート作動中、各スイッチ (温度調整ダイヤル、ON/OFF スイッチを除く) のいずれかを操作すると、操作したスイッチの機能のみ固定され、他の機能は自動コントロールされます。このとき表示部の“FULL”が消えます。手動選択を解除するときはAUTO スイッチを押します。

■各スイッチの機能

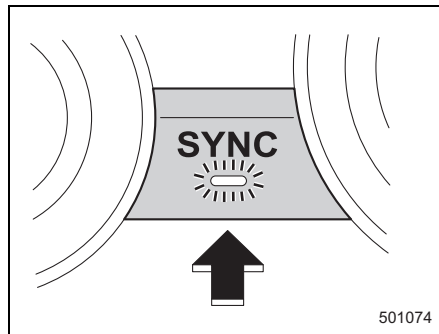
●AUTOスイッチ

フルオートで使うときに押します。
設定温度に応じて、吹き出し口切り替えやファン風量、冷房・除湿機能の作動、内外気切り替えなどを全て自動制御します。
フルオート時はAUTOスイッチの表示灯が点灯します。



●SYNCスイッチ

SYNCスイッチ表示灯が点灯している、またはSYNCスイッチを押して表示灯が点灯している場合は、運転席側、助手席側を同一に設定することができます。
解除する場合、SYNCスイッチを押す、または助手席側温度調整ダイヤルを操作します。



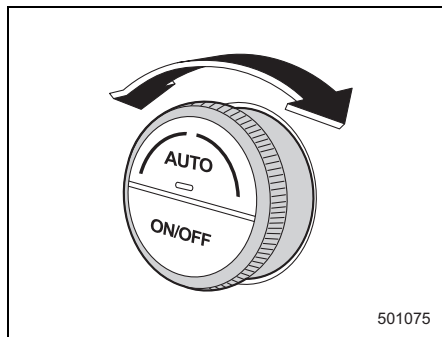
●温度調整ダイヤル

室内温度を設定するときに使います。
温度は18.0～32.0の範囲で0.5ずつ設定できます。LOまたはHIに設定したときは、それぞれ最大冷房または最大暖房となります。

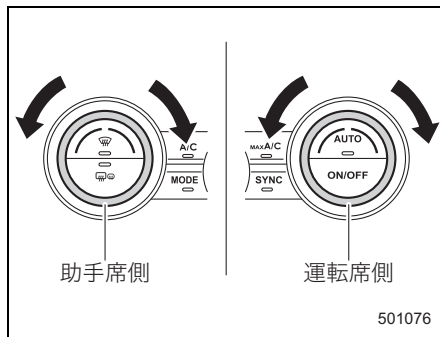
知識

左右独立機能を解除したときは、運転席側の設定温度に切り替わります。

シングルタイプ



左右独立タイプ

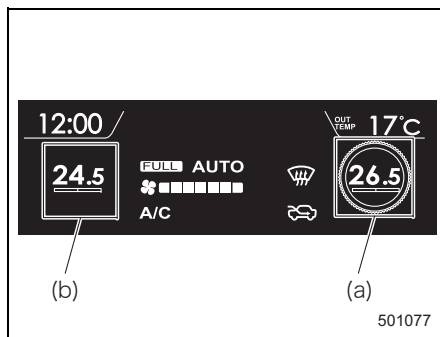


▼独立機能

SYNC スイッチを押す、または助手席側温度調整ダイヤルを操作して表示灯が消灯した場合は、運転席側、助手席側の送風温度を別々に設定できます。

表示部には、運転席側、助手席側それぞれの設定温度を表示します。

- (a) 運転席側設定温度
- (b) 助手席側設定温度



知識

- 運転席側と助手席側の設定温度の差が大きい場合、温度を調整しきれないことがあります。
- バッテリーの接続を外したときは 25.0 にセットされます。

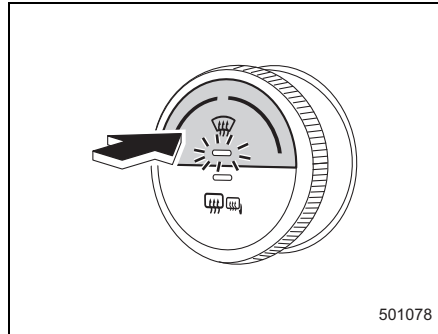
●ヒートッドアミラースイッチ

☞P.257参照

●デフロスタースイッチ

フロントガラス、フロントドアガラスの曇りや霜を取るときに使います。スイッチを押すと効果的に曇りを取るために、自動的に外気導入、除湿機能作動、デフロスター吹き出しにセットされます。デフロスター作動時は、デフロスタースイッチの表示灯が点灯します。

デフロスタースイッチをもう一度押すと、デフロスター作動前の状態に戻ります。

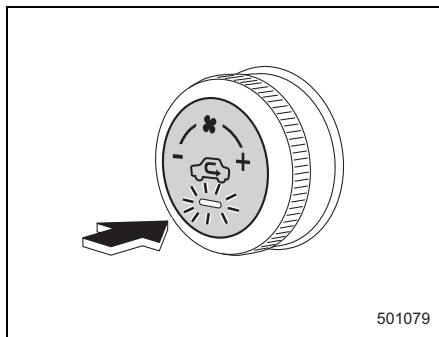


●内外気切り替えスイッチ

一時的に外気を遮断したい場合に使用します。

スイッチを押すごとに内気循環と外気導入が交互に切り替わります。内気循環のときはスイッチの表示灯が点灯します。

早く冷房したいとき、または冷房の効きを高めたいときには、内気循環を使用してください。



⚠ 注意

内気循環は必要なときだけ使い、通常は外気導入を使ってください。内気循環で長時間使うと、万一、排気管に腐食や損傷による穴や亀裂が生じた場合、排気ガスによる一酸化炭素中毒や、最悪の場合死亡につながるおそれがあります。

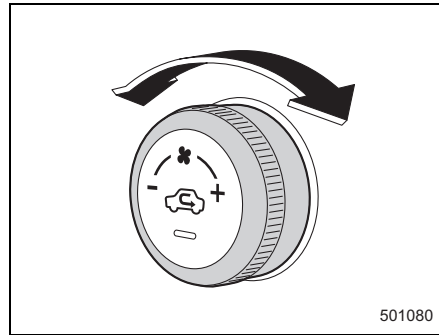
また、ガラスが曇りやすくなりますので、内気循環で使用する場合は、A/Cスイッチを押して除湿機能を働かせて使用してください。

🏠 知識

バッテリーの接続を外したとき、またはバッテリー電圧が低下した場合は内外気切り替えスイッチ表示灯が点滅することがありますが、異常ではありません。ただし、エンジン始動時に必ず内外気切り替えスイッチ表示灯が点滅する場合は電気系統の異常が考えられますので、お近くのスバル販売店で点検を受けてください。

●風量調整（ファン）ダイヤル

風量を調整できます。
右に回すほど強くなります。

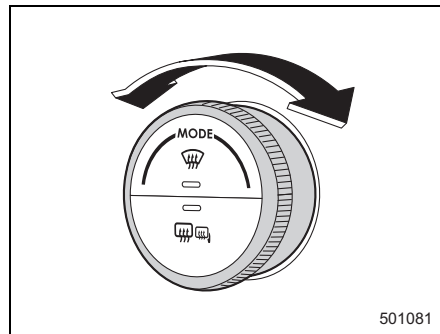


●モード（吹き出し口）切り替えスイッチ/ダイヤル

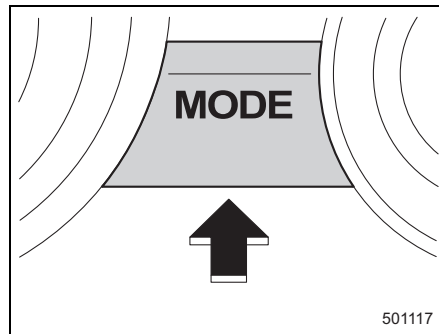
吹き出し口を固定するときに使います。
スイッチを押す（左右独立タイプ）またはダイヤルを回す（シングルタイプ）ごとに切り替わります。

☞P.459参照

シングルタイプ



左右独立タイプ

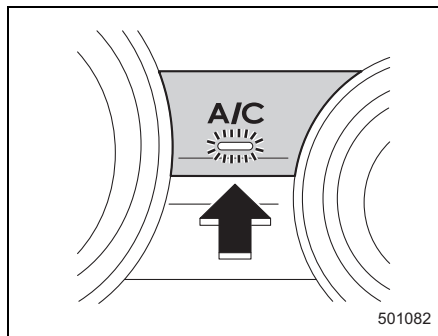


🏠 知識

- 降雪時はフロントガラスの氷結を防止するため🌨️で走行することをお奨めします。
- 🌨️を選択すると自動的に外気導入、除湿機能ONになります。
- エアコンをOFFにしている場合でも、外気導入を使用していると走行風だけの空調ができます。
 - － 走行風による空調では、室内を外気温度より低くすることはできません。

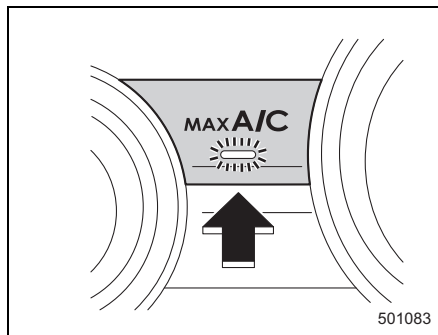
●A/Cスイッチ

冷房・除湿機能の作動をONまたはOFFに固定するときに使います。スイッチを押すごとにONとOFFが交互に切り替わります。暖房時でもウインドウの曇りを取る場合や、除湿効果を高めたいときに使います。



●MAX A/Cスイッチ

夏場など、素早く温度を下げたいときに使います。スイッチをONにすると冷房ON、設定温度LO、風量MAX、「VENT」モード（顔）、内気循環に自動で切り替わります。



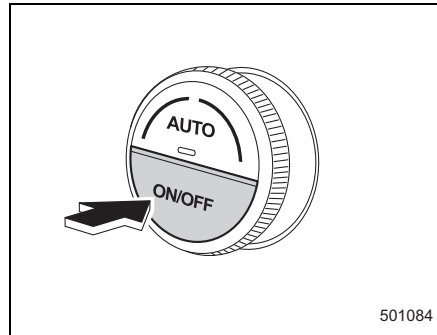
知識

- 冷房・除湿機能はファンが作動していないときにスイッチを押しても作動しません。
- 気温が 0 °C 付近まで下がったときは冷房・除湿機能が作動しない場合があります。

■停止するとき

エアコン使用中、ON/OFFスイッチを押すとエアコンは止まります。

このとき、内外気切り替えはオート作動中の場合は外気導入に固定され、表示灯が消灯します。マニュアル操作の場合は、OFFにする直前の状態を保ちます。

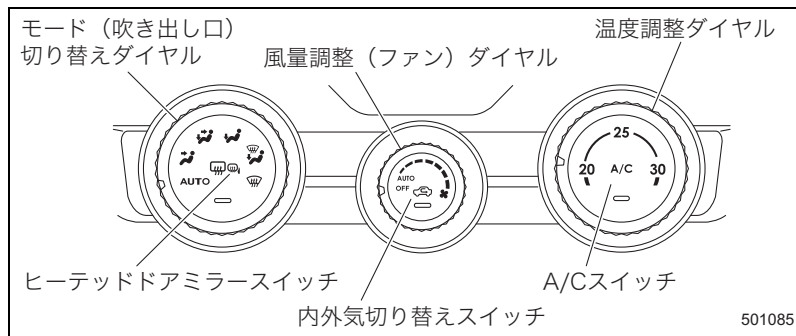


501084

知識

ファンが作動していない状態で ON/OFF スイッチを押すと、OFFにする直前の状態を保ってエアコンが作動します。

フルオートエアコン (ダイヤルタイプ)



501085

エンジンを始動しているとき、風量調整 (ファン) ダイヤルを「OFF」以外の位置にすると作動します。冷房・除湿をするときは、さらにA/Cスイッチを押します。風量調整 (ファン) ダイヤルを「OFF」にすると止まります。

■フルオートでの使いかた

次の操作でフルオートエアコンとして使用できます。風量、吹き出し口、冷房・除湿、内外気が自動的に調整され設定温度になります。



1. 温度調整ダイヤルを回し、希望温度に設定します。
2. モード（吹き出し口）切り替えダイヤルを「AUTO」位置にします。
3. 風量調整（ファン）ダイヤルを「AUTO」位置にします。

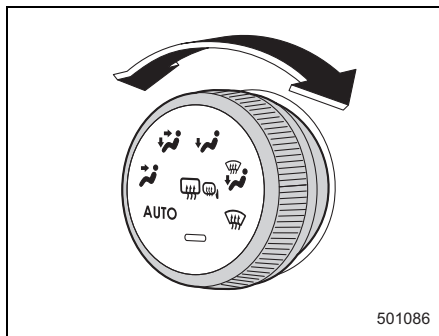
■各ダイヤルおよびスイッチの使いかた

●モード（吹き出し口）切り替えダイヤル

使用目的に合わせて吹き出し口を切り替えます。

AUTO では適切な吹き出し口に自動制御されます。

内気循環時でも、ダイヤルを  あるいは  にしたときは、効果的に曇りを取るため、自動で除湿機能（A/Cスイッチ）がONになり、外気導入に切り替わります。



●ヒートドドアミラースイッチ

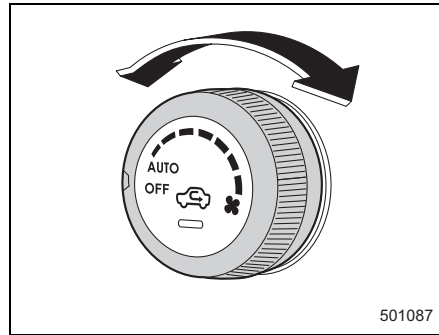
☞ P.257参照

●風量調整 (ファン) ダイアル

風量を調整できます。

右に回すほど強くなります。

AUTO では適切な風量に自動制御されま
す。



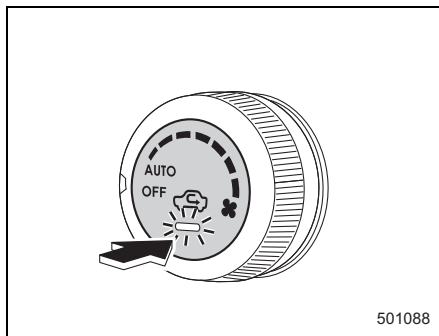
知識

風量調整をAUTO以外で使用すると、適温に温度調整されない場合があります。

●内外気切り替えスイッチ

スイッチを押すごとに内気循環と外気導入が交互に切り替わります。表示灯が点灯しているときに内気循環です。

早く冷房したいとき、または冷房の効きを高めたいときには、内気循環をお使いください。



▼内外気切り替えの自動制御

モード (吹き出し口) 切り替えダイヤルと風量調整 (ファン) ダイヤルを「AUTO」位置にすると内外気の切り替えを自動制御します。自動制御中に内外気切り替えスイッチを押すと内気循環または外気導入に固定されます。

自動制御に戻す場合は、モード (吹き出し口) 切り替えダイヤルと風量調整 (ファン) ダイヤルを「AUTO」位置にします。それぞれのダイヤルが「AUTO」位置にあるときは、いずれかのダイヤルを一旦「AUTO」以外の位置にし、「AUTO」位置に戻します。

⚠ 注意

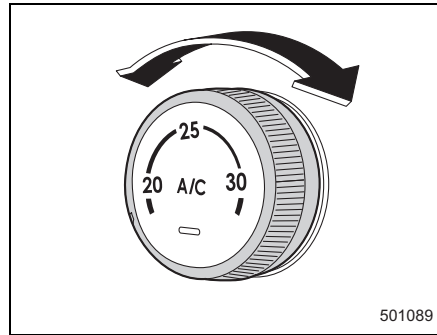
内気循環は必要なときだけ使い、通常は外気導入を使ってください。内気循環で長時間使うと、万一、排気管に腐食や損傷による穴や亀裂が生じた場合、排気ガスによる一酸化炭素中毒や、最悪の場合死亡につながるおそれがあります。また、ガラスが曇りやすくなりますので、内気循環で使用する場合は、A/Cスイッチを押して除湿機能を働かせて使用してください。

🏠 知識

バッテリーの接続を外したとき、またはバッテリー電圧が低下した場合は内外気切り替えスイッチ表示灯が点滅することがありますが、異常ではありません。ただし、エンジン始動時に必ず内外気切り替えスイッチ表示灯が点滅する場合は電気系統の異常が考えられますので、お近くのスバル販売店で点検を受けてください。

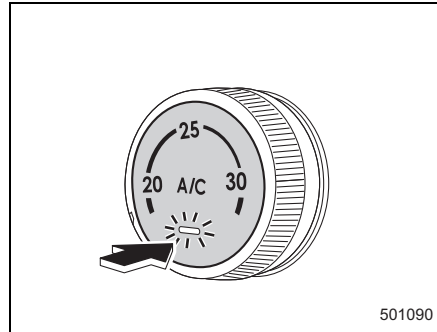
● 温度調整ダイヤル

室内温度を調整するとき使います。
 温度を20～30の範囲で設定できます。ただし、ダイヤルを左端または右端に設定したときは最大冷房または最大暖房となります。



● A/Cスイッチ

風量調整 (ファン) ダイヤルが「OFF」以外のとき、スイッチを押すと冷房・除湿機能が作動し、スイッチ内のランプが点灯します。もう一度押すと冷房・除湿機能は停止します。



▼ 冷房・除湿機能の自動制御

モード (吹き出し口) 切り替えダイヤルと風量調整 (ファン) ダイヤルを「AUTO」位置にすると冷房・除湿機能のON/OFFを自動制御します。自動制御中にA/Cスイッチを押すと冷房・除湿機能がON/OFFに固定されます。

知識

- 冷房・除湿機能はファンが作動していないときにスイッチを押しても作動しません。
- 気温が 0 °C 付近まで下がったときは冷房・除湿機能が作動しない場合があります。

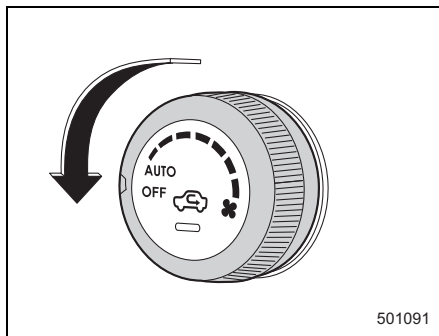
自動制御に戻す場合は、モード（吹き出し口）切り替えダイヤルと風量調整（ファン）ダイヤルを「AUTO」位置にします。それぞれのダイヤルが「AUTO」位置にあるときは、いずれかのダイヤルを一旦「AUTO」以外の位置にし、「AUTO」位置に戻します。

■停止するとき

エアコン使用中、風量調整（ファン）ダイヤルをOFFの位置にするとエアコンは止まります。

このとき内外気切り替えは、オート作動中の場合は外気導入に固定され、表示灯が消灯します。

マニュアル操作の場合は、OFFにする直前の状態を保ちます。



感知センサー

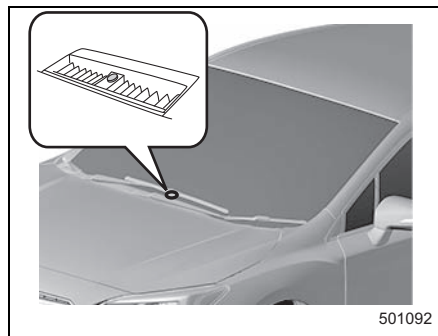
フルオートエアコンは室外温度、日差しの強さ、室内温度を感知するセンサーが付いています。

- 外気温度センサー（フロントバンパー裏側）

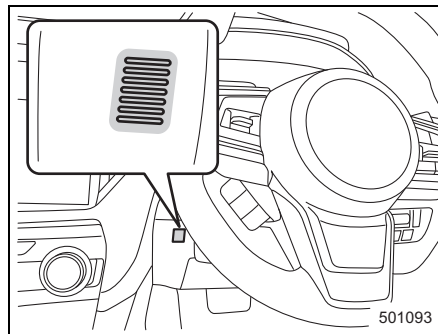
⚠ 注意

- 室内に装備されている日射センサーおよび室内温度センサーには衝撃を与えたり、水をかけたり、上に物を置いたりしないでください。
 - － 温度制御にずれが発生する原因となります。

- 日射センサー（ダッシュボード中央）



- 室内温度センサー（運転席ロアカバー左側）



エアコンフィルター

快適にお使いいただくため、エアコンフィルターを定期的に交換してください。

交換時期：12,000km走行ごとまたは1年ごと（どちらか早い方で実施）

☞ P.521 参照

知識

工場出荷時は抗アレルギーフィルターが取り付けられています。

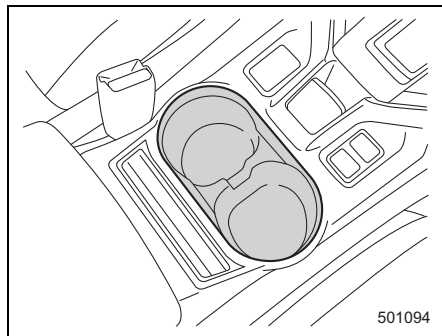
室内装備

カップホルダー

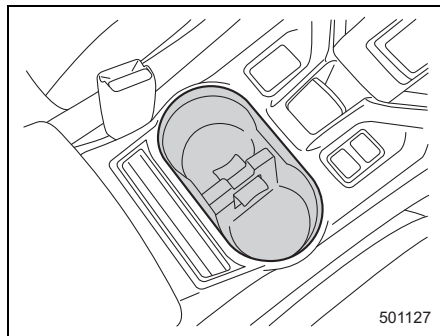
■前席用

センターコンソールにあります。

タイプA



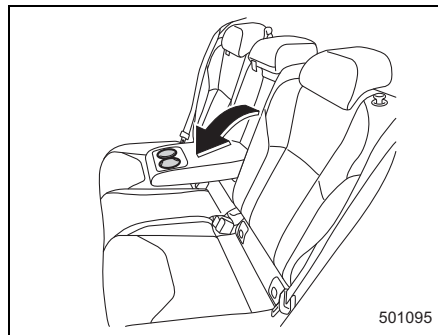
タイプB



■後席用

アームレストにあります。
引き出して使用します。

☞ P.250参照



⚠ 警告

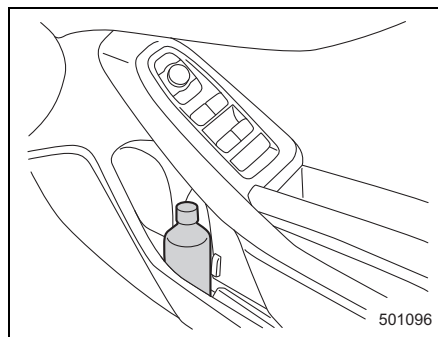
- 飲み物の出し入れは信号待ちなどの停車中に行う。
 - － 走行中の使用は思わぬ事故につながるおそれがあります。
 - － ドアの開閉や走行中の振動、車の動きなどで飲み物がこぼれることがあります。熱い飲み物などはやけどのおそれがありますので注意してください。

🏠 知識

後席乗降時にはアームレストを収納してください。アームレストの上に乗ったり、ぶつけたりすると損傷の原因となります。

ボトルホルダー

左右のフロントドアおよびリヤドアに各1つの小物入れ兼用のボトルホルダーがあります。

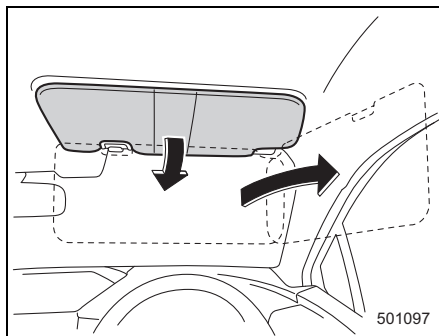


⚠ 警告

- 飲み物が入ったままフタをしていないペットボトル、またはフタをすることができない容器（缶やカップなど）を入れない。
 - － 飲み物がこぼれるおそれがあります。

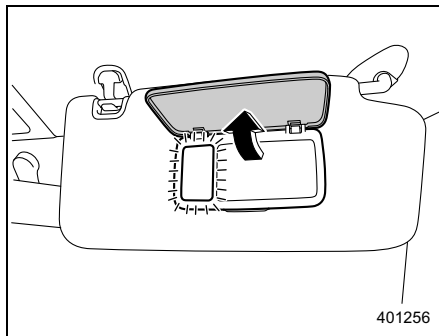
サンバイザー

太陽光がまぶしいときにサンバイザーを降ろします。
横に回すときはフックから外して使用します。
運転席側にはチケットホルダーが付いています。



■ バニティミラー

運転席、助手席サンバイザー裏側に鏡がついています。
バニティミラー照明装備車は、フタを開けると照明が点灯します。



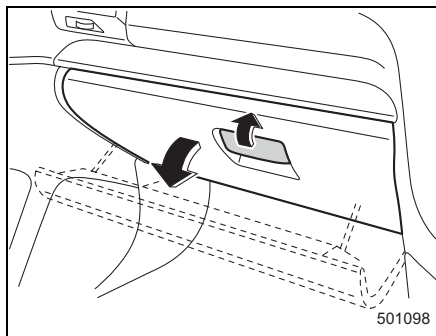
⚠ 注意

- 走行中は必ずバニティミラーのフタを閉める。

小物入れ

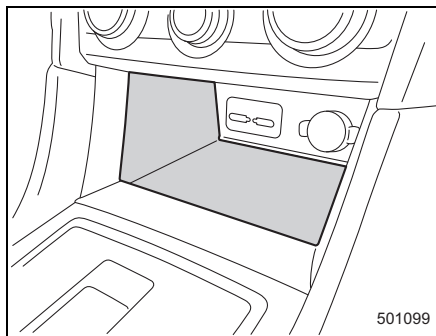
■グローブボックス

取っ手を引いて開けます。ライティングスイッチが●または☐のとき（AUTOの場合、メーター内のライティングスイッチ表示灯が点灯しているとき）、フタを開けると照明灯が点灯します。



■センタートレイ

インストルメントパネル中央下にあります。



⚠ 注意

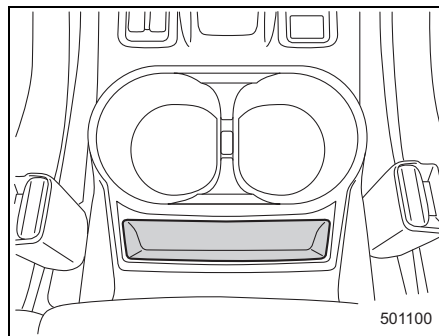
- 走行中はグローブボックスのフタを必ず閉める。
- 万一の場合、開いたフタに体が当たるなどして思わぬけがをすることがあります。

⚠ 注意

- センタートレイ内に転がりやすい物などを入れない。
- 走行中トレイ内の物が飛び出すなどして思わぬけがをすることがあります。

■センターコンソールトレイ

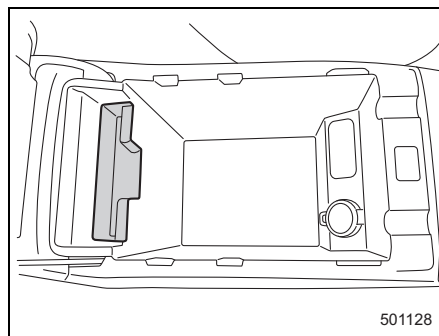
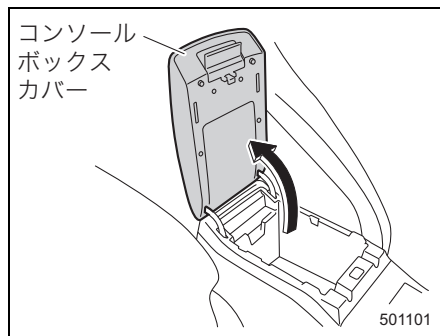
センターコンソール後側にあります。



■コンソールボックス

コンソールボックスカバーを引き上げるとコンソールボックスを使用できます。

また、コンソールボックス内には小物入れがあります。

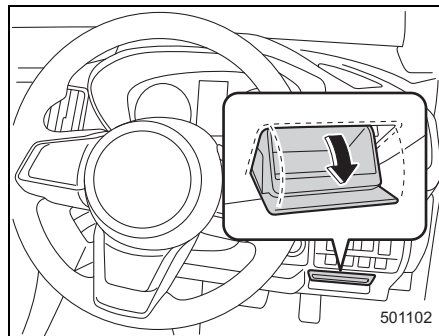


⚠ 注意

- 走行中はコンソールボックスカバーを必ず閉める。
 - － 走行中物が飛び出すなどして思わぬけがをするおそれがあります。

■コイントレイ

取っ手を引いて開けます。

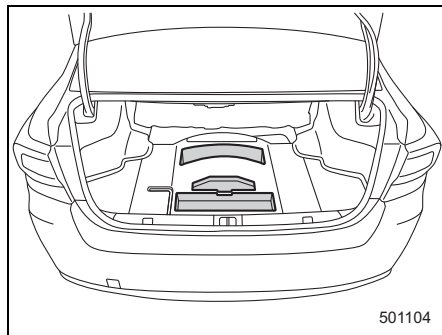
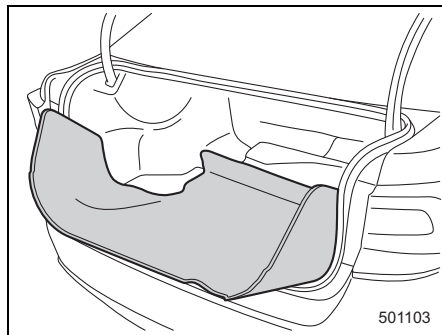


サブトランク

床下に物を収納することができます。

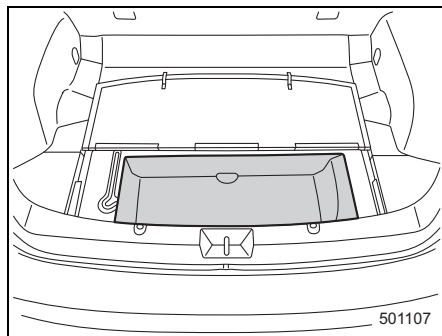
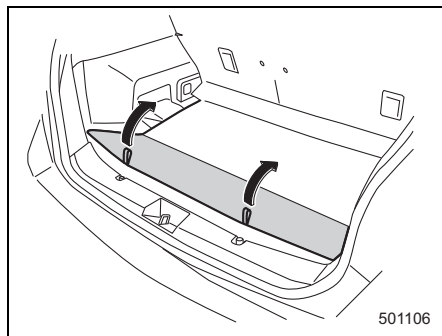
■4ドア

トランクルーム床のリッド（フタ）を取り出します。



■5ドア

リッド（フタ）にあるストラップを引き上げ、リッド（フタ）を折りたたみます。

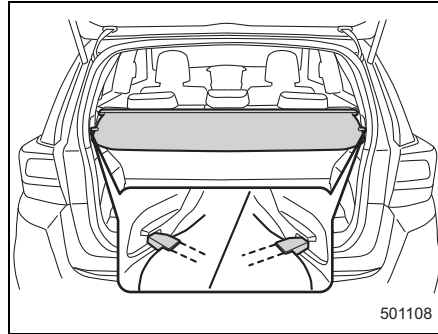


トノカバー (5ドア) (ディーラーオプション)

■使用するときには

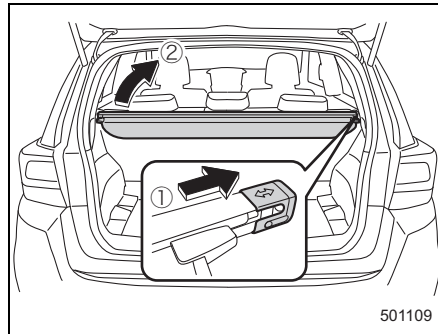
トノカバー中央部を持ち、ゆっくりとフックの手前まで引き、下げるようにして両側のフックに引っかけます。

戻すときは中央部を持ち、一度手前に引いたまま持ち上げるようにしてフックから外し、ゆっくりと巻き戻します。



■取り外すには

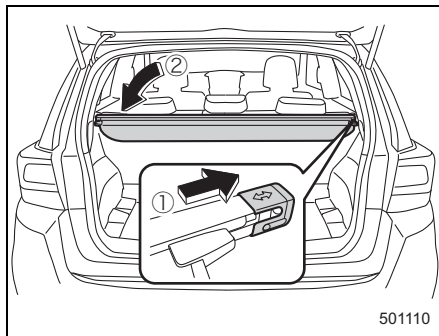
トノカバーを巻き戻した状態で行います。
トノカバーのケースをしっかり持ち、右方向に押し込みながら左端から取り外します。



■取り付けるには

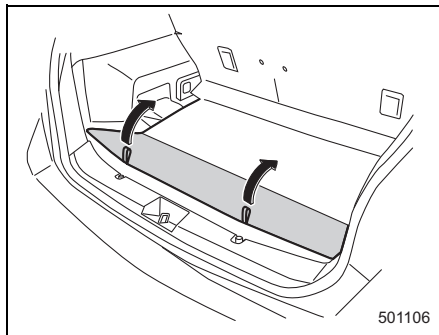
トノカバーの右端がスライド機構になっています。

1. トノカバーの右端を凹みに差し込みます。
2. トノカバーのケースをしっかりと持ち、右方向に押し込みながら、トノカバーの左端を凹みに固定して取り付けます。



■収納するには

リッド (フタ) にあるストラップを引き上げ、リッド (フタ) を折りたたみます。



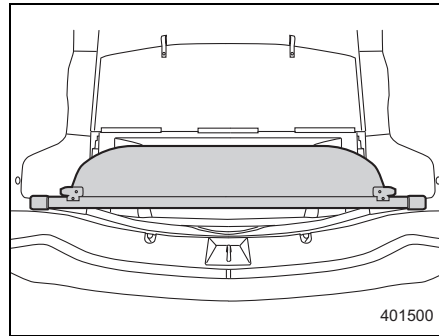
⚠ 注意

トノカバーの上に物をのせない。
物が落下したり、トノカバーが損傷するおそれがあります。

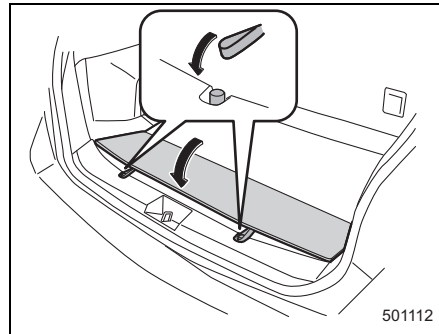
🏠 知識

ストラップをフックにかけると、リッド (フタ) 半分がスロープ状態になります。スカートトリムと荷室フロアの段差が軽減し、重い荷物の出し入れが容易になります。また、ペットの乗り降りの際のけがも防止できます。

トノカバー全体を図のように収納します。



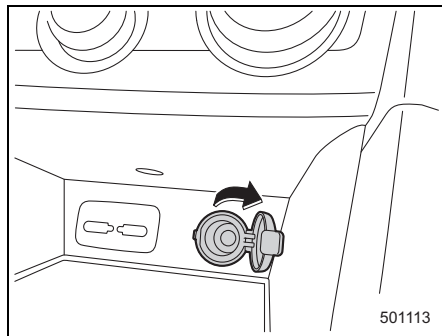
リッド (フタ) を元の位置に戻すとき、ストラップをフックにかけてスカートトリムに固定します。



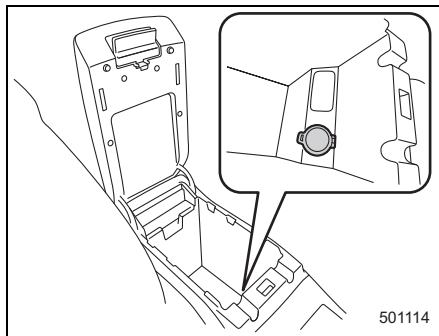
電源ソケット

エンジンスイッチがACCまたはONのとき12V直流電流が取り出せます。
自動車用電気製品の電源ソケットとして使用してください。

インストルメントパネル中央下



コンソールボックス内



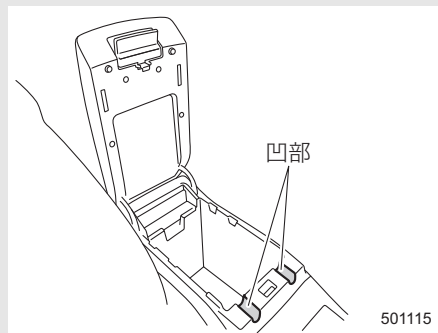
⚠ 注意

ご使用の際は、次のことをご守りください。

- 電気製品は必ず12V-120W以下のものを使用する。
- 電源ソケットから電源を取るときは、スバル純正品の使用をお奨めします。
- タコ足配線はしない。
 - － 発火することがあります。
- 銀紙、硬貨などの金属や異物を入れない。
- 電源ソケットに合ったプラグを使用する。
 - － プラグが合わない、接触不良やプラグが抜けなくなる原因となります。
- エンジン停止状態またはアイドリング状態のまま電気製品を長時間使用しない。
 - － バッテリー上がりの原因となります。

🏠 知識

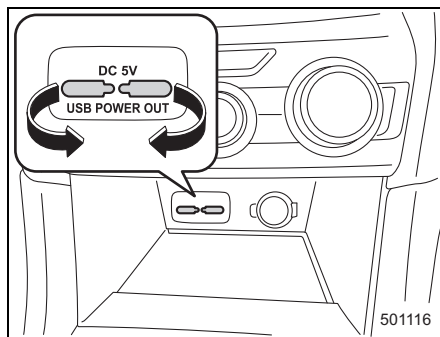
- 電源コードを引き廻す際は、コンソールボックスの凹部から引き出してください。



- アイドリングストップからエンジンが再始動すると電圧が低下し、電装品の電源が一時的にOFFになることがあります。

USB電源

エンジンスイッチがACCまたはONのとき5V直流電源が取り出せます。USB電源による動作／充電に対応したモバイル機器、電気製品への電源供給用途としてご使用ください。使用するときにはカバーを開け、使用後はカバーを閉めてください。機器の故障またはデータの破損や損失について、保証修理はいたしません。このUSBはType-A形状です。



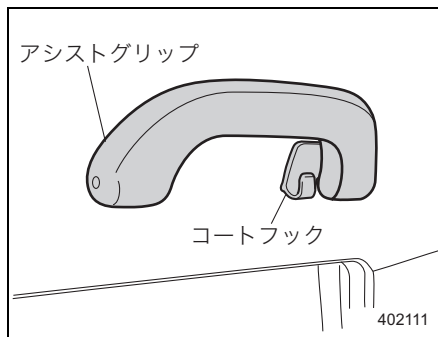
 **注意**

USB電源を使用するときは次のことをお守りください。
感電または故障の原因につながるおそれがあります。

- Type-A以外のUSB端子を使用しない。
 - － 動作不良、または故障の原因になります。
- 使用前に、対応している機器かどうかを使用機器の取扱説明書などで必ず確認する。
 - － 最大定格5.25V/2.1A出力を前提としています。
 - － 最大定格を超える電力を要求する機器を接続した場合、保護機能が働くため動作/充電できないことがあります。
- 必ず専用のケーブルを使用する。
- 機器専用ケーブル以外では、動作/充電ができない場合があります。
 - － その場合は必ず専用のケーブルをお使いください。
- 機能は電源出力のみで、データ転送などは行えない。
- パソコン側と通信を行う機器は動作/充電できない可能性があるので注意する。
- 充電完了後はすみやかに接続機器を取り外す。
- USBハブは接続しない。
- USB端子内に金属類、異物を挿し込んだりしない。
- 水などの液体をかけない。
- 接続したケーブルに足をとられないように注意する。
 - － 転倒するなど思わぬけがをしたり、機器が故障するおそれがあります。
- エンジン停止状態またはアイドルリング状態のまま電気製品を長時間使用しない。
 - － バッテリー上がりを起こす原因となります。
- 故障した機器を接続しない。
 - － 発煙、発火の原因となります。

アシストグリップ (回転式)

走行中、シートに座っている状態で体を支えるときに使用します。
リヤシート左右のアシストグリップにはコートフックがあります。



⚠ 警告

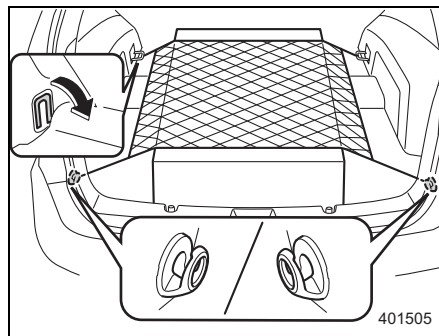
- コートフックにハンガーや鋭利な物をかけない。
 - SRS カーテンエアバッグが作動したときにこれらの物が飛び、重大な傷害につながるおそれがあります。
服をかけるときはハンガーを使わず、服をそのままコートフックにかけてください。
- アシストグリップ (回転式) は、乗降時やシートから立ち上がるときなどに使用しない。

⚠ 注意

- 重いものや大きなものをアシストグリップやコートフックにかけない。
 - アシストグリップやコートフックが折れたり、走行中に外れたりすることがあります。
許容荷重：5kg (コートフック)

カーゴフック (5ドア)

カーゴルームに4か所取り付けられています。
カーゴルームネットなどを引っ掛けるとき
に使用します。



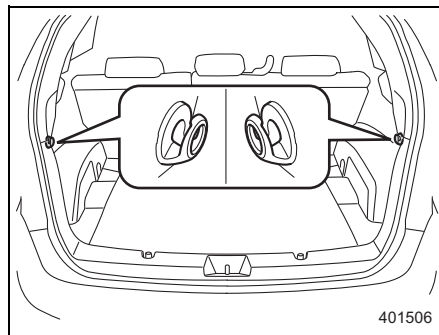
⚠ 注意

カーゴフックを使うときは、カーゴルーム
ネットなど軽量物の固定、引っ掛けの用途
だけに使用してください。

許容引っ張り荷重：10kg

買い物フック (5ドア)

カーゴルーム左右の内張りに付いていま
す。
買い物袋などが転がらないようにする
ときに使用します。
袋の底を床につけ、手さげ部分をフックに
巻きつけて使ってください。



⚠ 注意

買い物フックは、買い物袋など軽量物の
引っ掛けの用途だけに使用してください。

許容引っ張り荷重：3kg

室内の照明

■ルームランプ

車内の天井中央（後席上部）にあります。スイッチの位置により切り替えができます。

ON :

常に点灯します。

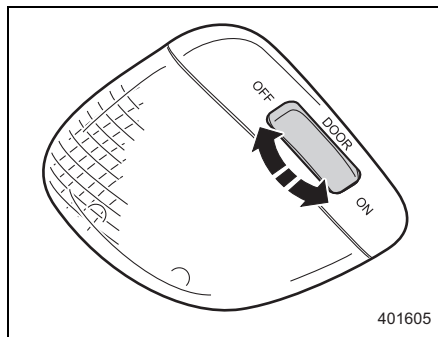
DOOR :

いずれかのドア（リヤゲート含む）を開けると点灯し、閉めると一定時間点灯後消灯します。

☞ P.496参照

OFF :

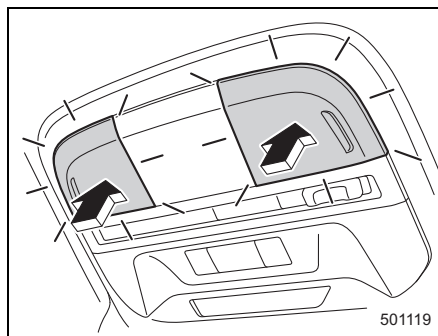
常に消灯します。



■スポットマップランプ

車内の天井前側（前席上部）にあります。スポットマップランプの外側を押すとランプが点灯します。もう一度押すと消灯します。

夜間にお車を止めて地図を見るときなどに便利です。



知識

- お車から離れるときには消灯していることを確認します。
- 長時間点灯させるとバッテリー上がりの原因になります。

●ドア連動切り替えスイッチ

スイッチの位置により切り替えができません。

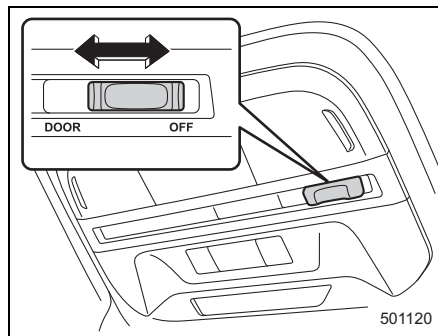
DOOR :

いずれかのドアを開けると点灯し、閉めると一定時間点灯後に消灯します。

☞ P.496参照


OFF :

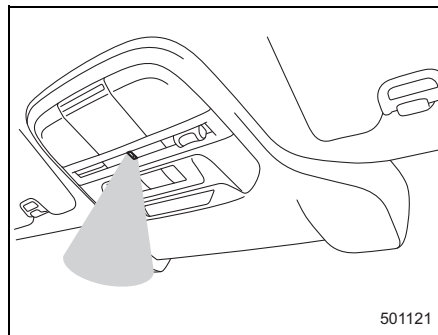
常に消灯します。



●シャワーライト

スイッチの位置により切り替えができません。

ライティングスイッチが●または☉のとき (AUTO の場合、メーター内のライティングスイッチ表示灯  が点灯しているとき)、イルミネーションが点灯します。



知識

イルミネーションコントロールダイヤルで明るさを調整することができます。

☞ P.276参照

■カーゴルームランプ (5ドア)

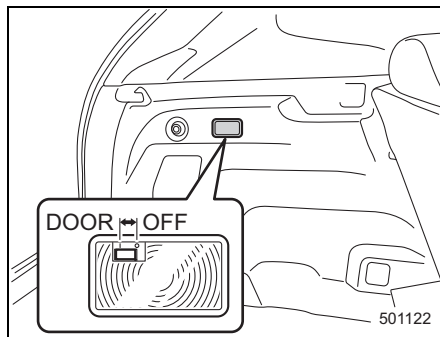
荷室の助手席側にあります。

DOOR :

リヤゲートを開けると点灯し、閉めると一定時間点灯後、消灯します。

OFF :

常に消灯します。



■オフディレイ機能

●ルームランプ、スポットマップランプ

ルームランプ、スポットマップランプのスイッチをDOOR位置にしているとき、次の操作を行うと一旦点灯し、徐々に消えていきます。

- ブッシュエンジンスイッチをONからOFFにしたとき (キーレスアクセス&ブッシュスタート装備車)
- エンジンスイッチをACCからLOCK (OFF) にしたとき (キーレスアクセス&ブッシュスタート装備車以外)
- ドアを開けて閉めたとき
- キーレスエントリー (キーレスアクセス機能、電波式リモコンドアロック、暗証コード式キーレスエントリー) で解錠したとき
- 車両に近づいたとき (キーレスアクセス&ブッシュスタート装備車)

また、次の操作を行うと消灯します。

- エンジンスイッチをACCまたはONにしたとき
- キーレスエントリー (キーレスアクセス機能、電波式リモコンドアロック、暗証コード式キーレスエントリー) で施錠したとき



知識

ルームランプに連動し、フットランプ、エンジンキー照明(イグニッションキー照明)が点灯・消灯します。

●カーゴルームランプ (5ドア)

スイッチをDOOR位置にしているとき、次の操作を行うと一旦点灯し、徐々に消えていきます。

- リヤゲートを開けて閉めたとき

また、次の操作を行うと消灯します。

- エンジンスイッチをACCまたはONにしたとき
- キーレスエントリー（キーレスアクセス機能、電波式リモコンドアロック、暗証コード式キーレスエントリー）で施錠したとき

●オフディレイ機能のカスタマイズ

オフディレイ機能の作動あり／作動なしの設定と消灯までの時間の設定を変更することができます。

☞ P.139参照

知識

マルチファンクションディスプレイ装備車は、お客様自身の操作で設定を変更することもできます。

☞ P.154参照

6. メンテナンス

お車の手入れ

日常の手入れ	499
外装の手入れ	500
内装の手入れ	505

点検整備

ボンネット	507
タイヤの点検	510
燃料タンクの水分除去	510
バッテリー	510
ウエアインジケーター	511
ホイールバランス	511
ホイールアライメント	512
エンジンオイル	512
タイヤ・ホイールの交換	512
ワイパーブレードの交換	516
エアコンフィルターの交換	521
リモコンキーの電池交換	525
アクセスキーの電池交換	527
電球（バルブ）の交換	530
車両の整備作業やカー用品を装着するとき	559

寒冷地での使い方

走行するときは	561
駐車するときは	562
洗車するときは	562
冬用タイヤ（スタッドレスタイヤ）への交換	563
タイヤチェーンの装着	564
冷却水の濃度点検	564
ウォッシャー液の濃度調整	565
寒冷地用ワイパーブレードの装着	565

雪や霜の除去

足廻りの点検	566
ルーフの雪の除去	566
フロントガラス下側の雪の除去	566
ガラス面の雪や霜の除去	566
ドア・リヤゲートを開けるときには	567
ワイパーなどの凍結	567
LEDヘッドランプの雪の除去	567

日常点検

日常点検	568
バッテリー液量の点検	571
ウォッシャー液量の点検	571

お車の手入れ

日常の手入れ

■手入れのしかた

次のような場所を走行した後や、塗装面に異物が付着した場合は、必ず洗車してください。

- 凍結防止剤を散布した道路や海岸地帯、ぬかるみ、砂地、砂利道などの走行。(錆の原因となりますので車体の下廻り、足廻りを念入りに洗ってください)
- コールタール、ばい煙、鳥のふん、虫、樹液などがついたとき。

また、飛び石などにより、塗装面に傷がある場合、錆の原因となりますので早めに補修してください。

■保管のしかた

お車の保管、長期間の駐車には次のような場所をお奨めします。

- 直射日光が当たらない風通しのよい場所。
- 鉄道線路わき、農薬などの化学薬品が飛散する場所や木のそばから離れた場所。
- いたずらされにくい場所。
- 長期間お車を使用しない場合には、電動パーキングブレーキをかけずに次の要領で駐車してください。
 - － セレクトレバーを“P”に入れます。
 - － 輪止め(タイヤストッパー)をします。

また、ワイパーを立てておいてください。ブレードラバーのくせ付きや汚れの付着を防止できます。

知識

- 洗車する場合は先の尖ったものや鋭利なものを使わないでください。ブレーキホースや配線などに傷をつけるおそれがあります。

知識

- 車内に可燃物(ライターやスプレー缶など)は放置しないでください。自然発火や爆発することがあります。
- 屋外にお車を止める際は、スバル純正ボディカバーの使用をお奨めします。

外装の手入れ

■洗車のしかた

- 水を充分かけながら洗車します。
- ボディは柔らかいスポンジやセーム皮を使って洗います。
- 足廻り、フェンダー内側、下廻りなどを洗うときはゴム手袋を着用してハンドブラシなどを使って洗います。泥や砂などをよく落としてください。
- 拭き残しがないようにきれいに水を拭き取ります。
- 汚れがひどいところは中性洗剤で洗い、さらに水で完全に洗い落とします。

 **注意**

洗車を行う際は、次のことをお守りください。
守らないと車両の損傷や故障の原因および思わぬけがにつながるおそれがあります。

- 洗車を行う場合は、ボディに乗ったり寄りかかったりしない。
- エンジンルーム内には直接水をかけない。
 - － エンジン始動不良やエンジン不調、電気部品、配線部、パワーステアリングの故障、ブレーキの効き不良などの原因につながるおそれがあります。
- 足廻り、フェンダー内側下廻りまたはバンパー、排気管などを洗うときは、突起物で手などにけがをしないように注意する。
- ランプ類には、有機溶剤などを含んだ洗剤は使用しない。
 - － 使用した場合には、完全に洗い流してください。
- オートワイパー装備車は、ワイパースイッチをOFFにする。
 - － ワイパースイッチがAUTOの場合、センサー周辺のフロントガラスに触れたり、水などを含んだ布を近づけたりしないでください。
また、フロントガラスに水をかけないでください。
- 日常の洗車ではコンパウンド入りワックスは使用しない。
 - － コーティングを損傷させるおそれがあります。

 **知識**

バンパーに限らず、雨（酸性雨）が降ったときは、塗膜上の水分が蒸発する前の洗車をお奨めします。そのままの状態では時間が経過すると、塗膜が酸で侵されることがあります。

●自動洗車機を使うとき

- ドアミラーを格納してください。

☞ P.255参照

- オートワイパー装備車を洗車する場合、必ずワイパースイッチをOFFにしてください。ワイパーが損傷するおそれがあります。
- リヤスポイラー装備車を洗車する場合、上面ブラシやエアブローダクトを使用しないでください。上面ブラシやエアブローダクトがリヤスポイラーに引っかかり、リヤスポイラーを損傷することがあります。
- 自動洗車機の種類によっては、ブラシが引っかかりリヤワイパーを損傷させるおそれがあります。洗車前に自動洗車機の使いかたをよく確認し、リヤワイパーを損傷させるおそれがある場合はリヤワイパーをガムテープで固定してください。係員がいる洗車場では、係員の指示に従ってください。
- 自動洗車機のブラシにより、傷がついて塗装の光沢が失われたり、劣化を早めたりすることがあります。スポンジやセーム皮での手洗いをお奨めします。

●高圧洗車機を使うとき

- 洗車ノズルと車体との距離を充分離してください。(30cm以上)
- 同じ場所を連続して洗浄しないでください。
- 汚れが落ちにくい場合は手洗いしてください。洗車機から噴射される温水は機種によっては高温・高圧のものがあるので、モールなど樹脂部分の変形、損傷や車内に水が入ることがあります。

■ワックスのかけかた

- 洗車後は直射日光を避け、ボディの温度が冷えているとき(体温以下)に行います。ワックスがけは月に1回程度を目安に行ってください。
- ランプ類には、有機溶剤などを含んだワックスは使用しないでください。もし使用した場合には完全に拭き取ってください。ランプの損傷、または劣化を早めたりするおそれがあります。



知識

ワックス、コンパウンドの使用上の注意をよく読んでから使用してください。

■バンパー塗装面の手入れ

バンパーの塗装面を末永くきれいな状態にしてお乗りいただくために、次のような日常のメンテナンス方法をお奨めします。

1. 中性洗剤を用いてバンパーに付着した汚れをよく洗い落としてください。
2. 塗装表面に汚れが付着した状態で長期間放置すると、汚れが表面に固着して落ちにくくなりますので、こまめな洗車を行ってください（少なくとも月に1回程度を目安とし、汚れが目立ってきたらその都度洗車してください）。
3. 洗車をしてバンパーの汚れが落ちきらない場合は、微粒子コンパウンド、またはコンパウンド入りワックスを用いてのお手入れを行ってください。
4. 最後にワックスがけを行ってください。

■ガラスの手入れ

油膜などがガラスについてワイパーの拭き残しが出たときは、ガラス洗剤を使ってきれいに落としてください。

ガラス洗剤はスバル純正品を使用してください。

注意

ガラスのお手入れをするときは次のことをお守りください。

- フロントガラスにワックス、窓ガラス用はっ水剤が付かないよう注意する。
 - － 対向車のヘッドランプでガラスが乱反射して見えにくくなる場合があります。
 - － ワイパーのビビりの原因になります。
- リヤガラスを車内から拭くときは、ガラス洗剤を使わず、柔らかい布などで、電熱線に沿って軽く拭く。

●はっ水ガラスについて

フロントドアガラスおよびフロントドアパーテーションガラスには、はっ水膜のコーティングがしてあります。

フロントドアガラスおよびフロントドアパーテーションガラスについた水滴をはじき、走行中でも視界を良好に保ちます。



知識

ガラスのはっ水加工は消耗品です。はっ水効果の持続期間には限りがありますので、効果を長持ちさせるためにも次の項目をお守りください。

- ガラスが曇っているときや汚れているときは、柔らかい湿った布などで拭取ってください。
- 泥などの汚れがひどいときは、汚れを取り除いてからドアガラスの開閉操作を行ってください。
- コンパウンド（みがき粉）入りのガラスクリーナーやワックスなどは使用しないでください。
- ガラスクリーナーを使用したとき、水滴のはじきが悪くなったりガラスが曇るなどしたときは、柔らかい湿った布などで拭取ってください。
- 自動洗車機を使用するときは、ガラスの汚れを取り除いてから行ってください。
- はっ水効果が低下した場合は、補修が必要です。詳しくはスバル販売店にご相談ください。

内装の手入れ

1. カークリーナーや電気掃除機などでほこりを取り除きます。
2. 水またはぬるま湯を含ませた柔らかい布で軽く拭き取ります。汚れがひどいときは中性洗剤の水溶液を柔らかい布に軽く含ませて、汚れを落とします。
飲食物などをこぼしたときは、すぐに汚れを落としてください。
3. 直射日光を避け、風通しの良い日陰で乾燥させます。

警告

内装の手入れをする際は、次のことを必ずお守りください。

守らないと車両の故障や重大な傷害を受けるおそれがあります。

- シートベルトの清掃にベンジンやガソリンなどの有機溶剤や漂白剤を絶対に使用しない。
 - － シートベルトの強度が低下し、衝突などのとき十分な効果を発揮しません。清掃するときは中性洗剤を溶かしたぬるま湯を使用し、乾くまでシートベルトを使用しないでください。
- オーディオ、エアコンなどの電装品や各種スイッチその周辺の清掃にケミカル剤を使用しない。
- 室内の清掃などで車内に水をかけない。
 - － 車両火災の原因となります。

■本革内装の手入れ

汚れ落としには、ウール用中性洗剤を5%濃度にうすめた液を柔らかい布に軽く含ませて拭いてください。

残った洗剤成分は、真水を含ませた柔らかい布でよく落としてください。

- 乾燥は直射日光を避け、風通しのよい日陰で行ってください。
- ベンジン、ガソリンなどの有機溶剤は変色、シミなどの原因になりますので使用しないでください。
- 本革内装表面に油污れなどがつくとカビやシミなどの原因になります。早めに落としてください。
- 本革内装表面を直射日光に長時間さらすと、変質、縮みの原因になります。駐車するときは、日よけに心がけてください。
- 夏期などにビニール類を本革内装の上に置かないでください。室内が高温になるとビニールが変質して本革内装に付着することがあります。

■その他の手入れ

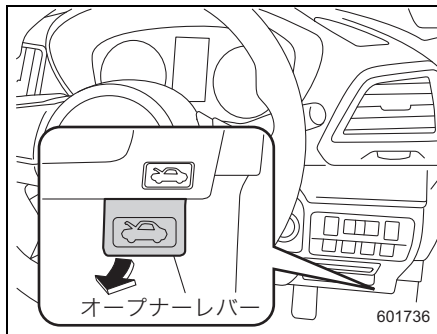
- 車内のプラスチック部品を清掃するときは、きれいで柔らかい布を水あるいはぬるま湯に浸し、汚れを軽く拭き取ります。
- ナビゲーションシステム装備車は、画面が汚れたときは柔らかい布でから拭きしてください。汚れがひどいときは、中性のクリーナーを一旦布に付けてから汚れを落とし、その後洗剤を拭き取ってください。スプレー式のクリーナーなどを直接画面にかけると、画面の構成部品に損傷を与えるおそれがあります。また、硬い布で拭いたり、シンナーやアルコールなどの揮発性のもので拭くと、傷がついたり文字が消えることがあります。

点検整備

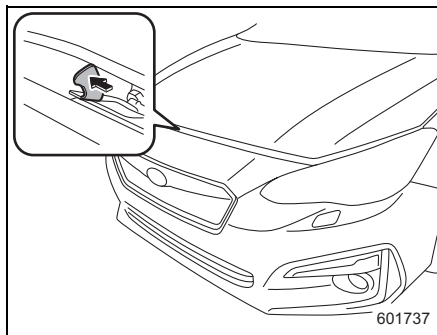
ボンネット

■開けるとき

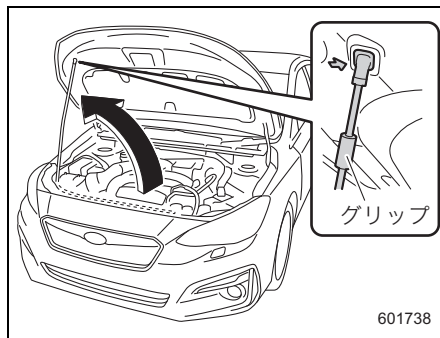
1. 運転席側のインストルメントパネル右下にある、ボンネットオープナーレバーを引きます。



2. フロントグリルとボンネットのすき間からレバーを左に押し、ロックを外し、ボンネットを持ち上げます。



3. ステーをホルダーから外し、ボンネットのストッパー穴に入れて固定します。
ステーを持つときは、グリップ部を持ってください。



■閉めるとき

ステーを外してホルダーに収め、ボンネットをゆっくり降ろしてボディに近くなったら（約30cm）手を離します。

確実にロックされていることを確認してください。

 **注意**

ボンネットを開閉するときは次のことに注意してください。守らないと思われ故障、事故またはけがにつながるおそれがあります。

- エンジンスイッチをLOCK (OFF) にする。
- 走行後すぐに開けるときには、部品が熱くなっているので、やけどに注意する。
- ボンネットを開けるときにはワイパーアームは起こしたり、作動させたりしない。
 - － ボンネットとワイパーアームが接触し傷つくおそれがあります。
- ボンネットを閉めるときは、指や物を挟まないよう充分注意する。
- ボンネットを閉めるときはボンネットを上から強く押し付けない。
 - － 強く押し付けると、ボンネットがへこむことがあります。
- 必ず走行前にボンネットが確実にロックされていることを確認する。
 - － 確実にロックされていないまま走行すると、走行中開くことがあります非常に危険です。
- 風の強いときはボンネットの開閉に充分注意する。
- ボンネットにスバル純正品以外のアクセサリ用品を取り付けないでください。ボンネットの重量が極端に重くなると、開けたときにステーが支えきれなくなるおそれがあります。

タイヤの点検

タイヤに大きな傷がないか、釘がささったり石が噛み込んでいないかを日常的に点検してください。タイヤが異常に摩耗していないかも併せて点検してください。

タイヤの損傷や異常摩耗が見つかったらスバル販売店にご相談ください。

燃料タンクの水分除去

燃料タンク内の水分を除去するときは、スバル純正水分除去剤の使用をお奨めします。

バッテリー

気温が下がるとバッテリーの性能が低下し、エンジン始動に支障をきたすことがあります。必要に応じてバッテリー液の点検や補充をしてください。

詳しくは「メンテナンスノート」をご覧ください。

注意

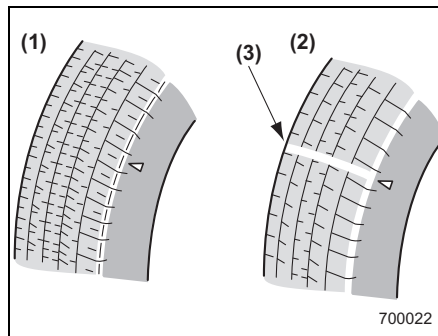
タイヤの点検については次の事項をお守りください。

- 縁石にぶつかったときや荒れた路面を走行したときはタイヤやホイールに損傷がないか点検する。
 - このような損傷は後にならないとわからないことがあります。縁石に乗り上げないように心がけてください。やむを得ず縁石に乗り上げる際は、ゆっくりと、直角に乗り上げるようにしてください。
- 駐車するときはタイヤが縁石に押しつけられていないか確認する。
- 走行中いつもと違う音や振動を感じたり、車両の直進性が悪いようであればタイヤまたはホイールが損傷を受けている可能性があるため、スバル販売店で点検を受ける。

ウエアインジケーター

タイヤには、ウエアインジケーター（摩耗表示）がついています。タイヤの接地面の溝の深さが1.6mm以下になると現れます。タイヤの接地面が摩耗して、ウエアインジケーターと同じ高さになったらタイヤの交換が必要です。

- (1) 新品タイヤ
- (2) 摩耗したタイヤ
- (3) ウエアインジケーター



警告

ウエアインジケーターが現れたら、タイヤの摩耗が限度以上になっています。次のことをお守りください。

- すぐにタイヤを交換する。
 - ウエアインジケーターが現れたままで雨天の高速走行をすると、ハイドロプレーニング現象※を起こしやすく、事故につながるおそれがあります。

※ 水のたまった道路を高速で走行すると、タイヤと路面の間に水が入り込み、タイヤが路面から浮いてしまい、ハンドルやブレーキが効かなくなる現象。

注意

安全のため、タイヤの接地面を定期的に点検し、ウエアインジケーターが現れる前に新品と交換するように心がける。

ホイールバランス

新車時、各ホイールのバランスは調整してありますが、しばらく使用するとタイヤの摩耗とともにホイールバランスが狂ってきます。

ホイールバランスが適正でないと、特定の速度域でハンドルが小刻みに振動したり、直進性が悪くなったりするばかりか、ステアリング系統やサスペンションの故障やタイヤの異常摩耗などの原因になります。ホイールバランスの狂いによる振動を感じたら、スバル販売店でホイールバランスを点検・調整してください。

タイヤの修理をした際、またはタイヤを交換した際もホイールバランスの調整をしてください。

ホイールアライメント

ホイールアライメントとは車の安定性を保つために設定されている、路面や車体に対するタイヤの角度です。タイヤを縁石に強くぶつかけたりするとホイールアライメントが狂い、車の安定性が損なわれたりタイヤが異常に摩耗したりすることがあります。タイヤを縁石などに強くぶつかけたりした場合は、スバル販売店でホイールアライメントのチェックを行ってください。

エンジンオイル

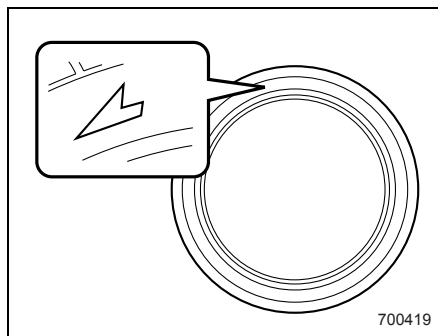
スバル純正エンジンオイルをご使用ください。

☞ P.641、644参照

タイヤ・ホイールの交換

■回転方向指定タイヤ

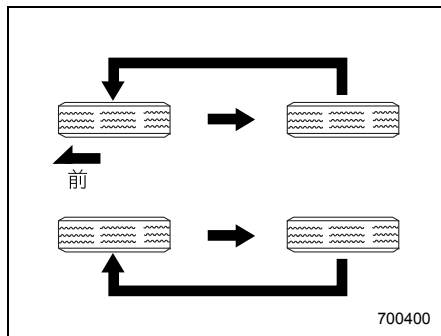
回転方向が指定されているタイヤには回転マークが表示されています。タイヤを取り付けるときには回転方向マークを前進方向に合わせてください。左右を入れ替えしないでください。



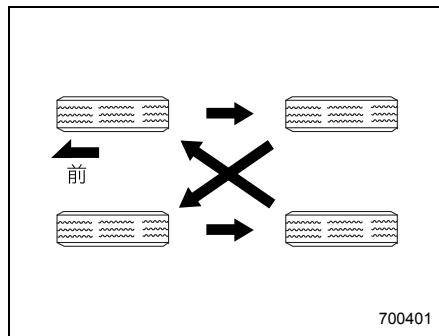
■ タイヤの位置交換（タイヤローテーション）

タイヤの摩耗は、各タイヤで異なります。タイヤの寿命を延ばすには、タイヤの摩耗を均一にする必要があります。5,000kmごとに前後のタイヤの位置交換を行うことが最善です。

回転方向マークがあるタイヤ



回転方向マークがないタイヤ



■ 取り付け向き指定タイヤ

取り付け向きが指定されているタイヤには、INSIDE（内側）マーク、OUTSIDE（外側）マークが表示されています。

タイヤをホイールに取り付けるときには、OUTSIDEマークが車両外側から見えるように取り付けてください。

知識

タイヤの位置交換をする際は、タイヤの偏摩耗や損傷を確認し、必要に応じて新品タイヤに交換してください。

タイヤの位置交換後、タイヤ空気圧を調整しホイールナットを締め付けてください。約1,000km走行後にホイールナットの締め付け具合を点検してください。

いずれかのナットがゆるんでいるようであれば締め付け直してください。

- 前輪と後輪ではタイヤの空気圧の設定が異なります。タイヤの位置交換後は、必ず空気圧を調整してください。
- 取り外したタイヤを積み重ねて保管する際は、ホイールの傷つきを防止するため、緩衝材などを挟んでください。

■タイヤ交換

ホイールおよびタイヤは単なる付属品ではなく、設計上でも大変重要な役割を果たしています。

お車には、走行性能と乗り心地と寿命をバランスさせた、車の性格に最も合ったタイヤが標準装備として取り付けられています。タイヤを交換する際は、タイヤ空気圧ラベルに指定されているタイヤを使用してください。

☞ P.647参照

警告

タイヤを交換するときは、次のことをお守りください。

守らないと車両火災の原因となり、また操縦性・ブレーキ性能を危険なものにし車両の損傷や思わぬ事故につながるおそれがあります。

- 4輪とも必ず指定サイズで、同一サイズ、同一メーカー、同一銘柄および同一トレッドパターン（溝模様）のタイヤを装着する。
- 著しく摩耗したタイヤは使用しない。
- 摩耗差のあるタイヤを混ぜて使用しない。
- タイヤの空気圧を指定空気圧に保つ。
- 応急用スペアタイヤは、指定サイズを後輪に装着する。

なお、冬用タイヤ（スタッドレスタイヤ）を装着するときも同様です。

- ラジアルタイヤを装着する。

■ホイールの交換

- ホイールを交換するときは、必ず指定サイズで同一種類のホイールを取り付けてください。
- ホイールのサイズはサービスデータをご覧ください。

☞P.647参照

警告

- 仕様違いのホイールを装着しない。
 - ホイールがブレーキに接触したり、タイヤと車体とのすき間が変わることでハンドルを切ったときにタイヤが車体に接触し、車両のコントロールができなくなり、事故につながるおそれがあります。

知識

次のことを行う際は、スバル販売店にご相談ください。

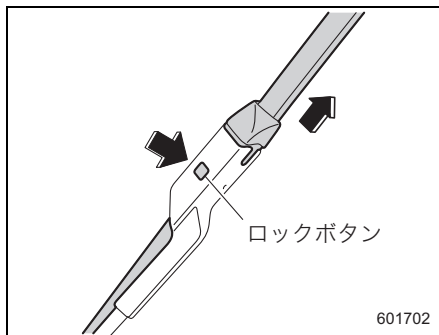
- 他の車のホイールで、ホイールのリムサイズやインセットが同じであるものを使用するとき
- アルミホイールを交換するとき
- ホイールバランスを調整したいとき

ワイパーブレードの交換

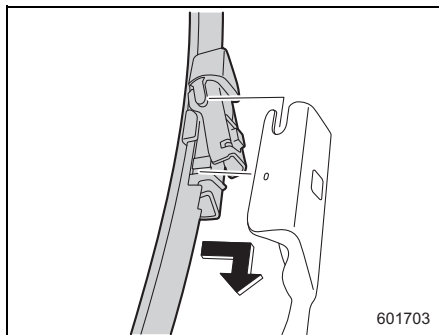
■ワイパー本体の交換

●フロント

1. 運転席側のワイパーアームを起こしてから、助手席側のワイパーアームを起こします。
2. ワイパーアームが倒れないように支えながら、ロックボタンを押し込み、ワイパーブレードを矢印の方向に引き抜きます。

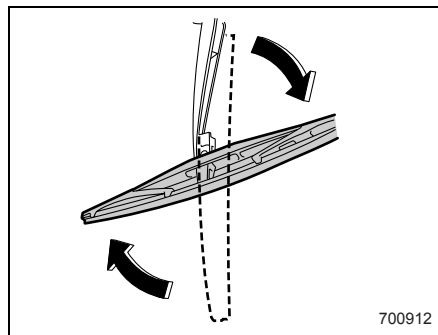


3. ワイパーアームが倒れないように支えながら、新品のワイパーブレードとアームの接続部を合わせ矢印の方向に押し込みます。
ロックボタンが外す前と同じ状態になり、確実に固定されていることを確認します。
4. 手を添えながら助手席側のワイパーアームを元の位置に戻し、運転席側のワイパーアームも手を添えながら元の位置に戻します。

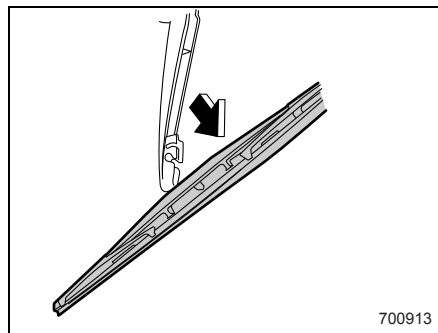


●リヤ

1. ワイパーアームを起こし、ワイパーブレードを図のように回します。



2. ワイパーアームを手で支えながら、ワイパーブレードを手前に引き、取り外します。
3. ワイパーアームに、新品のワイパーブレードを取り外しの逆手順で取り付けます。
4. 手を添えながらワイパーアームを元の位置に戻します。



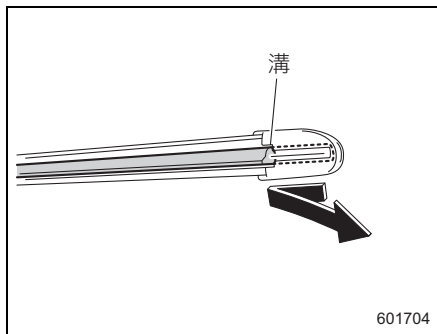
■ブレードラバーの交換方法

●フロント

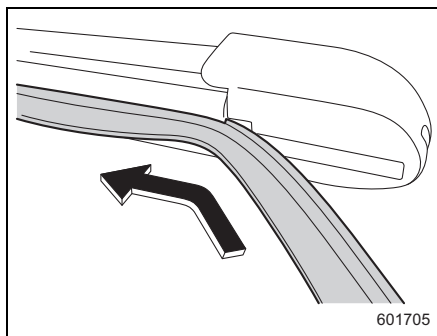
1. ワイパーブレードを取り外します。

☞ P.516参照

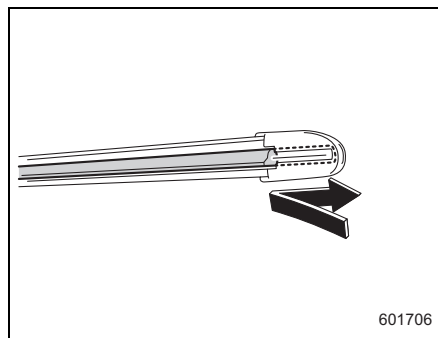
2. 矢印の位置までブレードラバーを引っ張り、先端を溝から出して引き抜きます。



3. 新品のブレードラバーを挿入します。このとき、ブレードラバーの溝を間違えないように挿入してください。



4. 矢印の位置までブレードラバーを押し込み、先端を元の位置に戻します。
5. ブレードラバーが確実に固定されていることを確認します。
適切に装着されていないとワイパー作動時、ガラス面に傷をつけるおそれがあります。
6. ワイパーブレードを取り付けます。

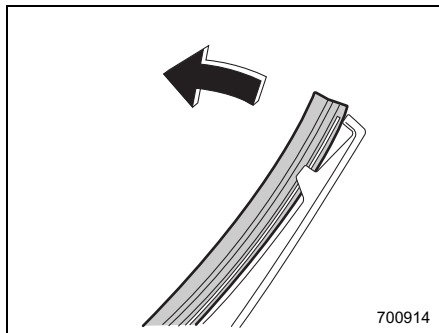


●リヤ

1. ワイパーブレードを取り外します。

☞ P.517参照

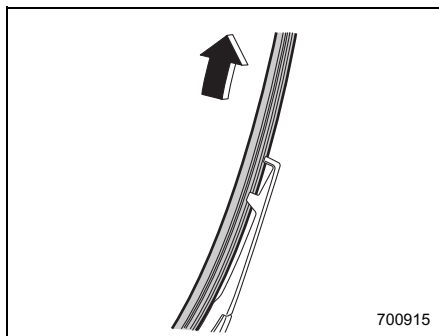
2. ブレードラバー端部をワイパーブレードから外します。



3. ワイパーブレードからブレードラバーを引き抜きます。

4. ワイパーブレードに新品のワイパーブレードラバーを挿入します。このとき、ブレードラバーの溝部にワイパーブレードのツメ部が挿入されていることを確認します。適切に装着されていないとワイパー作動時、ガラス面に傷をつけるおそれがあります。

5. ワイパーブレードを取り付けます。



⚠ 注意

ワイパーアームを起こす際は、次のことをお守りください。

守らないと思わぬ損傷につながるおそれがあります。

- ワイパーアームを起こすときは、運転席側を先に起こしてから助手席側を起こす。戻すときは、助手席側のワイパーアームを先に戻してから運転席側のワイパーアームを戻す。
- ワイパーブレードを外したときは、ワイパーアームを倒さない。
- 起こしたワイパーを戻すときは、手を添えながらゆっくりとウインドウガラス面へ戻す。

🏠 知識

- ワイパーブレード本体およびブレードラバーはスバル純正品を使用してください。純正品以外を使用すると、適切に装着できない場合があります。
- ブレードラバーは消耗品ですので、払拭性能が落ちてきたり、スジつきが目立つようになってきたら早めに交換してください。傷んだままのブレードラバーを使い続けると、ガラスに傷をつけるおそれがあります。

エアコンフィルターの交換

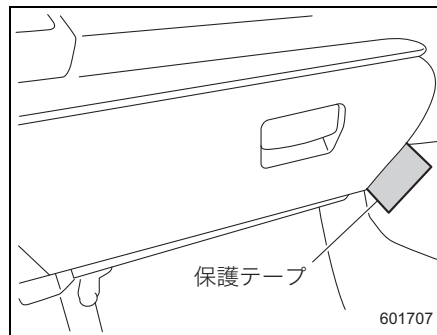
エアコンにはエアコンフィルターが装着されています。
快適にお使いいただくため定期的に交換してください。

■交換時期

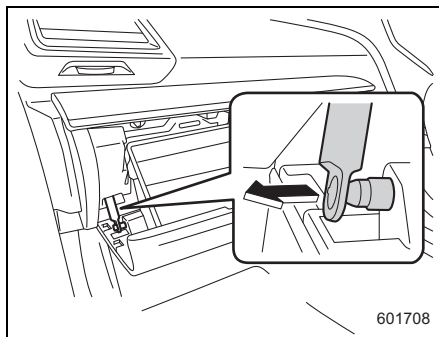
12,000km走行ごとまたは1年ごと（どちらか早い方で実施）

■交換方法

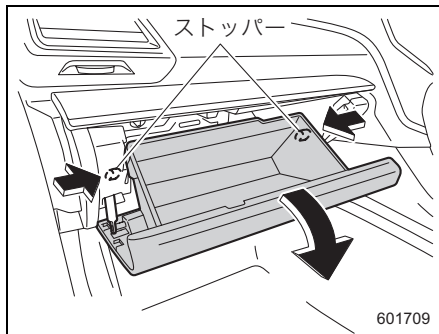
1. グローブボックス右側とセンターコンソール面がこすれて傷がつかないように、センターコンソール面に保護テープなどを貼ります。



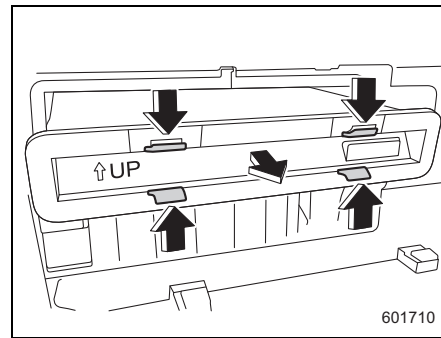
2. グローブボックスから、グローブボックスを固定しているダンパーを引き抜いて取り外します。



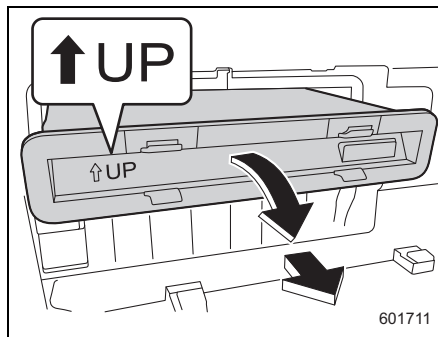
3. グローブボックスの両側面を内側に押し込んでストッパーを外し、グローブボックスを引き下げ、水平近くまで開いてからグローブボックスを取り外します。



4. ツメを押しながらエアコンフィルターを
1cmほどまっすぐ手前に引き出します。



5. エアコンフィルターの手前を下に傾けてゆっくり引き出します。
6. 新しいエアコンフィルターは、UPマークが上に向くように取り付けます。
7. 逆の手順でグローブボックスを取り付けます。

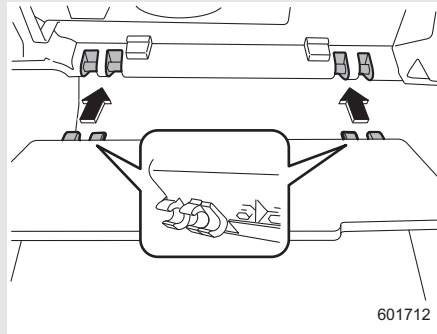


⚠ 注意

- グローブボックス脱着のとき、ハーネス（電線）などの部品に触れないようにする。
- エアコンフィルターを引き出す際は、付着した異物をフィルター挿入部に落とさないようにゆっくりと引き出す。

🏠 知識

グローブボックスを取り付けるときは、グローブボックス下側にあるツメ部とピン部を水平に合わせます。



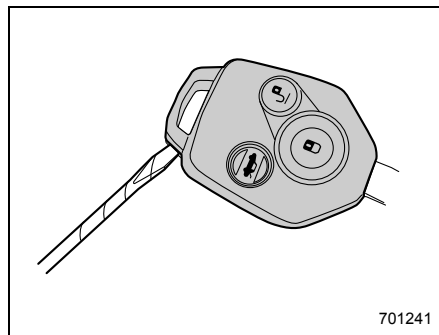
リモコンキーの電池交換

作動距離が不安定になった場合は電池の消耗が考えられますので、早めに電池を交換してください。

使用電池……ボタン電池CR1620

電池交換をする場合は、必ず身体や衣類に帯電している静電気を放電してください。静電気によりリモコンキーが損傷するおそれがあります。静電気を放電する場合は、静電気が除去できる物をあらかじめ用意しておくか、金属部分などに手を触れてください。また端子部分などを曲げたり、水や油などでぬらしたり、ゴミなどの異物を入れると故障の原因となりますので、絶対におやめください。

1. 溝部にマイナスドライバーを差し込み、カバーを外します。



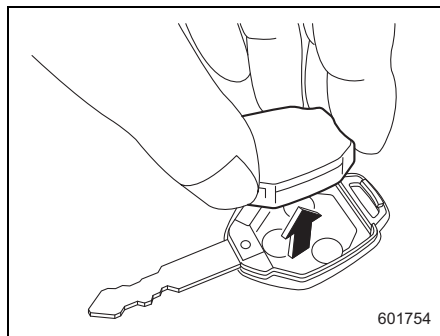
⚠ 注意

電池および取り外した部品は、お子さまが飲み込まないように注意してください。

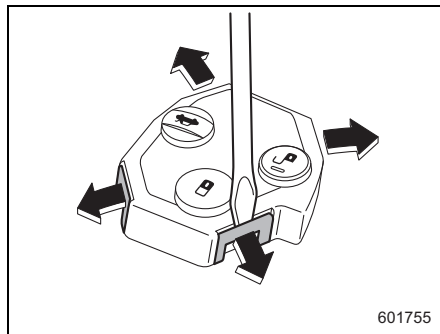
🏠 知識

電池交換はスバル販売店に依頼することをお奨めします。

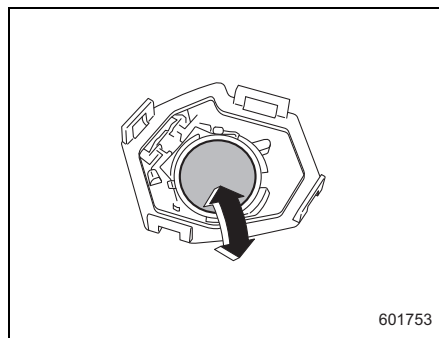
2. ケースを取り出します。



3. 四隅のフックにマイナスドライバーを差し込み電池カバーを外します。



4. 電池を取り外し、新しい電池の⊕側を下にして取り付け、電池カバーを確実に取り付けます。



5. 外した逆の手順で組み付けます。

アクセスキーの電池交換

キーレスアクセス & プッシュスタートシステムの作動や電波式リモコンドアロックの作動距離が不安定になった場合は電池の消耗が考えられますので、早めに電池を交換してください。

使用電池……ボタン電池CR2032

電池交換をする場合は、必ず身体や衣類に帯電している静電気を放電してください。静電気によりアクセスキーが損傷するおそれがあります。静電気を放電する場合は、静電気が除去できる物をあらかじめ用意しておくか、金属部分などに手を触れてください。また端子部分などを曲げたり、水や油などでぬらしたり、ゴミなどの異物を入れると故障の原因となりますので、絶対におやめください。

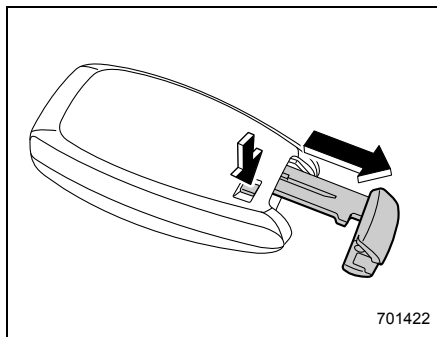
⚠ 注意

電池および取り外した部品は、おさまが飲み込まないように注意してください。

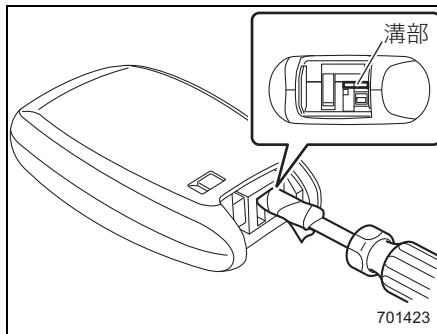
🏠 知識

電池交換はスバル販売店に依頼することをお奨めします。

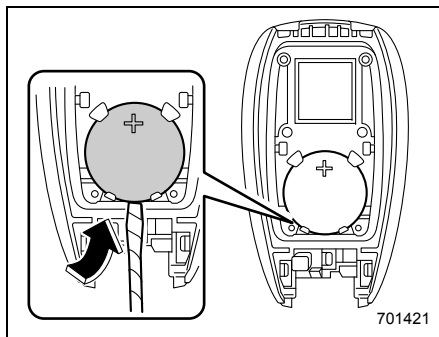
1. ボタンを押し、メカニカルキーを取り出します。



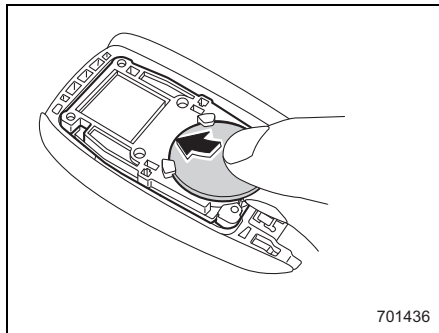
2. 溝部に絶縁テープなどを巻いたマイナスドライバーの先端を差し込んでカバーを外します。



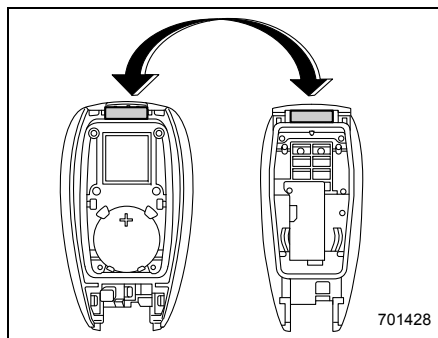
3. 電池と基板の間に絶縁テープなどを巻いたマイナスドライバーを差し込んで、電池の上側を押さえながら電池を抜き取ります。



4. 新しい電池のプラス極を上にして図のように挿入し、確実に取り付けます。



5. 凹凸を合わせてカバーを確実に取り付けます。



電球（バルブ）の交換

交換方法が記載されていない電球の交換につきましてはスバル販売店にご相談ください。

名称	容量およびワット数（型式）
側面方向指示器 兼 非常点滅表示灯（ハザードランプ） （ドアミラー）※2	—
側面方向指示器 兼 非常点滅表示灯（ハザードランプ） （フェンダー）	12V-5W※3
ルームランプ	12V-8W（舟形）
スポットマップランプ	12V-8W（舟形）
前部車幅灯（ポジションランプ）	12V-5W（W5W）
前部車幅灯（ポジションランプ）※2	—
前面方向指示器 兼 非常点滅表示灯（ハザードランプ）	12V-21W（WY21W）
後面方向指示器 兼 非常点滅表示灯（ハザードランプ）	12V-21W（WY21W）
前部霧灯（フロントフォグランプ）※1	12V-19W（H16）

名称	容量およびワット数（型式）
後部霧灯（リヤフォグランプ）※1	12V-21W（W21W）
前照灯（ヘッドランプ）ハイビーム／ロービーム※2	—
前照灯（ヘッドランプ）ロービーム※1	12V-55W（H11）
前照灯（ヘッドランプ）ハイビーム※1	12V-60W（HB3）
尾灯	12V-5W（W5W）
制動灯※2	—
後退灯	12V-21W（W21W）
番号表示灯（ライセンスランプ）	12V-5W（W5W）
ハイマウントストップランプ※2	—
カーゴルームランプ（5ドア）	12V-5W（W5W）
トランクルームランプ（4ドア）	12V-3.8W（T10）
パニティミラーランプ※1	12V-2W（SF6/7）

※1: 有無はグレードやオプションにより異なります。

※2: LEDタイプとなっています。交換はスバル販売店にご相談ください。

※3: 電球交換時はランプと一体になります。スバル販売店にご相談ください。

⚠ 注意

電球を交換するときは次のことをお守りください。守らないと
思わぬ事故やけがや車両火災の原因につながるおそれがあります。

- ランプを消灯させ、電球が冷えてから交換する。
 - － やけどをするおそれがあります。
- 定められたワット数のものと交換する。
- ハロゲンバルブはガラス球内部の圧力が高いため、落としたり、物をぶつけたり、傷をつけたりしない。
 - － 損傷してガラスが飛び散ることがあります。
- 電球の表面を素手でふれない。
 - － やむを得ずガラス部を持つ場合は、電球に油脂や水分を付着させないために、乾いた清潔な布などを介して持つてください。
 - － 油などが付着すると寿命が短くなります。素手で触れた場合は、中性洗剤のうすい水溶液を柔らかい布に含ませてよく拭き取ってください。
- 電球を傷付けたり、落下させたりすると球切れや破裂することがあります。

🏠 知識

- 電球が点灯しない場合、ヒューズが切れていることがあります。ヒューズの点検も行ってください。
☞ P.618参照
- ヘッドランプや制動灯などのランプは、雨天走行や洗車などの使用条件によりレンズ内面が一時的に曇ることがあります。これはランプ内部と外気の温度差による空気中の水分が付着するもので、雨天時などに窓ガラスが曇ると同様の現象であり、機能上の問題はありません。ただし、レンズ内面に大粒の水 droplet がついているときや、ランプ内に水がたまっているときは、スバル販売店にご相談ください。
- 電球を交換するときに、部品の破損などが心配な方はスバル販売店にご相談ください。
- ルームランプを外す場合などでマイナスドライバーを使用するときは、傷がつかないようにマイナスドライバーの先端をビニールテープや布で覆ってから作業してください。
- 取り外した部品をなくさないようにして、元どおりに取り付けてください。電球のソケットなどが確実に取り付けられていないと、水が入る原因になります。
- 電球を交換したときは、点灯、消灯、点滅を確認してください。
- ヘッドランプを交換したときは法律で定められた光軸調整が必要となります。スバル販売店にご相談ください。
- ランプ本体をネジで締め付けるとき、締め過ぎてランプ本体を割らないように気をつけてください。

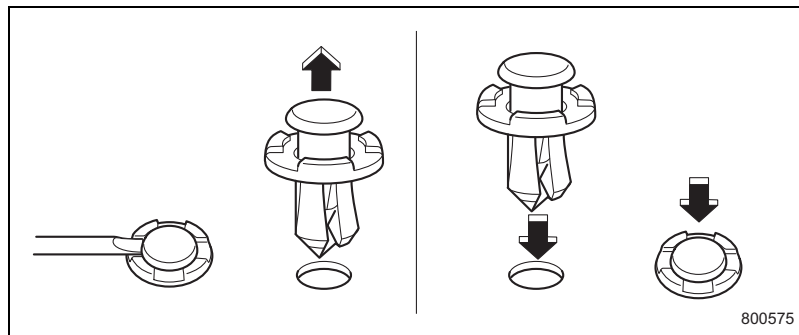
■クリップの脱着

交換電球によりクリップを外す作業があります。クリップは7種類ありますので、それぞれ次の手順で取り外し、電球交換作業後は、元の状態に戻してください。

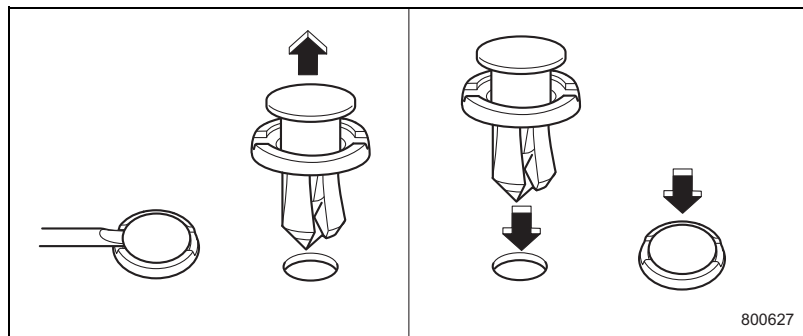
タイプA、タイプB

1. マイナスドライバーでクリップ中央部を引き出します。
2. クリップ中央部が飛び出てきたらクリップ全体を引っ張り、外します。
 - クリップを取り付けるときは、外した状態のまま差し込み、クリップ中央部を押し込みます。

タイプA

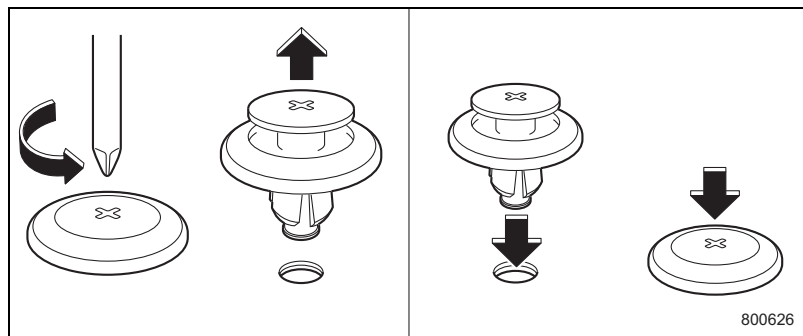


タイプB



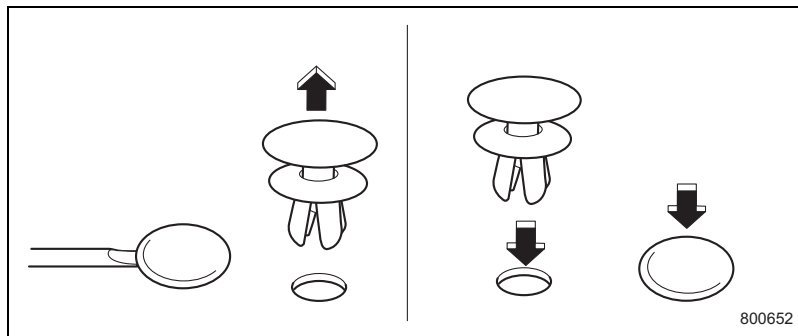
タイプC

1. プラスドライバーでクリップ中央部を反時計回りに回します。
2. クリップ中央部が飛び出てきたらクリップ全体を引っ張り、外します。
 - クリップを取り付けるときは、外した状態のまま差し込み、クリップ中央部を押し込みます。



タイプD

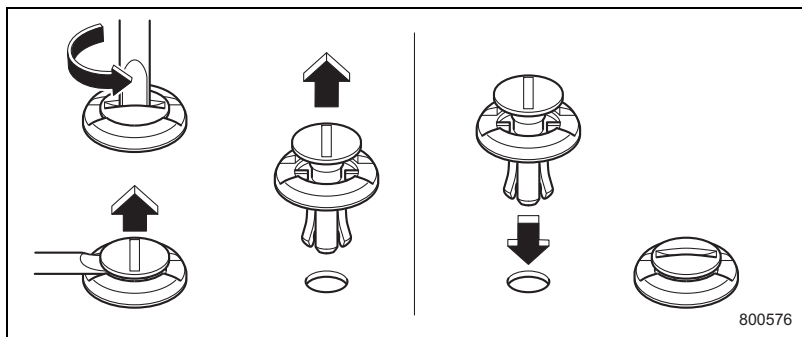
1. マイナスドライバーでクリップ頭部分を引き出します。
2. クリップ中央部が飛び出てきたらクリップ全体を引っ張り、外します。
 - クリップを取り付けるときは、外した状態のまま差し込み、クリップ頭部分を押し込みます。



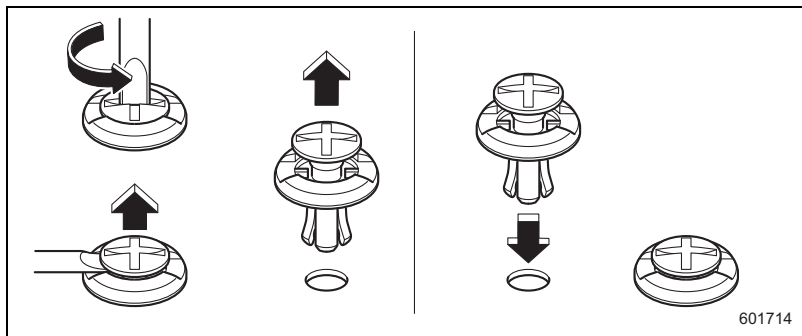
タイプE、タイプF

1. マイナスドライバーでクリップ中央部を反時計回りに回します。
2. マイナスドライバーでクリップ中央部を引き出します。
3. クリップ中央部が飛び出てきたらクリップ全体を引っ張り、外します。
 - クリップを取り付けるときは、外した状態のまま差し込み、クリップ中央部を押し込みます。

タイプE

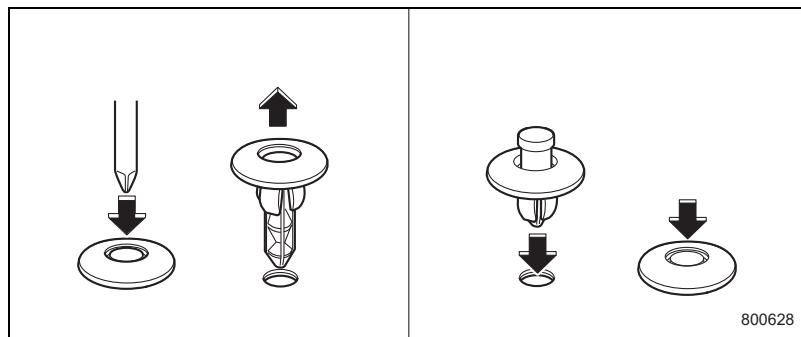


タイプF



タイプG

1. プラスドライバーでクリップ中央部を押し込みます。
2. クリップが飛び出てきたらクリップ全体を引っ張り、外します。
 - クリップを取り付けるときは、中央部を飛び出した状態にします。そのまま差し込み、クリップ中央部を押し込みます。

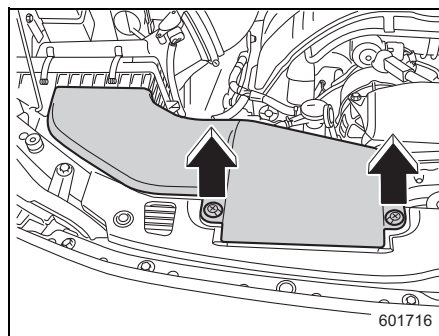


■前照灯（ヘッドランプ）、前面方向指示器 兼 非常点滅表示灯（ハザードランプ）（LEDヘッドランプ装備車）

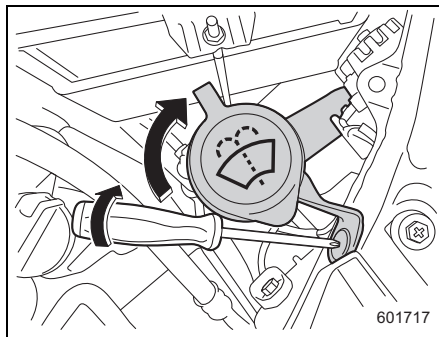
●準備

運転席側の電球を交換するときは、クリップを外し、エアインテークダクトを外します。

☞P.533参照

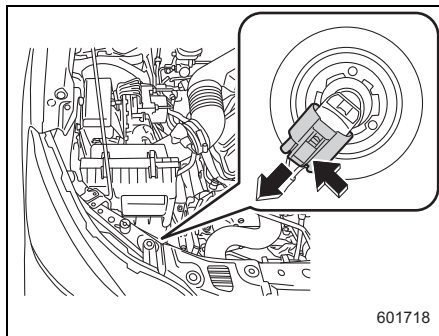


助手席側の電球を交換するときは、ウォッシャータンクのクリップを外し、注入口を回転して作業してください。



●ハイビーム（ハロゲンヘッドランプ装備車）

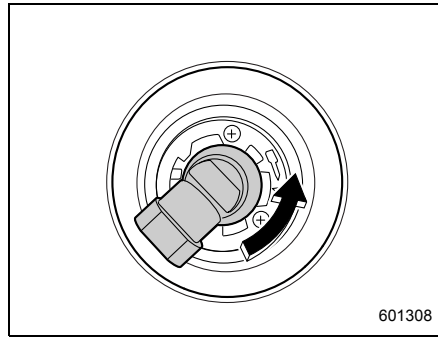
1. ツメを押しながらコネクターを外します。



知識

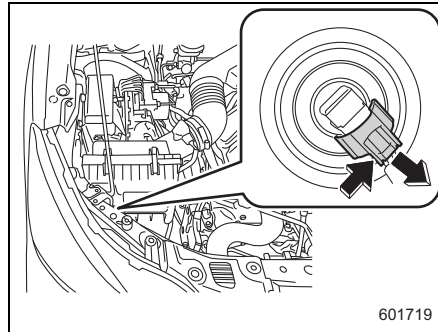
- 電球交換作業後は、エアインテークダクトまたはウォッシャータンクの注入口を元の状態に戻してからクリップを取り付けてください。
- クリップが破損した場合は、新品と交換してください。

2. ソケットを反時計回りに回し、ソケットを引き抜きます。

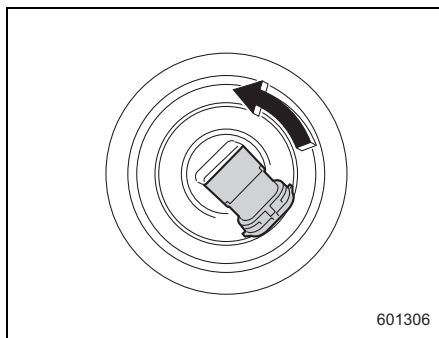


●ロービーム（ハロゲンヘッドランプ装備車）

1. ツメを押しながらコネクターを外します。

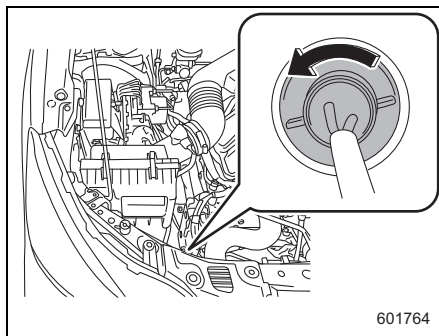


2. ソケットを反時計回りに回し、ソケットを引き抜きます。



●**前面方向指示器 兼 非常点滅表示灯（ハザードランプ）（LEDヘッドランプ装備車）**

1. ソケットを反時計回りに回し、ソケットを引き抜きます。
2. ソケットから電球を引き抜きます。

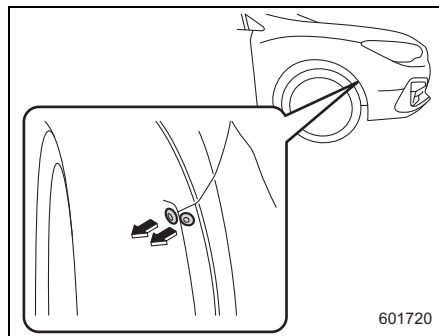


■**車幅灯（ポジションランプ）、前面方向指示器 兼 非常点滅表示灯（ハザードランプ）（ハロゲンヘッドランプ装備車）**

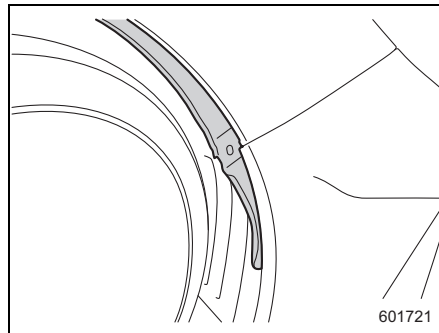
●**準備**

1. エンジンを始動し、交換する電球の側と反対側にハンドルをいっぱいに回します。

2. エンジンを停止します。
3. マッドガードのクリップ（2本）を外します。

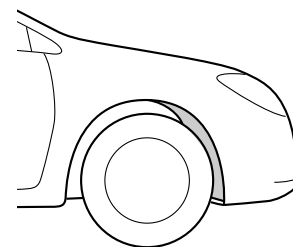


4. マッドガードをめくります。



知識

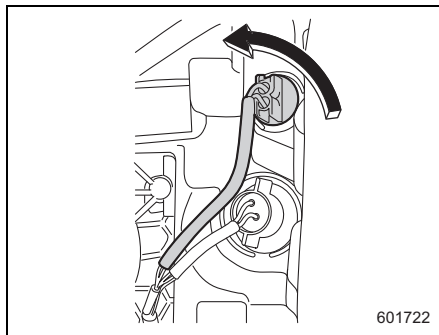
- 電球交換作業後は、マッドガードを元の状態に戻してからクリップを取り付けてください。



- クリップが破損した場合は、新品と交換してください。

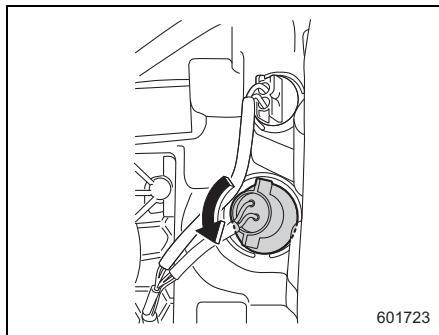
●車幅灯（ポジションランプ）

1. ソケットを反時計回りに回し、ソケットを引き抜きます。
2. ソケットから電球を引き抜きます。



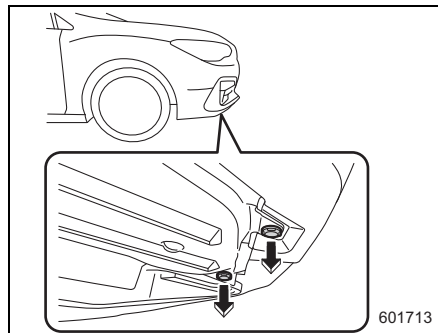
●前面方向指示器 兼 非常点滅表示灯（ハザードランプ）

1. ソケットを反時計回りに回し、ソケットを引き抜きます。
2. ソケットから電球を引き抜きます。

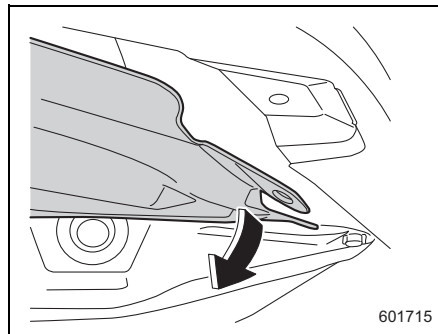


■ 前部霧灯（フロントフォグランプ）

1. フロントマッドガードのクリップを外します。



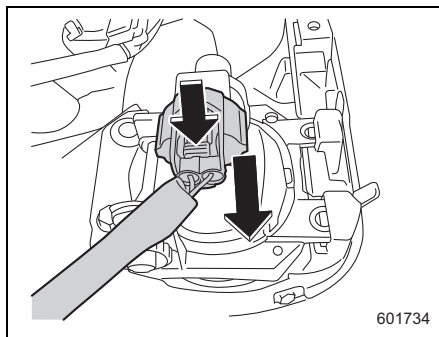
2. フロントマッドガードをめくります。



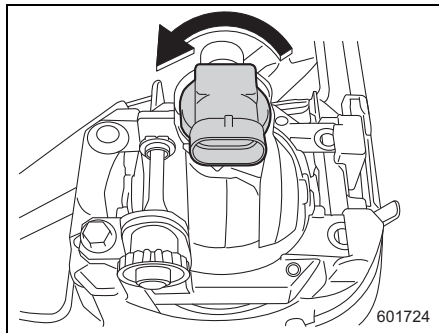
知識

- 電球交換作業後は、マッドガードを元の状態に戻してからクリップを取り付けてください。
- クリップが破損した場合は、新品と交換してください。

3. ツメを押しながらコネクターを外します。

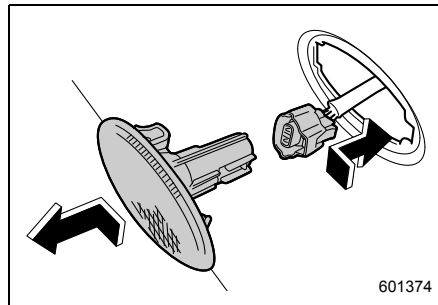


4. ソケットを反時計回りに回し、ソケットを引き抜きます。



■側面方向指示器 兼 非常点滅表示灯（ハザードランプ）

1. 車両の前方に向かってランプを押し、ランプを車両から取り外します。
2. ソケットからコネクターを引き抜きます。



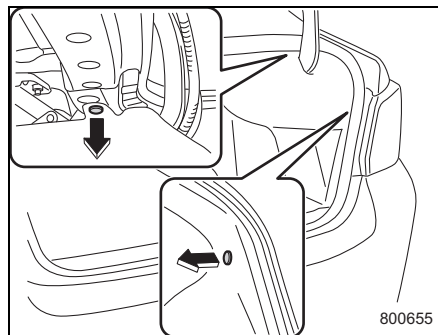
知識

側面方向指示器 兼 非常点滅表示灯（ハザードランプ）は一体式となっています。分解はできませんので、ランプ一体で交換してください。

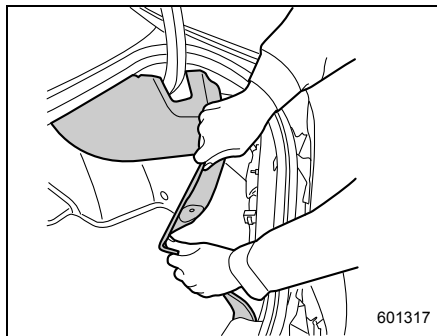
■後面方向指示器 兼 非常点滅表示灯（ハザードランプ）、尾灯

●4ドア

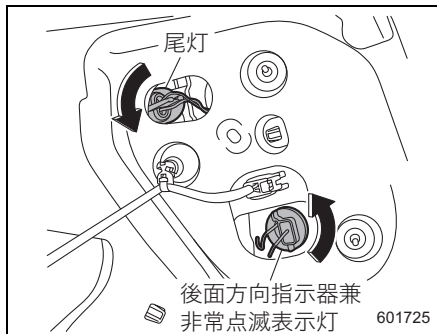
1. トランクリッドを開け、クリップ（2本）を外します。



2. トランクルームの内張りを慎重に外します。



3. 切れている電球のソケットを反時計回りに回しソケットを引き抜きます。
4. ソケットから電球を引き抜きます。

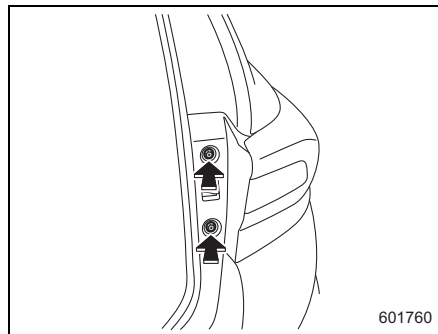


知識

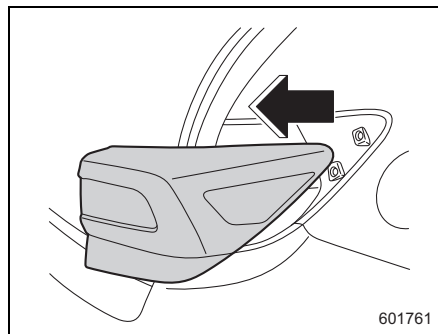
- 電球交換作業後は、内張りを元の状態に戻してからクリップを取り付けてください。
- クリップが破損した場合は、新品と交換してください。

●5ドア

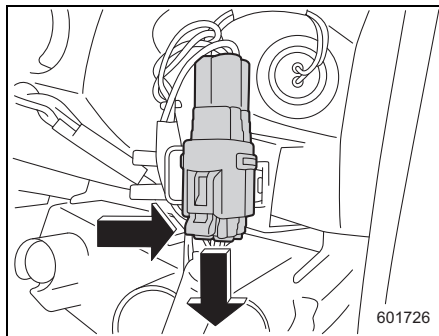
1. リヤゲートを開け、フタを取りネジ（2本）を外します。



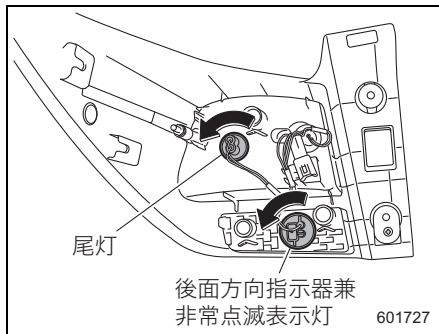
2. ランプ本体を外します。



3. ツメを押しながらコネクターを外します。



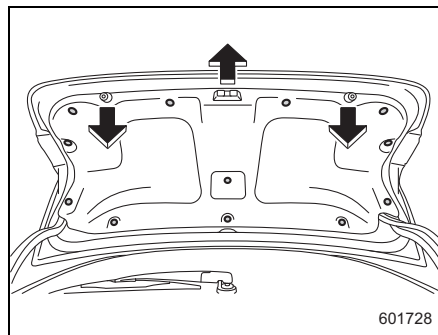
4. 切れている電球のソケットを反時計回りに回し、ソケットを引き抜きます。
5. ソケットから電球を引き抜きます。



■ 番号表示灯（ライセンスランプ）、後退灯、後部霧灯（リヤフォグラ ンプ）（4ドア）

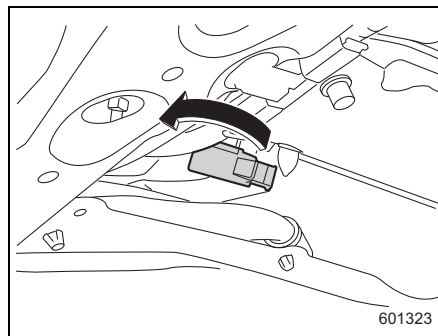
● 準備

トランクを開け、クリップ（12本）を外し
て、内張りを外します。



● 番号表示灯（ライセンスランプ）

1. ソケットを反時計回りに回し、ソケット
を引き抜きます。
2. ソケットから電球を引き抜きます。

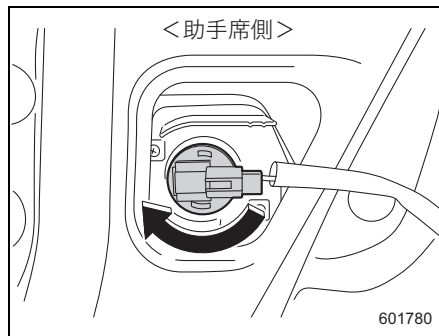


知識

- 電球交換作業後は、内張りを元の状態に
戻してからクリップを取り付けてくださ
い。
- クリップが破損した場合は、新品と交換
してください。

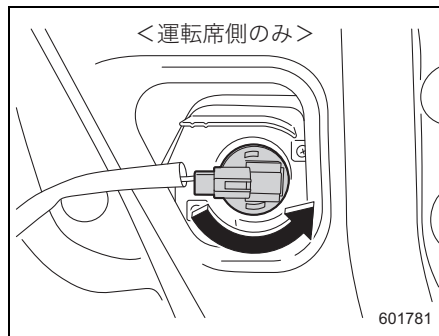
●後退灯

1. ソケットを運転席側は反時計回りに、助手席側は時計回りに回し、引き抜きます。
2. ソケットから電球を引き抜きます。



●後部霧灯（リヤフォグランプ）

1. ソケットを反時計回りに回し、引き抜きます。
2. ソケットから電球を引き抜きます。

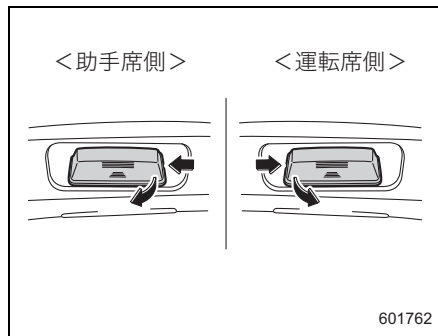


知識

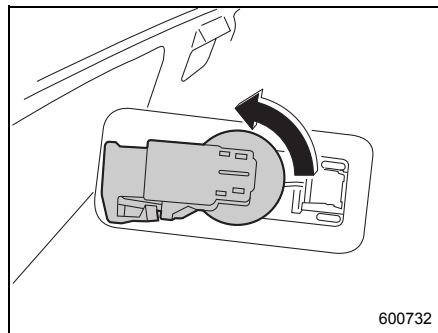
後部霧灯（リヤフォグランプ）を装備していない場合は、後退灯が装着されます。

■ 番号表示灯（ライセンスランプ）（5ドア）

1. 運転席側の番号表示灯はカバーの左側を右に押してから引き出して、ランプ本体を取り外します。
助手席側の番号表示灯はカバーの右側を左に押してから引き出して、ランプ本体を取り外します。



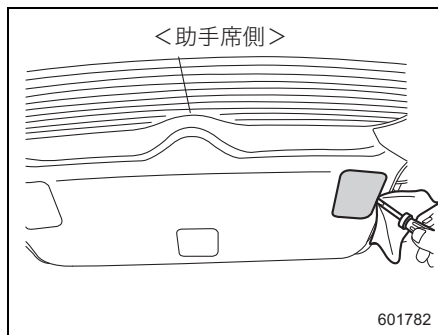
2. ソケットを反時計回りに回し、ソケットを引き抜きます。
3. ソケットから電球を引き抜きます。



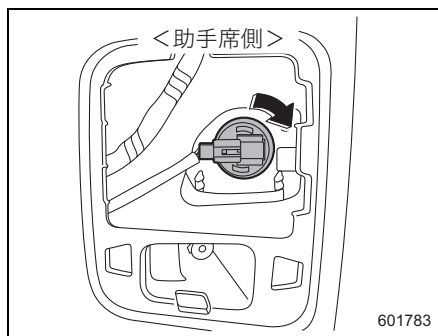
■後退灯、後部霧灯 (リヤフォグランプ) (5ドア)

●後退灯

1. リヤゲートを開けます。
2. リヤゲート裏のトリムにマイナスドライバーを差し込み、カバーを取り外します。



3. ソケットを運転席側は反時計回りに、助手席側は時計回りに回し、引き抜きます。
4. ソケットから電球を引き抜きます。

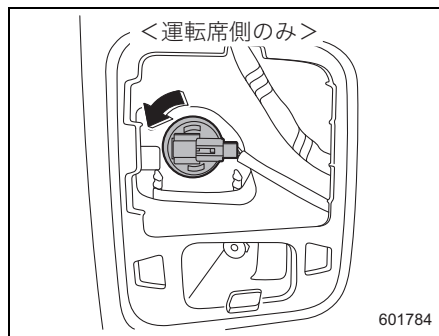


知識

後部霧灯 (リヤフォグランプ) を装備していない場合は、後退灯が装着されます。

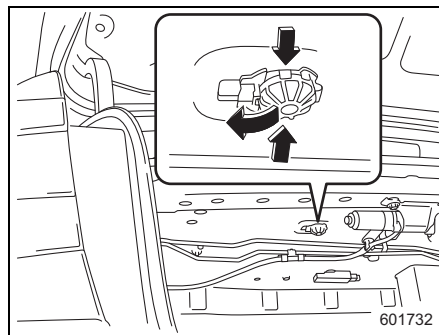
●後部霧灯（リヤフォグランプ）

1. ソケットを反時計回りに回し、引き抜きます。
2. ソケットから電球を引き抜きます。

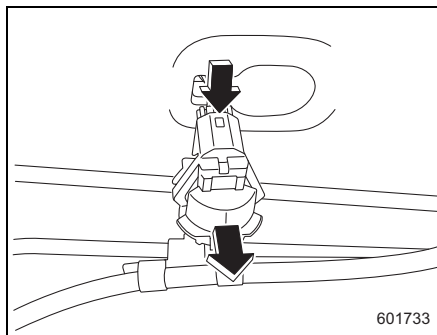


■トランクルームランプ（4ドア）

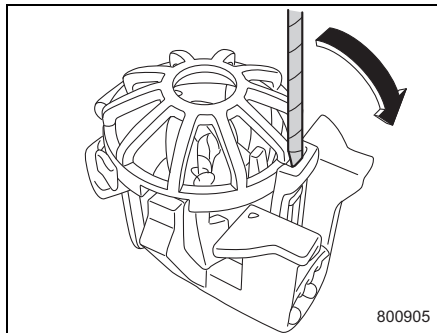
1. トランクリッドを開けます。
2. コネクターランプのツメを外し、トランクルームランプを取り外します。



3. コネクターのツメを外し、トランクルームランプを取り外します。

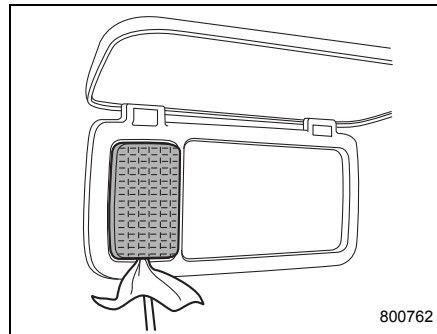


4. レンズカバーのツメにマイナスドライバーを差し込み、カバーを開きます。
5. ソケットから電球を引き抜きます。

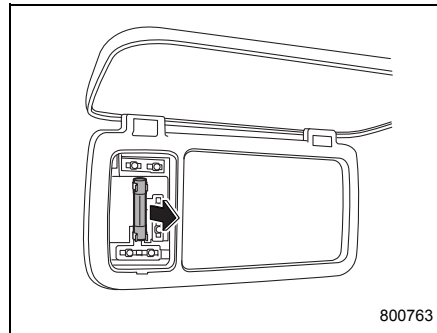


■ バニティミラー照明

1. レンズの縁にマイナスドライバーを差し込み、レンズを取り外します。



2. ソケットから電球を引き抜きます。

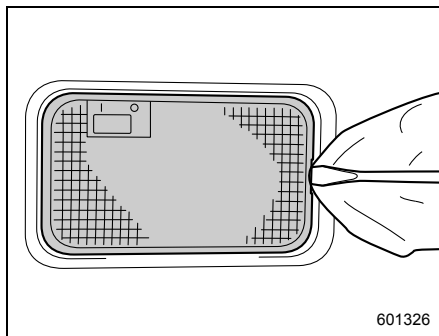


知識

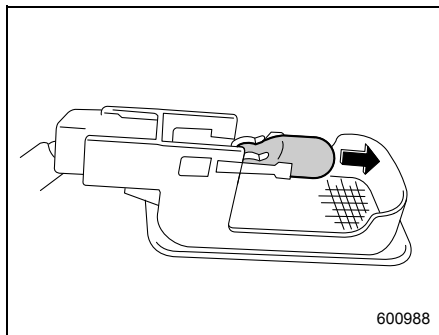
レンズを外すときは傷つけないよう、なるべく細くて薄いマイナスドライバーを使ってください。

■カーゴルームランプ（5ドア）

1. 本体の縁にマイナスドライバーを差し込み、レンズを取り外します。



2. 電球を引き抜きます。

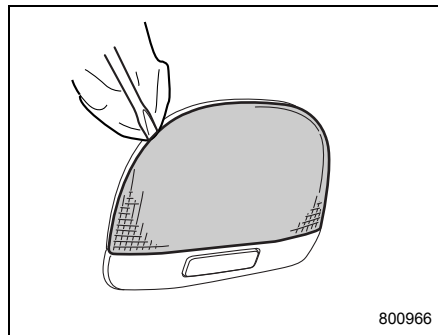


🏠 知識

レンズを外すときは傷つけないよう、なるべく細くて薄いマイナスドライバーを使ってください。

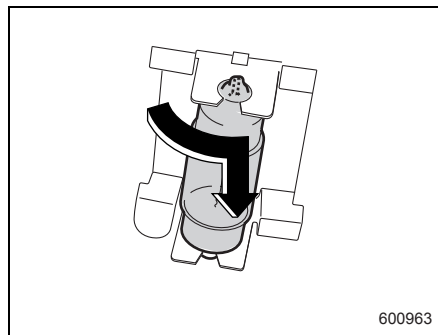
■ ルームランプ

1. レンズの縁にマイナスドライバーを差し込み、レンズを取り外します。



800966

2. 電球両端のツメが垂直になるように、電球を回し、引き抜きます。



600963

⚠ 注意

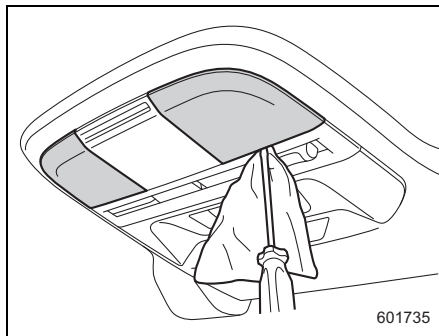
- ルームランプのレンズを取り外すときは、マイナスドライバーの先端に布を巻いて使用する。
 - － マイナスドライバーが直接レンズに当たると、傷がつくおそれがあります。
- ルームランプは、ルームランプスイッチがDOOR位置にある場合、ドアが開くと点灯します。交換作業はスイッチをOFFにするか、ドアを閉めて行う。
 - － 新品の電球に交換した際は、ランプが点灯しやけどをするおそれがあります。

🏠 知識

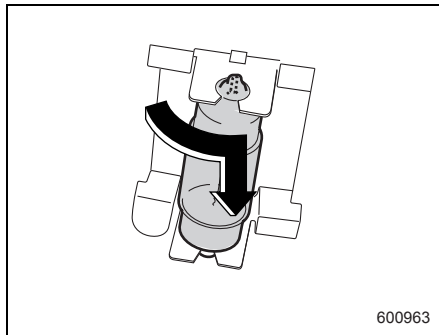
レンズを外すときは傷つけないよう、なるべく細くて薄いマイナスドライバーを使ってください。

■スポットマップランプ

1. レンズの縁にマイナスドライバーを差し込み、レンズを取り外します。



2. 電球両端のツメが垂直になるように、電球を回し、引き抜きます。



■その他のランプ

スバル販売店へ交換を依頼してください。

⚠ 注意

- ドア連動切り替えスイッチが DOOR 位置にある場合、ドアが開くと点灯します。交換作業はスイッチをOFFにするか、ドアを閉めて行う。
- 新品の電球に交換した際は、ランプが点灯しやけどをするおそれがあります。

🏠 知識

レンズを外すときは傷つけないよう、なるべく細くて薄いマイナスドライバーを使ってください。

車両の整備作業やカー用品を装着するとき

⚠ 警告

車両の整備作業の場合には、必ず次のことをお守りください。守らないとSRSエアバッグが正常に作動しなくなったり、誤作動を起こし命にかかわるような重大な傷害を受けるおそれがあります。

これらの作業が必要なときは必ずスバル販売店にご相談ください。

- サスペンションを改造したり、指定サイズ以外のタイヤへの交換はしない。
 - － 車高が変わったり、サスペンションの硬さが変わるとSRSエアバッグが正常に作動しなくなったり、誤作動により思わぬ傷害につながるおそれがあります。
- 車両前部にスバル純正品以外の部品などは装着しない。
 - － 車両前部を改造するとSRSエアバッグが正常に作動しなくなったり、誤作動を起こし重大な傷害につながるおそれがあります。
- 次のような修理や交換をする場合には必ずスバル販売店にご相談ください。SRSエアバッグシステムに悪影響を与え、誤作動により重大な傷害につながるおそれがあります。
 - － ハンドル廻りやインストルメントパネル、センターコンソール付近を修理するとき。
 - － オーディオシステム、ナビゲーションシステムの交換をするとき。
 - － フロントスピーカー交換などフロントドアの改造を行う場合。
 - － 車体前面（車体側面）の板金塗装や修理をする場合。
 - － SRSエアバッグシステム、歩行者保護エアバッグに悪影響を与え、誤作動により重大な傷害につながるおそれがあります。

必ず次のことをお守りください。守らないとSRSエアバッグが正常に作動しなくなったり、誤作動を起こし命にかかわるような重大な傷害を受けるおそれがあります。

- フロントシートの表皮の張り替えやシートの取り外し・取り付け・分解・修理などを行わない。
- フロントピラー、センターピラー、リヤピラー、ルーフサイド部の取り付け、取り付けなどSRSカーテンエアバッグ格納部周辺を分解、修理しない。
- センターピラー、リヤピラー、フロントドアなどのセンサー格納部を分解、修理しない。
 - － 分解、修理が必要な場合はスバル販売店で行ってください。
- SRSエアバッグが格納されているパッド部およびフロントピラー、リヤピラー、ルーフサイド部に傷がついていたり、ひび割れがあるときはそのまま使用しない。
 - － スバル販売店で交換してください。
- 歩行者保護エアバッグが格納されているパッド部、およびフロントバンパー部に傷がついていたり、ひび割れがあるときはそのまま使用しない。
 - － スバル販売店で交換してください。正常に作動しないおそれがあります。
- ボンネットを強く閉めたり、ボンネット上部に荷重を加えたり、強く叩くなどしない。
 - － 歩行者保護エアバッグが損傷し、正常に作動しなくなるおそれがあります。
- バンパー・ボンネット・サスペンション・エアロパーツ・ホイール、カウルなどの加工や純正品以外に交換しない。また、ナンバープレートベースなどのバンパーアクセサリ部品も純正品以外装着しない。
 - － システムが正常に作動しなくなるおそれがあります。

- 歩行者保護エアバッグ、SRS エアバッグシステムの部品・配線を取り外したり修理しない。また、電気テスターを使ってシステムの回路診断をしない。
 - － 誤って作動したり、正常に作動しなくなるおそれがあります。必ずスバル販売店で点検を受けてください。
- 作業中、カウル付近やフロントバンパー付近で手をついたり、強く押したりしない。
 - － 衝突したときなどに誤作動したり、正常に作動しないおそれがあります。
- エンジンが始動しているときにバンパー周辺部品にさわらない、よりかからない。
 - － 予期せぬ作動でケガをしたり、部品が損傷してシステムが正常に作動しないおそれがあります。
- 無線機などを取り付けるときはスバル販売店にご相談ください。
無線機の電波などはSRSエアバッグ、歩行者保護エアバッグを作動させるコンピューターに悪影響を与えるおそれがあります。
- 車やSRSエアバッグ、歩行者保護エアバッグを廃棄するときは必ずスバル販売店にご相談ください。SRSエアバッグ、歩行者保護エアバッグが思いがけなく作動して重大な傷害につながるおそれがあります。
- 純正品の取り付けはスバル販売店にご相談ください。

寒冷地での使い方

走行するときは

■控えめな運転を心がけてください

冬用タイヤ（スタッドレスタイヤ）を装着していても、急発進、急加速、急ブレーキ、急ハンドルは避けてください。

エンジンブレーキを使って速度をコントロールするように心がけてください。なお、滑りやすい路面ではシフトダウンによる急激なエンジンブレーキを避けてください。タイヤがスリップするおそれがあります。

☞ P.22参照

■ブレーキの効きを点検してください

ブレーキに雪や氷が付着して効が悪くなることがあります。走行を開始するとき、お車や道路の状況に注意してブレーキの効きを確認してください。効が悪い場合には、回復するまでブレーキを軽く踏み続けてください。ブレーキの効きが回復しないときはブレーキの異常が考えられますので、直ちにスバル販売店で点検を受けてください。

■ハンドルの切れを点検してください

走行中、足廻りに雪が付着するとハンドルの切れが悪くなることがあります。ときどきお車を止め、足廻りを確認し、雪を取り除いてください。

☞ P.566参照

■ヘッドランプを点検してください

ヘッドランプが汚れていると正常に照らすことができませんので、汚れを拭き取ってください。LEDヘッドランプ装着車は、LEDランプの発熱量が少ないため雪が溶けにくい場合があります。雪を落としてから走行してください。

知識

雪道や凍結路など滑りやすい道では、2速ギヤでの発進をお奨めします。

- マニュアルモード装備車は、セレクトレバーを“M”にし、パドルシフトレバーで2速にします。

☞ P.314参照

■積雪などにより、ワイパーが途中で止まったとき

お車を安全な場所に止めてワイパースイッチをOFF、エンジンスイッチをLOCK（OFF）にし、ワイパーが作動できるように積雪などの障害物を取り除いてください。

駐車するときは

■ブレーキの凍結に気をつけてください

電動パーキングブレーキをかけておくと、電動パーキングブレーキが凍結することがあります。

電動パーキングブレーキをかけずに次の要領で駐車してください。

- セレクトレバーを“P”にします。
- 輪止め（タイヤストッパー）をします。

■ボンネット側を風下に

風の当たる部分は、予想以上に低温となります。バッテリー上がりを防ぐためにもボンネット側を風下に向けて駐車してください。

■屋外に駐車するときは、ワイパーアームを立てておいてください

ワイパーブレードがガラスに凍りつくことを防ぎます。

洗車するときは

■凍結防止剤を散布した道路を走ったとき

早めに洗車してください。洗車するときは下廻りと足廻りも十分に洗ってください。放置すると錆の原因となります。



知識

輪止め（タイヤストッパー）は車載されていませんので必要に応じて準備してください。

■洗車のしかた

☞P.500参照

■洗車後の注意

洗車後、ボディ回りの水分をよく拭き取ってください。とくにドア廻りは凍結しやすいところですよ。

また、ブレーキも凍結することがありますので、後続車や道路の状況に注意して効きを確認してください。

冬用タイヤ（スタッドレスタイヤ）への交換

雪道や凍結路では、冬用タイヤ（スタッドレスタイヤ）を装着して走行してください。雪道や凍結路の走行が事前に予測される場合には、あらかじめ冬用タイヤを装着しておいてください。装着についての条例は地域によって異なることがあります。走行する地域の条例に従ってください。

警告

装着のときは、次の事項をお守りください。

- 4輪とも必ず同一指定サイズで、同一サイズ、同一メーカー、同一銘柄および同一トレッドパターン（溝模様）のタイヤを装着する。
- 著しく摩耗したタイヤは使用しない。
- 摩耗差の著しいタイヤを混ぜて使用しない。
- タイヤの空気圧を指定空気圧に保つ。
- タイヤサイズに合ったタイヤチェーンを使用する。

☞P.647参照

タイヤチェーンの装着

- タイヤチェーンは、予測できない降雪や雪道に遭遇した場合などの非常用装備品です。タイヤチェーンは、前輪に装着してください。後輪にはタイヤチェーンを装着しないでください。
- タイヤチェーンの装着方法や使用方法については付属の取扱説明書をご覧ください。
- タイヤチェーンを装着しても路面の状況によっては極低速でスリップしたり、登坂能力が低下する場合があります。
- タイヤチェーンを取り付けると、アルミホイールまたはフルホイールキャップが傷つく場合があります。

■タイヤサイズに合ったものを使用してください

タイヤチェーンは「スバル純正チェーン」を使用してください。
詳しくは、スバル販売店にご相談ください。

冷却水の濃度点検

冷却水の凍結を防ぐため、スバルスーパークーラントを希釈せずそのまま使用してください。

⚠ 注意

- タイヤチェーンは非常時のみ、純正チェーンを前輪に取り付ける。
 - タイヤチェーンを取付けたときは急発進、急加速、急ブレーキ、急ハンドルなどを避けて、路面の状況に合った安全な速度（30km/h以下）で慎重に運転してください。
- 乾いた路面の走行はできるだけ避ける。
 - チェーンの寿命を短くします。
- 応急用スペアタイヤには、タイヤチェーンを装着しない。
チェーン装着時に前輪がパンクしたときは、後輪タイヤをパンクした前輪に取り付け、後輪に応急用スペアタイヤを取り付けます。そして前輪にタイヤチェーンを装着してください。
- タイヤチェーンを装着したらタイヤの内側の部分がブレーキ配管、サスペンション、車体などに触れていないか必ず確認する。
- タイヤチェーン装着後はゆっくりと走行し（100m程度）、異音やタイヤチェーンのゆるみがないかなどを確認する。
- タイヤチェーンを取り付けるときに着用する手袋なども準備しておくことをお奨めします。

ウォッシャー液の濃度調整

ウォッシャー液の凍結を防ぐため、ウォッシャー液容器に記載してある凍結温度を参考に、外気温度に応じた希釈割合（濃度）にしてください。

寒冷地用ワイパーブレードの装着

- 寒冷地用ワイパーブレードは、ブレードの金属部分への雪の付着を防ぎ、降雪期の視界確保ができます。
- 寒冷地用ワイパーブレードは、お車のサイズに合ったスバル純正部品を使用してください。

注意

- 外気温度と希釈割合を合わせる。
 - 希釈割合が適切でないとうインドウに噴射した液が凍結し、視界不良になるおそれがあります。また、タンク内で凍結することがあります。

雪や霜の除去

足廻りの点検

お車の下をのぞいて足廻り（ブレーキ廻り、ブレーキホース、配線）に雪や氷のかたまりが付着していないか点検してください。

雪道を走行したり、吹雪の中に駐車したときは足廻りに雪や氷が凍結し、ハンドルの切れやブレーキの効きが悪くなることがあります。

雪や氷が付着している場合は足廻りの部品に注意して取り除いてください。

ルーフの雪の除去

走行する前にルーフに積もった雪を取り除いてください。走行中にガラス面に落下すると、視界の妨げとなり危険です。

フロントガラス下側の雪の除去

雪がたまっているとワイパーブレードが定位置まで戻れず、作動し続けることがあります。作動し続けるとワイパーが損傷する場合がありますので、雪を除去してワイパーを使用してください。

ガラス面の雪や霜の除去

プラスチックの板などを使用し、雪や霜を取り除いてください。

注意

- 雪や氷を取り除く場合は鋭利なものや硬いもので叩いたりしない。
- 各タイヤの内側には ABS の車輪速センサーを取り付けてあります。これらに傷をつけないように特に気をつけてください。

ドア・リヤゲートを開けるときには


ドアやリヤゲートが凍結しているときに無理に開けると、ドア廻りのゴムがはがれたり、亀裂が発生することがあります。氷を溶かしてから開けてください。その後、すぐに水分を充分拭き取ってください。

知識

ドアのキー穴にはぬるま湯をかけないでください。凍結することがあります。

ワイパーなどの凍結

ワイパー、電動リモコンドアミラー、パワーウインドウなどが凍って動かない場合はスイッチを押し続けしないでください。装置を傷めたり、バッテリー上がりを起こすおそれがあります。

- ワイパーブレードがガラスに凍りついたときは、ぬるま湯をかけるか、次の操作を行いガラスを暖めてください。無理にワイパーを作動させるとワイパーブレードのブレードラバーが切れることがあります。
 - フロントガラスは、エアコンの吹き出し口を (デフロスター) にするか、フロントワイパーデアイサー (装備車のみ) を使用してください。
 - リヤガラスは、リヤウインドウデフォグガーを使用してください。

☞ P.273、274、467参照

LEDヘッドランプの雪の除去

LEDはLight Emitting Diode (発光ダイオード) の略です。

LED ランプは発熱量が少ないため、雪道走行の際は、レンズ面に積もった雪が溶けにくい特性があります。雪を落としてから走行してください。

日常点検

日常点検

日常点検整備は、お客様の責任において実施していただくことが法律で義務づけられています。

日常点検は、簡単に点検できる項目になっていますので、長距離走行前や洗車時、給油時などを目安に実施してください。ここでは、お車特有の点検内容を説明しています。その他の点検方法および実施時の注意事項は、「メンテナンスノート」をお読みください。

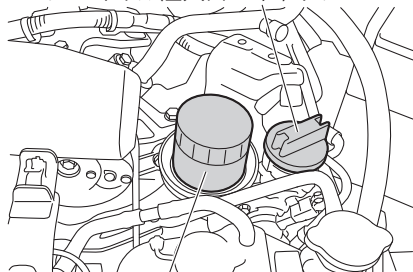
⚠ 注意

エンジンルーム内の日常点検を行う際は、次のことをお守りください。

守らないとやけどやけがをするおそれがあります。

- エンジンスイッチが LOCK (OFF) でエンジンが冷えていることを確認する。
- やむを得ずエンジンスイッチが ON でエンジンルーム内の点検を行う際は、電動パーキングブレーキを確実にかける。
- エンジンオイルフィルターの交換やエンジンオイル注入口のキャップを脱着するときなどはエンジンが完全に冷えるまで、エンジンオイルフィルターには触れない。

エンジンオイル注入口のキャップ

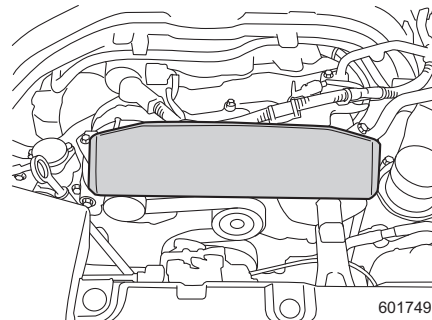


エンジンオイルフィルター

601748

- エンジンオイル注入口のキャップを脱着するときは、エンジンオイルフィルターなどにより指を挟んだりしないように注意する。
- エンジン高温部や回転部（プーリーやベルト冷却ファン）に充分注意する。

- ベルトカバーに触れたり、手を置くなどの力を加えない。

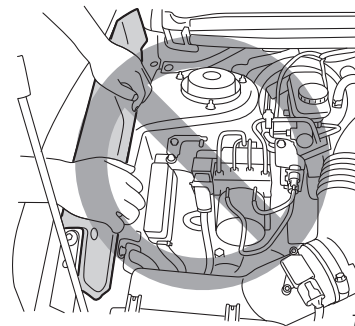


601749

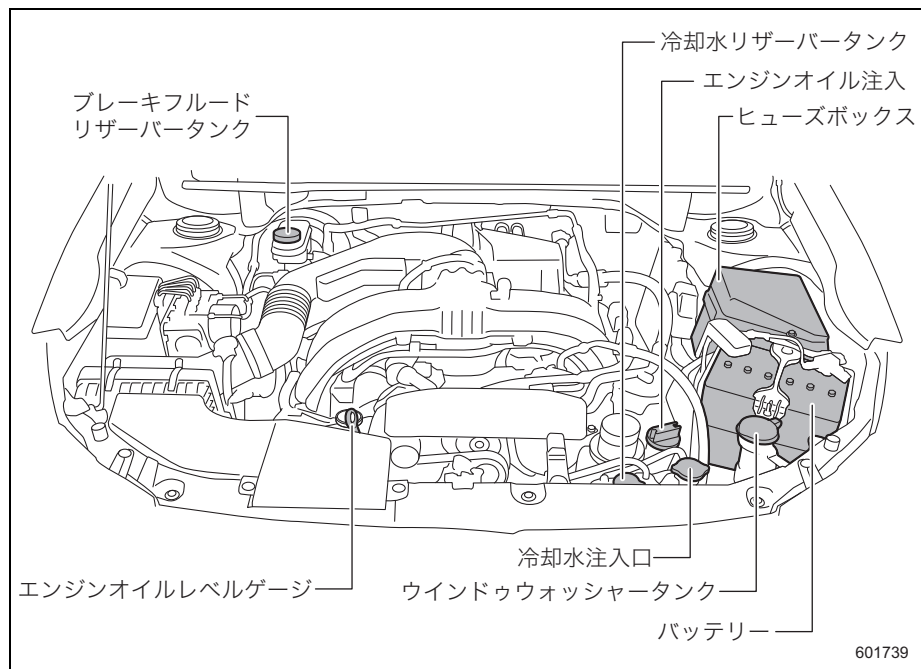
エンジンルーム内の日常点検を行う際は、次のことをお守りください。

守らないと車体が損傷するおそれがあります。

- フェンダーインシュレーターに手を置くなど力を加えない。
 - － インシュレーターおよび車体側の取り付け部が変形するおそれがあります。



701705



※ 車の仕様によりエンジン形状が一部異なります。

また、仕様につきましてはサービスデータをご覧ください。

☞ P.641 参照

バッテリー液量の点検

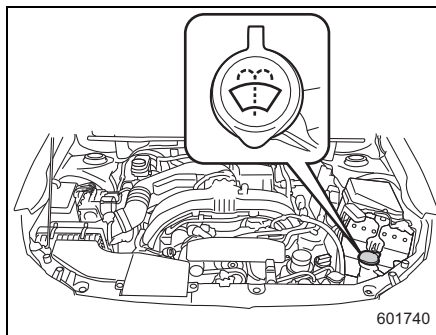
■バッテリーの液量はときどき点検して

バッテリーの液量が下限（LOWER LEVEL）以下になったまま使用または充電すると、バッテリーが爆発するおそれがあります。バッテリーの液量はときどき点検し、少ないときは上限（UPPER LEVEL）まで補充してください。

ウォッシャー液量の点検

運転前にウォッシャー液の量を点検してください。

ボンネットを開けると、向かって右側のヘッドランプ後ろに給水口があります。タンクはフロントおよびリヤウォッシャーとヘッドランプウォッシャー（装備車）共用になっています。

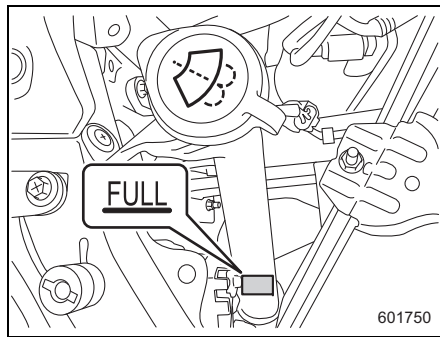
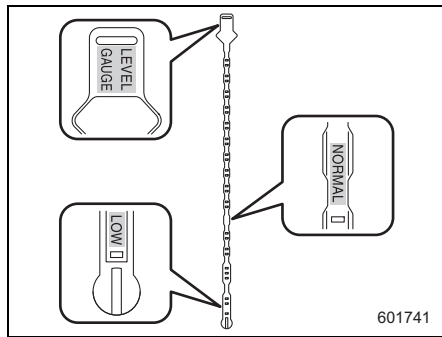


キャップを外し、レベルゲージで液量を点検します。レベルゲージ下部のLOWより上に液の膜が付着していることを確認してください。付着していない場合、ウォッシャー液をFULLの位置まで補給してください。FULL位置以上にウォッシャー液を入れないでください。

⚠ 注意

ウォッシャー液を使用したり補充する際は、次のことを守ってください。守らないと故障や視界不良の原因につながるおそれがあります。

- 降雪時、寒冷時には、フロントおよびリヤガラスが暖まるまでウォッシャー液を使用しない。
- ウォッシャー液注入時、ゴミ、異物などが入らないよう注意する。



7. 万ーの場合

工具、ジャッキ、スペアタイヤ

工具	574
ジャッキ	576
応急用スペアタイヤ	582

パンクしたとき

タイヤ交換（応急用スペアタイヤ）	585
応急パンク修理（5ドア）	590

発炎筒

発炎筒について	607
---------------	-----

故障したとき

踏切で動けなくなったとき	609
高速道路、自動車専用道路で動けなくなったとき	609
路上で動けなくなったとき	610
故障時の対応方法と連絡先	610
セレクトレバーが動かないとき	611
リヤゲートが開けられなくなったとき（5ドア）	611
アクセスキーが正常に作動しないとき	612
バッテリーが上がったとき	615
ヒューズの点検・交換	618

けん引のとき

けん引してもらおうとき	628
他車をけん引するとき	634

オーバーヒートしたとき

オーバーヒートしたとき	636
-------------------	-----

事故が起きたとき

対処のしかた	639
--------------	-----

工具、ジャッキ、スペアタイヤ

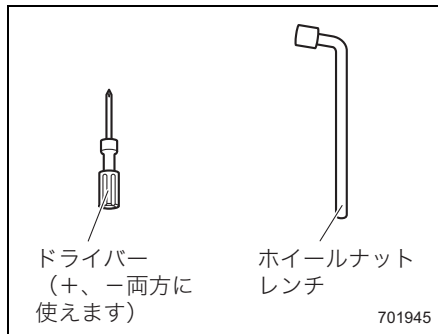
工具

次の工具が装備されています。

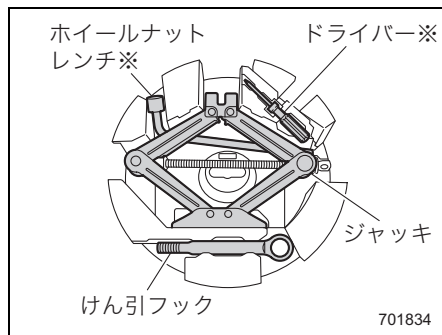
- 基本工具（ドライバー、ホイールナットレンチ）
- ジャッキ、ジャッキハンドル
- けん引フック

工具は定めた場所に置いておくと、万一のときすぐに取り出せます。使用後は元の場所に戻してください。

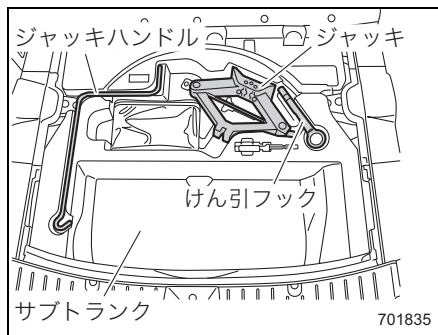
ジャッキ、ジャッキハンドルおよびけん引フックはトランクルーム床下（4ドア）またはカーゴルーム床下（5ドア）に格納されています。



4ドア

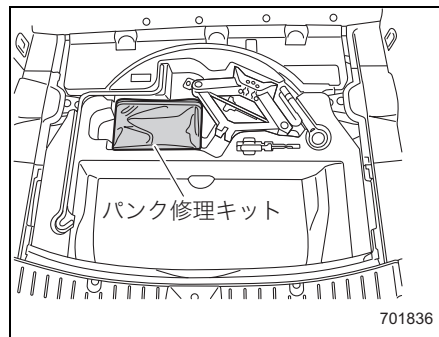


5ドア



5ドア車は、パンク修理キットがカーゴルーム床下に収納されています。

☞ P.590参照



※ ドライバーとホイールナットレンチを4ドア車はジャッキホルダーに、5ドア車はカーゴルーム床下に格納することができます。

ジャッキ

警告

ジャッキアップするときは次のことを必ずお守りください。守らないと重大な傷害を受けるおそれがあります。

- エンジンを始動しない。
 - － 車が発進したり、ジャッキが外れるおそれがあります。
- 車内に入らない。
- 車体に振動を与えない。
- 車両の下にもぐり込まない。

注意

ジャッキアップするときは次のことを必ずお守りください。

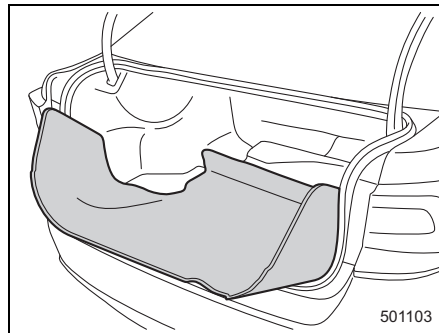
- タイヤ交換あるいはタイヤチェーンの脱着以外に使わない。
- ジャッキは必ず車載されたものを使用する。
 - － 車載のジャッキ以外のものを使用した場合、ジャッキが外れたり、車体を変形させるおそれがあります。また、車載されたジャッキは他車には使わないでください。
- 平坦で硬いところに駐車して作業してください。
- ジャッキ使用前に電動パーキングブレーキを確実にかけ、セレクトレバーを“P”にする。
- 輪止め（タイヤストッパー）などをして車を固定する。
- ジャッキと車両の間に台やブロックなどを挟まない。

■ジャッキ、ジャッキハンドルの取り出し方

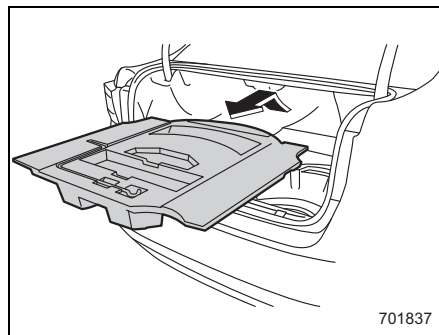
●4ドア

トランクルームの床下に収められています。

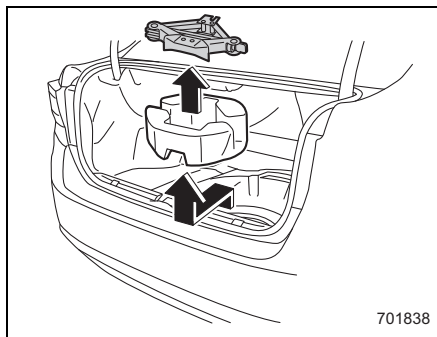
1. トランクルーム床のリッド（フタ）を取り出します。



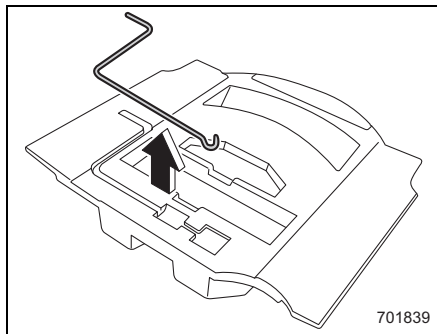
2. サブトランクを取り出します。



3. ジャッキホルダーからジャッキを取り出します。



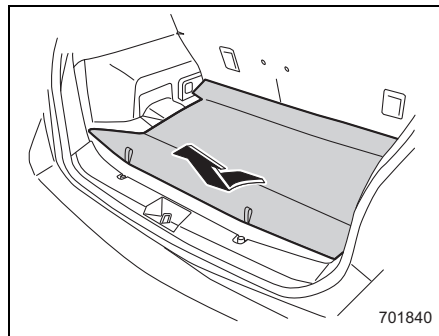
4. サブランクに収められているジャッキハンドルを取り出します。



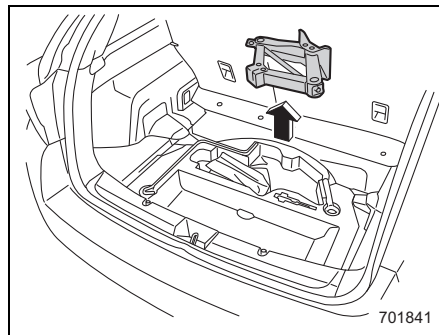
●5ドア

カーゴルームの床下に収められています。

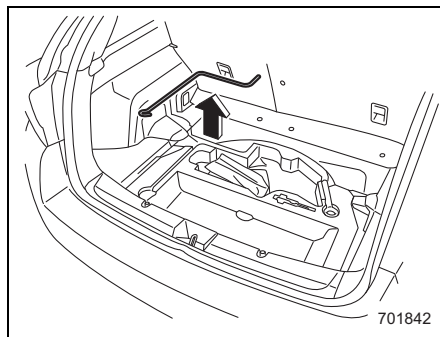
1. カーゴルームのリッド（フタ）を開けます。



2. ジャッキホルダーからジャッキを取り出します。

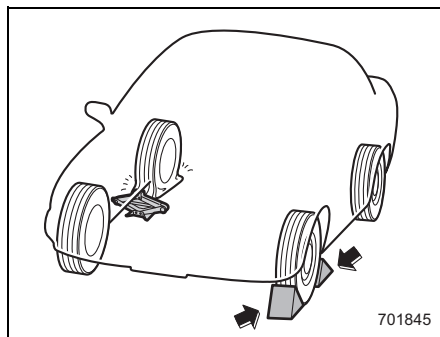


3. ジャッキハンドルを取り出します。



■ジャッキの使いかた

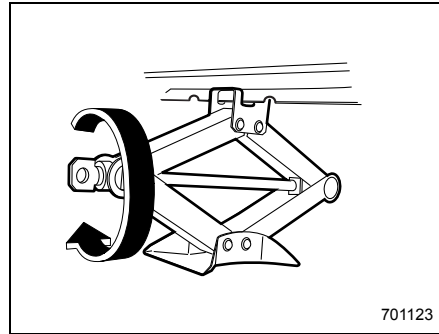
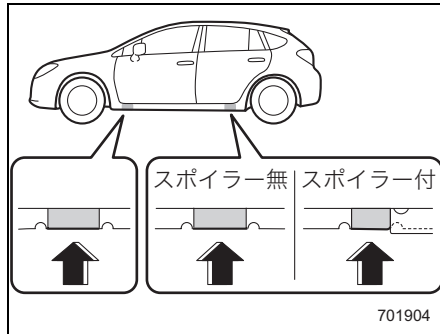
1. 地面が固く平坦で、安全に作業ができる場所に車を止め、エンジンを停止します。
2. 電動パーキングブレーキが確実にかかっていることを確認します。
セレクトレバーを“P”に入れます。
3. お車が動き出さないように、交換またはタイヤチェーンを脱着するタイヤと対角線上にあるタイヤの前後に輪止め（タイヤストッパー）をします（図は運転席側後輪タイヤを交換する場合を示しています）。
4. ジャッキハンドル、ジャッキを取り出します。



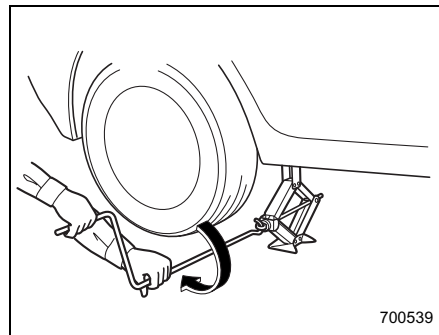
知識

輪止め（タイヤストッパー）は必要に応じて準備してください。

5. ジャッキは、交換またはタイヤチェーンを脱着するタイヤに近いジャッキアップポイントの下に置きます。ジャッキ頭部の溝が車体のジャッキアップポイントにはまるまでジャッキハンドル取り付け部を手で回します。



6. ジャッキにジャッキハンドルを取り付けます。ジャッキハンドルを回し、タイヤが地面から少し離れるまで車体を上げます。



⚠ 注意

- ジャッキが確実に車体のジャッキアップポイントにかかっていることを確認する。
- ジャッキアップポイント以外にジャッキがかかっているとジャッキが倒れ、けがをしたり、車体を傷つけるおそれがあります。

応急用スペアタイヤ

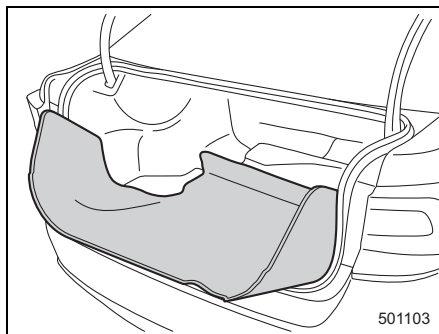
5ドア車には応急用スペアタイヤがありません。応急用のパンク修理キットが装備されています。

☞ P.590参照

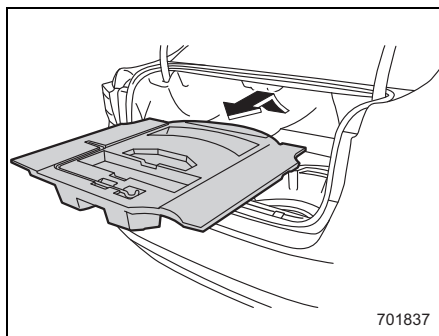
■スペアタイヤの取り出しかた

トランクルームの床下に収められています。

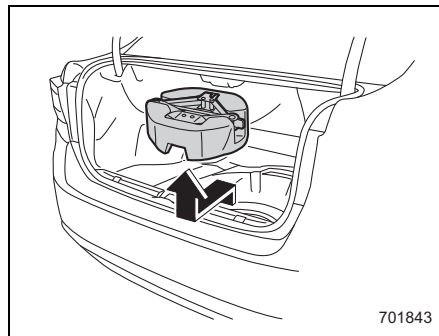
1. トランクルーム床のリッド（フタ）を取り出します。



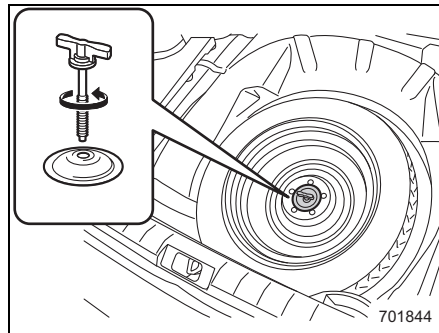
2. サブトランクを取り出します。



3. ジャッキホルダーを取り出します。



4. スペアタイヤを固定しているネジを外し、スペアタイヤを取り出します。



⚠ 注意

応急用スペアタイヤは、標準タイヤがパンクしたとき応急用としてのみ使用するタイヤです。応急用スペアタイヤのホイールに貼ってある注意書を読み、次のことをお守りください。

守らないと思わぬ事故につながるおそれがあります。

- 応急用スペアタイヤの空気圧は空気圧ゲージを使用して必ず月1回程度点検する。
空気圧：420kPa (4.2kgf/cm²) (走行前のタイヤが冷えているとき)
- 指定（車載）の応急用スペアタイヤを使用する。
 - － この応急用スペアタイヤとホイールはこの車の専用品です。他のタイヤやホイールと組み合わせたり、他の車に使用しないでください。
- パンクしたタイヤは直ちに修理し、できるだけ早く標準タイヤに交換する。
- 応急用スペアタイヤを装着したときは、100km/h以下で走行する。
- 前輪がパンクしたときは、後輪のタイヤを前輪につけ、後輪に応急用スペアタイヤを装着する。
- 応急用スペアタイヤには、タイヤチェーンを装着しない。
 - － 雪道、凍結道路で前輪がパンクした場合も同様に応急用スペアタイヤを後輪に使用し、外した後輪を前輪につけてからタイヤチェーンを装着してください。
- 応急用スペアタイヤを装着しているときは、標準タイヤ装着時に対し車高が低くなるので突起物などを乗り越えるときは注意する。
- ウェアインジケータが現れたら新品の応急用スペアタイヤと取り替える。
 - － 交換するときはスバル販売店にご相談ください。

パンクしたとき

運転中にタイヤがパンクをしてもハンドルを確実に握り、急ブレーキをかけないください。徐々にスピードを落としながら、そのまままっすぐ運転し、ゆっくりと安全な場所に停車してください。

タイヤ交換（応急用スペアタイヤ）※

応急用スペアタイヤが装備されていない車両は、車載のパンク修理キットで応急修理をしてください。

☞ P.590参照

1. 地面が固く平坦で、安全に作業ができる場所に車を止め、エンジンを停止します。
2. 電動パーキングブレーキが確実にかかっていることを確認します。
セレクトレバーを“P”に入れます。

3. 非常点滅表示灯（ハザードランプ）を点滅させ、人や荷物を降ろし、停止表示板または停止表示灯を使用します。
4. 車が動き出さないように、交換するタイヤと対角線上にあるタイヤの前後に輪止め（タイヤストッパー）をします。
5. ジャッキハンドル、ジャッキ、応急用スペアタイヤ、工具を取り出します。

☞ P.574、582参照

6. 応急用スペアタイヤを、交換するタイヤ近くの車体の下に置きます。
7. ジャッキをセットします。

☞ P.580参照

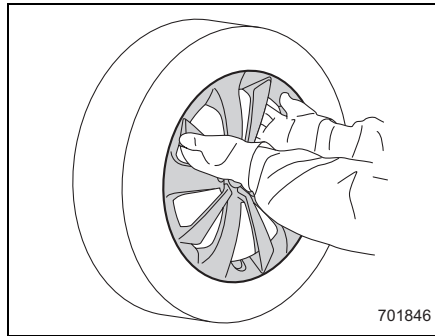
⚠ 注意

- タイヤを取り付けた後、1,000km程度走行したら、もう一度規定の力で締め付ける。
- ☞ P.588参照
- 車体に振動がでたらスバル販売店で点検整備を受ける。
ー パンク修理、タイヤの摩耗、リムの変形などが原因でホイールバランスが狂うことがあります。

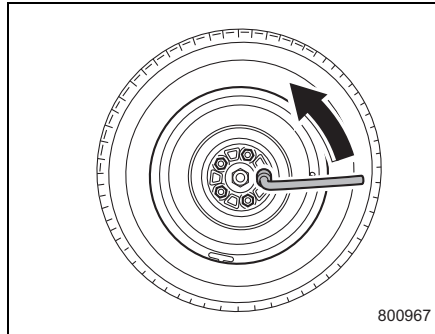
🏠 知識

輪止め（タイヤストッパー）および停止表示板または停止表示灯は必要に応じて準備してください。

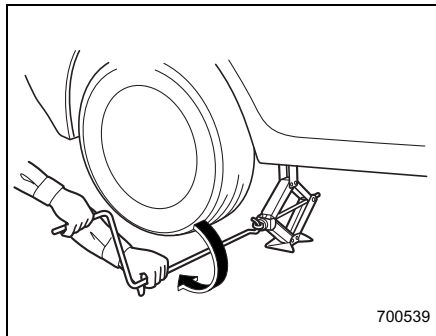
8. フルホイールキャップ装備車は、溝を手でつかんでフルホイールキャップを取り外してください。



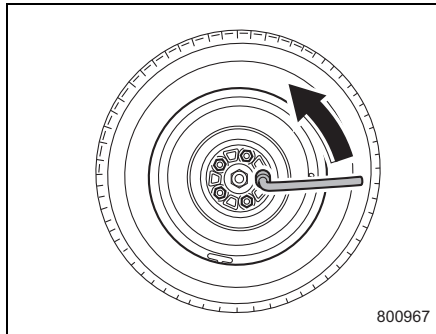
9. ホイールナットレンチを使い、全てのホイールナットを約半回転ゆるめます。



10. タイヤが地面から少し離れるまでジャッキで車体を上げます。

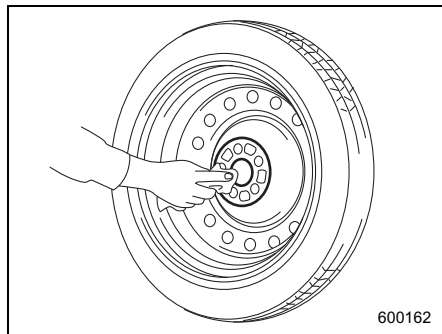
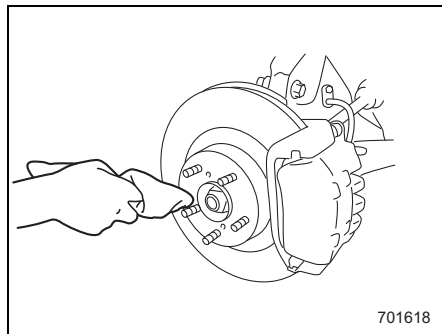


11. ホイールナットを外します。



12. タイヤを付け替えます。

このとき、ホイール取り付け部とホイールの接触面およびネジ部の汚れを拭き取ってください。また、ネジ部に傷などの異常がないか確認してください。

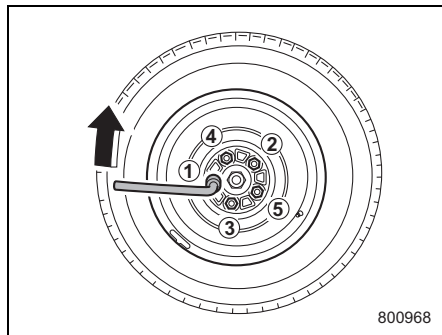


13. ホイールナットを手で回して取り付けます。その後ホイールがガタつかない程度までホイールナットをホイールナットレンチで仮締めします。

14. ジャッキハンドルを回し、車両を下げます。

15. ホイールナットレンチを使用して、図の順番に2、3回にわけてホイールナットを締め付けます。

レンチの柄の先端にかける力	締めトルク (参考)
400~500N (40~50kg)	120N・m (12kgf・m)



16. パンクしたタイヤおよび、ジャッキ、ジャッキハンドル、工具を元の場所に格納します。

注意

ネジ部に異常がある場合は、直ちにスバル販売店にご相談ください。

知識

タイヤを地面に置くときは、ホイール表面を上にして置いてください。
下にして置くと、ホイールに傷がつくおそれがあります。

注意

ホイールナットを締め付けるときは次のことをお守りください。

- ホイールナットを締め付けるとき、ホイールナットレンチを足で踏んだり、パイプなどを使って必要以上に締め過ぎない。
- ナット、ホイールの座面、ネジ部にオイルやグリースなどがつかないようにする。

17. タイヤ交換後、最初はゆっくり走り異音や振動がないか確認します。
その後は、すみやかに応急用スペアタイヤから標準タイヤに交換してください。

■タイヤ交換後

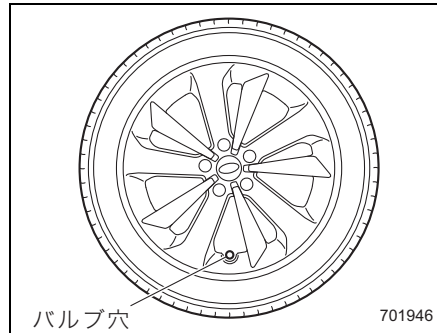
- ジャッキ、ジャッキハンドル、工具を元の場所へ戻します。外したサブトランクは荷室に入れてください。

☞ P.574参照

- 最初はゆっくり走り、異音や振動がないか確認します。
- 処置後はすみやかに応急用スペアタイヤから標準タイヤに交換してください。

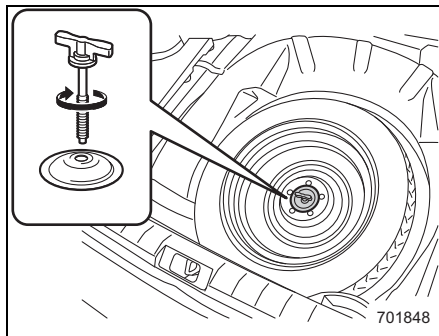
フルホイールキャップ装備車は、次の手順でカバーを取り付けてください。

1. フルホイールキャップをバルブ穴へ通します。
2. バルブ側から順に、フルホイールキャップを左右同時に軽くたたいて、確実に取り付けてください。



■パンクしたタイヤの格納

- センターキャップ付ホイール装備車は、センターキャップを取り外してください。
- スペアタイヤが格納されていた場所にしまえます。スペーサーを必ず図の向きにしてネジを取り付けます。パンク修理後、応急用スペアタイヤを戻すときもスペーサーを必ず図の向きにしてネジを取り付けます。



知識

ホイールに傷がつかないように、注意して格納してください。

応急用パンク修理 (5ドア)

応急用スペアタイヤが装備されていない車両は、車載のパンク修理キットを使用してください。車載のパンク修理キットで釘やネジなどが刺さった軽度のパンクが一時的に補修できます。パンク修理の際は、作業をスムーズにするため本取扱説明書をお読みになってから作業してください。

このパンク修理キットは応急修理を目的としています。修理後はすみやかにスバル販売店で点検を受けてください。

⚠ 警告

パンク修理キットを使用する際は、次のことを必ずお守りください。守らないと思わぬけがや事故につながるおそれがあります。

- 本書の指示に従う。
 - － タイヤの損傷により、車両のコントロールが効かなくなることがあります。
- パンク修理キットを使用したタイヤにはチェーンを装着しない。
- 安全な場所に停車し、交通の妨げにならないようにする。
- 車両が動かないように電動パーキングブレーキをかける。
- 非常点滅表示灯（ハザードランプ）を点灯させる。
- その場を離れない。

⚠ 注意

パンク修理キットを使用する際は、次のことに注意してください。

- 修理剤を誤って飲用した場合は、できるだけたくさん水を飲み、直ちに医師の診断を受ける。
- 修理剤が目や皮ふについた場合は、水でよく洗い流す。
 - － 異常を感じたら医師の診断を受けてください。
- お子さまが誤って修理剤に手を触れないよう注意する。
- パンク修理キットは、指定サイズのタイヤ専用のため指定サイズ以外のタイヤや他の用途には使用しない。
 - － タイヤの指定サイズは運転席ドアを開けたボディ側に貼ってある「タイヤ空気圧」のラベルをご覧ください。

🏠 知識

刺激臭がしたり、修理剤をこぼすおそれがありますので、修理剤のボトルのアルミシールを破るのは修理の直前にしてください。

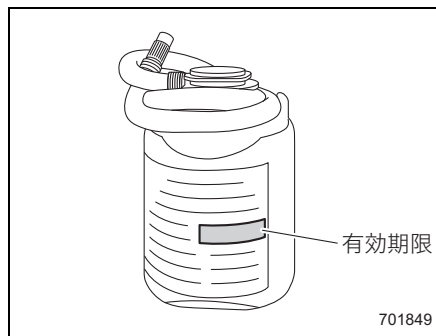
■ 応急修理ができるとき

タイヤの接地部にささった4mm未満の釘やネジなどによる、軽度のパンクのと

■ 応急修理ができないとき

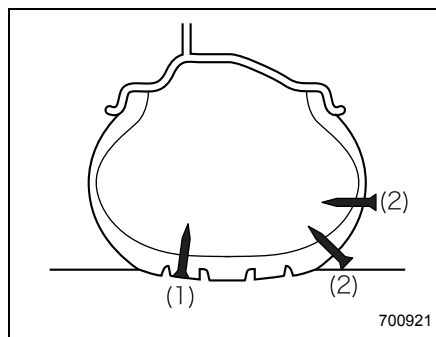
次の場合は、応急修理ができません。スバル販売店や JAF ロードサービスなどにご連絡ください。

- 修理剤の有効期限が過ぎているとき



- 接地部以外が損傷を受けパンクしているとき

- (1) 応急修理できる。
- (2) 応急修理できない。



⚠ 注意

- タイヤにささった釘やネジを取り除かず応急修理を行う。
- 取り除いてしまうと、パンク修理キットの修理剤では応急修理ができなくなる場合があります。

- タイヤ側面に亀裂やへこみがあるとき
- タイヤが2本以上パンクしているとき (修理剤1本につき、修理できるタイヤは1本です)
- ほとんど空気が抜けている状態で走行したとき
- タイヤがホイールから外れているとき
- ホイールやホイールのバルブが損傷しているとき
- 4mm以上の釘などによってパンクしているとき
- 気温が -30°C 以下のとき

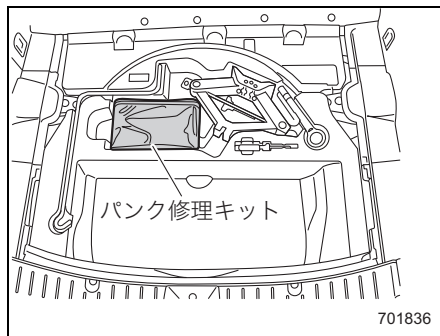
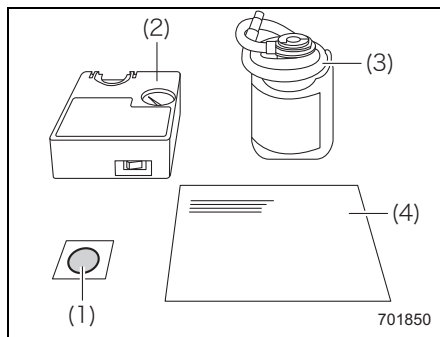
知識

- 修理剤には有効期限があります。有効期限が切れる前に交換してください。交換についてはスバル販売店にご相談ください。
- 修理剤は衣服などに付着すると取れなくなるおそれがあります。
- 氷点下で使用する場合は、ボトルを車内で暖めてから使用することをお奨めします。

■パンク修理キット

パンク修理キットはカーゴルーム床下に格納されています。

- (1) 速度制限シール
- (2) コンプレッサー
- (3) 修理剤
ボトル (修理剤)
- (4) クイックリファレンス



 **警告**

コンプレッサーを使用するときは次のことにお守りください。
車両火災や感電の原因になるおそれがあります。

- 使用する前に、電源コードに損傷がないことを確認する。
- 濡れた手で操作しない。
- 使用中に発火、発煙、異臭などの異常が発生した場合は、すぐに使用を中止する。
 - － 電源コードを取り外した後、スバル販売店にご連絡ください。

 **注意**

コンプレッサーを使用するときは、次のことにお守りください。
コンプレッサーの故障の原因となります。

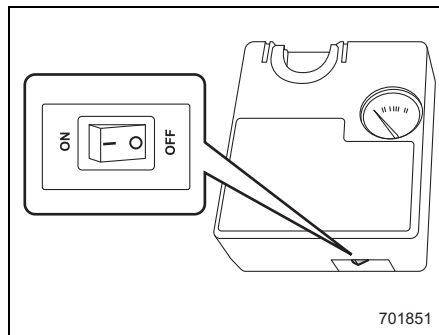
- 10分以上連続して作動させない。
- 水をかけない。
 - － 降雨時の作業では水がかからないよう作業してください。
- 砂地など砂埃の多い場所で使用しない。
- 本体が熱を持ち、作動が鈍くなったら使用を中止する。
 - － 再使用するときは、コンプレッサーが冷えたことを確認してから使用してください。
- 分解・改造などはしない。
- 衝撃を与えない。

●使用する前に

1. 地面が硬く平坦で、安全に作業ができる場所に車を止め、エンジンを停止します。
2. 非常点滅表示灯 (ハザードランプ) を点滅させ、人や荷物を降ろし、停止表示板または停止表示灯を使用します。
3. パンクしたタイヤのバルブが下にくるように停車してください。
4. 電動パーキングブレーキが確実にかかっていることを確認します。
5. カーゴルームのリッド (フタ) を開け、パンク修理キットを取り出します。

●修理のしかた

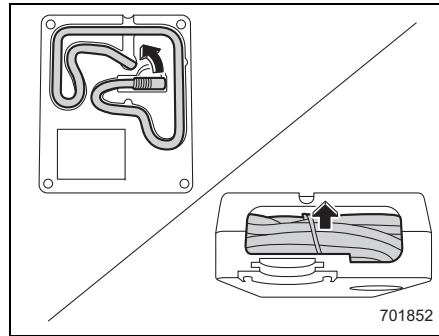
1. コンプレッサーの電源スイッチがOFFの位置にあることを確認します。



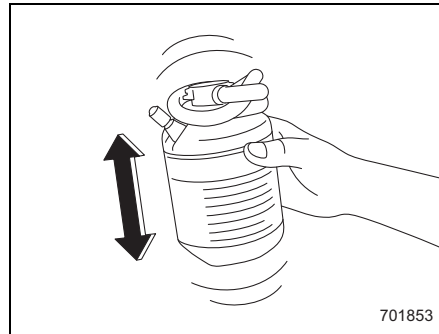
知識

停止表示板または停止表示灯は必要に応じて準備してください。

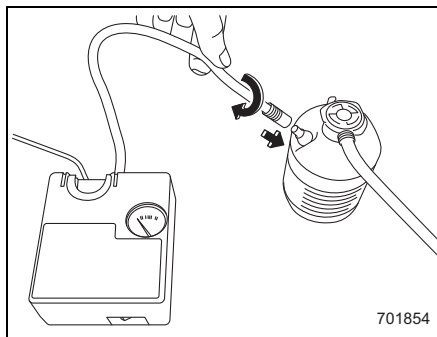
2. コンプレッサーの裏側からホースを、上部から電源コードを取り出します。



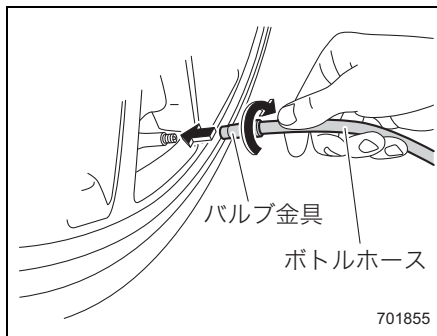
3. ボトルをよく振ってから、ホースを解きます。



4. コンプレッサーのホース先端部を、ボトルのバルブに確実に取り付けます。



5. 損傷したタイヤのバルブキャップを外します。
6. ボトルのホースを損傷したタイヤのバルブに確実に取り付けます。



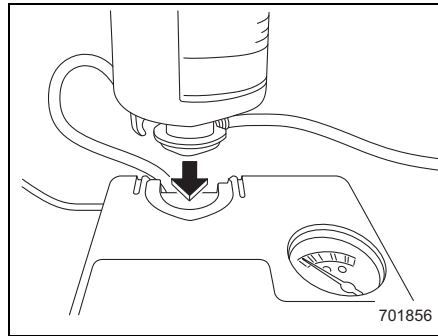
⚠ 注意

ボトルのバルブのねじ山をつぶさないように注意する。

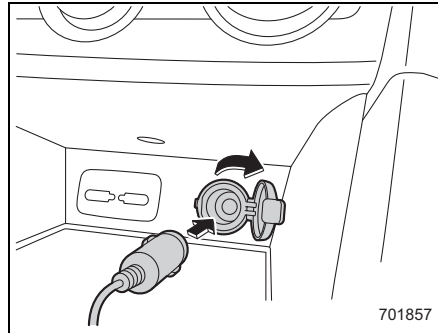
⚠ 注意

バルブへの取り付けがゆるいと修理剤が漏れるおそれがあります。

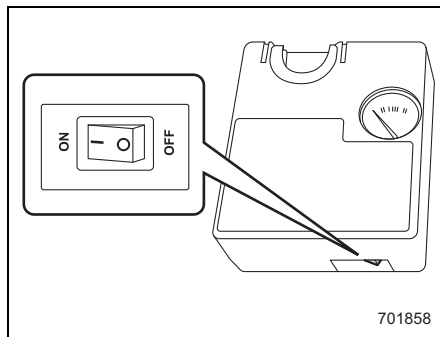
7. ボトルを逆さまにして、キャップの形状を合わせてコンプレッサーに取付けます。



8. コンプレッサーの電源コードを電源ソケットに確実に差し込みます。
9. エンジンスイッチをACCにします。



10. タイヤの側面に亀裂や傷、へこみがないことを確認し、コンプレッサーの電源スイッチを ON にして修理剤と空気を注入します。



⚠ 注意

コンプレッサーを使用する際は、次のことをお守りください。

- コンプレッサーの電源は必ず電源ソケットから取る。
- 修理剤の注入中はタイヤの真横には立たない。

次の場合はパンク修理キットによる応急修理はできません。スバル販売店またはJAFロードサービスなどにご連絡ください。

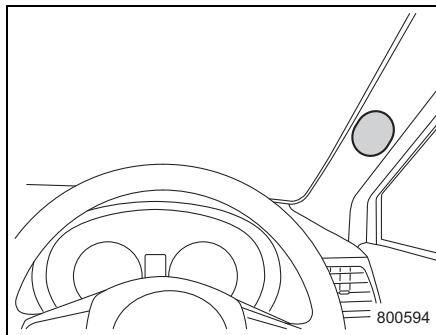
コンプレッサーの側から離れ、タイヤ側面に亀裂やへこみがないか確認する。

- コンプレッサーの作動中、タイヤ側面に亀裂やへこみなどの損傷が見つかった場合。
 - 直ちにコンプレッサーを停止してください。
- 10 分以上エアをいれてもタイヤの空気圧が緑色のゾーンにならない場合。

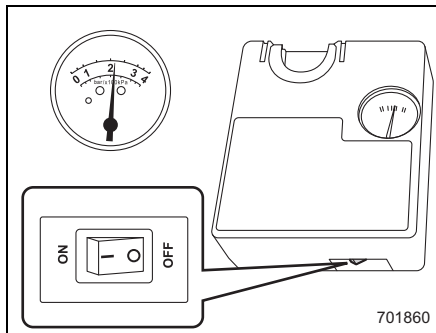
🏠 知識

修理剤を注入しているとき、空気圧は一時的に300kPa以上に高くなりますが、修理剤が全て流れ込むと空気圧は下がります。

11. 速度制限 (80km/h) シールを取り出し、
図の位置に速度制限シールを貼ります。



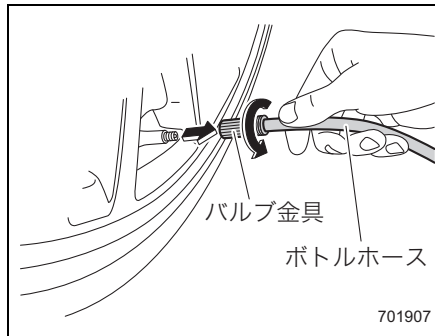
12. タイヤの空気圧が緑色のゾーンになったら、
コンプレッサーの電源スイッチを
OFFにします。



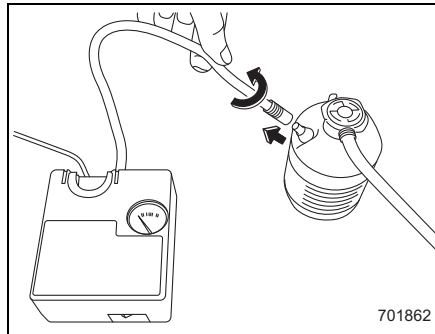
⚠ 注意

- 速度制限シールは、ハンドル中央部やダッシュボードには貼らない。
- SRS エアバッグが正常に機能しなくなります。また、メーターの警告灯やスピードメーターが見えなくなる位置に貼らないでください。

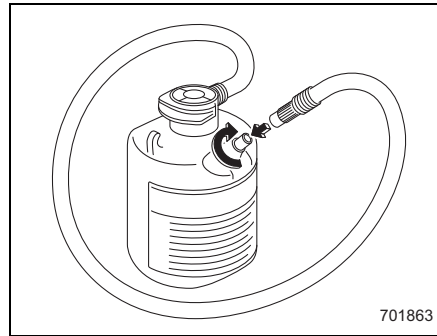
13. ボトルのホースを損傷したタイヤから外し、バルブキャップを取り付けます。



14. コンプレッサーのホースを、ボトルから外します。



15. 修理剤がこぼれないように、ボトルのホースを、すばやくボトルのバルブにつないでください。



16. パンク修理キットを車両に搭載して直ちに走行します (10分間または5km程度)。走行は法定速度を守って、80km/h 以下の速度で急ハンドルなどを避け、慎重に運転してください。
17. 安全な場所にお車を止め、コンプレッサーに付属の空気圧計を使用してタイヤの空気圧を点検します。
タイヤの指定空気圧は、運転席ドアを開けたボディ側に貼ってある「タイヤ空気圧」のラベルで確認してください。

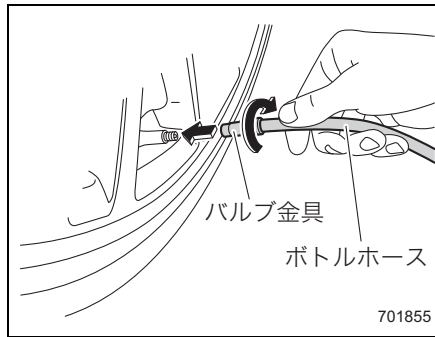
☞ P.647参照

18. 応急修理したタイヤのバルブキャップを外します。

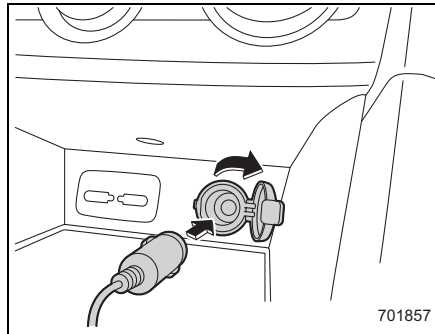
⚠ 注意

- 走行中異常を感じたときは、運転を中止する。
 - － 修理剤の補修が完了していない場合、空気圧が低下して安定性を損なうおそれがあります。異常を感じたときは、スバル販売店またはJAFロードサービスなどにご連絡ください。
- パンク修理キットとボトルが動かないよう確実に固定する。

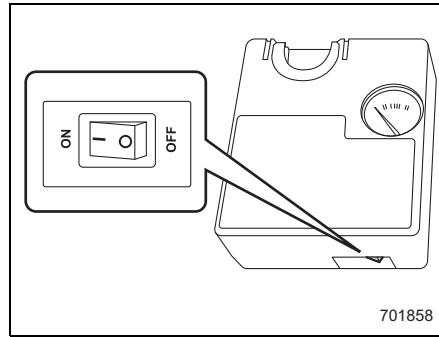
19. コンプレッサーのホースを、応急修理したタイヤのバルブに確実に取り付けます。



20. 電源コードを電源ソケットに確実に差し込みます。
21. エンジンスイッチをACCにします。



22. コンプレッサーの電源スイッチを ON にして、数秒後にOFFにしてください。



23. タイヤの空気圧が黄色のゾーンのときは、タイヤの指定空気圧まで空気を入れます。

☞ P.648参照

タイヤの空気圧が赤色のゾーンのときは、修理剤による応急修理はできません。運転を中止してスバル販売店またはJAFロードサービスにご連絡ください。

知識

寒冷時は修理完了までの時間、走行距離が長くなる場合があります。この場合、手順16.から23.の作業を繰り返してください。作業を繰り返しても空気圧が低下する場合は応急修理ができません。運転を中止してスバル販売店またはJAFロードサービスにご連絡ください。

24. 応急修理後は、すみやかにスバル販売店で点検を受けてください。

注意

パンク修理キットで修理後は次のことをお守りください。

- 走行するときは法定速度を守り、80km/h 以下の速度で、急ハンドルなどを避け慎重に運転する。
- 応急修理したタイヤで 200km 以上の距離を走行しない。

知識

- パンク修理キットを使用したときは、すみやかにタイヤおよびタイヤのバルブを新品に交換してください。

 P.514参照

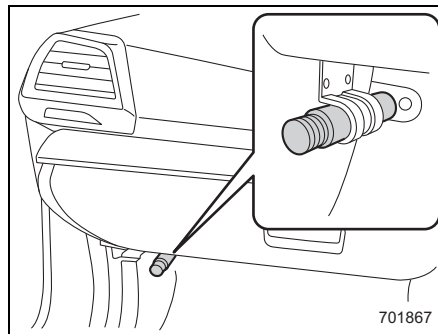
- ホイールに損傷のない場合は、付着した修理剤を除去することでホイールを再使用できます。
- 使用したパンク修理キットは、修理剤、速度制限シールを交換してください。詳しくはスバル販売店にご相談ください。

発炎筒

発炎筒について

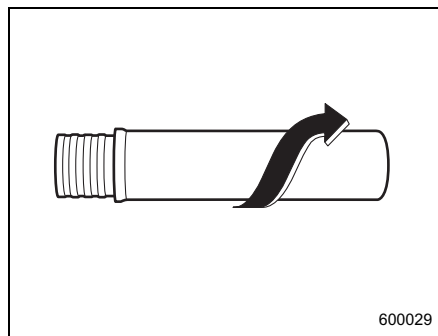
グローブボックス左下に発炎筒を備えています。

発炎筒の外筒に書いてある使用方法を、あらかじめ確認しておいてください。



■使いかた

1. ケースをひねり、本体からケースを取り外します。



⚠ 警告

発炎筒を使用するときは次のことを必ずお守りください。

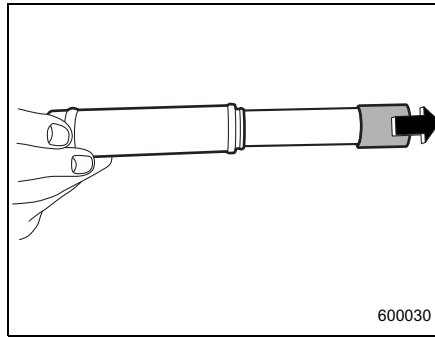
守らないとやけどなど重大な傷害、車両火災や事故などの原因につながるおそれがあります。

- 発炎筒をお子さまにはさわらせない。
- 燃料など可燃物のそばで使わない。
- 筒先を顔や体に向けたり、人に近づけたりしない。
- トンネルの中で使わない。

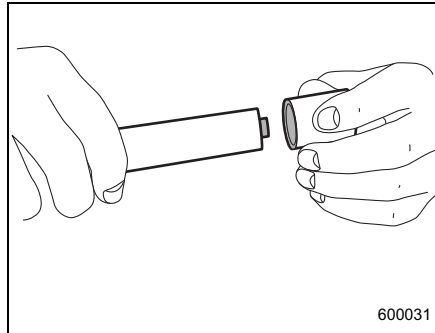
— 煙で視界が悪くなり危険です。トンネルの中では非常点滅表示灯（ハザードランプ）を使用してください。

☞ P.275参照

2. ケースを本体の後部に取り付け、本体の白いキャップを取り外します。



3. 本体の先端を、キャップ頭部のすり薬でこすると着火します。



知識

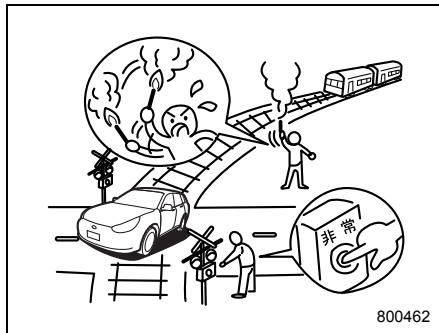
発炎筒には有効期限が明記されています。
有効期限が切れる前にスバル販売店でお求めください。

故障したとき

踏切で動けなくなったとき

踏切で脱輪などにより脱出できない場合は、踏切の非常ボタンを押してください。非常ボタンがない場合、位置がわからない場合、緊急を要する場合は、発炎筒を使い合図をしてください。

☞ P.607参照



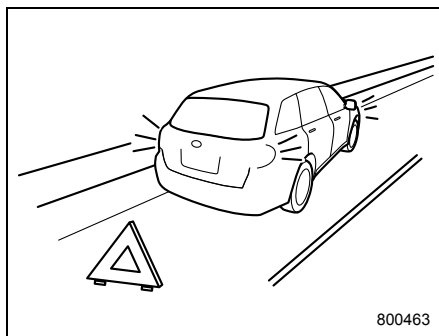
知識

エンジンスイッチを START に保持、またはブッシュエンジンスイッチを押し続けても（スターターを回している状態）、一時緊急的にお車を動かすことはできません。

- セレクトレバーが“P”または“N”以外ではスターターは回りません。

高速道路、自動車専用道路で動けなくなったとき

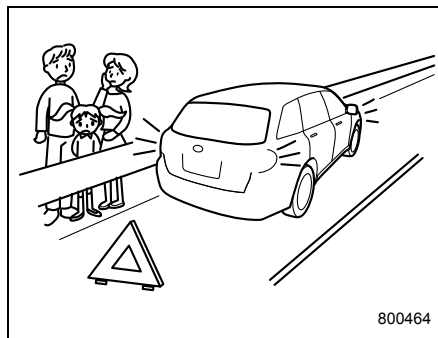
1. お車を路肩など安全な場所に止め、非常点滅表示灯（ハザードランプ）を点滅させ、お車の後方に停止表示板または停止表示灯を置いてください。



知識

- 停止表示板または停止表示灯の設置は法律で義務づけられています。
- 停止表示板または停止表示灯は必要に応じて準備してください。

2. 全員お車から降り、ガードレールの外など安全な場所に、すみやかに避難してください。
3. 安全を確保後、救援をたのみます。



路上で動けなくなったとき

1. あわてず、もう一度エンジンを始動してみてください。

☞ P.287参照

2. エンジンが始動しないときは、同乗者や付近の人に押しってもらって安全な場所へ移動してください。

移動するときはセレクトレバーを“N”にします。

☞ P.308参照

故障時の対応方法と連絡先

1. お車を安全な場所に移動するなど、可能な範囲で安全を確保してください。
2. お買い求めのスバル販売店、最寄りのスバル販売店に連絡し、ご相談ください。
3. スバル販売店に連絡が取れない場合は JAF ロードサービスなどに連絡し、ご相談ください。

知識

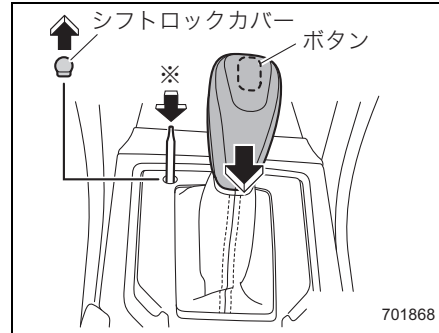
万一のために、JAFに入会されることをお奨めします。JAFロードサービスの連絡先は巻末に記載されています。

セレクトレバーが動かないとき

バッテリー上がりやヒューズ切れなどで、セレクトレバーを“P”から動かすことができないまたは“P”へ動かすことができないときは、シフトロック解除ボタンを押してシフトロックの解除をします。

1. 電動パーキングブレーキが確実にかかっていることを確認します。
2. シフトロックカバーを外します。
マイナスドライバーを使用する場合は、傷がつかないようにマイナスドライバーの先端をビニールテープや布で覆ってから作業してください。
3. ブレーキペダルを踏みます。

4. シフトロック解除ボタンをグリップを外したドライバー※などで押しながら、セレクトレバーのボタンを押してレバーを操作します。



知識

セレクトレバーが動かないときは、シフトロックシステムの故障が考えられます。直ちにスバル販売店にご連絡ください。

- － やむを得ずセレクトレバーを動かす必要がある場合は、シフトロック解除ボタンを押してシフトロックを解除することができます。

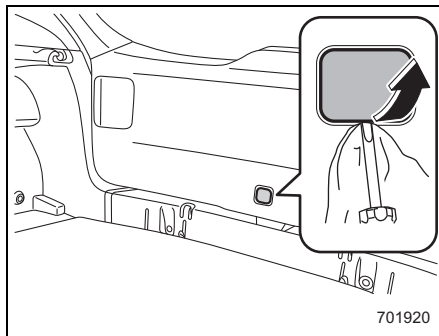
リヤゲートが開けられなくなったとき (5ドア)

バッテリー上がりや集中ドアロックシステムの故障などでリヤゲートの解錠ができなくなった場合は、応急処置用解錠レバーを操作して車室内から解錠することができます。

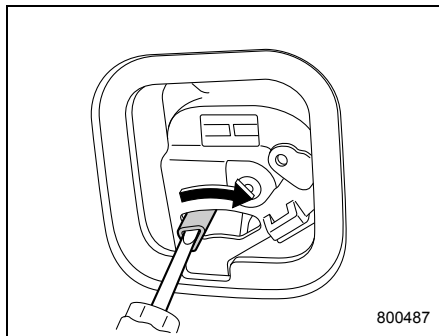
注意

- 応急処置用解錠レバーは指で操作せずにドライバーで操作する。
- － けがをするおそれがあります。

1. リヤゲートトリムのカバーを外します。



2. マイナスドライバーなどを使用してレバーを矢印の方向に動かし、リヤゲートを開けます。



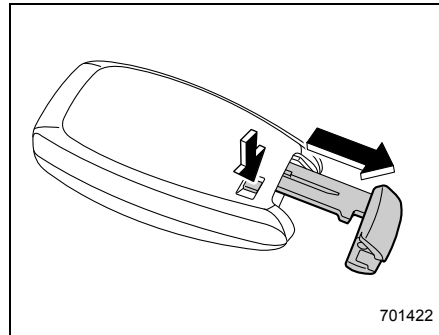
アクセスキーが正常に作動しないとき

強い電波またはノイズがある場合や、アクセスキーの電池残量が少なくなり施錠・解錠およびエンジン始動ができなくなった場合は、次の方法で施錠・解錠およびエンジン始動をしてください。また電池がなくなった場合はアクセスキーの電池を交換してください。

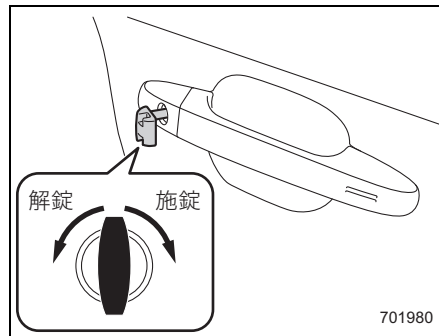
☞ P.527参照

■メカニカルキーによる施錠・解錠

ボタンを押し、メカニカルキーを取り出します。



メカニカルキーを確実に差し込んでお車の後ろ側に回すと解錠され、前側に回すと施錠されます。メカニカルキーは差し込み方向に指定のある内溝キーです。差し込みない場合は向きを改めて差し込んでください。



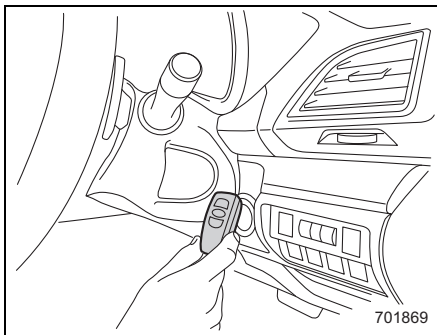
知識

- 盗難警報装置が監視状態のときは警報が鳴ります。
アクセスキーの電池が少ない状態で警報が作動した場合は「アクセスキーが正常に作動しないときのエンジン始動」を参照してプッシュエンジンスイッチの操作またはエンジン始動をしてください。
- ☞ P.614参照
- 紛失防止のため、使用後は必ずメカニカルキーをアクセスキーに装着してください。
- メカニカルキーは運転席ドアのみ施錠・解錠します。他のドアは連動しません。

■アクセスキーが正常に作動しないときのエンジン始動

強い電波またはノイズがある場合や、アクセスキーの電池が少なくなった場合、次の方法でプッシュエンジンスイッチの操作またはエンジン始動が行えます。

1. 電動パーキングブレーキが確実にかかっていることを確認します。
2. セレクトレバーが“P”であることを確認します。
3. ブレーキペダルを踏みます。
4. アクセスキーのボタン側を手前に向けて、アクセスキーをプッシュエンジンスイッチに触れるまで近づけます。
アクセスキーと車両の通信が完了するとブザー（ピッ）が鳴り、プッシュエンジンスイッチがACCまたはONになります。ただしスイッチの状態は、車両状態により、次のように異なります。
 - 電池切れまたは電波妨害のとき、プッシュエンジンスイッチはONになります。
 - キーレスアクセス機能が停止状態のとき、プッシュエンジンスイッチはACCになります。
5. プッシュエンジンスイッチがACCまたはONになってから次の操作を行います。
 - エンジンを始動するときは、ブレーキペダルを踏んだままプッシュエンジンスイッチを押します。
 - プッシュエンジンスイッチをONにするときは、ブレーキペダルから足を離してプッシュエンジンスイッチを押します（プッシュエンジンスイッチがACCのとき）。



⚠ 注意

- アクセスキーとプッシュエンジンスイッチの間には金属、磁気を帯びた物、信号発信機などを近づけない。
 - － アクセスキーと車両の通信が妨害されることがあります。

🏠 知識

- ドアの開閉後、しばらくして操作するとブザーが鳴らない場合があります。ブザーが鳴らない場合は、運転席ドアを開閉した後、15秒以内にアクセスキーをプッシュエンジンスイッチに近づけてください。
- アクセスキーのボタン側をプッシュエンジンスイッチに近づけた場合、反応しない場合があります。

バッテリーが上がったとき

次のようなときは、バッテリー上がりです。

- スターターが回らないか、回っても回転が弱くエンジンが始動しないとき
- ランプがいつもより極端に暗かったり、ホーンの音が小さいとき

■ 対処のしかた

押しがけによる始動はできません。

救援車を依頼しブースターケーブルを接続してエンジンを始動してください。

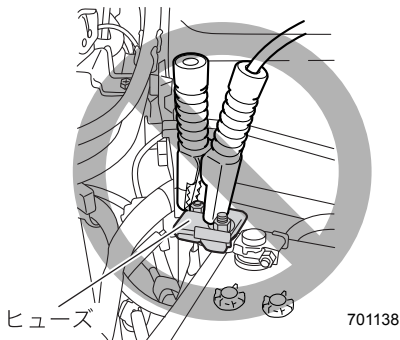
⚠ 警告

バッテリーが上がったときは次のことを必ずお守りください。守らないと重大な傷害につながるおそれがあります。

- ブースターケーブルをつなぐ前にバッテリー液量を確認する。
 - － バッテリーの液量がバッテリー側面に示されている下限 (LOWER LEVEL) 以下で充電または使用を続けると、容器内の各部位の劣化を早め、バッテリーの寿命を縮めたり、発熱や破裂 (爆発) の原因となるおそれがあります。バッテリー補充液を補充してから行ってください。
- ブースターケーブルを接続するときは、必ず次のことを守る。守らないと火花が発生し、バッテリーから発生する可燃性ガスに引火して爆発するおそれがあり危険、かつ電子機器やエンジン部品を傷める原因となる。
 - － ⊕端子と⊖端子を間違えないでください。
 - － ⊕端子と⊖端子を接触させないでください。
 - － 自車のバッテリーの⊖端子にケーブルを接続しないでください。

☞ P.617参照

- － バッテリー⊕端子付近にあるヒューズなどには絶対にケーブルを接続しないでください。ヒューズなどが破損するおそれがあります。



- バッテリーに火気を近づけない。
 - － バッテリーからは、可燃性のガスが発生しているので、引火して爆発するおそれがあります。
- バッテリーを充電するときには、全てのキャップを外し、通気のよい場所で充電する。
 - － 発生したガスが充満すると引火爆発するおそれがあります。
- バッテリー液は希硫酸なので、目および身体につかないように気をつける。
 - － 万一付着したときは、すぐに大量の水で洗浄し、医師の診断を受けてください。

⚠ 注意

ブースターケーブルを接続するときは、次のことを必ずお守りください。

- 12Vのバッテリーと接続する。
- ケーブルをオルタネーターベルトなどの可動部品に接触させない。
- エンジン回転中にバッテリー端子を外さない。
 - － 電子機器が損傷するおそれがあります。
- キーレスアクセス & プッシュスタート装備車の場合、バッテリー上がりおよびバッテリー交換後は、ステアリングロックシステムの初期化を行う。
 - － 行わないとエンジンが始動しない場合があります。

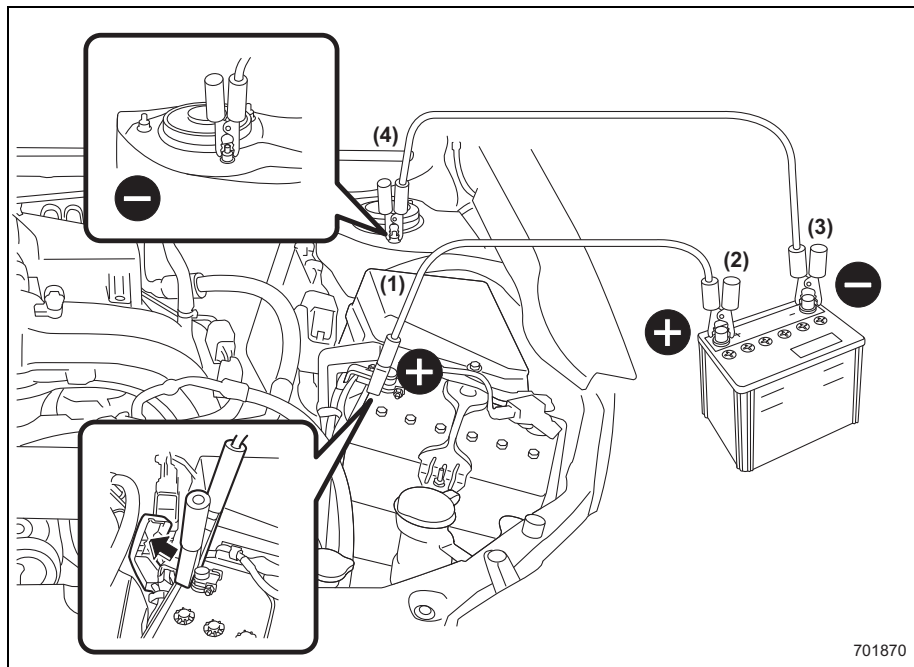
☞ P.282参照

- アイドリングストップに対応した専用バッテリーを使用しているため、バッテリーが上がったときはスバル販売店でお車の点検を受ける。

☞ P.429参照

●ブースターケーブルの接続手順

1. ⊕端子のカバーを外し、赤いブースターケーブルの一方を自車のバッテリーの⊕端子につなげます。(1)
2. 赤いブースターケーブルのもう一方を救援車のバッテリーの⊕端子につなげます。(2)
3. 黒いブースターケーブルの一方を救援車のバッテリーの⊖端子につなげます。(3)
4. 黒いブースターケーブルのもう一方を自車の車体 (バッテリーから離れたボルトなど) につなげます。(4)
5. 救援車のエンジンを始動し、回転数を少し高めにします。
6. 自車のエンジンを始動します。
7. ブースターケーブルをつないだときと逆の順番で外して、⊕端子のカバーを取り付ける。



ヒューズの点検・交換

バッテリーが上がっていないのに、ランプが点灯しない、電気装置が動かないときは、ヒューズ切れや電球切れが考えられます。

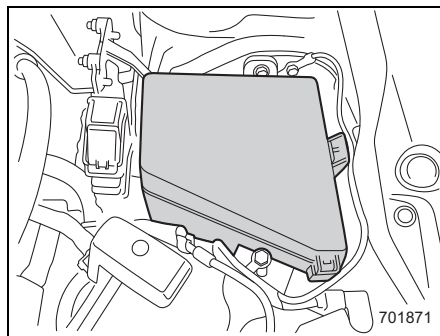
この場合、次の手順で確認してください。

1. エンジンスイッチをLOCK (OFF) にします。
2. ヒューズが切れていないかを点検します。
 - 故障の状況から点検すべきヒューズをヒューズボックスカバー裏および室内のコイントレイ裏の表示で確認し、点検します。
3. 切れているときは、ヒューズを交換します。

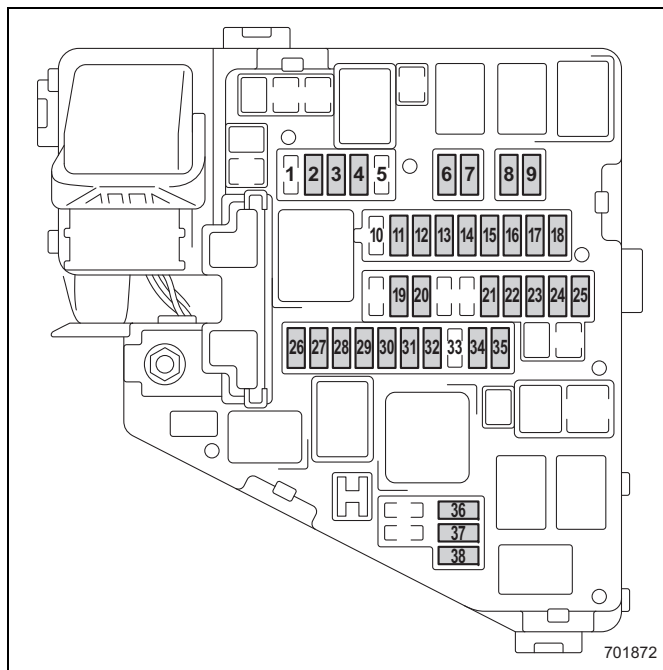
■ヒューズボックスの位置

●エンジンルーム内

ボンネットを開け、ヒューズボックスカバーを取り外します。



エンジンルームヒューズボックス



No.	表示	内容	容量 (A)
1	空き	—	—
2	TAIL	リヤコンビランプ	10
3	H/L HI LH	フロントヘッドランプ ハイビーム 左側	10
4	H/L HI RH	フロントヘッドランプ ハイビーム 右側	10

※ 有無はグレードやオプションにより異なります。

No.	表示	内容	容量 (A)
5	空き	—	—
6	H/L LO LH	フロントヘッドランプ ロービーム 左側	15
7	H/L LO RH	フロントヘッドランプ ロービーム 右側	15
8	HORN 1	ホーン	7.5
9	HORN 2	ホーン	7.5
10	空き	—	—
11	D/L	ボディ統合ユニット (ドアロック)	15
12	MB-B	バッテリーセンサー、電動オイルポンプ	10
13	D-OP +B	OP用パワーサプライ	7.5
14	FUEL	フューエルポンプ	20
15	HAZARD	ターンハザード (ボディ統合ユニット)	15
16	JB-B	J/B	30
17	PU B/UP	エンジンコントロールユニット	7.5
18	OBD	データリンクコネクタ	7.5
19	E/G1	エンジンコントロールユニット	15
20	O2 HTR	O2 (酸素) センサー	20
21	E/G2	エンジンコントロールユニット	10
22	AVCS	インテーク	10
23	IG COIL	イグニッションコイル	15
24	CVT SSR	CVTプライマリー回転センサー	7.5
25	TCU	トランスミッションコントロールユニット	20
26	BLOWER	ブロアーファンリレー	15

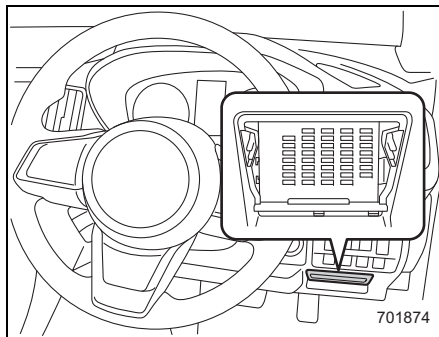
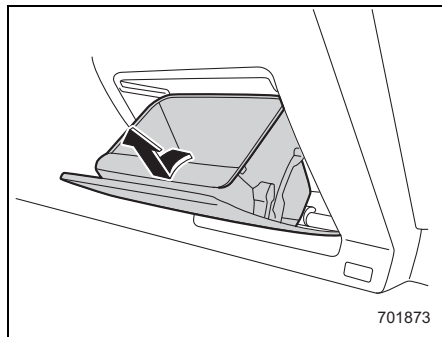
※ 有無はグレードやオプションにより異なります。

No.	表示	内容	容量 (A)
27	BLOWER	ブローファンリレー	15
28	F. FOG	フロントフォグランプ	15
29	DEICER	ワイパーデアイサー	10
30	SUB FAN	サブファンリレー	25
31	MAIN FAN	メインファンリレー	25
32	VDC SOL	VDC	30
33	空き	—	—
34	R. DEF	リヤデフォッガー	25
35	BACKUP	バックアップ (ボディ統合ユニット)	30
36	F. WIPER	フロントワイパー	30
37	F. WASH	フロントウォッシャー、ヘッドランプウォッシャー	15
38	R. WIPER	リヤワイパー & ウォッシャー	15

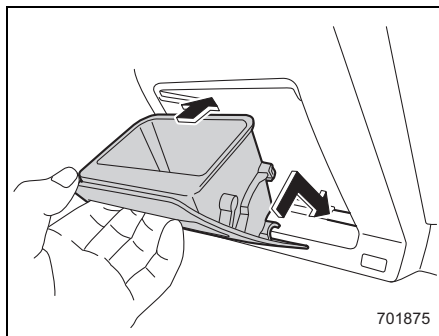
※ 有無はグレードやオプションにより異なります。

●室内

コイントレイを開け、引き取り外します。

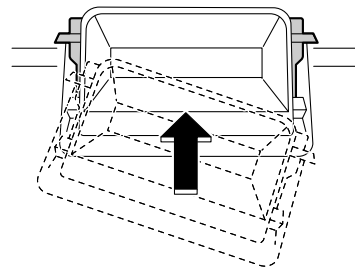


取り付けるときは、上側の突起部を先に入れてから、下側のツメを確実に合わせて取り付けます。



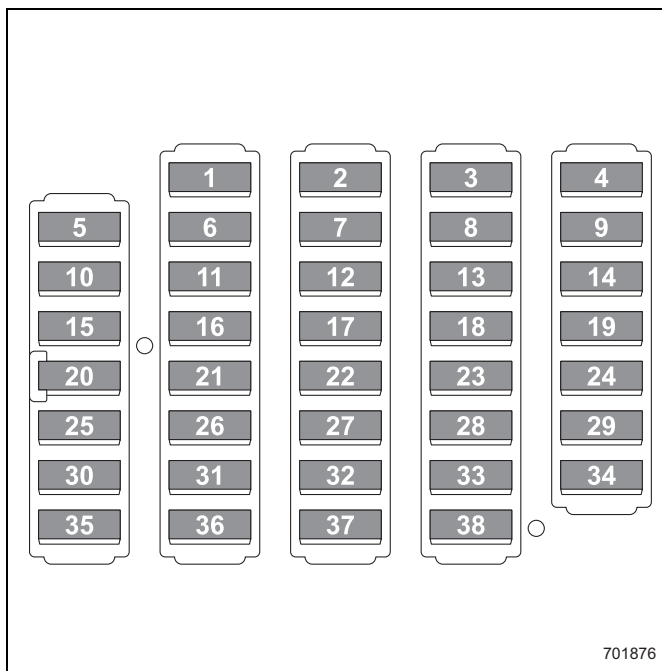
知識

上側の突起部は、コイントレイを図のように斜めにするとうし入れがしやすくなります。



800670

室内ヒューズ&リレーボックス



No.	表示	内容	容量 (A)
1	空き	—	—
2	CIGAR SEAT/H	シガレットライター、電源ソケット、シートヒーター	20
3	IGA-1	ヒルホールドスイッチ、パワーウィンドウリレー、メインファンリレー	7.5

No.	表示	内容	容量 (A)
4	AUDIO NAVI	オーディオ、ナビゲーションシステム	15
5	IGB-2	DCDCコンバータ、エンジンコントロールユニット、フューエルポンプリレー、スターターカットリレー、スターターリレー、トランスミッションコントロールユニット	15
6	METER IG	コンピメーター	7.5
7	12V SOCKET	電源ソケット	15
8	A/C IG	エアコン	15
9	ACC	オートエアコンユニット	7.5
10	IGB-1	ブレーキリレー、VDC、電動パワーステアリング、ステアリングアングルセンサー	7.5
11	EYE SIGHT	アイサイト用カメラユニット	7.5
12	空き	—	—
13	IGA-3	ステアリングロックユニット、コンビスイッチ	7.5
14	UNIT+B	統合ユニット	7.5
15	METER IG	コンピメーター	7.5
16	SRVD	SRVD	7.5
17	MIRROR	リモコンミラー	7.5
18	LAMP IG	バックランプリレー、オートヘッドランプレベラー	7.5
19	IGA-2	キーレスユニット、OP用パワーサプライ、データリンクコネクター、リモスタECU、レインセンサー、LEDアクセサリライナー、ブレーキスイッチ	10

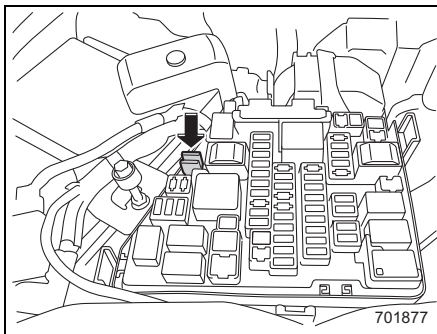
No.	表示	内容	容量 (A)
20	SRS AIR BAG	SRSエアバッグシステムメイン	10
21	A/C IG	エアコン	7.5
22	STRG/H	ステアリングヒーター	15
23	DRL	—	10
24	A/C ACC	エアコンユニット	7.5
25	UNIT+B	統合ユニット	7.5
26	BACK UP	バックアップ (室内ランプ類、OP用)	10
27	空き	—	—
28	TRAIL R.FOG	リヤフォグランプリレー	20
29	AUDIO ACC	オーディオ	7.5
30	BACK UP	バックアップ (室内ランプ類、OP用)	7.5
31	SMT	スマートエントリー	7.5
32	ILLUMI	イルミネーション	7.5
33	KEY SW A	プッシュエンジンスイッチ	7.5
34	空き	—	—
35	ILLUMI	イルミネーション	7.5
36	KEY SW B	プッシュエンジンスイッチ	7.5
37	STOP	ストップランプ	7.5
38	EYE SIGHT	アイサイト用カメラユニット	7.5

■ヒューズの点検・交換

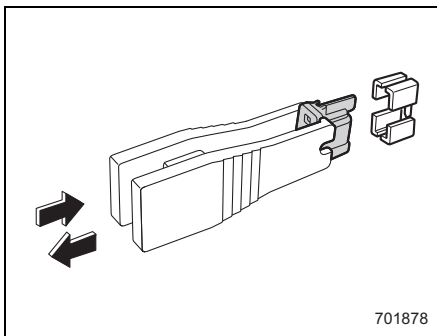
●ヒューズの外しかた

故障の状況から点検すべきヒューズをヒューズボックスカバー裏および室内のコイントレイ裏の表示で確認します。

ヒューズプラーをつまんでエンジンルーム内のヒューズボックスから抜き取ります。

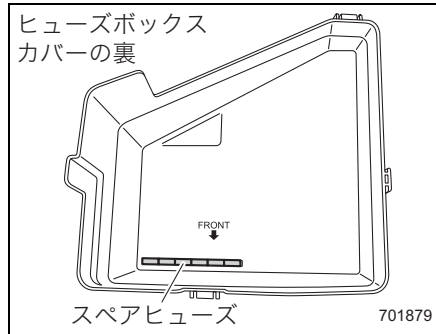


ヒューズプラーでヒューズをつかみ、抜きます。

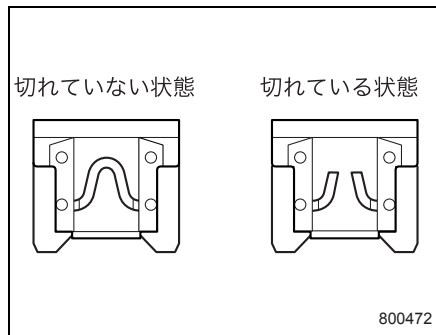


●ヒューズが切れているとき

ヒューズが切れているときは、エンジンルーム内のヒューズボックスカバーの裏側にあるスペア（7.5A、10A、15A、20A、25A、30A各1個）と交換してください。



切れたヒューズと同じ容量（アンペア数）のヒューズと交換してください。



●ヒューズが切れていないとき

- ランプ類が点灯しないときは、電球を点検し、切れているときは交換してください。
- 電球が切れていない場合は、電気系統の異常が考えられますので、スバル販売店で点検を受けてください。

☞ P.530参照

- ランプ類以外の電気装置が作動しないときは、電気系統の異常が考えられますので、スバル販売店で点検を受けてください。

⚠ 注意

守らないと思われ事故や故障につながるおそれがあります。

ヒューズを交換するときは必ず次のことをお守りください。

- 必ずエンジンスイッチを LOCK (OFF) にする。
 - － ONやACCの場合、ショートするおそれがあり危険です。
- 指定容量のヒューズに交換する。
- ヒューズの代わりに針金や銀紙などは絶対に使わない。

🏠 知識

- 交換してもヒューズが切れる場合は、電気系統の異常が考えられますので、スバル販売店で点検を受けてください。
- ヒューズ交換後はスバル販売店で点検を受け、かつスペアヒューズの補充をしてください。

けん引のとき

お車の故障などでけん引が必要な場合は、安全のため必ずスバル販売店に依頼してください。

旅先で最寄りのスバル販売店が分からない場合は、JAF ロードサービスなどに依頼してください。

けん引してもらうとき

■けん引方法の違い

次の方法でのけん引が可能です。

- 車載（4輪持ち上げ）

トランスミッションや駆動装置が故障したと思われる場合は車載してください。

- ロープによるけん引

次の条件をお守りください。お守りいただかないと、駆動装置が損傷するおそれがあります。

－ 速度30km/h以下で走行してください。

－ 走行距離は30kmを超えないでください。

- 前輪持ち上げけん引

2WD車のみ可能です。

⚠ 注意

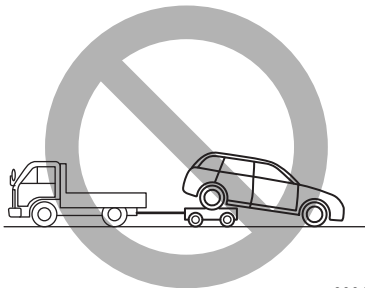
けん引してもらうときは次のことをお守りください。
駆動装置が損傷したり、車がトレッカー（台車）から飛び出すことがあります。

- AWD車の場合、前輪のみの持ち上げけん引は絶対にしない。



600190

- 全車後輪のみの持ち上げけん引は絶対にしない。



600191

■ロープによるけん引

やむを得ず4輪を接地させてロープでけん引を行う場合は、フロントバンパーにけん引フックを取り付けます。

けん引時は、けん引フックにソフトロープをかけて行ってください。



●けん引フックの取り付けかた

1. バンパーに傷がつかないようにマイナストライバーの先端をビニールテープや布で覆い、カバーの切り欠きに差し込み、てこの原理でカバーを取り外します。



2. けん引フックを取り出し、取り付け部にねじ込みます。

☞P.574参照

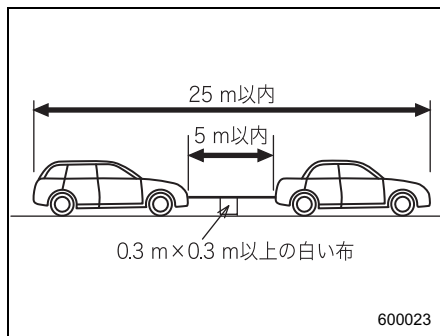


3. ホイールナットレンチなどを使って、確実にけん引フックを締め付けます。



●けん引方法

1. ロープをけん引フックにかけ、ロープ中央部に白い布（0.3m×0.3m以上）をつけます。
2. エンジンスイッチをONにします。
3. セレクトレバーを“N”にします。
4. 電動パーキングブレーキを解除し、けん引します。けん引中は、けん引している車の制動灯に注意してロープをたるませないようにしてください。



⚠ 警告

- エンジンスイッチを LOCK (OFF) にしたり、キーを抜いたりしない。
 - － ハンドル操作ができなくなり思わぬ事故につながります。
- けん引フックはけん引時以外に使用しない。
- けん引フックはけん引後、必ず取り外す。
 - － そのままにしておくとう撃を受けたとき SRS エアバッグおよび歩行者保護エアバッグが正常に作動しないことがあります。

⚠ 注意

- 四輪接地でけん引してもらうときは次のことをお守りください。
- エンジンスイッチを ON にしてハンドルが自由に動くことを確認する。
 - セレクトレバーを“N”にする。
 - 移動の途中に長い下り坂や急な下り坂があるときは、車載（4輪持ち上げ）でのけん引を依頼する。
 - － ロープけん引中はエンジンブレーキがまったく効かないため、下り坂でブレーキを踏み続けるとブレーキが過熱して効かなくなるおそれがあります。
 - 急発進などでロープに衝撃を与えないよう運転する。
 - エンジンを止めてけん引する場合は、次のような現象が発生するため、充分注意して操作する。
 - － ブレーキ倍力装置が働かず、ブレーキの効が悪くなります。
 - － パワーステアリングが働かず、ハンドル操作が重くなります。
 - 電動パーキングブレーキを確実に解除する。
 - トランスミッションおよび駆動装置、走行装置が故障したと思われるときは必ず車載で（4輪を持ち上げて）けん引する。
 - 故障の内容によりけん引できない場合がある。

🏠 知識

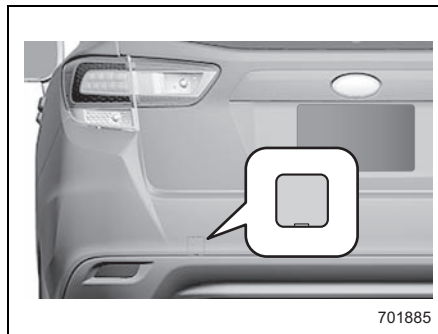
ワイヤーロープや金属製のチェーンなどを使ってけん引されるときは、車体に当たる部分に布を巻くなどして行ってください。そのままけん引されると、バンパーを損傷するおそれがあります。

他車をけん引するとき

やむを得ず故障車をけん引するときは、自車より重い車のけん引は避けてください。
また、溝に落ちた車の引き上げは行わないでください。

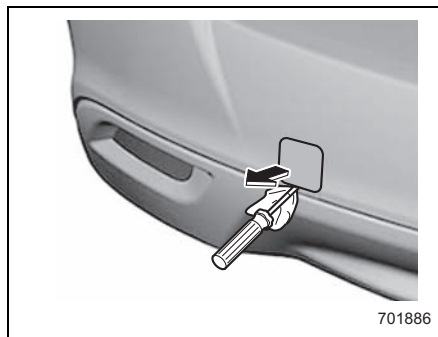
■けん引フックの取り付け位置

リヤバンパー左下にあります。



■けん引フックの取り付けかた

1. バンパーに傷がつかないようにマイナスドライバーの先端をビニールテープや布で覆い、カバーの切り欠きに差し込み、てこの原理でカバーを取り外します。



⚠ 警告

他車をけん引するときは次のことを必ずお守りください。

- けん引フックはけん引時以外に使用しない。
- けん引フックはけん引後、必ず取り外す。
 - そのままにしておくと、後面に衝撃を受けたときに燃料供給停止機能が正常に作動しないことがあります。
- SRVD装備車は、SRVD OFFスイッチを押してSRVDを解除する。
 - けん引車により、レーダー波が妨げられ、システムが正常に機能しません。

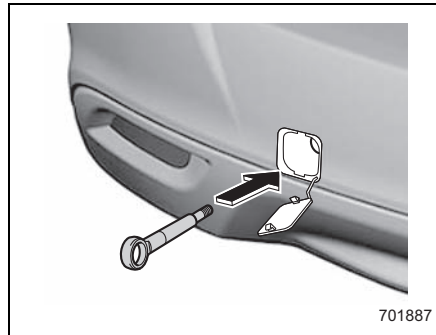
☞ P.444参照

🏠 知識

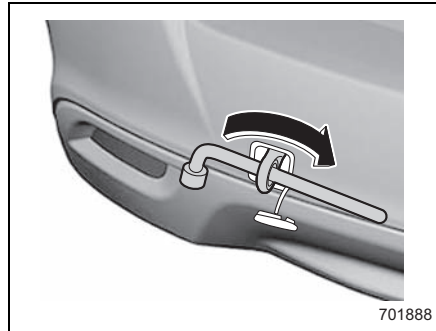
- けん引時は、フックにソフトロープをかけて行ってください。
- バンパーフェース下面の傷つきを防止するため、ソフトロープとバンパーフェース下面のロープとのこすれ部分にガムテープなどを貼りつけたり、布を巻くなどの保護処置をしてください。

2. けん引フックを取り出し、取り付け部にねじ込みます。

☞ P.574参照



3. ホイールナットレンチなどを使って、奥まで確実にけん引フックを締め付けます。



オーバーヒートしたとき

オーバーヒートしたとき

このようなときは、オーバーヒートです。

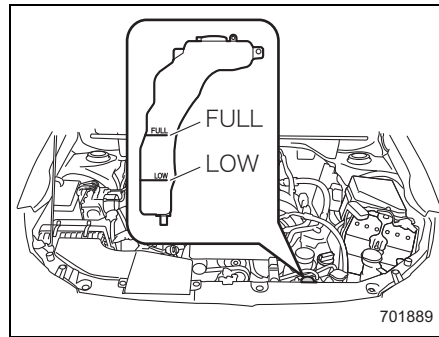
- 水温警告灯が赤色に点滅または点灯したとき
- エンジンの力が急に落ちたとき
- エンジンルームから蒸気が立ちのぼっているとき

☞ P.120参照

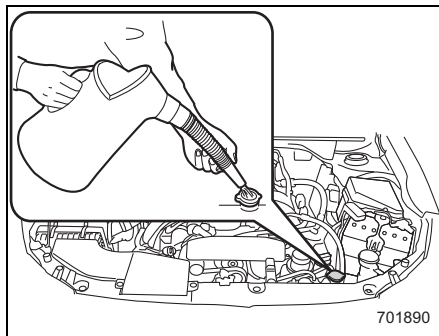
■対処のしかた

1. 後続車に注意して安全な場所にお車を止め、エアコンを止めます。
2. 車両の状態に応じて次の処置を行ってください。
 - エンジンルームから水漏れ、水蒸気の吹き出しがあるときは、すぐにエンジンスイッチをLOCK（OFF）にしてスバル販売店にご連絡ください。
 - エンジンルームから水漏れ、水蒸気の吹き出しがないときは、エンジンを始動したままボンネットを開けて風通しをよくします。冷却ファンが回っている場合は水温警告灯が消灯し、時間が充分経過してからエンジンスイッチをLOCK（OFF）にします。冷却ファンが回っていない場合は、すぐにエンジンスイッチをLOCK（OFF）にしてスバル販売店にご連絡ください。
3. エンジンが冷えてから、冷却水量、水漏れなどを点検します。

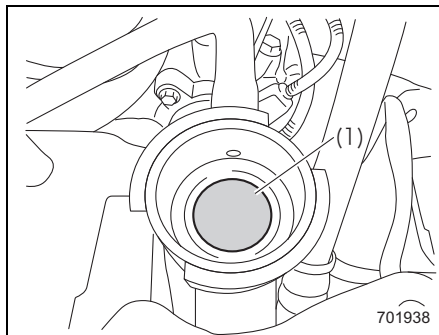
4. リザーバタンク内の液量を確認し、冷却水が不足しているときは、補給します。冷却水は FULL 位置まで補給してください。



5. ラジエーターキャップを開け、冷却水を補給してください。



冷却水は注入口の口元（イラストの(1)の位置）まで補給します。



6. 早めに最寄りのスバル販売店で点検を受けてください。

⚠ 警告

オーバーヒートしたときは次のことを必ずお守りください。やけどなど重大な傷害につながるおそれがあります。

- エンジンルームから水漏れ、水蒸気の吹き出しがあるとき、蒸気が出なくなるまでボンネットを開けない。
- ラジエーターや補助タンクが熱いときはキャップを外さない。
- キャップを開けるときは、ラジエーターや補助タンクが十分に冷えてから、布きれなどでキャップを包みゆっくりと開けてください。

⚠ 注意

冷却水は、エンジンが熱いときに入れない。急に冷たい冷却水を入れると、エンジンが損傷するおそれがあります。

🏠 知識

冷却水がない場合は、応急的に水を補給します。補給する水は、軟水または水道水を使用してください。

事故が起きたとき

あわてず次の処置をしてください。

対処のしかた

- 続発事故の防止につとめてください
他の交通の妨げにならないような安全な場所にお車を移動させ、エンジンを止めます。
- 負傷者の救護につとめてください
負傷者がいる場合は、医師、救急車が到着するまでの間、可能な応急手当を行います。
- 警察へ届け出をしてください
事故が発生した場所、状況、負傷者の有無や負傷の程度などを連絡します。
- 相手方の確認とメモをおとりください
相手方の氏名、住所、電話番号などを確認してメモします。
同時に事故状況もメモしておいてください。
- スバル販売店と保険会社へ連絡してください
ご購入されたスバル販売店とご加入の保険会社へ連絡をします。

SRSエアバッグが作動する、または、車両後方から大きな衝撃を受けると、フューエルポンプ制御により燃料供給を停止し、燃料漏れを最小限に抑えます。エンジンを始動する必要がある場合は、次の手順で行ってください。

1. エンジンスイッチをACCまたはLOCK (OFF) にします。
2. エンジンを始動します。

注意

エンジンを始動する前に、燃料が漏れていないことを充分確認してください。地面に濡れたあとがあるなど燃料漏れの可能性がある場合は、直ちにスバル販売店にご連絡ください。

8. 仕様一覧

仕様一覧

サービスデータ	641
タイヤ・ホイール	647

カスタマイズ機能

カスタマイズ一覧	649
----------------	-----

仕様一覧

サービスデータ

交換時期については、舗装路を1年に10,000km程度走行するお車を前提に定めてあります。走行距離の多いお車や未舗装路を走行するなど厳しい使われかたをした車については、「メンテナンスノート」をご覧ください。

■ 1.6Lモデル

オルタネーターベルトのたわみ量		自動調整式のため点検不要		
スパークプラグ	指定スパークプラグ	品番	メーカー	電極すき間
		DILZKAR7B11	NGK	1.0~1.1mm
	交換時期	100,000kmごと		
ブレーキペダル	遊び	0.5~2.7mm		
	踏み込んだときの床板とのすき間	約300N (約30kgf) の力で踏み込んだとき		85mm以上
タイヤ空気圧		P.648参照		
ウォッシャータンク容量	ヘッドランプウォッシャー装備車	4.0L		
	上記以外	2.5L		
燃料タンク容量	無鉛レギュラーガソリン使用	4ドア	約50L	
		5ドア	約50L	
エアクリーナーエレメント	使用部品	純正エアクリーナーエレメント		
	交換時期	50,000kmごと		
バッテリー型式		Q-85		

※ イリジウムプラグは、次のことに注意してください。

電極材料に貴金属を使用しています。電極を損傷するおそれがあるため、プラグクリーナーなどによる清掃やプラグギャップ（電極すき間）調整は行わないでください。

エンジンオイル※1	使用オイル	SUBARU MOTOR OIL ECO 0W-20※2	
		SUBARU MOTOR OIL SN 0W-20	
		SUBARU MOTOR OIL ECO 5W-30	
		SUBARU MOTOR OIL SN 5W-30	
		SUBARU Castrol SLX Professional SM 5W-40	
		SUBARU レ・プレイアード ZERO 0W-30	
	規定量	オイルのみ交換	オイルとフィルター同時交換
約4.2L		約4.4L	
交換時期	10,000kmごと、または12か月ごと (どちらか早いほうで実施)		
エンジンオイルフィルター	使用部品	純正オイルフィルター	
	交換時期	10,000kmごと エンジンオイルと一緒に交換することをお奨めします。	
フューエルフィルター	使用部品	純正フューエルフィルター	
	交換時期	100,000kmごと	
トランスミッションフルード	使用オイル	スバルCVTフルードリニアトロニックII	
	規定量	約10.8L	
	交換時期	「メンテナンスノート」をご覧ください。	

※1: エンジンオイル消費量は新車時から数千km走行すると安定しはじめます。

また、厳しい運転条件（悪路、山道、登降坂路、交差点などでの急加減速の繰り返し、またはエンジンの高回転使用頻度が高い等）での走行時は、通常に比べてエンジンオイルの消費が早くなることがあります。このような使用の頻度が高い場合、1,000km 走行あたり0.5L~1L消費する場合があります。早めの点検・補給をお奨めします。

※2: 工場出荷時充填オイル

フロントデファレンシャルオイル	使用オイル	スバルギヤオイルエクストラMT 75W-80	
	規定量	約1.3L	
	交換時期	40,000kmごと	
リヤデファレンシャルオイル	使用オイル	スバルギヤオイルエクストラMT 75W-80	
	規定量	約0.8L	
	交換時期	40,000kmごと	
冷却水	使用冷却水	スバルスーパークーラント	
	規定量	約7.8L	
	交換時期	1回目	220,000kmまたは11年目 (どちらか早いほうで実施)
		2回目以降	120,000kmごと、または6年ごと (どちらか早いほうで実施)
ブレーキフルード	使用フルード	スバル純正ブレーキフルードまたはDOT3 (銘柄の異なるブレーキフルードを使用しないこと)	
	交換時期	初回3年、以降2年ごと	
ディスクブレーキのパッドの摩耗限度	前輪	使用限度：1.5mm	
	後輪	使用限度：1.5mm	
ブレーキディスクの摩耗限度	前輪/後輪	ブレーキディスクの使用限度値とその測定方法に関する情報 が必要な場合は、スバル販売店にご相談ください。	
点火時期 [アイドリング時：エアコンOFF時]		BTDC6° /800rpm	

■2.0Lモデル

オルタネーターベルトのたわみ量		自動調整式のため点検不要		
スパークプラグ	指定スパークプラグ	品番	メーカー	電極すき間
		DILKAR7B8	NGK	0.7~0.8mm
	交換時期	100,000kmごと		
ブレーキペダル	遊び	0.5~2.7mm		
	踏み込んだときの床板とのすき間	約300N（約30kgf）の力で踏み込んだとき		85mm以上
タイヤ空気圧		P.648参照		
ウォッシャータンク 容量	ヘッドランプウォッシャー装備車	4.0L		
	上記以外	2.5L		
燃料タンク容量	無鉛レギュラーガソリン使用	4ドア	約50L	
		5ドア	約50L	
エアクリーナーエレメント	使用部品	純正エアクリーナーエレメント		
	交換時期	50,000kmごと		
バッテリー型式	Q-85			

※ イリジウムプラグは、次のことに注意してください。

電極材料に貴金属を使用しています。電極を損傷するおそれがあるため、プラグクリーナーなどによる清掃やプラグギャップ（電極すき間）調整は行わないでください。

エンジンオイル※1	使用オイル	SUBARU MOTOR OIL ECO 0W-20※2	
		SUBARU MOTOR OIL SN 0W-20	
		SUBARU MOTOR OIL ECO 5W-30	
		SUBARU MOTOR OIL SN 5W-30	
		SUBARU Castrol SLX Professional SM 5W-40	
		SUBARU レ・プレイヤーZERO 0W-30	
	規定量	オイルのみ交換	オイルとフィルター同時交換
約4.2L		約4.4L	
交換時期	10,000kmごと、または12か月ごと (どちらか早いほうで実施)		
エンジンオイルフィルター	使用部品	純正オイルフィルター	
	交換時期	10,000kmごと エンジンオイルと一緒に交換することをお奨めします。	
フューエルフィルター	使用部品	純正フューエルフィルター	
	交換時期	100,000kmごと	
トランスミッションフルード	使用オイル	スバルCVTフルードリニアトロニックII	
	規定量	約10.8L	
	交換時期	「メンテナンスノート」をご覧ください。	

※1: エンジンオイル消費量は新車時から数千km走行すると安定しはじめます。

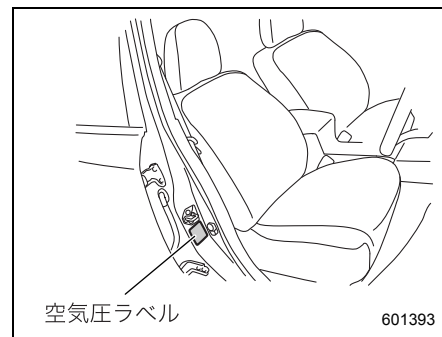
また、厳しい運転条件（悪路、山道、登降坂路、交差点などでの急加減速の繰り返し、またはエンジンの高回転使用頻度が高い等）での走行時は、通常に比べてエンジンオイルの消費が早くなることがあります。このような使用の頻度が高い場合、1,000km 走行あたり0.5L～1L消費する場合があります。早めの点検・補給をお奨めします。

※2: 工場出荷時充填オイル

フロントデファレンシャルオイル	使用オイル	スバルギヤオイルエクストラMT 75W-80	
	規定量	約1.3L	
	交換時期	40,000kmごと	
リヤデファレンシャルオイル	使用オイル	スバルギヤオイルエクストラMT 75W-80	
	規定量	約0.8L	
	交換時期	40,000kmごと	
冷却水	使用冷却水	スバルスーパークーラント	
	規定量	約7.8L	
	交換時期	1回目	220,000kmまたは11年目 (どちらか早いほうで実施)
		2回目以降	120,000kmごと、または6年ごと (どちらか早いほうで実施)
ブレーキフルード	使用フルード	スバル純正ブレーキフルードまたはDOT3 (銘柄の異なるブレーキフルードを使用しないこと)	
	交換時期	初回3年、以降2年ごと	
ディスクブレーキのパッドの摩耗限度	前輪	使用限度：1.5mm	
	後輪	使用限度：1.5mm	
ブレーキディスクの摩耗限度	前輪/後輪	ブレーキディスクの使用限度値とその測定方法に関する情報 が必要な場合は、スバル販売店にご相談ください。	
点火時期 [アイドル時：エアコンOFF時]		BTDC6° /770rpm	

タイヤ・ホイール

標準装着タイヤ、応急用スペアタイヤおよび装着可能なタイヤのサイズと空気圧は、車種・グレードにより異なりますので、運転席ドアを開けたボディ側に貼ってある「タイヤ空気圧」のラベルをご覧ください。



■ホイールサイズ

タイヤサイズ	ホイールサイズ		
	リムサイズ	P.C.D (mm)	インセット量 (mm)
195/60 R16	16×6 1/2J	100	55
195/60 R16	16×6 1/2JJ	100	55
205/55 R16	16×6 1/2J	100	55
205/50 R17	17×7J	100	55
225/40 R18	18×7 1/2J	100	55
T135/80 D16※	16×4T	100	20

※ スペアタイヤ装備車

■ タイヤ空気圧

タイヤサイズ	タイヤが冷えているときの空気圧 単位：kPa (kgf/cm ²)	
	前輪	後輪
195/60 R16	230 (2.3)	220 (2.2)
205/55 R16	230 (2.3)	220 (2.2)
205/50 R17	230 (2.3)	220 (2.2)
225/40 R18	230 (2.3)	220 (2.2)
T135/80 D16 [※]	420 (4.2)	

※ スペアタイヤ装備車

■ タイヤの位置交換と交換時期

タイヤの位置交換 (タイヤローテーション) 時期	5,000kmごと
タイヤの交換時期	ウエアインジケーターが現れたとき (タイヤの溝の深さが1.6mm以下)

カスタマイズ機能

カスタマイズ一覧

■お客様がマルチインフォメーションディスプレイで変更可能な機能

☞P.139参照

■お客様がマルチファンクションディスプレイで変更可能な機能

☞P.154参照

■ スバル販売店でのみ変更可能な機能

項目	機能の内容	設定	初期設定
盗難警報装置	警報の監視開始時間の設定	0秒 / 30秒	30秒
キー閉じ込み防止	キー閉じ込み防止の作動	作動あり / 作動なし	作動あり
室内ランプ	次のランプの警報作動時点灯作動 <ul style="list-style-type: none"> • ルームランプ • スポットマップランプ • カーゴルームランプ 	作動あり / 作動なし	作動なし
半ドア対策機能	半ドアのバッテリー上がり防止機能の作動	作動あり / 作動なし	作動あり
オートライト※1	感度調整	1 (鈍感) ~ 4 (敏感)	2 (標準)
オートワイパー※2	ワイパー作動	AUTO / 間欠作動	AUTO
リバース連動リヤワイパー	リバース連動リヤワイパーの作動	作動あり / 作動なし	作動あり
アイドリングストップ	アイドリングストップの作動およびアイドリングストップ後の再始動の条件	方向指示器の条件 有効 / 無効	無効
ウェルカムライティング※3	ウェルカムライティングの作動時間 (乗車時、降車時それぞれに設定可能)	作動あり / 作動なし 10秒 / 20秒 / 30秒	作動あり 30秒
ハイビームアシスト※4	ハイビームアシスト自動切り替えの作動	作動あり / 作動なし	作動あり
前席ウィンドウリモート開閉機能	アクセスキーまたはリモコンキー操作での前席パワーウィンドウ開閉	作動あり / 作動なし	作動なし
トランク※5※7	アクセスキーなしでのトランク開	ON / OFF	ON
ワイパー連動ヘッドランプ※1	ヘッドライト連動機能の作動	作動あり / 作動なし	作動あり
エマージェンシーストップシグナル	エマージェンシーストップシグナルの作動	作動あり / 作動なし	作動あり
SRH (ステアリングレスポンシブヘッドライト)※6	SRH (ステアリングレスポンシブヘッドライト) の作動	作動あり / 作動なし	作動あり
リモコントランク開機能※5※7	リモコンキー / アクセスキーによるトランク開の作動	作動あり / 作動なし	作動あり

※1: オートライト装備車のみ

※2: オートワイパー装備車のみ

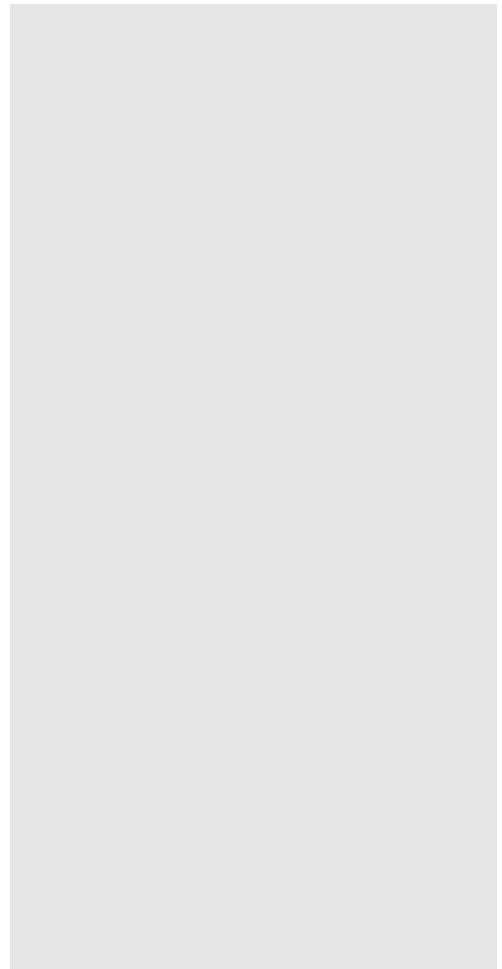
※3: ウェルカムライティング装備車のみ

※4: ハイビームアシスト装備車のみ



※5: 4ドア



※6: SRH装備車のみ




※7: キーレスアクセス&プッシュスタート装備車








困ったときのQ&A



	<p>アクセスキーまたはリモコンキーでドアが開かない</p>
	<p>電波ノイズの影響または電池切れが考えられます。車に近づいて再度操作してください。 車の周囲約 1m 以内で何度か操作をしても開かない場合は、アクセスキーまたはリモコンキーの電池の消耗あるいは故障が考えられます。スバル販売店にご相談ください。 ☞ P.190参照 ☞「リモコンキーの電池交換」(P.525)、「アクセスキーの電池交換」(P.527) 参照</p>

	<p>ハンドルが急に重くなった</p>
	<p>電動パワーステアリングの保護システムが作動していることが考えられます。 車庫入れなどでハンドル操作を何度も繰り返すと、保護システムが作動することがあります。このときハンドルが重くなりますが、故障ではありません。通常の操作力に戻るまで、しばらくハンドル操作を控えてください。 ☞「パワーステアリング」(P.295) 参照</p>










	<p>エンジンが始動しない(キーレスアクセス&プッシュスタート装備車)</p>
	<p>ブレーキペダルの踏み込みが弱いことが考えられます。 プッシュエンジンスイッチ内の作動表示灯が緑色に点灯するまでブレーキペダルを踏み込み、プッシュエンジンスイッチを押してください。 なお、エンジン始動前はブレーキペダルが重くなる場合がありますが、異常ではありません。 ☞「エンジンの始動」(P.287) 参照</p>
	<p>ハンドルがロックされていることが考えられます。 ハンドルを軽く左右に回しながら、ブレーキペダルを踏み、プッシュエンジンスイッチを押してください。 表示灯が緑色に点滅しているときはエンジンが始動しません。 ☞「ステアリングロックの解除」(P.282) 参照</p>



	<p>後席ドアが中から開けられない</p>
	<p>チャイルドブルーフが作動していることが考えられます。 車外からドアハンドルを引いて開けてください。 チャイルドブルーフを解除するときは、レバーを「LOCK」と反対側に動かしてください。 ☞「チャイルドブルーフ」(P.219) 参照</p>









	<p>アイドリングストップしない</p>
	<p>アイドリングストップが作動する条件を満たしていないことが考えられます。 走行中、アイドリングストップする条件が揃うとアイドリングストップ表示灯(A)(緑色)が点灯します。作動条件および作動しない条件は「アイドリングストップ」をご覧ください。 ☞ P.421 参照</p>
	<p>停車時または停車後のブレーキおよびハンドルの操作が、アイドリングストップが作動する条件を満たしていないことが考えられます。</p> <ul style="list-style-type: none"> • ブレーキの踏み込みが弱いとアイドリングストップしないことがあります。停車後、ブレーキを踏み増してください。 • ハンドルは曲がっていませんか？ 停車時にハンドルが直進状態でなかった場合または、停車後ハンドルを操作しているときはアイドリングストップしません。 <p>☞ 「アイドリングストップの作動条件」(P.423) 参照</p>









	<p>アイドリングストップした後、ブザーが鳴りエンジンが始動できない</p>
	<p>アイドリングストップ中、安全を確保するため、強制的にエンスト状態になります。 セレクトレバーを“P”にし、通常の操作でエンジンを始動してください。 ☞ 「アイドリングストップ警告ブザー」(P.427) 参照</p>





故障と思う前に



	全車速追従機能付クルーズコントロールがセットできない
	 (クルーズ) スイッチを押し忘れていませんか？ 押し忘れているときは  (全車速追従機能付クルーズ表示灯) は点灯しません。
	EyeSight システムが一時停止状態になっていませんか？ EyeSightシステムが一時停止状態のときは、マルチインフォメーションディスプレイに  (EyeSight一時停止表示灯) が点灯します。 一時停止状態の要因を解消した後、再度設定操作を行ってください。
	READY表示灯が点灯していますか？ 全車速追従機能付クルーズコントロールは、READY表示灯が点灯していないとセットできません。READY表示灯が点灯しているときセット操作をしてください。
	ブレーキ踏み増し警報のタイミングが早いとき、または遅いときがある
	ブレーキ踏み増し警報は、先行車との距離や速度差などから、システムが踏み増し要と判断したときに作動するため、先行車のブレーキのかけ方によってはタイミングが変わる場合があります。



	READY表示灯が点灯しない
	<p>セットできる条件ですか？ 次のいずれかのときは、READY表示灯は点灯しません。</p> <ul style="list-style-type: none"> • ブレーキペダルを踏んでいるとき • 自車速が約0km/h～100km/h以外のとき（全車速追従機能付クルーズコントロール時） • 自車速が約30km/h～100km/h以外のとき（定速クルーズコントロール時） • マルチインフォメーションディスプレイのシフトポジション表示が“D”または“M”以外のとき • 運転席のシートベルトが着用されていないとき • 運転席・助手席・後席のいずれかのドアが開いているとき • 急な坂にいるとき • ハンドルを大きく切っているとき • 電動パーキングブレーキがかかっているとき • EyeSightシステムが一時停止しているとき（全車速追従機能付クルーズコントロール）






	先行車を認識しない、認識するのが遅い、すぐに認識しなくなるなど
	停止車両、極端に遅い車両ではありませんか？ 停止車両や極端に遅い車両は認識が遅れる場合があります。
	フロントガラスが汚れたり、曇ったりしていませんか？ フロントガラスに汚れや曇りがある場合、先行車を認識しないことがあります。フロントガラスの汚れや曇りを取り除いてから再び使用してください。
	先行車が遠い距離にいませんか？ ステレオカメラの最大の認識距離は約110mです。それ以上の距離が開いていると認識しません。
	カーブ路ではありませんか？ 認識範囲は左右に限界があります。
	上り下りが連続した道路（陸橋など）、またはバンク路面（路面が傾いている道路）ではありませんか？ 認識範囲は上下に限界があります。
	先行車が入れ替わっていませんか？ 入れ替わった場合は、認識が遅れる場合があります。
	先行車が水や雪などを巻き上げて走行していませんか？ 水や雪を巻き上げている場合、先行車を認識できない場合があります。









	先行車がないのに制御を行う
	隣車線に車両はありませんか？ 道路状況によっては隣車線の車両を先行車として認識する場合があります。
	カーブ付近を走行中ではありませんか？ カーブ走行中は、ガードレール、路側の構造物に対してブレーキ制御を行う場合があります。
	先行車がないのに、先行車発進お知らせが作動する
	車両前方の周辺物や交通環境、天候によって先行車以外の物に対して先行車発進お知らせが作動する場合があります。
	先行車がいなくなった後や、先行車との距離が離れた後の加速が遅いとき、または速いときがある
	自車や先行車の走行状態や周囲の道路状況によっては、システムの判断が遅くなる場合があります、加速するタイミングが遅く感じる可能性があります。
	システムが赤信号を認識していませんか？ 赤信号を認識しているときは不要な加速を抑えることがあります。





	EyeSightシステムが一時停止から復帰しない
	雨天の中を、古いワイパーのままや、フロントガラスに油膜が付着した状態で走行していませんか？ ワイパーを新品に替え、フロントガラスの油膜を取り除いてください。
	太陽が真正面（西日など）にあったり、夜間対向車の強いヘッドライトをあびていませんか？ この場合、EyeSightシステムが一時停止状態になります。
	低温または、高温の場所に駐車していませんか？ この場合、ステレオカメラが使用可能な温度になるまで、EyeSightシステムが一時停止状態になります。







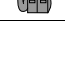
	自動ブレーキが作動すると音がる
	自動ブレーキの作動音で異常ではありません。




	渋滞走行時、ブレーキ制御を行う頻度が高い
	人の運転と異なり先行車の動きのみにあわせての制御ですので、頻繁な加減速となる場合があります。なお、このような状況で車間距離が保ちにくい場合は使用を控えてください。





	クルーズコントロールが勝手に解除された
	<p>次のいずれかの操作をしていませんか？</p> <ul style="list-style-type: none"> • ブレーキペダルを踏んでいる •  (クルーズ) スイッチを押している — セット中に  (クルーズ) スイッチを押すとクルーズコントロールが解除されます。 • 急な坂にいる • ハンドルを大きく切っている • 電動パーキングブレーキがかかっている • シートベルトを外している • VDCまたはTCSが作動している • 運転席・助手席・後席のいずれかのドアを開けている <p>上記以外でもシステムが解除されることがあります。 ☞ P.367 参照（全車速追従機能付クルーズコントロール） ☞ P.412 参照（定速クルーズコントロール）</p>
	<p>EyeSight システムが一時停止状態になっていませんか？</p> <p>※ 全車速追従機能付クルーズコントロールを使用している場合</p>




	停止保持中に電動パーキングブレーキが勝手に作動した
	<p>次の場合は電動パーキングブレーキがかかります。</p> <ul style="list-style-type: none"> 停止保持状態で約2分経過したとき 自動解除条件 (P.367参照) を満たしたとき
	🚗 (レーンキープ) スイッチを押したけど、車線中央維持機能が働かない
	<p>全車速追従機能付クルーズコントロールをセットしていますか？</p> <p>車線中央維持機能は全車速追従機能付クルーズコントロールが作動しているときだけ働きます。</p>
	<p>カスタマイズ機能で車線中央維持機能を ON にしていますか？</p> <p>カスタマイズ機能で車線中央維持機能を OFF にしているときは、車線逸脱抑制機能が働きます。</p>
	道路に白線がはっきりと描かれているのにアクティブレーンキープ (車線中央維持機能、車線逸脱抑制機能) が働かない
	<p>白線は両側ともはっきりと描かれていますか？</p> <p>白線が片側のみしかはっきりと描かれていない場合、アクティブレーンキープは車線を認識できないため、作動しません。</p>
	<p>車線の幅が狭い、もしくは広くありませんか？</p> <p>車線の幅が約 3m ~ 4m でないと、アクティブレーンキープは作動しません。</p>

	アクティブレーンキープ (車線中央維持機能、車線逸脱抑制機能) が勝手に解除された
	<p>ハンドルから手を離していませんか？ハンドルに軽く手を添えて運転をしていませんか？</p> <p>システムが運転者のハンドル操作を検知できない場合、アクティブレーンキープを一時解除します。</p>
	<p>急なカーブを走行していませんか？</p> <p>急カーブではアクティブレーンキープは作動しません。</p>
	<p>次のいずれかの操作をしている</p> <ul style="list-style-type: none"> 方向指示器レバーを操作していませんか？ 車線からそれるために、ハンドルを操作していませんか？ フロントワイパーが高速で作動していませんか？ 自車速が約60km/h未満、または約120km/h以上を超えていませんか？ ブレーキペダルを踏んでいませんか？ 非常点滅表示灯 (ハザードランプ) スイッチをON にしていませんか？ (車線逸脱抑制機能のみ) <p>☞ P.380参照 (車線中央維持機能の解除)</p> <p>☞ P.385参照 (車線逸脱抑制機能の解除)</p>

	<p>車線逸脱警報を OFF にしているのに、車線逸脱警報が鳴る</p>
	<p> (レーンキープ) スイッチを ON にしていませんか？ アクティブレーンキープの作動中に車線から逸脱しそうになると、車線逸脱警報と同じ表示・警報音の逸脱回避要求警報が作動します。</p>
	<p>後退するとき、アクセルを急に踏んでも後退飛び出し抑制が働かない</p>
	<p>通常の運転操作時に不必要な制限をしないように、踏み込み強さの判定値を高く設定しています。 ただし、後退飛び出し抑制が働かない場合でも、後退速度リミッター※により、急な加速を抑えます。 ※ 後退速度リミッターを作動あり（低速／中速／高速）に設定しているときのみ。</p>
	<p>プリクラッシュブレーキ OFF 表示灯が点灯していませんか？ プリクラッシュブレーキ OFF 表示灯が点灯しているときは、AT誤後進抑制制御（後退飛び出し抑制、後退速度リミッター）は作動しません。プリクラッシュブレーキ OFF スイッチを押して、機能を ON にしてください。</p>
	<p>EyeSight システムが一時停止状態になっていませんか？</p>

	<p>後退飛び出し抑制が勝手に解除された</p>
	<p>次のいずれかの操作をしていませんか？</p> <ul style="list-style-type: none"> • アクセルペダルを深く踏んだ状態が 3 秒以上継続した。 <ul style="list-style-type: none"> － システムが速く後退したい意思があると判定し、徐々に制御を解除します。 • ブレーキペダルを踏んだ <ul style="list-style-type: none"> － システムが減速したい意思があると判定し、自動ブレーキ制御を解除します。
	<p>EyeSight システムが一時停止状態になっていませんか？ 後退飛び出し抑制が作動中に EyeSight システムが一時停止したときは、徐々に制御を解除します。</p>

	後退速度リミッターが効かない
	<p>設定がOFFになっていませんか？ または、後退速度リミッターの制限速度が速く設定されていませんか？ 後退速度リミッターの制限速度は、カスタマイズ操作で設定します。</p> <p>OFF になっていたり、制限速度がお客様の通常の後退速度より速く設定されている場合は、設定を変更してください。</p>
	<p>プリクラッシュブレーキ OFF 表示灯が点灯していませんか？ プリクラッシュブレーキ OFF 表示灯が点灯しているときは、AT誤後進抑制制御（後退飛び出し抑制、後退速度リミッター）は作動しません。プリクラッシュブレーキOFFスイッチを押して、機能をONにしてください。</p>
	<p>EyeSight システムが一時停止状態になっていませんか？</p>

	後退速度リミッターが作動中に勝手に解除された
	<p>次のいずれかの操作をしていませんか？</p> <ul style="list-style-type: none"> ● アクセルペダルを深く踏んだ <ul style="list-style-type: none"> － システムが速く後退したい意思があると判定し、徐々に制御を解除します。 ● ブレーキペダルを踏んだ <ul style="list-style-type: none"> － システムが減速したい意思があると判定し、自動ブレーキ制御を解除します。
	<p>EyeSight システムが一時停止状態になっていませんか？ 後退速度リミッターが作動中に EyeSight システムが一時停止したときは、徐々に制御を解除します。</p>

さくいん

あ

アームレスト	248、250
アイサイト (EyeSight)	322
アクティブレーンキープ	375
一時停止表示灯	112
AT誤後進抑制制御	392
AT誤発進抑制制御	388
システム作動音	416
システムの故障および一時停止	418
車線逸脱警報	397
ステレオカメラの取り扱いについて	326
先行車発進お知らせ	403
全車速追従機能付クルーズコントロール	346
定速クルーズコントロール	404
ふらつき警報	400
ブリクラッシュブレーキ	335
アイドリングストップ	421
OFFスイッチ	425
OFF表示灯	110
警告灯	121
警告ブザー	427
作動しない条件	423
作動条件	423
表示灯	109、425
アクセスキー	187

エンジンの始動・停止	287
警告音および警告表示	204、293
作動エリア	194、281
正常に作動しないとき	612
節電機能	200
電池交換	527
ドアの施錠・解錠	194
メカニカルキー	188
アクティブレーンキープ	375
逸脱回避要求警報	387
車線逸脱抑制機能	383
スイッチ	334
表示灯	111
アシストグリップ	492
暗証コード式キーレスエントリー	201
アンチロックブレーキシステム (ABS)	296
警告灯	115
アンテナ	277

い

イベントデータレコーダー (EDR)	32
イモビライザー	233
イルミネーションコントロールダイヤル	276
インフォメーションメーター	179

う

ウインカー (方向指示器)	
電球 (バルブ) の交換	540、545
表示灯	106
レバー	263
ワット数	530
ウインドウ	
パワーウインドウ	220
リヤウインドウデフォグガー (曇り取り)	273
ウエアインジケーター	511
ウェルカムライティング	214
ウォッシュャー液	
液量の点検	571
スイッチ	269
濃度調整 (寒冷地での使いかた)	565
運転	
雨天の走行	22
運転支援機能	322
手順	316

え

AT誤後進抑制制御	392
OFFにするとき	396
後退速度リミッター	395
後退飛び出し抑制	394
AT誤発進抑制制御	388

- OFFにするとき 392
 AT油温警告灯 118
 ABS (アンチロックブレーキシステム)
 296
 警告灯 115
 エアコン
 エアコンフィルターの交換 521
 使いかた 460
 吹き出し口 457
 フルオートエアコン 463、471
 マニュアルエアコン 464
 エアバッグ
 SRSエアバッグシステム 50
 SRSエアバッグシステム
 (サイド・カーテン) 56
 警告灯 68、116
 LEDヘッドランプ警告灯 120
 Lレンジ 315
 エレクトロニックブレーキフォース
 ディストリビューション (EBD)
 299
 エンジン
 オーバーヒートしたとき 636
 警告灯 118
 始動 280、287
 停止のしかた 291
 ボンネット 507
 エンジンオイル 642、645
 オイルプレッシャー警告灯 117
 寒冷地での使いかた 512
 点検 568
 エンジンスイッチ 280、284
 警告音および警告表示 294
 エンジンブレーキ 22
 パドルシフト車 312
 パドルシフト車以外 315
お
 オーバーヒート 636
 応急用スペアタイヤ 582
 格納場所 8、582
 空気圧 648
 交換 585
 サイズ 647
 応急用パンク修理 590
 お子さまの安全
 シートベルト 19
 チャイルドシート 80
 乗せるときの注意 19
 オドメーター (積算距離計) 103
か
 カーゴフック 493
 カーゴルームランプ 496
 電球 (バルブ) の交換 556
 ワット数 531
 カーテンエアバッグ 56
 外気温度計 181
 買い物フック 493
 ガソリン
 指定燃料 641、644
 カップホルダー 478
 感知センサー 476
 寒冷地での使いかた 565
き
 キー 187
 アクセスキー 187
 アクセスキーの電池交換 527
 キーなし警告灯 121
 キーナンバープレート 16、187
 閉じ込み防止機能 217
 抜き忘れ警報 218、286
 リモコンキー 188
 リモコンキーの電池交換 525
 キーレスアクセス&プッシュスタート
 暗証コード式キーレスエントリー 201
 エンジンの始動・停止 287
 機能の停止 192
 警告音および警告表示 204、293
 作動エリア 194、281
 正常に作動しないとき 612
 施錠・解錠 194
 給油
 給油するときには 26
 燃料給油口 (フェュエルリッド) 226
く
 空気圧 (タイヤ) 648
 曇り取り機能

デフロスタースイッチ	467
ヒートッドアミラー	257
リヤウインドウデフォッガー	273
クルーズコントロール	
スイッチ	332
全車速追従機能付	
クルーズコントロール	346
定速クルーズコントロール	404
表示灯	12
グローブボックス	481

け

警告灯	14、114
EyeSight警告表示灯	112
アイドリングストップ警告灯	121
AWD警告灯	116
AT油温警告灯	118
ABS警告灯	115
SRSエアバッグ警告灯	116
SRVD警告灯	119
LEDヘッドランプ警告灯	120
エンジン警告灯	118
オートヘッドランプレベラー警告灯	
	120
オイルプレッシャー警告灯	117
キーなし警告灯	121
シートベルト警告灯	115
水温警告灯	120
ステアリング制御警告灯	120
チャージ警告灯	118

電動パーキングブレーキ警告灯	114
燃料残量警告灯	119
ハイビームアシスト警告灯	115
半ドア警告灯	115
VDC警告灯	119
ブレーキ警告灯	114
歩行者保護エアバッグ警告灯	117
警報装置	236
作動させてしまったときには	238
設定	238
けん引のとき	628

こ

コートフック	492
コイントレイ	483
交換	
アクセスキーの電池	527
エアコンフィルター	521
タイヤ	514、585
電球（バルブ）	530
ヒューズ	626
リモコンキーの電池	525
ワイパーブレード	516、517
工具	574
光軸調整機構	261
オートヘッドランプレベラー	261
警告灯	120
マニュアルヘッドランプレベラー	
	262
航続可能距離計	181

高速道路、自動車専用道路で	
動けなくなったとき	609
後側方警戒支援システム（SRVD）	
OFFスイッチ	444
OFF表示灯	109、445
警告灯	119、443
警告表示	443
警報音	442
接近表示灯	442
レーダーセンサー	445
後退速度リミッター	395
後退灯	
電球（バルブ）の交換	549
ワット数	530
故障したとき	609
アクセスキーが正常に作動しないとき	
	612
高速道路、自動車専用道路で	
動けなくなったとき	609
故障時の対応方法と連絡先	610
セレクトレバーが動かないとき	611
バッテリーが上がったとき	615
ヒューズの点検・交換	626
踏切で動けなくなったとき	609
リヤゲートが開けられなくなったとき	
	611
路上で動けなくなったとき	610
故障と思う前に	654
小物入れ	481
コンソールボックス	482

さ			
サイドエアバッグ	56	
サブトランク	483	
サンバイザー	480	
し			
シート			
シートの調整	244	
正しい運転（乗車）姿勢	240	
パワーシート	246	
フロントシート	242	
ヘッドレストの高さ調整	..	242、249	
マニュアルシート	244	
リヤシート	249	
シートヒーター	248	
シートベルト	34	
警告灯	115	
警報	46	
高さ調整（ショルダージャスター）	38	
正しい着用	34	
手入れ	505	
CVT車	308	
運転手順	316	
セレクトレバー	308	
マニュアルモード	312	
油温警告灯	118	
事故が起きたとき	639	
自転車表示灯	111	
室内灯			
シャワーライト	495	
スポットマップランプ	494	
ルームランプ	494	
ワット数	530	
シフト操作			
SI-DRIVE	315	
Lレンジ	315	
シフトロックシステム	311	
シフトロックシステム解除ボタン	..	611	
パドルシフトレバーの操作	313	
マニュアルモード	312	
シフトポジション表示	108	
車間設定			
車間距離警報	342	
車間設定スイッチ	333	
車間設定を変える	362	
表示灯	111	
車線逸脱警報	397	
OFFにするとき	399	
OFF表示灯	113	
車線逸脱抑制機能	383	
車線表示灯	112	
ジャッキの使いかた	580	
車幅灯（ポジションランプ）			
スイッチ	258	
電球（バルブ）の交換	540	
瞬間燃費計	183	
す			
水温警告灯／水温表示灯	120	
スイッチ			
アイドリングストップOFFスイッチ	425	
イルミネーションコントロールダイヤル	276	
ウインドウデフォッガースイッチ	273	
SRVD OFFスイッチ	444	
エンジンスイッチ	280、284	
クルーズスイッチ	332	
車間設定スイッチ	333	
車線逸脱警報OFFスイッチ	335	
ステアリングスイッチ	332	
デアイサースイッチ	274	
非常点滅表示灯			
（ハザードランプ）スイッチ	..	275	
VDC OFFスイッチ	434	
フォグランプスイッチ	264	
プッシュエンジンスイッチ	..	280、287	
プリクラッシュブレーキOFFスイッチ	334	
フロントフォグランプスイッチ	264	
ホーンスイッチ	275	
マルチインフォメーションディスプレイ			
操作スイッチ	122	
マルチファンクションディスプレイ			
操作スイッチ	144	
ライティングスイッチ	258	
リヤウインドウデフォッガースイッチ	273	

リヤフォグランプスイッチ	265
レーンキープスイッチ	334
ワイパー & ウォッシャースイッチ	265
スタッドレスタイヤ (冬用タイヤ)	563
ステアリング制御警告灯	120
ステアリング (ハンドル)	295
ステアリングレスポンシブヘッドライト (SRH)	447
OFF表示灯	448
スパークプラグ	641、644
スバルリヤビークルディテクション (SRVD)	436
OFFスイッチ	444
OFF表示灯	109、445
警告灯	119、443
警告表示	443
警報音	442
接近表示灯	442
レーダーセンサー	445
スピードメーター	101
スペアタイヤ	582
せ	
セキュリティシステム	233
イモビライザー	233
盗難警報装置	236
セキュリティ表示灯	107
セレクトインジケーター	108
セレクトレバー	308

レバーが動かないとき	611
先行車表示灯	111
センサー	
感知センサー	476
タッチセンサー (施錠)	198
ハイビームアシスト	449
レーダーセンサー	445
レインライトセンサー	259
全車速追従機能付クルーズコントロール	
信号認識機能	373
全車速追従機能付クルーズ表示	110
ブレーキ踏み増し要求警報	371
洗車のしかた	500
前照灯 (ヘッドランプ)	
合図のしかた (パッシング)	260
ウォッシャー	272
上下を切り替えるとき	260
電球 (バルブ) の交換	537、539
ライティングスイッチ	258
ワット数	531
センターコンソールトレイ	482
センタートレイ	481
全輪駆動 (AWD)	279
警告灯	116

そ

走行するときには	21
速度計 (スピードメーター)	101

た

タイヤ

ウエアインジケーター	511
応急用スペアタイヤ	582
応急用パンク修理	590
空気圧	648
サイズ	647
タイヤ交換	514、585
タイヤローテーション (位置交換)	513
チェーンの装着	564
点検	510
冬用タイヤ (スタッドレスタイヤ)	563
タコメーター	101

ち

チャージ警告灯	118
チャイルドシート	
ISO FIX固定バー方式で固定する	
チャイルドシートについて	84
シートベルトで固定する	
チャイルドシートについて	91
種類	80
適合性一覧表	84、91
チャイルドブルーフ	219
駐車	
寒冷地での使い方	561
駐・停車するときには	24
ブレーキ警告灯	114

- て**
- 定速クルーズコントロール 404
 - 表示灯 110
 - 手入れ 499
 - 外装の手入れ 500
 - ガラスの手入れ 503
 - 内装の手入れ 505
 - テザーアンカー 89
 - 電球 (バルブ)
 - 交換 530
 - ワット数 530
 - 電源ソケット 488
 - 電池交換
 - アクセスキー 527
 - リモコンキー 525
 - 電動パーキングブレーキ 301
 - 警告灯 114
 - 作動灯 106
- と**
- ドア 212
 - 開閉 212
 - 施錠・解錠 194、200、208、216
 - チャイルドブルーフ 219
 - 半ドア対策機能 218
 - ドアミラー 255
 - 盗難警報装置 236
 - 作動させてしまったときには 238
 - 設定 238
 - 時計 149、180
 - トノカバー 485
 - トランク 228
 - トランクルームランプ
 - 電球 (バルブ) の交換 553
 - ワット数 531
 - トリップメーター 103
- に**
- 日常点検 568
- ね**
- 燃費計
 - 瞬間燃費計 183
 - 平均燃費計 182
 - 燃料
 - 指定燃料 641、644
 - タンクの水分除去 510
 - タンク容量 641、644
 - 燃料給油口 226
 - 燃料計 102
 - 燃料残量警告灯 119
- は**
- パーキングブレーキ 301
 - 排気ガスの換気 18
 - ハイビームアシスト 449
 - 異常表示/警告灯 115、454
 - 作動灯 107、454
 - 使いかた 451
 - ハイビーム/パッシング表示灯 107
 - ハイマウントストップランプ 531
 - ハザードランプ (非常点滅表示灯)
 - スイッチ 275
 - 電球 (バルブ) の交換
 - 540、545
 - ワット数 530
 - 発炎筒 607
 - パッシング 260
 - バッテリー
 - 型式 641、644
 - 寒冷地での使いかた 510
 - 警告灯 118
 - バッテリー液量の点検 571
 - バッテリーが上がったとき 615
 - バッテリー上がり防止機能 283
 - パドルシフト
 - パドルシフトレバーの操作 313
 - バニティミラー 480
 - バルブ (電球)
 - 交換 530
 - ワット数 530
 - パワーウィンドウ 220
 - パワーシート 246
 - パワーステアリング 295
 - パンクしたとき 585
 - 応急用スペアタイヤ 585
 - 応急用パンク修理 590
 - 番号表示灯 (ライセンスランプ)
 - 電球 (バルブ) の交換 549
 - ワット数 531

ハンドル (ステアリング)	
チルト/テレスコピックステアリング	253
パワーステアリング	295
ロックの解除	282
ひ	
ビークルダイナミクス	
コントロール (VDC)	430
OFFスイッチ	434
OFF表示灯	108、435
警告灯	119、432
作動表示灯	108、432
ヒートッドアミラー	257
非常点滅表示灯 (ハザードランプ)	
スイッチ	275
電球 (バルブ) の交換	540、545
ワット数	530
ヒューズ	618
点検・交換	626
表示灯	12、106
EyeSight一時停止表示灯	112
アイドリングストップOFF表示灯	110
アイドリングストップ表示灯	109、425
SRH OFF表示灯	110
SRVD OFF表示灯	109
SRVD接近表示灯	442
SI-DRIVE表示灯	109

自車表示灯	111
車間設定表示灯	111
車線逸脱警報OFF表示灯	113
車線表示灯	112
水温表示灯	120
セキュリティ表示灯	107
セット車速表示	111
セレクトインジケーター/ シフトポジション表示	108
先行車表示灯	111
全車速追従機能付クルーズ表示	110
定速クルーズ表示灯	110
電動パーキングブレーキ作動灯	106
ハイビームアシスト作動灯	107、454
ハイビーム/パッシング表示灯	107
ヒルホールド表示灯	108
VDC OFF表示灯	108、435
VDC作動表示灯	108、432
プリクラッシュブレーキOFF表示灯	113
フロントフォグランプ表示灯	107
方向指示器表示灯	106
ライティングスイッチ表示灯	107
リヤフォグランプ表示灯	107
レーンキープ表示灯	111
READY表示灯	111
ヒルホールド機能	303
ヒルホールド表示灯	108

ふ

フォグランプ	
スイッチ	264
電球 (バルブ) の交換	549
表示灯	107
ワット数	530
フック	
カーゴフック	493
買い物フック	493
コートフック	492
フューエルメーター (燃料計)	102
フューエルリッド (燃料給油口)	226
冬用タイヤ (スタッドレスタイヤ)	563
フルオートエアコン	
ダイヤルタイプ	471
プッシュタイプ	463
ブレーキ	
ABS (アンチロックブレーキシステム)	296
エマージェンシーストップシグナル	299
エレクトロニックブレーキフォース ディストリビューション (EBD)	299
警告灯	14、114
電動パーキングブレーキ	114
プリクラッシュブレーキ	335
ブレーキアシスト	301

ブレーキオーバーライド	301
ブレーキブースター	300
ブレーキ踏み増し要求警報	371

へ

平均燃費計	182
ヘッドランプ (前照灯)	
合図のしかた (パッシング)	260
ウォッシャー	272
上下を切り替えるとき	260
ステアリングレスポンシブヘッドライト (SRH)	447
電球 (バルブ) の交換	537
ハイビームアシスト	449
ハイビーム/パッシング表示灯	107
ヘッドランプレベラー (光軸調整機構)	261
ライティングスイッチ	258
ライティングスイッチ表示灯	107
ワット数	531
ヘッドレスト	242、249

ほ

ホーンスイッチ	275
ホイール	
アライメント	512
バランス	511
ホイールサイズ	647
方向指示器 (ウインカー)	

電球 (バルブ) の交換	540、545
表示灯	106
レバー	263
ワット数	530
歩行者保護エアバッグ	69
警告灯	78、117
作動するとき、しないとき	74
ボトルホルダー	479
ボンネット	507

ま

マニュアルエアコン	464
マルチインフォメーションディスプレイ	122
カスタマイズ機能	139
画面の切り替えかた	123
操作スイッチ	122
割り込み画面	127
マルチファンクションディスプレイ	143
カスタマイズ機能	154
操作スイッチ	144

み

ミラー	
ドアミラー	255
パニティミラー	480
ルームミラー	254

め

メーター	98
警告灯	14、114
初期作動	100
表示灯	12、106
マルチインフォメーションディスプレイ	122

メカニカルキー

ドアの施錠・解錠	613
----------	-----

ゆ

USB電源	490
-------	-----

ら

ライセンスランプ (番号表示灯)	
電球 (バルブ) の交換	549
ワット数	531
ライティングスイッチ	258
表示灯	107
ランプ	
カーゴルームランプ	496
車幅灯 (ポジションランプ)	258
スポットマップランプ	494
前照灯 (ヘッドランプ)	258
電球 (バルブ) の交換	530
番号表示灯 (ライセンスランプ)	258
非常点滅表示灯 (ハザードランプ)	275
フォグランプ	264
ルームランプ	494

り

リモコンキー	188
電池交換	525
ドアの施錠・解錠	208
リヤウインドウデフォッガースイッチ	273
リヤゲート	231
開けられなくなったとき	611

る

ルームミラー	254
ルームランプ	494
電球（バルブ）の交換	557
ワット数	530

れ

冷却水	643、646
点検・補給	636
濃度点検	564

わ

ワイパー	
間欠ワイパー	268
フロントワイパーデアイサー	274
ワイパー&ウォッシュャースイッチ	265
ワイパーブレードの交換	516、517
ワイパーデアイサー	274
ワンタッチ機能（方向指示器）	263

A

ABS（アンチロックブレーキシステム）	296
AT誤後進抑制制御	392
AT誤発進抑制制御	388
AT油温警告灯	118
AWD（全輪駆動）	279

C

CVT車	308
------	-----

E

EBD（エレクトロニックブレーキフォース ディストリビューション）	299
ECO（エコ）ゲージ	122
EDR（イベントデータレコーダー）	32
EyeSight（アイサイト）	322

I

Info-ECO（インフォ・エコ）モード 表示灯	108
ISO FIX固定バー方式で固定する チャイルドシートについて	84

L

Lレンジ	315
LEDヘッドランプ警告灯	120

R

READY表示灯	111
RES/+スイッチ	333

S

SET/-スイッチ	333
SI-DRIVE	315
SRH（ステアリングレスポンシブ ヘッドランプ）	110
SRSエアバッグシステム	50
SRSエアバッグシステム （サイド・カーテン）	56
SRVD（スバルリヤビークル ディテクション）	436

U

USB電源	490
-------	-----

V

VDC（ビークルダイナミクス コントロール）	430
---------------------------	-----

ご意見、ご感想、お問い合わせはお近くのスバル販売店
または弊社「SUBARUお客様センター」へお願いいたします。

* お乗りのお車に関してお電話等でお問い合わせをいただく際は、
お客さまへ正確・迅速にご対応させていただくために、あらかじめ、
お手元にお車の車検証等をご準備いただきますようご協力を
お願いしております。

- ①車検証記載事項
型式・車台番号・登録番号・登録年月日
- ②走行距離
- ③販売店・担当者名

SUBARUお客様センター

SUBARUコール  0120-052215

受付時間【平日】9:00～17:00 / 【土日祝】9:00～12:00、13:00～17:00

※平日の12:00～13:00 および土日祝は(1)のインフォメーションサービスのみとなります。

SUBARUお客様センターでは下記の内容を承っております。

- (1)ご意見/ご感想/ご案内(カタログ、販売店、転居手続き 他)
- (2)お問合せ/ご相談

株式会社SUBARU

〒150-8554 渋谷区恵比寿1-20-8 (エビススバルビル)

JAF ロードサービス
救援コール

全国共通・24時間年中無休



ナビダイヤル®

0570-00-8139

通話料は有料(固定電話は1分/10円、携帯電話は20秒/10円)。

ただし、一部のIP電話等からはご利用になれません。

※携帯電話からおかけの場合

基本使用料金に含まれる無料通信分の対象とはなりません。

または **短縮ダイヤル #8139**

通話料は有料。

ただし、固定電話 [ダイヤル回線] からはご利用になれません。

スバル公式サイトから
取扱説明書がダウンロードできます。

